

FARO FARO COMBILINE

PÖTTINGER Silierwagen und Mehrzweck-Ladewagen mit Rotor





POTTINGER
FARO COMBINE

POTTINGER
FARO COMBINE

FARO
4010 COMBINE

NEW HOLLAND

Rotorladewagen mit großer Technik

Silierwagen für Traktoren von 90 bis 150 PS

Mit den FARO 3510, 4010, 4510, 5010 bietet PÖTTINGER Modelle im mittelgroßen Ladewagensegment von 90 bis 150 PS an. Das 31-Messer-Schneidwerk und ein stärkerer Rotorantrieb für mehr Durchsatzvermögen machen diese neuen FARO zu schlagkräftigen Silierwagen.

PÖTTINGER FARO 8010 / 10010 DRY FORAGE Großraumladewagen sind eine Klasse für sich und wurden speziell für Trockengut-Spezialisten entwickelt.

2 in 1 Silier- und Häckselwagen in Kombination

Der FARO 4010 COMBILINE kann auch als Häcksel-Transportwagen eingesetzt werden und wird damit zum wirtschaftlichen Multitalent.

Inhalt

	Seite
Anhängung / Rahmen / Aufbau / Antrieb	4
Pick-up / Laderotor / Schneidwerk	6
Ladeautomatik	10
Entladeautomatik	12
Bedienung	14
Fahrwerke / Bereifungen	16
Technische Daten / Ausstattungen	18

Alle Angaben über technische Daten, Abmessungen, Gewichte, Leistungen, etc. sind annähernd und unverbindlich.

Überzeugende Konstruktion



Robuste Deichsel

Je nach Traktor und Bereifung ist durch die schlanke Bauweise der Deichsel ein Lenkeinschlag bis 60° möglich.

Oben- oder Untenanhängung, 2,0 t Stützlast

Die Zugdeichsel ist serienmäßig als Knickdeichsel mit zwei doppelwirkenden Zylindern ausgestattet. Ein Deichselstoßdämpfer ist optional erhältlich.



Praktische Ausstattungen

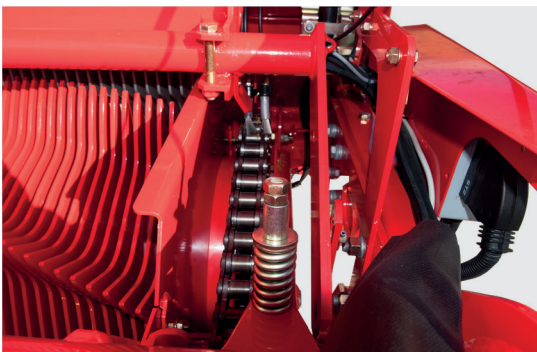
- Alle Schläuche und Kabel werden kompakt über den Schlauchhalter geführt.
- Ein schwenkbarer Stützfuß erleichtert das An- und Abhängen.
- Optional automatische Transport- und Ladestellung für Deichsel hoch und tief (mit POWER CONTROL).
- Die Zugkugel-Kupplung ist auf Wunsch erhältlich.
- Load-Sensing Ausrüstung ist optional.



Stabiler Rahmen

Die hochwertige Rahmenkonstruktion besteht aus hochwertigem QSTE-Feinkornstahl. Rahmen und Seitensteher sind über Feingewinde-Verschraubungen verbunden und nicht verschweißt. Eng angeordnete Seitensteher und starke Bordwand-Profile garantieren höchste Stabilität.

- Die Aufbau-Innenbreite beträgt 2,10 m.
- Bei FARO 8010 L / 10010 L beträgt die Aufbau Innenbreite 2,30 m.
- Rückwand-Öffnungswinkel bei D Modellen vom Traktorsitz aus beliebig einstellbar.
- Aufstiegsleiter und Einstiegstür sind Standard bei D Modellen, bei L Modellen optional.
- Laderaum- und Arbeitsscheinwerfer sind optional erhältlich.



Leistungsübertragung bis 1600 Nm 17% mehr Durchsatzleistung

**Der Antriebsstrang ist für hohe Leistungen konzipiert.
FARO Silierwagen sind für Traktoren bis 150 PS ausgelegt.**

Angetrieben wird mit einer Weitwinkel-Gelenkwelle und eine Nockenschaltkupplung schützt den Antriebsstrang.

- Hohe Drehmomentabsicherung von 1600 Nm.
- Schlagkräftig im Leistungsbereich von 90 bis 150 PS.
- Einreihige 1 1/2 Zoll Hochleistungs-Rollenkette zum Laderotor.
- Automatischer Kettenspanner.
- Automatische Kettenschmierung für Rotor und Pick-up.



Kratzbodenantrieb

Ein starker Hydromotor sorgt für den Antrieb. Die Geschwindigkeit ist stufenlos variiert. Der Kratzboden kann optional auch mit einem Zweistufenmotor angetrieben werden.

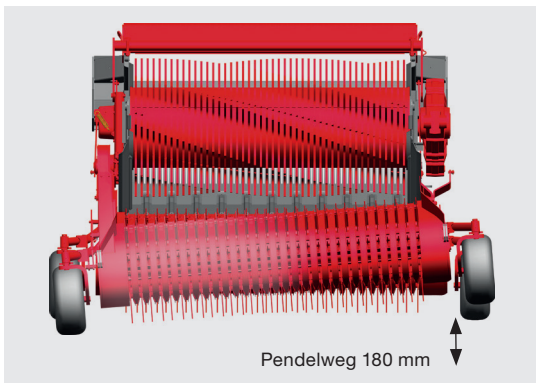


Dosierwalzen-Antrieb

Der Antrieb zu den Dosierwalzen führt geschützt am Rahmen entlang. Die starke Antriebswelle ist durch eine Nockenschaltkupplung mit 1200 Nm abgesichert.

Pick-up

Hohe Leistung mit 6 Zinkenreihen



Pendel-Pick-up System für maximale Aufnahmeleistung

Die PÖTTINGER Pick-up garantiert maximale Förderleistung. Der Übergabebereich von den Pick-up-Zinken zum Rotor ist optimiert und an hohe Durchsatzleistung angepasst. Die PÖTTINGER Pendel-Pick-up mit sechs Zinkenreihen sorgt auch bei hohen Fahrgeschwindigkeiten und bei schwierigen Erntebedingungen für zuverlässige und hohe Aufnahmeleistung.

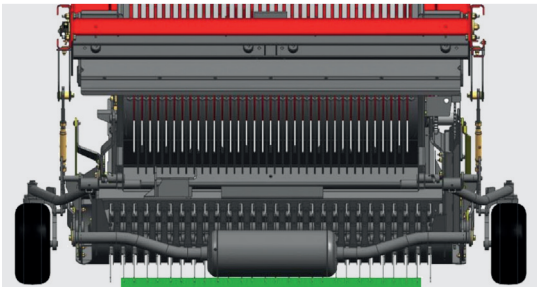
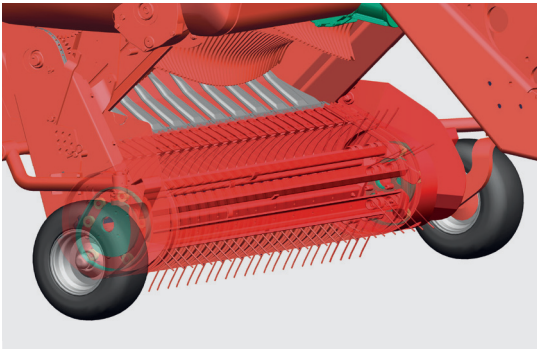
Beste Boden Anpassung

Zwei gelenkig angeordnete Tragarme ermöglichen die volle Bewegungsfreiheit der Pick-up. Eine Feder sorgt für einen geringen, bodenschonenden Auflagedruck. Höhenverstellbare 16 x 6,5-8 Tasträder tasten den Boden genau beim Zinkeneingriff ab und sorgen für perfekte Boden Anpassung und Kurvenfahrt.

- Einzigartiger Pendelweg von 180 mm für perfekte Boden Anpassung und exakte Konturführung.
- Nachlauf-Tasträder sind optional erhältlich; Standard bei FARO 8010 L und FARO 10010 L.
- Abschaltautomatik der Pick-up bei FARO D Modellen zum Entladen mit den Dosierwalzen.
- Zusatz-Tastradrolle optional erhältlich.

Perfekter Futterfluss

Ein optimiertes Prallblech mit Schwadrolle und Führungsstäben garantiert auch bei hoher Ladegeschwindigkeit und bei jedem Futter einen perfekten Futterfluss.



Gesteuerte Pick-up für sauberes Futter

Die dauergeschmierten zweireihigen Wälzlager-Steuerrollen sind robust und für hohe Belastung ausgelegt. Die Zinken der Pick-up sind nachlaufend gesteuert. Das garantiert optimale Schonung der Grasnarbe, geringere Erdaufnahme und verhindert unnötigen Verschleiß an den Zinken.

- Die Pick-up wird beidseitig über Kurvenbahnen aus Stahl gesteuert.
- Die gesteuerten Zinken der Pick-up bringen das Futter näher zu den Rotorzinken – ein Vorteil speziell bei kurzem, nassem Gras im Herbst.
- Sauberes Futter durch geringe Drehzahl und gesteuerte Aufnahme.
- Das Futter wird nicht „ausgekämmt“ und sorgt für eine geringere Längsausrichtung der Halme – bessere Schnittqualität.

Zusatz-Tastradrolle hinter der Pick-up

Die neu entwickelte Zusatz-Tastradrolle ist bei PÖTTINGER mittig hinter der Pick-up positioniert. Die mittige Anordnung verhindert das Einsinken in die Traktorspur und garantiert dadurch perfekte Boden Anpassung und sauberes Futter.

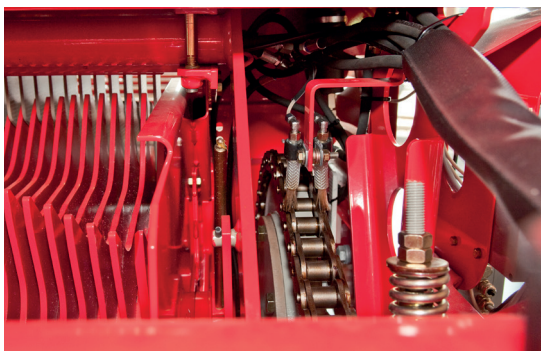
Das Parallelogramm macht den Unterschied

Die Parallelogrammführung sorgt für eine deutlich verbesserte Konturführung und sauberes Futter auch bei schwierigen Verhältnissen. Die Pendelfunktion der Pick-up bleibt zu 100% erhalten. Die Einstellung erfolgt unabhängig von den vorderen Tasträdern.

- Die Zusatz-Tastradrolle wird mit der Pick-up ganz hochgehoben.
- Die volle Bodenfreiheit bleibt uneingeschränkt erhalten.

ROTOMATIC PLUS

Laden und schneiden



Leichtzügig und kraftsparend

ROTOMATIC PLUS heißt das Ladewagen-Herz der FARO Baureihe. Robust und leistungsfähig sorgt der Rotor für hohe Durchsatzleistung beim Schneiden und Verdichten. ROTOMATIC PLUS steht für leichtes, kraftsparendes Einstechen in das Erntegut und perfekte Übernahme von der Pick-up.

- Der Laderotor mit sieben spiralförmig angeordneten Zinkenreihen hat einen Durchmesser von 750 mm.
- Der Laderotor ist beidseitig in Pendel-Rollenlagern gelagert.
- Die Lagerung befindet sich zwischen Rotor und Antrieb am Rotorrahmen, damit werden Lager und Kette geschont.

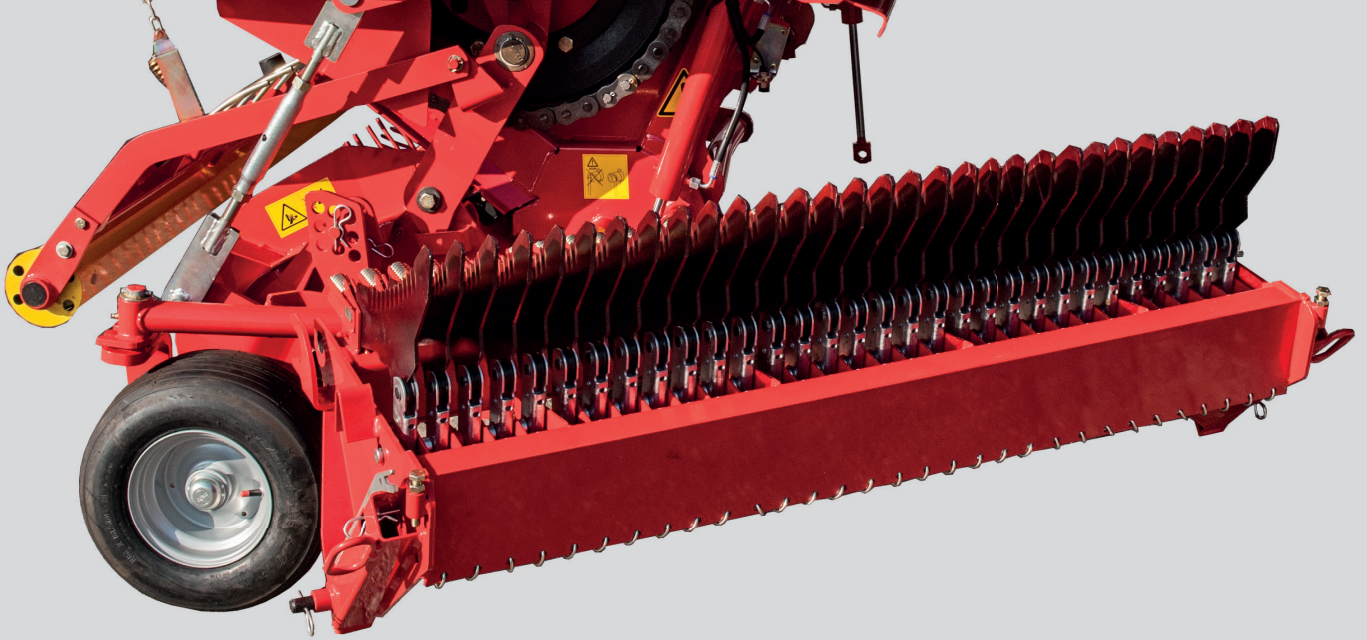
Optimierte Zinkenform

Die Förderzinken aus gehärtetem Feinkornstahl Durostat 500 sind 7 mm stark und sichern maximale Förderleistung auch bei nassem und kurzem Futter. Die optimierte Zinkenform und große Abstreiferfläche sorgen für bestmögliche Verdichtung im Laderaum. Die Zinkenringe sind für eine exakte Position in der Innentrommel eingehängt und am Umfang mehrfach verschweißt.

Die Abstreifer haben einen 12 mm breiten Rücken, sind einzeln gesteckt und verschraubt. Sie sorgen für höchstmögliche Verdichtung je nach Einstellung der Ladeautomatik.

EASY MOVE – das Original

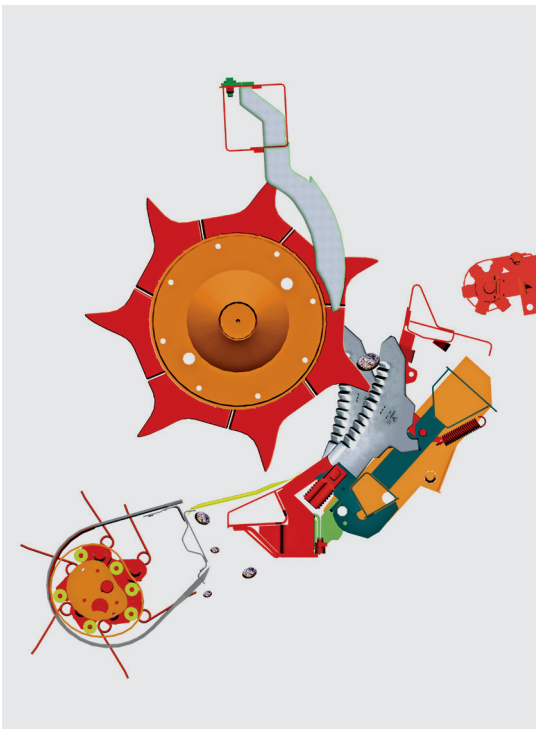
Die einzigartige Lösung bei PÖTTINGER: EASY MOVE – der ausschwenkbare Messerbalken bietet einen Komfort der Extraklasse. Messerwechsel einfach seitlich am Ladewagen.



31 Messer für 45 mm Kurzschnitt.

Beste Messerqualität

Die Messer sind aus gehärtetem Werkzeugstahl und der gepresste Wellenschliff sichert einen exakten Schnitt. Der extra starke Messerrücken garantiert eine lange Lebensdauer. FARO 8010 / 10010 maximal 11 Messer.



Die Messersicherung

PÖTTINGER schützt das Ladewagenherz mit einer innovativen Einrichtung: der patentierten Fremdkörpersicherung. Jedes Messer ist einzeln abgesichert.

- Hohe Durchsatzleistung erfordert eine angepasste Auslösekraft. Die Messer werden einzeln von einem starken Federpaket sicher in der Position gehalten und sorgen für einen gleichmäßigen Schnitt. Das Besondere bei PÖTTINGER: Die Auslösekraft ist unabhängig von Größe und Auftreffpunkt des Fremdkörpers.
- Bei Aufnahme von Fremdkörpern fallen kleine Teile bereits zwischen Pick-up und Rotor durch.
- Größere Fremdkörper drückt der Rotor an das Messer und bewegt dieses abgefedert kurzzeitig in Förderrichtung.
- Die Auslöserolle am Messerrücken bewegt sich aus ihrer Arretierung und gibt den Weg für den Fremdkörper frei. Die Widerstandskraft nimmt schlagartig ab und schützt somit das Messer.
- Nachdem der Fremdkörper das Schneidwerk passiert hat, wird das Messer durch Federkraft wieder in die Ausgangsstellung zurückgeschwenkt.

Im Gegensatz zum Häcksler werden Steine nicht zersplittert. Die Rinder lassen sie im Barren liegen, damit werden Verletzungen im Verdauungstrakt vermieden.

Vielseitig und schlagkräftig



Durchdachter Aufbau

Ein wesentliches Qualitätsmerkmal ist die schlagfeste KTL-Pulverlackierung. In der Praxis zeichnet sich die Pulver-Deck-Lackierung durch ihre Elastizität und Langlebigkeit aus: Autolack-Qualität ist bei PÖTTINGER bereits seit 1996 Standard.

- Glatte wandige Profilbleche mit Spezialbeschichtung sorgen für eine komplette, leichtgängige Entladung des Futters.
- Enge Steheraufteilung garantiert hohe Stabilität.
- Komfortabel gelangt man über die Aufstiegsleiter in den Innenraum des Wagens (optional bei L Version).

Ganzstahlaufbau

- Die Aufbaubügel können für anpassbare Gesamthöhen um 120 mm oder 210 mm abgesenkt werden.
- Optionale Dachprofile verbessern beim FARO 8010 L / 10010 L die Verdichtung bei Heu und Stroh.

Dürrfutteraufbau

Für FARO 3510 / 4010 / 4510 ist auch ein hydraulisch klappbarer Dürrfutteraufbau lieferbar. Damit können Durchfahrten unter 2,96 m Höhe befahren werden.

Aufbauoptionen

- Laderaumscheinwerfer H3
- LED-Arbeitsscheinwerfer am Frontgatter und Kotflügel.
- LED-Arbeitsscheinwerfer Paket (Laderaum, Heck, Pick-up, Schneidwerk) nur mit POWER CONTROL oder ISOBUS.
- Videosystem mit Monitor und einer oder zwei Kameras.
- Umriss- und Begrenzungsleuchten.
- Drehlicht für Ladewagen.



Die Ladeautomatik garantiert eine vollständige Befüllung und damit hohe Transportkapazitäten. Das Futter wird bereits im Förderkanal schonend verdichtet und der Laderaum zur Gänze genutzt. Standard bei FARO 4010 COMBILINE und FARO 8010 L / 10010 L.

Sensoren im Frontgatter und Aufbau-Oberteil

Ein Sensor misst bereits im unteren Bereich des Frontgatters den Ladedruck bei feuchtem, schwerem Gras und steuert den Kratzboden. Dadurch wird eine Futterzerstörung durch zu hohen Druck am Laderotor verhindert.

Der zweite Sensor in der Verdichtungsklappe misst den Verdichtungsgrad im Laderaum. Das Futter wird gleichmäßig verdichtet und der Laderaum dadurch optimal befüllt.

FARO 4010 COMBILINE

Dachseile mit Heckplane sind optional für Erntegut mit geringer spezifischer Dichte erhältlich.

Die Verdichtungsklappe kann optional mit einem Hydraulikzylinder ausgestattet werden und ermöglicht ein rasches Wechseln zwischen Ladewagen- und Kombi-Betrieb vom Traktorsitz aus.

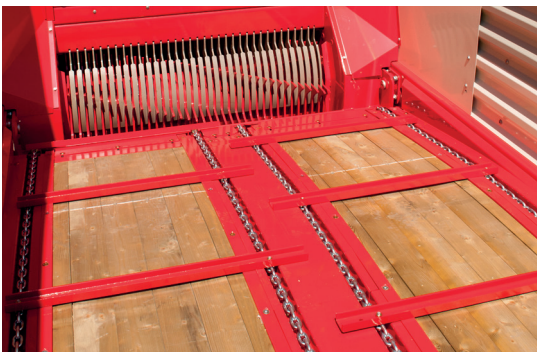
1. Ladewagenbetrieb

Für den Ladewagenbetrieb ist die Futter-Verdichtungsklappe nach oben geschwenkt und steuert die Ladeautomatik. Die Verdichtung ist einstellbar und kann so der Traktorleistung optimal angepasst werden.

2. Häckselbetrieb

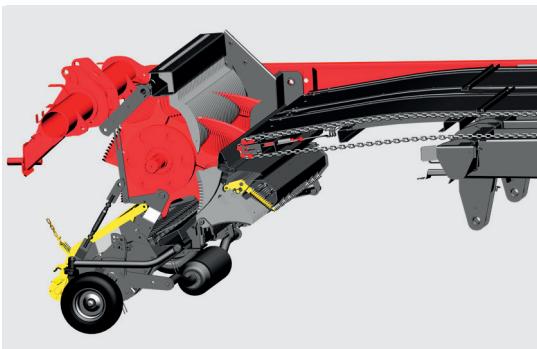
Futter-Verdichtungsklappe nach innen abgesenkt. Die optionale Ladekanal-Abdeckung verhindert, dass Häckselgut in den Ladekanal fällt. Abgeschrägte Kotflügel und geschlossene Längsträger verhindern, dass beim Straßentransport Häckselgut verstreut wird.

Entladen auf Knopfdruck



Automatisch entladen

Ein Knopfdruck am Bedienterminal genügt und der volle Öffnungsquerschnitt ermöglicht bei den FARO L und D Modellen ein minutenschnelles Abladen. Die Entladeautomatik entlastet den Fahrer und schont die Maschine.



Abgesenkter Kratzboden

- Der Kratzboden wurde vorne um 150 mm abgesenkt – dadurch ist eine Bereifung bis 710/35 R 22,5 montierbar.
- Der Futterstock wird nach hinten herausgehoben. Das führt zu einer gleichmäßigen, perfekten Ausladung bei gleichzeitig geringerem Leistungsbedarf.
- Kraftvolle Kettenzüge sorgen für schnelles Abladen.
- Optional ist ein Zweistufen-Motor für Abladegeschwindigkeiten bis zu 18 Meter/min erhältlich.

Langlebige Kratzbodenqualität

Der PÖTTINGER Kratzboden garantiert Zuverlässigkeit für viele Jahre. Ein druckimprägnierter, langlebiger Holzboden bildet die Ladefläche. Die Bretter sind genutet, in den Rahmen eingepresst und geschraubt. Die vergüteten Leisten sind versetzt angeordnet und leicht zugänglich. Die Schmierstellen der Kratzboden-Wellen befinden sich seitlich am Wagen.

Load Sensing

PÖTTINGER Silierwagen sind standardmäßig Load Sensing fähig. Die benötigte Ölmenge wird genau gemessen und dem Bedarf angepasst. Damit wird eine Ölerwärmung vermieden und eine Leistungseinsparung bis zu 15 kW / 20 PS ist möglich.





Dosieren nach Maß

FARO D Modelle

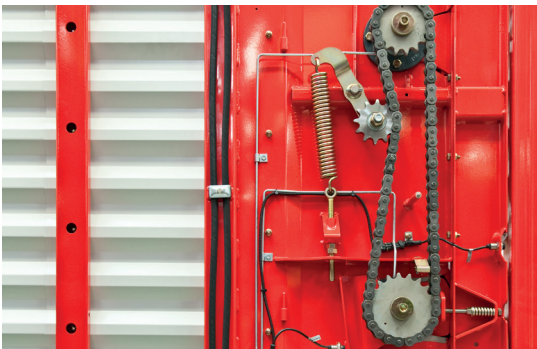
Ein gleichmäßig verteilter Futterteppich ist Voraussetzung für die anschließende perfekte Verdichtung. Zwei Dosierwalzen garantieren eine perfekte Verteilung. Die aggressiven Zinken arbeiten auch bei hochverdichtetem Futter schlagkräftig. Leisten in den Walzen sorgen für schnelles Entladen von Mais-Häckselgut. Ein Sensor in der Dosierwalzenlagerung schaltet den Kratzboden automatisch.



Multifunktions-Heckklappe

Der Rückwand-Öffnungswinkel ist vom Traktorsitz aus in verschiedenen Positionen einstellbar, um Windverfrachtungen zu minimieren.

- Dosierantrieb-Absicherung mit 1200 Nm.
- Automatischer Kettenspanner.
- Leicht zugängliche, zentrale Schmierleiste.
- Dritte Dosierwalze optional erhältlich.



Querförderband

Das optionale Querförderband ist 890 mm breit und wird hydraulisch angetrieben.

- FARO 4010 D COMBILINE / FARO 4010 D / 4510 D / 5010 D.
- Links- und Rechtslauf.
- Rückwandfixierung.
- Eigene Bordhydraulik bei Hydraulikleistung unter 80 l/min.
- Kabellose Bedienung über optionale POWER CONTROL Wireless.



Perfekt bedient



Bedienterminals sind eine komfortable Unterstützung des Traktorfahrers und gewährleisten ein kontrolliertes und effizientes Arbeiten. Mit der neuen Terminal-Generation von PÖTTINGER hat der Landwirt auch an langen Arbeitstagen alles perfekt im Griff. Bei der Entwicklung der Terminals lag der Fokus auf maximalem Bedienkomfort, Ergonomie und der Automatisierung einzelner Arbeitsschritte. Der logische Aufbau ist speziell bei oftmaligem Fahrerwechsel sinnvoll. Das Resultat ist eine optimal abgestimmte Palette von Bedienungen, die von der elektronischen Vorwahlschaltung bis zum eigenen ISOBUS-Terminal für jeden Anspruch das passende Gerät bietet.

Robust und beleuchtet – einsatzbereit bei Tag und Nacht

- Widerstandsfähiges Gehäuse aus 2-Komponenten-Kunststoff mit Gummiumrandung.
- Alle Bedienungen mit beleuchtetem Grafikdisplay.
- Hervorgehobene, hinterleuchtete Tasten für optimale Nachtsicht.

Bedienungen	DIRECT CONTROL	POWER CONTROL	POWER CONTROL Wireless	EXPERT 75 ISOBUS	EXPERT 100 CCI 100 ISOBUS
FARO 4010 L COMBILINE	■	□	□	□	□
FARO 4010 D COMBILINE	–	■	□	□	□
FARO 3510 L / 4010 L / 4510 L / 5010 L	■	□	□	□	□
FARO 3510 D / 4010 D / 4510 D / 5010 D	–	■	□	□	□
FARO 8010 L / 10010 L	■	□	–	–	–

■ = Standard, □ = Option



Bedienterminals

DIRECT CONTROL

Für Wagen ohne Dosierung sind alle Funktionen direkt anwählbar. Das Grafikdisplay und die Tastaturbeleuchtung sind frei einstellbar.

POWER CONTROL

Sämtliche Funktionen werden über das Terminal direkt gesteuert. Auch Fehlermeldungen werden angezeigt. Eine Datenerfassung ist integriert.

- Automatikfunktionen für Lade- und Entladefunktionen.
- Ergonomische Gestaltung der Bedientasten.
- Hintergrund-Beleuchtung.

POWER CONTROL Wireless

Für eine komfortable Bedienung des Ladewagens auch außerhalb der Traktorkabine.

- Speziell für die Bedienung des Querförderbandes.
- Ein Tragegurt macht beide Hände frei zur Bedienung.
- Hohe Reichweite von bis zu 100 m.

EXPERT 75

EXPERT 100 CCI 100

ISOBUS

ISOBUS Komfort der Extraklasse als Option. Dieses Bedienpult ermöglicht zusätzlich die Bedienung der ISOBUS Maschinen anderer Hersteller.

- Hochwertiges TFT-Farbdisplay mit Hintergrundbeleuchtung der Tasten.
- Touch-Screen, 12 Softkeys.
- USB 2.0 Anschluss.



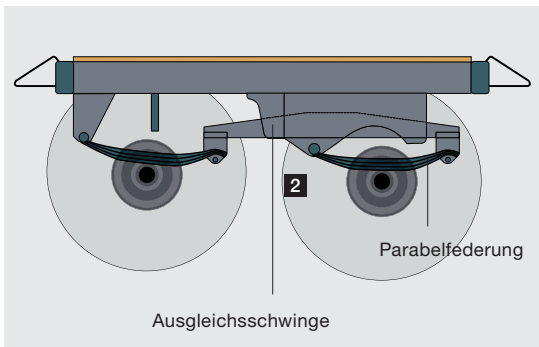
Fahrwerke & Bereifungen



Gefederte Tandemachse mit Blattfedern, 10,5 t Achslast, 17" (1)

Standard bei FARO 3510 / 4010.

Die Ausgleichsschwinge verteilt den Bodendruck optimal auf beide Achsen. Federabstand 1100 mm. Beim Überfahren von starken Unebenheiten werden die Kräfte nicht über Anschläge aufgefangen, sondern gleichmäßig auf beide Achsen verteilt.



Tandemachse mit Parabelfederung, 13 t Achslast, 17" (2)

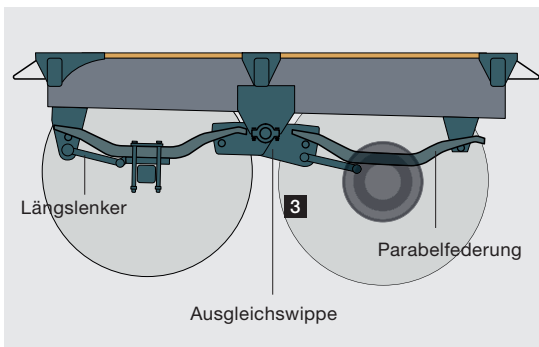
Standard bei FARO 4510 / 5010.

22,5" Standard bei FARO 4010 COMBILINE.

Parabelfedern mit großem Feder-Stützabstand und Ausgleichsschwinge für Pendelausgleich.

Tandemachse mit Parabelfederung und Längslenkern optional, 16 t Achslast, 22,5" (3)

Ausgleichswippe für Pendelausgleich. Stabile Längslenker übernehmen Bremskräfte und Achsführung. Ruhiger Lauf im Feld und auf Straßen sowie perfekte Ausfederungseigenschaften am Silo.



Nachlauf-Lenkachse optional

Keine Beschädigung der Grasnarbe auch bei hohen Tonnagen. Vorteil bei Bedienung über ISOBUS Terminal: Automatische Sperrung bei hoher Fahrgeschwindigkeit und beim Retourfahren.

Tandemachse mit hydropneumatischer Federung und Lenkachse, optional, 16 t Achslast, 22,5"

Der große Achsausgleich bis zu 220 mm ist für anspruchsvolle Feldausfahrten und schlechte Wegverhältnisse ausgelegt.

Druckluftbremse

Die Vier-Rad-Druckluft-Bremsanlage mit ALB-Regler (automatische lastabhängige Bremskraftregelung) bewirkt die sichere und gleichmäßige Bremsung bei hoher Fahrgeschwindigkeit.

Hydraulische Bremse

Länderspezifisch sind auch hydraulische Bremsen lieferbar.



FARO	3510 L / D	4010 L / D	4010 L / D COMBILINE	4510 L / D 5010 L / D	8010 L DRY FORAGE	10010 L DRY FORAGE
Hydraulische Knickdeichsel hochliegend, Stützlast 2 t	■	■	■	■	■	■
Hydraulische Knickdeichsel tieflegend, Stützlast 2 t	□	□	□	□	□	□
Automatische Transport- und Ladestellung für Knickdeichsel	□	□	□	□	□	□
Drehbare Zugöse	□	□	□	□	□	□
Zugkugelpkupplung	□	□	□	□	□	□
Deichselstoßdämpfer	□	□	□	□	□	□
Tandemachse Blattfeder, 10,5 t Achslast, 17"	■	■	-	-	-	-
Tandemachse Parabelfeder, 13 t Achslast, 17"	□	□	-	■	■	-
Tandemachse Parabelfeder ADR, 13 t Achslast, 22,5"	-	□	■	□	□	-
Tandemachse Parabelfeder ADR, 16 t Achslast, 22,5"	-	□	□	□	□	■
Tandemachse hydropneumatische Federung ADR, 16 t Achslast, 22,5"	-	□	□	□	-	-
Nachlauf-Lenkachse	-	□	□	□	□	□
Zulässiges Gesamtgewicht 12,5 t	■	■	-	-	-	-
Zulässiges Gesamtgewicht 15 t	□	□	■	■	■	-
Zulässiges Gesamtgewicht 16 t	-	-	-	-	□	■
Zulässiges Gesamtgewicht 18 t	-	□	□	□	-	-
Bereifung 500/50-17	■	■	-	■	■	-
Bereifung 520/50 R 17	□	□	-	□	□	-
Bereifung 560/45 R 22,5	-	□	■	□	□	■
Bereifung 620/40 R 22,5	-	□	□	□	□	□
Bereifung 710/35 R 22,5	-	□	□	□	□	□

■ = Standard, □ = Option

Technische Daten



	FARO 3510 L	FARO 3510 D	FARO 4010 L	FARO 4010 D
Fassungsvermögen	35 m ³	35 m ³	40 m ³	40 m ³
Volumen DIN mit Dachseilen	24 m ³	23 m ³	27 m ³	26 m ³
Pick-up Breite	1850 mm	1850 mm	1850 mm	1850 mm
Messer	31	31	31	31
Messerabstand	45 mm	45 mm	45 mm	45 mm
Ladefläche Länge	5000 mm	4750 mm	5680 mm	5430 mm
Ladefläche Breite	2100 mm	2100 mm	2100 mm	2100 mm
Länge	7780 mm	8250 mm	8460 mm	8930 mm
Breite	2420 mm	2420 mm	2420 mm	2420 mm
Höhe mit Dachseilen 17"	3560 mm	3560 mm	3560 mm	3560 mm
Höhe mit Dachseilen 22,5"	–	–	3680 mm	3680 mm
Gewicht Standard	5550 kg	5950 kg	5650 kg	6050 kg

	FARO 4010 L COMBILINE	FARO 4010 D COMBILINE
Fassungsvermögen	40 m ³	40 m ³
Volumen DIN ohne Dachseile	23 m ³	22 m ³
Volumen DIN mit Dachseilen	24,5 m ³	23,5 m ³
Pick-up Breite	1850 mm	1850 mm
Messer	31	31
Messerabstand	45 mm	45 mm
Ladefläche Länge	5680 mm	5680 mm
Ladefläche Breite	2100 mm	2100 mm
Länge	8400 mm	8880 mm
Breite	2510 mm	2510 mm
Höhe ohne Dachseile 22,5"	3350 mm	3350 mm
Höhe mit Dachseilen 22,5"	3675 mm	3675 mm
Gewicht Standard	6350 kg	6850 kg



FARO 4510 L	FARO 4510 D	FARO 5010 L	FARO 5010 D
45 m ³	45 m ³	50 m ³	50 m ³
30 m ³	29 m ³	33 m ³	32 m ³
1850 mm	1850 mm	1850 mm	1850 mm
31	31	31	31
45 mm	45 mm	45 mm	45 mm
6360 mm	6110 mm	6360 mm	6110 mm
2100 mm	2100 mm	2100 mm	2100 mm
9140 mm	9140 mm	9140 mm	9610 mm
2420 mm	2420 mm	2420 mm	2420 mm
3560 mm	3560 mm	3760 mm	3760 mm
3680 mm	3680 mm	3880 mm	3880 mm
5800 kg	6200 kg	5850 kg	6350 kg

	FARO 8010 L DRY FORAGE	FARO 10010 L DRY FORAGE
Fassungsvermögen	80 m ³	100 m ³
Volumen DIN	48 m ³	52 m ³
Pick-up Breite	1850 mm	1850 mm
Messer	11	11
Messerabstand	135 mm	135 mm
Ladefläche Länge	7730 mm	9140 mm
Ladefläche Breite	2100 mm	2100 mm
Länge	10790 mm	11990 mm
Breite	2500 mm	2550 mm
Höhe mit Dachseilen 17"	3980 mm	–
Höhe mit Dachseilen 22,5"	4000 mm	4000 mm
Gewicht	6550 kg	7700 kg

FARO

Ausstattungen



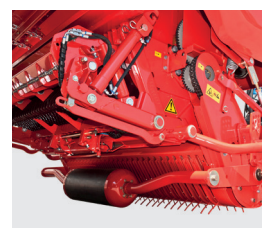
POWER CONTROL



**POWER CONTROL
Wireless**



**EXPERT 75
EXPERT 100 CCI 100
ISOBUS**



**Zusatz-Tastradrolle
für Pick-up**

FARO	POWER CONTROL	POWER CONTROL Wireless	EXPERT 75 EXPERT 100 CCI 100 ISOBUS	Zusatz-Tastradrolle für Pick-up
3510 L / 4010 L / 4510 L	<input type="checkbox"/>	-	<input type="checkbox"/>	<input type="checkbox"/>
3510 D / 4010 D / 4510 D	<input checked="" type="checkbox"/>	<input type="checkbox"/>	<input type="checkbox"/>	<input type="checkbox"/>
5010 L	<input type="checkbox"/>	-	<input type="checkbox"/>	<input type="checkbox"/>
5010 D	<input checked="" type="checkbox"/>	<input type="checkbox"/>	<input type="checkbox"/>	<input type="checkbox"/>
8010 L / 10010 L	<input type="checkbox"/>	-	-	<input type="checkbox"/>



**Oberaufbau-Zusatzblech
zu Ganzstahlaufbau**



**Dürrfutteraufbau
hydraulisch klappbar**



**Einstiegstür mit
Aufstiegshilfe**



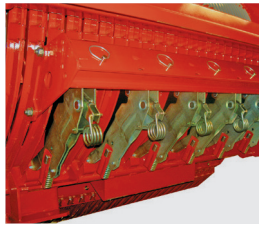
3. Dosierwalze

FARO	Oberaufbau-Zusatzblech zu Ganzstahlaufbau	Dürrfutteraufbau hydraulisch klappbar	Einstiegstür mit Aufstiegshilfe	3. Dosierwalze
3510 L / 4010 L / 4510 L	<input type="checkbox"/>	<input type="checkbox"/>	<input type="checkbox"/>	-
3510 D	<input type="checkbox"/>	<input type="checkbox"/>	<input checked="" type="checkbox"/>	<input type="checkbox"/>
4010 D / 4510 D	<input type="checkbox"/>	<input type="checkbox"/>	<input checked="" type="checkbox"/>	<input type="checkbox"/>
5010 L	<input type="checkbox"/>	-	<input type="checkbox"/>	-
5010 D	<input type="checkbox"/>	-	<input checked="" type="checkbox"/>	<input type="checkbox"/>
8010 L / 10010 L	<input type="checkbox"/>	-	-	-

■ = Standard, □ = Option



Messerbalken seitlich ausschwenkbar



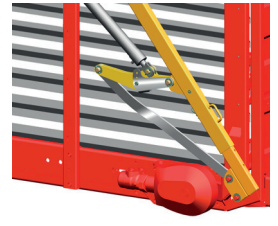
Einschraubrahmen 6 / 11 Messer



Ladeautomatik



Metall-Dachprofile



Einstellbare Rückwandstrebe

<input type="checkbox"/>	<input type="checkbox"/>	<input type="checkbox"/>	-	<input type="checkbox"/>
<input type="checkbox"/>	<input type="checkbox"/>	<input type="checkbox"/>	-	-
<input type="checkbox"/>	<input type="checkbox"/>	<input type="checkbox"/>	-	<input type="checkbox"/>
<input type="checkbox"/>	<input type="checkbox"/>	<input type="checkbox"/>	-	-
-	■ / □	■	<input type="checkbox"/>	-



Querförderband



Bordhydraulik für Querförderband

-	-
-	-
<input type="checkbox"/>	<input type="checkbox"/>
-	-
<input type="checkbox"/>	<input type="checkbox"/>
-	-

Weitere Ausstattungen als Option

- Automatische Transport- und Ladestellung für Deichsel hoch und tief (mit POWER CONTROL)
- Nachlauftröcker für Pick-up
- Hydraulische Pick-up Entlastung
- Heckschalter für Kratzboden
- Load Sensing
- Zweistufenmotor für Kratzboden
- Hydraulische Bremse
- Laderaum- und Arbeitsscheinwerfer
- LED-Arbeitsscheinwerfer am Frontgatter und Kotflügel.
- LED Paket (Laderaum, Heck, Pick-up, Schneidwerk mit POWER CONTROL).
- Umriss- und Begrenzungsleuchten
- Videosystem mit Monitor und Kamera
- Drehlicht für Ladewagen

FARO 4010 COMBILINE Ausstattungen



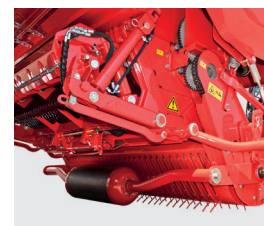
POWER CONTROL



**POWER CONTROL
Wireless**



**EXPERT 75
EXPERT 100 CCI 100
ISOBUS**



**Zusatz-Tastradrolle
für Pick-up**

FARO

4010 L COMBILINE	<input type="checkbox"/>	<input type="checkbox"/>	<input type="checkbox"/>	<input type="checkbox"/>
4010 D COMBILINE	<input checked="" type="checkbox"/>	<input type="checkbox"/>	<input type="checkbox"/>	<input type="checkbox"/>



Einstiegstür mit Leiter



Querförderband



**Bordhydraulik für
Querförderband**



**Klappbare
Ladekanalabdeckung**

FARO

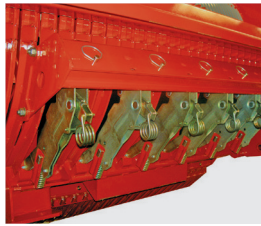
4010 L COMBILINE	<input type="checkbox"/>	-	-	<input type="checkbox"/>
4010 D COMBILINE	<input checked="" type="checkbox"/>	<input type="checkbox"/>	<input type="checkbox"/>	<input type="checkbox"/>

■ = Standard, □ = Option



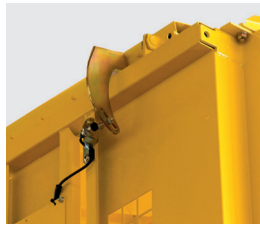
Messerbalken seitlich ausschwenkbar

-
-



Einschraubrahmen 6 / 11 Messer

-
-



Ladeautomatik

-
-



Dachseile mit Heckplane

-
-



Ladeautomatikklappe hydraulisch klappbar

-
-

Weitere Ausstattungen als Option

- Automatische Transport- und Ladestellung für Deichsel hoch und tief (mit POWER CONTROL)
- Nachlaufträder für Pick-up
- Hydraulische Pick-up Entlastung
- Heckschalter für Kratzboden
- Load Sensing
- Zweistufenmotor für Kratzboden
- Hydraulische Bremse
- Laderaum- und Arbeitsscheinwerfer
- LED Paket (Laderaum, Heck, Pick-up, Schneidwerk mit POWER CONTROL).
- Umriss- und Begrenzungsleuchten
- Videosystem mit Monitor und Kamera
- Drehlicht für Ladewagen



Ihre Maschine geht online.

Alle Informationen zu Ihrer Maschine
einfach – jederzeit – überall

QR-Code vom **Typenschild** mit Smartphone oder Tablet einscannen
oder unter www.poettinger.at/poetpro Ihre Maschinenummer eingeben.
Sofort erhalten Sie eine Vielzahl an Informationen zu Ihrer Maschine.

- Betriebsanleitungen
- Ausstattungsinformationen
- Prospekte
- Fotos und Videos



Das PÖTTINGER Ersatzteilservice

- Weltweit bestens ausgebautes Netz an Vertriebs- und Servicepartnern.
- Jahrzehntelange Verfügbarkeit von Ersatz- und Verschleißteilen.
- Original PÖTTINGER Teile rund um die Uhr online bestellbar.

PÖTTINGER Landtechnik GmbH

Industriegelände 1
4710 Grieskirchen
Österreich
Telefon +43 7248 600-0
info@poettinger.at
www.poettinger.at

PÖTTINGER AG

Mellingerstrasse 11
5413 Birmenstorf (Kt. Aargau)
Schweiz
Telefon +41 56 201 41 60
Fax +41 56 201 41 61
info@poettinger.ch
www.poettinger.ch

PÖTTINGER Deutschland GmbH

Servicecenter Landsberg
Spöttinger Straße 24
86899 Landsberg am Lech
Deutschland
Telefon +49 8191 9299-0
Fax +49 8191 59656
landsberg@poettinger.at
www.poettinger.at

Verkaufs- und Servicecenter Recke

Steinbecker Straße 15
49509 Recke
Deutschland
Telefon +49 5453 9114-0
Fax +49 5453 9114-14
recke@poettinger.at
www.poettinger.at

