

Mehrzweck-Rotorladewagen
EUROPROFI COMBILINE

 **PÖTTINGER**

Vielseitig und wandlungsfähig



Vielseitig und wandlungsfähig



EUROPROFI COMBILINE

Um den unterschiedlichen Einsatzbedingungen des Ladewagens und den individuellen Kundenanforderungen optimal gerecht zu werden, bietet PÖTTINGER den EUROPROFI als Kombiwagen an. Maximale Einsatzflexibilität und gesteigerte Maschinenauslastung sind damit garantiert. Kombiniert mit seiner hohen Schlagkraft bietet Ihnen der EUROPROFI COMBILINE enorme Wirtschaftlichkeit und bekräftigt einmal mehr die Bedeutung des Ladewagensystems als Verfahren der Zukunft.

Inhaltsverzeichnis

Höchste Futterqualität	4-9
Beste Silagequalität	10-13
Effizienz	14-21
Wirtschaftlichkeit	22-29
Einsatzsicherheit	30-37
Digitale Landtechnik	38-41
Intelligente Bedienung und ISOBUS Terminal	38-39
agrirouter	40-41
Zubehör	42-43
Technische Daten	44-45

Alle Angaben über technische Daten, Abmessungen, Gewichte, Leistungen, etc. sowie Abbildungen sind annähernd und unverbindlich. Die abgebildeten Maschinen sind nicht länderspezifisch ausgestattet und können auch nicht serienmäßige Ausstattungen enthalten bzw. nicht in allen Regionen erhältlich sein. Ihr PÖTTINGER Vertriebspartner informiert Sie gerne.

Höchste Futterqualität



Beste Futterqualität als Grundlage für Ihren Erfolg

Leistungsfähige Milchkühe benötigen qualitativ hochwertiges Grundfutter mit optimaler Futterstruktur. Dieses nehmen die Tiere gerne und in ausreichenden Mengen auf. Nur so wird der Pansen optimal vorbereitet und das Futter kann bestmöglich verwertet werden. Eine bessere Grundfutterqualität verringert zudem den Einsatz an Krafftutter, fördert die Tiergesundheit und senkt Ihre Kosten.

Gesunde Kühe bedanken sich mit besserer Fruchtbarkeit, längerer Nutzungsdauer und mit höherer Milchleistung. Letztendlich profitieren Sie von sauberem und qualitativ einwandfreiem Futter durch mehr Gewinn in der Milchwirtschaft.

Neben der hohen Bedeutung des optimalen Trockenmasse-Gehaltes, hat die Schnittlänge einen wesentlichen Einfluss auf die Futterqualität der Grassilage. Damit nimmt die Wiederkauzeit ab und ist für den Pansen besser zu verarbeiten.

Beide Parameter führen zu einer rascheren pH-Wert-Absenkung, wodurch die Gefahr von Fehlgärungen sinkt und die Stabilität der Grassilage positiv beeinflusst wird. Der Grundstein für hohe TM Aufnahmen ist damit gelegt.

EUROPROFI COMBILINE



Beste Schnittqualität mit 39 mm Kurzschnitt

Durch das Kurzschnitt-Schneidwerk mit einer theoretischen Schnittlänge von 39 mm ist der EUROPROFI die ideale Wahl für höchste Futterqualität.

Das Schnittgut weist die optimale Futterstruktur für den Wiederkäuermagen auf. Ein optimaler Abstand zwischen Messer und Zinken sorgt für Leichtzügigkeit und Schutz der Messer vor Fremdkörpern.

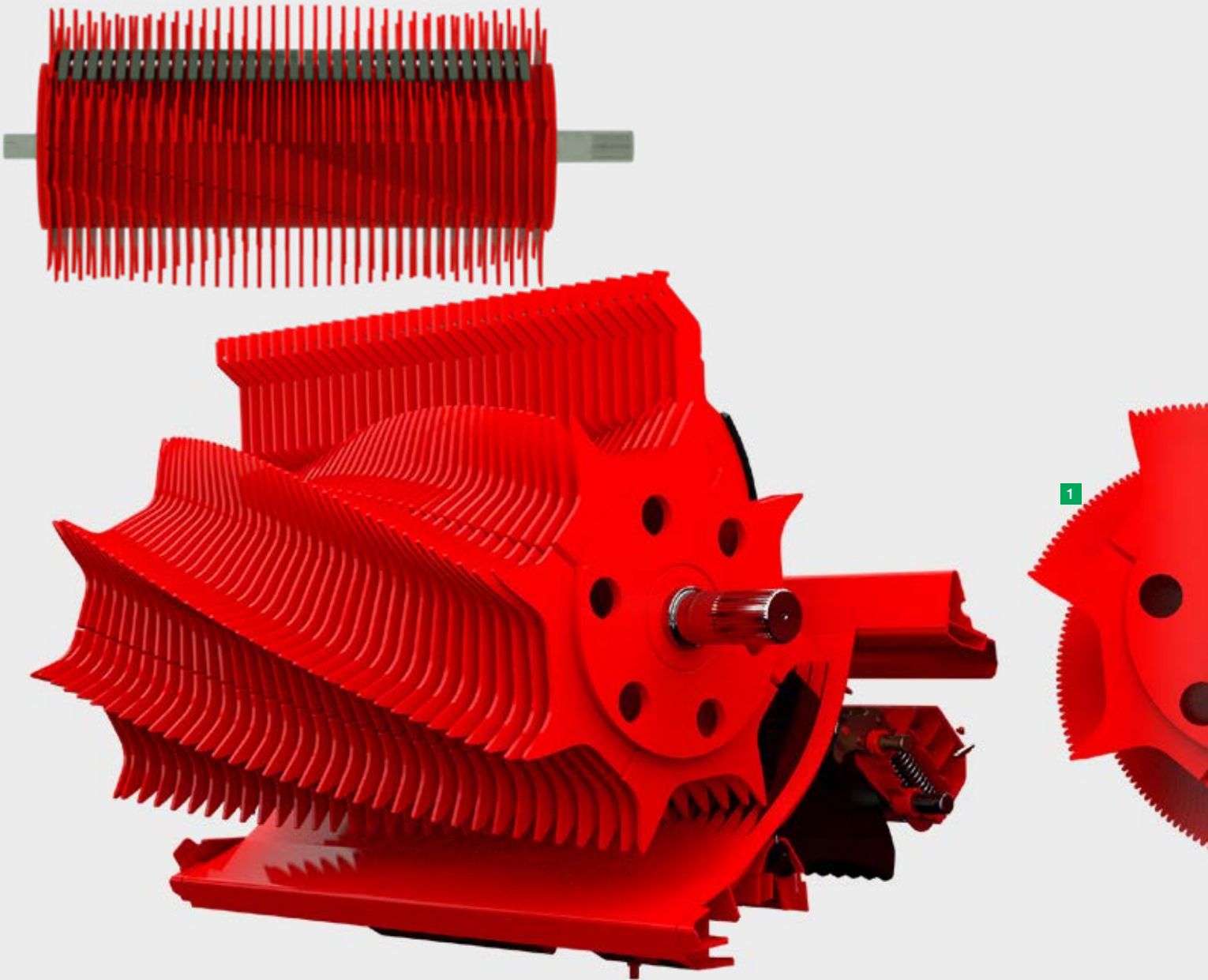
Gesunde Tiere als Schlüsselement zum Erfolg

„Mir ist klar geworden, dass man mit dem Kurzschnittladewagen Grassilage effizienter herstellen und dadurch Milch effizienter produzieren kann, sodass der Betrieb mehr Gewinn abwirft.

Damit die Kühe eine hohe Milchleistung bringen können, müssen die Tiere absolut gesund sein...“

Colin Bowen
Betriebsmanager
Church Stretton | Großbritannien

Höchste Futterqualität



1 EUROMATIC PLUS

2 Abstreifer

3 POWERCUT

4 Messersicherung

EUROPROFI COMBILINE

EUROMATIC PLUS

Der Laderotor mit einem Durchmesser von 800 mm schafft eine hohe Durchsatzleistung beim Schneiden, Fördern und Verdichten. Die 10 mm starken Förderzinken aus vergütetem Borstahl durostat 500 fördern das Erntegut optimal durch das Kurzschnitt-Schneidwerk.

Abstreiferbalken

Die große Abstreiferfläche im Laderaum sorgt für hervorragende Futterschonung bei allen Futterarten. Damit ist der EUROPROFI für landwirtschaftliche Mischbetriebe perfekt geeignet.

POWERCUT

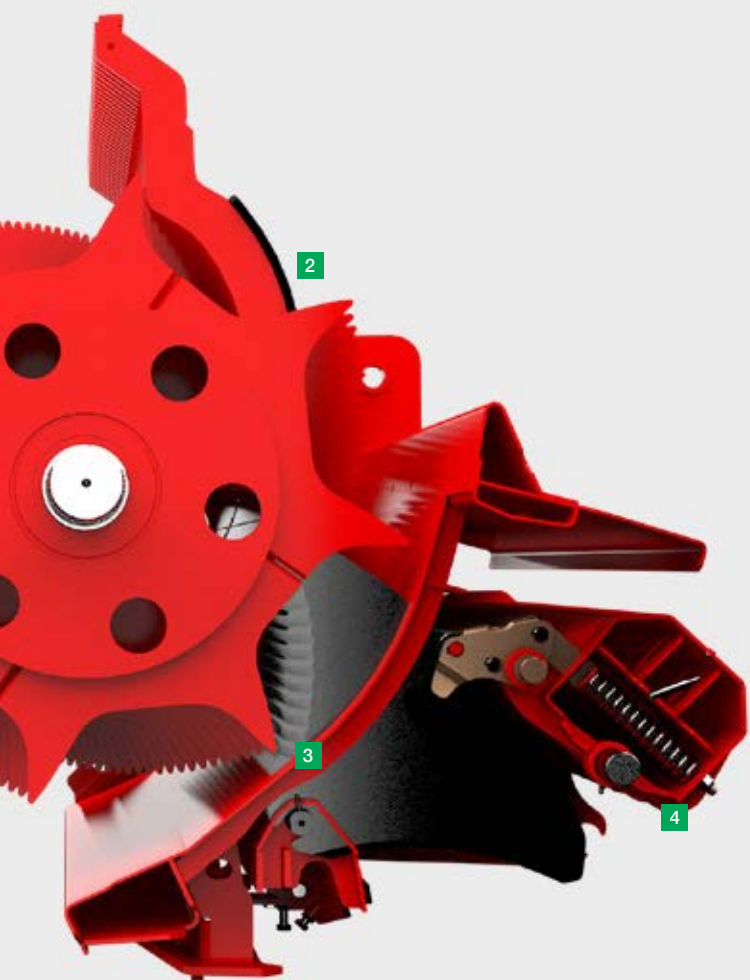
Kurzschnitt-Schneidwerk mit einer theoretischen Kurzschnittlänge von 39 mm.

Messersicherung

Die zuverlässige Messersicherung schützt den Ladewagen vor Fremdkörpern, vermeidet Stillstandszeiten und fördert damit den dauerhaft konstanten Schnitt für höchstmögliche Futterqualität.

TWIN BLADE

TWIN BLADE Wendemesser garantieren einen dauerhaft perfekten Schnitt und Sie haben die Ersatzmesser immer dabei.



Höchste Futterqualität



Eine beidseitig gesteuerte Pick-up für sauberes Futter

Die dauergeschmierten zweireihigen Wälzlager-Steuerrollen sind robust und für hohe Belastung ausgelegt. Nachlaufend gesteuerte Pick-up Zinken führen zu einer optimalen Schonung der Grasnarbe, einer geringeren Erdaufnahme und verhindern unnötigen Verschleiß an den Zinken.

Speziell bei der Futterbergung mit dem Ladewagen sorgt die Pick-up mit einer perfekten Bodenpassung für geringst möglichen Rohascheanteil.

Sauberes Futter

Das Zusammenspiel der gesteuerten Pick-up mit einer voll beweglichen Pick-up-Kinematik und dem leichten Auflagegewicht resultieren in einer bestmöglichen und sauberen Gutaufnahme. So kann sich der Schmutzanteil auf die gewünschten Grenzwerte von 80-100 g / kg TM einpendeln.

Perfekter Futterfluss

Ein optionales Prallblech mit Schwadrolle und Führungsstäben garantiert auch bei höheren Ladegeschwindigkeiten und bei jedem Futter einen perfekten Futterfluss.

Saubere Übergabe

Die voll aktive Zinkenschenkellänge der gesteuerten Pick-up fördert den Gutstrom bestmöglich an den Rotor heran, auch unter schwierigen Ernteverhältnissen.

Beste Schnittqualität

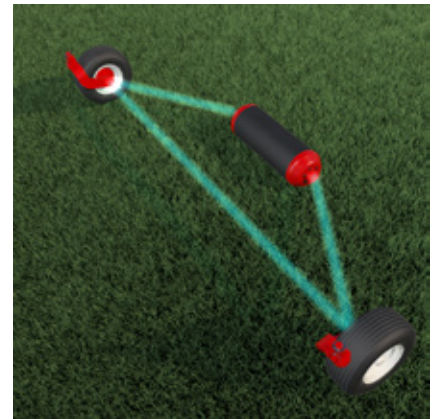
Das Futter wird nicht in Längsrichtung „ausgekämmt“, dadurch wird eine bestmögliche Schnittqualität erzielt.

EUROPROFI COMBILINE



Pick-up mit perfekter Boden Anpassung für geringe Rohascheanteile

Die zwei Tragarme der Pick-up sowie höhenverstellbare Nachlauf-Tasträder in Kombination mit einem Parallelogramm geführtem Zusatztastradfahrwerk sorgen für eine perfekte Bodenabtastung. Zusätzlich führt eine serienmäßige Entlastungstechnik zu einem geringen Auflagedruck von etwa 100 kg.



Einzigartige Parallelogrammführung

Die Parallelogrammführung der Pick-up führt zu einer deutlich verbesserten Konturführung. Sie erhalten dadurch sauberes Futter auch unter schwierigen Verhältnissen. Dabei bleibt die Pendelfunktion der Pick-up zu 100 % erhalten.

Die Einstellung der Arbeitshöhe erfolgt unabhängig von den vorderen Tasträdern.

Zusatz-Tastradrolle für höchste Futterqualität

Die optionale Zusatz-Tastradrolle verhindert das Einsinken der Tasträder in die Traktorspur. Sie ist mittig hinter der Pick-up angeordnet und tastet durch ihre großzügige Dimensionierung einen breiten Bereich ab. So bilden die beiden Tasträder und die Zusatz-Tastradrolle ein Aufstandsdreieck, welches eine perfekte Boden Anpassung gewährleistet. Dies reduziert das Einstechen der Zinken in den Boden wesentlich und Futterverschmutzungen werden vermieden.

Aufstandsdreieck

Die beiden Tasträder und die optionale Zusatz-Tastradrolle bilden ein stabiles Aufstandsdreieck. Dieses vergrößert den Bereich der Bodenabtastung deutlich und gewährleistet eine perfekte Gutaufnahme auch in kuppertem Gelände.

Beste Silagequalität



Hochwertiges Grundfutter ist die Basis für Tiergesundheit

Gesunde Kühe sind leistungsfähiger, geben mehr Milch mit höherer Qualität und sorgen so für mehr Ertrag.

Die Wahl des richtigen Ernteverfahrens hat einen großen Einfluss auf die Futterqualität und ist die Voraussetzung für das Einbringen von energiereichem Futter.

Grundsätzlich sollten alle Maschinen in der Erntekette darauf ausgelegt sein, die hohen Anforderungen an Futterschonung, Bodenangepassung sowie Schlagkraft zu erfüllen.

Damit die Silierung in bester Qualität erfolgen kann, müssen in kürzester Zeit große Mengen an Futter rentabel bewältigt werden.

Die Schlagkraft muss der Fläche angepasst werden, die Walztechnik am Fahrsilo der Anliefermenge.

Das gleichmäßige Verteilen und Walzen im Fahrsilo ist meist der Engpass in der Silierkette, da die Schlagkraft am Feld in der Regel größer ist als die Verteilungsschlagkraft im Silo.

So wird das Erntetempo letztlich vom Walzgerät bestimmt.

Das notwendige Walzgewicht beim Einsatz des Ladewagens sollte etwa ein Drittel der Bergeleistung in Tonnen Frischmasse je Stunde entsprechen.

EUROPROFI COMBILINE



Dosieren nach Maß mit EUROPROFI D COMBILINE

Ein gleichmäßig verteilter Futterteppich ist Voraussetzung für die anschließende perfekte Verdichtung. Zwei Dosierwalzen garantieren eine perfekte Verteilung. Die aggressiven Zinken arbeiten auch bei hochverdichtetem Futter schlagkräftig. Leisten in den Walzen sorgen für schnelles Entladen von Mais-Häckselgut. Ein Sensor in der Dosierwalzenlagerung schaltet den Kratzboden automatisch.

Dosierwalzen-Antrieb

Der Antrieb zu den Dosierwalzen führt geschützt am Rahmen entlang. Die starke Antriebswelle ist durch eine Nockenschaltkupplung mit 1200 Nm abgesichert.

„Perfekt Laden und Entladen“

„Bei der Durchsatzleistung und beim Schluckvermögen fehlt's weit im Vergleich zum vorigen Ladewagen. Der EUROPROFI kann so große Schwade aufnehmen, dass ist gewaltig.“

„Egal ob Gras oder Maissilage, beim Entladen kann ein Abschieber einfach nicht mithalten – durch die Dosierwalzen entlädt der EUROPROFI so gleichmäßig, dass der Traktor fast keine Arbeit beim auseinanderschieben hat.“

Stefan Hell
Landwirt und Lohnunternehmer
Esternberg | Österreich

Beste Silagequalität



EASY MOVE Messerbalken-Ausschwenkung

Diese einzigartige Messerbalken-Ausschwenkung macht das Wechseln der Messer zur einfachen Arbeit.

Durch Drücken der Ausschwenktaste seitlich am Wagen bewegen sich die Tragarme des Messerbalkens nach unten und geben das Schneidwerk frei. Jetzt kann der Messerbalken einfach zur Seite herausgezogen werden. Eine zentrale Messerentriegelung ist Standard.

Nach Betätigung der Aktivierungstaste für die zentrale Messerentriegelung werden die Messer freigegeben und können werkzeuglos entnommen werden.

Das Schneidwerk kann bei Verstopfungen direkt vom Traktorsitz ausgeschwenkt werden.

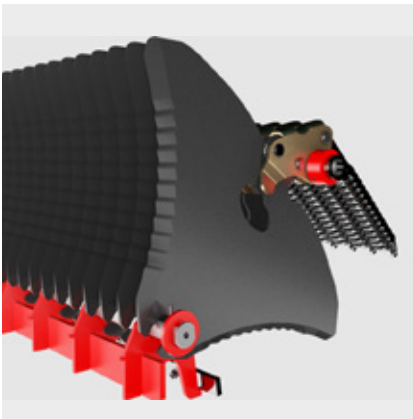
Einfach zugänglich

Durch EASY MOVE werden die Messer außerhalb des Ladewagens gewechselt.



Hochwertige Messerqualität

Die Messer sind aus gehärtetem Werkzeugstahl und der gepresste Wellenschliff sichert einen exakten Schnitt. Der extra starke Messerrücken garantiert eine lange Lebensdauer.



Ihre Messer(ver)sicherung

PÖTTINGER schützt Ihren Ladewagen mit einer patentierten Einzelmessersicherung. Fremdkörper sind eine Gefahr für Rotor und Schneidwerk, Stillstandzeiten sind kostspielig und mindern die Futterqualität.

Die Auslösekraft ist an die hohe Durchsatzleistung angepasst. Die Messer werden in der richtigen Position gehalten und sichern einen dauerhaft, gleichmäßigen Schnitt.

Die Druckfedern und Kipphebel der bewährten Einzelmessersicherung befinden sich im geschützten Bereich. Das reduziert die Verschmutzung der Messerhalterungen erheblich.

- 1 Fremdkörper lösen die Sicherung aus. Das Messer bewegt sich in Förderrichtung.
- 2 Die Auslöserolle wird aus der Arretierung am Messerrücken gehoben.
- 3 Die Widerstandskraft nimmt schlagartig ab und das Messer lässt den Fremdkörper durch. Die Messerschärfe bleibt erhalten.
- 4 Das Messer wird wieder automatisch in die Ausgangsstellung zurückgebracht.

Die Steine im Futter werden nicht zersplittert. Die Rinder lassen sie im Barren liegen und Verletzungen im Verdauungstrakt werden vermieden.

TWIN BLADE Wendemesser

Das optionale TWIN BLADE Wendemesser sichert durch seine neue und patentierte Form eine doppelte Lebensdauer. TWIN BLADE garantiert einen dauerhaft perfekten Schnitt und Sie haben die Ersatzmesser immer dabei.

Effizienz



Effizienz und Leistung

Die EUROPROFI Baureihe überzeugt durch hohe Förder- und Ladeleistung.

Durch eine Aufnahmebreite bis zu 1.850 mm wird eine zügige und saubere Futteraufnahme auch bei unregelmäßigen Schwadformen ermöglicht.

Der EUROMATIC PLUS Antrieb ist für Traktoren bis 220 PS ausgelegt und führt zu einer hohen Verdichtungsfähigkeit.

Für eine maximale Ladeleistung ohne Drehmomentspitzen und eine kontinuierliche Futteraufnahme sorgt der Laderotor durch acht spiralförmig angeordnete Zinkenreihen. Der um 150 mm abgesenkte Kratzboden ermöglicht eine verbesserte Be- und Entladeleistung.

Futterschonung auf höchstem Niveau

Um das Futter zu schonen, setzt PÖTTINGER verstärkt auf technische Innovationen wie die Ladeautomatik.

Dies bewirkt einen gleichmäßigen Kraftverlauf ohne Drehmomentspitzen beim Beladen.

Eine Sensorik im Frontgatter, in Kombination mit einem Lademomentsensor am Getriebe, sorgen auch bei schwierigen oder wechselnden Ernteverhältnissen für eine optimale Futterstruktur.

EUROPROFI COMBILINE



Leistungsübertragung bis 2.000 Nm

Der Antriebsstrang des EUROPROFI Silierwagen wurde für hohe Leistungen konzipiert und ist für Traktoren bis 220 PS ausgelegt.

Angetrieben wird mit einer beidseitigen Weitwinkel-Gelenkwelle und eine Nockenschaltkupplung schützt den Antriebsstrang. Das großdimensionierte Rotorgetriebe im Ölbad ist absolut wartungsfrei.

Die Lagerung befindet sich zwischen Rotor und Getriebe am Rotorrahmen, damit werden Lager und Getriebe geschont.

Die Drehmomentabsicherung beträgt ca. 2.000 Nm, das entspricht einer Spitzenleistung von 162 kW / 220 PS.



Gesteuerte Pendel-Pick-up

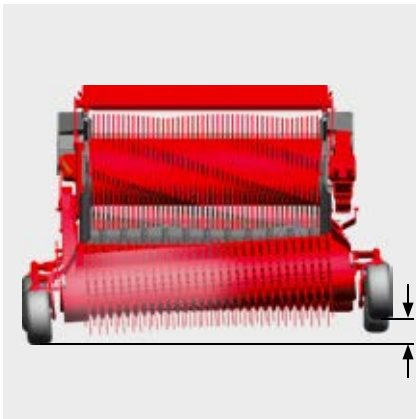
Maximale Aufnahmeleistung

Die PÖTTINGER Pick-up garantiert maximale Förderleistung. Der Übergabebereich von den Pick-up-Zinken zum Rotor ist optimiert und an eine hohe Durchsatzleistung angepasst. Die PÖTTINGER Pendel-Pick-up mit sechs Zinkenreihen sorgt auch bei hohen Fahrgeschwindigkeiten und bei schwierigen Erntebedingungen für eine zuverlässige und hohe Aufnahmeleistung.

Perfekte Boden Anpassung

Zwei Tragarme ermöglichen die volle Bewegungsfreiheit der Pick-up. Eine Feder sorgt für einen geringen, bodenschonenden Auflagedruck. Höhenverstellbare 16 x 6,5-8 Nachlauf-Tasträder tasten den Boden genau beim Zinkeneingriff ab und sorgen für perfekte Boden Anpassung und Kurvenfahrt.

- Pendelweg von 150 mm für perfekte Boden Anpassung und exakte Konturführung
- Abschaltautomatik der Pick-up bei EUROPROFI D Modellen



150 mm Pendelweg

PÖTTINGER sorgt mit dem hohen Pick-up-Pendelweg von 150 mm für perfekte Boden Anpassung und exakte Konturführung.



Multifunktions-Heckklappe

Die Rückwand des Ladewagens mit Dosierantrieb verfügt über eine multifunktionale Heckklappe, welche drei Entladestellungen ermöglicht.

Normaldosierung

Voll geöffnete Rückwand. Das bewegliche Dosierprallblech schwenkt beim Öffnen nach oben und vermeidet so Futterverluste.

Feindosierung

Dosiertes Entladen, um Windverfrachtungen zu minimieren.

Querförderbandbetrieb

Gezieltes und zügiges Füttern ohne Futterverluste.

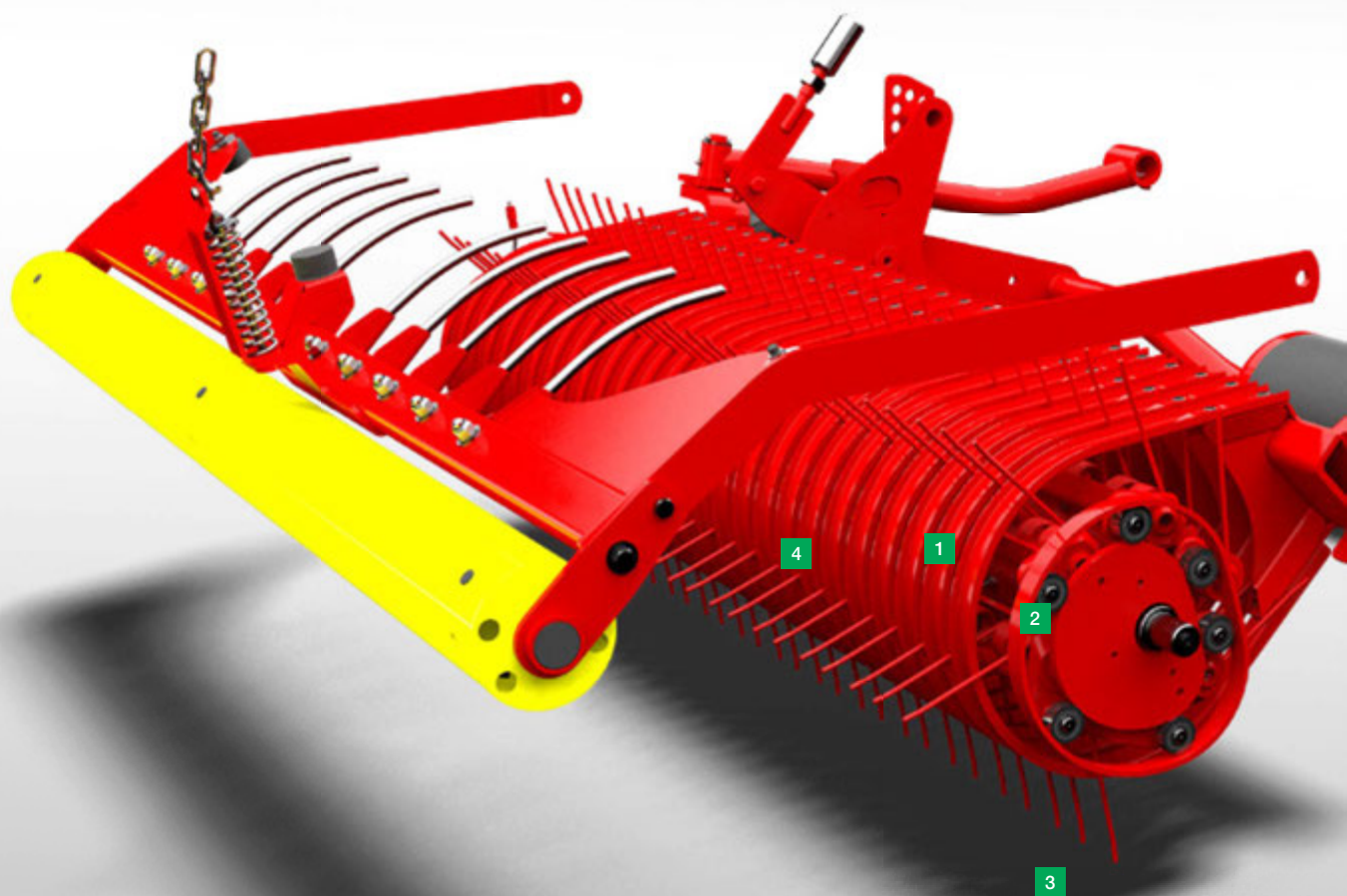


Querförderband

Für die tägliche Grünfutter-Vorlage wird ein schlagkräftiges Querförderband mit 890 mm Breite für eine zügige Fütterung angeboten. Diese ist optional für alle EUROPROFI D Modelle verfügbar.

- Links- und Rechtslauf am Bedienpult regelbar
- Hydraulisch angetrieben
- Rückwandfixierung im ausgeschwenkten Zustand

Effizienz



- 1 Kurvenbahn
- 2 Voller Innenteil
- 3 Pick-up-Zinke
- 4 Abstreifer

EUROPROFI COMBILINE

Gesteuerte Pendel-Pick-up

Maximale Aufnahmeleistung durch die 6-reihige, gesteuerte PÖTTINGER Pendel-Pick-up.

Beidseitige Kurvenbahnsteuerung

Die Form der Kurvenbahn sorgt für einen optimalen Bewegungsablauf der Zinken. So nehmen die nachlaufend gesteuerten Zinken das Futter im richtigen Winkel auf. Sie fördern dieses schonend hoch, übergeben das Erntegut aktiv, mit angepasster Drehzahl und am definierten Übergabepunkt an den Rotor. Die Zinke taucht im rechten Winkel ab und vermeidet dadurch das Einziehen des Futters.

Durch die beidseitige Kurvenbahnsteuerung und den vollen Innenteilen ist eine lange Lebensdauer und höchste Effizienz garantiert.

Pick-up-Zinken

Die Zinken sind leicht nachlaufend gesteuert und passen sich optimal den Bodenkonturen an. Das garantiert sauberes Futter. Dank der voll aktiven Zinkenschenkellänge bis zum Aussteuerpunkt ist eine perfekte Übergabe des Futters an den Rotor garantiert. Durch die geringere Drehzahl wird so das Futter nicht „ausgekämmt“, sondern dem Rotor aktiv zugeführt. Maximale Förderleistung bei hohen Fahrgeschwindigkeiten. Zuverlässig hohe Aufnahmeleistung bei schwierigen Erntebedingungen.

Volle Bewegungsfreiheit

Zwei Tragarme und ein spezielles Drehgelenk ermöglichen die volle Bewegungsfreiheit der Pick-up.

Das Drehgelenk sorgt auch bei unebenem Gelände für eine gleichmäßige und saubere Führung der Pick-up.





EUROMATIC PLUS

Der leichtzügige und kraftsparende Laderotor.

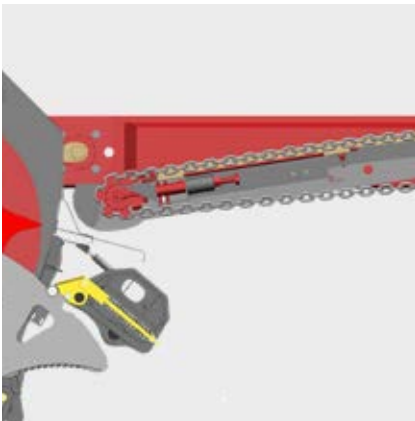
EUROMATIC PLUS heißt das Ladewagen-Herz der EUROPROFI Baureihe. Robust und leistungsfähig sorgt der Rotor für hohe Durchsatzleistung beim Schneiden und Verdichten. EUROMATIC PLUS steht für leichtes, kraftsparendes Einstechen in das Erntegut und perfekte Übernahme von der Pick-up.

- Der Laderotor mit acht spiralförmig angeordneten Zinkenreihen hat einen Durchmesser von 800 mm.
- Der Laderotor ist beidseitig in Pendel-Rollenlagern gelagert.
- Die Lagerung befindet sich zwischen Rotor und Getriebe am Rotorrahmen, damit werden Lager und Getriebe geschont.

Optimierte Zinkenform

Breite Flächen an den Zinkenspitzen sichern maximale Förderleistung auch bei nassem und kurzem Futter. Die optimierte Zinkenform und große Abstreiferfläche sorgen für bestmögliche Verdichtung im Laderaum. Die Förderzinken aus gehärtetem Feinkornstahl durostat 500 sind 10 mm stark. Die Zinkenringe sind für eine exakte Position in der Innentrommel eingehängt und am Umfang mehrfach verschweißt.

Die Abstreifer haben einen 22 mm breiten Rücken, sind einzeln gesteckt und verschraubt. Sie sorgen für höchste Verdichtung je nach Einstellung der Ladeautomatik.



Abgesenkter Kratzboden

Der Kratzboden wurde vorne um 150 mm abgesenkt. Dadurch wird der Futterstock nach hinten herausgehoben. Dies führt zu einer gleichmäßigen, perfekten Ausladung bei geringerem Leistungsbedarf.

Vier kraftvolle Kettenzüge sorgen für schnelles Abladen. Die vergüteten Leisten sind geteilt und versetzt angeordnet.

Ein druckimprägnierter, langlebiger Holzboden bildet die Ladefläche. Dieser besitzt hervorragende Gleiteigenschaften bei allen Erntegütern.

Kratzbodenantrieb

Der starke Hydromotor ist seitlich angeordnet und sorgt für den zuverlässigen Antrieb.

Die Geschwindigkeit des Motors ist stufenlos variierbar.

Der Kratzboden kann optional auch mit einem Zweistufenmotor angetrieben werden.

- Stufenloser Motor für Abladegeschwindigkeit bis 16 Meter/Min. ist Standard
- Zweistufenmotor für Abladegeschwindigkeiten bis zu 20 Meter/Min. ist optional erhältlich (Standard bei EUROPROFI 5510)

Automatisch Entladen

Die komfortable Entladeautomatik entlastet den Fahrer und schont die Maschine.

Sie steuert Rückwand, Kratzboden und beim D Modell zusätzlich die Dosierwalzen. Bei Bedarf kann der Entladevorgang unterbrochen und wieder fortgesetzt werden.

Wirtschaftlichkeit



Das wirtschaftliche Verfahren

Die Auswahl des effizientesten Verfahrens muss an die jeweiligen Anforderungen des Betriebes und die regionalen Bedingungen angepasst werden.

Bei unterschiedlichen Gegebenheiten können unterschiedliche Ernteverfahren effizienter sein oder besser in Ihre Erntekette passen. Auch der personelle und maschinelle Aufwand ist bei der Wahl entscheidend.

Der Ladewagen kann die Arbeitsgänge Futteraufnahme, Schneiden, Verdichten und Transportieren in einer Maschine realisieren. Das System Ladewagen wird daher auch gerne als Zwei-Mann-Ernte bezeichnet. Moderne Ladewagen werden generell als Mehrzweck-Ladewagen angeboten und entsprechen damit auch einem vollwertigen Transportwagen. Durch die maximale Einsatzflexibilität (laden und transportieren), kann die Maschine optimal ausgelastet werden.

Das Ladewagenverfahren garantiert beste Futter- und Silagequalität zu geringen Erntekosten und ist dadurch das Ernteverfahren der Zukunft.

Bodenschonung mit leistungsfähiger Technik

Steigende Ladevolumen, größer werdende Feld-Hof Entfernungen und hohe Transportgeschwindigkeiten verlangen nach robusten und bodenschonenden Fahrwerken, hochwertige Tandem-Fahrwerke und Reifen mit großer Aufstandsfläche.

Leistungsfähige Technik in Verbindung mit bodenschonender Bereifung hilft, die Bodengesundheit zu erhalten und die Grasnarbe zu schonen.

Bodenverdichtung kann sich direkt auf Ihren Ertrag auswirken. Tiefe Fahrspuren kosten bis zu 10 % mehr Diesel. Zudem kann eine hohe Schadverdichtung bis zu 20 % höhere Düngerkosten verursachen.

EUROPROFI COMBILINE



Futterschonung und Wirtschaftlichkeit auf höchstem Niveau

Der gleichmäßige Kraftverlauf ohne Drehmomentspitzen beim Beladen - dies zeichnet einen modernen Ladewagen mit Ladeautomatik aus. Eine Sensorik im Frontgatter in Kombination mit einem Lademomentsensor am Getriebe führen auch bei schwierigen oder wechselnden Ernteverhältnissen zu einer optimalen Futterstruktur. Die Beladestrategie kann dabei bequem von der Kabine aus angepasst werden. So kann das Volumen des Ladewagens immer bestmöglich genutzt werden.

Kosteneffizienz als Schlüsselement zum Erfolg

„Der Ladewagen hilft wirklich dabei, Kosten zu sparen. Man braucht viel weniger Personal und der Boden wird weniger verdichtet, denn man braucht nur eine statt zwei, drei oder sogar vier, fünf Maschinen auf dem Feld. Der Ladewagen hat also mehrere Vorteile.“

Steven Bowen
Lohnunternehmer
Church Stretton | Großbritannien

EUROPROFI COMBILINE



Frontwand

Die neue Frontwand bringt höchste Futterqualität bei maximaler Verdichtung in die EUROPROFI Baureihe. Sie schont das Futter und lässt sich individuell an Ihre Bedürfnisse anpassen.

Die Frontwand ist mit einer Sensorik zur Erfassung des Ladedruckes bei feuchtem, schwerem Gras ausgestattet.

Frontwand Oberteil

Die optimierter Neigungsposition führt zu einem optimalen Gutfluss bei geringen Verdichtungsanforderungen.

Mit einer Gesamtlänge von 670 mm und einer Breite von 2.000 mm sorgt sie für perfekte Ausladung

Aktiv steuerbare Futterverdichtungsclappe

Die Futterverdichtungsclappe ist hydraulisch Steuerbar und mit einer Sensorschaltung für die Ladeautomatik ausgestattet.

Eine einstellbare Klappensteuerung regelt Füllgrad und die Höhe der Futtersäule im Laderaum.

Ladedrehmomentsensor

Sorgt für gleichmäßigem Kraftverlauf ohne Drehmomentspitzen.

Dachseile

Die Dachseile dienen der Ladegutsicherung und sind durch das Schnellwechselsystem besonders komfortabel zu montieren.

Wirtschaftlichkeit



Ladeautomatik

Die Ladeautomatik unterstützt den Fahrer beim Beladen und sorgt für hohen Arbeitskomfort.

Zwei Sensoren, einer im Frontgatter und einer am Aufbau-Oberteil überwachen den Ladezustand.

Sensor 1 in der Frontwand wird einmalig mit dem gewünschten Pressdruck eingestellt.

Der 2. Sensor im Aufbau ist an der breiten Verdichtungs-klappe befestigt. Dieser schaltet bei Bedarf zeitverzögert und ermöglicht so eine komfortable Einflussnahme auf das Ladeverhalten.

Der Futterstrom verteilt sich durch den leichten Gegendruck besser in die Breite. Durch die Ladeautomatik ist nun auch eine optimale Befüllung im seitlichen Laderaum möglich.

Lademomentsensor

Um das Futter zu schonen, setzt PÖTTINGER verstärkt auf technische Innovationen wie die Ladeautomatik mit optionalem Ladedrehmomentsensor.

Der Lademomentsensor bewirkt einen gleichmäßigen Kraftverlauf ohne Drehmomentspitzen beim Beladen. Eine Sensorik im Frontgatter, in Kombination mit einem Lademomentsensor am Getriebe, sorgen auch bei schwierigen oder wechselnden Ernteverhältnissen für eine optimale Futterstruktur.

Der Fahrer kann das zulässige Ladedrehmoment am Rotor vorgeben und nimmt damit direkten Einfluss auf die Futterqualität im Laderaum.

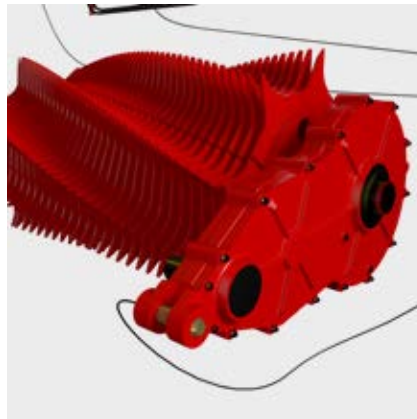
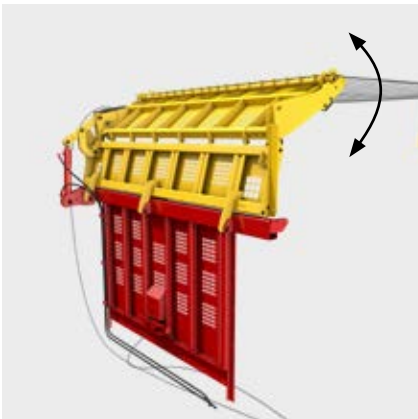
Das Futter kann damit auch bei einem TM Gehalt <30 % schonend geladen werden.



Befüllstrategie

Um maximale Wirtschaftlichkeit zu erreichen, können Sie je nach Einsatzzweck, die passende Befüllstrategie bequem von der Fahrerkabine aus wählen.

Die Sensorik unterstützt Sie optimal und stellt sich auf Wunsch, automatisch an sich ändernde Futterverhältnisse ein.



Ladeautomatik

Die breite Futterverdichtungsklappe steuert die Ladeautomatik. Der Sensor misst den Druck an der Klappe und schaltet den Kratzboden automatisch. So wird das Futter geschont und der Laderaum vollständig befüllt.

Die Futterverdichtungsklappe ist über ein Langloch beweglich. Sie erzeugt mit ihrer großen Arbeitsfläche einen Gegendruck auf den Futterstock über dem Rotor. Das Futter verteilt sich durch den Druck und füllt den Ladewagen bestmöglich über die gesamte Aufbaubreite.

Lademomentsensor

Um besonders hohe Beladewerte zu erreichen, kann der optionale Lademomentsensor zusätzlich zur Ladeautomatik eingesetzt werden. Dieser ist im Antriebsstrang eingebaut und ermöglicht Ihnen eine angepasste Beladestrategie, je nach Trockenmassegehalt und Futterstruktur.

Bei Bedarf können Sie damit einzigartige Zuladewerte von bis zu 300 kg / m³ erreichen.

Hydraulisch steuerbare Verdichtungsklappe

Die optionale, aktive, hydraulisch einstellbare Klappensteuerung regelt nicht nur den optischen Füllgrad der Maschine. Sie regelt auch die Höhe der Futtersäule im Laderaum und beeinflusst so die Futterqualität maßgeblich.

Wirtschaftlichkeit



EUROPROFI COMBILINE



Durchdachter Aufbau

Der Stahlprofilaufbau ist für den Einsatz als Häckselwagen konzipiert. Er benötigt keine Querbügel am Aufbau und kann somit störungsfrei von oben beladen werden. Die großflächige Futter- Verdichtungsklappe sorgt für beste Verdichtung des Erntegutes und volle Nutzung des Laderaumes. Sie kann optional mit einem Hydraulikzylinder ausgestattet werden und ermöglicht ein rasches Wechseln zwischen Ladewagen- und Kombi-Betrieb vom Traktorsitz aus.



Häckselbetrieb

Die optionale Verdichtungsklappe wird hydraulisch nach innen geklappt und stellt einen von oben vollständig offenen Laderaum für die Fremdbefüllung zur Verfügung.

Durch den extrem tiefen Drehpunkt der Klappe haben Sie im eingeklapptem Zustand beste Sicht auf das Häckselgut.

Diese Klappenstellung eignet sich ideal auch zum "Durchstechen" der Maisflächen.

Durch die abgeschrägten Kotflügel bleibt auch im Häckseleinsatz kein Futter liegen.

Klappbare Ladekanal-Abdeckung

Die optionale Kanalabdeckung verhindert, dass beim Einsatz als Transportwagen Häckselgut in den Ladekanal fällt. Sie ist einfach klappbar, ohne Umrüstarbeiten.

Dachseile

Dachseile mit Heckplane sind optional für Erntegut mit geringer spezifischer Dichte erhältlich.

Die Dachseile sind schnell und einfach zu wechseln.

Im Ladewageneinsatz halten sie den Futterstock kompakt.

Sie sorgen für eine optimale Ladegutsicherung und eine Volumenvergrößerung um bis zu 2 m³.

Die Dachseile beeinflussen die Ladeautomatik nicht, da sie auf einem eigenen Bügel eingehakt sind.

Einsatzsicherheit



Zuverlässigkeit

Durch die ständig wachsenden Anforderungen an die Flächenleistung bei immer kürzeren Erntezeitfenstern ist es umso wichtiger, eine zuverlässige Maschine zur Verfügung zu haben.

Höchste Zuverlässigkeit und hohe Aufnahmeleistung auch unter schwierigen Ernteverhältnissen.

Gesteuerte Pendel-Pick-up

Die 6-reihige Pick-up wird beidseitig über Kurvenbahnen aus Stahl gesteuert.

Ihre Zinken sind leicht nachlaufend gesteuert und passen sich optimal den Bodenkonturen an. Das garantiert sauberes Futter.

Dank der voll aktiven Zinkenschenkellänge bis zum Aussteuerpunkt ist eine perfekte Übergabe des Futters an den Rotor garantiert.

Durch die geringere Drehzahl wird das Futter nicht „ausgekämmt“. Es wird dem Rotor aktiv zugeführt. Dies garantiert maximale Förderleistung bei hohen Fahrgeschwindigkeiten und eine zuverlässig hohe Aufnahmeleistung bei unterschiedlichsten Erntebedingungen.

EUROPROFI COMBILINE



Hohe Qualität und Flexibilität

Es ist sehr gut konstruiert und aus hochwertigen Komponenten gefertigt. Ich mag die Flexibilität und Komfort, die der Ladewagen bietet. Es ist einfach zu warten und sehr dauerhaft.

Gerond Davidson
Landwirt
Neepawa | Kanada

Einsatzsicherheit



Hochwertig und stabil

Die solide Rahmenkonstruktion besteht aus hochqualitativen QStE-Feinkornstahl. Rahmen und Seitensteher sind über Feingewinde-Verschraubungen fest verbunden und nicht verschweißt. Starke Bordwand-Profile und eng angeordnete Steher garantieren höchste Stabilität.



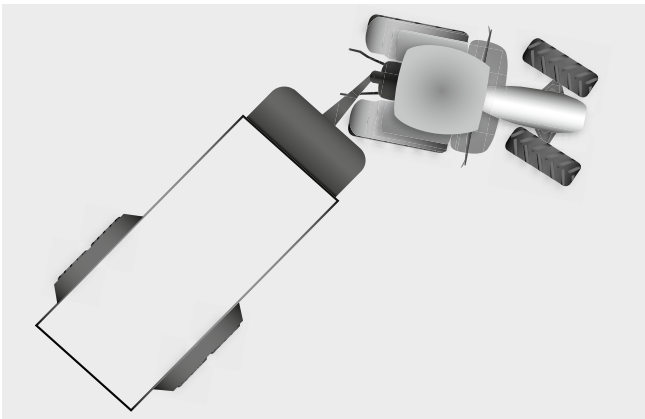
Hochwertige Komponenten

Beständige Leistungsfähigkeit – das ist der Anspruch, dem wir uns bei PÖTTINGER verschrieben haben. Der Einsatz hochwertigster Komponenten ist dabei ein zentrales Kriterium. Daher fertigen wir unsere Teile ausschließlich aus qualitativ hochwertigen Materialien.

Kontinuierliche Prüfung und Weiterentwicklung

Zur Weiterentwicklung des Produktprogramms investiert PÖTTINGER ständig in Forschung und Entwicklung sowie in den kontinuierlichen Ausbau des eigenen Prüfzentrums im Technologie- und Innovationszentrum (TIZ), dem Herzstück der Qualitätssicherung. Hier testen wir unsere Maschinen auf ihre Tauglichkeit in praxisnahen Einsatzbedingungen, um nur das Beste an unsere Kunden weiterzugeben. Das Prüfzentrum zählt weltweit zu den modernsten in der Landtechnik.

EUROPROFI COMBILINE



Einfach ankuppeln

Je nach Traktor und Bereifung ist durch die schlanke Bauweise der Deichsel ein Lenkeinschlag bis 60° möglich.



Oben- oder Untenanhängung

Wahlweise 2 t oder 3 t Stützlast. Die Zugdeichsel ist serienmäßig als Knickdeichsel mit zwei doppelt wirkenden Zylindern ausgestattet. Ein Deichselstoßdämpfer ist optional erhältlich.



Load Sensing

PÖTTINGER Sillierwagen sind standardmäßig Load Sensing-fähig. Die benötigte Ölmenge wird genau gemessen und dem Bedarf angepasst. Damit wird eine Ölerwärmung vermieden und eine Leistungseinsparung bis zu 20 PS (15 kW) ist möglich.



Abgeschrägte Kotflügel

EUROPROFI COMBILINE sind mit abgeschrägten Kotflügeln ausgestattet und die Längsträger sind geschlossen. Auf den Kotflügeln bleibt nichts liegen. Beim Straßentransport wird kein Häckselgut verstreut.



Bodenschonung und Profitsteigerung

Achten Sie auf die Gesundheit Ihres Bodens. Wählen Sie die passende Bereifung, schonen Sie die Grasnarbe und steigern Sie Ihren Profit.

Mit der passenden Bereifung steht der Einsatz leistungsfähiger Technik und Bodenschonung nicht im Widerspruch.

Zum Schutz des Bodens als natürliche Ressource, zur nachhaltigen Sicherung der Bodenfruchtbarkeit und zur Erhaltung der Leistungsfähigkeit des Bodens ist es notwendig, eine gleichmäßige Lastverteilung sicherzustellen.

Durch die Verwendung der größtmöglichen Raddimension wird die Aufstandsfläche erhöht und die Bodenstruktur bestmöglich erhalten.

- 1 cm tiefe Fahrspuren kosten bis zu 10 % mehr Diesel*).
- Grasnarbenverletzungen können zu einer Ertragsminderung von bis zu 100 €/ha führen*).
- Eine hohe Schadverdichtung kann bis zu 20 % höhere Düngerkosten verursachen.

Der Einsatz leistungsfähiger Technik in Verbindung mit moderner bodenschonender Bereifung wird auch in Zukunft eine wettbewerbsfähige Landwirtschaft ermöglichen.

Reifentabelle EUROPROFI mit 6,5 t Achslast

Reifen- dimension	Nutzlast pro Rad	Reifen- druck	Aufstands- fläche	Bodendruck
560/45R22,5	3.250 kg	2,4 kPa	1.434 cm ²	2,22 kg/cm ²
620/40R22,5	3.250 kg	2,2 kPa	1.377 cm ²	2,31 kg/cm ²

Reifentabelle EUROPROFI mit 8 t Achslast

Reifen- dimension	Nutzlast pro Rad	Reifen- druck	Aufstands- fläche	Bodendruck
620/40R22,5	4.000 kg	2,9 kPa	1.369 cm ²	2,87 kg/cm ²
710/35R22,5	4.000 kg	2,6 kPa	1.675 cm ²	2,39 kg/cm ²

Reifentabelle EUROPROFI mit 9 t Achslast

Reifen- dimension	Nutzlast pro Rad	Reifen- druck	Aufstands- fläche	Bodendruck
710/45R22,5 Flotation Trac	4.500 kg	2,3 kPa	2.082 cm ²	2,12 kg/cm ²
710/45R22,5 Country King	4.500 kg	2,3 kPa	2.139 cm ²	2,10 kg/cm ²
800/40R22,5	4.500 kg	2,0 kPa	2.515 cm ²	1,76 kg/cm ²

*) Quelle: Vortrag, Fachhochschule Südwestfalen, Agrarwirtschaft Soest, 2008.



Tandemachse mit Ausgleichsschwinge

Die Ausgleichsschwinge verteilt die Achslast auf beide Achsen. Beim Überfahren von starken Unebenheiten wird das Gewicht gleichmäßig verteilt. Der Bodendruck wird dadurch reduziert und eine konstante Bremswirkung auf allen 4 Rädern erreicht.

Massive Parabelfedern sorgen für die nötige Abfederung. Dies führt zu einem besonders ruhigem Fahrverhalten am Feld, auf der Straße und beim Befahren des Fahrsilos. Für die Fahrt in Schichtenlinie und am Fahrsilo ist die breite Federabstützung von 1.100 mm ein großer Vorteil.

Tandemachse mit Parabelfederung und Längslenker

Das stärkere Fahrwerk unterscheidet sich durch die Achsführung durch Längslenker und die stärkeren Achsen mit Ausgleichswippe.

Die Ausgleichswippe sorgt für eine gleichmäßige Verteilung der Achslast auf alle 4 Räder in allen Einsatzbedingungen. Der große Federabstand von 1.100 mm sorgt für beste Federeigenschaften.

- Achsabstand 16 t: 1.250 mm
- Achsabstand 18 t: 1.450 mm

	Tandemachse Parabelfederung, Ausgleichsschwinge 13 t, 22,5"	Tandemachse Parabelfederung, Längslenker 16 t, 22,5"	Tandemachse Parabelfederung, Längslenker 18 t, 22,5"
EUROPROFI 4510	■	□	-
EUROPROFI 5010	-	■	□
EUROPROFI 5510	-	■	□

■ = Standard, □ = optional



Nachlauf-Lenkachse

Keine Beschädigung der Grasnarbe auch bei hohen Tonnagen. Vorteil bei Bedienung über ISOBUS Terminal: Automatische Sperrung bei hoher Fahrgeschwindigkeit und beim Retourfahren. Optional erhältlich.

Fahrerassistenzsystem „Intelligente Nachlauf-Lenkachse“

Damit ist es Ihnen auch ohne ISOBUS möglich, die Achse unter allen Einsatzbedingungen automatisch zu sperren.

Ein Drehrichtungssensor erfasst die Drehrichtung sowie die Geschwindigkeit und sperrt die Achse im von Ihnen definierten Geschwindigkeitsbereich.

Der Neigungssensor sperrt die Achse zusätzlich beim Erreichen der definierten Grenzneigung. Wird der definierte Neigungswert überschritten, kann Sie eine Warnung am Display zusätzlich informieren.



Hydraulische Zwangslenkung

Die hydraulische Zwangslenkung besticht durch ihre kompakte und ausfallsichere Bauweise. Sie besitzt eine Lenkstange mit automatischer Arretierung für Ein-Mann-Anhängung.

Der Kupplungspunkt für eine Zwangslenkung an der Zugmaschine nach ISO DIN 26402 basiert auf der 80 mm Kugelkopfkupplung als spielfreie Zugvorrichtung und garantiert absolute Spurtreue auch am Hang und im Silo.

Bremsachse: 410x120



Elektrisch-hydraulische Zwangslenkung

Hohe Fahrstabilität bei schneller Fahrt und beste Wendigkeit bei engen Kurvenradien dafür sorgt die geschwindigkeitsabhängige Lenkwinkelanpassung der Elektrisch-hydraulischen Zwangslenkung. Sie maximiert den Lenkeinschlag am Feld, dies schont die Grasnarbe und erhöht die Wendigkeit. Bei hoher Transportgeschwindigkeit wird der Lenkeinschlag reduziert und so die Sicherheit erhöht.

Im Unterschied zur mechanischen Zwangslenkung wird der Lenkeinschlag durch einen Sicherheits-Lenkcomputer gemeinsam mit einer Hydraulikeinheit, den Lenkzylindern, sowie einem Winkelgeber an der Lenkachse gesteuert. Die Achse wird in Abhängigkeit der Fahrzeuggeometrie, Knickwinkel der Zugdeichsel und Fahrgeschwindigkeit gesteuert.

Bremsachse: 410x120

Intelligente Bedienung und ISOBUS Terminal



Eine gemeinsame Sprache

So verständigen sich Maschine und Traktor herstellerübergreifend

Eine gemeinsame Sprache sprechen – das steht vereinfacht ausgedrückt hinter dem Begriff ISOBUS. Die Notwendigkeit dafür ergab sich aus der Tatsache, dass jeder Landtechnikhersteller ursprünglich seine eigene Elektroniklösung entwickelte. Ein Hindernis für jeden Landwirt, dessen Maschinenpark aus Geräten verschiedener Hersteller besteht.

Mit ISOBUS ist die herstellerübergreifend standardisierte Kommunikation zwischen Traktor und Anbaugerät durch genormte Hardware und Software gemeint: Eine echte Erleichterung Ihres Arbeitsalltags.

Mehr Komfort durch ISOBUS

ISOBUS beseitigt Insellösungen und stellt eine standardisierte, kompatible Verbindung zwischen Traktor und Gerät her, die per „plug and play“ bei allen Kombinationen funktionieren soll: Einfach den ISOBUS Stecker in die ISOBUS Steckdose stecken und man ist

einsatzbereit. Ein einziges ISOBUS Terminal ersetzt die Vielzahl anbaugerätspezifischer Terminals auf dem Traktor. Quelle: www.aef-online.org

Für jeden Anspruch das Passende

Ein modernes ISOBUS System besteht aus verschiedenen Komponenten, einschließlich Traktor, Terminal und Anbaugerät. Dabei kommt es immer darauf an, was Terminal und Anbaugerät zu leisten in der Lage sind – und welche Ausstattungsoptionen verbaut wurden. Hier kommen die ISOBUS Funktionalitäten ins Spiel. ISOBUS Funktionalitäten können als eigenständige Module oder Bausteine innerhalb des ISOBUS Systems verstanden werden. Diese funktionieren, sobald sie in allen beteiligten Komponenten enthalten sind.

Elektronische Komfortbedienung, ISOBUS Fähig, ohne Terminal

Standard bei EUROPROFI D Modellen.
Optional bei EUROPROFI L Modellen.



DIRECT CONTROL – Elektronische Komfortbedienung

Standard bei EUROPROFI L Modellen.

Die elektronische Komfortbedienung DIRECT CONTROL wird speziell für das PÖTTINGER Ladewagenprogramm ohne Dosierwalzen eingesetzt. Die Funktionen werden direkt per Knopfdruck ohne Vorwahl und zusätzliches Steuergerät ausgeführt. Das Display informiert über Funktionen und Betriebszustände des Ladewagens.



POWER CONTROL – Elektronische Komfortbedienung

Optional bei EUROPROFI Modellen.

Mit dem neuen Einstiegsterminal POWER CONTROL lassen sich viele ISOBUS-fähige Maschinen von PÖTTINGER bedienen. Wichtigstes Merkmal sind die direkt mit Maschinenfunktionen bedruckten Tasten, welche eine intuitive Bedienung für Fahrer mit und ohne Vorkenntnisse sicherstellen.

Über das 5" große Farb-Touchdisplay lassen sich weitere Funktionen steuern und Benutzereingaben durchführen. Das für Tag und Nacht optimierte Display informiert zudem übersichtlich über die Betriebszustände der Maschine.



EXPERT 75 ISOBUS Terminal

Optional bei EUROPROFI Modellen.

Das kompakte 5,6" EXPERT 75 ISOBUS Terminal lässt sich sowohl direkt über den Touchscreen als auch über Tasten bzw. Scroll-Rad bedienen. Eine sichere Ein-Hand-Bedienung wird durch die Griffleiste unterstützt. Der Umgebungslichtsensor und die Beleuchtung der Funktionstasten sorgen auch bei Nacht für ein komfortables Handling.



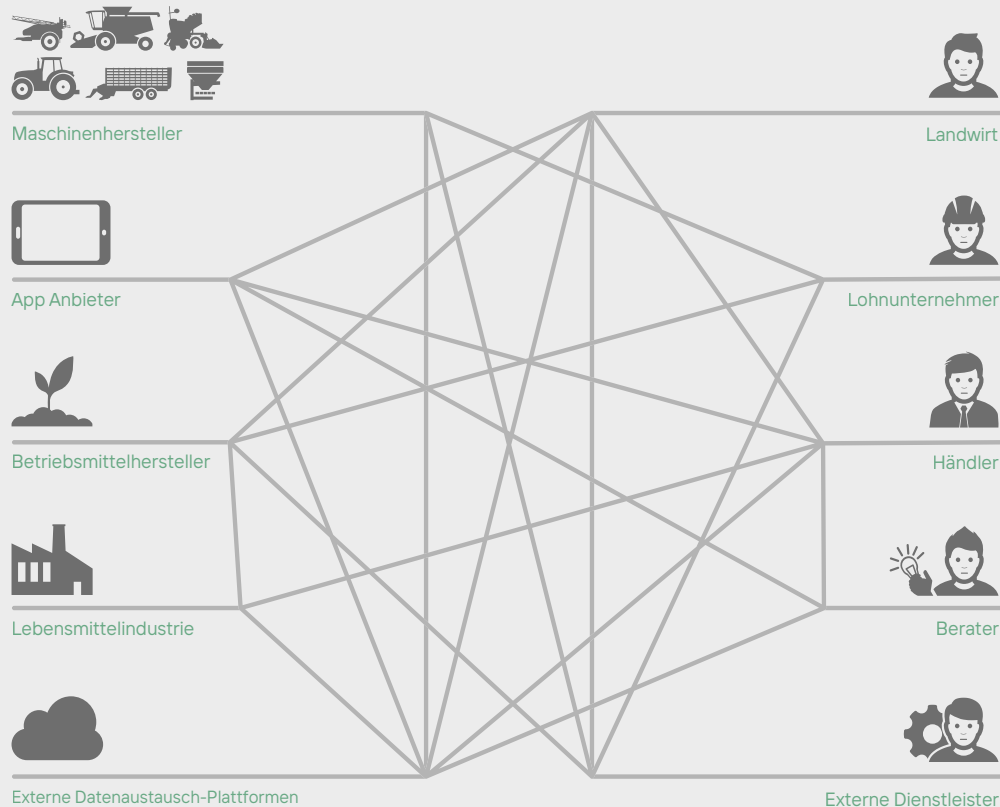
CCI 1200 ISOBUS Terminal

Optional bei EUROPROFI Modellen.

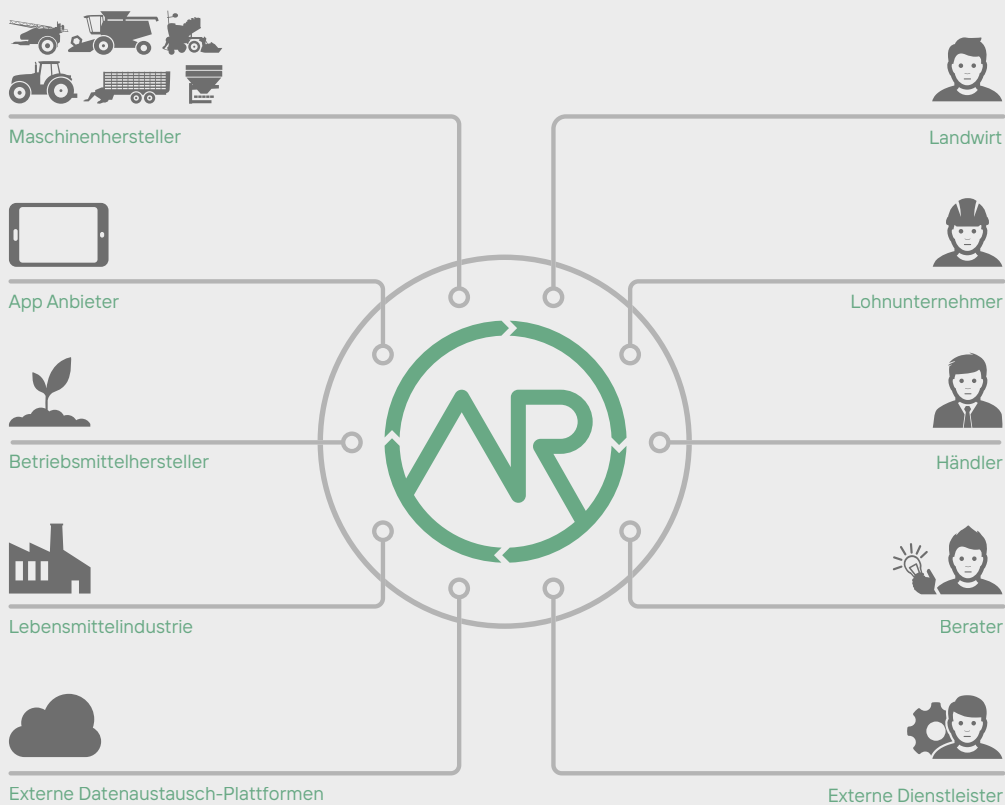
Das neue 12" CCI 1200 ISOBUS Terminal bietet dem professionellen Landwirt ein umfangreiches Funktionspaket. Das Terminal wird wie ein Tablet direkt per Touch bedient. Die Menüführung ist einfach gehalten – Sie kommen mit wenig Tippen zurecht. Der integrierte Umgebungslichtsensor passt die Helligkeit des Displays automatisch an.

Herstellerübergreifender, drahtloser Datentransfer

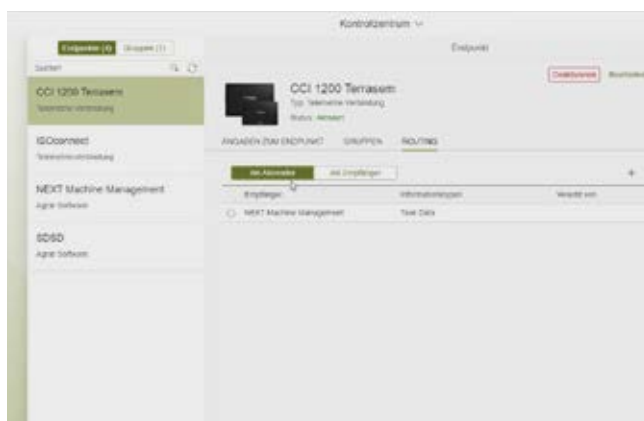
Ohne agrirouter



Mit agrirouter



Dank der ISOBUS Norm können Maschinen verschiedener Hersteller auf einfachste Weise miteinander kommunizieren und untereinander Daten austauschen. Um diese Daten auch nach der Arbeit zu nutzen, ist es sinnvoll, sie in ein Farmmanagementsystem zu importieren und beispielsweise für Dokumentationszwecke auszuwerten. So einfach der herstellerübergreifende Datentransfer zwischen Landmaschinen mittlerweile ist, so schwierig gestaltet er sich zwischen Maschinen und Softwareprodukten verschiedener Anbieter. Dafür verantwortlich waren bis zuletzt fehlende Standards. Aus diesem Grund haben sich verschiedene Landtechnikhersteller – darunter auch PÖTTINGER – zusammengeschlossen und gemeinsam den agrirouter entwickelt. Der agrirouter ermöglicht einen herstellerübergreifenden, drahtlosen Datenaustausch zwischen Maschinen und Agrarsoftware und reduziert die Zahl der Kommunikationsschnittstellen innerhalb der Landtechnik auf ein Minimum.



Die „Datenspedition“ agrirouter

Der agrirouter ist eine Web-basierte Datenaustauschplattform. Über einen kostenfreien Account lassen sich Daten wie z. B. Aufträge von Ihrer Ackerschlagkartei direkt ans CCI 1200 Terminal schicken. Umgekehrt können Sie maschinenbezogene Daten direkt an Ihren Hof-PC schicken.

Transparenz

Nur Sie legen die Routen fest, auf denen der agrirouter Ihre Daten transportiert.

Datensicherheit

agrirouter speichert keine Daten – Sie behalten die volle Kontrolle.

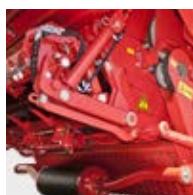
Wir sind ready for agrirouter

Den agrirouter können Sie bei uns im Bereich der Sätechnik in Verbindung mit unseren VITASEM und AEROSEM mit elektrischem Dosierantrieb sowie TERRASEM Sämaschinen nutzen. Im Bereich Erntetechnik lässt sich unser ISOBUS-fähiges Ladewagenprogramm FARO, EUROPROFI, TORRO und JUMBO an den agrirouter anbinden.

Diese Maschinen sind in der Lage, Summenwerte, die hinsichtlich der geleisteten Arbeit sinnvoll sind, zu dokumentieren und zur Verfügung zu stellen. Diese Daten können als standardisierte ISO-XML Datei über das CCI 1200 Terminal kabellos vom Traktor ins Büro geschickt werden. Umgekehrt können Sie Aufträge von Ihrem Farmmanagementsystem drahtlos auf das CCI 1200 Terminal im Traktor schicken. Sie brauchen für die Datenübertragung keinen USB-Stick mehr. Auch ein gemischter Maschinenpark stellt für den Datentransfer via agrirouter kein Problem dar, sofern der jeweilige Landtechnikhersteller im agrirouter Konsortium Mitglied ist.

Weitere Infos unter www.my-agrirouter.com

Zubehör



POWER CONTROL

**EXPERT 75
CCI 1200
CCI ISOBUS**

**Zusatz-Tastradrolle
für Pick-up**

**Ladeautomatikklappe
hydraulisch**

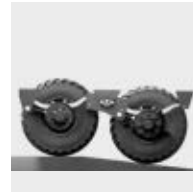
**TWIN BLADE
Wendemesser**

EUROPROFI 4510 L COMBLINE	<input type="checkbox"/>	<input type="checkbox"/>	<input type="checkbox"/>	<input type="checkbox"/>	<input type="checkbox"/>
EUROPROFI 4510 D COMBLINE	<input type="checkbox"/>	<input type="checkbox"/>	<input type="checkbox"/>	<input type="checkbox"/>	<input type="checkbox"/>
EUROPROFI 5010 L COMBLINE	<input type="checkbox"/>	<input type="checkbox"/>	<input type="checkbox"/>	<input type="checkbox"/>	<input type="checkbox"/>
EUROPROFI 5010 D COMBLINE	<input type="checkbox"/>	<input type="checkbox"/>	<input type="checkbox"/>	<input type="checkbox"/>	<input type="checkbox"/>
EUROPROFI 5510 L COMBLINE	<input type="checkbox"/>	<input type="checkbox"/>	<input type="checkbox"/>	<input type="checkbox"/>	<input type="checkbox"/>
EUROPROFI 5510 D COMBLINE	<input type="checkbox"/>	<input type="checkbox"/>	<input type="checkbox"/>	<input type="checkbox"/>	<input type="checkbox"/>

Weitere Ausstattungen

- + Deichselstoßdämpfer
- + Automatische Transport- und Ladestellung für Deichsel hoch und tief (mit POWER CONTROL)
- + Ladedrehmomentmessung
- + Pick-up Entlastung hydraulisch
- + Zweistufen-Kratzbodenantrieb
- + Heckschalter für Kratzboden
- + Dritte Dosierwalze
- + Querförderband
- + Dachseile mit Heckplane
- + Einstiegstür mit Aufstiegshilfe
- + Zwangslenkung mechanisch
- + Zwangslenkung elektronisch
- + Nachlaufenkachse mit intelligenter Lenkachssperrung
- + Load Sensing
- + CCI 1200 ISOBUS Terminal InCab
- + Laderaumscheinwerfer H3
- + LED-Arbeitsscheinwerfer auf Frontgatter und Kotflügel
- + LED Paket (Laderaum, Heck, Pick-up, Schneidwerk mit POWER CONTROL)
- + Videosystem mit Monitor und einer oder zwei Kameras
- + Drehlicht für Ladewagen
- + Umriss- und Begrenzungsleuchten
- + Hydraulische Bremsen

Wird oft zusammen gekauft.



**Klappbare Ladekanal-
Abdeckung**

**2-Stufenmotor für
Kratzboden**

**Deichsel tiefliegend
2/3 t**

**Parabelfeder-
fahrwerk 16 t**

**Parabelfeder-
fahrwerk 18 t**

**Nachlauf-
lenkachse**

<input type="checkbox"/>	<input type="checkbox"/>	<input type="checkbox"/>	<input type="checkbox"/>	<input type="checkbox"/>	<input type="checkbox"/>
<input type="checkbox"/>	<input type="checkbox"/>	<input type="checkbox"/>	<input type="checkbox"/>	<input type="checkbox"/>	<input type="checkbox"/>
<input type="checkbox"/>	<input type="checkbox"/>	<input type="checkbox"/>	<input type="checkbox"/>	<input type="checkbox"/>	<input type="checkbox"/>
<input type="checkbox"/>	<input type="checkbox"/>	<input type="checkbox"/>	<input type="checkbox"/>	<input type="checkbox"/>	<input type="checkbox"/>
<input type="checkbox"/>	<input type="checkbox"/>	<input type="checkbox"/>	<input type="checkbox"/>	<input type="checkbox"/>	<input type="checkbox"/>
<input type="checkbox"/>	<input type="checkbox"/>	<input type="checkbox"/>	<input type="checkbox"/>	<input type="checkbox"/>	<input type="checkbox"/>

Konfigurieren Sie Ihre persönliche Maschine.

■ = Standard, □ = optional

Technische Daten

EUROPROFI L COMBILINE	Fassungsvermögen Volumen DIN Volumen mit Dachseilen	Pick-up Aufnahmebreite	Messeranzahl Messerabstand	Ladefläche Länge/Breite
4510 L COMBILINE	45 m ³ 26 m ³ 27,5 m ³	1,85 m	35 Stk. 39 mm	5,68/2,10 m
5010 L COMBILINE	50 m ³ 29 m ³ 30,5 m ³	1,85 m	35 Stk. 39 mm	6,36/2,10 m
5510 L COMBILINE	55 m ³ 32 m ³ 34 m ³	1,85 m	35 Stk. 39 mm	7,04/2,10 m

EUROPROFI D COMBILINE	Fassungsvermögen Volumen DIN Volumen mit Dachseilen	Pick-up Aufnahmebreite	Messeranzahl Messerabstand	Ladefläche Länge/Breite
4510 D COMBILINE	45 m ³ 25 m ³ 26,5 m ³	1,85 m	35 Stk. 39 mm	5,42/2,10 m
5010 D COMBILINE	50 m ³ 28 m ³ 30 m ³	1,85 m	35 Stk. 39 mm	6,10/2,10 m
5510 D COMBILINE	55 m ³ 31 m ³ 33 m ³	1,85 m	35 Stk. 39 mm	6,79/2,10 m

EUROPROFI COMBILINE

Außenmaße Länge/Breite	Gesamthöhe Gesamthöhe mit Dachseilen	Eigengewicht Standard	Zulässiges Gesamtgewicht	Gesamtgewicht Maximal
8,44/2,51 m	3,55 m 3,875 m	6,65 t	15 t	18 t
9,12/2,67 m	3,55 m 3,875 m	7,15 t	18 t	21 t
9,81/2,67 m	3,55 m 3,875 m	7,35 t	18 t	21 t

Außenmaße Länge/Breite	Gesamthöhe Gesamthöhe mit Dachseilen	Eigengewicht Standard	Zulässiges Gesamtgewicht	Gesamtgewicht Maximal
8,92/2,51 m	3,55 m 3,875 m	7,15 t	15 t	18 t
9,61/2,67 m	3,55 m 3,875 m	7,65 t	18 t	21 t
10,28/2,67 m	3,55 m 3,875 m	7,85 t	18 t	21 t



MyPÖTTINGER – Einfach. Jederzeit. Überall.

Profitieren Sie von zahlreichen Vorteilen

MyPÖTTINGER ist unser Kundenportal, das Ihnen wertvolle Informationen über Ihre PÖTTINGER Maschinen bietet.

Erhalten Sie individuelle Informationen und nützliche Tipps zu Ihren PÖTTINGER Maschinen in „Mein Maschinenpark“. Oder informieren Sie sich über die PÖTTINGER Produktpalette.

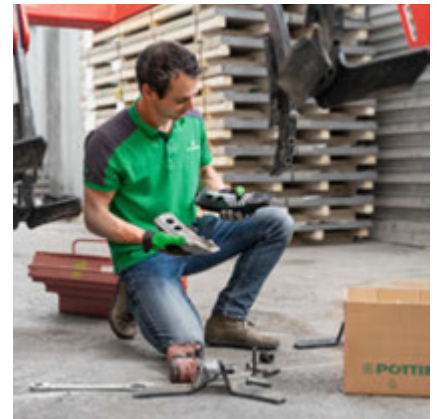
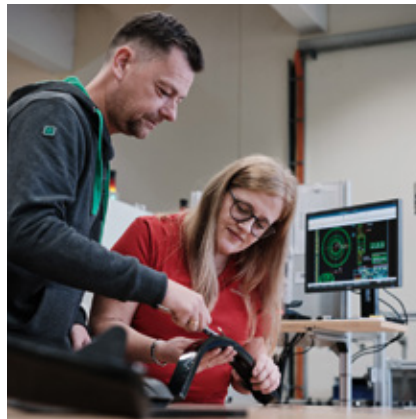
Mein Maschinenpark

Fügen Sie Ihre PÖTTINGER Maschinen dem Maschinenpark hinzu und vergeben Sie einen individuellen Namen. Sie erhalten wertvolle Informationen wie: nützliche Tipps zu Ihrer Maschine, Bedienungsanleitungen, Ersatzteillisten, Wartungsinformationen, sowie alle technischen Details und Unterlagen.

Infos zur Produktpalette

MyPÖTTINGER stellt Ihnen für alle Maschinen ab Baujahr 1997 maschinenspezifische Informationen zur Verfügung.

QR-Code vom Typenschild mit Smartphone oder Tablet einscannen oder unter www.mypoettinger.com bequem zu Hause mit Ihrer Maschinenummer abrufen. Sofort erhalten Sie eine Vielzahl an Informationen zu Ihrer Maschine wie Betriebsanleitungen, Ausstattungsinformationen, Prospekte, Fotos und Videos.



Setzen Sie auf das Original

PÖTTINGER ORIGINAL PARTS – überzeugen durch höchste Funktionalität, Betriebssicherheit und Leistungsfähigkeit. Diesem Anspruch haben wir uns bei PÖTTINGER verschrieben.

Unsere PÖTTINGER ORIGINAL PARTS fertigen wir deshalb aus qualitativ hochwertigen Materialien. Jedes einzelne Ersatz- und Verschleißteil ist bei uns optimal auf das Gesamtsystem Ihrer Maschine abgestimmt. Denn unterschiedliche Boden- und Einsatzverhältnisse fordern oftmals eine individuelle Anpassung.

Wir gehen auf unsere Kundschaft ein und bieten mit den drei Verschleißteillinien CLASSIC, DURASTAR und DURASTAR PLUS für alle Anforderungen das richtige Paket. Originalteile machen sich bezahlt, denn Know-how lässt sich nicht kopieren.

Ihre Vorteile

- Sofortige und langfristige Verfügbarkeit
- Maximale Lebensdauer durch innovative Produktionsverfahren und die Verwendung hochwertigster Materialien
- Vermeidung von Funktionsstörungen durch perfekte Passgenauigkeit
- Bestes Arbeitsergebnis durch optimale Abstimmung auf das Gesamtsystem der Maschine
- Kostensenkung und Zeitersparnis durch längere Wechselintervalle der Verschleißteile
- Umfassende Qualitätsprüfung
- Ständige Weiterentwicklung durch Forschung und Entwicklung
- Weltweite Ersatzteilversorgung
- Attraktive, marktkonforme Preise für sämtliche Ersatzteile

Verschleißteillinien

CLASSIC bezeichnet die klassische Verschleißteillinie. Wir setzen damit den Maßstab für Originalteile hinsichtlich Qualität, bestem Preis-Leistungs-Verhältnis und Zuverlässigkeit.

DURASTAR ist die Innovation am Verschleißteilmarkt – beständig, hochwertig, leistungsfähig und zuverlässig.

Extreme Einsatzbedingungen und Beanspruchung der Maschinen sind für Sie ganz normal? Dann ist die DURASTAR PLUS Linie die richtige Wahl.



Erfolgreicher mit PÖTTINGER

- Als Familienunternehmen seit 1871 Ihr zuverlässiger Partner
- Spezialist für Ackerbau und Grünland
- Zukunftsweisende Innovationen für herausragende Arbeitsergebnisse
- In Österreich verwurzelt – in der Welt zu Hause

Ernten Sie Qualität

- Höchste Futterqualität durch futterschonende Technik
- Beste Silagequalität durch hohe Schnittleistung
- Effizientes arbeiten durch modernes Antriebskonzept
- Hohe Wirtschaftlichkeit durch Mehrfachnutzung und perfekte Silagefähigkeit

Informieren Sie sich jetzt:

PÖTTINGER Landtechnik GmbH

Industriegelände 1
4710 Grieskirchen
Österreich
Telefon +43 7248 600-0
info@poettinger.at
www.poettinger.at

PÖTTINGER AG

Mellingerstrasse 11
5413 Birmenstorf (Kt. Aargau)
Schweiz
Telefon +41 56 201 41 60
info@poettinger.ch
www.poettinger.ch

PÖTTINGER Deutschland GmbH

Servicecenter Landsberg
Justus-von-Liebig-Straße 6
86899 Landsberg am Lech
Deutschland
Telefon +49 8191 9299-0
landsberg@poettinger.at
www.poettinger.at

Verkaufs- und Servicecenter Hörstel

Gutenbergstraße 21
48477 Hörstel
Deutschland
Telefon +49 5459 80570-0
hoerstel@poettinger.at
www.poettinger.at