

FOX

PÖTTINGER Krótkie kombinacje



Inteligentne przygotowanie gleby do siewu

FOX / FOX D



FOX 300 D



Nasze krótkie kombinacje FOX i FOX D służą do efektywnego przygotowania gleby do siewu. Są lekkie w uciążu i oszczędne w zużyciu paliwa. W kombinacji z siewnikami PÖTTINGER stanowią ekonomiczny zestaw uprawowo-siewny.

Zalety w skrócie:

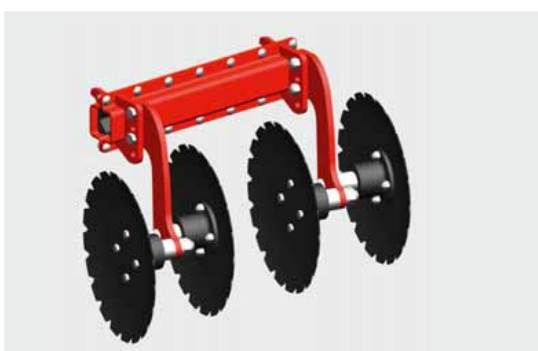
- Lekkie w uciążu i oszczędne w zużyciu paliwa urządzenia do przygotowania gleby do siewu
- Duża prędkość robocza
- Krótka i zwarta konstrukcja z optymalnie umiejscowionym punktem ciężkości
- Jako krótka kombinacja z zębami (FOX) lub z krojami talerzowymi (FOX D)
- Jako kombinacja z siewnikiem PÖTTINGER

Lekkość uciążu i oszczędność paliwa

Podczas prac konstruktorskich nad opracowaniem nowej krótkiej kombinacji PÖTTINGER szczególny nacisk położono na zwartość budowy i lekkość uciążu. W efekcie maszyny te mogą pracować z małymi ciągnikami i zużywają mało paliwa efektywnie przygotowując glebę pod zasiew.

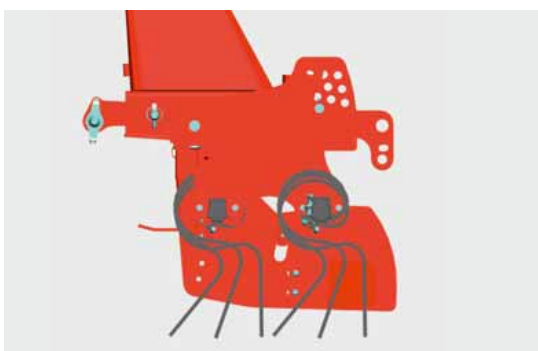
Proste dopasowanie do ciągnika

Krótki koziół zawieszania ma 3-stopniowe wyciągane, ruchome cięgiło dolne ramienia zaczepu. Umożliwia to w przypadku FOX montaż narzędzi z przodu maszyny. Dodatkowo dwie pozycje ustawienia cięgiła górnego ułatwiają podłączenie i dopasowanie do każdego ciągnika.



FOX D z krojami talerzowymi

W FOX 300 D kroje przejmują rolę przygotowania gleby. Funkcję amortyzatorów w pracy kroi góra-dół stanowią gumowe elementy. Kroje nadają się do pracy na lekko zakamienionych glebach. Ich średnica wynosi 410 mm. Łożyskowanie nie wymaga konserwacji.



FOX zęby

Krótką kombinacją FOX jest wyposażona w zęby w 2-rzędowym ustawieniu i zapewnia gruzelkową sktukturę gleby. Zęby są regulowane w 3 pozycjach i nadają się szczególnie na lekkie do ciężkich gleb z małą ilością resztek poźniwnych.

Szybki siew

W połączeniu z siewnikiem PÖTTINGER zestaw stanowi atrakcyjną cenowo kombinację uprawowo-siewną na zwieszaniu 3-punktowym. Siewnik jest połączony albo przez wał Packera albo przez hydrolif.

FOX	Szerokość robocza i transportowa	Narzędzia	Odstęp między śladami	Głębokość robocza	Zapotrzebowanie mocy od
FOX 300	3,0 m	19	15,5 cm	3-8 cm	55 kW / 75 KM
FOX 350	3,5 m	23	15,5 cm	3-8 cm	66 kW / 90 KM
FOX 400	4,0 m	25	15,5 cm	3-8 cm	74 kW / 100 KM
FOX 300D	3,0 m	22	13 cm	3-8 cm	55 kW / 75 KM
FOX 350 D	3,5 m	26	13 cm	3-8 cm	66 kW / 90 KM
FOX 400 D	4,0 m	30	13 cm	3-8 cm	74 kW / 100 KM

Zastrzega się prawo do zmian



Szeroka alternatywa

FOX 350 / FOX 400

Lekka zawieszana maszyna idealnie nadaje się do pracy na lekkie do średnich gleb z małą ilością resztek poźniwnych. Dzięki możliwości kombinacji z siewnikiem krótka kombinacja FOX daje wiele możliwości zastosowania. W połączeniu z siewnikiem tworzy kombinację do uprawy uproszczonej i siewu.



Wydajne krótkie kombinacje

- Większa wydajność dzięki nowym szerokościom roboczym
- FOX 350 o szerokości roboczej 3,5 m
- FOX 400 o szerokości roboczej 4 m

Uniwersalne zastosowanie

- Solo do wmięszania resztek poźniwnych w glebę
- W kombinacji z siewnikiem PÖTTINGER jako niedrogi zestaw do siewu.
- Możliwość kombinacji z siewnikiem zawieszonym VITASEM, nabudowywanym VITASEM i siewnikiem AEROSEM



	Szerokość robocza i transportowa	Narzędzia	Odstęp narzędzi	Głębokość robocza	Zapotrzebowanie mocy od
FOX 350	3,5 m	23	15,5 cm	3-8 cm	66 kW / 90 KM
FOX 400	4,0 m	25	15,5 cm	3-8 cm	74 kW / 100 KM



Rozprowadzenie & wmięszanie gnojowicy

FOX 300 D / 350 D / FOX 400 D

Dzięki możliwości kombinacji z zestawem do gnojowicy FOX D jest prawdziwym wielozadaniowcem. Rozprowadzenie i wmięszanie gnojowicy odbywa się tu w jednym przejeździe. Efektywna i wydajna praca jest zagwarantowana.



Szybkie i efektywne rozprowadzenie gnojowicy

- Krótka kombinacja FOX D z zestawem do rozprowadzania gnojowicy (firma Vogelsang)
- Rozprowadzenie i wmięszanie gnojowicy połączone w jednym przejeździe roboczym
- FOX 300 D, FOX 350 D, FOX 400 D są montowane na zaczepie 3-punktowym wozu asenizacyjnego.
- Mały ciężar własny
- Lekka i płynna praca



Wmięszanie gnojowicy przy pomocy FOX D zapobiega utracie azotu

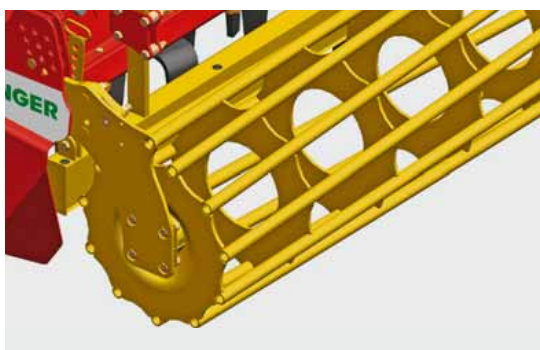
- Jednoczesne rozprowadzenie i wmięszanie gnojowicy pozwala na oszczędność czasu i pieniędzy
- Wmięszanie gnojowicy w ciągu czterech godzin zgodnie z przepisami
- Ochrona gleby przez małą ilość przejazdów
- Znacząco mniejsze straty substancji odżywczych
- Niższa emisja amoniaku
- Zmniejszenie intensywności uciążliwego zapachu

	Szerokość robocza i transportowa	Narzędzia	Odstęp narzędzi	Głębokość robocza	Zapotrzebowanie mocy od
FOX 300 D	3,0 m	22	13 cm	3-8 cm	55 kW / 75 KM
FOX 350 D	3,5 m	26	13 cm	3-8 cm	66 kW / 90 KM
FOX 400 D	4,0 m	30	13 cm	3-8 cm	74 kW / 100 KM



Wały – wybór należy do Państwa

W zależności od typu gleby, PÖTTINGER oferuje szeroki wybór wałów, które zapewnią uzyskanie optymalnej struktury gruzelkowej. Wszystkie wały z oferty charakteryzuje precyzyjna praca oraz solidna konstrukcja.



Wał rurowy

Idealny wał na suche, niekleiste gleby.

Dla optymalnego umocnienia wtórnej gleby wał jest wyposażony w mocne profile rurowe.

Średnica 420 mm. osiem rur.

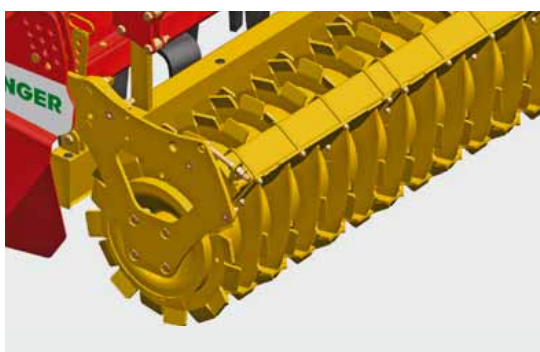
Średnica 540 mm. jedenaście rur



Zębaty wał Packera

Zębaty wał Packera idealny na każdy rodzaj gleby. Wał pozostawia optymalnie utwardzone do siewu podłoże z luźną frakcją drobnoziarnistą w strefie zasiewu. Skrobak jest osadzony tuż nad horyzontem uprawy. Dzięki temu nawet przy dużej wilgotności nie są podnoszone płyty ziemi – zachowanie optymalnego działania kapilar dla dobrego plonowania. Hartowane zęby. Wzmocnione skrobaki dostępne jako wyposażenie na życzenie.

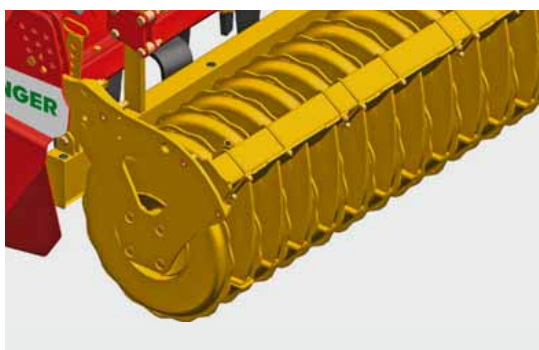
Średnica 420, 500 i 550 mm



Kruszący wał Packera

Zęby ułożone skośnie w prawo i w lewo. Wał ten nadaje się na ciężkie, ilaste gleby. Efekt pracy to głębokie umocnienie wtórne z zachowaniem gruzelkowej struktury w górnej warstwie gleby. Wzmocnione skrobaki (w serii) zapobiegają oklejaniu się wału.

Średnica 525 mm



Tnący wał Packera

Zamknięte po bokach pierścienie Packera mają średnicę 550 mm, a na 1 metr szerokości roboczej przypada 8 pierścieni. Wał pasowo umacnia glebę przez co wspomaga pobór wody i aktywność wymiany gazów w glebie. Idealny na kamieniste, wilgotne gleby z dużą ilością masy organicznej. Resztki poźniwne pozostają na powierzchni i chronią glebę przed wysuszeniem. Wzmocnione skrobaki (w serii) zapobiegają oklejaniu się wału.



Wał pierścieniowo-zębaty

Pierścienie wału pierścieniowo-zębatego są dostępne w wersji 12,5 lub 15 cm. Wał nadaje się do pracy w każdych warunkach, również na zakamienionych polach z dużą ilością resztek poźniwnych. Pasowane ugniecenie wtórne gleby wspomaga przepływ wody do gleby i zwiększa aktywność wymiany gazów. Wzmocnione skrobaki (w serii) zapobiegają oklejaniu się wału.



Gumowy wał ugniatający

Wał ten idealnie nadaje się na mocno zmieniające się gleby. Specjalny wał do pracy z urządzeniami ciągnionymi, które w pracy z innymi wałami zbliża się do górnej granicy nośności. Średnica 585 mm i specjalny profil umożliwiają pasowe wtórne umocnienie gleby. Wzmocnione skrobaki (w serii) zapobiegają oklejaniu się wału.



PÖTPRO

Państwa maszyna od teraz online.

Wszystkie informacje o Państwa maszynie
prosto – o każdej porze – wszędzie

Zeskanuj kod **QR z tabliczki znamionowej** przy pomocy smartfona lub tableta lub wpisz numer swojej maszyny na www.poettinger.at/poetpro. Natychmiast uzyskujesz dostęp do wszelkich informacji o swojej maszynie.

- Instrukcje obsługi
- Informacje o wyposażeniu
- Prospekty
- Zdjęcia i filmy



PÖTTINGER Original Parts

Serwis części zamiennych PÖTTINGER

- Rozbudowana na całym świecie sieć punktów sprzedaży i serwisu.
- Wieloletnia dostępność części zamiennych i roboczych.
- Oryginalne części zamienne PÖTTINGER dostępne online 24 godziny na dobę.

PÖTTINGER Landtechnik GmbH

Industriegelände 1
4710 Grieskirchen
Austria
Telefon +43 7248 600-0
info@poettinger.at
www.poettinger.at

PÖTTINGER w Polsce

Skawińska 22
61-333 Poznań
Polska
www.poettinger.pl