

SYNKRO

PÖTTINGER Zwei- und dreibalkige Grubber





Den Boden durchlüften

SYNKRO Grubber von
2,50 m – 6 m Arbeitsbreite

Das klassische Gerät der konservierenden Bodenbearbeitung ist der Grubber. Die oberflächennahe Einmischung von Ernterückständen erhöht die Bodenfruchtbarkeit und schützt vor Erosion. SYNKRO Grubber in zwei- oder dreibalkiger Ausführung mit den vielfältigen Nachläufer-Walzen schaffen ideale Keimbedingungen für Unkrautsamen, Ausfallgetreide und Zwischenfrüchte.

Unsere kompakte zweibalkige Baureihe arbeitet leichtzügig bei geringem Kraftbedarf. Die Rahmenhöhe von 80 cm garantiert Ihnen störungsfreie Arbeit.

SYNKRO Grubber mit drei Balken können Sie sowohl für flache als auch für tiefe Bodenbearbeitung einsetzen. Über ein zentrales Einstellsystem passen Sie die Arbeitstiefe ganz einfach und schnell an.

Inhalt

	Seite
Zweibalkige Anbaugrubber	4 – 9
Dreibalkige Anbaugrubber	10 – 19
SYNKRO MULTILINE System	20 – 23
Dreibalkige gezogene Grubber	24 – 27
Walzenformen	28 – 31
Technische Daten	32 – 33
Ausstattungen	34 – 35

Alle Angaben über technische Daten, Abmessungen, Gewichte, Leistungen, etc. sind annähernd und unverbindlich.



SYNKRO

Serie 1020

Zweibalkige Grubber – kurz und kompakt



Die zweibalkigen Grubber in kurzer Bauweise sind leichtzügig und für Traktoren mit weniger Hubkraft oder geringerem Eigengewicht bestens geeignet.

Anpassungsfähiger Anbaubock

Der SYNKRO Anbaubock ist in der Neigung verstellbar. Dadurch wird eine ideale Anpassung an Ihren Traktor ermöglicht. Diese optimierte Anbaugeometrie verbessert die Bodenfreiheit am Vorgewende und beim Transport.

- Zwei Unterlenker-Anbaumöglichkeiten werden geboten.
- Die Aufnahme des Oberlenkers ist in drei Positionen möglich.
- Damit kann der Grubber an alle Traktorgrößen angepasst werden.



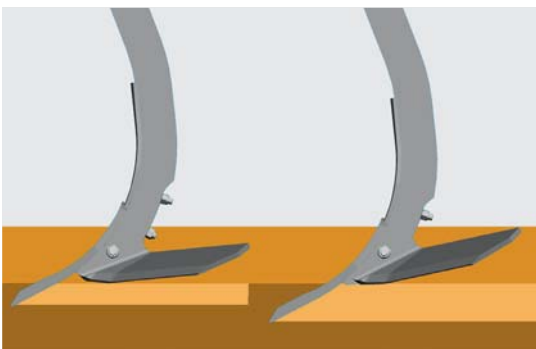
Kompakter Rahmen

Der kompakte Rahmen ist ein wesentliches Markenzeichen der SYNKRO Serie 1020. Die erste Zinkenreihe ist für eine besonders günstige Schwerpunktlage sehr nahe beim Traktor.

- Die Rahmenrohre aus 100 x 100 mm Feinkornstahl verleihen höchste Stabilität.
- 75 cm Balkenabstand und 80 cm Rahmenhöhe garantieren maximalen Durchgang.
- Schräg angeordnete Längsträger übertragen die Zugkräfte von den Unterlenkern direkt zur Aufhängung der Nachläufer.



SYNKRO Serie 1020



Dauerhafte Zinken und Schare

Die Stiele sind für einen optimalen Arbeitswinkel bogenförmig konstruiert. Die Zinkenkonsolen sind weit nach unten gezogen, um eine hohe Befestigungstabilität zu garantieren.

Die Zinken sind über Scherschrauben gesichert. Drei Zinkenstellungen ermöglichen Positionen für sicheren Einzug und gleichmäßigen Arbeitshorizont.

Bewährt auf allen Böden

- Die zweibalkigen SYNKRO sind standardmäßig mit geteilten Spitzscharen und breiten Flügelscharen ausgestattet.
- Mit dem Strichabstand von 42 – 46 cm wird der Boden voll durchgeschnitten.
- Leicht gewendelte Leitbleche sorgen für intensives Mischen zur Seite hin. Die Außenzinken sind mit Rand-Leitblechen bestückt.
- Als Alternative bietet PÖTTINGER Doppelherzschare ohne Leitblech mit Flügeln an.

Zwei Höhenpositionen der Flügelschare

Für sehr flache oder tiefere Bearbeitung. Die Grubberspitzen und Flügel sorgen für souveräne Mischwirkung. Die Verstellung der Flügelhöhe und damit auch Flügelneigung sichert optimales Einzugverhalten und souveräne Mischwirkung.

Spitze seicht – Flügel tief und flach

- Wenig Untergriff – einheitlicher Arbeitshorizont

Spitze tief – Flügel höher und steiler

- Mehr Untergriff, sicherer Einzug – mehr Mischeffekt



Perfektes Arbeitsbild

Durch die gute Überdeckung der Flügelschare wird der Boden sowohl bei tiefer, aber auch bei sehr flacher Bearbeitung voll durchgeschnitten. Bei flacher Flügelstellung entsteht auf Grund des geringen Untergriffes ein einzigartiges Arbeitsbild. Diese geringe Rillenbildung schaffen nur PÖTTINGER Grubber.

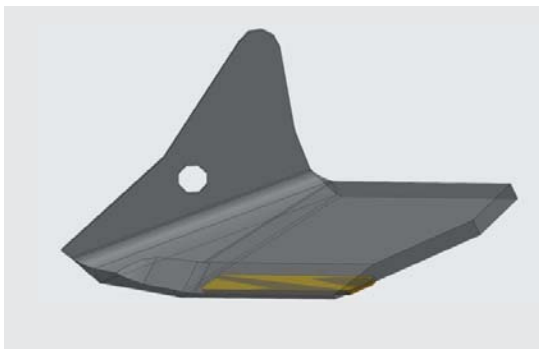


Länger grubbern mit DURASTAR Grubberspitzen

- Doppelte Lebensdauer im Vergleich zur Standardspitze.
- Hochwertige Beschichtung an der Spitzen-Vorderseite.
- Hoher Wolfram-Carbid-Anteil für längere Standzeit.
- Widerstandsfähig auch bei steinigen Verhältnissen.
- Spezielle Spitzenform für mehr Volumen in der Hauptverschleißzone.

Widerstandsfähig beflügelt

- Beschichtung an der Unterseite des Flügels.
- Verdoppelung der Lebensdauer im Vergleich zum Standardflügel.
- Deutlich höhere Verschleißbeständigkeit durch hochwertiges Grundmaterial, das die Werkzeugform lange hält.
- Beschichtung hält auch Steinkollisionen stand.





Einstellen leicht gemacht

Die Tiefenverstellung der Nachläufer erfolgt rasch und sicher. Das Stecksystem ist dank des vorne abgeschrägten Rahmens gefahrlos und leicht zugänglich.

- Beidseitig nur ein Verstellpunkt.
- Der Nachläufer ist fix gesperrt, die zusätzliche Gewichtsübertragung auf den Grubber verbessert den Einzug.



Bewährte Werkzeuge

Die Einebnungs-Scheiben werden vom Nachläufer geführt und parallel mitverstellt. Sie können aber auch paarweise tiefenverstellt werden. Gezahnte Form für noch besseren Bodenantrieb. Optional werden auch Nivellierzinken angeboten.

Optionale Randbleche passen sich nach oben der Arbeitstiefe an und verhindern Dammbildung. Federn ermöglichen ein seitliches Ausweichen. Für eine geringere Transportbreite können sie bei den starren SYNKRO Grubbern eingeklappt werden.



SYNKRO NOVA

Gefederte Zinken garantieren bei SYNKRO NOVA für NON STOP Grubbern auf steinigen Böden.

- Zwei Zinkenpositionen für sicheren Einzug.
- Die Einebnungs-Scheiben sind ebenfalls gefedert.
- Die Zinken sind zusätzlich noch mit Scherschrauben abgesichert.



Die breiten Modelle sind klappbar

SYNKRO 4020 K / 5020 K / 6020 K

Die Anbaugrubber mit Arbeitsbreiten von 4,0 m bis 6,0 m lassen sich für den Straßentransport hochklappen. Die Grubber werden in zwei Hälften geklappt, damit ergibt sich eine niedrige Transporthöhe. Die Verriegelung erfolgt automatisch durch eine mechanische Endlagen-Verriegelung über einen hydraulisch betätigten Bolzen.

Zwei 10/75-15,3 Stützräder vorne sorgen als Option für besonders ruhige Führung. Die Tiefenverstellung erfolgt über Ratschenoberlenker.





SYNKRO Serie 1030

Dreibalkige Grubber



Die dreibalkigen SYNKRO 1030 Grubber eignen sich ideal für flache und tiefe Stoppelbearbeitung mit Traktoren ab 100 PS. Sie bieten technische Lösungen für noch effizienteres Arbeiten und mehr Einstellkomfort.

Starre Anbaugrubber

SYNKRO 3030 / SYNKRO 3530

Der kompakte Rahmen ist ein wesentliches Markenzeichen der Anbaugrubber. Die erste Zinkenreihe ist sehr nahe beim Traktor angeordnet für eine besonders günstige Schwerpunktlage.



Klappbare Anbaugrubber

SYNKRO 4030 K / SYNKRO 5030 K

Die klappbaren, angebauten Grubber lassen sich für den Straßentransport hochklappen, sodass die Transportbreite 3,0 m nicht übersteigt und die Transporthöhe niedrig bleibt. Die Klappung ist mit einer automatischen mechanischen Transportverriegelung ausgestattet.



Klappbare gezogene Grubber

SYNKRO 4030 T / SYNKRO 5030 T / SYNKRO 6030 T

Das Transportfahrwerk sorgt dafür, dass Hubwerk und Hinterachse des Traktors nicht überlastet werden. Die Grubber werden in zwei Hälften geklappt. Das Fahrwerk ist breit gestellt mit niedrigem Schwerpunkt, für hohe Fahrstabilität. Es kann für den Straßentransport abgesenkt werden.



Ganzflächiges Durchschneiden, perfektes Durchmischen und gute Krümelarbeit machen SYNKRO Grubber so erfolgreich am Markt. SYNKRO haben bewährte Scharformen für gleichmäßiges Einarbeiten und intensives Mischen von Ernterückständen, Gülle, Mist, Mulch, ...

Bewährte Scharformen

Standardmäßig sind die dreibalkigen SYNKRO mit geteilten Spitzscharen und Flügeln ausgestattet. Der enge Strichabstand von 27 oder 28 cm sorgt für optimale Einmischung der Ernterückstände als ideale Voraussetzung für Mulchsaat.

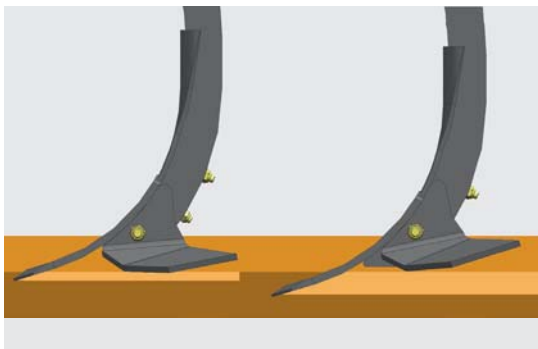
- Die leicht gewendelten Leitbleche mischen den Erdstrom zur Seite hin gründlich ein – intensive Rollbewegung ohne Hochschleudern von Erde bis zum Rahmen.
- Die Außenzinken sind mit Rand-Leitblechen bestückt.
- Als Alternative bietet PÖTTINGER Doppelherzschar mit Flügeln oder Flachschar mit Schnellwechsel an.



Für eine tiefe Bodenlockerung bis 30 cm können Spitzschar, Doppelherzschar alleine oder Schmalschar mit Schnellwechsel verwendet werden.

- Zum Abnehmen der Flügel braucht nur eine Schraube pro Stiel gelöst werden.





Zwei Positionen der Flügelschare

Für sehr flache oder tiefere Bearbeitung

Die Grubberspitzen und Flügel sorgen für souveräne Mischwirkung. Die Verstellung der Flügelhöhe und damit auch Flügelneigung sichert optimales Einzugverhalten und souveräne Mischwirkung.

- Zum Versetzen der Flügel braucht nur eine Schraube pro Stiel gelöst werden.

Spitze seicht – Flügel tief und flach

- Wenig Untergriff – einheitlicher Arbeitshorizont

Spitze tief – Flügel höher und steiler

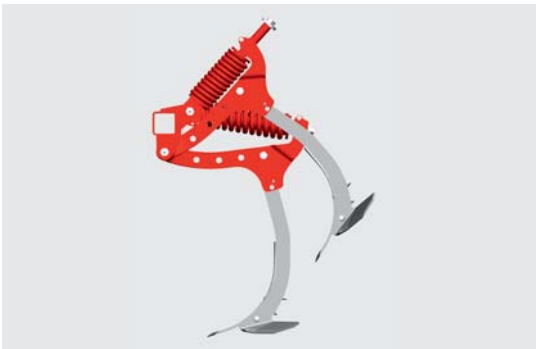
- Mehr Untergriff, sicherer Einzug – mehr Mischeffekt

Optimale Einstellung

Die bogenförmigen Stiele sorgen in Verbindung mit den Leitblechen für einen optimalen Erdfluss.

Die Zinken sind standardmäßig über Scherschrauben gesichert. Über verschiedene Einstellmöglichkeiten kann das Einziehen den Einsatzverhältnissen auch auf trockenen, harten Böden angepasst werden.

- SYNKRO standard: Drei Einstellpositionen
- SYNKRO NOVA: Zwei Einstellpositionen



NONSTOP Grubbern

SYNKRO NOVA sind mit einer Überlastsicherung ausgestattet. PÖTTINGER hat die NOVA Steinsicherung grundlegend überarbeitet. Sie ist mit einem neu entwickelten horizontalem Federpaket ausgestattet. Das sichere Auslösen bei Hindernissen und die große Ausweichhöhe garantieren störungsfreies Arbeiten.

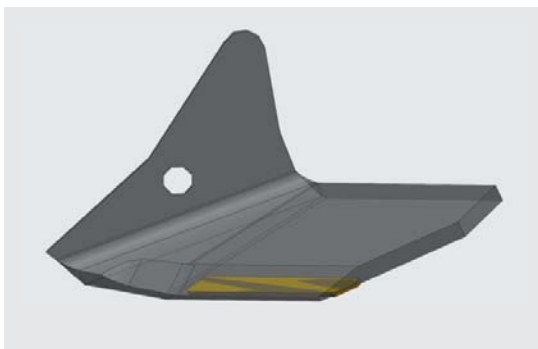
- Die Auslösekraft von 550 kg nimmt mit zunehmender Ausweichhöhe ab – kein Herausziehen oder Lockern von großen Steinen. Das schont Grubber und Traktor.
- Auch bei den SYNKRO NOVA ist die erste Zinkenreihe möglichst weit nach vorne gelegt, um das Gewicht nahe zum Traktor zu verlagern.
- Zwei Zinkenpositionen für sicheren Einzug.
- Die Zinken sind zusätzlich noch mit Scherschrauben abgesichert.

Wartungsfreie, abgedederte Einebnungsscheiben

Die Einebnungs-Scheiben sind bei den SYNKRO NOVA mit einer wartungsfreien Überlastsicherung ausgestattet.

- Langjährig bewährte Steinsicherung über 40 mm starke Gummielemente.
- Die Lager sind dauergeschmiert und es ist keine aufwendige Wartungsarbeit notwendig.
- Die Kassettendichtung schließt die Kugellager absolut dicht ab.

Als Alternative werden optional Nivellierzinken angeboten.



Länger grubbern mit DURASTAR

Bewährt auf allen Böden

SYNKRO Grubberspitzen und Flügel sorgen immer für souveräne Mischwirkung durch die verstellbare Flügelstellung. Abhängig von Fahrgeschwindigkeit und Bodenart werden die Werkzeuge mehr oder weniger stark beansprucht. Vor allem auf sandigen und steinigen Böden ist die Belastung besonders hoch. DURASTAR Beschichtungen verlängern die Lebensdauer der Werkzeuge erheblich.

Grubberspitzen

- Doppelte Lebensdauer im Vergleich zur Standardspitze.
- Hochwertige Beschichtung an der Spitzenvorderseite.
- Hoher Wolfram-Carbid-Anteil für längere Standzeit.
- Widerstandsfähig auch bei steinigen Verhältnissen.
- Spezielle Spitzenform für mehr Volumen in der Hauptverschleißzone.

DURASTAR PLUS Grubberspitzen **NEUHEIT**

- Hochwertiges Grundmaterial und Hartmetall für die Spitzen
- Wesentlich höhere Standzeiten und Bruchsicherheit für einen zuverlässigen Einsatz
- Standzeit wird bis zu sechs mal verlängert – dadurch Kosten- und Zeitersparnis
- Verbesserter Einzug, geringerer Zugkraftbedarf aufgrund scharfer Schneidkanten
- Optimale Lockerung und Durchmischung des Bodens

Widerstandsfähig beflügelt

- Beschichtung an der Unterseite des Flügels.
- Verdoppelung der Lebensdauer im Vergleich zum Standardflügel.
- Deutlich höhere Verschleißbeständigkeit durch hochwertiges Grundmaterial, das die Werkzeugform lange hält.
- Beschichtung hält auch Steinkollisionen stand.



SYNKRO 1030 SYNKRO 1030 K

Dreibalkige Anbaugrubber



Anpassungsfähiger Anbaubock

Im Traktorsegment bis 190 PS bestehen gravierende Unterschiede in der Anbaugeometrie. Die vielfachen Anbaumöglichkeiten des Bockes sichern gutes Einzugsverhalten und ausreichend Transporthöhe.

SYNKRO 3030 / SYNKRO 3530

Zwei Unterlenker-Anbauhöhen mit doppelschnittigen Unterlenkerlaschen. Der Anbaubock ist in der Neigung verstellbar und mit drei Oberlenkerpositionen wird eine optimierte Anpassung an alle Traktoren möglich.

- Anbaubock hinten verschraubt – Standardeinstellung.
- Anbaubock vorne verschraubt für Traktoren mit kurzem Oberlenker.
- Anbaubock nach unten versetzbar für kleinere Traktoren.

SYNKRO 4030 K / SYNKRO 5030 K

Bei den klappbaren Modellen bietet der Anbaubock drei Oberlenker- und zwei Unterlenker-Anbauhöhen.

Robuster Rahmen

Der kompakte Rahmen ist ein wesentliches Markenzeichen der SYNKRO Anbaugrubber. Die erste Zinkenreihe ist sehr nahe beim Traktor angeordnet für eine besonders günstige Schwerpunktlage.

- 100 x 100 mm Rahmenrohre aus Feinkornstahl verleihen höchste Stabilität.
- Schräg angeordnete Längsträger übertragen die Zugkräfte von den Unterlenkern direkt zur Aufhängung der Nachläufer.
- Die Arbeitstiefenverstellung ist dank des vorne abgeschrägten Rahmens beidseitig gefahrlos und leicht zugänglich.



Durchdachte Einstelltechnik

Die Tiefenverstellung für die Nachläufer erlaubt ein rasches und vor allem sicheres Ändern der Arbeitstiefe über ein einfaches Stecksystem.

- Nur ein Verstellpunkt links und rechts vorne – auch bei klappbaren Grubbern.
- Die Nachläuferposition wird im Absteckbereich gesperrt, das bewirkt eine zusätzliche Gewichtsübertragung des Nachläufers auf den Grubber.



Wartungsfreie Einebnungsscheiben

Die Scheiben zum Einebnen sind gezackt. Sie werden vom Nachläufer geführt und parallel mitverstellt, können aber auch paarweise tiefenverstellt werden. Eine sechsfache Kassetten-Dichtung schließt das Kugellager dicht ab. Die Lagerung ist damit absolut wartungsfrei und so ist keine aufwendige Arbeit nötig.



Ranbleche

Die optionalen Ranbleche sind beiderseits direkt neben dem äußeren Zinken montiert und verhindern Dammbildung. Die Ranbleche passen sich nach oben an die Arbeitstiefe an und Federn ermöglichen ein seitliches Ausweichen. Für eine geringere Transportbreite können sie bei den starren SYNKRO Grubbern eingeklappt werden.



Nivellierzinken

Die Nivellierzinken sind eine leichtere und kostengünstige Alternative zu den Einebnungsscheiben. Diese finden ihren Einsatz bei mäßigen Mengen an Ernterückständen und kurz gehäckseltem Stroh.

- Für alle SYNKRO mit Dreipunkt Anbau
- Einzelzinkenfederung
- Höhen- und Neigungsverstellung



Nachlaufstriegel

Optional für SYNKRO mit Dreipunktanbau. Der Nachlaufstriegel hinterlässt eine feinkrümelige Oberfläche. Die Rillenstruktur vom Nachläufer wird eingeebnet zur Verminderung von Verschlammung. Ernterückstände werden an der Oberfläche locker abgelegt, damit ideale Keimbedingungen für Unkrautsamen und Ausfallgetreide. Möglich bei Schneidringwalze, Schneidpackerwalze, Gummipackerwalze und Konussegmentwalze.



DRILLBOX

Zwischenfrucht-Sägerät für SYNKRO 2520, SYNKRO 3020 und SYNKRO 3030

- Grobeinstellung mit Hebel und Drehknopf für Feindosierung.
- Streubleche für gleichmäßige Verteilung.
- Rührwelle optional für Saatgut-Mischungen.
- Bodenantrieb durch Spornrad.
- Auffangwanne für Abdreprobe.



SYNKRO 3030 MULTILINE

Erweitern Sie den Einsatzbereich Ihres SYNKRO 3030



PÖTTINGER schafft mit dem Konzept MULTILINE ein wahres Multitalent für Ackerbauprofis. Durch die Kombinierbarkeit eines gezogenen SYNKRO 3030 mit einer VITASEM Aufbausämaschine erreichen Sie maximale Flexibilität und Wirtschaftlichkeit.

Durch die Kombination von dem SYNKRO Grubber mit der VITASEM Sämaschine entsteht die schlagkräftige und kostengünstige Basis einer Mulchsaattechnik. Die VITASEM Aufbausämaschine kann weiters in Kombination mit der TERRADISC Scheibenegge, der LION Kreiselegge oder der FOX Kurzkombination vielseitig eingesetzt werden.



Wirtschaftlich arbeiten

Darüber hinaus kann der SYNKRO als gezogene Maschine auch solo zur flachen oder tieferen Bodenbearbeitung eingesetzt werden. Das ermöglicht auch mit kleineren Traktoren eine hohe Flächenleistung.



Flexibler Alleskönner

Die rasche, einfache Aufnahme der Sämaschine VITASEM erfolgt auf der Gummipackerwalze. Somit können Sie den SYNKRO MULTILINE jederzeit solo als gezogene Maschine zum Stoppelsturz oder zur Saatbetbereitung einsetzen. Das macht den SYNKRO MULTILINE zu einem schlagkräftigen und universell einsetzbaren Alleskönner.



Gezogene Bodenbearbeitung

Beim SYNKRO MULTILINE handelt es sich um eine gezogene Maschine. Daraus resultiert eine geringe Hinterachsbelastung am Traktor. Die Aushebung am Vorgewende und der Transport erfolgen über die Gummipackerwalze. Das sorgt für hohe Laufruhe, große Bodenfreiheit und geringe Verdichtung am Vorgewende.



MULTILINE Anhängung

- Deichsel mit Anhängung an Kat. 2 Unterlenker.
- Aushebung über die Gummipackerwalze.
- 280 mm Bodenfreiheit.
- Die Steuerung des Hubwerks der Ausrüstung MULTILINE erfolgt über ein doppelwirkendes Steuergerät.
- Zwei Absperrhähne auf der Deichsel garantieren einen sicheren Straßentransport.



Gummipackerwalze

Am Vorgewende und beim Transport wird der SYNKRO MULTILINE von der Gummipackerwalze getragen und das Gewicht auf die gesamte Arbeitsbreite verteilt.

- Die Walze sorgt für eine hohe Stabilität auf der Straße.
- Geringere Verdichtung am Vorgewende.



Einfach und kompakt aufgebaut

Die Aufnahme der standardmäßigen Sämaschine VITASEM A oder VITASEM ADD erfolgt am Packer. So kann die Sämaschine einfach an- und abgebaut werden – je nachdem, ob der SYNKRO solo in den Einsatz gehen soll oder nicht. Damit wird aus der MULTILINE Maschine ein echtes Multitalent, das universell einsetzbar ist.

Vom Stoppelsturz zur Mulchsaat

- Unter die Sämaschine fahren und die Aufnahmewippen anheben.
- Durch Aufstecken der Verbindungsbügel die Sämaschine sichern.
- Oberlenkerstrebe zwischen Deichsel und Sämaschine ankuppeln.
- Kabel für Beleuchtung und Dosierantrieb verbinden.
- Abstellstützen von der Sämaschine abnehmen.

Innerhalb weniger Minuten entsteht aus dem gezogenen Gubber eine wirtschaftliche, voll funktionstüchtige Mulchsaatmaschine. Das Konzept MULTILINE bietet dem Ackerbauern viel Spielraum an Kombinationsmöglichkeiten und wird den vom Markt geforderten Ansprüchen voll gerecht.

Mit der Anschaffung eines SYNKRO 3030 MULTILINE bleiben auch später noch alle Möglichkeiten zum Kombinieren offen. Eine bereits vorhandene VITASEM Aufbausämaschine der Serie 102 kann problemlos in das Konzept MULTILINE eingebunden werden.



SYNKRO T

Dreibalkige gezogene Grubber



Das Transportfahrwerk sorgt dafür, dass Hubwerk und Hinterachse des Traktors nicht überbelastet werden. Das Fahrwerk ist breit gestellt mit niedrigem Schwerpunkt, für hohe Fahrstabilität. Es kann für den Straßentransport abgesenkt werden. Die automatische Endlagen-Verriegelung trägt ebenfalls zur Transportsicherheit bei.

Für große Flächenleistung

SYNKRO 4030 T / SYNKRO 5030 T / SYNKRO 6030 T

Während des Feldeinsatzes ist das Transportfahrwerk angehoben. Dadurch ergibt sich eine zusätzliche Belastung der Arbeitswerkzeuge. Sicherer Einzug ist daher auch auf schweren, trockenen und harten Böden gewährleistet.

Auch bei den gezogenen Grubbern sind die Längsträger nach vorne hin Richtung Anbaubock zusammengezogen. Perfekte Krafteinleitung über die gesamte Arbeitsbreite.

Die Grubber werden in zwei Hälften geklappt, damit ergibt sich eine niedrige Transporthöhe. Die Ver- und Entriegelung erfolgt automatisch über einen Hydraulikzylinder in Verbindung mit einem Bolzen.





Leistung und Komfort

Die Tiefenverstellung erfolgt rasch und einfach über ein Stecksystem pro Maschinenhälfte. Der Zugang ist leicht und gefahrlos möglich.

- Nur ein Verstellpunkt links und rechts vorne – auch bei gezogenen Grubbern.
- Nachläuferposition wird im Absteckbereich gesperrt, das bewirkt eine zusätzliche Gewichtsübertragung des Nachläufers auf den Grubber.



Praxisgerechte Deichsel

Die Zugdeichsel ist am Standard-Anbaubock montiert. Die verstellbare Oberlenkerstrebe ermöglicht eine genaue Anpassung an den Traktor. Optimale Bodenfreiheit am Vorgewende und beim Transport ist gesichert.

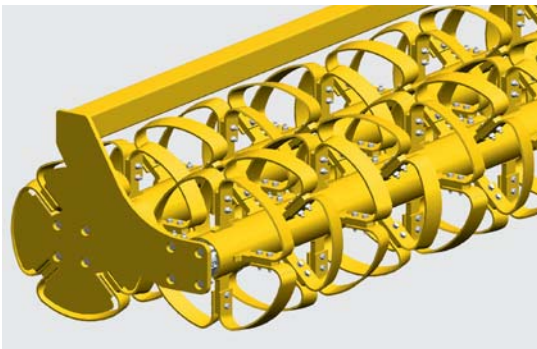
Die Unterlenker-Anbauwippe ist mit doppelschnittigen Laschen Kat. 3, Weite 2 und Weite 3 ausgestattet. Kat. 4 als Option. Eine Teleskopdeichsel mit verschiedenen Kuppelvarianten ist optional. Ein Einlenken bis 95°, ist damit bis zu einer Traktor-Außenbreite von 4,20 m gesichert. Schlauchhalterung und Abstellstützen sind Standard.



Großdimensioniertes Fahrwerk

Das Fahrwerk ist hinten montiert und nach vorne zum Anbaubock abgestützt. Perfekte Anpassung an die Nachlaufwalze und genügend Hubhöhe sind garantiert.

Die Bereifung 500/45-17 ist Standard, für weniger tragfähige Böden gibt es die Dimension 550/45-22,5.



Sicher unterwegs

Eine Druckluft- oder hydraulische Bremsanlage als Option garantiert Sicherheit bis zur gesetzlich erlaubten Höchstgeschwindigkeit. Die Feststellbremse trägt zum sicheren Abstellen bei.

Stützräder für ruhige Führung

Zwei 260/70-15,3 Stützräder vorne sorgen als Option für besonders ruhige Führung. Die Tiefenverstellung erfolgt über Ratschenoberlenker.

Nachlaufwalzen

Als Nachläufer werden für die gezogenen Maschinen die Rohrstabwalze, Rohrstabdoppelwalze, Schneidpackerwalze, Tandem CONOROLL und Gummipackerwalze angeboten.

Tandem CONOROLL Walze

Die Tandem CONOROLL besteht aus 2 Walzen mit einer Streifendicke von 8 mm. Der Durchmesser der Ringe beträgt 560 mm. Bestens geeignet für gezogene SYNKRO.

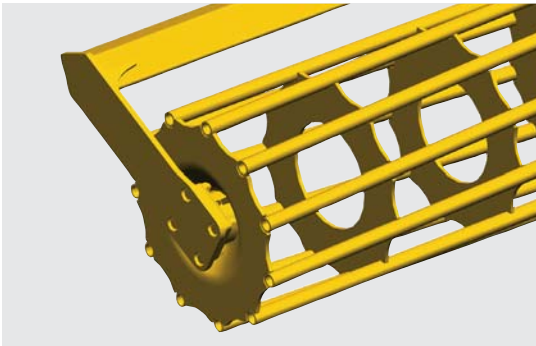
Die Walzen laufen ineinander mit einer Aufstandsfläche von 50 % der jeweiligen Arbeitsbreite. Somit beste Tragfähigkeit auf leichten Böden.

- Neigung über Steckbolzen einstellbar, damit individuelle Anpassung je nach Arbeitstiefe und Einsatzverhältnissen rasch möglich.
- Keine Abstreifer notwendig, gute Selbstreinigung.
- Vorgewendeposition auf hinterer Walze, Rückwärtsfahren somit problemlos möglich.
- Seitliche Abdeckbleche garantieren einen problemlosen Einsatz bei Ernterückständen und Steinbesatz.



Nachlaufwalzen

Für ein perfektes Arbeitsergebnis



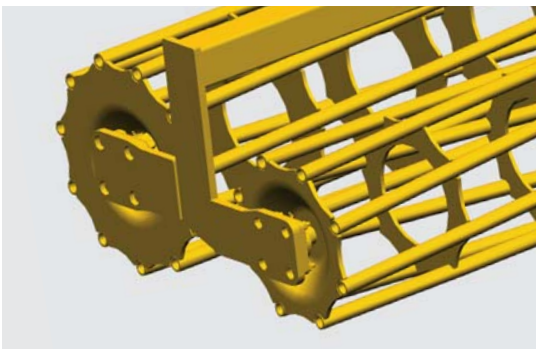
Sie haben die Wahl. Je nach Bodentyp bietet PÖTTINGER ein breit gefächertes Nachläufer-Programm für ein perfektes Arbeitsergebnis mit der gewünschten Krümelstruktur. Das gesamte Walzenprogramm zeichnet sich durch exakte Verarbeitung und robuste Bauweise aus.

Rohrstabwalze

Die ideale Walze für die Bearbeitung von trockenen, nicht klebrigen Böden. Die Walze ist mit starken Stäben für eine optimale Rückverfestigung ausgestattet.

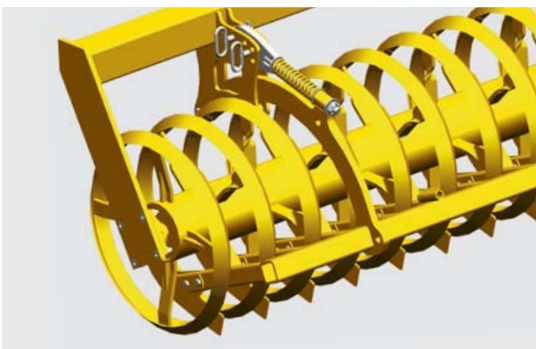
Durchmesser 540 mm, 11 Stäbe;

Durchmesser 660 mm, 12 Stäbe.



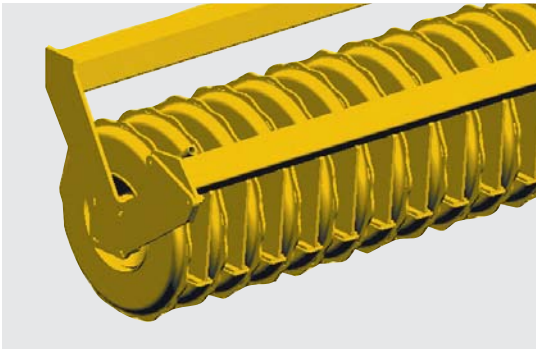
Rohrstabdoppelwalze

Die Rohrstabdoppelwalze bietet Ihnen zwei unterschiedliche Durchmesser (540 mm vorne und 420 mm hinten). Die Pendelfunktion sorgt für optimale Boden Anpassung und Krümelung.



Schneidringwalze

Für die Schneidringwalze mit 540 mm Durchmesser spricht die verstärkte Krümelung und Rückverfestigung durch keilförmige Ringe. Die Messer zwischen den Ringen zerkleinern die Bodenteile und reinigen auch deren Zwischenräume. Die streifenweise Rückverfestigung hat den Vorteil, dass das Wasser besser aufgenommen werden kann. Die richtige Wahl, wenn Sie trockene, schwere Böden ohne Steine bearbeiten.



Schneidpackerwalze

Die seitlich geschlossenen Packerringe haben einen Durchmesser von 550 mm. Pro Meter Arbeitsbreite sind acht Ringe angeordnet. Die Walze hinterlässt eine streifenweise Rückverfestigung: Förderung der Wasseraufnahme und Atmungsaktivität des Bodens. Die ideale Walze, wenn der Boden steinig und feucht ist und eine hohe Menge an organischer Masse vorhanden ist.

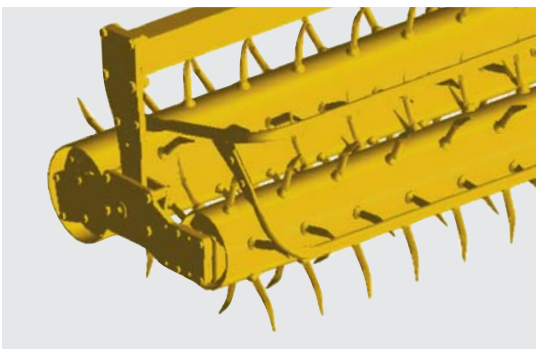


Gummipackerwalze

Die perfekte Walze für stark wechselnde Böden. Speziell für den Einsatz mit gezogenen Geräten, die mit der Tragfähigkeit der anderen Walzen an ihre Grenzen stoßen. Der Durchmesser von 590 mm und das spezielle Profil ermöglichen eine streifenweise Rückverfestigung.

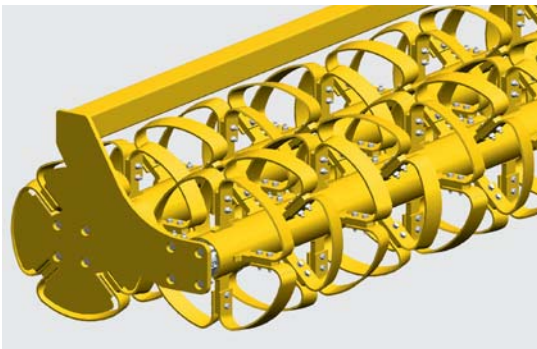
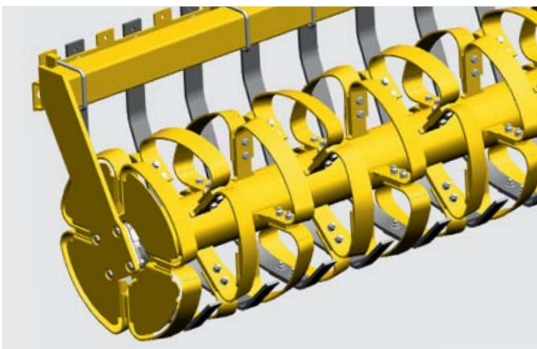
Gummipackerwalze MULTILINE

Die Aushebung des Grubbers am Vorgewende und zum Transport erfolgt über die Gummipackerwalze. Der Durchmesser von 585 mm sorgt für eine hohe Stabilität und Laufruhe auf der Straße.



Pendel-Rotopack

Die Rotopack-Walzen mischen besonders intensiv – für leichte bis schwere, nicht klebende Böden. Ernterückstände bleiben an der Bodenoberfläche und schützen so Ihren Boden vor dem Austrocknen. Arbeitsbreite 3,0 m.



CONOROLL Walze

Diese Walze besteht aus Ringen mit 540 mm Durchmesser. Vier einzeln geschraubte Segmente pro Ring sind konisch und versetzt nach links und rechts geneigt. Es erfolgt eine Ausformung der Rille mit Vertiefungen, abwechselnd nach links und rechts eingetieft. Dadurch versickert das Regenwasser in den Segmenten und fließt nicht unkontrolliert ab. Erosion durch Regen wird aufgrund der optimalen Struktur an der Bodenoberfläche verhindert. Der lockere lose Boden im Zwischenringbereich ist wasseraufnahmefähiger.

Der Abstand von Ring zu Ring beträgt 15 cm. Dazwischen befinden sich die Abstreifer, mit Federlamellen. Diese sorgen zusätzlich für gute Krümelung und reinigen die Walzen-Zwischenräume.

Auf sehr leichten Böden ist die Tragfähigkeit der Konussegmentwalze begrenzt. Eine ideale Walze für schwere bis mittelschwere Böden. Die seitlichen Segmente sind abgedeckt. Ein problemloser Einsatz bei Ernterückständen und Steinbesatz ist somit garantiert.

Tandem CONOROLL Walze

Die Tandem CONOROLL besteht aus 2 Walzen. Der Durchmesser der Ringe beträgt 560 mm, Streifendicke 8 mm. Bestens geeignet für gezogene Maschinen.

- Die Walzen laufen ineinander. Aufstandsfläche 50 % der jeweiligen Arbeitsbreite. Gute Tragfähigkeit auf leichten Böden.
- Die Walze ist in der Neigung einstellbar für individuelle Anpassung je nach Arbeitstiefe und Einsatzverhältnissen.
- Gute Selbstreinigung, keine Abstreifer. Rückwärtsfahren problemlos möglich.



SYNKRO / SYNKRO NOVA	2520	3020	4020 K	5020 K	6020 K
Anbau	Kat. 2 / 2	Kat. 2 / 2	Kat. 3 / 3	Kat. 3 / 3	Kat. 3 / 3
Arbeitsbreite	2,5 m	3,0 m	4,0 m	5,0 m	6,0 m
Transportbreite	2,5 m	3,0 m	3,0 m	3,0 m	3,0 m
Zinken	6	7	9	11	13
Einebnungs-Scheiben	5	6	9	10	12
Strichabstand	42,5 cm	42 cm	44 cm	45 cm	46 cm
Rahmenrohre			100 x 100 mm		
Balkenabstand			75 cm		
Rahmenhöhe			80 cm		
Kraftbedarf ab	51 kW / 70 PS	66 kW / 90 PS	88 kW / 120 PS	110 kW / 150 PS	129 kW / 175 PS
Grundgewicht SYNKRO	690 kg	795 kg	1380 kg	1755 kg	2085 kg
Grundgewicht SYNKRO NOVA	930 kg	1050 kg	1695 kg	2130 kg	2350 kg
SYNKRO Nachläufer	2520	3020	4020 K	5020 K	6020 K
Rohrstabwalze 540 mm	280 kg	325 kg	480 kg	619 kg	680 kg
Rohrstabwalze 660 mm	317 kg	425 kg	610 kg	766 kg	850 kg
Rohrstabdoppelwalze	–	–	–	–	–
Schneidringwalze	360 kg	420 kg	610 kg	720 kg	840 kg
Schneidpackerwalze	500 kg	595 kg	820 kg	1010 kg	1190 kg
Gummipackerwalze	505 kg	560 kg	–	1000 kg	1120 kg
CONOROLL Walze	370 kg	430 kg	620 kg	740 kg	860 kg
Tandem CONOROLL Walze	–	685 kg	950 kg	1160 kg	1370 kg
ROTOPACK	–	400 kg	–	–	–



3030	3530	4030 K	4030 T	5030 K	5030 T	6030 T
Kat. 2 / 2	Kat. 2 / 2	Kat. 3 / 2 / 3	Kat. 3 / 2 / 3	Kat. 3 / 2 / 3	Kat. 3 / 2 / 3	Kat. 3 / 2 / 3
3,0 m	3,50 m	4,0 m	4,0 m	5,0 m	5,0 m	6,0 m
3,0 m	3,50 m	3,0 m	3,0 m	3,0 m	3,0 m	3,0 m
11	12	14	14	18	18	22
6	7	8	8	11	11	13
27 cm	28 cm	28 cm	28 cm	28 cm	28 cm	27 cm
			100 x 100 mm			
			75 cm			
			85 cm			
80 kW / 110 PS	96 kW / 130 PS	110 kW / 150 PS	110 kW / 150 PS	132 kW / 180 PS	132 kW / 180 PS	155 kW / 210 PS
1020 kg	1160 kg	1825 kg	2830 kg	2490 kg	3680 kg	3790 kg
1390 kg	1540 kg	2355 kg	3305 kg	3080 kg	4280 kg	4650 kg

3030	3530	4030 K	4030 T	5030 K	5030 T	6030 T
325 kg	–	480 kg	–	619 kg	–	–
425 kg	–	610 kg	610 kg	766 kg	766 kg	850 kg
520 kg	–	760 kg	760 kg	880 kg	880 kg	1040 kg
420 kg	470 kg	610 kg	–	720 kg	–	–
595 kg	710 kg	820 kg	820 kg	1010 kg	1010 kg	1190 kg
560 kg	–	–	–	1000 kg	1000 kg	1120 kg
430 kg	510 kg	620 kg	–	740 kg	–	–
685 kg	–	950 kg	950 kg	1160 kg	1160 kg	1370 kg
400 kg	–	–	–	–	–	–

Ausstattungen



**Doppelherzschar
mit Flügelschar**

**DURASTAR Spitzschar
DURASTAR PLUS**

**DURASTAR Spitzschar
DURASTAR PLUS
Flügel aufgepanzert**

Randbleche links / rechts

SYNKRO 2520	<input type="checkbox"/>	<input type="checkbox"/>	<input type="checkbox"/>	<input type="checkbox"/>
SYNKRO 3020	<input type="checkbox"/>	<input type="checkbox"/>	<input type="checkbox"/>	<input type="checkbox"/>
SYNKRO 4020 K	<input type="checkbox"/>	<input type="checkbox"/>	<input type="checkbox"/>	<input type="checkbox"/>
SYNKRO 5020 K	<input type="checkbox"/>	<input type="checkbox"/>	<input type="checkbox"/>	<input type="checkbox"/>
SYNKRO 6020 K	<input type="checkbox"/>	<input type="checkbox"/>	<input type="checkbox"/>	<input type="checkbox"/>



**Doppelherzschar
mit Flügelschar**

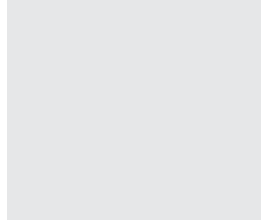
DURASTAR-Spitzschar

**DURASTAR Spitzschar
DURASTAR PLUS
Flügel aufgepanzert**

Randbleche links / rechts

SYNKRO 3030	<input type="checkbox"/>	<input type="checkbox"/>	<input type="checkbox"/>	<input type="checkbox"/>
SYNKRO 3530	<input type="checkbox"/>	<input type="checkbox"/>	<input type="checkbox"/>	<input type="checkbox"/>
SYNKRO 4030 K	<input type="checkbox"/>	<input type="checkbox"/>	<input type="checkbox"/>	<input type="checkbox"/>
SYNKRO 5030 K	<input type="checkbox"/>	<input type="checkbox"/>	<input type="checkbox"/>	<input type="checkbox"/>
SYNKRO 4030 T	<input type="checkbox"/>	<input type="checkbox"/>	<input type="checkbox"/>	<input type="checkbox"/>
SYNKRO 5030 T	<input type="checkbox"/>	<input type="checkbox"/>	<input type="checkbox"/>	<input type="checkbox"/>
SYNKRO 6030 T	<input type="checkbox"/>	<input type="checkbox"/>	<input type="checkbox"/>	<input type="checkbox"/>

■ = Standard, □ = optional



Nachlaufstriegel

Nivellierzinken

Stützräder 10/75-15,3

Zinkenschutz

Warntafeln mit Beleuchtung

<input type="checkbox"/>	<input type="checkbox"/>	-	-	<input type="checkbox"/>
<input type="checkbox"/>	<input type="checkbox"/>	-	<input type="checkbox"/>	<input type="checkbox"/>
<input type="checkbox"/>	<input type="checkbox"/>	<input type="checkbox"/>	<input type="checkbox"/>	<input type="checkbox"/>
<input type="checkbox"/>	<input type="checkbox"/>	<input type="checkbox"/>	<input type="checkbox"/>	<input type="checkbox"/>
<input type="checkbox"/>	<input type="checkbox"/>	<input type="checkbox"/>	<input type="checkbox"/>	<input type="checkbox"/>



Nachlaufstriegel

Nivellierzinken

Stützräder 10/75-15,3 / 260/70-15,3

Zinkenschutz

Warntafeln mit Beleuchtung

<input type="checkbox"/>	<input type="checkbox"/>	-	<input type="checkbox"/>	<input type="checkbox"/>
<input type="checkbox"/>	<input type="checkbox"/>	-	<input type="checkbox"/>	<input type="checkbox"/>
<input type="checkbox"/>	<input type="checkbox"/>	<input type="checkbox"/> 10/75-15,3	<input type="checkbox"/>	<input type="checkbox"/>
<input type="checkbox"/>	<input type="checkbox"/>	<input type="checkbox"/> 10/75-15,3	<input type="checkbox"/>	<input type="checkbox"/>
-	-	<input type="checkbox"/> 260/70-15,3	<input type="checkbox"/>	■
-	-	<input type="checkbox"/> 260/70-15,3	<input type="checkbox"/>	■
-	-	<input type="checkbox"/> 260/70-15,3	<input type="checkbox"/>	■

Weitere Ausstattungen

- Ausrüstung MULTILINE für SYNKRO 3030
- Flachschar mit Schnellwechsler für dreibalkige SYNKRO
- Schmalschar mit Schnellwechsler für dreibalkige SYNKRO
- Teleskopdeichsel für gezogene SYNKRO
- Zweileitungsdruckluftbremsanlage für gezogene SYNKRO
- Hydraulische Bremsanlage für gezogene SYNKRO



PÖTPRO

Ihre Maschine geht online.

Alle Informationen zu Ihrer Maschine
einfach – jederzeit – überall

QR-Code vom **Typenschild** mit Smartphone oder Tablet einscannen
oder unter www.poettinger.at/poetpro Ihre Maschinenummer eingeben.
Sofort erhalten Sie eine Vielzahl an Informationen zu Ihrer Maschine.

- Betriebsanleitungen
- Ausstattungsinformationen
- Prospekte
- Fotos und Videos



Das PÖTTINGER Ersatzteilservice

- Weltweit bestens ausgebautes Netz an Vertriebs- und Servicepartnern.
- Jahrzehntelange Verfügbarkeit von Ersatz- und Verschleißteilen.
- Original PÖTTINGER Teile rund um die Uhr online bestellbar.

PÖTTINGER Landtechnik GmbH

Industriegelände 1
4710 Grieskirchen
Österreich
Telefon +43 7248 600-0
Fax +43 7248 600-2513
info@poettinger.at
www.poettinger.at

PÖTTINGER Deutschland GmbH

Servicecenter Landsberg
86899 Landsberg am Lech
Spöttinger Straße 24
Telefon +49 8191 9299-0
Fax +49 8191 59656
www.poettinger.at

PÖTTINGER AG

Mellingerstrasse 11
5413 Birmenstorf (Kt. Aargau)
Schweiz
Telefon +41 56 201 41 60
Fax +41 56 201 41 61
info@poettinger.ch
www.poettinger.ch

Verkaufs- und Servicecenter Recke

49509 Recke
Steinbecker Straße 15
Telefon +49 5453 9114-0
Fax +49 5453 9114-14
www.poettinger.at