



# PÖTTINGER ПРОГРАММА 2016

Техника для кормозаготовки, почвообработки и посева





## Мы работаем вместе для успешного будущего.

В последние годы RÖTTINGER на деле доказывает свою надежность и свои огромные возможности и постоянно форсирует разработку новых сельскохозяйственных технологий. Благодаря этому мы, австрийское предприятие с более чем 140-летней историей, завоевали стабильную репутацию по всему миру.

Наш лозунг «Успешнее с RÖTTINGER» не только обещание выгоды нашим клиентам, но и гарантия исполнения обязательств внутри самого предприятия. Наши нынешние инновации и достижения, как, например, ведущая роль на международном рынке в производстве прицепов-

подборщиков, мировое лидерство в области кормозаготовительной техники, а также 40-летний опыт в сфере почвообработки, создают базу нашего успеха в будущем.

Семейное предприятие сочетает в себе эти значительные результаты с индивидуальным и профессиональным подходом к партнерам, что многие наши клиенты называют «духом RÖTTINGER». Возрастающая значимость сельского хозяйства предлагает широкие возможности для сельскохозяйственной техники и компании RÖTTINGER в будущем.



  
Клаус Пёттингер

  
Хайнц Пёттингер





# Содержание

История компании 4–5

## **Обработка почвы и посев**

Плуги 6–9  
 Культиваторы 10–15  
 Короткобазовые комбинации 16–19  
 Дисковые бороны 20–23  
 Ротационные бороны 24–29  
 Механические сеялки 30–33  
 Пневматические сеялки 34–37  
 Сеялки по мульче 38–41

## **Кормозаготовительная техника**

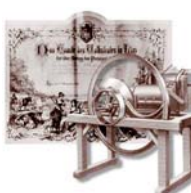
Косилки 42–49  
 Роторные ворошилки 50–55  
 Валкообразователи 56–61  
 Прицепы-подборщики 62–75  
 Прицепные комбайны для кукурузы и трав 76  
 DURASTAR 77

Терминалы управления 78–79

Сервис 80

Все данные о технических характеристиках, размерах, весе, мощностях и т. д. являются приблизительными и предоставляются без каких-либо гарантий.

# Предприятие с прошлым и будущим



1871

Разработка машины для нарезки корма и основание компании Францем Пёттингером (Franz Pöttinger) в Грискирхене.



1950

Начало серийного производства погрузчиков для сена и валкообразующих граблей.



1960

Разработка сенажного трактора PÖTTINGER приводит к революции в сфере механизации работ на склонах.



1963

Инновационная разработка прицепов-подборщиков – PÖTTINGER становится крупнейшим производителем прицепов-подборщиков в мире.



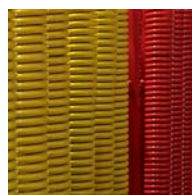
1975

Приобретение Баварского плужного завода в г. Ландсберг-на-Лехе и разработка программы почвообрабатывающей техники.



1986

Благодаря копирующему колесу MULTITAST перед ротором увеличивается треугольная опорная поверхность у валкообразователей PÖTTINGER. Это значительно уменьшает загрязнение корма.



1996

Новый центр лакирования и нанесения порошкового покрытия в Грискирхене.



1999

Внедрение высокопроизводительных прицепов-подборщиков JUMBO для применения на больших площадях становится началом нового тренда в области технологий заготовки сенажа.



2001

Приобретение завода по производству посевной техники в Бернбурге, Германия и основание компании PÖTTINGER Sätechnik GmbH.



2004

Концепция посева по мульче TERRASEM с помощью сочетания дисковой бороны, колесного катка-уплотнителя и высевающей балки обеспечивает оптимальный всход посева.



2006

ALPHA MOTION – новое поколение фронтальных косилок – становится «Машиной года 2006».



2008

Строительство нового сборочного цеха в Грискирхене. Расширение завода в Воднянах, Чехия.





2008

**TRACTION CONTROL** при вспахивании с помощью **SERVO 45 S** обеспечивает целенаправленную нагрузку на заднюю ось трактора.



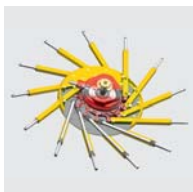
2009

Мировая новинка **AUTOCUT**: полностью автоматизированная установка по заточке ножей для прицепов-подборщиков **JUMBO** и **TORRO**.



2010

**Полунавесные плуги SERVO 6.50** с **TRACTION CONTROL** дополняют программу почвообрабатывающей техники.



2012

Роторы **TOPTECH PLUS** обеспечивают высокую стабильность и безопасность использования валкообразователей **TOP** компании **PÖTTINGER**.



2012

Подъемный механизм **LIFTMATIC PLUS** у ворошилок **PÖTTINGER** обеспечивает чистоту корма без врезания граблин.



2012

Ротор **DYNATECH** гарантирует идеальное разбрасывание роторными ворошилками **НТ**.



2013

Брошюра «**Лучший корм**» показывает: качество корма является основой основ для Вашего успеха! При этом компания **PÖTTINGER** является Вашим партнером по обеспечению лучшего качества корма.



2013

Модель **NOVACAT S12** с рабочей шириной в 11,20 м является самой большой навесной косилочной комбинацией на рынке.



2013

Инновационная концепция сеялок **AEROSEM** компании **PÖTTINGER** объединяет посев зерновых культур и однозерновой посев кукурузы. **Машина года 2014**.



2013

Уникальный режущий механизм **EUROPROFI POWERCUT** обеспечивает идеальную нарезку корма.



2014

**Изнашивающиеся детали DURASTAR** отличаются прочностью и высококачественным материалом.



2014

**SYNKRO MULTILINE** объединяет культиватор **SYNKRO** и сеялку **VITASEM** в прицепную комбинацию для посева по мульче.

## Вспашка без остановки

Прочная интеллектуальная конструкция плугов компании RÖTTINGER обеспечивает оптимальное распределение усилий и стабильность в местах максимальной нагрузки на раму. Уникальный центр регулировки RÖTTINGER позволяет легко и быстро приспособиться к любым видам почвы и условиям эксплуатации.

# Плуги



## SERVO – навесные плуги со ступенчатой настройкой ширины захвата

Сквозная рамная труба из микросплавной мелкозернистой стали в плугах SERVO серии 35–45 S изнутри дополнительно защищена двумя соединительными планками. Толстые стенки рамной трубы гарантируют надежное крепление корпусов и инструментов. Большой выбор современных форм корпусов подходит к любому типу почвы.



SERVO 25

	Кол-во корпусов	Расстояние между корпусами	Для тракторов мощностью до:
SERVO 25	2 / 3 / 4	85 / 95 / 102 см	88 кВт / 120 л.с.
SERVO 35	3 / 4 / 5	95 / 102 см	103 кВт / 140 л.с.
SERVO 35 S	4 / 5 / 6	95 / 102 см	125 кВт / 170 л.с.
SERVO 45	4 / 5	95 / 102 см	125 кВт / 170 л.с.
SERVO 45 S	4 / 5 / 6	95 / 102 см	199 кВт / 270 л.с.

## SERVO PLUS – навесные плуги с гидравлической регулировкой ширины захвата

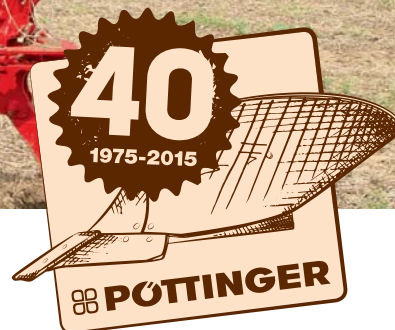
Модели SERVO PLUS разработаны для удобной и экономичной работы. Плуг адаптируется к особенностям почвы и рабочей глубине. Ширина захвата первого корпуса, точка приложения тягового усилия и дополнительные инструменты регулируются соответственно автоматически.



SERVO 45 S PLUS

	Кол-во корпусов	Расстояние между корпусами	Для тракторов мощностью до:
SERVO 35 PLUS	3 / 4	95 / 102 см	103 кВт / 140 л.с.
SERVO 35 S PLUS	4 / 5	95 / 102 см	125 кВт / 170 л.с.
SERVO 45 PLUS	3 / 4 / 5	95 / 102 / 115 см	125 кВт / 170 л.с.
SERVO 45 S PLUS	4 / 5 / 6	95 / 102 см	199 кВт / 270 л.с.





### SERVO NOVA – навесные плуги с гидравлической системой защиты от камней

Перегрузочный предохранитель с регулируемой силой срабатывания защищает плуг от повреждений. Сила срабатывания снижается с увеличением высоты откидывания – это бережет плуг. При возврате в исходное положение давление постоянно растет. Все пары корпусов оснащены собственными компенсационными аккумуляторами.



SERVO 35 NOVA

	Кол-во корпусов	Расстояние между корпусами	Для тракторов мощностью до:
SERVO 25 NOVA	2 / 3 / 4	85 / 95 / 102 см	88 кВт / 120 л.с.
SERVO 35 NOVA	3 / 4	88 / 95 / 102 см	103 кВт / 140 л.с.
SERVO 35 S NOVA	4 / 5	88 / 95 / 102 см	125 кВт / 170 л.с.
SERVO 45 NOVA	4 / 5	95 / 102 см	125 кВт / 170 л.с.
SERVO 45 S NOVA	4 / 5	95 / 102 см	199 кВт / 270 л.с.

### SERVO PLUS NOVA – гидравлические универсальные модели

Плуги с гидравлической настройкой ширины захвата и гидравлической защитой от камней гарантируют оптимальную надежность и универсальность.



SERVO 45 S PLUS NOVA

	Кол-во корпусов	Расстояние между корпусами	Для тракторов мощностью до:
SERVO 35 PLUS NOVA	3 / 4	88 / 95 / 102 см	103 кВт / 140 л.с.
SERVO 35 S PLUS NOVA	4 / 5	95 / 102 см	125 кВт / 170 л.с.
SERVO 45 PLUS NOVA	4 / 5	95 см	125 кВт / 170 л.с.
SERVO 45 S PLUS NOVA	<b>НОВИНКА</b> 4 / 5	95 / 102 см	199 кВт / 270 л.с.
SERVO 45 S PLUS NOVA	<b>НОВИНКА</b> 4 / 5 / 6	95 / 102 см / не для 6 корпусов	257 кВт / 350 л.с.



SERVO 35 S PLUS

### SERVO 6.50 – полунавесные плуги для высокой производительности

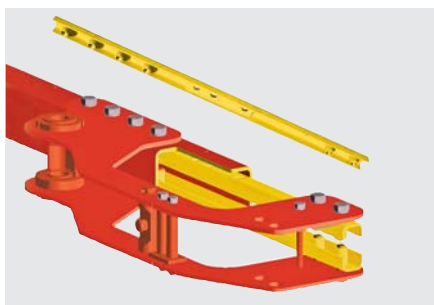
PÖTTINGER объединяет преимущества навесного и полунавесного плуга в модели SERVО 6.50. Прочная интеллектуальная конструкция гарантирует наивысшую производительность и надежность применения.



SERVO 6.50

	Кол-во корпусов	Расстояние между корпусами	Для тракторов мощностью до:
SERVO 6.50	6 / 7 / 8 / 9	102 см	265 кВт / 360 л.с.
SERVO 6.50 PLUS	6 / 7 / 8 / 9	102 см	265 кВт / 360 л.с.
SERVO 6.50 NOVA	6 / 7 / 8	102 см	265 кВт / 360 л.с.
SERVO 6.50 PLUS NOVA	6 / 7 / 8	102 см	265 кВт / 360 л.с.

## О ТЕХНИКЕ ПОДРОБНО



### Усиленная основа навесных плугов

- Два расположенных внутри швеллера увеличивают прочность основной рамной трубы
- Повышение стабильности благодаря компактному резьбовому соединению



### Улучшение тяги у SERVО 45 S и 6.50 благодаря системе TRACTION CONTROL

TRACTION CONTROL (опционально) позволяет целенаправленно регулировать нагрузку задней оси трактора. Цилиндр, связанный с накопителем давления газа, постоянно переносит вес на задние колеса трактора. Давление срабатывания можно установить с трактора.



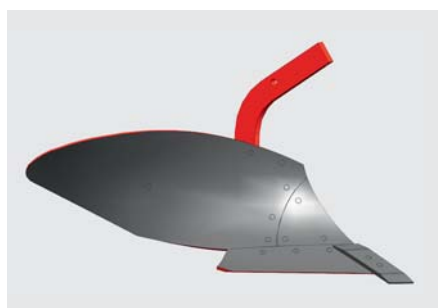


SERVO 6.50



#### Центр регулировки SERVOMATIC

- Ширина захвата первого корпуса и точка приложения тягового усилия настраиваются по отдельности при помощи шпинделей.
- Регулировочные функции обоих шпинделей работают независимо друг от друга, и последующая корректировка не требуется.
- Плуг равномерно и экономично работает без усилителя рулевого привода.
- Шпиндели защищены от самопроизвольного прокручивания.



#### Корпус плуга DURASTAR –

##### со сквозной закалкой и углеродистым покрытием

- Со сквозной закалкой: равномерная закалка по всей толщине стального листа
- С углеродистым покрытием: эластичный каркасный материал
- Корпус плуга со специальным углеродистым покрытием отличается особо прочным внешним слоем в 2,3 мм по обеим сторонам корпуса, а также эластичным ядром. Такая комбинация обеспечивает оптимальную обработку почвы с негативными характеристиками текучести и неравномерной структурой.



#### Формы корпуса плуга для любых видов почв

- Полосовой корпус из закаленной мелкозернистой бористой стали
- Сменная изнашиваемая кромка
- Пластиковый корпус плуга для почв с низкой самостабилизацией



#### Защита от камней NONSTOP у плугов SERVO NOVA

- Система защиты от камней предусматривает откидывание в сторону и назад.
- Давление срабатывания может быть установлено централизованно для всех элементов.

## Вентиляция почвы

Культиваторы SYNKRO компании PÖTTINGER разработаны для своевременной обработки стерни и подходят как для поверхностной, так и для глубокой обработки почвы. При их конструировании особое внимание уделялось достижению легкости хода и низкой требуемой мощности.

# Культиваторы



SYNKRO 3030

## Двухбалочные навесные культиваторы SYNKRO

Культиваторы SYNKRO компании PÖTTINGER разработаны для своевременной обработки стерни. Наш компактный двухбалочный модельный ряд отличается легкостью хода при незначительной требуемой мощности. Высота рамы от 80 см гарантирует бесперебойную работу.



SYNKRO 3020

	Рабочая ширина	Габрилы	Шаг следа долот	Требуемая мощность не менее
SYNKRO 2520	2,5 м	6	45 см	51 кВт / 70 л.с.
SYNKRO 3020	3,0 м	7	45 см	66 кВт / 90 л.с.
SYNKRO 4020 K	4,0 м	9	45 см	66 кВт / 90 л.с.
SYNKRO 5020 K	5,0 м	11	45 см	110 кВт / 150 л.с.
SYNKRO 6020 K	6,0 м	13	45 см	129 кВт / 175 л.с.

K = складной

## Трехбалочные навесные культиваторы SYNKRO

Трехбалочные культиваторы SYNKRO можно использовать как для поверхностной, так и для глубокой обработки почвы. С помощью централизованной системы регулировки можно очень просто и быстро настроить рабочую глубину.



SYNKRO 4030 K

	Рабочая ширина	Габрилы	Шаг следа долот	Требуемая мощность не менее
SYNKRO 3030	3,0 м	11	27 см	80 кВт / 110 л.с.
SYNKRO 3530	3,5 м	12	27 см	96 кВт / 130 л.с.
SYNKRO 4030 K	4,0 м	14	27 см	110 кВт / 150 л.с.
SYNKRO 5030 K	5,0 м	18	27 см	132 кВт / 180 л.с.

K = складной





### Трехбалочные прицепные культиваторы SYNKRO T

Данные культиваторы оснащены транспортным шасси. Оно уменьшает нагрузку на подъемник и трактор. Во время эксплуатации на поле транспортное шасси приподнято. Поднятие создает дополнительное давление на рабочие инструменты, что обеспечивает превосходное вхождение в грунт даже на тяжелых или сухих и твердых почвах.



SYNKRO 5030 T

	Рабочая ширина	Граблины	Шаг следа долот	Требуемая мощность не менее
SYNKRO 4030 T	4,0 м	14	27 см	110 кВт / 150 л.с.
SYNKRO 5030 T	5,0 м	18	27 см	132 кВт / 180 л.с.
SYNKRO 6030 T	6,0 м	22	27 см	155 кВт / 210 л.с.

T = прицепной, складной

## О ТЕХНИКЕ ПОДРОБНО



### Виды долот

- Культиваторы SYNKRO серии 1030 оснащены комбинацией долота с направляющей пластиной и/или крыльями. Узкий шаг следа долот в 27 см обеспечивает идеальное перемешивание пожнивных остатков. Идеальные условия для посева по мульче.
- Для глубокой обработки почвы можно выбирать между узким долотом с системой быстрой замены, долотом сердцевидным с крыльями или острым.
- Долота из твердого материала и облицованными крыльями (по желанию) значительно увеличивают срок службы.
- Слегка изогнутые направляющие листы отводят поток земли в сторону – интенсивное переворачивающее движение без подбрасывания земли вверх к раме.



### **Выравнивающие диски и нивелированные граблины не требуют технического обслуживания**

- Зубчатые выравнивающие диски корректируют поднятый поток почвы. Они направляются прикатывающим катком и регулируются параллельно с ним, но глубина работы может быть настроена также и попарно.
- Благодаря шестислойной герметизации дисковых шарикоподшипников опорные узлы совершенно не требуют технического обслуживания.



### **Удобство регулировки на высшем уровне**

- Новый вид регулировки рабочей глубины для прикатывающих катков позволяет производить изменение рабочей глубины быстро и, прежде всего, надежно через простую штепсельную систему.
- Центр регулировки легко доступен из-за скошенной спереди рамы.
- Культиваторы фиксируются только в двух точках регулировки, в том числе и широкие складные модели.



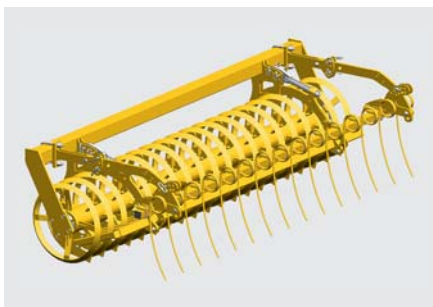
### **Защита от камней NOVA**

- У моделей SYNKRO NOVA подпружиненные граблины обеспечивают равномерную работу культиватора «NONSTOP» на каменистой почве.
- Выравнивающие диски также оснащены пружинами.
- Сила срабатывания в 550 кг снижается с увеличением высоты откидывания, что предотвращает вырывание или дробление больших камней.
- Два положения граблин для надежного ведения в тяжелых условиях.
- Дополнительный механический предохранитель защищает от повреждений



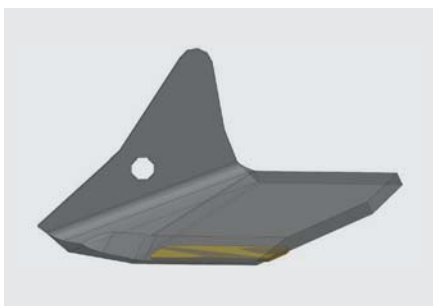


SYNKRO 4030 K



### Сетчатая борона катка

- Сетчатая борона катка оставляет за собой мелкокомковатую поверхность. Бороздчатая структура за катком выравнивается для уменьшения заиливания.
- Пожнивные остатки свободно распределяются по поверхности, чтобы создавать идеальные условия прорастания для семян сорняков и сорных злаковых.



### Отвалы DURASTAR для культиватора

- Специальное покрытие режущей кромки отвала
- Двойной срок службы по сравнению со стандартными отвалами
- Повышенная износостойкость благодаря высококачественному материалу
- Покрытие выдерживает воздействие камней



### Долота DURASTAR для культиватора

- Двойной срок службы по сравнению со стандартными долотами
- Высококачественное покрытие передней стороны долота
- Высокое содержание вольфрама и карбида для увеличения срока службы
- Толщина материала 15 мм на острие долота для сохранения формы рабочего органа
- Устойчивость даже при тяжелых условиях
- Специальная форма долота для повышенной прочности самых быстроизнашивающихся участков



### Долота DURASTAR PLUS для культиватора **НОВИНКА**

- Высококачественный основной материал и твердый металл для сошников
- Значительное увеличение срока службы и прочность на излом для надежного использования
- Продолжительность службы увеличивается до шести раз, что позволяет экономить расходы и время
- Улучшенное ведение и снижение силы тяги благодаря острым режущим кромкам
- Оптимальное разрыхление и перемешивание почвы



SYNKRO 3030 MULTILINE

## Расширьте область применения

### Концепция MULTILINE

Концепция MULTILINE компании PÖTTINGER – настоящая универсальная находка для профессионального земледелия. Возможность сочетания прицепного культиватора SYNKRO с сеялкой VITAS EM A обеспечивает максимальную универсальность и экономичность. Кроме того, сеялки PÖTTINGER универсальны в применении с культиватором SYNKRO, ротационной бороной LION или короткобазовой комбинацией FOX. SYNKRO MULTILINE в качестве прицепной машины может также использоваться отдельно для обработки почвы.

### Преимущества для клиента

- Максимальная универсальность применения
- Экономичная техника для посева по мульче
- Расширение области применения: посевная комбинация и отдельное применение для обработки почвы
- Высокая производительность даже с небольшим трактором
- Легкость навески и демонтажа сеялки



### Экономичность работы

Комбинация культиватора SYNKRO с сеялкой VITAS EM создает производительную и экономичную основу техники для посева по мульче. В то же время сеялки PÖTTINGER пригодны для экономичного и универсального использования с моделями LION или FOX.

### Универсальность

Сеялки VITAS EM легко и быстро устанавливаются на почвоуплотнитель. Таким образом, модели SYNKRO MULTILINE можно в любое время использовать отдельно как прицепные машины для обработки стерни или предпосевной подготовки почвы. Это делает SYNKRO MULTILINE уникальным и производительным универсалом.







SYNKRO 3030 MULTILINE

### SYNKRO MULTILINE

SYNKRO MULTILINE – прицепная машина с дышлом, резиновым уплотняющим катком и сцепкой нижней тяги кат. II. Она снижает нагрузку на заднюю ось трактора, обеспечивая высокую производительность даже с небольшими тракторами. Подъем на краю поля, а также транспортировка происходят при помощи резинового уплотняющего катка с центральной опорой. Это обеспечивает плавность хода, большой дорожный просвет и минимальное уплотнение на краю поля.



#### Уплотнение посевной борозды

Расстояние между кольцами резинового уплотняющего катка составляет 12,5 см, что идеально соответствует сеялкам PÖTTINGER с 24 рядами. Посевной материал укладывается точно на уплотненные участки. Таким образом, вес переносится на прикатывающие катки и уменьшает нагрузку на почву во время работы и на краю поля. SYNKRO MULTILINE подходит для легких и средних почв с хорошим измельчением.

	Рабочая ширина	Кол-во граблин	Расстояние колец почвоуплотнителя	Требуемая мощность не менее
SYNKRO 3030 MULTILINE	3,0 м	11	12,5 см	80 кВт / 110 л.с.
SYNKRO 3030 NOVA MULTILINE	3,0 м	11	12,5 см	80 кВт / 110 л.с.

NOVA = защита от камней

## Толковая предпосевная подготовка почвы

Наши короткобазовые комбинации FOX и FOX D обеспечивают легкую и экономичную предпосевную подготовку почвы. В сочетании с сеялкой RÖTTINGER машина представляет собой выгодную посевную комбинацию.

# Короткобазовые комбинации



FOX 300

## FOX – короткобазовые комбинации с пружинными граблями или дисками

Компактность конструкции является отличительной особенностью наших короткобазовых комбинаций FOX. Данные посевные комбинации позволяют достигать высокой скорости работы. Пружинные грабли обеспечивают тщательное измельчение легких песчаных почв. Для обработки органических остатков подойдут диски модели FOX D.



FOX 350 D

	Рабочая и транспортная ширина	Рабочие органы	Расстояние между рабочими органами	Глубина обработки	Требуемая мощность не менее
FOX 300	3,0 м	19	15,5 см	3–8 см	55 кВт / 75 л.с.
FOX 300 D	3,0 м	22	13 см	3–8 см	55 кВт / 75 л.с.
FOX 350	<b>НОВИНКА</b> 3,5 м	23	15,5 см	3–8 см	66 кВт / 90 л.с.
FOX 350 D	<b>НОВИНКА</b> 3,5 м	26	13 см	3–8 см	66 кВт / 90 л.с.
FOX 400	<b>НОВИНКА</b> 4,0 м	25	15,5 см	3–8 см	74 кВт / 100 л.с.
FOX 400 D	<b>НОВИНКА</b> 4,0 м	30	13 см	3–8 см	74 кВт / 100 л.с.

D = диск

## О ТЕХНИКЕ ПОДРОБНО



### Легкость хода и экономия топлива

- При разработке новых короткобазовых комбинаций RÖTTINGER основное внимание уделялось компактности конструкции и легкости хода.
- Это позволяет применять комбинации с небольшими тракторами и обеспечивает экономичную с точки зрения расхода топлива и эффективную предпосевную обработку почвы.





#### **FOX с пружинными граблинами**

- Модель FOX оснащена пружинными граблинами, расположенными в два ряда, благодаря чему предпосевная обработка почвы выполняется максимально тщательно.
- Граблины с тремя регулируемыми положениями особенно подходят для легких и средних почв и малого количества пожнивных остатков.



#### **FOX D с дисками**

- У моделей FOX D функцию подготовки почвы выполняют диски. Они регулируются по высоте благодаря резиновым элементам и подходят для использования на легких каменистых почвах.
- Диаметр дисков составляет 410 мм. Они оснащены подшипником, не требующим технического обслуживания.



#### **Быстрый посев**

- В сочетании с сеялкой PÖTTINGER машина представляет собой выгодную посевную комбинацию с трехточечной навеской.
- Сеялка устанавливается на почвоуплотнитель или при помощи HYDROLIFT.

#### **Простая адаптация**

- Короткий навесной кронштейн оснащен выдвижным монтажным язычком нижней тяги с тремя положениями.
- Кроме того, два различных положения верхней тяги упрощают навеску и адаптацию к любому трактору.

НОВИНКА



FOX 400

## Более широкая альтернатива

### FOX 350 / FOX 400

Легкая навесная машина идеальна для использования на легких и средних почвах с малым количеством пожнивных остатков. Возможность сочетания с сеялкой делает короткобазовую комбинацию FOX настоящим универсалом. Так можно создать экономичную комбинацию для посева по мульче.



#### Высокопроизводительные короткобазовые комбинации

- Еще больше производительности за счет новой рабочей ширины
- FOX 350 с рабочей шириной в 3,5 м
- FOX 400 с рабочей шириной в 4 м

#### Универсальное применение

- Отдельное использование для вмешивания пожнивных остатков в почву
- В сочетании с сеялкой PÖTTINGER машина становится выгодной посевной комбинацией.
- Возможность комбинации с сеялками VITASEM и AEROSEM



	Рабочая ширина	Транспортная ширина	Рабочие органы	Расстояние между рабочими органами	Глубина обработки	Требуемая мощность не менее
FOX 350	3,5 м	3,5 м	23	15,5 см	3–8 см	66 кВт / 90 л.с.
FOX 400	4,0 м	4,0 м	25	15,5 см	3–8 см	74 кВт / 100 л.с.





FOX 300 D

## Внесение жидкого навоза

### FOX 300 D / 350 D / FOX 400 D

Благодаря возможности сочетания с набором оснащения для удобрения жидким навозом комбинация FOX D становится настоящим многофункциональным оборудованием. Она позволяет вносить и перемешивать жидкий навоз за один рабочий шаг. Эффективная и оперативная работа гарантирована.



#### Быстрое и эффективное удобрение жидким навозом

- Сочетаемость короткобазовых комбинаций FOX D с набором оснащения для удобрения жидким навозом (производства компании Vogelsang)
- Внесение жидкого навоза и удобрение им почвы объединены в один рабочий шаг
- Модели FOX 300 D, FOX 350 D, FOX 400 D устанавливаются на задней трехточечной навеске бака для перевозки жидкого навоза
- Легкий ход и работа без забивания гарантированы



#### Удобрение жидким навозом с помощью FOX D для предотвращения потери азота

- Одновременное внесение и перемешивание жидкого навоза обеспечивает экономию времени и расходов
- Удобрение согласно предписаниям в течение четырех часов
- Бережное отношение к почве благодаря меньшему количеству проходов
- Значительное уменьшение потери питательных веществ
- Снижение уровня выбросов аммиака
- Уменьшение распространения запаха

	Рабочая ширина	Транспортная ширина	Рабочие органы	Расстояние между рабочими органами	Глубина обработки	Требуемая мощность не менее
FOX 300 D	3,0 м	3,0 м	22	13 см	3–8 см	66 кВт / 90 л.с.
FOX 350 D	3,5 м	3,5 м	26	13 см	3–8 см	66 кВт / 90 л.с.
FOX 400 D	4,0 м	4,0 м	30	13 см	3–8 см	74 кВт / 100 л.с.

## Восстановление почвы

Короткобазовые дисковые бороны TERRADISC были разработаны для обработки стерни и общей предпосевной подготовки почвы. Компактная конструкция и агрессивное расположение дисков обеспечивают надежное ведение и тщательное перемешивание пожнивных остатков.

# Дисковые бороны



## TERRADISC – короткобазовые дисковые бороны с жесткой рамой

Компактность конструкции является отличительной особенностью дисковых борон PÖTTINGER. С TERRADISC у Вас есть выбор рабочей глубины от 3 до 12 см. Смещенно расположенные агрессивно установленные рабочие органы обеспечивают оптимальное перемешивание почвы и соломы. Это гарантирует оптимальную обработку почвы.



TERRADISC 3001

	Рабочая ширина	Кол-во дисков	Диаметр дисков	Требуемая мощность не менее
TERRADISC 3001	3,0 м	24	580 мм	70 кВт / 95 л.с.
TERRADISC 3501	3,5 м	28	580 мм	85 кВт / 115 л.с.
TERRADISC 4001	4,0 м	32	580 мм	100 кВт / 135 л.с.

## TERRADISC K / T – складные / прицепные короткобазовые дисковые бороны

TERRADISC K – складные короткобазовые дисковые бороны с рабочей шириной от 4 до 6 м и высокой маневренностью. TERRADISC T установлены на транспортном шасси. Это обеспечивает бережное обращение с подъемным механизмом и уменьшает уплотнение почвы при разворотах.



TERRADISC 6001 T

	Рабочая ширина	Кол-во дисков	Диаметр дисков	Требуемая мощность не менее
TERRADISC 4001 K / T	4,0 м	32	580 мм	100 кВт / 135 л.с.
TERRADISC 5001 K / T	5,0 м	40	580 мм	125 кВт / 170 л.с.
TERRADISC 6001 K / T	6,0 м	48	580 мм	140 кВт / 190 л.с.

K = трехточечная навеска, складные; T = прицепные, складные





## О ТЕХНИКЕ ПОДРОБНО



### **TWIN ARM система крепления двух стоек**

- Система крепления двух стоек с двумя зубчатыми дисками на широких зажимных хомутах
- Диски не отклоняются в сторону
- Затвердевшие колеи легко разламываются
- Диски больших размеров с диаметром 58 см
- Расстояние между дисками 12,5 см
- Агрессивное расположение дисков обеспечивает надежный вход в почву

### **Защита от камней NONSTOP**

- Зажимные хомуты крепятся на толстостенном четырехрельефном профиле при помощи резиновых элементов.
- Четыре прилагаемых резиновых элемента используются как защита от перегрузок при наезде на камни.



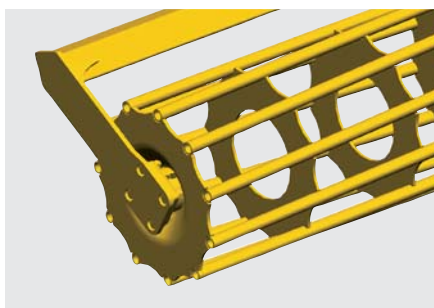
### **Юбер Жозеф, Канкаль, регион Бретань, Франция**

«Я пользуюсь TERRADISC 5001 К с рабочей шириной 5 м. У меня очень хороший опыт работы с этой дисковой бороней, так как она подходит для всех типов почвы, а также для предпосевной подготовки почвы. Растительные остатки также не являются проблемой. Что мне особенно нравится – это обслуживание и близкое расположение к клиенту, которым в компании RÖTTINGER уделяется особое значение».



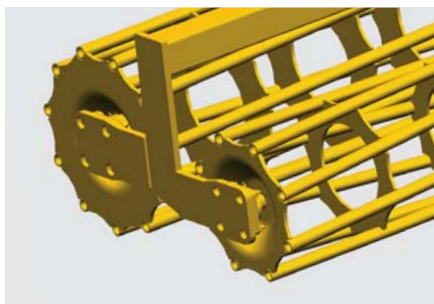
TERRADISC 6001

## Катки для SYNKRO & TERRADISC



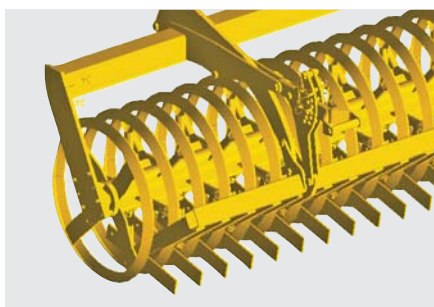
### Трубчатый каток

Трубчатый каток идеален для обработки сухих и не клейких почв. Каток оснащен прочными планками для оптимального уплотнения. Диаметр 540 мм с 11 стержнями, диаметр 660 мм с 12 стержнями.



### Двойной трубчатый каток

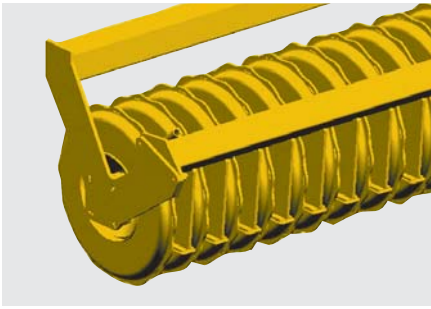
Двойной трубчатый каток состоит из двух катков различного диаметра: 540 мм спереди и 420 мм сзади. Маятниковая функция обеспечивает оптимальную адаптацию к поверхности почвы и измельчение.



### Режуще-кольцевой каток

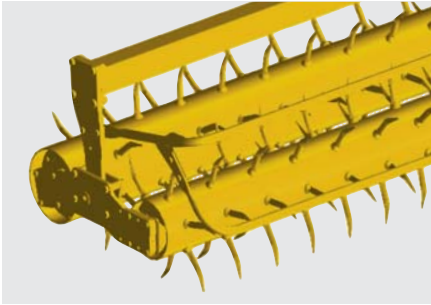
В пользу режуще-кольцевого катка диаметром 540 мм говорит усиленное измельчение и последующее уплотнение с помощью клиновидных колец. Размещенные между кольцами ножи измельчают землю и очищают промежуточные полости. Полосовидное уплотнение почвы более выгодно, так как вода может быстрее впитываться. Идеальный вариант для обработки сухих и тяжелых почв.





### **Режуще-прикатывающий каток**

Закрытые по бокам прикатывающие кольца имеют диаметр 550 мм. На один рабочий метр приходится восемь колец. Каток оставляет полосовое уплотнение, что обеспечивает лучшее впитывание влаги и воздухопроницаемость почвы. Идеальный каток для каменистых и влажных почв с большим количеством органической массы.



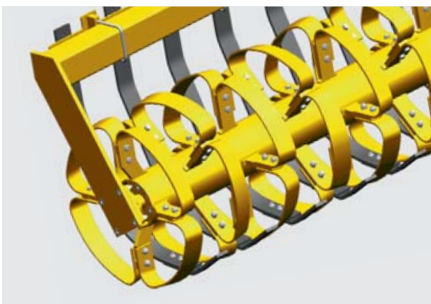
### **Маятниково-роторный каток**

Маятниково-роторные катки особо интенсивно перемешивают почву – от легких до тяжелых неклеящих почв. Пожнивные остатки остаются на поверхности и защищают почву от высыхания (рабочая ширина только до 3,0 м).



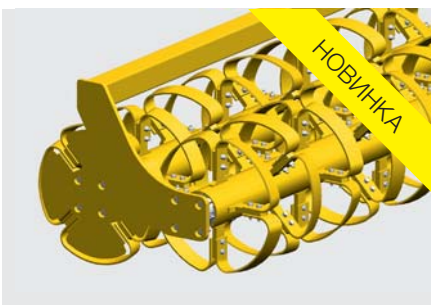
### **Резиновый уплотняющий каток**

Идеальный каток для крайне непостоянных почв. Специально для применения с прицепными моделями, которые при использовании других катков работают на пределе своей грузоподъемности. Диаметр 590 мм и специальный профиль обеспечивают полосовидное уплотнение.



### **Сегментно-конусный каток CONOROLL**

Каток состоит из колец диаметром 540 мм. Четыре сегмента, прикрученные по отдельности на кольцо, имеют коническую форму и наклонены попеременно вправо и влево. Это приводит к образованию борозды с попеременным углублением с левой и с правой стороны. Благодаря этому дождевая вода попадает непосредственно в сегменты, а не стекает. Расстояние между кольцами составляет 15 см. Между ними расположены чистики с подпружиненными направляющими. Они дополнительно улучшают измельчение и предотвращают забивание. На очень легких почвах грузоподъемность катка CONOROLL ограничена. Каток идеально подходит для тяжелых и средних почв, а также для обработки пожнивных остатков.



### **Тандемный сегментно-конусный каток TANDEM CONOROLL НОВИНКА**

TANDEM CONOROLL состоит из двух катков. Диаметр колец составляет 560 мм. Четыре сегмента, прикрученные по отдельности на кольцо, имеют коническую форму и наклонены попеременно вправо и влево. Оптимальная структура на поверхности предотвращает эрозию почвы из-за дождя. Рыхлая и неплотная почва в области между кольцами лучше впитывает воду. Расстояние между кольцами составляет 15 см. Хорошая грузоподъемность на легкой почве. Отлично подходит для прицепных машин. Можно отрегулировать наклон катка: для индивидуальной настройки в зависимости от рабочей глубины и условий эксплуатации. Таким образом гарантируется беспрепятственное использование при наличии пожнивных остатков и камней.

## Подготовка почвы

Оптимальное измельчение и тщательное перемешивание являются основными достоинствами ротационных борон RÖTTINGER. Их сочетание с сеялкой RÖTTINGER создает мощную и экономичную машину для идеального посева.

# Ротационные бороны

LION 3002

## Ротационные бороны LION

Корпуса подшипников ввариваются в коробчатый профиль и затем обрабатываются в центре с ЧПУ. Подобный подход обеспечивает идеальную точность осевых расстояний между роторами, гарантируя плавность хода и долгий срок службы. Кованные детали, произведенные в центре закалывания RÖTTINGER, гарантируют надежность в течение многих лет. Стабильные подшипники, производство изнашивающихся частей с компьютерной оптимизацией и сталь со сквозной закалкой являются характерными признаками ротационных борон LION.



LION 303.12 CLASSIC

		Рабочая ширина	Кол-во роторов	Зубья	Требуемая мощность до
Ротационные бороны до 140 л.с.					
LION 253 CLASSIC	НОВИНКА	2,50 м	8	18 x 340 мм	103 кВт / 140 л.с.
LION 303 CLASSIC	НОВИНКА	3,00 м	10	18 x 340 мм	103 кВт / 140 л.с.
LION 303.12 CLASSIC	НОВИНКА	3,00 м	12	15 x 330 мм	103 кВт / 140 л.с.



LION 353.14

		Рабочая ширина	Кол-во роторов	Зубья	Требуемая мощность до
Ротационные бороны средней тяжести					
LION 303	НОВИНКА	3,00 м	10	18 x 340 мм	132 кВт / 180 л.с.
LION 303.12	НОВИНКА	3,00 м	12	15 x 330 мм	132 кВт / 180 л.с.
LION 353.14	НОВИНКА	3,50 м	14	15 x 330 мм	147 кВт / 200 л.с.
LION 403	НОВИНКА	4,00 м	14	18 x 340 мм	147 кВт / 200 л.с.



LION 3002

		Рабочая ширина	Кол-во роторов	Зубья	Требуемая мощность до
Тяжелые ротационные бороны					
LION 3002		3,00 м	10	18 x 340 мм	184 кВт / 250 л.с.
LION 4002		4,00 м	14	18 x 340 мм	184 кВт / 250 л.с.





LION 6000

	Рабочая ширина	Кол-во роторов	Зубья	Требуемая мощность до
Складные ротационные бороны				
LION 5000	5,00 м	16	18 x 340 мм	199 кВт / 270 л.с.
LION 6000	6,00 м	20	18 x 340 мм	199 кВт / 270 л.с.

## О ТЕХНИКЕ ПОДРОБНО



### Привод роторов

- Средняя распорка в коробчатом профиле обеспечивает дополнительную жесткость.
- Внутренний подшипник расположен близко к креплению зубьев, снижая нагрузку.
- Большие конические роликовые подшипники в ковном цельном корпусе.
- Плавный привод ротационной бороны.



### Встроенные крепления зубьев

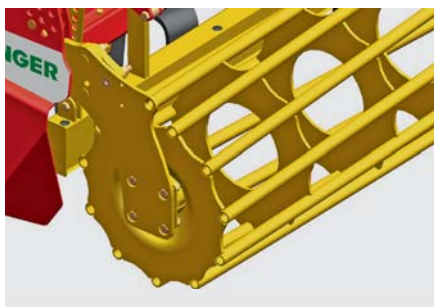
- Отсутствие наматывания остатков урожая
- Отсутствие защемления камней
- Улучшенные прочные зубья толщиной 18 мм прикреплены централизованно только двумя винтами, что упрощает обслуживание
- Быстрая замена зубьев (опция)
- Болты и шпильки защищены от загрязнения и произвольного выпадания



LION 3002

## Катки для LION

Компания RÖTTINGER представляет широкий ассортимент прикатывающих катков для разных типов грунта, которые обеспечивают идеальный результат и необходимый уровень измельчения. Весь ассортимент прикатывающих катков отличается точностью исполнения и прочностью конструкции.



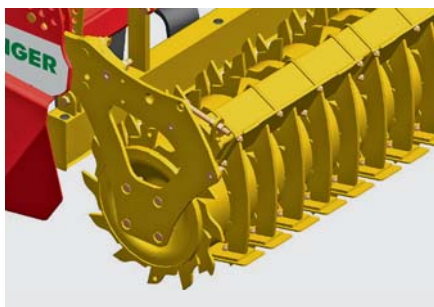
### Трубочатый каток

Идеальный каток для обработки сухих неклеящих почв.

Каток оснащен прочными стержнями для оптимального уплотнения.

Диаметр 420 мм, 8 стержней

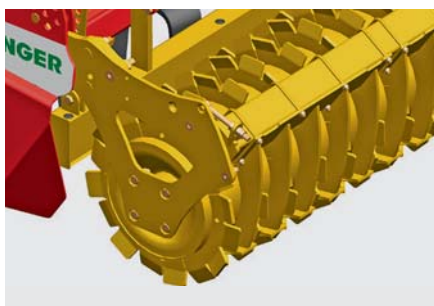
Диаметр 540 мм, 11 стержней



### Зубчатый прикатывающий каток

Универсальный каток подходит для всех типов почв. Каток оставляет оптимально укрепленное семенное ложе с разрыхленной мелкой почвой для посева. Чистики находятся на минимальном расстоянии над верхним слоем почвы. Благодаря этому даже во влажных условиях не требуется поднимать пластины почвы – оптимальный капиллярный эффект для успешного посева остается неизменным. Зубцы подвергаются сквозной закалке. В качестве опции доступны чистики с покрытием.

Диаметр 420, 500 и 550 мм

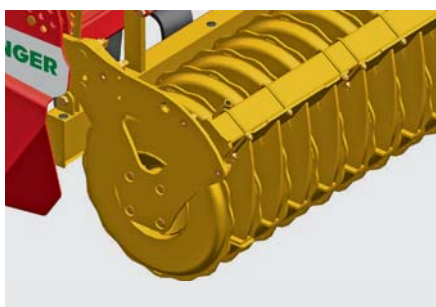


### Прикатывающий каток

Зубцы разведены влево и вправо. Данный каток подходит для тяжелых глинистых почв. Результатом работы является глубокое уплотнение почвы со свободным измельчением в верхнем слое. Чистики с покрытием (серийно) предотвращают засорение катка.

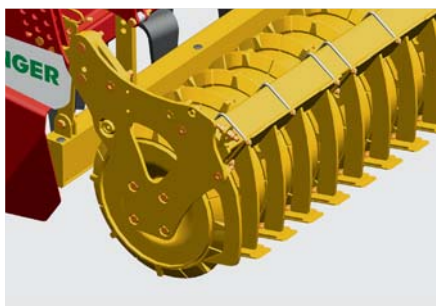
Диаметр 525 мм





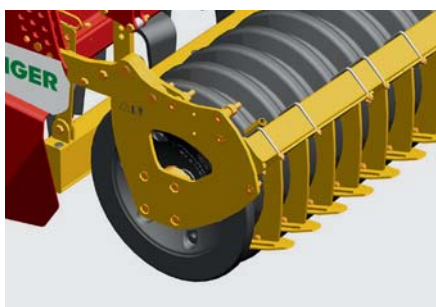
#### **Режуще-прикатывающий каток**

Закрытые сбоку кольца почвоуплотнителя имеют диаметр 550 мм, на каждый метр рабочей ширины выделено восемь колец. Каток осуществляет полосовидное уплотнение для улучшения впитывания влаги и воздухопроницаемости почвы. Идеальный вариант для каменистых, влажных почв и большого количества органических остатков. Остатки урожая остаются на поверхности и защищают почву от высыхания. Чистики с покрытием (серийно) предотвращают засорение катка.



#### **Призменный прикатывающий каток**

Цилиндрические кольца с расстоянием 12,5 или 15 см. Данный каток подходит для любых условий применения, в том числе для каменистых почв и большого количества органических остатков. Полосовидное уплотнение улучшает впитывание влаги и воздухопроницаемость почвы в менее плотном промежутке между кольцами. Чистики с покрытием (серийно) предотвращают засорение катка.



#### **Резиновый уплотняющий каток**

Идеальный каток для смешанных почв. Специально предназначен для применения с прицепными машинами, которые при работе с другими катками достигают предела своей грузоподъемности. Диаметр в 585 мм и специальный профиль обеспечивают полосовидное уплотнение. Чистики с покрытием (серийно) предотвращают засорение катка.

LION 303.12 CLASSIC



## Ротационные бороны для тракторов мощностью до 140 л.с.

### LION 253 CLASSIC / LION 303 CLASSIC / LION 303.12 CLASSIC

Ротационные бороны LION компании PÖTTINGER гарантируют плавный ход и наивысшую стабильность. Даже при самой тяжелой длительной нагрузке и тяжелой почве эти надежные машины работают безотказно.



#### Привод роторов – сердце машины

- Толстостенный корпус передачи из мелкозернистой стали – особо устойчивый на кручение.
- Скошенная передняя часть – почва может ссыпаться без помех и, таким образом, не скапливается.
- Большие шестерни прямо над опорным узлом. Длинные внутренние зубья для отличной фиксации на вале ротора.
- Корпус подшипника приварен к средней перегородке и дну корпуса. Одинаковое расстояние между осями роторов.
- Прочные конические роликовые подшипники в ковном цельном корпусе.
- Нижние подшипники расположены близко к креплению граблин.
- Большое расстояние между верхним и нижним подшипником, что уменьшает нагрузку.
- Крепления граблин встроены в корпус для избежания застревания камней.

	Рабочая ширина	Кол-во роторов	Зубья	Требуемая мощность до
LION 253 CLASSIC	2,50 м	8	18 x 340 мм	103 кВт / 140 л.с.
LION 303 CLASSIC	3,00 м	10	18 x 340 мм	103 кВт / 140 л.с.
LION 303.12 CLASSIC	3,00 м	12	15 x 330 мм	103 кВт / 140 л.с.





## Ротационные бороны средней тяжести

### LION 303 / LION 303.12 / LION 353.12 / LION 353.14 / LION 403

RÖTTINGER предлагает индивидуальные решения для любого типа почвы и предприятий любых размеров. Ни одну другую машину нельзя с такой легкостью применить как на вспаханной, так и на не вспаханной земле, как новую серию LION. В сочетании с сеялками ротационная борона позволяет заинтересованному в коммерческом успехе земледельцу найти эффективное решение проблем.



#### Зубья ротационных борон DURASTAR – облицованные и надежные

- Срок службы увеличивается на 60% благодаря специальному покрытию
- Зубья толщиной 18 мм с двухсторонней режущей кромкой
- Граблины толщиной 15 мм для LION 303.12 и LION 353.14
- Повышенная устойчивость формы
- Постоянное качество работы



#### Отбойник серийно

Задний отбойник поставляется серийно и регулируется по глубине вместе с прикатывающим катком – не требуется дополнительного подрегулирования. Благодаря линейной направляющей на балке всегда обеспечивается одинаковое расстояние до граблин по всей рабочей глубине. Предварительная установка выполняется с помощью системы отверстий – она расположена сбоку и поэтому легко доступна.

	Рабочая ширина	Кол-во роторов	Зубья	Требуемая мощность до
LION 303	3,00 м	10	18 x 340 мм	132 кВт / 180 л.с.
LION 303.12	3,00 м	12	15 x 330 мм	132 кВт / 180 л.с.
LION 353.14	3,50 м	14	15 x 330 мм	147 кВт / 200 л.с.
LION 403	4,00 м	14	18 x 340 мм	147 кВт / 200 л.с.

## Отличный посев – отличный урожай

Сеялки PÖTTINGER привлекают своей превосходной функциональностью, надежностью в эксплуатации и высокой производительностью. Уникальные системы дозирования, равномерное распределение семян и удобство в управлении относятся к отличительным знакам качества посевной техники PÖTTINGER.



VITASEM 302 ADD

### Механические навесные сеялки VITASEM

Навесные сеялки VITASEM можно использовать отдельно или в комбинации с другими агрегатами для обработки почвы. Семенной бункер расположен близко к навесному кронштейну, благодаря чему центр тяжести смещается дальше вперед, что разгружает гидравлику трактора.



VITASEM 302

	Рабочая ширина	Семенной бункер	Кол-во рядов	Расстояние между рядами
VITASEM 252 CLASSIC	2,50 м	360 л	21	11,9 см
VITASEM 252	2,50 м	480 л	21	11,9 см
VITASEM 302 CLASSIC	3,00 м	450 л	25	11,9 см
VITASEM 302	3,00 м	600 л / 1000 л	25 / 21	11,9 / 14,3 см
VITASEM 402	4,00 м	850 л / 1400 л	33 / 27	11,9 / 14,3 см

### Механические насадные сеялки VITASEM A

Насадные сеялки VITASEM A легко монтируются и демонтируются с почвообрабатывающих агрегатов. При работе в поле сеялка постоянно опирается непосредственно на каток. Таким образом, ротационная борона остается полностью подвижной. По желанию сеялка оснащается гидравлическим цилиндром, который поднимает сеялку над почвообрабатывающей машиной. Этим достигается лучшее распределение центра тяжести к трактору. Новые модели VITASEM A CLASSIC легче и поэтому подходят для меньших предприятий и 4-цилиндровых тракторов.



VITASEM 302 ADD

	Рабочая ширина	Семенной бункер	Кол-во рядов	Расстояние между рядами
VITASEM 252 A	2,50 м	480 л	20	12,5 см
VITASEM 252 A CLASSIC <b>НОВИНКА</b>	2,50 м	360 л	20	12,5 см
VITASEM 302 A	3,00 м	600 л / 1000 л	24 / 20	12,5 / 15 см
VITASEM 302 A CLASSIC <b>НОВИНКА</b>	3,0 м	450 л	24	12,5 см
VITASEM 302 ADD	3,00 м	600 л / 1000 л	24	12,5 см
VITASEM 402 A	4,00 м	850 л / 1400 л	32	12,5 см
VITASEM 402 ADD	4,00 м	850 л / 1400 л	32	12,5 см

ADD = DUAL DISC



# Механические сеялки



## О ТЕХНИКЕ ПОДРОБНО



### Уникальная техника высева механических сеялок

#### Многофункциональная система дозирования

- Многофункциональная система посева от 0,5 до 450 кг/га
- Трехрядная многофункциональная высевающая катушка с рядами кулачков, расположенных со смещением
- Однорядная высевающая катушка для мелких семян разделена перемычкой
- Задвижки для быстрого переключения с нормальных семян на мелкие – не требуется переходник



### Принцип однозернового посева

Верхний высев (опция): для рапса направление вращения вала сеялки изменяется после простой перестановки бокового привода. Небольшие углубления на задней стороне кулачков высевающей катушки захватывают только одно семя и сбрасывают его в воронку.



### Подача до последнего семени

- Воронкообразные направляющие над высевающими катушками обеспечивают полную выгрузку.
- Точная подача к сошнику
- Равномерная подача семян и при работе на склонах

### Бесступенчатый редуктор в масляной ванне

Бесступенчатый плавно работающий редуктор в масляной ванне приводит в движение дозирующую катушку. Даже при низких оборотах дозирующего вала семена высеиваются равномерно.



VITASEM 402 A



#### **Испытанный дисковый сошник**

- Изогнутые однодисковые сошники диаметром 320 мм с двухрядным радиально-упорным шарикоподшипником и специальной уплотняющей прокладкой.
- Вращающиеся регулируемые чистики расположены сзади. Большой боковой просвет защищает от воздействия крупных комков.
- Высевающий орган с износостойким литым острием сошника.



#### **Продуманная система сошников – идеальная укладка гарантирована**

Для посева по мульче или при большом количестве органической массы лучше всего подходят изогнутые дисковые сошники. Наклонно движущиеся дисковые сошники PÖTTINGER вскрывают почву. Аналогичный анкерному сошнику литой элемент сдвигает ломкую солому или остатки растений и формирует чистую посевную борозду. Это обеспечивает равномерный всход семян.



#### **Двухдисковые сошники DUAL DISC**

- Насадные сеялки VITASEM ADD оснащены двухдисковыми сошниками DUAL DISC.
- Для укладки семян на одинаковую глубину все сошники регулируются через нажимные ролики диаметром 330 мм.
- Шаг сошника в 300 мм гарантирует высокую проходимость и равномерный поток материала даже при большом количестве органических остатков.





### Включение технологических линий для VITASEM и VITASEM A

Включение технологических линий выполняется с пульта управления COMPASS. Для расчета ритма работы технологических линий достаточно ввести ширину опрыскивания.

Электромотор через вал перекрывает желаемые высевальные катушки. Для одной технологической линии возможно отключение до трех высевальных катушек. Доступна функция асимметричных и специальных технологических линий.



### Электрический дозатор

В качестве опции для сеялок VITASEM A доступен электрический дозатор. Управление осуществляется при помощи сигнала скорости и терминала управления POWER CONTROL.

- Нет необходимости в использовании шпорового колеса
- Контроль высева посредством нажатия кнопки



### Комфорт с терминалом COMPASS CONTROL

- Электронная система включения технологических линий
- Помощь при установке нормы высева
- Счетчик гектаров и индикатор скорости
- На заказ: функция контроля вала сеялки и система контроля уровня семян в баке.

## Революция в посевной технике

Инновационная концепция сеялок AEROSEM компании RÖTTINGER объединяет посев зерновых культур и кукурузы. Точная, универсальная дозировка и идеальные системы сошников гарантируют оптимальную укладку посевного материала.

# Пневматические сеялки

AEROSEM 3002 ADD

## Пневматические насадные сеялки AEROSEM

Для посева зерновых культур доступны анкерные сошники, однодисковые сошники или двухдисковые сошники DUAL DISC. PCS (Precision Combi Seeding) – система точного комби-посева – интегрирует точечную посевную технику в пневматическую сеялку, избавляя клиента от необходимости покупки специального устройства для точечного посева. Это повышает универсальность и экономичность работы.

Отмечена двумя серебряными медалями DLG на выставке Agritechnica 2013.



AEROSEM 3002 A

	Рабочая ширина	Расстояние между рядами	Давление сошника	Требуемая мощность
AEROSEM 3002 A	3 м	15 / 12,5 см	до 25 кг	81 кВт / 110 л.с.
AEROSEM 3002 ADD	3 м	15 / 12,5 см	до 50 кг	103 кВт / 140 л.с.
AEROSEM 3502 A	<b>НОВИНКА</b> 3,5 м	15 / 12,5 см	до 25 кг	121 кВт / 140 л.с.
AEROSEM 3502 ADD	<b>НОВИНКА</b> 3,5 м	15 / 12,5 см	до 50 кг	121 кВт / 165 л.с.
AEROSEM 4002 A	4 м	15 / 12,5 см	до 25 кг	103 кВт / 165 л.с.
AEROSEM 4002 ADD	4 м	15 / 12,5 см	до 50 кг	140 кВт / 190 л.с.

ADD = двухдисковые сошники DUAL DISC



## О ТЕХНИКЕ ПОДРОБНО

### Уникальный распределитель

Зерна равномерно поднимаются по подъемной трубе при помощи потока воздуха и подаются в распределитель. Конструкция распределителя гарантирует точность распределения на отдельных посевных бороздах.

- Механический дозатор (серийно)
- Электрический дозатор и распределитель IDS (опция)



### Вместительный бак для посевного материала

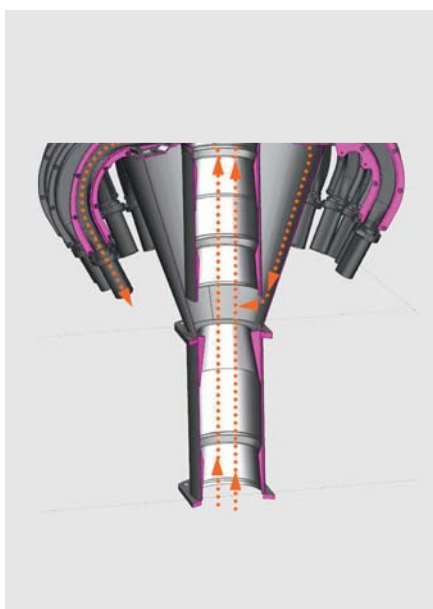
- Большой объем посевного бака – 1250 л
- Насадка для дополнительного объема бака 600 л (опция)





# IDS

## Intelligent distribution system (IDS) – система «умного» распределения



### Выгодная универсальность

Инновационная распределительная система IDS контролирует все отводы при помощи системы BUS. Это открывает совершенно новые возможности переключения посевных рядов и технологической колеи. Сочетание POWER CONTROL или ISOBUS на тракторе и электрического дозатора дает практически неограниченную свободу работы.

### Выбор следующих параметров:

- расстояние между рядами
- ширина технологической колеи
- ширина колеи
- переключение специальной технологической колеи
- система двойной технологической колеи
- отключение половины сеялки слева и справа



### До 6% экономии посевного материала

Система IDS автоматически уменьшает количество посевного материала в дозировке при переключении технологической колеи и отключение половины сеялки. Излишки посевного материала при помощи системы воронок возвращаются обратно в подъемную трубу.

- Постоянное количество зерна в каждом ряду
- Равномерная динамика запасов
- Экономия посевного материала до 6%



**PCS**  
precision combi seeding

## PRECISION COMBI SEEDING – СЕЯЛКИ ТОЧНОГО ВЫСЕВА

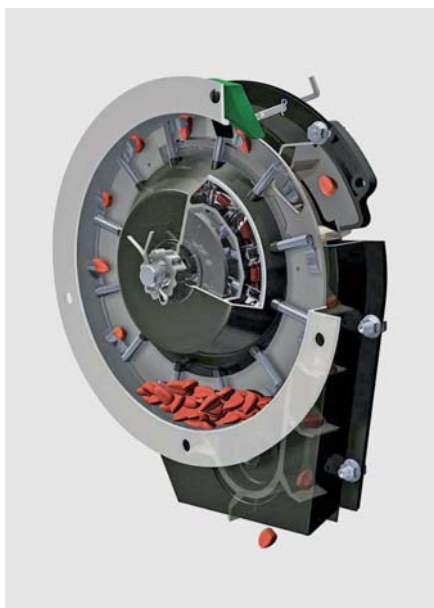


### Одна сеялка для 4 задач

- Зерновые культуры
- Кукуруза
- Кукуруза с удобрениями
- Кукуруза с подсевом

### Преимущества для клиента

- Расширение области применения, повышенная универсальность
- Уменьшение расходов благодаря сочетанию рядового и точечного посева
- Разнообразное использование комбинации машин
- Нет необходимости расходов на отдельную машину для точечного посева
- Независимость от фирм-подрядчиков
- Использование оптимальных погодных условий
- Снижение постоянных издержек на гектар



### Точная сортировка зерна

Дозирующие элементы для точечного посева расположены под дополнительной воронкой. Элементы с гидравлическим приводом обеспечивают точную механическую сортировку зерна. Затем зерно транспортируется в специальный инжектор. Поток воздуха перемещает посевной материал к сошнику.

- Простая настройка количества зерна на 1 м<sup>2</sup>
- Точный учет распределения зерна по длине





### Пневматическая транспортировка зерна

Специальная воздухоразделительная заслонка разделяет поток воздуха между стандартной дозировкой и PCS. Воздушная система избыточного давления принимает через инжектор отдельные зерна из зернового подъемника и равномерно транспортирует их к сошнику. Датчик потока зерна контролирует транспортировку посевного материала и сообщает водителю информацию о точности распределения зерна по длине.



### Идеальная заделка

Сошники DUAL DISC с интегрированным формированием посевной борозды работают с высокой точностью. Обратный ролик останавливает зерно и прижимает его к борозде. Уплотнение и ведение по глубине выполняются при помощи нажимного ролика. Глубина заделки регулируется централизованно.

- Зерно не падает
- Точная укладка зерна
- Без сдвига зерна
- Оптимальный контакт с почвой
- Равномерные всходы



### Один бункер для всех случаев

Для точечного посева при помощи PCS и одновременного целенаправленного удобрения бункер разделен на участки. Перегородки быстро отвинчиваются без применения инструментов при помощи крыльчатых гаек.

Бункер вмещает 400 л посевного материала (2 x 200 л) и 800 л удобрения.

## Эффективность посева

Концепция посева по мульче TERRASEM компании RÖTTINGER объединяет этапы обработки почвы, уплотнения и посева в одной машине. Эффективная короткобазовая дисковая борона, уникальный почвоуплотнитель и идеальные высевальные балки обеспечивают оптимальный результат работы.

# Сеялки по мульче



TERRASEM C8

## Конструкция с жесткой рамой TERRASEM R

Подготовка почвы выполняется двухрядной дисковой бороней. Диски установлены на толстостенном квадратном вале (SG 50). Четыре прилагаемых резиновых элемента диаметром 40 мм обеспечивают отклонение дисков при переезде через камни. Эта защита от камней NONSTOP абсолютно не требует технического обслуживания.



TERRASEM R3

	Рабочая ширина	Семенной бункер	Кол-во рядов	Расстояние между рядами
TERRASEM R3	3,00 м	3000 л / 3950 л	24	12,5 см
TERRASEM R4	4,00 м	3000 л / 3950 л	32	12,5 см

## Складная конструкция TERRASEM C

Трехкомпонентная конструкция обеспечивает идеальную адаптацию к особенностям поверхности при большой рабочей ширине. Боковые откидные щитки дисковой бороны, почвоуплотнитель и высевальная балка копируют контур поверхности. Четырехзвенный механизм между высевальной балкой и почвоуплотнителем обеспечивает идеальное ведение контура в направлении движения. Двухдисковые сошники ведутся широкими уплотняющими катками, что гарантирует максимально точное и равномерное заделывание семян в глубину.



TERRASEM C6

	Рабочая ширина	Семенной бункер	Кол-во рядов	Расстояние между рядами
TERRASEM C4	4,00 м	3000 л / 3950 л	32	12,5 см
TERRASEM C6	6,00 м	3000 л / 3950 л	48	12,5 см
TERRASEM C8	8,00 м	4000 л / 5100 л	64	12,5 см
TERRASEM C9	9,00 м	4000 л / 5100 л	72	12,5 см





### TERRASEM FERTILIZER с функцией междурядного внесения удобрений

Применение функции междурядного внесения удобрений позволяет вводить микро- и макроэлементы одновременно с посевом. Таким образом, достигаются оптимальные условия для роста семян на раннем этапе. Кроме того, повышается генеративная способность семян.

	Рабочая ширина	Семенной бункер	Кол-во рядов	Расстояние между рядами
TERRASEM R3 FERTILIZER	3,00 м	4000 л	24 + 12	12,5 см
TERRASEM C4 FERTILIZER	4,00 м	4000 л	32 + 16	12,5 см
TERRASEM C6 FERTILIZER	6,00 м	4000 л	48 + 24	12,5 см
TERRASEM C8 FERTILIZER	8,00 м	4000 л	64 + 32	12,5 см



TERRASEM C8 FERTILIZER

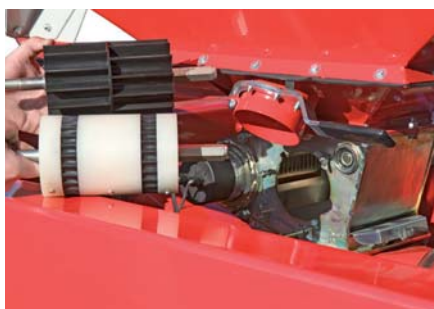


#### Вислав Грин (Wiesław Gryn), Рогов в Замойщизна, Польша

«Более 4 лет я использую сеялку по мульче TERRASEM C6 на своем возделываемом поле в 680 га. Я особенно ценю адаптацию к особенностям поверхности за счет трехкомпонентной конструкции, а также точность посева. Двухрядная дисковая борона с большими дисками работает просто идеально на моей тяжелой почве с большим количеством пожнивных остатков».



## О ТЕХНИКЕ ПОДРОБНО



### Система дозирования – высочайшая точность

- Система дозирования приводится в движение электрически, управляется сенсор-радаром для сигнала скорости или сигналом ISOBUS от трактора.
- Ступенчатая регулировка количества высева, автоматическое переключение высевающих катушек с функцией предварительного дозирования.
- Проверить норму высева можно очень просто с помощью практичного приемного мешка, заслонка высевающего аппарата контролируется датчиком.
- Выпускная заслонка обеспечивает полную разгрузку бункера.



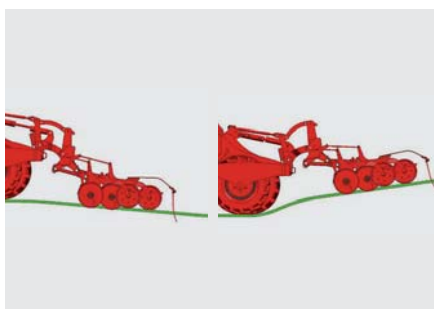
### Комбинация почвоуплотнителя и транспортного шасси

- Шасси оснащены широкими шинами. Предварительное уплотнение почвы перед посевом производится соответственно сразу для четырех рядов.
- При разворотах на краю поля с целью защиты почвы вес машины распределяется на все колеса.
- При движении по дороге машина опирается на четыре колеса: средние два колеса поднимаются вверх для улучшения боковой устойчивости.



### Двухдисковый сошник для посевной борозды идеальной формы

- Для достижения равномерной глубины заделки все сошники ведутся через прикатывающие ролики.
- Регулирование глубины осуществляется централизованно; гидравлическая настройка давления сошников в диапазоне от 40 до 120 кг.
- Не требующие технического обслуживания подшипники для высевающих органов с резиновыми элементами обеспечивают их полную подвижность.



### Контурная адаптация

- Точная адаптация к поверхности благодаря копированию контура почвоуплотнителем и установленному давлению на сошники.
- Высевающая балка с узлами сошника одинаковой длины – консоль захвата при сдвиге сошника на высевающей балке смещается вперед или назад – 100%-ое равномерное давление сошника.





TERRASEM C8 FERTILIZER

# Сеялка по мульче TERRASEM FERTILIZER с функцией междурядного внесения удобрений

## Раздельный семенной бак

- Семенной бак разделен передвижной перегородкой на две части: для посевного материала и удобрений (разделение: 40:60, 50:50 или 60:40)
- Два дозатора

## Функция междурядного внесения удобрений

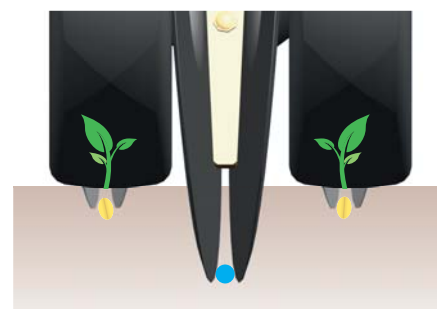
- Предпосевная подготовка
- Удобрение укладывается рядами между двумя посевными рядами; глубина укладки до 10 см
- Глубину укладки можно регулировать
- Защита деталей сошника от камней NONSTOP
- Устройство управления и контроля машины интегрировано в терминал
- Дозаторы из стали V4A

## Сошники DUAL DISC высокой точности

- Прямые диски с подшипником, не требующим технического обслуживания
- Диаметр 380 мм
- Расстояние между рядами 25 см
- Давление на сошник до 80 кг
- Большой боковой просвет
- Непрерывный поток земли
- Простая смена дисков



Двухдисковые сошники



Внесение удобрений

**Применение междурядного внесения удобрений на моделях TERRASEM FERTILIZER позволяет одновременно с посевом вносить микро- и макроэлементы. Таким образом, создаются оптимальные условия для развития семени на раннем этапе, и, тем самым, повышается урожайность.**

Внесение удобрений на моделях TERRASEM FERTILIZER выполняется при помощи сошника DUAL DISC высокой точности. При этом удобрение укладывается через каждые два ряда между короткобазовой дисковой бороной и почвоуплотнителем. Глубину укладки можно регулировать. Затем выполняется уплотнение при помощи почвоуплотнителя и посев зерна. Сошники DUAL DISC высокой точности обеспечивают идеальную укладку удобрения для семян и основания корней. За счет этого экономится удобрение, уменьшаются непродуктивные потери, и быстрее формируется корневая система. Это является необходимым условием высокой урожайности.

## Отменный срез

Основой высокого качества корма является щадящий процесс кошения. Идеальная адаптация к особенностям поверхности почвы, низкие потери листовой массы и точное выполнение работ без больших затрат времени на настройку – вот справедливые требования сельскохозяйственных предприятий. Косилки RÖTTINGER гарантируют первоклассное качество среза, легкость хода и стабильность.



## NOVAALPIN и NOVACAT – фронтальные дисковые косилки

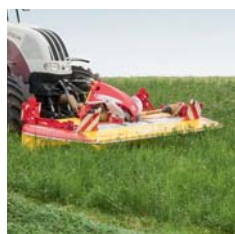
Широкий ассортимент фронтальных косилок RÖTTINGER соответствует всем требованиям специалистов-практиков. Особо легкие косилки NOVAALPIN с тремя вариантами рабочей ширины разработаны специально для тракторов, работающих в горной местности, и двухосных косилок. Дисковые косилки NOVACAT оснащены двумя различными моделями навесных кронштейнов на выбор. Модели NOVACAT CLASSIC отличаются короткой конструкцией и малым весом, а также универсальностью применения. NOVACAT ALPHA MOTION – революция в области техники с фронтальной навеской. Идеальная разгрузка и оптимальная адаптация к поверхности – особенности, делающие косилки ALPHA MOTION компании RÖTTINGER уникальным продуктом на рынке.



NOVAALPIN 301

	Рабочая ширина	Косилочные диски	Производительность	Вес SF	Вес с плющилкой ED	RC
Фронтальные дисковые косилки сверхлегкой конструкции для двухосевых косилок и навески на трактор. По желанию: трехточечная модель (B) или модель с треугольной навеской (T)						
NOVAALPIN 221 B / T	2,20 м	5	2,20 га/ч	420 кг	–	–
NOVAALPIN 261 B / T	2,62 м	6	2,60 га/ч	460 кг	–	–
NOVAALPIN 301 B / T	3,04 м	7	3,00 га/ч	520 кг	–	–

SF = валкообразующие диски



NOVACAT 351 CLASSIC

	Рабочая ширина	Косилочные диски	Производительность	Вес SF	Вес с плющилкой ED	RC
Фронтальные дисковые косилки						
NOVACAT 261 CLASSIC	2,62 м	6	2,60 га/ч	685 кг	–	–
NOVACAT 301 CLASSIC	3,04 м	7	3,00 га/ч	745 кг	–	–
NOVACAT 351 CLASSIC	3,46 м	8	3,40 га/ч	805 кг	–	–

SF = валкообразующие диски



NOVACAT 301 ALPHA MOTION

	Рабочая ширина	Косилочные диски	Производительность	Вес SF	Вес с плющилкой ED	RC
Фронтальные дисковые косилки						
NOVACAT 261 ALPHA MOTION	2,62 м	6	2,60 га/ч	855 кг	1065 кг	1125 кг
NOVACAT 301 ALPHA MOTION	3,04 м	7	3,00 га/ч	905 кг	1145 кг	1225 кг
NOVACAT 351 ALPHA MOTION	3,46 м	8	3,40 га/ч	985 кг	1265 кг	1285 кг

SF = валкообразующие диски, ED = роторно-пальцевая плющилка EXTRA DRY, RC = вальцовая плющилка ROLLER CONDITIONER





### NOVADISC и NOVACAT – задненавесные дисковые косилки

Задненавесные косилки NOVADISC и NOVACAT отличаются надежностью и производительностью в кормозаготовке. Легкие косилки NOVADISC с боковой навеской обеспечивают высокую производительность и чистоту среза при небольшой требуемой мощности. Задненавесные косилки NOVACAT с центральной навеской обеспечивают отличную адаптацию к поверхности и разгрузку. Благодаря этому достигается высокое качество корма при его минимальном загрязнении.



NOVADISC 305

	Рабочая ширина	Косилочные диски	Производительность	Вес SF	Вес с плющилкой ED RC	
Задненавесные дисковые косилки с боковой навеской, без плющилки						
NOVADISC 225	2,20 м	5	2,20 га/ч	610 кг	–	–
NOVADISC 265	2,62 м	6	2,60 га/ч	650 кг	–	–
NOVADISC 305	3,04 м	7	3,00 га/ч	690 кг	–	–
NOVADISC 350	3,46 м	8	3,40 га/ч	735 кг	–	–
NOVADISC 400	3,88 м	9	3,90 га/ч	765 кг	–	–

SF = валкообразующие диски



NOVACAT 352 V

	Рабочая ширина	Косилочные диски	Производительность	Вес SF	Вес с плющилкой ED RC	
Задненавесные дисковые косилки с центральной навеской						
NOVACAT 262	2,62 м	6	2,60 га/ч	910 кг	1160 кг	1240 кг
NOVACAT 302	3,04 м	7	3,00 га/ч	930 кг	1240 кг	1360 кг
NOVACAT 352	3,46 м	8	3,40 га/ч	980 кг	1340 кг	1400 кг
NOVACAT 352 V <b>НОВИНКА</b>	3,48 м	8	3,40 га/ч	950 кг	–	–
NOVACAT 402	3,88 м	9	4,00 га/ч	1040 кг	–	–
NOVACAT 442	4,30 м	10	4,50 га/ч	1080 кг	–	–

SF = валкообразующие диски, ED = роторно-пальцевая плющилка EXTRA DRY, RC = вальцовая плющилка ROLLER CONDITIONER



NOVACAT S12

### NOVADISC и NOVACAT – комбинации косилок

Комбинации косилок PÖTTINGER отличаются высокой производительностью и экономичностью. Данные косилки можно использовать отдельно или в комбинации с возможностью движения задним ходом. Благодаря функции укладки массы в один валок COLLECTOR комбинации косилок еще более универсальны в применении. Высокая комфортность управления, продуманные функции, универсальность, стабильность и первоклассное качество среза делают комбинации косилок PÖTTINGER ведущими моделями в своем классе.



NOVACAT S10

	Рабочая ширина	Косилочные диски	Производительность	Вес SF	Вес с плющилкой ED RC	
NOVADISC 730	7,24 м	2 x 6	7 га/ч	1215 кг	–	–
NOVADISC 810	8,08 м	2 x 7	9 га/ч	1400 кг	–	–
NOVACAT X8	8,30 м	2 x 7	10 га/ч	2155 кг	2395 кг	2465 кг
NOVACAT X8 COLLECTOR	8,30 м	2 x 7	10 га/ч	–	4055 кг	4155 кг
NOVACAT V10	8,76 – 9,98 м	2 x 8	11 / 12 га/ч	2360 кг	3200 кг	3280 кг
NOVACAT S10	9,10 / 9,52 м	2 x 8	11 га/ч	1800 кг	–	–
NOVACAT S12	10,78 / 11,20 м	2 x 10	13 га/ч	2040 кг	–	–

SF = валкообразующие диски, ED = роторно-пальцевая плющилка EXTRA DRY, RC = вальцовая плющилка ROLLER CONDITIONER, COLLECTOR = укладка массы в один валок

### NOVACAT T – прицепные косилки

Прицепные косилки NOVACAT оптимальны для работы с тяжелым кормом. Идеальная трехмерная адаптация к поверхности достигается благодаря подвижной подвеске. Оптимальное положение пружины обеспечивает постоянную разгрузку косилки. Это позволяет бережно обращаться с дерниной. Кроме того, модели NOVACAT T могут быть оснащены функцией укладки массы в один валок COLLECTOR.



NOVACAT 3507 T

	Рабочая ширина	Косилочные диски	Производительность	Вес SF	Вес с плющилкой ED RC	
NOVACAT 307 T	3,04 м	7	3,60 га/ч	–	1950 кг	2150 кг
NOVACAT 3007 T	3,04 м	7	3,60 га/ч	–	2050 кг	2150 кг
NOVACAT 3507 T	3,46 м	8	4,20 га/ч	–	2220 кг	2350 кг
NOVACAT 307 T COLLECTOR	3,04 м	7	3,60 га/ч	–	2350 кг	2420 кг
NOVACAT 3007 T COLLECTOR	3,04 м	7	3,60 га/ч	–	–	2350 кг
NOVACAT 3507 T COLLECTOR	3,46 м	8	4,20 га/ч	–	2420 кг	2520 кг

SF = валкообразующие диски, ED = роторно-пальцевая плющилка EXTRA DRY, RC = вальцовая плющилка ROLLER CONDITIONER, COLLECTOR = укладка массы в один валок





EUROCAT 311 CLASSIC

### EUROCAT – барабанные косилки

Компания PÖTTINGER делает ставку на испытанные барабанные косилки. Существенные преимущества барабанных косилок особо ощутимы при обработке большой массы растений. Они заключаются в усиленной подающей способности и идеальной форме валка.



EUROCAT 311 ALPHA MOTION



EUROCAT 312

	Рабочая ширина	Производительность	Вес SF	Вес с плющилкой ED
EUROCAT 271 CLASSIC	2,70 м	2,70 га/ч	785 кг	–
EUROCAT 271 PLUS CLASSIC	2,70 м	2,70 га/ч	845 кг	–
EUROCAT 311 CLASSIC	3,05 м	3,20 га/ч	865 кг	–
EUROCAT 311 PLUS CLASSIC	3,05 м	3,20 га/ч	925 кг	–
EUROCAT 311 ALPHA MOTION	3,05 м	3,20 га/ч	1025 кг	–
EUROCAT 311 PLUS ALPHA MOTION	3,05 м	3,20 га/ч	1085 кг	1385 кг
EUROCAT 272	2,70 м	2,70 га/ч	1090 кг	1245 кг
EUROCAT 312	3,05 м	3,20 га/ч	1290 кг	–

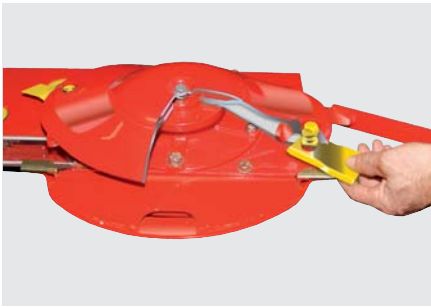
SF = валкообразующие диски, ED = роторно-вальцевая плющилка EXTRA DRY

## О ТЕХНИКЕ ПОДРОБНО

### ALPHA MOTION – уникальная адаптация фронтальных косилок к поверхности почвы

- Несущая рама и тяговый рычаг реагируют на любую неровность поверхности.
- Большие пружины обеспечивают равномерную разгрузку косилки в рабочих пределах до 500 мм.
- Особая легкость хода и бережное обращение с дерниной.
- Для тракторов мощностью от 70 до 360 л.с. – независимо от типа конструкции и величины фронтального подъемника.





### Система быстрой замены ножей – все так просто

- Быстрая и простая замена ножей.
- Болты ножевого сегмента прикручены к косилочному диску и заменяются без больших затрат.
- Серийное оснащение всех косилок PÖTTINGER.



### Эффективная разгрузка задненавесной косилки NOVACAT

- Центральная подвеска уменьшает нагрузку по всей ширине кошения.
- «Парящее кошение» благодаря гидравлической разгрузке.



### Роторно-пальцевая плющилка EXTRA DRY (ED)

- Возможна функция разбрасывания или формирования валка.
- Регулировка интенсивности плющения.
- Повышение энергетической ценности корма.

### Вальцовая плющилка ROLLER CONDITIONER (RC) – бережность и эффективность

- Тесно взаимодействующие друг с другом валы равномерно давят стебли и укладывают однородный ковер из травы.
- Оба вала приводные.



### TRI DRIVE – оптимизация шестерней **НОВИНКА**

- Новые пары шестерен с одинаковым диаметром 39/50
- Три зуба в зацеплении – лучшая передача силы – более плавный переход
- Новая поверхность шестерней обеспечивает их более спокойный ход и уменьшает уровень шума



### Лыжи для высокого среза **НОВИНКА**

- Лыжи для высокого среза +40 мм
- **НОВИНКА:** лыжи для высокого среза внутренние и внешние +40 мм
- **НОВИНКА:** лыжи для высокого среза внутренние и внешние +20 мм

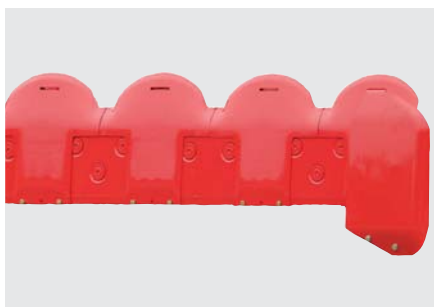


# Косилочные балки



## Австрийское качество

Первоклассное качество среза, легкость хода и стабильность – отличительные признаки дисковых косилок PÖTTINGER. Основную функцию по обеспечению высокого качества корма выполняют косилочные балки NOVACAT. Они полностью разработаны и произведены в Австрии.



Гладкая нижняя сторона балки с округленными полозьями

## Оптимальный поток корма – чистый корм

Уплощенная передняя часть балки пропускает землю под собой, отделяя ее от скашиваемой массы. Усиленная подающая способность и связанная с этим легкость хода были достигнуты с помощью сглаженной конической поверхности косилочных дисков.



## Идеальное качество среза

Ножи движутся на небольшом расстоянии от верхней кромки балки и противорежущей пластины. Чистый и равномерный рисунок кошения благодаря оптимальному перекрытию траекторий движения ножей.



## Высшее качество – долгий срок службы

Косилочные балки изготовлены из высококачественной стали. При помощи лазерных и сварочных роботов щитки нарезаются и свариваются со 100%-ой точностью, затем обрабатываются центром с ЧПУ.

Долговечные двухрядные радиально-упорные подшипники гарантируют наилучший прием ударных нагрузок. Все шестерни закалены и отшлифованы. Ширина зубца 20 мм и двухстороннее зацепление зубцов обеспечивает отменную плавность хода и долгий срок службы.



NOVACAT 352 V

## Для идеального среза

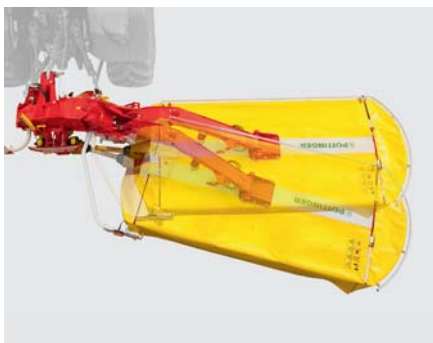
### **NOVACAT 352 V – задненавесная дисковая косилка**

Модель NOVACAT 352 V дополняет наш ассортимент современных задненавесных косилок. Эта легкоходная высокопроизводительная задненавесная косилка отличается простой навеской, идеальной адаптацией к особенностям поверхности и уже многократно зарекомендовавшей себя косилочной балкой PÖTTINGER. Установка задненавесной косилки в транспортное и парковочное положение выполняется вертикально (в качестве опции доступно вертикальное парковочное положение).



### **Идеальная адаптация к особенностям поверхности**

Центральная подвеска косилочной балки NOVACAT обеспечивает маятниковый ход +/- 22° и оптимальную адаптацию к поверхности. Гидравлическая разгрузка со ступенчатой регулировкой обеспечивает оптимальное давление по всей рабочей ширине.



### **Защита при наезде на препятствия бережет машину от повреждений**

Механическая защита при наезде на препятствия позволяет отклонить балку на угол до 12°. За счет этого можно избежать повреждений косилки при наезде на препятствия. После приведения в действие достаточно небольшого движения трактора назад, и балка снова фиксируется.



НОВИНКА

NOVACAT 352 V



#### Просто и удобно

Широкие боковые щитки – оптимальное решение доступа к косилочным балкам. Это позволяет хорошо почистить машину и делает замену ножей простой и быстрой.

#### Для вашей безопасности

Защитные полотна изготовлены из специального прочного материала и надежно защищают от попадания грязи и камней.



#### Транспортное и парковочное положение

Подъем за счет прибора управления двойного действия. Косилка поворачивается на 115°. Возможность обзора через оба зеркала заднего вида. Центр тяжести находится на тракторе. Вертикальное парковочное положение доступно в качестве опции.

	Рабочая ширина	Косилочные диски	Ширина валка	Производительность	Вес	Требуемая мощность не менее
NOVACAT 352 V	3,48 м	8	2,5 м	3,40 га/ч	950 кг	59 кВт / 80 л.с.

## Устойчивость и наилучшее качество ворошения

Испытанные роторные ворошилки RÖTTINGER идеально адаптируются к поверхности. Это делает процесс ворошения корма щадящим и уменьшает загрязнение. Широкие колеса в сочетании с копирующими колесом MULTITAST на навесном кронштейне существенно увеличивают пригодность машины для работы на склонах. Высокое качество обработки гарантирует долгий срок службы.

# Роторные ворошилки



НІТ 4.54 / НІТ 6.61

## Ворошилки ALPINHIT с четырьмя и шестью роторами

Легкая конструкция и идеальная адаптация к поверхности являются приоритетом в разработке ворошилок ALPINHIT. Эти свойства гарантируют эффективность при работе на горной местности. В серии ALPINHIT компания RÖTTINGER представляет две модели роторных ворошилок.



ALPINHIT 6.6

	Рабочая ширина	Ротор	Количество лопастей в каждом роторе	Вес Н	Н
ALPINHIT 4.4 Н / N	4,00 м	4	5	285 кг	330 кг
ALPINHIT 6.6	5,75 м	6	5	–	420 кг

Н = с жесткой навеской, N = с поворотным кронштейном

## Ворошилки НІТ с четырьмя роторами

Ворошилки с четырьмя роторами соответствуют самым высоким требованиям малых и средних предприятий. Данные ворошилки разработаны для всех видов корма и гарантируют оптимальное разбрасывание и идеальный забор корма.



НІТ 4.47

	Рабочая ширина	Ротор	Количество лопастей в каждом роторе	Вес
НІТ 4.47	4,40 м	4	6	525 кг
НІТ 4.54	5,20 м	4	6	550 кг
НІТ 4.54 Т	5,20 м	4	6	500 кг

Т = прицепная

## Ворошилки НІТ с шестью роторами

Серия ворошилок с шестью роторами заинтересует фермеров, которые придают особое значение специальному оснащению и высокому удобству управления. Ворошилки с шестью роторами обеспечивают превосходную адаптацию к поверхности, отличный забор корма и равномерное разбрасывание.





	Рабочая ширина	Ротор	Количество лопастей в каждом роторе	Вес
НІТ 6.61	5,75 м	6	5	785 кг
НІТ 6.69	6,45 м	6	6	855 кг
НІТ 6.80	7,45 м	6	6	940 кг
НІТ 6.80 Т <b>НОВИНКА</b>	7,45 м	6	6	1040 кг

T = прицепная

НІТ 6.80 Т

### Ворошилки НІТ с восемью роторами

Для высоких профессиональных требований разработаны ворошилки с восемью роторами. Легкость управления – преимущество для клиента. Новые роторы DYNATECH гарантируют высокое качество работы при крайне бережном обращении с кормом.



	Рабочая ширина	Ротор	Количество лопастей в каждом роторе	Вес
НІТ 8.81	7,70 м	8	5	1090 кг
НІТ 8.91	8,60 м	8	6	1250 кг
НІТ 8.91 Т	8,60 м	8	6	1510 кг

T = прицепная

НІТ 8.81

### НІТ Т – прицепные ворошилки

Прицепные роторные ворошилки НІТ Т компании PÖTTINGER сочетают высокую производительность с интеллектуальными технологиями. Обе модели обладают превосходной кинематикой подъема. Ворошилка легко и быстро поднимается при развороте на краю поля.

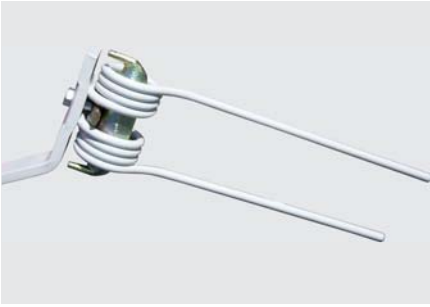


	Рабочая ширина	Ротор	Количество лопастей в каждом роторе	Вес
НІТ 10.11 Т	10,60 м	10	6	2095 кг
НІТ 12.14 Т	12,70 м	12	6	2375 кг

T = прицепная

НІТ 10.11 Т

# О ТЕХНИКЕ ПОДРОБНО



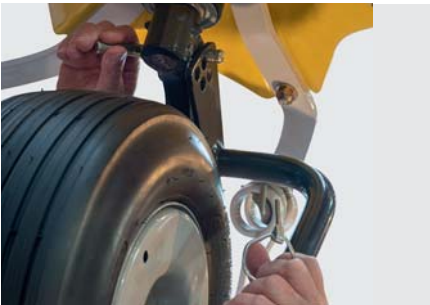
## Защита граблин HEAVY DUTY

- Выпуклое крепление граблин поддерживает их в работе и делает их еще более прочными.
- Срок службы граблин существенно продлевается.
- Встроенная система защиты от потери граблин предотвращает их попадание в последующие машины кормоуборочной цепочки.



## Копирующее колесо MULTITAST для идеальной адаптации к поверхности

- Копирующее колесо на навесном кронштейне служит для установки точной глубины работы и отличной адаптации к поверхности.
- Благодаря этому повышается производительность и рабочая скорость.
- Копирующее колесо регулируется без применения инструментов.



## Регулировка наклона ротора

- Доступны пять вариантов наклона ротора без применения инструментов.
- Ротор можно легко и быстро регулировать в соответствии с различными свойствами корма.
- Это обеспечивает равномерное, плавное разбрасывание.



## Тяги с амортизаторами

- Стойки двойного действия для наилучшего центрирования



## Инж. Якуб Стоян (Jakub Stojan) из акционерного общества AGRAS Želatovice, Чехия

«Мы убедились в высокой производительности ворошилки 10.11 T. Она превосходно разбрасывает корм и равномерно его распределяет. Эта машина хорошо приспосабливается к местности, что мы очень ценим в наших сложных условиях. Кроме того, она обращается с кормом максимально бережно», – с уверенностью рассказывает Якуб Стоян.





## Новый ротор DYNATECH

### Изогнутая форма лопастей граблин

- Следящее движение граблин
- Уменьшенная нагрузка на подшипник
- Ведомые граблины работают более плавно и бережно
- Лопастя остаются чистыми
- Предотвращение намотки корма на ротор

### Новые роторные ворошилки отличаются высокой производительностью и рассчитаны на долгий срок службы даже при сложных условиях работы. Для этого мы создали абсолютный новый ротор.

Стабильная фиксация лопастей граблин соответствует самым высоким требованиям. Тарелка роторов состоит из толстостенных прессованных частей с точным расположением лопастей граблин.

В дополнение лопасти граблин привинчены к ступице, за счет чего достигается высокопрочное соединение. Лопастя граблин надежно зафиксированы и не скручиваются. Одинаковое расстояние между граблинами обеспечивает равномерный забор корма. Это является необходимым условием для оптимального разбрасывания.

### Уникальная изогнутая форма лопастей граблин

Следящее движение граблин уменьшает нагрузку на опорные узлы, вместе с тем ведомые граблины работают мягче и бережнее по отношению к корму. Изогнутая форма лопастей ротора снижает намотку корма на ротор и лопасти, что обеспечивает идеальное разбрасывание и чистоту корма.





HIT 6.80 T

## Высокая производительность для лучшего корма

### Роторные ворошилки HIT 6.80 T

Компания PÖTTINGER расширяет новое поколение ворошилок инновационными ворошилками с шестью роторами HIT 6.80 T. Эти ворошилки отличаются повышенной производительностью и надежностью, а также идеальной адаптацией к поверхности. Легкоходные ворошилки с 6 роторами для универсального использования с маленькими тракторами. Уникальные роторы DYNATECH обеспечивают идеальное разбрасывание и высококачественный корм.



### Высшее качество разбрасывания и корма

Роторы DYNATECH монтируются на привинченной раме. Шарниры с постоянной подачей смазки стабильно передают приводную мощность центробежному приводу, обеспечивая высокую плавность хода. Изогнутая форма лопастей ротора снижает намотку корма на ротор и лопасти, что обеспечивает идеальное разбрасывание и чистоту корма.



### Прицепная машина

Модель HIT 6.80 T оснащена дополнительным шасси, которое при использовании также движется следом. Устройство HYDROLIFT выпускается серийно. При этом внешние пары роторов при ворошении поднимаются до упора, одновременно транспортное шасси приподнимает машину.



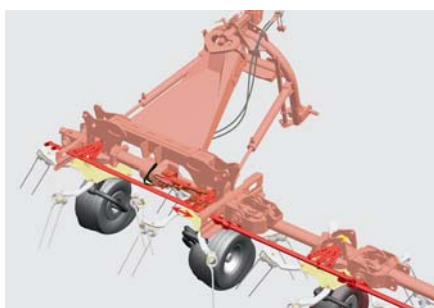


НІТ 6.80 Т



### Ворошение на краю поля

Для ворошения на краю поля все колеса смещаются. На шестироторной ворошилке это происходит гидравлически при помощи центрального регулирующего устройства. В качестве опции доступна система ограничения ворошения на краю поля с гидравлическим регулированием.



### Простое управление

Наши ворошилки с шестью роторами оснащены простым гидравлическим управлением. В качестве опции доступна гидравлическая система ограничения ворошения на краю поля. Наклон ротора регулируется в пяти положениях без применения инструментов.

	Рабочая ширина	Количество роторов	Количество лопастей в каждом роторе	Вес	Требуемая мощность не менее
НІТ 6.80 Т	7,45 м	6	6	1040 кг	29 кВт / 40 л.с.

**TOP-производительность –  
TOP-качество корма**

Легкие валкообразователи RÖTTINGER с идеальной адаптацией к поверхности и высокой маневренностью соответствуют требованиям специалистов-практиков. Валки с минимальной потерей листовой массы и незначительным загрязнением обеспечивают богатый энергией корм и его экономически эффективное применение.

# Валкообразователи



TOP 842 C

## Однороторные валкообразователи TOP

Наши однороторные машины идеально подходят для небольших площадей. Для работы на больших площадях с использованием маленьких тракторов имеются прицепные валкообразователи TOP 421 TOPTECH PLUS и TOP 461 TOPTECH PLUS.



TOP 382

	Рабочая ширина	Лопастей граблей	Пары граблей на лопасть	Вес
ALPINTOP 300 U	3,00 м	8	3	280 кг
TOP 342	3,40 м	10	4	515 кг
TOP 382	3,80 м	11	4	535 кг
TOP 422	4,20 м	12	4	730 кг
TOP 462	4,60 м	12	4	765 кг
TOP 421 TOPTECH PLUS	4,20 м	12	4	750 кг
TOP 461 TOPTECH PLUS	4,60 м	12	4	855 кг

U = передняя/задняя навеска

## Двухроторные валкообразователи TOP с боковой укладкой валка

Валкообразователи с боковой укладкой валка наилучшим образом приспособлены для работы в различных условиях и в горной местности. Идеальная адаптация к поверхности валкообразователей RÖTTINGER обеспечивается благодаря оптимальной базовой настройке и независимому движению роторов.



TOP 662

	Рабочая ширина	Лопастей граблей	Пары граблей на лопасть	Укладка валков	Вес
TOP 662	6,55–7,30 м	2 x 12	4	справа	1990 кг
TOP 722	6,80–7,60 м	2 x 13	4	справа	2490 кг
TOP 812	7,60 м	2 x 13	4	справа	2810 кг
TOP 611 TOPTECH PLUS	3,40–6,20 м	2 x 12	4	слева	1690 кг
TOP 691 TOPTECH PLUS	4,20–6,90 м	2 x 12	4	слева	1730 кг





### Двухроторные валкообразователи TOP C с центральной укладкой валка

Преимущество валкообразователей с центральной укладкой заключается в формировании равномерного и воздушного валка. Валкообразователи PÖTTINGER с центральной укладкой валка гарантируют отлично сформированный валок для последующих машин кормоуборочной цепочки.



TOP 842 C

		Рабочая ширина	Лопастей граблин	Пары граблин на лопасть	Вес
TOP 612	<b>НОВИНКА</b>	5,90 м	2 x 11	3	1010 кг
TOP 612 C		5,90 м	2 x 11	3	1470 кг
TOP 702 C		6,25–6,90 м	2 x 11	4	1680 кг
TOP 762 C CLASSIC		6,85 м	2 x 11	4	1800 кг
TOP 762 C		6,85 м	2 x 13	4	1940 кг
TOP 842 C	<b>НОВИНКА</b>	7,70–8,40 м	2 x 13	4	2580 кг

### Четырехроторные валкообразователи TOP C S-LINE

Короткие периоды, когда устанавливается благоприятная для уборки урожая погода, требуют наличия производительной кормоуборочной техники. Профессиональная серия TOP C S-LINE – это мощные валкообразователи с центральной укладкой валка повышенной производительности.

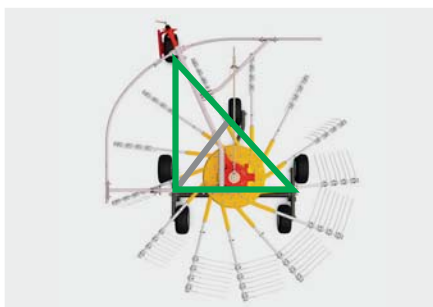


1252 TOP C S-LINE

	Рабочая ширина	Ротор	Лопастей граблин	Пары граблин на лопасть	Вес
TOP 1252 C S-LINE	8,00–12,50 м	4	4 x 13	4	6315 кг

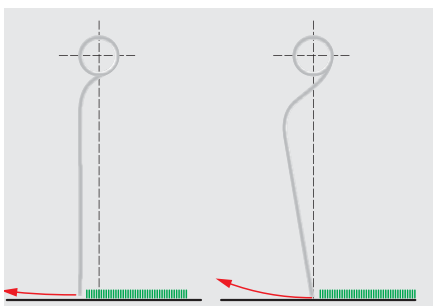


TOP 422



### Копирующее колесо MULTITAST – идеальная адаптация к поверхности

- Благодаря копирующему колесу MULTITAST существенно увеличивается треугольная опорная поверхность. Таким образом повышается плавность хода ротора и уменьшается вибрация.
- На 25% меньше чистой золы/грязи в корме



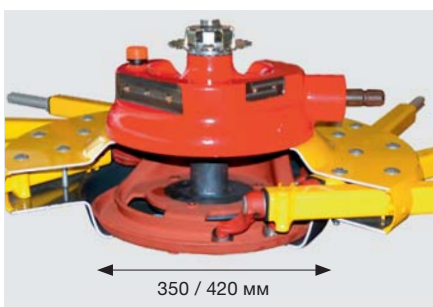
### Граблины работают с точностью до миллиметра

- Прямые граблины без сильного изгиба
- Ведение непосредственно под несущей лопастью – не происходит отрыва от земли при сопротивлении
- Граблины бережно извлекаются из валка



### Ротор TOPTECH PLUS

- Точные детали в комбинации с прочными материалами обеспечивают длительный срок службы.
- Расположенная на расстоянии внешняя подшипниковая опора несущей лопасти граблин обеспечивает максимальную стабильность.
- Диаметр направляющих дорожек 350/420 мм.
- Увеличенное подшипниковое расстояние лопастей граблин увеличивает стабильность и уменьшает нагрузку на опору.
- Направляющая дорожка регулируется в зависимости от количества и условий сбора корма.
- Ротор полностью пыленепроницаем.
- Прочные стальные управляющие ролики, не требующие технического обслуживания.
- Герметически закрытый привод роторов работает в жидкой консистентной смазке.
- Все крепление лопастей граблин легко и быстро заменяется при повреждении, нужно только открутить два винта.





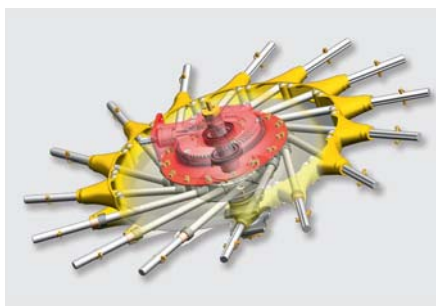


TOP 382



#### Тандемное шасси

- Большое расстояние между колесами для лучшей пригодности к работе в горной местности
- Возможна скорость движения свыше 15 км/ч
- Возможность настройки угла наклона



#### Особо прочный ротор DURATEC для TOP S-LINE

- Устройство управления помещено в оболочку с защитой от попадания пыли и не требует пополнения смазочного средства. Контроль и замена масла не требуется.
- Направляющая дорожка большого диаметра из высококачественного чугуна обеспечивает плавное и точное ведение управляющих роликов.
- Большой диаметр направляющей дорожки.
- Стальные управляющие ролики долговечны и не требуют технического обслуживания.
- Стабильные распределительные валы большого диаметра обеспечивают максимальный срок службы. Расстояние между подшипниками лопастей граблин в 510 мм гарантирует отменную устойчивость.



#### Антеро Ристимяки (Antero Ristimäki), Илихерма, ФИНЛЯНДИЯ

«На моей ферме в Илихерме 600 голов крупного рогатого скота. В 2014 году я купил свою первую машину PÖTTINGER, косилочную комбинацию NOVACAT S12, которой я очень доволен. После посещения завода в г. Грискирхен я убедился, что компания PÖTTINGER – это мой выбор среди производителей сельскохозяйственной техники. Поэтому я решил приобрести четырехроторный валкообразователь TOP 1252 C. При каждом использовании я ЗАНОВО убеждаюсь в качестве работы копирующего колеса MULTITAST! Ведь чистый корм является решающим фактором для высокопродуктивных и здоровых животных».



TOP 612 C

## Идеальное валкообразование

### TOP 612

Валкообразователи с центральной укладкой отличаются равномерной и воздушной укладкой валков. Важно, что валкообразователь укладывает идеальный с точки зрения уборочной техники валок: по ширине, форме и распределению массы. Точная работа повышает качество уборки урожая.



#### Навесные машины с поворотным кронштейном

Модель TOP 612 с рабочей шириной 5,90 м идеально подходит для работы на площадях, где необходимо часто выполнять повороты.

При подъеме гидравлическая система фиксирует механизмы в центральном положении. Тяги с амортизаторами входят в стандартное оснащение.

Тандемное шасси можно приобрести по желанию.

Оба ротора подвешены на шарнирах и, таким образом, обеспечивают точную адаптацию к поверхности почвы.

Гидравлический подъем роторов Hydrokomfort, а также съемные лопасти позволяют уменьшить транспортную высоту.



#### Компактное хранение

Модель TOP 612 хранится в транспортном положении, поэтому занимает мало места. Благодаря стояночным колесам валкообразователь можно свободно перемещать.

	Рабочая ширина	Лопастей граблин на ротор	Вес	Требуемая мощность не менее
TOP 612	5,90 м	11 + 11	1010 кг	60 л.с.





TOP 842 C

### TOP 842 C

Модель TOP 842 C расширяет ассортимент двухроторных валкообразователей с центральной укладкой валка для профессионалов. Валкообразователи с центральной укладкой валка крайне подвижны благодаря управляемому шасси. Ротор TORTECH PLUS обеспечивает высочайшее качество валкообразования и чистоту корма.



#### Компактность транспортировки

- Роторы можно поднять вверх с помощью гидравлического привода
- Клапан ограничивает высоту подъема при развороте на краю поля
- Транспортный фиксатор блокируется автоматически



#### Транспортная высота до 4 м

После откидывания роторы гидравлически опускаются вниз для перехода в транспортное положение. Таким образом можно получить транспортную высоту ниже 4,0 м при дорожном просвете в 30 см. Диаметр роторов составляет 3,7 м. Они оснащены 13 лопастями. Это позволяет перемещаться с одного участка на другой, не снимая лопасти граблин и не выходя из трактора. Предупредительные знаки и освещение являются стандартным оснащением.

	Рабочая ширина	Лопастей граблин на ротор	Вес	Требуемая мощность не менее
TOP 842 C	7,70–8,40 м	13 + 13	2580 кг	70 л.с.

## Первенство во всем мире

Все прицепы-подборщики, представленные в программе компании RÖTTINGER, отличаются легкостью хода, производительностью и универсальностью. Мы предлагаем широкий выбор продукции: от прицепов-подборщиков для сена до больших прицепов для заготовки сенажа. Для всех – как для сельскохозяйственных предприятий, так и для МТС.

# Прицепы-подборщики

EUROPROFI 5010 D COMBILINE

## BOSS ALPIN / EUROBOSS – прицепы-подборщики с подающим транспортером

Получение высококачественного корма является важнейшим требованием также и на малых предприятиях. Очень легкие прицепы-подборщики с подающим транспортером BOSS ALPIN и EUROBOSS обеспечивают подбор корма без потерь и имеют высокую грузоподъемность при малой требуемой мощности.



BOSS ALPIN

	Емкость	Объем	Длина измельчения	Требуемая мощность
BOSS junior 17 T	17 м <sup>3</sup>	11,5 м <sup>3</sup>	120 мм	15–44 кВт / 20–60 л.с.
BOSS junior 22 T	22 м <sup>3</sup>	14,25 м <sup>3</sup>	120 мм	15–44 кВт / 20–60 л.с.
BOSS ALPIN 211 <b>НОВИНКА</b>	21 м <sup>3</sup>	13,5 м <sup>3</sup>	84 мм	29–74 кВт / 40–100 л.с.
BOSS ALPIN 251 <b>НОВИНКА</b>	25 м <sup>3</sup>	16,15 м <sup>3</sup>	84 мм	29–74 кВт / 40–100 л.с.
BOSS ALPIN 291 <b>НОВИНКА</b>	29 м <sup>3</sup>	18,7 м <sup>3</sup>	84 мм	29–74 кВт / 40–100 л.с.

T = низкорамный прицеп



EUROBOSS 330 T

	Емкость	Объем	Длина измельчения	Требуемая мощность
EUROBOSS 250 T / H	25 м <sup>3</sup>	16,1 м <sup>3</sup>	43 мм	44–81 кВт / 60–110 л.с.
EUROBOSS 290 T / H	29 м <sup>3</sup>	18,7 м <sup>3</sup>	43 мм	44–81 кВт / 60–110 л.с.
EUROBOSS 330 T / H	33 м <sup>3</sup>	21,3 м <sup>3</sup>	43 мм	44–81 кВт / 60–110 л.с.
EUROBOSS 330 D-T / D-H	33 м <sup>3</sup>	20,5 м <sup>3</sup>	43 мм	44–81 кВт / 60–110 л.с.
EUROBOSS 370 T / H	37 м <sup>3</sup>	23,9 м <sup>3</sup>	43 мм	44–81 кВт / 60–110 л.с.

T = низкорамный прицеп, H = прицеп с увеличенной погрузочной высотой, D = дозирующие вальцы





### PRIMO – прицеп-подборщик с подающим транспортером

С серией PRIMO были разработаны легкоходные прицепы-подборщики с подающим транспортером среднего класса. Перекрывающиеся колебания транспортера и 31 нож гарантируют отличную структуру корма для ваших жвачных животных.



PRIMO 401 D

		Емкость	Объем	Длина измельчения	Требуемая мощность
PRIMO 351 L	<b>НОВИНКА</b>	35 м <sup>3</sup>	22 м <sup>3</sup>	45 мм	51–96 кВт / 70–130 л.с.
PRIMO 401 L / D	<b>НОВИНКА</b>	40 м <sup>3</sup>	25,5 / 25 м <sup>3</sup>	45 мм	51–96 кВт / 70–130 л.с.
PRIMO 451 L	<b>НОВИНКА</b>	45 м <sup>3</sup>	28,5 м <sup>3</sup>	45 мм	51–96 кВт / 70–130 л.с.
PRIMO 501 L	<b>НОВИНКА</b>	50 м <sup>3</sup>	31,5 м <sup>3</sup>	45 мм	51–96 кВт / 70–130 л.с.
PRIMO 701 L	<b>НОВИНКА</b>	71 м <sup>3</sup>	39 м <sup>3</sup>	210 мм	51–96 кВт / 70–130 л.с.
PRIMO 801 L	<b>НОВИНКА</b>	80 м <sup>3</sup>	48 м <sup>3</sup>	210 мм	51–96 кВт / 70–130 л.с.

L = прицеп-подборщик, D = дозирующие вальцы

### FARO / FARO COMBILINE – прицепы-подборщики с ротором

Модельный ряд прицепов-подборщиков FARO был выпущен для удовлетворения потребности в высокопроизводительной роторной технике со средним уровнем потребляемой мощности.



FARO 5010 D

		Емкость	Объем	Длина измельчения	Требуемая мощность
FARO 3510 L / D	<b>НОВИНКА</b>	35 м <sup>3</sup>	24 / 23 м <sup>3</sup>	45 мм	66–110 кВт / 90–150 л.с.
FARO 4010 L / D	<b>НОВИНКА</b>	40 м <sup>3</sup>	27 / 26 м <sup>3</sup>	45 мм	66–110 кВт / 90–150 л.с.
FARO 4510 L / D	<b>НОВИНКА</b>	45 м <sup>3</sup>	30 / 29 м <sup>3</sup>	45 мм	66–110 кВт / 90–150 л.с.
FARO 5010 L / D		50 м <sup>3</sup>	33 / 32 м <sup>3</sup>	45 мм	66–110 кВт / 90–150 л.с.
FARO 8010 L	<b>НОВИНКА</b>	80 м <sup>3</sup>	48 м <sup>3</sup>	135 мм	66–110 кВт / 90–150 л.с.



FARO 4010 D COMBILINE

FARO 4010 L / D COMBILINE		40 м <sup>3</sup>	23 / 22 м <sup>3</sup>	45 мм	66–110 кВт / 90–150 л.с.
---------------------------	--	-------------------	------------------------	-------	--------------------------

L = прицеп-подборщик, D = дозирующие вальцы

### EUROPROFI COMBILINE – универсальные прицепы-подборщики с ротором

На протяжении вот уже более чем 20 лет наш прицеп-подборщик EUROPROFI гарантирует легкость хода, производительность и комфорт при уборке кормов. Для удовлетворения индивидуальных требований клиентов компания PÖTTINGER предлагает прицепы-подборщики EUROPROFI 4510 L / D, 5010 L / D и 5510 L / D COMBILINE. С еще большими возможностями применения и еще более высокой производительностью, а также длиной резки 39 мм, EUROPROFI COMBILINE выходит на старт.



EUROPROFI 5510 D  
COMBILINE

	Емкость	Объем	Длина измельчения	Требуемая мощность
EUROPROFI 4510 L / D COMBILINE	45 м³	26 / 25 м³	39 мм	96–162 кВт / 130–220 л.с.
EUROPROFI 5010 L / D COMBILINE	50 м³	29 / 28 м³	39 мм	96–162 кВт / 130–220 л.с.
EUROPROFI 5510 L / D COMBILINE	55 м³	32 / 31 м³	39 мм	96–162 кВт / 130–220 л.с.

L = прицеп-подборщик, D = дозирующие вальцы

### TORRO COMBILINE – универсальный прицеп-подборщик с ротором

Высокопроизводительный прицеп-подборщик TORRO соответствует всем требованиям экономичной заготовки сенажа. Мощность, прочность и производительность при высокой пропускной способности – основные черты машин данного модельного ряда.



TORRO 6510 D  
COMBILINE

	Емкость	Объем	Длина измельчения	Требуемая мощность
TORRO 6010 L / D COMBILINE <b>НОВИНКА</b>	60 м³	31,5 / 30,5 м³	34 мм	118–221 кВт / 160–300 л.с.
TORRO 6510 L / D COMBILINE <b>НОВИНКА</b>	65 м³	35 / 34 м³	34 мм	118–221 кВт / 160–300 л.с.

L = прицеп-подборщик, D = дозирующие вальцы

### JUMBO – прицепы-подборщики с ротором

JUMBO – флагман фирмы PÖTTINGER – обеспечивает высочайшую производительность, прочность и надежность эксплуатации. В «борьбе систем» профессиональный прицеп-подборщик колоссальной грузоподъемности зарекомендовал себя в качестве самого экономичного решения для получения высококачественной сенажной массы.



JUMBO 6610 L

	Емкость	Объем	Длина измельчения	Требуемая мощность
JUMBO 6610 L / D	66 м³	39 / 38 м³	34 мм	118–331 кВт / 160–450 л.с.
JUMBO 7210 L / D	72 м³	42,5 / 41,5 м³	34 мм	118–331 кВт / 160–450 л.с.
JUMBO 8010 L	80 м³	46,5 м³	34 мм	118–331 кВт / 160–450 л.с.
JUMBO 10010 L	100 м³	49,5 м³	34 мм	118–331 кВт / 160–450 л.с.

L = прицеп-подборщик, D = дозирующие вальцы



## JUMBO COMBILINE – универсальный прицеп-подборщик с ротором

Мы предлагаем комбинированный прицеп-подборщик JUMBO COMBILINE, отличающийся максимальной универсальностью применения и повышенной грузоподъемностью. JUMBO COMBILINE – Ваша универсальная техника, которую можно применять как высокопроизводительный прицеп-подборщик для заготовки сенажа или как измельчающую транспортировочную машину.



JUMBO 7210 D  
COMBILINE

	Емкость	Объем	Длина измельчения	Требуемая мощность
JUMBO 6610 L / D COMBILINE	66 м³	37,9 / 36,5 м³	34 мм	118–331 кВт / 160–450 л.с.
JUMBO 7210 L / D COMBILINE	72 м³	41,5 / 40,1 м³	34 мм	118–331 кВт / 160–450 л.с.
JUMBO 10010 L / D COMBILINE	100 м³	48,1 / 46,6 м³	34 мм	118–331 кВт / 160–450 л.с.

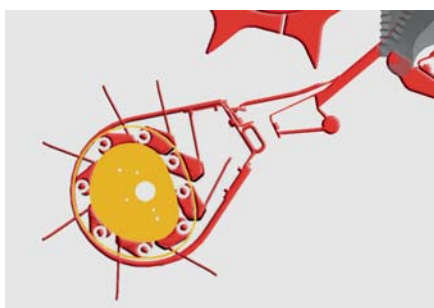
L = прицеп-подборщик, D = дозирующие вальцы



### Петер Иван (Peter Ivan), Галанта, Словакия

«Наш JUMBO заменяет три старых прицепа-подборщика, которые все время ломались и имели незначительную производительность. Оснащение прицепа-подборщика вместе с автоматизированным устройством заточки ножей AUTOCUT превосходно. Для меня JUMBO – это оптимальное сочетание качества и производительности. С такой сильной линейкой кормозаготовительной техники и, прежде всего, с прицепом-подборщиком JUMBO наше предприятие оснащено наилучшим образом. Мы независимы от других и полагаемся только на себя».

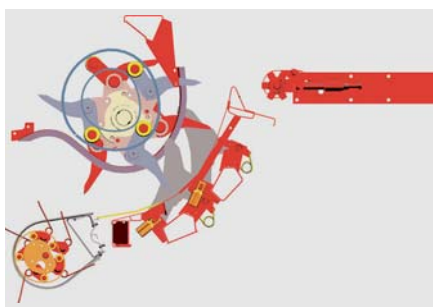
## О ТЕХНИКЕ ПОДРОБНО



### Управляемый подборщик

В качестве первоочередной цели при разработке подборщиков мы установили для себя не только достижение высокой пропускной способности, но и обеспечение чистого захвата, щадящего корм и почву. Практика подтверждает: с этим справляется только управляемая система подборщика.

- Граблины вблизи поверхности земли управляются следящей системой.
- Щадящий забор благодаря возможности точной регулировки скорости вращения подборщика.
- Максимальная подающая способность на ротор даже в сложных условиях, например, при работе с влажным или коротко нарезанным кормом.
- Меньше загрязнения при контакте с землей.
- Удобная для обслуживания направляющая дорожка.
- Долгосрочная смазка и не требующая обслуживания подвеска труб граблин на подшипниках.
- Легко доступные места смазки – смазочные линии выведены наружу.



### Легко движущиеся подающие лопасти

- Качающийся транспортер позволяет производить погрузку зеленой массы и соломы особенно бережно.
- Состоящие из нескольких частей и перекрещивающиеся подающие граблины управляются посредством направляющих дорожек.
- Многофазная последовательность резки обеспечивает плавную погрузку.



### Высокопроизводительные роторы

- Отличный прием корма подборщиком и максимальная производительность даже при сыром или коротко нарезанном корме.
- Продуманная и испытанная на протяжении многих лет форма граблин ротора.
- Легкое вхождение граблин в травяную массу снижает уровень потребляемой энергии.
- Оптимальное расстояние между ножами и граблинами обеспечивает легкость хода и защиту ножей от попадания посторонних предметов.



### EASY MOVE – оригинальная технология

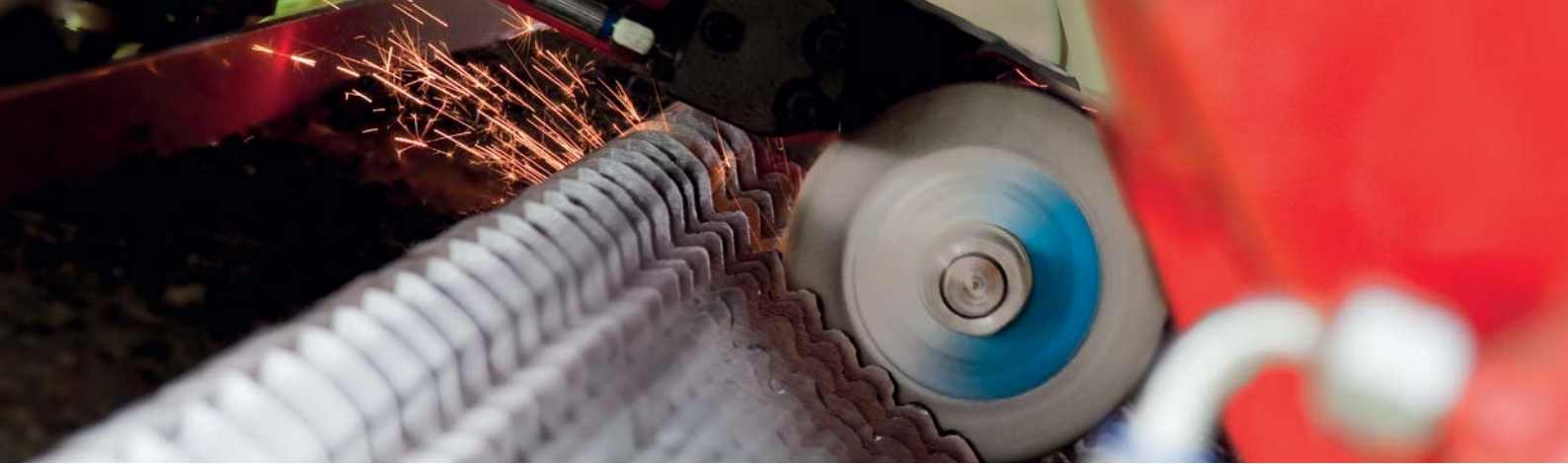
- Уникальная выдвигающая ножевая балка значительно облегчает замену ножей.
- Вы можете заменить или почистить ножи в вертикальном положении сбоку от подборщика.



### POWERCUT – режущий механизм для короткой резки

- Самая простая система смены ножей, не имеющая себе равных: серийный центральный механизм коленчатого рычага для блокировки и разблокировки ножей.
- По желанию: запатентованный двухсторонний нож TWIN BLADE удваивают срок службы.





**auto**cut

## Экономия

### Высочайшее качество резки

Продолжительная идеальная нарезка без сдавливания корма.

### Снижение требуемой мощности на 15%

- Уменьшение расхода дизельного топлива приблизительно на 5 литров в час
- Увеличение пропускной способности
- Еще больше экономичности

### Чистая выгода при 300 рабочих часов в год составляет около 1500 евро

### Значительное снижение затрат на обслуживание

- Полностью автоматическая заточка всего комплекта ножей за 4 минуты на один цикл
- Сокращение времени на техническое обслуживание на примерно 45 минут/день

### Чистая выгода при 300 рабочих часов/год составляет около 1350 евро

Общая экономия Ваших расходов:  
**до 3000 евро в год\***

\* при средней интенсивности работы прицепа-подборщика 300 часов/год

# Полностью автоматизированное устройство заточки ножей

## AUTOCUT для моделей PÖTTINGER TORRO и JUMBO

### Ваши преимущества

Устройство для заточки ножей AUTOCUT позволяет удобно производить заточку ножей непосредственно на прицепе-подборщике. В зависимости от износа ножей Вы можете легко выбрать количество шлифовальных циклов на терминале управления. Это уменьшает расходы на техническое обслуживание и одновременно гарантирует оптимальное качество резки в течение длительного времени при снижении затрат энергии и увеличении пропускной способности.

- Устройство для заточки ножей монтировано прямо на прицепе-подборщике
- Полностью автоматическая заточка всего комплекта ножей
- Один цикл заточки длится около четырех минут
- Всегда острые ножи для наилучшего качества резки
- Уменьшение потребляемой мощности на 15% – сокращение расхода топлива
- Значительное сокращение затрат на техническое обслуживание



**Машина года 2010**



BOSS ALPIN 251

## Легкоходный альпинист

### BOSS ALPIN 211 / BOSS ALPIN 251 / BOSS ALPIN 291

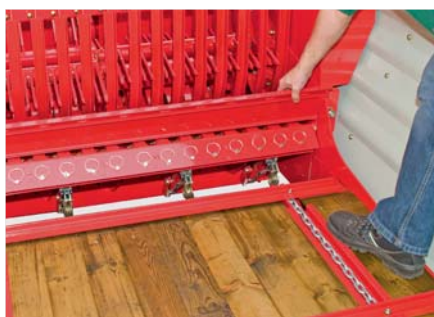
Новый BOSS ALPIN – это легковес среди прицепов-подборщиков. Прием корма без потерь и высокая эффективность погрузки при низкой требуемой мощности – вот особые характеристики прицепа-подборщика с подающими лопастями. Он превосходно подходит для ежедневной уборки зеленого корма, а также сухого корма и соломы на горной местности.



150 mm ↑

#### Подборщик для идеальной адаптации к поверхности

Привод подборщика осуществляется посредством расположенных с обеих сторон направляющих дорожек из стали. Следящее управление граблями подборщика. Это позволяет бережно относиться к дернине, захватывать меньше земли и предотвращать быстрый износ граблей. Регулируемые по высоте копирующие колеса (15 x 6,0–6) точно копируют поверхность при заборе граблей и обеспечивают идеальное копирование поверхности на поворотах. Новое устройство управления складным дышлом AUTOTAST обеспечивает оптимальный поток корма на горной местности (опция).



#### Идеальная резка

- 6 ножей серийно, 12 ножей в качестве опции.
- Простой демонтаж ножей даже при низкой посадке прицепа.
- Просто откиньте заслонку вверх, разблокируйте ножи и откиньте или извлеките их по направлению назад.
- Ножи изготовлены из закаленной инструментальной стали, при этом волнистая заточка обеспечивает точность нарезки.
- Новые ножи с очень прочной тыльной стороной обеспечивают долгий срок службы.





BOSS ALPIN 251



**Практичная задняя стенка**

Серийно управление задней стенкой выполняется с помощью гидравлического привода.

- Задняя стенка полностью открывается, что позволяет беспрепятственно произвести разгрузку.
- После выгрузки задняя стенка вновь гидравлически закрывается и фиксируется крюками.
- Задняя стенка выполнена как откидной задний борт и при низких проходах в ангаре может быть зафиксирована, чтобы она не откидывалась вверх.



SELECT CONTROL

DIRECT CONTROL

**Управление – комфорт экстра-класса**

- Управление через соединительную муфту на тракторе серийно
- Электронное преселекторное включение SELECT CONTROL по желанию
- Высочайший комфорт благодаря системе управления DIRECT CONTROL по желанию

	Емкость	Объем	Длина измельчения	Требуемая мощность
BOSS ALPIN 211	21 м³	13,5 м³	84 мм	29–74 кВт / 40–100 л.с.
BOSS ALPIN 251	25 м³	16,1 м³	84 мм	29–74 кВт / 40–100 л.с.
BOSS ALPIN 291	29 м³	18,7 м³	84 мм	29–74 кВт / 40–100 л.с.



PRIMO 501 L

## Легковес с качающимся транспортером

### PRIMO 351 L / PRIMO 401 L / PRIMO 451 L / PRIMO 501 L / PRIMO 701 / PRIMO 801 L

С серией PRIMO были разработаны легкоходные прицепы-подборщики с подающим транспортером среднего класса. Перекрывающиеся колебания транспортера и 31 нож гарантируют отличную структуру корма для ваших жвачных животных.



#### Высокая передача мощности

Привод PRIMO осуществляется посредством одностороннего широкоугольного карданного вала. Кулачковое сцепление защищает трансмиссию. Однорядная 1 1/2-дюймовая мощная роликовая цепь с автоматическим устройством натягивания цепей переносит мощность на зарядный агрегат. Автоматическое смазывание цепей для зарядного агрегата и подборщика входит в стандартное оснащение при восьми транспортных гребнях; при шести транспортных гребнях оно доступно в качестве опции.

- Исполнение с 6 гребнями для тракторов от 70 до 110 л.с.
- Исполнение с 8 гребнями для тракторов от 70 до 130 л.с.



#### Транспортер с более низким расположением

Спереди транспортер опущен на 150 мм, что позволяет устанавливать шины до 620/40 R 22,5. Стенка прицепа-подборщика откидывается назад. Это обеспечивает идеальную равномерную разгрузку при одновременно незначительном потреблении мощности. Привод обеспечивает мощный гидромотор. Скорость может бесступенчато варьироваться для оптимальной настройки в соответствии с длиной силоса. В качестве опции привод транспортера, начиная с модели PRIMO 401, также может осуществляться с помощью двухступенчатого мотора. Он обеспечивает быструю разгрузку. Транспортер оснащен четырьмя цепями. Планки из улучшенной стали разделены и расположены со смещением. Пол погрузочной площадки покрыт прочной, пропитанной под давлением древесины. Пазовая древесина впрессована в рамы и прикручена.





PRIMO 401 L



### Устройство для сухого корма для PRIMO

У моделей PRIMO 351 и 451 в серийную комплектацию входит гидравлическая надставка для транспортировки сена. Проблему низких проходов в ангаре компания RÖTTINGER решила с помощью гидравлически откидывающейся верхней части надставки. Управление задней стенкой в этой серии также выполняется с помощью гидравлического привода, задняя стенка может быть зафиксирована в случае низких проходов в ангаре. Это позволяет перемещаться в проходах высотой ниже 2,66 м.



### Прочный и не повреждающий дернину

- Одна ось, стандарт для PRIMO 351.
- Амортизированная tandemная ось с плоскими пружинами, осевая нагрузка 10,5 т

Массивные рессорные листы (9 пружин) обеспечивают необходимую амортизацию. Таким образом, Вы получаете преимущество от особых ходовых качеств на поле, на дороге и подъезде к траншейному силохранилищу. Расстояние между пружинами составляет 1100 мм. Уравнительный балансир оптимально распределяет давление на почву на обе оси. При сильных неровностям поля усилия равномерно распределяются по обеим осям.



### Тандемная ось с параболическими рессорами (опция), осевая нагрузка 13 т

Параболические рессоры с большим расстоянием между пружинами и уравнительным балансиром для маятникового компенсатора обеспечивают стабильность на склонах.

	Емкость	Объем	Длина измельчения	Требуемая мощность
PRIMO 351 L	35 м <sup>3</sup>	22 м <sup>3</sup>	45 мм	51–96 кВт / 70–130 л.с.
PRIMO 401 L / D	40 м <sup>3</sup>	25,5 / 25 м <sup>3</sup>	45 мм	51–96 кВт / 70–130 л.с.
PRIMO 451 L	45 м <sup>3</sup>	28,5 м <sup>3</sup>	45 мм	51–96 кВт / 70–130 л.с.
PRIMO 501 L	50 м <sup>3</sup>	31,5 м <sup>3</sup>	45 мм	51–96 кВт / 70–130 л.с.
PRIMO 701 L	71 м <sup>3</sup>	39 м <sup>3</sup>	210 мм	51–96 кВт / 70–130 л.с.
PRIMO 801 L	80 м <sup>3</sup>	48 м <sup>3</sup>	210 мм	51–96 кВт / 70–130 л.с.

L = прицеп-подборщик, D = дозирующие вальцы

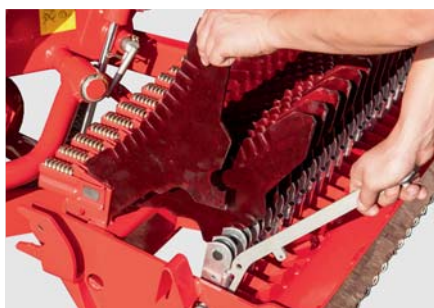


FARO 5010 D

## Роторный прицеп-подборщик, не имеющий себе равных

### FARO 3510 L / D / FARO 4010 L / D / FARO 4510 L / D / FARO 8010 L

Компания PÖTTINGER предлагает новые модели прицепов-подборщиков FARO L и D средней величины мощностью от 90 до 150 л.с. Новый FARO является мощным прицепом-подборщиком благодаря режущему блоку из 31 ножа и усиленному роторному приводу для достижения большей пропускной способности.



#### Высочайшее качество ножей

- Ножи изготовлены из закаленной инструментальной стали, а волнистая заточка обеспечивает точность нарезки.
- Новые ножи с очень прочной тыльной стороной обеспечивают долгий срок службы.
- 31 нож для короткой резки в 45 мм
- FARO 8010 L с 11 ножами макс.



#### Легкость и экономичность

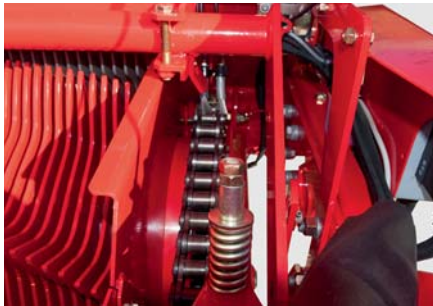
ROTOMATIC PLUS – это сердце прицепа-подборщика серии FARO. Прочный и производительный ротор обеспечивает высокую пропускную способность при нарезке и уплотнении. ROTOMATIC PLUS свойственна легкость вхождения граблей в корм для снижения уровня потребления энергии, а также идеальный забор с подборщика.

- Ротор с семью спирально расположенными рядами граблей имеет диаметр 750 мм.
- Ротор обеими сторонами располагается в самоустанавливающихся роликовых подшипниках.
- Подшипниковый узел находится между ротором и приводом у рамы ротора – таким образом уменьшается нагрузка на подшипник и цепь.





FARO 5010 D



**Пропускная способность на 17% больше**

Трансмиссия предназначена для высоких мощностей. Прицепы-подборщики для сена FARO рассчитаны на трактора до 150 л.с. Привод прицепов-подборщиков для сена осуществляется с помощью широкоугольного карданного вала. Кулачковое сцепление защищает трансмиссию FARO.

- Высокое ограничение вращающего момента в 1600 Нм
- Высокопроизводительный в диапазоне мощностей от 90 до 150 л.с.
- Однорядная 1 1/2-дюймовая мощная роликовая цепь к ротору
- Автоматическое устройство натягивания цепей
- Автоматическое смазывание цепей для ротора и подборщика



**Транспортер с более низким расположением**

Спереди транспортер опущен на 150 мм, что позволяет устанавливать шины до 710/35 R 22,5. Мощная цепная тяга для быстрой разгрузки. Стенка прицепа-подборщика откидывается назад, что обеспечивает идеальную равномерную разгрузку. Как опция доступен двухступенчатый мотор.

	Емкость	Объем	Длина измельчения	Требуемая мощность
FARO 3510 L / D	35 м³	24 / 23 м³	45 мм	66–110 кВт / 90–150 л.с.
FARO 4010 L / D	40 м³	27 / 26 м³	45 мм	66–110 кВт / 90–150 л.с.
FARO 4510 L / D	45 м³	30 / 29 м³	45 мм	66–110 кВт / 90–150 л.с.
FARO 8010 L	80 м³	48 м³	135 мм	66–110 кВт / 90–150 л.с.

L = прицеп-подборщик, D = дозирующие вальцы

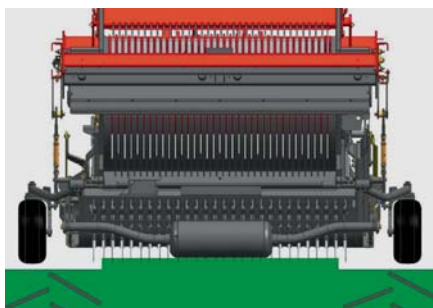
TORRO 6510 D COMBILINE



## Новое определение мощного прицепа-подборщика для сена

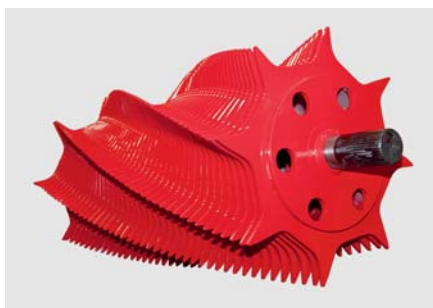
### TORRO 6010 L / D COMBILINE / TORRO 6510 L / D COMBILINE

Новые модели TORRO 6010 L / D COMBILINE и TORRO 6510 L / D COMBILINE гарантируют универсальное использование и увеличенную загрузку машин. Наряду с высочайшей мощностью TORRO COMBILINE обладает невероятной экономичностью, еще раз подтверждая потенциал прицепов-подборщиков как технологии будущего.



#### Подборщик для лучшей адаптации к поверхности

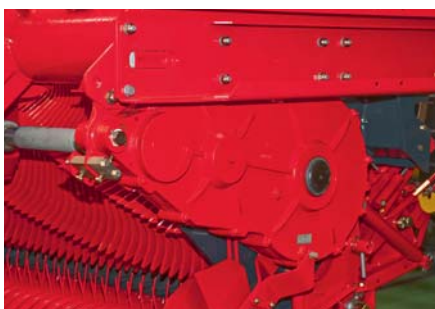
Подборщик с маятниковым ходом PÖTTINGER оснащен шестью рядами граблин и управляющими роликами из двухрядных радиальных шарикоподшипников, не требующих регулярной смазки. Таким образом обеспечивается значительная подберирующая способность даже при высокой скорости движения и сложных условиях сбора травяной массы. Дополнительный копирующий ролик (опция) расположен по центру за подборщиком. Уникальный параллелограммный механизм обеспечивает значительно лучшее ведение контура, а также идеальную адаптацию к поверхности почвы. Это гарантирует чистоту корма с минимальным количеством неочищенной золы.



#### Ротор POWERMATIC PLUS

POWERMATIC PLUS – это сердце прицепа-подборщика серии TORRO. Прочный и производительный ротор обеспечивает высокую пропускную способность при нарезке и уплотнении. POWERMATIC свойственна легкость вхождения граблин в урожай для снижения уровня потребления энергии, а также идеальный забор с подборщика. Ротор с восемью спирально расположенными рядами граблин имеет диаметр 800 мм.





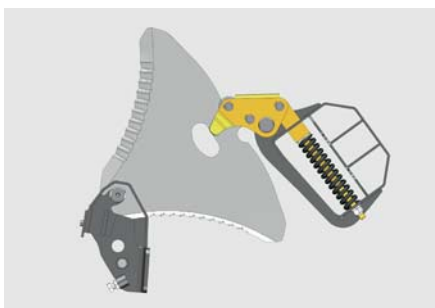
**Пропускная способность на 20% больше**

Трансмиссия предназначена для высоких мощностей. Прицепы-подборщики для сена TORRO рассчитаны на трактора до 300 л.с. Приведение в действие осуществляется при помощи двустороннего карданного вала с увеличенным рабочим углом; кулачковое предохранительная муфта защищает трансмиссию. Большая передача ротора, размещенная в масляной ванне, совершенно не требует технического обслуживания. Подшипниковый узел находится между ротором и приводом у рамы ротора – таким образом уменьшается нагрузка на подшипник и привод. Ограничение вращающего момента составляет впечатляющие 2300 Нм, что соответствует максимальной мощности в почти 221 кВт / 300 л.с. Благодаря этому производительность увеличивается на 10%. Датчик момента вращения погрузки доступен как опция.



**POWERCUT – режущий механизм**

Режущий механизм POWERCUT с 45 ножами обеспечивает резку длиной 34 мм (теоретически). Нажатием кнопки ножевая балка отводится вбок. Затем ее можно легко вывинуть в сторону. Благодаря централизованной системе разблокирования ножи деблокируются и снимаются без применения инструментов. Нажимные пружины и клапанный рычаг испытанной системы защиты каждого ножа расположены в защищенной области. Это позволяет значительно уменьшить загрязнение креплений ножа. В случае забивания режущий механизм можно откинуть непосредственно из кабины трактора. Двухсторонний нож TWIN BLADE (опция) гарантирует идеальную резку в долгосрочной перспективе.



	Емкость	Объем	Длина измельчения	Требуемая мощность
TORRO 6010 L / D COMBILINE	60 м³	31,5 / 30,5 м³	34 мм	118–221 кВт / 160–300 л.с.
TORRO 6510 L / D COMBILINE	65 м³	35 / 34 м³	34 мм	118–221 кВт / 160–300 л.с.

L = прицеп-подборщик, D = дозирующие вальцы

## Эффективное измельчение с комбайном МЕХ

Комбайны для измельчения с дисковыми ножами МЕХ 5 и МЕХ 6 компании RÖTTINGER идеально подходят для самостоятельной уборки кукурузы и травы. Отличное качество резки гарантирует превосходное измельчение материала в любых условиях эксплуатации.

# Комбайн для измельчения кукурузы



МЕХ 6

## МЕХ – комбайн для измельчения с системой дисковых ножей



МЕХ 5

	Навеска	Насадка для кукурузы	Подборщик	Ножи	Вес
Комбайн для измельчения от 96 кВт / 130 л.с. до 162 кВт / 220 л.с.					
МЕХ 5	задненавесная / фронтальная	2,2 м без привязки к рядам	1,90 м (опция)	10	2150 кг
МЕХ 6	прицепная	2,0 м без привязки к рядам	1,90 м (опция)	10	2900 кг
МЕХ 6 для трав	прицепная	–	1,90 м (серийно)	10	2500 кг

## О ТЕХНИКЕ ПОДРОБНО



### Испытанные комбайны для измельчения с дисковыми ножами

Сочетание валов предварительного прессования, дисковых ножей с точной нарезкой и зернодробилки обеспечивает превосходное качество нарезки и максимальную питательную ценность.

Зернодробилку можно легко и быстро переоборудовать для трав. Система дисковых ножей обладает высокой мощностью отбрасывания и выдува. Ножи с вольфрамовым и карбидовым покрытием, которое обеспечивает долгий срок службы, централизованно регулируются для установки идеального зазора. Насадка для кукурузы позволяет измельчать материал без привязки к рядам и расстояниям между рядами.



### Подборщик для трав

Маятниковый подборщик МЕХ шириной 190 см с пятью рядами граблей обеспечивает значительную пропускную способность – даже при высокой скорости движения и сложных условиях сбора урожая. Только чистый урожай гарантирует, что процесс брожения пройдет безупречно, и в результате будет получен хорошо усвояемый силос.



# Изнашивающиеся части Premium

**DURASTAR**



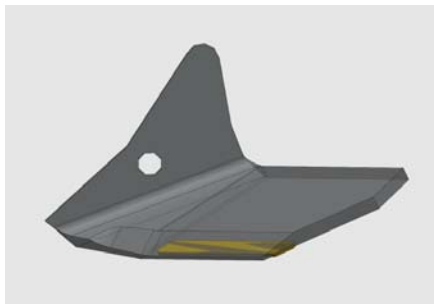
Корпус плуга

Зубья ротационных борон

## Прочные. Надежные. Высококачественные.

### Мощные и универсальные в эксплуатации

Новые изнашивающиеся части PÖTTINGER DURASTAR крайне прочные и благодаря этому обеспечивают более длительную продолжительность службы. Срок службы изнашивающихся частей существенно продлевается.



Крылья культиватора

### Изнашивающиеся части DURASTAR Premium для почвообрабатывающей техники

Эти новые изнашивающиеся части обеспечивают прочность и низкий уровень износа даже при обработке каменистой почвы.

- Зубья ротационной бороны DURASTAR
- Долота и крылья культиватора DURASTAR
- Корпуса плуга DURASTAR



Граблины подборщика

### Изнашивающиеся части DURASTAR Premium для кормозаготовительной техники

Новые изнашивающиеся части гарантируют наилучшее качество корма при более продолжительном сроке службы.

- Граблины подборщика DURASTAR
- Ножи DURASTAR для JUMBO / TORRO COMBILINE



Ножи для JUMBO / TORRO COMBILINE



JUMBO 6610 D



На всех терминалах имеется освещение дисплея и кнопок

**Высококласная система управления**

Терминалы управления обеспечивают дополнительный комфорт для водителя трактора и повышают управляемость и эффективность работы. Новое поколение терминалов позволяет держать все под контролем даже при долгой работе. При разработке данных новых терминалов приоритетом была максимальная комфортность управления, эргономичность и автоматизация отдельных этапов работы. В результате была создана оптимальная серия систем управления, оснащенная всем необходимым от функции электронного преселекторного включения до отдельного терминала ISOBUS.

**Прочная конструкция с подсветкой клавиш для работы и днем, и ночью**

- Прочный корпус из двухкомпонентного пластика с резиновой кромкой
- Все системы управления с подсветкой графического дисплея
- Выпуклые подсвеченные клавиши для оптимальной видимости ночью

**SELECT CONTROL / COMPASS CONTROL**

Система преселекторного управления SELECT CONTROL была полностью усовершенствована. Прочный терминал оснащен освещенным графическим дисплеем и клавиатурой с подсветкой. Таким образом, новые операционные кнопки хорошо видны и в темноте. Все функции управляемых устройств можно с легкостью предварительно выбирать при помощи SELECT CONTROL. Функции затем выполняются при помощи прибора управления трактора. Больше не требуется утомительного вытягивание тросов. Интеллектуальный счетчик рабочих часов гарантирует первоклассный контроль производства при любом применении. SELECT CONTROL контролирует состояние машины и предотвращает неисправности и повреждения.

Для сеялок VITASEM был разработан новый бортовой компьютер COMPASS CONTROL. Функции выполняются легко и удобно: электронное включение технологических линий, вспомогательное устройство для замера высева, счетчик гектаров и индикация скорости.



SELECT CONTROL



COMPASS CONTROL

**SELECT CONTROL упрощает работу с:**

- NOVACAT X8
- EUROBOSS
- TOP 842 C
- VITASEM (COMPASS CONTROL)



TOP 1252 C S-LINE



DIRECT CONTROL

### DIRECT CONTROL

Комфортная система электронного управления DIRECT CONTROL разработана специально для обширного ассортимента прицепов-подборщиков. Все функции доступны для прямого выбора. Таким образом, можно избежать постоянного переключения между меню погрузки и разгрузки.

Графический дисплей и подсветка кнопок легко настраиваются.

- Прямое управление освещением грузового отсека и рабочими фарами
- Индикация максимального уровня заполнения машины со счетчиком погрузок
- Задний выключатель транспортера (опция)
- Прямой выбор двухступенчатого двигателя
- Прямой выбор подруливающей оси

### DIRECT CONTROL упрощает работу с:

- EUROBOSS (по желанию)
- PRIMO / FARO / EUROPROMI

### POWER CONTROL Wireless / POWER CONTROL

POWER CONTROL – новый стандарт всех машин PÖTTINGER, оснащенных ISOBUS. 23 функциональных клавиши обеспечивают максимальный комфорт в работе с машинами PÖTTINGER. Для универсального применения прицепов-подборщиков PÖTTINGER функции терминала управления POWER CONTROL были расширены. POWER CONTROL Wireless обеспечивает удобство эксплуатации прицепа-подборщика, в том числе и вне кабины трактора.

Например, он позволяет оптимально разгружать машины с помощью поперечного ленточного транспортера. Терминал управления можно повесить на ляжку, освободив таким образом водителю руки для работы.

Дальность действия до 100 м обеспечивает надежную связь между трактором, машиной и терминалом управления.

### POWER CONTROL упрощает работу с:

- NOVACAT X8 COLLECTOR
- NOVACAT X8 (опция)
- NOVACAT V10
- TOP 1252 C S-LINE (опция)
- TORRO COMBILINE / JUMBO / JUMBO COMBILINE
- Все прицепы-подборщики с дозирующими вальцами (без дозирующих вальцов – опция)
- TERRASEM (с ARTIS / ARTIS PLUS)
- VITASEM, AEROSEM (при наличии электрического привода)



POWER CONTROL Wireless



**Ваша машина подключается к сети.**

Вся информация о Вашей машине

**просто – всегда – везде**

Отсканируйте QR-код с **заводской таблички** с помощью смартфона или планшетного ПК или введите номер своей машины по адресу [www.poettinger.at/poetpro](http://www.poettinger.at/poetpro). Вы сразу же получите массу информации о своей машине:

- инструкции по эксплуатации
- техническое оснащение
- проспекты
- фото и видео



**Original  
inside**

**24**  
hours  
service



**Служба обеспечения запасных частей PÖTTINGER**

- Отлично организованная сеть сбыта и обслуживания по всему миру.
- Доступность запасных и быстроизнашивающихся частей на протяжении десятилетий.
- Круглосуточная возможность заказать фирменные запасные части PÖTTINGER онлайн.

**Alois PÖTTINGER  
Maschinenfabrik GmbH**  
Industriegelände 1  
4710 Grieskirchen  
Австрия  
Тел.: +43 7248 600-0  
Факс: +43 7248 600-2513  
[info@poettinger.at](mailto:info@poettinger.at)  
[www.poettinger.at](http://www.poettinger.at)

**ООО „Пёттингер“**  
ул. Бахрушина, д. 32, стр. 1  
115054, г. Москва  
Россия  
Телефон: +7 (495) 646 89 15  
Факс: +7 (495) 646 89 16  
[www.poettinger.ru](http://www.poettinger.ru)

  
**PÖTTINGER**