



PÖTTINGER ПРОГРАММА 2017

Техника для кормозаготовки, почвообработки и посева



97+003.RU.0816





Хайнц Пёттингер

Йорг Лехнер

Грегор Дитахмайр

Маркус Балдингер



Мы работаем вместе для успешного будущего.

В последние годы компания PÖTTINGER на деле доказывает свою надежность и свои огромные возможности и постоянно форсирует разработку новых сельскохозяйственных технологий. Благодаря этому мы, австрийское предприятие с более чем 140-летней историей, завоевали стабильную репутацию во всем мире.

Наш лозунг «Успешнее с PÖTTINGER» не только обещание выгоды нашим клиентам, но и гарантия исполнения обязательств внутри самого предприятия. Наши нынешние инновации и достижения, как, например, ведущая роль на международном рынке в производстве прицепов-подборщиков, мировое лидерство в области кормозаготовительной техники, а также 40-летний опыт в сфере почвообработки, создают базу для нашего успеха в будущем.

Семейное предприятие сочетает в себе эти значительные достижения с индивидуальным и профессиональным подходом к партнерам, что многие наши клиенты называют «духом PÖTTINGER». Возрастающая значимость сельского хозяйства предлагает широкие возможности развития сельскохозяйственной техники и компании PÖTTINGER в будущем.



TOP 762 C / EUROPROFI 5010 COMBILINE

Содержание

История компании 4–5

Обработка почвы и посев

Плуги 6–9
 Культиваторы 10 – 17
 Короткобазовые комбинации 18 – 21
 Дисковые бороны 22 – 27
 Ротационные бороны 28 – 33
 Механические сеялки 34 – 37
 Пневматические сеялки 38 – 41
 Сеялки по мульче 42 – 45

Кормозаготовительная техника

Косилки 46 – 53
 Роторный ворошилки 54 – 57
 Валкообразователи 58 – 63
 Прицепы-подборщики 64 – 71
 Комбайны для измельчения кукурузы
 и трав и рулонные пресс-подборщики 72 – 77

Терминалы управления 78 –81
 Быстроизнашивающиеся и запасные
 детали PÖTTINGER 82 – 83
 Сервис 84

Все данные о технических характеристиках, размерах, весе, мощностях и т. д. являются приблизительными и предоставляются без каких-либо гарантий.

Предприятие с прошлым и будущим



1871
Разработка машины для нарезки корма и основание компании Францем Пёттингер в Грискирхене.



1950
Начало серийного производства погрузчиков для сена и валкообразующих граблей.



1960
Разработка сенажного трактора RÖTTINGER приводит к революции в сфере механизации работ на склонах.



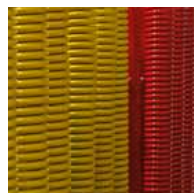
1963
Инновационная разработка прицепов-подборщиков – RÖTTINGER становится крупнейшим производителем прицепов-подборщиков в мире.



1975
Приобретение Баварского плужного завода в г. Ландсберг-на-Лехе и разработка программы почвообрабатывающей техники.



1986
Благодаря копирующему колесу MULTITAST перед ротором у валкообразователей RÖTTINGER увеличивается треугольная опорная поверхность, что значительно уменьшает загрязнение корма.



1996
Новый центр лакирования и нанесения порошкового покрытия в Грискирхене.



1999
Внедрение высокопроизводительных прицепов-подборщиков JUMBO для применения на больших площадях становится началом нового тренда в области технологий заготовки сенажа.



2001
Приобретение завода по производству посевной техники в Бернбурге, Германия и основание компании RÖTTINGER Sätechnik GmbH.



2004
Концепция посева по мульче TERRASEM: комбинация дисковой бороны, почвоуплотнителя и высевальной балки гарантирует отличные всходы.



2006
ALPHA MOTION – новое поколение фронтальных косилок – становится «Машиной года 2006».



2008
Строительство нового сборочного цеха в Грискирхене. Расширение завода в Воднянах, Чехия.



2008
TRACTION CONTROL при вспахивании с помощью SERVO 45 S обеспечивает целенаправленную нагрузку на заднюю ось трактора.



2009
 Мировая новинка **AUTOCUT**: полностью автоматизированная установка по заточке ножей для прицепов-подборщиков JUMBO и TORRO.



2010
Полунавесные плуги SERVO 6.50 с TRACTION CONTROL дополняют программу почвообрабатывающей техники.



2012
 Роторы **TOPTECH PLUS** обеспечивают высокую стабильность и надежность использования валкообразователей TOP компании PÖTTINGER.



2012
 Подъемный механизм **LIFTMATIC PLUS** у ворошилок PÖTTINGER обеспечивает чистоту корма без врезания граблей.



2012
 Ротор **DYNATECH** гарантирует идеальное разбрасывание роторными ворошилками HIT.



2013
 Модель **NOVACAT S12** с рабочей шириной в 11,20 м является самой большой навесной косилочной комбинацией на рынке.



2013
 Инновационная концепция сеялок **AEROSEM** компании PÖTTINGER объединяет посев зерновых культур и однозерновой посев кукурузы. **Машина года 2014.**



2013
 Уникальный режущий механизм **EUROPROFI POWERCUT** обеспечивает идеальную нарезку корма.



2014
Изнашивающиеся части DURASTAR отличаются прочностью и высококачественным материалом.



2014
SYNKRO MULTILINE объединяет культиватор SYNKRO и сеялку VITASEM в прицепную комбинацию для посева по мульче.



2015
 Рулонные пресс-подборщики **IMPRESS** компании PÖTTINGER устанавливают новые стандарты технологии прессования.

Плуги

Вспашка без остановки

Прочная интеллектуальная продуманная конструкция плугов компании RÖTTINGER обеспечивает оптимальное распределение усилий и стабильность в местах максимальных нагрузок на раму. Уникальный центр регулировки RÖTTINGER позволяет легко и быстро приспособиться к любым видам почвы и условиям эксплуатации.



SERVO 45 S PLUS



SERVO – навесные плуги со ступенчатой настройкой ширины захвата

Сплошная рамная труба из мелкозернистой стали на наших плугах серии 35 – 45 S дополнительно усилена внутри двумя винтовыми планками (прочная основа). Толстые стенки рамной трубы гарантируют надежное крепление корпусов и рабочих органов. Большой выбор современных форм корпусов для любого типа почв.

	Кол-во корпусов	Расстояние между корпусами	Для тракторов мощностью до:
SERVO 25	2 / 3 / 4	85 / 95 / 102 см	88 кВт / 120 л.с.
SERVO 35	3 / 4 / 5	95 / 102 см	103 кВт / 140 л.с.
SERVO 35 S	4 / 5 / 6	95 / 102 см	125 кВт / 170 л.с.
SERVO 45	4 / 5	95 / 102 см	125 кВт / 170 л.с.
SERVO 45 S	4 / 5 / 6	95 / 102 см	257 кВт / 350 л.с.
SERVO 6.50	6 / 7 / 8 / 9	102 см	265 кВт / 360 л.с.



SERVO NOVA – навесные плуги с гидравлической системой защиты от камней

Перегрузочный предохранитель с регулируемой силой срабатывания защищает плуг от повреждений. Сила срабатывания снижается с увеличением высоты откидывания – это бережет плуг. При возврате в исходное положение давление постоянно увеличивается. Все пары корпусов оснащены отдельным сосудом выравнивания давления.

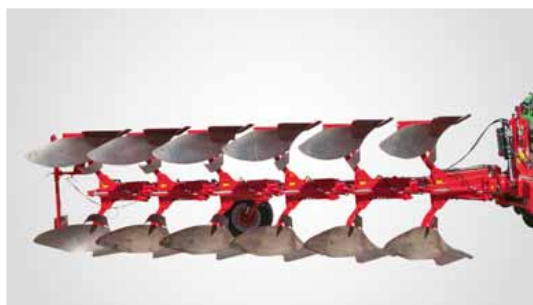
	Кол-во корпусов	Расстояние между корпусами	Для тракторов мощностью до:
SERVO 25 NOVA	2 / 3 / 4	85 / 95 / 102 см	88 кВт / 120 л.с.
SERVO 35 NOVA	3 / 4	88 / 95 / 102 см	103 кВт / 140 л.с.
SERVO 35 S NOVA	4 / 5	88 / 95 / 102 см	125 кВт / 170 л.с.
SERVO 45 NOVA	4 / 5	95 / 102 см	125 кВт / 170 л.с.
SERVO 45 S NOVA	4 / 5 / 6	95 / 102 см	257 кВт / 350 л.с.
SERVO 6.50 NOVA	6 / 7 / 8	102 см	265 кВт / 360 л.с.



SERVO PLUS – навесные плуги с гидравлической регулировкой ширины захвата

Модели SERVO PLUS разработаны для удобной и экономичной работы. Плуг адаптируется к особенностям почвы и рабочей глубине. Ширина захвата первого корпуса, точка приложения тягового усилия и дополнительные рабочие органы регулируются соответственно автоматически.

	Кол-во корпусов	Расстояние между корпусами	Для тракторов мощностью до:
SERVO 35 PLUS	3 / 4	95 / 102 см	103 кВт / 140 л.с.
SERVO 35 S PLUS	4 / 5	95 / 102 см	125 кВт / 170 л.с.
SERVO 45 PLUS	3 / 4 / 5	95 / 102 / 115 см	125 кВт / 170 л.с.
SERVO 45 S PLUS	4 / 5 / 6	95 / 102 см	257 кВт / 350 л.с.
SERVO 6.50 PLUS	6 / 7 / 8 / 9	102 см	265 кВт / 360 л.с.

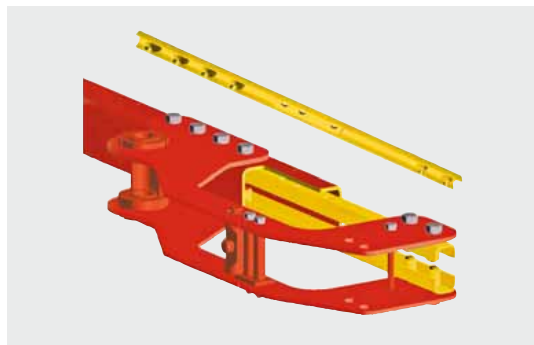


SERVO PLUS NOVA – гидравлические универсальные плуги

Плуги с гидравлической настройкой ширины захвата и гидравлической защитой от камней гарантируют максимальную надежность и универсальность.

	Кол-во корпусов	Расстояние между корпусами	Для тракторов мощностью до:
SERVO 35 PLUS NOVA	3 / 4	88 / 95 / 102 см	103 кВт / 140 л.с.
SERVO 35 S PLUS NOVA	4 / 5	95 / 102 см	125 кВт / 170 л.с.
SERVO 45 PLUS NOVA	4 / 5	95 см	125 кВт / 170 л.с.
SERVO 45 S PLUS NOVA	4 / 5	95 / 102 см	257 кВт / 350 л.с.
SERVO 45 S PLUS NOVA	4 / 5 / 6	95 / 102 см / не для 6 корпусов	257 кВт / 350 л.с.
SERVO 6.50 PLUS NOVA	6 / 7 / 8	102 см	265 кВт / 360 л.с.

О технике подробно



Усиленная основа навесных плугов

- Два внутренних U-образных профиля для усиления основной несущей рамы
- Повышение прочности благодаря компактному резьбовому соединению



Улучшение тяги у SERVO 45 S и 6.50 благодаря системе TRACTION CONTROL

Опция TRACTION CONTROL (противобуксовочная система) позволяет целенаправленно нагружать заднюю ось трактора. Цилиндр, связанный с накопителем давления, постоянно переносит вес на задние колеса трактора. Давление срабатывания можно установить с трактора.

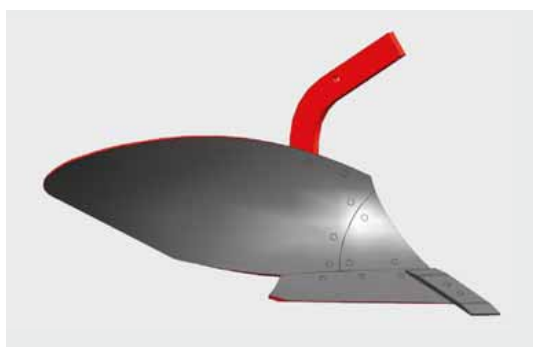


Центр регулировки SERVOMATIC

- Ширина захвата первого корпуса и точка приложения тягового усилия настраиваются по отдельности при помощи шпинделей.
- Регулировочные функции обоих шпинделей работают независимо друг от друга, и последующая корректировка не требуется.
- Плуг равномерно и экономично работает без усилителя рулевого привода.
- Шпиндели защищены от самопроизвольного прокручивания.

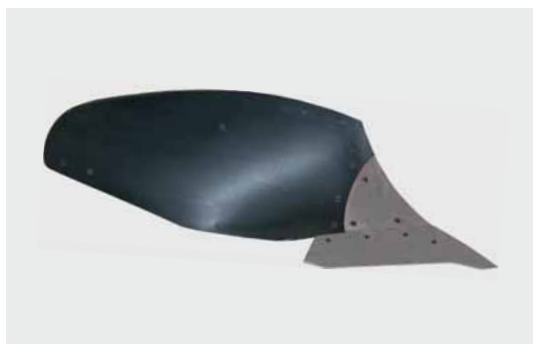


SERVO 6.50



Корпус плуга DURASTAR – со сквозной закалкой и углеродистым покрытием

- Со сквозной закалкой: равномерная закалка по всей толщине стального листа
- С углеродистым покрытием: эластичный каркасный материал
- Корпус плуга со специальным углеродистым покрытием отличается особо прочным внешним слоем в 2,3 мм по обеим сторонам корпуса, а также эластичным ядром. Такая комбинация обеспечивает оптимальную обработку почвы с негативными характеристиками текучести и неравномерной структурой.



Формы корпуса плуга для любых видов почв

- Полосовой корпус из закаленной мелкозернистой бористой стали
- Сменная изнашиваемая кромка
- Пластиковый корпус плуга для почв с низкой самостабилизацией



Защита от камней NONSTOP у плугов SERVO NOVA

- Система защиты от камней предусматривает откидывание в сторону и назад.
- Давление срабатывания может быть установлено централизованно для всех элементов.

Культиваторы

Вентиляция почвы

Культиваторы SYNKRO компании PÖTTINGER разработаны для своевременной обработки стерни и подходят как для поверхностной, так и для глубокой обработки почвы. При их конструировании особое внимание уделялось достижению легкости хода и низкой требуемой мощности.



SYNKRO 3030



Двухбалочные навесные культиваторы SYNKRO

Культиваторы SYNKRO компании PÖTTINGER разработаны для своевременной обработки стерни. Наш компактный двухбалочный модельный ряд отличается легкостью хода при незначительной требуемой мощности. Высота рамы от 80 см гарантирует бесперебойную работу.

	Рабочая ширина	Лапы	Шаг следа лап	Требуемая мощность не менее
SYNKRO 2520	2,5 м	6	42,5 см	51 кВт / 70 л.с.
SYNKRO 3020	3,0 м	7	42 см	66 кВт / 90 л.с.
SYNKRO 4020 K	4,0 м	9	44 см	88 кВт / 120 л.с.
SYNKRO 5020 K	5,0 м	11	45 см	110 кВт / 150 л.с.
SYNKRO 6020 K	6,0 м	13	46 см	129 кВт / 175 л.с.



Трехбалочные навесные культиваторы SYNKRO

Трехбалочные культиваторы SYNKRO можно использовать как для поверхностной, так и для глубокой обработки почвы. С помощью централизованной системы регулировки можно очень просто и быстро настроить рабочую глубину.

	Рабочая ширина	Лапы	Шаг следа лап	Требуемая мощность не менее
SYNKRO 3030	3,0 м	11	27 см	80 кВт / 110 л.с.
SYNKRO 3530	3,5 м	12	28,5 см	96 кВт / 130 л.с.
SYNKRO 4030 K	4,0 м	14	28 см	110 кВт / 150 л.с.
SYNKRO 5030 K	5,0 м	18	28 см	132 кВт / 180 л.с.



Трехбалочные прицепные культиваторы SYNKRO T

Данные культиваторы оснащены транспортным шасси, которое уменьшает нагрузку на подъемный механизм трактора. Во время эксплуатации на поле транспортное шасси приподнято, что создает дополнительное давление на рабочие инструменты и обеспечивает превосходное вхождение в грунт даже на тяжелых или сухих и твердых почвах.

	Рабочая ширина	Лапы	Шаг следа лап	Требуемая мощность не менее
SYNKRO 4030 T	4,0 м	14	28 см	110 кВт / 150 л.с.
SYNKRO 5030 T	5,0 м	18	28 см	132 кВт / 180 л.с.
SYNKRO 6030 T	6,0 м	22	27 см	155 кВт / 210 л.с.



О технике подробно



Виды лап

- Культиваторы SYNKRO серии 1030 оснащены комбинацией лап с направляющей пластиной и крыльями. Узкий шаг следа лап в 27 см обеспечивает идеальное перемешивание пожнивных остатков. Идеальные условия для посева по мульче.
- Для глубокой обработки почвы можно выбрать между узкими лапами с системой быстрой замены, сердцевидными с крыльями или долотообразными лапами.
- Лапы из твердого материала и облицованными крыльями (по желанию) значительно увеличивают срок службы.
- Слегка изогнутые направляющие пластины отводят поток земли в сторону – интенсивное переворачивающее движение без подбрасывания земли вверх к раме.

Выравнивающие диски и нивелированные граблины не требуют технического обслуживания

- Зубчатые выравнивающие диски корректируют поднятый поток почвы. Они направляются прикатывающим катком и регулируются параллельно с ним, но глубина работы может быть настроена также и попарно.
- Благодаря шестислойной герметизации дисковых шарикоподшипников опорные узлы совершенно не требуют технического обслуживания.

Удобство регулировки на высшем уровне

- Новый вид регулировки для прикатывающих катков позволяет быстро изменить рабочую глубину благодаря надежной и простой в обращении штепсельной системе.
- Центр регулировки легко доступен благодаря скошенной спереди раме.
- Культиваторы фиксируются только в двух точках регулировки, в том числе и широкие складные модели.



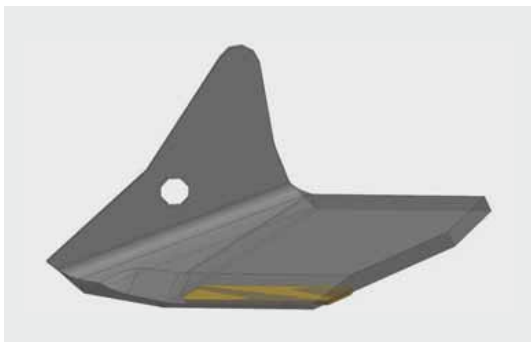
Защита от камней NOVA

- У моделей SYNKRO NOVA подпружиненные лапы обеспечивают бесперебойную работу культиватора на каменистой почве в режиме нон-стоп.
- Выравнивающие диски также оснащены пружинами.
- Сила срабатывания в 550 кг снижается с увеличением высоты откидывания, что предотвращает вырывание или дробление больших камней.
- Два положения лап для надежного ведения в тяжелых условиях.
- Дополнительный механический предохранитель защищает от повреждений.



Сетчатая борона катка

- Сетчатая борона катка оставляет за собой мелкокомковатую поверхность. Бороздчатая структура за катком выравнивается для уменьшения заиливания.
- Пажнивные остатки свободно распределяются по поверхности, что создает идеальные условия прорастания семян сорняков и сорных злаковых.



Крылья DURASTAR

- Специальное покрытие режущей кромки крыла
- Увеличение срока службы в два раза по сравнению со стандартными крыльями
- Повышенная износостойкость благодаря высококачественному материалу
- Покрытие выдерживает воздействие камней



Лапы DURASTAR

- Увеличение срока службы в два раза по сравнению со стандартными лапами
- Высококачественное покрытие передней стороны лап
- Высокое содержание вольфрама и карбида для увеличения срока службы
- Толщина материала 15 мм на острие лапы позволяет на долгое время сохранить форму рабочего органа
- Устойчивость даже при тяжелых условиях
- Специальная форма лап для повышенной прочности самых быстроизнашивающихся участков



Лапы DURASTAR PLUS

- Высококачественный базовый материал и твердый металл для лап
- Значительное увеличение срока службы и прочность на излом для надежного использования
- Продолжительность службы увеличивается до шести раз, что позволяет экономить затраты и время
- Улучшенное ведение и снижение силы тяги благодаря острым режущим кромкам
- Превосходное разрыхление и перемешивание почвы

Расширьте область применения



SYNKRO 3030 MULTILINE



Концепция MULTILINE

Концепция MULTILINE компании PÖTTINGER – настоящая универсальная находка для профессионального земледелия. Возможность сочетания прицепного культиватора SYNKRO с сеялкой VITASEM A обеспечивает максимальную универсальность и экономичность. Кроме того, сеялки PÖTTINGER можно использовать с культиватором SYNKRO, ротационной бороной LION или короткобазовой комбинацией FOX. SYNKRO MULTILINE в качестве прицепной машины может также использоваться отдельно.

Ваши преимущества

- Максимальная универсальность применения
- Экономичная техника для посева по мульче
- Расширение области применения: как в качестве посевной комбинации, так и для одиночного применения
- Высокая производительность даже с небольшим трактором
- Легкость навески и демонтажа сеялки

SYNKRO MULTILINE

SYNKRO MULTILINE – прицепная машина с дышлом, резиновым уплотняющим катком и сцепкой нижней тяги кат. II. Она снижает нагрузку на заднюю ось трактора, обеспечивая высокую производительность даже с небольшими тракторами. Подъем на краю поля, а также транспортировка происходят при помощи резинового уплотняющего катка с центральной опорой. Это обеспечивает плавность хода, большой дорожный просвет и минимальное уплотнение на краю поля.



Экономичность

Комбинация культиватора SYNKRO с сеялкой VITASEM создает производительную и экономичную технику для посева по мульче. В то же время сеялки PÖTTINGER пригодны для экономичного и универсального использования с моделями LION или FOX.

Универсальность

Сеялки VITASEM легко и быстро устанавливаются на прикатывающий каток. Таким образом, модели SYNKRO MULTILINE можно в любое время использовать отдельно как прицепные машины для обработки стерни или предпосевной подготовки почвы. Это делает SYNKRO MULTILINE уникальным и производительным универсалом. К тому же, при беспашотном земледелии культиваторы SYNKRO применяются для глубокой обработки почвы.

Уплотнение посевной борозды

Расстояние между кольцами резинового уплотняющего катка составляет 12,5 см, что идеально соответствует сеялкам PÖTTINGER с 24 рядами: семена закладываются точно в уплотненные участки. Кроме того, весь вес переносится на прикатывающий каток, за счет чего уменьшается нагрузка на почву во время работы и при развороте на краю поля. SYNKRO MULTILINE подходит для легких и средних почв с хорошим измельчением.

	Рабочая ширина	Кол-во лап	Расстояние между кольцами прикатывающего катка	Требуемая мощность не менее
SYNKRO 3030 MULTILINE	3,0 м	11	12,5 см	80 кВт / 110 л.с.
SYNKRO 3030 NOVA MULTILINE	3,0 м	11	12,5 см	80 кВт / 110 л.с.





TERRADISC 3001

TEGOSEM сеялка для подсева трав и внесения микрогранулированных удобрений



TEGOSEM 200 / TEGOSEM 500

Сеялка TEGOSEM объединяет в одном рабочем шаге почвообработку и подсев трав, экономя тем самым Ваше время и деньги. TEGOSEM может работать как в комбинации с культиваторами SYNKRO, так и с дисковыми боронами TERRADISC. Сеялка может применяться на машинах в трехточечной навеской и на прицепных моделях.

Серийное оснащение и управление

TEGOSEM удобно управляется через терминал прямо с места водителя.



Функции:

- управление и контроль за валом сеялки, электрическое регулирование количества высева
- показатели в кг/га
- функция предварительного дозирования
- управление на краю поля
- автоматическая проба нормы высева
- счетчик гектар общий и дневной
- клавиша управления нормой высева – норма высева нажатием кнопки
- разгрузка остатков и функция разгрузки
- датчик уровня заполнения
- сенсор DGPS для сигнала скорости
- датчик давления при гидравлическом приводе вентилятора на прицепных моделях
- датчик на рычаге верхней тяги или шасси для запуска и остановки дозирования
- платформа для погрузки для большей безопасности
- высевающие катушки для мелких и крупных семян





Точное внесение

Сеялки TEGOSEM равномерно распределяют посевной материал благодаря электрическому приводу дозирования. Серийно два различных вала сеялки обеспечивают точное дозирование посевного материала (крупного или мелкого), даже при его небольшом количестве. За это отвечают восемь выходов распределения.



Распределение посевного материала

Распределение происходит пневматически через распределительные пластины, что гарантирует абсолютно точное внесение посевного материала даже в ветреную погоду. Угол наклона распределительных пластин настраивается путем перекручивания вала.

На машинах с рабочей шириной до 4,0 м установлен электрический привод вентилятора, на машинах с рабочей шириной от 5,0 м – гидравлический.



Проба нормы высева

Провести пробу нормы высева очень легко: она запускается нажатием кнопки на машине. Мешок для пробы поставляется серийно. Понятная инструкция меню значительно упрощает проведение операции.

Запуск и остановка дозирования

Датчик на рычаге верхней тяги отвечает за запуск и остановку дозирования. На прицепных моделях это происходит при помощи натяжного выключателя на машине.

Совместимость сеялки для подсева трав TEGOSEM и культиватора SYNKRO

	Для моделей	Навеска на трактор	Привод вентилятора	Расположение бункера	Объем бункера (л)	Вес
TEGOSEM 200	SYNKRO 2520 SYNKRO 3020 / 3030 SYNKRO 3530	жесткая рама, 3-точечная навеска	электрический	прикатывающий каток	200	125 кг
TEGOSEM 500	SYNKRO T 4030 SYNKRO T 5030 SYNKRO T 6030	складная рама, прицепная	гидравлический	дышло	500	240 кг

Короткобазовые комбирации

Продуманная предпосевная подготовка почвы

Наши короткобазовые комбирации FOX и FOX D обеспечивают легкую и экономичную предпосевную подготовку почвы. В сочетании с сеялкой PÖTTINGER эти машины представляют собой выгодную посевную комбинацию.



FOX 300



FOX – короткобазовые комбирации с пружинными граблями или дисками

Компактность конструкции является отличительной особенностью наших короткобазовых комбираций FOX. Данные посевные комбирации позволяют достигать высокой скорости работы. Пружинные грабли обеспечивают тщательное измельчение легких песчаных почв. Для обработки органических остатков подойдут диски модели FOX D.

	Рабочая и транспортная ширина	Рабочие органы	Расстояние между рабочими органами	Глубина обработки	Требуемая мощность не менее
FOX 300	3,0 м	19	15,5 см	3–8 см	55 кВт / 75 л.с.
FOX 300 D	3,0 м	22	13 см	3–8 см	55 кВт / 75 л.с.
FOX 350	3,5 м	23	15,5 см	3–8 см	66 кВт / 90 л.с.
FOX 350 D	3,5 м	26	13 см	3–8 см	66 кВт / 90 л.с.
FOX 400	4,0 м	25	15,5 см	3–8 см	74 кВт / 100 л.с.
FOX 400 D	4,0 м	30	13 см	3–8 см	74 кВт / 100 л.с.

О технике подробно



Легкость хода и экономия топлива

- При разработке новых короткобазовых комбинаций PÖTTINGER основное внимание уделялось компактности конструкции и легкости хода.
- Это позволяет применять комбинации с небольшими тракторами и обеспечивает экономичную с точки зрения расхода топлива и эффективную предпосевную обработку почвы.



FOX с пружинными граблинами

- Модель FOX оснащена пружинными граблинами, расположенными в два ряда, благодаря чему предпосевная обработка почвы выполняется максимально тщательно.
- Граблины с тремя регулируемым положениями особенно подходят для легких и средних почв с небольшим количеством пожнивных остатков.



FOX D с дисками

- У моделей FOX D функцию подготовки почвы выполняют диски. Они регулируются по высоте благодаря резиновым элементам и подходят для использования на легких каменистых почвах.
- Диаметр дисков составляет 410 мм. Они оснащены подшипниками, не требующими технического обслуживания.



Быстрый посев

- В сочетании с сеялкой PÖTTINGER машина представляет собой выгодную посевную комбинацию с трехточечной навеской.
- Сеялка устанавливается на прикатывающий каток или навешивается с помощью гидравлической навески.

Простая адаптация

- Короткий навесной кронштейн оснащен выдвижным монтажным язычком нижней тяги с тремя положениями.
- Кроме того, два различных положения верхней тяги упрощают навеску и адаптацию к любому трактору.



FOX 400

Более широкая альтернатива



FOX 350 / FOX 400

Легкая навесная машина идеальна для использования на легких и средних почвах с малым количеством пожнивных остатков. Возможность сочетания с сеялкой делает FOX настоящим универсалом и создает экономичную комбинацию для посева по мульче.

Высокопроизводительные короткобазовые комбинации

- Еще больше производительности за счет увеличения рабочей ширины
- FOX 350 с рабочей шириной в 3,5 м
- FOX 400 с рабочей шириной в 4 м

Универсальное применение

- Одиночное использование для смешивания пожнивных остатков с землей.
- В сочетании с сеялкой PÖTTINGER машина становится выгодной посевной комбинацией.
- Возможность комбинации с сеялками VITASEM и AEROSEM.

	Рабочая ширина	Транспортная ширина	Рабочие органы	Расстояние между рабочими органами	Глубина обработки	Требуемая мощность не менее
FOX 350	3,5 м	3,5 м	23	15,5 см	3–8 см	66 кВт / 90 л.с.
FOX 400	4,0 м	4,0 м	25	15,5 см	3–8 см	74 кВт / 100 л.с.

Удобрение жидким навозом



FOX 300 D / 350 D / FOX 400 D

Благодаря возможности сочетания с оснащением для удобрения жидким навозом FOX D становится настоящим многофункциональным оборудованием. Она позволяет вносить и перемешивать жидкий навоз за один рабочий шаг. Эффективная и оперативная работа гарантирована.

Быстрое и эффективное удобрение жидким навозом

- Комбинация FOX D с оборудованием для удобрения жидким навозом (компания Vogelsang)
- Внесение и перемешивание жидкого навоза объединены в один рабочий шаг
- Модели FOX 300 D, FOX 350 D, FOX 400 D устанавливаются на задней трехточечной навеске бака для перевозки жидкого навоза
- Легкий ход и работа без заторов гарантированы

Удобрение жидким навозом с помощью FOX D для предотвращения потери азота

- Одновременное внесение и перемешивание жидкого навоза обеспечивает экономию времени и затрат
- Внесение удобрения согласно предписаниям в течение четырех часов
- Бережное отношение к почве благодаря сокращению количества проходов
- Значительное уменьшение потери питательных веществ
- Снижение уровня выбросов аммиака
- Уменьшение распространения запаха

	Рабочая ширина	Транспортная ширина	Рабочие органы	Расстояние между рабочими органами	Глубина обработки	Требуемая мощность не менее
FOX 300 D	3,0 м	3,0 м	22	13 см	3–8 см	66 кВт / 90 л.с.
FOX 350 D	3,5 м	3,5 м	26	13 см	3–8 см	66 кВт / 90 л.с.
FOX 400 D	4,0 м	4,0 м	30	13 см	3–8 см	74 кВт / 100 л.с.

Дисковые бороны

Оживление почвы

Короткобазовые дисковые бороны TERRADISC были разработаны для обработки стерни и общей предпосевной подготовки почвы. Компактная конструкция и агрессивное расположение дисков обеспечивают надежное ведение и тщательное перемешивание пожнивных остатков.



TERRADISC 3001



TERRADISC – короткобазовые дисковые бороны с жесткой рамой

Компактность конструкции является отличительной особенностью дисковых борон PÖTTINGER. С TERRADISC у Вас есть выбор рабочей глубины от 3 до 12 см. Смещенно расположенные агрессивно установленные рабочие органы обеспечивают оптимальное перемешивание почвы и соломы, что гарантирует отличную обработку почвы.

	Рабочая ширина	Диски	Диаметр дисков	Требуемая мощность не менее
TERRADISC 3001	3,0 м	24	580 мм	70 кВт / 95 л.с.
TERRADISC 3501	3,5 м	28	580 мм	85 кВт / 115 л.с.
TERRADISC 4001	4,0 м	32	580 мм	100 кВт / 135 л.с.



TERRADISC K / T – складные / прицепные короткобазовые дисковые бороны

TERRADISC K – складные короткобазовые дисковые бороны с рабочей шириной от 4 до 6 м и высокой маневренностью. TERRADISC T установлены на транспортном шасси для обеспечения бережного обращения с подъемным механизмом трактора и уменьшения уплотнения почвы при разворотах на краю поля.

	Рабочая ширина	Диски	Диаметр дисков	Требуемая мощность не менее
TERRADISC 4001 K / T	4,0 м	32	580 мм	100 кВт / 135 л.с.
TERRADISC 5001 K / T	5,0 м	40	580 мм	125 кВт / 170 л.с.
TERRADISC 6001 K / T	6,0 м	48	580 мм	140 кВт / 190 л.с.

О технике подробно



Система TWIN ARM

- Система крепления двух зубчатых дисков на широком зажимном хомуте
- Диски не отклоняются в сторону
- Затвердевшие колеи легко разрыхляются
- Диски больших размеров диаметром 580 мм
- Расстояние между дисками 12,5 см
- Агрессивное положение дисков обеспечивает надежное ведение

Защита от камней NONSTOP

- Зажимные хомуты крепятся на толстостенном четырехрельефном профиле при помощи резиновых элементов.
- Четыре резиновых элемента используются в качестве защиты от перегрузок при наезде на препятствия.

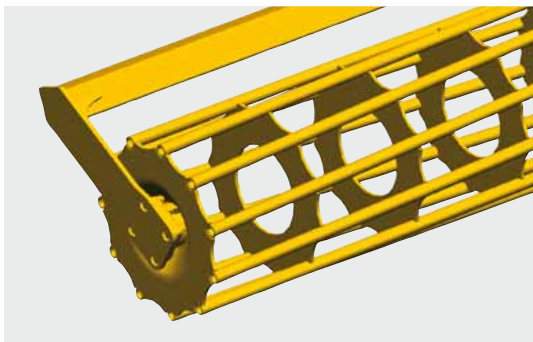


Флемминг Гансен, Тофтлунд, Дания

"Агрессивное положение дисков и тандемный сегментно-конусный прикатывающий каток CONOROLL являются для меня гарантией надежного ведения и полосовидного уплотнения.

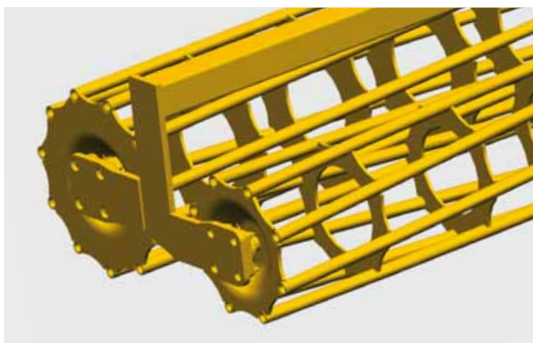
Высокопроизводительная 6-метровая машина и диски, которые не забиваются и интенсивно перемешивают почву, обеспечивают превосходный результат работы. Фронтальная балка TERRADISC прекрасно зарекомендовала себя на вспаханном поле для разбивания комков и выравнивания поверхности. Это обеспечивает бережное отношение к следующим за ней рабочим органам и позволяет мне сократить расход топлива."

Прикатывающие катки для SYNKRO и TERRADISC



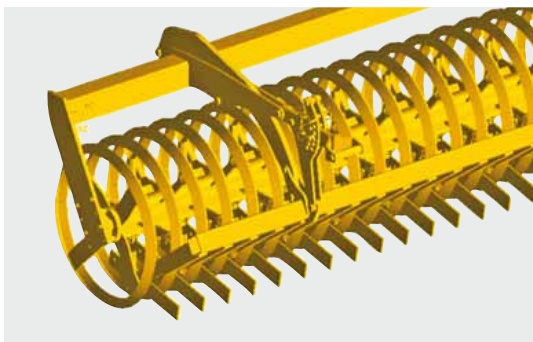
Трубчатый каток

Трубчатый каток идеально подходит для обработки сухих и неклеящих почв. Каток оснащен прочными стержнями для оптимального уплотнения: каток диаметром 540 мм с 11 стержнями, каток диаметром 660 мм – с 12 стержнями.



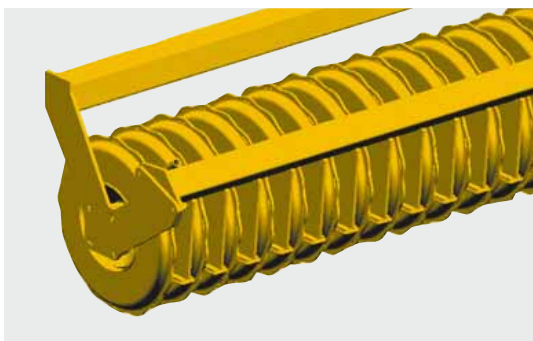
Двойной трубчатый каток

Двойной трубчатый каток состоит из двух катков различного диаметра: 540 мм спереди и 420 мм сзади. Маятниковая функция обеспечивает оптимальную адаптацию к поверхности почвы и измельчение.



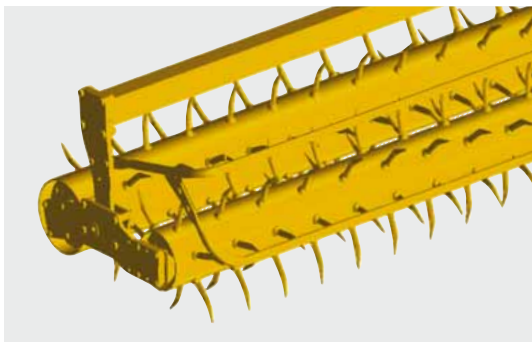
Режуще-кольцевой каток

В пользу режуще-кольцевого катка диаметром 540 мм говорит усиленное измельчение и последующее уплотнение с помощью клиновидных колец. Размещенные между кольцами ножи измельчают землю и очищают промежуточные полости. Полосовидное уплотнение почвы более выгодно, так как вода быстрее впитывается. Идеальный вариант для обработки сухих и тяжелых почв.



Режуще-прикатывающий каток

Закрытые по бокам прикатывающие кольца имеют диаметр 550 мм. На один рабочий метр приходится по восемь колец. Каток оставляет полосовое уплотнение, что улучшает впитывание влаги и воздухопроницаемость почвы. Идеальный вариант для каменистых и влажных почв с большим количеством органической массы.



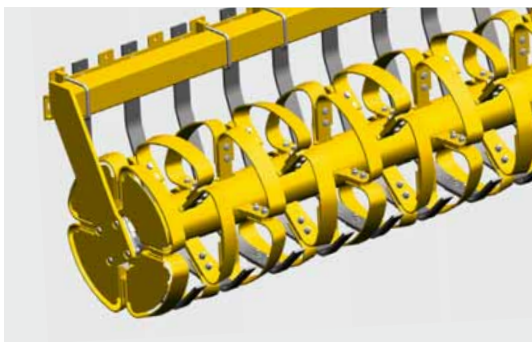
Маятниково-роторный каток

Маятниково-роторные катки особо интенсивно перемешивают почву: от легких до тяжелых неклеящих почв. Пожнивные остатки остаются на поверхности и защищают почву от высыхания (рабочая ширина только до 3,0 м).



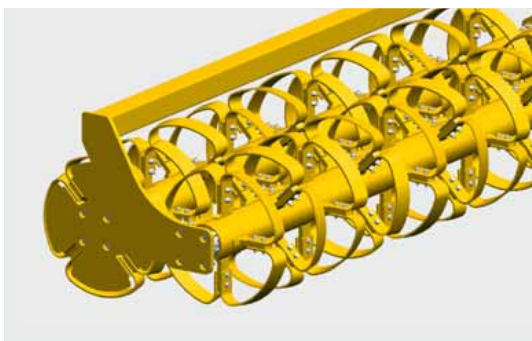
Резиновый уплотняющий каток

Идеальный каток для крайне смешанных почв. Особенно подходит для прицепных моделей, которые при работе с другими катками зарываются. Диаметр 590 мм и специальный профиль обеспечивают полосовидное уплотнение.



Сегментно-конусный каток CONOROLL

Каток состоит из колец диаметром 540 мм. Четыре сегмента, прикрученные по отдельности на кольцо, имеют коническую форму и наклонены попеременно вправо и влево. Это приводит к образованию борозды с попеременным углублением с левой и с правой стороны, благодаря чему дождевая вода попадает непосредственно в сегменты, а не стекает. Расстояние между кольцами составляет 15 см. Между ними расположены чистики с подпружиненными направляющими, которые дополнительно улучшают измельчение и предотвращают забивание. Каток CONOROLL идеально подходит для тяжелых и средних почв, а на легких почвах он зарывается. Он также прекрасно справляется с обработкой пожнивных остатков.



Тандемный сегментно-конусный каток TANDEM CONOROLL

TANDEM CONOROLL состоит из двух катков. Диаметр колец составляет 560 мм. Четыре сегмента, прикрученные по отдельности на кольцо, имеют коническую форму и наклонены попеременно вправо и влево. Оптимальная структура поверхности предотвращает эрозию почвы из-за дождя. Рыхлая и неуплотненная почва между кольцами катка лучше впитывает влагу. Расстояние между кольцами составляет 15 см. Каток хорошо ведется на легкой почве и отлично подходит для прицепных машин. Наклон катка регулируется: для индивидуальной настройки в зависимости от рабочей глубины и условий использования. Таким образом гарантируется превосходная работа даже при наличии пожнивных остатков и камней.



TERRADISC 3001

TEGOSEM сеялка для подсева трав и внесения микрогранулированных удобрений



TEGOSEM 200 / TEGOSEM 500

Сеялка TEGOSEM объединяет в одном рабочем шаге почвообработку и подсев трав, экономя тем самым Ваше время и деньги. TEGOSEM может работать как в комбинации с дисковыми боронами TERRADISC, так и с культиваторами SYNKRO. Сеялка может применяться на машинах в трехточечной навесой и на прицепных моделях.

Серийное оснащение и управление

TEGOSEM удобно управляется через терминала прямо с места водителя.

Функции:

- управление и контроль за валом сеялки, электрическое регулирование количества высева
- показатели в кг/га
- функция предварительного дозирования
- управление на краю поля
- автоматическая проба нормы высева
- счетчик гектар общий и дневной
- клавиша управления нормой высева – норма высева нажатием кнопки
- разгрузка остатков и функция разгрузки
- датчик уровня заполнения
- сенсор DGPS для сигнала скорости
- датчик давления при гидравлическом приводе вентилятора на прицепных моделях
- датчик на рычаге верхней тяги или шасси для запуска и остановки дозирования
- платформа для погрузки для большей безопасности
- высевальные катушки для мелких и крупных семян





Точное внесение

Благодаря электрическому приводу дозатора сеялки TEGOSEM равномерно распределяют посевной материал. Серийно два различных вала сеялки обеспечивают точное дозирование посевного материала (крупного или мелкого), даже при его небольшом количестве. За это отвечают восемь выходов распределения.



Распределение посевного материала

Распределение происходит пневматически через распределительные пластины, что гарантирует абсолютно точное внесение посевного материала даже в ветреную погоду. Угол наклона распределительных пластин настраивается путем перекручивания вала. На машинах с рабочей шириной до 4,0 м установлен электрический привод вентилятора, на машинах с рабочей шириной от 5,0 м – гидравлический.



Проба нормы высева

Провести пробу нормы высева очень легко: она запускается нажатием кнопки на машине. Мешок для пробы поставляется серийно. Понятная инструкция меню значительно упрощает проведение операции.

Запуск и остановка дозирования

Датчик на рычаге верхней тяги отвечает за запуск и остановку дозирования. На прицепных моделях это происходит при помощи натяжного выключателя на машине.

Совместимость сеялки для подсева трав TEGOSEM и дисковой бороной TERRADISC

	Для моделей	Навеска на трактор	Привод вентилятора	Расположение бункера	Объем бункера (л)	Вес
TEGOSEM 200	TERRADISC 3001 TERRADISC 3501 TERRADISC 4001	жесткая рама, 3-точечная навеска	электрический	прикатывающий каток	200	125 кг
TEGOSEM 200	TERRADISC 4001	складная рама, 3-точечная навеска	электрический	крепление посередине	200	125 кг
TEGOSEM 200	TERRADISC 5001 TERRADISC 6001	складная рама, 3-точечная навеска	гидравлический	крепление посередине	200	135 кг
TEGOSEM 500	TERRADISC 4001 TERRADISC 5001 TERRADISC 6001	складная рама, прицепная	гидравлический	дышло	500	240 кг

Ротационные бороны

Подготовка почвы

Оптимальное измельчение и тщательное перемешивание являются основными достоинствами ротационных борон PÖTTINGER. Их сочетание с сеялкой PÖTTINGER создает мощную и экономичную машину для идеального посева.



LION 3002



Ротационные бороны LION

Корпуса подшипников ввариваются в коробчатый профиль и затем обрабатываются в центре с ЧПУ. Подобный подход обеспечивает идеальную точность осевых расстояний между роторами, гарантируя плавность хода и долгий срок службы. Кованые детали, произведенные в центре закалывания PÖTTINGER, гарантируют надежность в течение многих лет. Стабильные подшипники, формование изнашивающихся частей с компьютерной оптимизацией и сталь со сквозной закалкой являются характерными признаками ротационных борон LION.

	Рабочая ширина	Ротор	Зубья	Требуемая мощность до
Ротационные бороны до 140 л.с.				
LION 253 CLASSIC	2,50 м	8	18 x 340 мм	103 кВт / 140 л.с.
LION 303 CLASSIC	3,00 м	10	18 x 340 мм	103 кВт / 140 л.с.
LION 303.12 CLASSIC	3,00 м	12	15 x 330 мм	103 кВт / 140 л.с.
Ротационные бороны средней тяжести				
LION 303	3,00 м	10	18 x 340 мм	132 кВт / 180 л.с.
LION 303.12	3,00 м	12	15 x 330 мм	132 кВт / 180 л.с.
LION 353.14	3,50 м	14	15 x 330 мм	147 кВт / 200 л.с.
LION 403	4,00 м	14	18 x 340 мм	147 кВт / 200 л.с.
Тяжелые ротационные бороны				
LION 3002	3,00 м	10	18 x 340 мм	184 кВт / 250 л.с.
LION 4002	4,00 м	14	18 x 340 мм	184 кВт / 250 л.с.
Ротационные бороны в складной раме				
LION 5000	5,00 м	16	18 x 340 мм	199 кВт / 270 л.с.
LION 6000	6,00 м	20	18 x 340 мм	199 кВт / 270 л.с.

О технике подробно



Встроенные крепления зубьев

- Пожнивные остатки не наматываются
- Отсутствие защемления камней
- Усовершенствованные прочные зубья толщиной 18 мм прикреплены центрально всего двумя болтами, что упрощает обслуживание
- Быстрая замена зубьев (опция)
- Болты и шпильки защищены от загрязнения и произвольного выпадания



Привод роторов

- Средняя распорка в коробчатом профиле обеспечивает дополнительную жесткость.
- Внутренний подшипник расположен близко к креплению зубьев, снижая тем самым нагрузку.
- Большие конические роликовые подшипники в ковном цельном корпусе.
- Спокойный привод ротационной борона.



Привод роторов – сердце машины

- Толстостенный корпус передачи из мелкозернистой стали - особо прочный на кручение.
- Скошенная передняя часть – почва скатывается без помех и не скапливается.
- Большие шестерни прямо над опорным узлом. Длинные внутренние зубья для отличной фиксации на вале ротора.
- Корпус подшипника приварен к средней перегородке и дну корпуса. Одинаковое расстояние между осями роторов.
- Прочные конические роликовые подшипники в ковном цельном корпусе.
- Нижние подшипники расположены близко к креплению граблин.
- Большое расстояние между верхним и нижним подшипником для уменьшения нагрузки.
- Крепления граблин встроены в корпус для избежания застревания камней.



LION 303.12
classic

PÖTTINGER



DURASTAR

Запчасти



Облицованные и зарекомендовавшие себя зубья ротационных борон DURASTAR

Зубья ротационных борон компании PÖTTINGER отвечают за непрерывную обработку почвы и минимальный износ рабочих органов и идеально подходят для работы по мульче. Они гарантируют равномерное измельчение даже в условиях тяжелых нагрузок.

- Срок службы увеличивается на 60% благодаря специальному покрытию
- Зубья толщиной 18 мм с двухсторонней режущей кромкой
- Зубья толщиной 15 мм для моделей LION 303.12 и LION 353.14
- Детали долго держат форму
- Неизменное качество работы

Чистики для катка DURASTAR – прочные и проверенные временем

Благодаря специальному покрытию карбидом вольфрама чистики DURASTAR всегда в прекрасной форме и даже при больших нагрузках гарантируют отличный результат работы.

Краткий перечень Ваших преимуществ

- Увеличение срока службы в два раза благодаря специальному покрытию
- для катков ротационной бороны LION и короткобазовых комбинаций FOX
- всегда чистый каток для легкого вращения



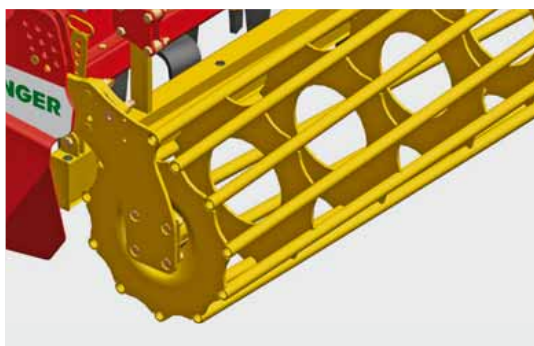
Томас Грзечка, Польша

"Комбинацией VITASEM 302 ADD и LION 302 я обрабатываю в год около 100 га. Вот уже 3 года эта комбинация безупречно работает на моих полях, как после прохода плуга, так и по мульче. Я особенно ценю универсальность машины и возможность ее применения в любых условиях. Наладка происходит очень просто. Это машина высочайшего качества."

Катки для LION

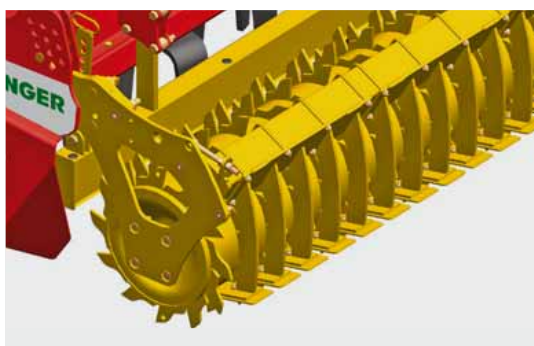
Компания RÖTTINGER представляет широкий ассортимент прикатывающих катков для разных типов почв, которые обеспечивают идеальный результат и необходимый уровень измельчения. Весь ассортимент прикатывающих катков отличается точностью исполнения и прочностью конструкции.

LION 3002



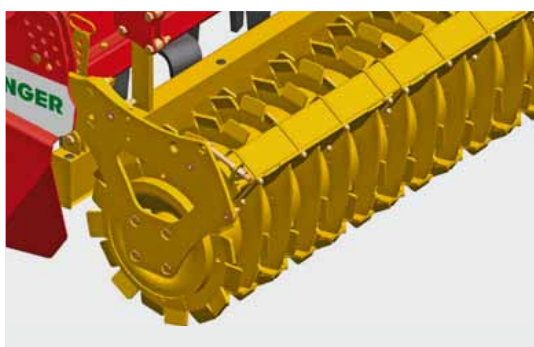
Трубчатый каток

Идеальный каток для обработки сухих неклеящих почв. Каток оснащен прочными стержнями для оптимального уплотнения.
Диаметр 420 мм, 8 стержней
Диаметр 540 мм, 11 стержней



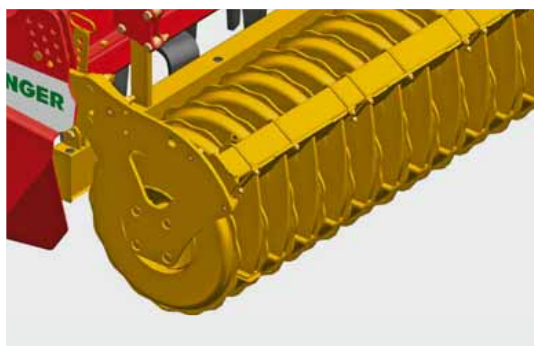
Зубчатый прикатывающий каток

Универсальный каток подходит для всех типов почв. Каток оставляет оптимально уплотненные борозды с разрыхленной мелкой почвой для посева. Чистики находятся на минимальном расстоянии над верхним слоем почвы. Благодаря этому даже во влажных условиях пласты почвы не поднимаются – сохраняется оптимальный капиллярный эффект для успешного посева. Зубцы подвергаются сквозной закалке. В качестве опции доступны чистики с покрытием.
Диаметр 420, 500 и 550 мм



Прикатывающий каток

Зубцы разведены влево и вправо. Данный каток подходит для тяжелых глинистых почв. Результатом работы является глубокое уплотнение почвы с небольшим измельчением в верхнем слое. Чистики с покрытием (серийно) предотвращают забивание катка.
Диаметр 525 мм



Режуще-прикатывающий каток

Закрытые по бокам прикатывающие кольца имеют диаметр 550 мм. На один рабочий метр приходится по восемь колец. Каток оставляет полосовое уплотнение, что улучшает впитывание влаги и воздухопроницаемость почвы. Идеальный каток для каменистых и влажных почв с большим количеством пожнивных остатков. Органическая масса остается на поверхности и защищает почву от высыхания. Чистики с покрытием (серийно) предотвращают забивание катка.



Призмный прикатывающий каток

Цилиндрические кольца с расстоянием 12,5 или 15 см. Данный каток подходит для любых условий применения, в том числе для каменистых почв и большого количества органических остатков. Полосовидное уплотнение улучшает впитывание влаги и воздухопроницаемость почвы в менее уплотненных промежутках между кольцами. Чистики с покрытием (серийно) предотвращают забивание катка.



Резиновый уплотняющий каток

Идеальный каток для смешанных почв. Специально предназначен для применения с прицепными машинами, которые при работе с другими катками зарываются. Диаметр 585 мм и специальный профиль обеспечивают полосовидное уплотнение. Чистики с покрытием (серийно) предотвращают засорение катка.

Механические сеялки

Отличный посев – отличный урожай

Сеялки PÖTTINGER привлекают своей превосходной функциональностью, надежностью в эксплуатации и высокой производительностью. Уникальные системы дозирования, равномерное распределение семян и удобство в управлении относятся к отличительным знакам качества посевной техники PÖTTINGER.



LION VITASEM 402 A



Механические навесные сеялки VITASEM

Навесные сеялки VITASEM можно использовать отдельно или в комбинации с другими агрегатами для обработки почвы. Благодаря невысокому бункеру загрузка не составляет труда. Гидравлическая навеска наклоняет машину вперед, за счет чего центр тяжести перемещается дальше вперед и с гидравлики трактора снимается нагрузка.

	Рабочая ширина	Бункер для семян	Кол-во рядов	Расстояние между рядами
VITASEM 252 CLASSIC	2,50 м	360 л	21	12 см
VITASEM 252	2,50 м	480 л	21	12 см
VITASEM 302 CLASSIC	3,00 м	450 л	25	12 см
VITASEM 302	3,00 м	600 л / 1000 л	25 / 21	12 / 14,3 см
VITASEM 402	4,00 м	850 л / 1400 л	33 / 27	12 / 14,8 см



Механические насадные сеялки VITASEM A

Насадные сеялки VITASEM A легко монтируются и демонтируются с почвообрабатывающих агрегатов. При работе в поле сеялка постоянно опирается непосредственно на каток. Таким образом, ротационная борона сохраняет свою маневренность. По желанию сеялка оснащается гидравлическим цилиндром, который поднимает сеялку над почвообрабатывающей машиной. Это позволяет идеально перенести центр тяжести на трактор, что особенно удобно при работе на краю поля. Новые модели VITASEM A CLASSIC легче и поэтому подходят для маленьких предприятий и 4-цилиндровых тракторов.

	Рабочая ширина	Бункер для семян	Кол-во рядов	Расстояние между рядами
VITASEM 252 A	2,50 м	480 л	20	12,5 см
VITASEM 252 A CLASSIC	2,50 м	360 л	20	12,5 см
VITASEM 302 A	3,00 м	600 л / 1000 л	24 / 20	12,5 / 15 см
VITASEM 302 A CLASSIC	3,0 м	450 л	24	12,5 см
VITASEM 302 ADD	3,00 м	600 л / 1000 л	24 / 20	12,5 / 15 см
VITASEM 402 A	4,00 м	850 л / 1400 л	32 / 26	12,5 / 15 см
VITASEM 402 ADD	4,00 м	850 л / 1400 л	32 / 26	12,5 см



О технике подробно



Подача до последнего семени

- Воронкообразные направляющие над высевальными катушками обеспечивают полную выгрузку.
- Точная подача к сошнику.
- Равномерная подача семян и даже при работе на склонах.

Бесступенчатый редуктор в масляной ванне

Бесступенчатый плавно работающий редуктор в масляной ванне приводит в движение дозирующую катушку. Даже при низких оборотах дозирующего вала семена высеваются равномерно.

Испытанный дисковый сошник

- Изогнутые однодисковые сошники диаметром 320 мм с двухрядным радиально-упорным шарикоподшипником и специальной уплотняющей прокладкой.
- Вращающиеся чистики настраиваются и надежно очищают промежутки.
- Большой боковой проход и шаг сошника в 30 мм делают возможным работу на поле с крупными комками и пожнивными остатками.
- Высевальное устройство с износостойким литым острием сошника.



Продуманная система сошников – идеальная закладка гарантирована

Для посева по мульче или при большом количестве органической массы лучше всего подходят изогнутые дисковые сошники. Наклонно движущиеся дисковые сошники PÖTTINGER вскрывают почву. Аналогичный анкерному сошнику литой элемент сдвигает ломкую солому или остатки растений и формирует чистую посевную борозду. Это обеспечивает равномерный всход семян.



Двухдисковые сошники DUAL DISC

- Насадные сеялки VITASEM ADD оснащены двухдисковыми сошниками DUAL DISC.
- Для закладки семян на одинаковую глубину все сошники регулируются через прикатывающие ролики диаметром 330 мм.
- Шаг сошника в 300 мм гарантирует высокую проходимость и равномерный поток материала даже при большом количестве органической массы.
- Сошниковые консоли одинаковой длины обеспечивают постоянное равномерное давление сошника.
- Центральная настройка давления сошников.
- Удобная настройка рабочей глубины.



Включение технологической колеи для VITASEM и VITASEM A

Включение технологической колеи выполняется с пульта управления COMPASS. Для расчета ритма работы технологической колеи достаточно ввести ширину опрыскивания. Электромотор при помощи вала блокирует выбранные высевальные катушки. Для одной технологической колеи возможно отключение до трех высевальных катушек. Доступна функция асимметричной и специальной технологической колеи.



Электрический дозатор

В качестве опции для сеялок VITASEM A предлагается электрический дозатор. Управление осуществляется при помощи сигнала скорости и терминала управления POWER CONTROL.

- Нет необходимости в использовании шпорового колеса
- Контроль высева посредством нажатия кнопки



Комфорт с терминалом COMPASS CONTROL

- Электронная система включения технологической колеи
- Помощь при установке нормы высева
- Счетчик гектаров и индикатор скорости
- Опционально: функция контроля вала сеялки и сигнал минимального наполнения бункера.



Уникальная техника высева механических сеялок

Многофункциональная система дозирования

- Многофункциональная система высева от 0,5 до 450 кг/га
- Трехрядная многофункциональная высевальная катушка с рядами кулачков, расположенных со смещением
- Однорядная высевальная катушка для мелких семян разделена перемычкой
- Задвижки для быстрого переключения с нормальных семян на мелкие – не требуется переходник

Принцип точечного посева

Верхний высев (опция): для рапса направление вращения вала сеялки изменяется после простой перестановки бокового привода. Небольшие углубления на задней стороне кулачков высевальной катушки захватывают только одно семя и сбрасывают его в воронку.



Пневматические сеялки

Революция в посевной технике

Инновационная концепция сеялок AEROSEM компании RÖTTINGER объединяет посев зерновых культур и кукурузы.

Точное, универсальное дозирование и идеальные системы сошников гарантируют оптимальную закладку посевного материала.



Машина года
2014



AEROSEM 3002 ADD



Пневматические насадные сеялки AEROSEM

Для посева зерновых культур предлагаются анкерные, однодисковые и двухдисковые DUAL DISC сошники. PCS (Precision Combi Seeding) – система точного комби-посева – интегрирует в пневматическую сеялку точечную посевную технику, избавляя клиента от необходимости покупки специального устройства для точечного посева. Это значительно повышает универсальность и экономичность работы. Машина была отмечена двумя серебряными медалями DLG на выставке Agritechnica 2013.

	Рабочая ширина	Расстояние между рядами	Давление сошника	Требуемая мощность
AEROSEM 3002 A	3 м	15 / 12,5 см	до 25 кг	81 кВт / 110 л.с.
AEROSEM 3002 ADD	3 м	15 / 12,5 см	до 50 кг	103 кВт / 140 л.с.
AEROSEM 3502 A	3,5 м	12,5 см	до 25 кг	92 кВт / 125 л.с.
AEROSEM 3502 ADD	3,5 м	12,5 см	до 50 кг	121 кВт / 165 л.с.
AEROSEM 4002 A	4 м	15 / 12,5 см	до 25 кг	103 кВт / 140 л.с.
AEROSEM 4002 ADD	4 м	15 / 12,5 см	до 50 кг	140 кВт / 190 л.с.

О технике подробно



Уникальный распределитель

Семена равномерно поднимаются по подъемной трубе вместе с потоком воздуха и подаются в распределитель. Конструкция распределителя гарантирует точность распределения на отдельных посевных бороздах.

- Механический дозатор (серийно)
- Электрический дозатор и распределитель IDS (опция)

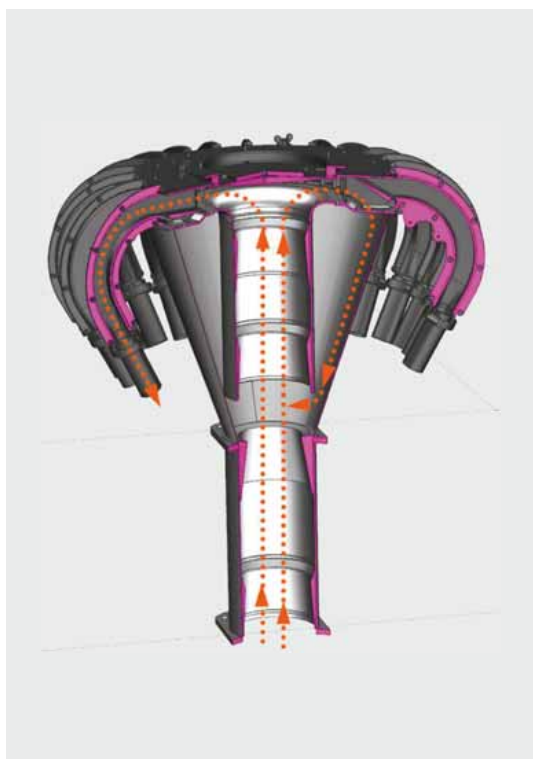


Вместительный бункер для семян

- Большой объем бункера – 1250 л
- Насадка для увеличения объема бункера 600 л (опция)

IDS

Intelligent Distribution System – система "умного" распределения



Универсальность, которая того стоит

Инновационная распределительная система IDS контролирует все отводы при помощи системы BUS. Это открывает совершенно новые возможности переключения посевных рядов и технологической колеи. Комбинация POWER CONTROL или ISOBUS на тракторе и электрического дозатора дает практически неограниченную свободу работы.

Выбор следующих параметров:

- Расстояние между рядами
- Ширина технологической колеи
- Ширина колеи
- Переключение специальной технологической колеи
- Система двойной технологической колеи
- Включение половины сеялки слева и справа



До 6% экономии посевного материала

Система IDS автоматически уменьшает количество дозируемого посевного материала при переключении технологической колеи или при включении половины сеялки. Излишки посевного материала при помощи системы воронок возвращаются обратно в подъемную трубу.

- Одинаковое количество семян в каждом ряду
- Равномерная динамика запасов
- Экономия посевного материала до 6%

PCS
precision combi seeding

PRECISION COMBI SEEDING – сеялки точного высева



Одна сеялка – четыре области применения

- Зерновые культуры
- Кукуруза
- Кукуруза с удобрением
- Кукуруза с подсевом трав

Ваши преимущества

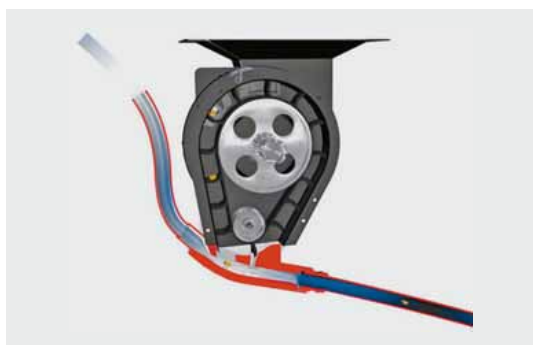
- Расширение области применения – универсальность
- Сокращение инвестиций благодаря сочетанию в одной машине традиционного и точечного посева
- Разнообразие использования комбинации машин
- Нет необходимости инвестировать в отдельную машину для точечного посева
- Независимость от фирм-подрядчиков
- Работа в нужное время при оптимальных погодных условиях
- Снижение постоянных издержек на единицу площади

Точная сортировка семян

Дозирующие элементы для точечного посева расположены под дополнительной воронкой. Элементы с гидравлическим приводом обеспечивают точную механическую сортировку семян. Затем семена транспортируются в специальный инжектор. Поток воздуха перемещает посевной материал к сошнику.

- Простая настройка количества семян на 1 м²
- Точный учет распределения семян по длине





Пневматическая транспортировка семян

Специальная воздухоразделительная заслонка разделяет поток воздуха между стандартным дозированием и PCS. Воздушная система избыточного давления принимает через инжектор отдельные семена из зернового подъемника и равномерно транспортирует их к сошнику. Датчик потока семян контролирует транспортировку посевного материала и сообщает водителю информацию о точности распределения семян по длине.



Идеальная заделка

Сошники DUAL DISC с интегрированным формированием посевной борозды работают с высокой точностью. Улавливающий ролик останавливает семя и вжимает его в борозду. Уплотнение и ведение по глубине выполняются при помощи уплотняющего ролика. Глубина заделки регулируется центрально.

- Без перепадов
- Точная закладка семян
- Семена не перекатываются
- Оптимальный контакт с почвой
- Равномерные всходы



Один бункер на все случаи

Для точечного посева при помощи PCS и, при необходимости, одновременного внесения удобрения бункер разделен на отсеки. Перегородки быстро отвинчиваются без применения инструментов при помощи крыльчатых гаек. Бункер вмещает 400 л посевного материала (2 x 200 л) и 800 л удобрения.

Сеялки по мульче

Эффективный посев

Концепция посева по мульче TERRASEM компании PÖTTINGER объединяет этапы обработки почвы, уплотнения и посева в одной машине. Эффективная короткобазовая дисковая борона, уникальный почвоуплотнитель и идеальные высевальные балки обеспечивают оптимальный результат работы.

TERRASEM C8



Конструкция с жесткой рамой TERRASEM R

Подготовка почвы выполняется двухрядной дисковой бороней. Диски монтированы с резиновыми элементами, что позволяет им отклоняться в сторону. Такая защита от камней NONSTOP абсолютно не требует технического обслуживания. Рабочие органы монтированы на жесткой раме. Транспортная ширина соответствует рабочей ширине: 3,0 или 4,0 м.

	Рабочая ширина	Бункер для семян	Кол-во рядов	Расстояние между рядами
TERRASEM R3	3,00 м	3000 л / 3950 л	24	12,5 см
TERRASEM R4	4,00 м	3000 л / 3950 л	32	12,5 см



Складная конструкция TERRASEM C

Складная конструкция из трех секций обеспечивает идеальное копирование поверхности поля при большой рабочей ширине. Боковые откидные щитки дисковой бороны, почвоуплотнитель и высевальная балка копируют поверхность поля. Четырехзвенный механизм между высевальной балкой и почвоуплотнителем обеспечивает идеальное ведение контура в направлении движения. Двухдисковые сошники ведутся широкими прикатывающими катками, что гарантирует максимально точную и равномерную закладку семян по глубине.

	Рабочая ширина	Бункер для семян	Кол-во рядов	Расстояние между рядами
TERRASEM C4	4,00 м	3000 л / 3950 л	32	12,5 см
TERRASEM C6	6,00 м	3000 л / 3950 л	48	12,5 см
TERRASEM C8	8,00 м	4000 л / 5100 л	64	12,5 см
TERRASEM C9	9,00 м	4000 л / 5100 л	72	12,5 см



TERRASEM FERTILIZER с функцией междурядного внесения удобрений

Применение функции междурядного внесения удобрений позволяет вносить удобрения одновременно с посевом. Таким образом, достигаются оптимальные условия для роста семян на раннем этапе. Кроме того, повышается генеративная способность семян.

	Рабочая ширина	Бункер для семян	Кол-во рядов	Расстояние между рядами
TERRASEM R3 FERTILIZER	3,00 м	4000 л	24 + 12	12,5 см
TERRASEM C4 FERTILIZER	4,00 м	4000 л	32 + 16	12,5 см
TERRASEM C6 FERTILIZER	6,00 м	4000 л	48 + 24	12,5 см
TERRASEM C8 FERTILIZER	8,00 м	4000 л	64 + 32	12,5 см
TERRASEM C9 FERTILIZER	9,00 м	4000 л	72 + 36	12,5 см

О технике подробно



Фронтальная балка

- Опционально перед дисковой бороной можно установить фронтальную балку.
- Она позволяет выравнивать почву после прохода плугом или на тяжелых почвах для снижения затрат мощности и сокращения расхода топлива.
- Также при работе с сеялкой TERRASEM на сухих почвах новая фронтальная балка способствует разбиванию крупных комков. Фронтальная балка также прекрасно зарекомендовала себя на каменистых почвах: оставшиеся после удаления камней углубления снова выравниваются.



Система дозирования – высочайшая точность

- Электрический привод системы дозирования управляется сенсор-радаром для сигнала скорости или сигналом ISOBUS от трактора.
- Бесступенчатая настройка нормы высева, автоматическое включение дозирующих катушек с предозированием вплоть до управления Section Control (SEED COMPLETE).
- Простая проба высева с заменой дозирующих катушек без применения инструментов.
- Откидывающаяся заслонка обеспечивает полную разгрузку бункера.



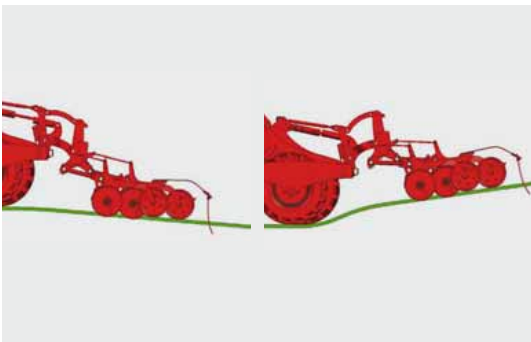
Комбинация почвоуплотнителя и транспортного шасси

- Шасси оснащены широкими шинами. Предварительное уплотнение почвы перед посевом производится соответственно сразу для четырех рядов.
- При разворотах на краю поля с целью защиты почвы вес машины распределяется на все колеса.
- При движении по дороге машина опирается на четыре колеса: средние два колеса поднимаются вверх для улучшения боковой устойчивости торможения двух внешних пар колес.



Двухдисковый сошник для посевной борозды идеальной формы

- Для соблюдения одинаковой глубины заделки семян все сошники подвешены на параллелограмме с резиновыми элементами и ведутся по глубине прикатывающими роликами.
- Регулирование глубины осуществляется централизованно; гидравлическая настройка давления сошников в диапазоне от 40 до 120 кг.
- Не требующие технического обслуживания подшипники для высевающих органов с резиновыми элементами обеспечивают их оптимальную подвижность.



Копирование поверхности

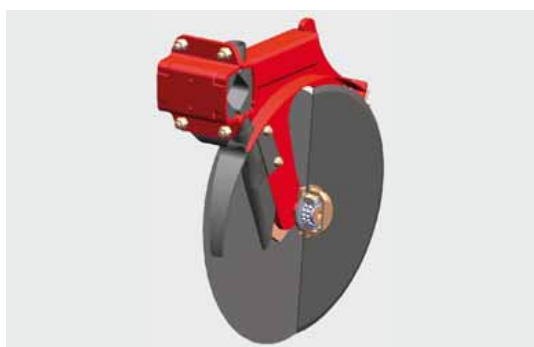
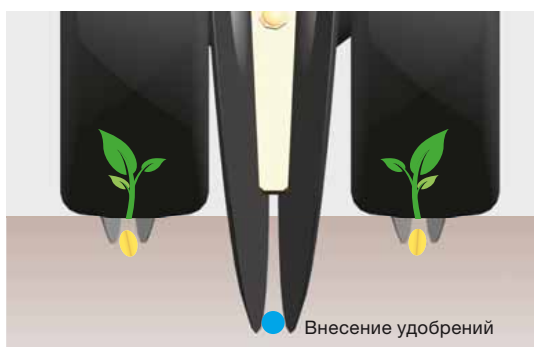
- Точная адаптация к поверхности благодаря копированию контура почвоуплотнителем и установленному давлению на сошники.
- Высевающая балка с узлами сошников одинаковой длины – консоль захвата при сдвиге сошника на высевающей балке смещается вперед или назад – 100%-ое равномерное давление сошника.



Вислав Грин, Рогов в Замойщизна, Польша

«Более четырех лет я использую сеялку по мульче TERRASEM C6 на своем поле в 680 га. Я особенно ценю копирование поверхности благодаря конструкции из трех секций, а также точность посева. Двухрядная дисковая борона с большими дисками прекрасно работает на моей тяжелой почве с большим количеством пожнивных остатков».

Сеялки по мульче TERRASEM FERTILIZER с функцией междурядного внесения удобрений



Применение функции междурядного внесения удобрений на сеялках TERRASEM FERTILIZER позволяет одновременно с посевом вносить удобрения, что позволяет создать оптимальные условия развития семян на раннем этапе и повысить тем самым урожайность.

Внесение удобрений на моделях TERRASEM FERTILIZER осуществляется при помощи сошника DUAL DISC высокой точности. При этом удобрение вносится за короткобазовой дисковой бороной и перед почвоуплотнителем через каждые два ряда семян. Глубина заделки семян регулируется. Затем выполняется уплотнение при помощи почвоуплотнителя и в завершении посев. Сошники DUAL DISC высокой точности обеспечивают идеальное внесение удобрения у основания корней. Таким образом Вы экономите удобрения и сокращаете непродуктивные потери, и корневая система развивается быстрее. Это является необходимым условием высокой урожайности.

Раздельный бункер для семян

- Бункер для семян разделен на две части передвижной перегородкой: для посевного материала и для удобрения в соотношении 40:60, 50:50 или 60:40
- Два дозатора

Функция междурядного внесения удобрений

- Предпосевная подготовка
- Удобрение укладывается рядами между двумя рядами семян; глубина заделки до 10 см
- Глубина заделки регулируется
- Защита элементов сошника от попадания камней NONSTOP
- Устройство управления и контроля машины интегрировано в терминал
- Дозаторы из стали V4A

Сошники DUAL DISC высокой точности

- Прямые диски с подшипником, не требующим технического обслуживания
- Диаметр 380 мм
- Расстояние между рядами 25 см
- Давление на сошник до 80 кг
- Большой боковой просвет
- Непрерывный поток земли
- Простая замена дисков

Косилки

Отличный срез

Основой высокого качества корма является щадящий процесс кошения. Идеальная адаптация к особенностям поверхности почвы, низкие потери массы и высокая точность работы без больших затрат времени на управление – вот справедливые требования сельскохозяйственных предприятий. Косилки PÖTTINGER гарантируют первоклассное качество среза, легкость хода и прочность.



NOVACAT S12



NOVAALPIN и NOVACAT – фронтальные дисковые косилки

Широкий ассортимент фронтальных косилок PÖTTINGER соответствует всем требованиям специалистов-практиков. Особо легкие косилки NOVAALPIN с тремя вариантами рабочей ширины разработаны специально для тракторов, работающих в горной местности. Дисковые косилки NOVACAT оснащены двумя различными моделями навесных кронштейнов на выбор: модели NOVACAT CLASSIC отличаются компактной конструкцией и малым

весом, а также универсальностью применения, и NOVACAT ALPHA MOTION – революция в области техники с фронтальной навеской. Идеальная разгрузка и оптимальная адаптация к поверхности – особенности, делающие косилки ALPHA MOTION компании PÖTTINGER уникальным продуктом на рынке.

	Рабочая ширина	Косилочные диски	Производительность	Вес с валкообразующими ED дисками	Вес с плющилкой RCB	
Фронтальные дисковые косилки сверхлегкой конструкции и трехточечной (В) или треугольной (Т) навеской на трактор опционально						
NOVAALPIN 221 В / Т	2,20 м	5	2,20 га/ч	420 кг	–	
NOVAALPIN 261 В / Т	2,62 м	6	2,60 га/ч	460 кг	–	
NOVAALPIN 301 В / Т	3,04 м	7	3,00 га/ч	520 кг	–	
Фронтальные дисковые косилки						
NOVACAT 261 CLASSIC	2,62 м	6	2,60 га/ч	685 кг	–	
NOVACAT 301 CLASSIC	3,04 м	7	3,00 га/ч	745 кг	–	
NOVACAT 351 CLASSIC	3,46 м	8	3,40 га/ч	805 кг	–	
NOVACAT 261 ALPHA MOTION	2,62 м	6	2,60 га/ч	865 кг	1065 кг	
NOVACAT 301 ALPHA MOTION	3,04 м	7	3,00 га/ч	905 кг	1145 кг	
NOVACAT 351 ALPHA MOTION	3,46 м	8	3,40 га/ч	985 кг	1265 кг	



NOVADISC и NOVACAT – задненавесные дисковые косилки

Задненавесные косилки NOVADISC и NOVACAT отличаются надежностью и производительностью. Легкие косилки NOVADISC с боковой навеской обеспечивают высокую производительность и чистоту среза при небольшой требуемой мощности. Задненавесные косилки NOVACAT с центральной навеской отлично копируют поверхность и снимают нагрузку, благодаря чему достигается высокое качество корма с минимальным попаданием грязи.

	Рабочая ширина	Косилочные диски	Производительность	Вес с валкообразующими дисками	Вес с плющилкой ED	RCB
Задненавесные дисковые косилки с боковой навеской, без плющилки						
NOVADISC 225	2,20 м	5	2,20 га/ч	610 кг	–	–
NOVADISC 265	2,62 м	6	2,60 га/ч	650 кг	–	–
NOVADISC 305	3,04 м	7	3,00 га/ч	690 кг	–	–
NOVADISC 350	3,46 м	8	3,40 га/ч	735 кг	–	–
NOVADISC 400	3,88 м	9	3,90 га/ч	765 кг	–	–
Задненавесные дисковые косилки с центральной навеской						
NOVACAT 262	2,62 м	6	2,60 га/ч	910 кг	1160 кг	1230 кг
NOVACAT 302	3,04 м	7	3,00 га/ч	930 кг	1260 кг	1330 кг
NOVACAT 352 V	3,46 м	8	3,40 га/ч	1030 кг	–	–
NOVACAT 352	3,46 м	8	3,40 га/ч	980 кг	1340 кг	1390 кг
NOVACAT 352 CF НОВИНКА	3,46 м	8	3,40 га/ч	1460 кг	–	–
NOVACAT 402	3,88 м	9	4,00 га/ч	1040 кг	–	–
NOVACAT 442	4,30 м	10	4,50 га/ч	1080 кг	–	–



Комбинации косилок NOVADISC и NOVACAT

Комбинации косилок PÖTTINGER отличаются высокой производительностью и экономичностью. Эти косилки можно использовать как по отдельности, так и в комбинации с возможностью движения задним ходом. Благодаря функции укладки массы в один валок COLLECTOR комбинации косилок еще более универсальны. Высокий комфорт управления, продуманные функции, универсальность, надежность и первоклассное качество среза делают комбинации косилок PÖTTINGER ведущими моделями в своем классе.

	Рабочая ширина	Косилочные диски	Производительность	Вес с валкообразующими дисками	Вес с плющилкой ED	RC	RCB
NOVADISC 730	7,24 м	2 x 6	7 га/ч	1215 кг	–	–	–
NOVADISC 810	8,08 м	2 x 7	9 га/ч	1400 кг	–	–	–
NOVADISC 900	8,92 м	2 x 8	11 га/ч	1520 кг	–	–	–
NOVACAT X8	8,30 м	2 x 7	10 га/ч	2160 кг	2620 кг	2780 кг	–
NOVACAT X8 COLLECTOR	8,30 м	2 x 7	10 га/ч	–	3800 кг	4440 кг	–
NOVACAT A10 НОВИНКА	8,8 / 10,02 м	2 x 8	12 га/ч	2350 кг	3080 кг	–	3160 кг
NOVACAT S10	9,10 / 9,52 м	2 x 8	11 га/ч	1800 кг	–	–	–
NOVACAT S12	10,78 / 11,20 м	2 x 10	13 га/ч	2040 кг	–	–	–

ED = роторно-пальцевая плющилка EXTRA DRY, RC / RCB = вальцовая плющилка ROLLER CONDITIONER, COLLECTOR = укладка массы в один валок



NOVACAT T – прицепные косилки

Прицепные косилки NOVACAT прекрасно подходят для работы с тяжелым кормом. Идеальное трехмерное копирование поверхности благодаря подвижной подвеске. Оптимальное положение пружин обеспечивает постоянную разгрузку косилки и бережет дернину. Кроме того, модели NOVACAT T могут быть оснащены функцией укладки массы в один валок COLLECTOR.

	Рабочая ширина	Косилочные диски	Производительность	Вес с валкообразующими дисками	Вес с плющилкой ED	RC
NOVACAT 307 T	3,04 м	7	3,60 га/ч	–	1991 кг	2051 кг
NOVACAT 3007 T	3,04 м	7	3,60 га/ч	–	2131 кг	2190 кг
NOVACAT 3507 T	3,46 м	8	4,20 га/ч	–	2206 кг	2286 кг
NOVACAT 307 T COLLECTOR	3,04 м	7	3,60 га/ч	–	2530 кг	2545 кг
NOVACAT 3007 T COLLECTOR	3,04 м	7	3,60 га/ч	–	–	2710 кг
NOVACAT 3507 T COLLECTOR	3,46 м	8	4,20 га/ч	–	2825 кг	2890 кг



EUROCAT – барабанные косилки

Компания RÖTTINGER делает ставку на зарекомендовавшие себя барабанные косилки. Особенно при работе с большой травяной массой мы отдаем предпочтение барабанным косилкам, к главным преимуществам которых относятся усиленная подающая способность и идеальная форма валка.

	Рабочая ширина	Производительность	Вес с валкообразующими дисками	Вес с плющилкой ED
EUROCAT 271 CLASSIC	2,70 м	2,70 га/ч	785 кг	–
EUROCAT 271 PLUS CLASSIC	2,70 м	2,70 га/ч	845 кг	–
EUROCAT 311 CLASSIC	3,05 м	3,20 га/ч	865 кг	–
EUROCAT 311 PLUS CLASSIC	3,05 м	3,20 га/ч	925 кг	–
EUROCAT 311 ALPHA MOTION	3,05 м	3,20 га/ч	1045 кг	–
EUROCAT 311 PLUS ALPHA MOTION	3,05 м	3,20 га/ч	1085 кг	1285 кг
EUROCAT 272	2,70 м	2,70 га/ч	1030 кг	1290 кг
EUROCAT 312	3,05 м	3,20 га/ч	1090 кг	–

О технике подробно



ALPHA MOTION – фронтальные косилки с уникальным копированием поверхности

- Несущая рама и тяговый рычаг реагируют на любую неровность поля.
- Большие пружины обеспечивают равномерную разгрузку косилки в рабочих пределах до 500 мм.
- Особая легкость хода и бережное обращение с дерниной.
- Для тракторов мощностью от 70 до 360 л.с., вне зависимости от типа конструкции и величины фронтального подъемника.



Система быстрой замены ножей – все так просто

- Быстрая и простая замена ножей.
- Болты ножевого сегмента прикручены к косилочному диску и заменяются без особых усилий.
- Входят в серийное оснащение всех косилок PÖTTINGER.



Эффективная разгрузка задненавесных косилок NOVACAT

- Центральная подвеска уменьшает нагрузку по всей ширине кошения.
- «Парящее кошение» благодаря гидравлической разгрузке.



- 9°

+ 12°



NOVACAT 302 ED



Роторно-пальцевая плющилка ED (EXTRA DRY)

- Функция разбрасывания или формирования валка.
- Регулировка интенсивности плющения.
- Повышение энергетической ценности корма.



Вальцовая плющилка RC / RCB (ROLLER CONDITIONER) – бережность и эффективность

- Вальцы плющилки равномерно давят стебли и укладывают однородный травяной ковер.
- Оба вальца приводные.
- RCB – это плющилка с приводом зубчатым ремнем, не требующим частого технического обслуживания.



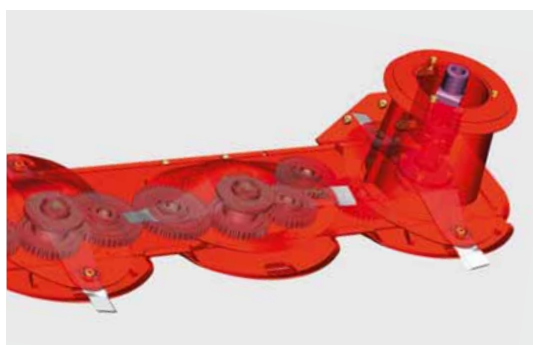
TRI DRIVE – оптимизация шестерней

- Новые пары шестерен с одинаковым диаметром 39/50
- Три зубца в зацеплении – лучшая передача силы – более плавный переход.
- Новая поверхность шестерней обеспечивает их более спокойный ход и уменьшает уровень шума.

Лыжи для высокого среза

- Лыжи для высокого среза +40 мм
- Лыжи для высокого среза +20 мм
- Лыжи для высокого среза также для обеих внешних скользящих лыж.

Косилочная балка



Австрийское качество

Первоклассное качество среза, легкость хода и надежность – отличительные признаки дисковых косилок PÖTTINGER. Основную функцию по обеспечению высокого качества корма выполняет косилочная балка NOVACAT, которая разрабатывается и производится в Австрии.

Оптимальный поток корма – чистый корм

Уплотненная передняя часть балки пропускает землю под собой, отделяя ее от скашиваемой массы. Усиленная подающая способность и связанная с этим легкость хода благодаря уплотненной конической поверхности косилочных дисков.

Идеальное качество среза

Ножи движутся на небольшом расстоянии от верхней кромки балки и противорежущей пластины. Чистое и равномерное кошения благодаря оптимальному перекрытию траекторий движения ножей.

Высшее качество – долгий срок службы

Косилочные балки изготовлены из высококачественной стали. При помощи лазерных и сварочных роботов щитки нарезаются и свариваются со 100%-ой точностью, и затем обрабатываются центром с ЧПУ.

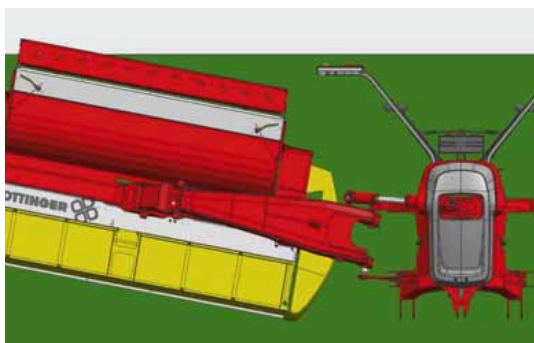
Долговечные двухрядные радиально-упорные подшипники гарантируют наилучший прием ударных нагрузок. Все шестерни закалены и отшлифованы. Ширина зубцов 20 мм и их двухстороннее зацепление обеспечивает превосходную плавность хода и долгий срок службы.





NOVACAT A10

Универсальность и производительность



Комбинация косилок NOVACAT A10

Модель NOVACAT A10 дополняет наш ассортимент современных комбинаций косилок. Эта легкоходная высокопроизводительная дисковая косилка отличается простой навеской, идеальным копированием поверхности поля и уже многократно зарекомендовавшей себя косилочной балкой PÖTTINGER.

Привод Y-DRIVE для самых тяжелых условий эксплуатации

- Благодаря редуктору Y-DRIVE возможен привод с длинным стандартным карданным валом с минимальным углом отклонения. Спокойный ход карданного вала продлевает срок его службы, даже в тяжелых рабочих условиях и при повороте на краю поля.
- За счет размещения на трансмиссии предохранительных муфт привод не играет. Это обеспечивает спокойной ход и увеличивает срок службы.
- Ровный ход карданного вала за счет оптимального преобразования частоты вращения трансмиссии.
- Сдвоенный кардан во внутреннем косилочном барабане обеспечивает свободное от напряжения сцепление между угловой передачей и балкой.

NONSTOP LIFT – новая гидравлическая защита при наезде на препятствия

При наезде на препятствие секция косилки откидывается назад и дополнительно спереди поднимается вверх, что позволяет избежать наезда на препятствие. Затем косилочная балка автоматически возвращается в исходное рабочее положение. Благодаря этой уникальной технологии можно работать без остановок и избегать препятствий.

Комфортное управление для любых пожеланий клиента

Наш широкий ассортимент систем управления способен удовлетворить все пожелания клиентов: от простого терминала Select Control, до высококомфортного управления POWER CONTROL или терминала CCI, совместимого с управлением трактора.



NOVACAT 352 CF

Формирование валка – проще не бывает



NOVACAT 352 CF

Косилка NOVACAT 352 CF компании PÖTTINGER представляет собой экономичную и простую технологию формирования валка. Легкий вес и минимальная требуемая мощности значительно сокращают расход топлива.

Экономичная система

Ваша выгода от косилки NOVACAT 352 CF – минимальные инвестиции на приобретение технологии формирования валка. Эта уникальная система формирования валка без плющилки позволяет снизить вес на 30% по сравнению с традиционными технологиями. Вы экономите на затратах на топливо за счет низкой требуемой мощности.

Просто и универсально

Выбор положения распределения массы по всей ширине косилки или укладки валка осуществляется через приоткрытие шнека-транспортера. Благодаря закрытой конструкции шнека-транспортера валок формируется без потерь массы.

	Рабочая ширина	Косилочные диски	Производительность	Вес	Требуемая мощность не менее
NOVACAT A10	8,8 / 10,02 м	2 x 8	12 га/ч	2350 кг	118 кВт / 160 л.с.
NOVACAT A10 ED	8,8 / 10,02 м	2 x 8	12 га/ч	3080 кг	132 кВт / 180 л.с.
NOVACAT A10 RCB	8,8 / 10,02 м	2 x 8	12 га/ч	3160 кг	132 кВт / 180 л.с.
NOVACAT 352 CF	3,46 м	8	3,4 га/ч	1460 кг	88 кВт / 120 л.с.

Роторные ворошилки

Надежность и превосходное качество ворошения

Зарекомендовавшие себя роторные ворошилки PÖTTINGER идеально копируют поверхность поля. Это делает процесс ворошения корма щадящим и уменьшает попадание грязи в корм. Широкие шины в сочетании с копирующим колесом MULTITAST на навесном кронштейне существенно увеличивают пригодность машины для работы на склонах. Высокое качество машины гарантирует долгий срок службы.



НІТ 4.54



ALPINHIT - ворошилки с четырьмя и шестью роторами

Легкая конструкция и идеальное копирование поверхности поля являлись главной задачей при разработке ворошилок ALPINHIT. Эти свойства гарантируют эффективность при работе в горной местности. Серию ALPINHIT компании PÖTTINGER представляют две модели роторных ворошилок.

	Рабочая ширина	Кол-во роторов	Кол-во лопастей на каждом роторе	Вес Н	Вес N
ALPINHIT 4.4 H / N	4,00 м	4	5	285 кг	330 кг
ALPINHIT 6.6	5,75 м	6	5	–	564 кг



Ворошилки НІТ с четырьмя роторами

Четырехроторные ворошилки отвечают высоким требованиям малых и средних предприятий. Они разработаны для всех видов корма и гарантируют оптимальное ворошение и идеальный забор корма.

	Рабочая ширина	Кол-во роторов	Кол-во лопастей на каждом роторе	Вес
НІТ 4.47	4,40 м	4	6	525 кг
НІТ 4.54	5,20 м	4	6	550 кг
НІТ 4.54 T	5,20 м	4	6	640 кг



Ворошилки HIT с шестью роторами

Серия ворошилок с шестью роторами заинтересует фермеров, которые придают особое значение специальному оснащению и высокому комфорту управления. Шестироторные ворошиллки гарантируют превосходное копирование поверхности, отличный забор корма и равномерное ворошение.

	Рабочая ширина	Кол-во роторов	Кол-во лопастей на каждом роторе	Вес
HIT 6.61	5,75 м	6	5	785 кг
HIT 6.69	6,45 м	6	6	855 кг
HIT 6.80	7,45 м	6	6	940 кг
HIT 6.80 T	7,45 м	6	6	1040 кг



Ворошиллки HIT с восемью роторами

Восьмироторные ворошиллки для высоких требований профессионалов. Впечатляющее комфортное управление. Новые роторы DYNATECH гарантируют высокое качество работы при крайне бережном обращении с кормом.

	Рабочая ширина	Кол-во роторов	Кол-во лопастей на каждом роторе	Вес
HIT 8.81	7,70 м	8	5	1090 кг
HIT 8.91	8,60 м	8	6	1250 кг
HIT 8.91 T	8,60 м	8	6	1510 кг



HIT T - прицепные ворошиллки

Прицепные роторные ворошиллки HIT T компании PÖTTINGER сочетают высокую производительность с интеллектуальными технологиями. Обе модели этой серии обладают продуманной кинематикой подъема. Ворошиллка легко и быстро поднимается при развороте на краю поля.

	Рабочая ширина	Кол-во роторов	Кол-во лопастей на каждом роторе	Вес
HIT 10.11 T	10,60 м	10	6	2095 кг
HIT 12.14 T	12,70 м	12	6	2375 кг

О технике подробно



Защита граблин HEAVY DUTY

- Изогнутое крепление граблин способствует их эффективной работе и делает их еще более износостойчивыми.
- Срок службы граблин существенно продлевается.
- Интегрированная система защиты от потери граблин предотвращает их попадание в последующие машины кормоуборочной цепочки.



Копирующее колесо MULTITAST для идеального копирования поверхности

- Копирующее колесо на навесном кронштейне служит для установления точной глубины работы и превосходного копирования поверхности.
- Это повышает производительность и увеличивает рабочую скорость.
- Копирующее колесо настраивается без применения инструментов.



Настройка угла наклона ротора

- Угол наклона ротора устанавливается в пяти положениях без применения инструментов.
- Ротор можно легко и быстро настроить под различные свойства корма,
- Равномерное аккуратное разбрасывание при работе с любым кормом.

Тяги с амортизаторами

Стойки двойного действия для наилучшего центрирования.



Йозеф Колиба, Чехия

"Я работаю с прицепной ворошилкой НІТ 10.11 Т с рабочей шириной 11 м. У этой машины я больше всего ценю роторы DYNATECH, которые очень бережно обращаются с кормом, а также регулируемые по высоте граблины. Мой сын Павел активно помогает с ведением хозяйства. Ему особенно нравится работать с ворошилкой НІТ: в прошлом сезоне от обработал на ней 400 га."



НПТ 8.81

Новый ротор DYNATECH



Новые роторные ворошилки отличаются высокой производительностью и рассчитаны на долгий срок службы даже при сложных условиях работы. Для этого мы разработали абсолютно новый ротор.

Надежная фиксация лопастей граблин соответствует самым высоким требованиям. Тарелка роторов состоит из толстостенных прессованных частей с точным расположением лопастей граблин. В дополнение лопасти граблин привинчены к ступице, за счет чего достигается высокопрочное соединение. Они надежно зафиксированы и не скручиваются. Одинаковое расстояние между граблинами обеспечивает равномерный забор корма, что является необходимым условием оптимального ворошения.



Уникальная изогнутая форма лопастей граблин

Следящее движение граблин уменьшает нагрузку на опорные узлы, вместе с тем ведомые граблины работают мягче и бережнее по отношению к корму. Изогнутая форма лопастей ротора препятствует намотке корма на ротор и лопасти, обеспечивая идеальное ворошение и чистый корм.



Изогнутая форма лопастей граблин

- Следящее движение граблин
- Уменьшенная нагрузка на подшипник
- Ведомые граблины работают более плавно и бережно
- Лопасти остаются чистыми
- Корм не наматывается на ротор

Валкообразователи

TOP-производительность и TOP-качество корма

Легкие валкообразователи PÖTTINGER с идеальным копированием поверхности и высокой маневренностью отвечают требованиям специалистов-практиков. Валки с минимальной потерей массы и минимальным попаданием грязи обеспечивают богатый энергией корм и его экономически эффективное применение.



TOP 842 C



Однороторные валкообразователи TOP

Наши однороторные машины идеально подходят для небольших площадей. Для большей производительности с использованием маленьких тракторов рекомендуются прицепные валкообразователи TOP 421 TOPTECH PLUS и 461 TOPTECH PLUS.

	Рабочая ширина	Лопастей граблин	Пары граблин на лопасть	Вес
ALPINTOP 300 U	3,00 м	8	3	280 кг
TOP 342	3,40 м	10	4	474 кг
TOP 382	3,80 м	11	4	535 кг
TOP 422	4,20 м	12	4	730 кг
TOP 462	4,60 м	12	4	765 кг
TOP 421 A TOPTECH PLUS	4,20 м	12	4	795 кг
TOP 461 A TOPTECH PLUS	4,60 м	12	4	830 кг



Двухроторные валкообразователи TOP с боковой укладкой валка

Валкообразователи с боковой укладкой валка наилучшим образом приспособлены для работы в различных условиях и в горной местности. Идеальное копирование поверхности валкообразователей PÖTTINGER благодаря оптимальной базовой настройке и независимому вращению роторов.

	Рабочая ширина	Лопастей граблин	Пары граблин на лопасть		Вес
TOP 662	6,55–7,30 м	2 x 12	4	справа	1990 кг
TOP 722	6,80–7,60 м	2 x 13	4	справа	2490 кг
TOP 812	7,60 м	2 x 13	4	справа	2810 кг
TOP 611 TOPTECH PLUS	3,40–6,20 м	2 x 12	4	слева	1690 кг
TOP 691 TOPTECH PLUS	4,20–6,90 м	2 x 12	4	слева	1730 кг



Двухроторные валкообразователи TOP C с центральной укладкой валка

Преимущество валкообразователей с центральной укладкой заключается в формировании равномерного и воздушного валка. Эти валкообразователи PÖTTINGER гарантируют отличную форму валка для последующих машин кормоуборочной цепочки.

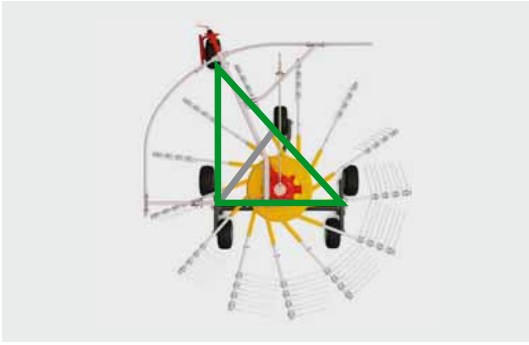
		Рабочая ширина	Лопастей граблин	Пары граблин на лопасть	Вес
TOP 612	НОВИНКА	5,90 м	2 x 11	3	1010 кг
TOP 612 C		5,90 м	2 x 11	3	1470 кг
TOP 702 C		6,25–6,90 м	2 x 11	4	1680 кг
TOP 762 C CLASSIC		6,85 м	2 x 11	4	1800 кг
TOP 762 C		6,85 м	2 x 13	4	1940 кг
TOP 842 C		7,70–8,40 м	2 x 13	4	2580 кг
TOP 962 C	НОВИНКА	8,90–9,60 м	2 x 15	4	3130 кг



Четырехроторные валкообразователи TOP C S-LINE

Короткие периоды времени, когда устанавливается благоприятная для уборки урожая погода, требуют наличия надежной и производительной кормоуборочной техники. Профессиональная серия TOP C S-LINE – это мощные валкообразователи с центральной укладкой валка повышенной производительности.

	Рабочая ширина	Ротор	Лопастей граблин	Пары граблин на лопасть	Вес
TOP 1252 C S-LINE	8,00–12,50 м	4	4 x 13	4	6315 кг

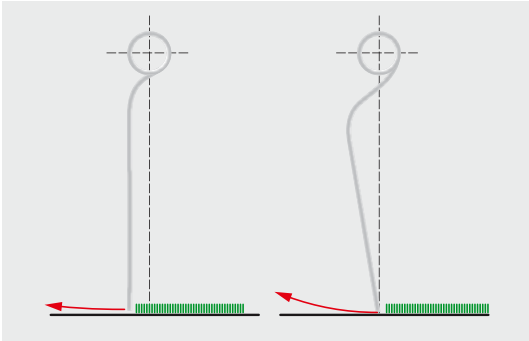


Копирующее колесо MULTITAST – идеальное копирование поверхности

- Благодаря копирующему колесу MULTITAST существенно увеличивается треугольная опорная поверхность, что повышает плавность хода ротора и уменьшает вибрацию.
- На 25% меньше чистой золы и грязи в корме.

Граблины работают с точностью до миллиметра

- Прямые граблины без сильного изгиба.
- Ведение непосредственно под несущей лопастью – не происходит отрыва от земли при сопротивлении.
- Граблины бережно извлекаются из валка.



Ротор TOPTECH PLUS

- Точные детали в комбинации с прочными материалами обеспечивают длительный срок службы.
- Расположенная на расстоянии внешняя подшипниковая опора несущей лопасти граблин обеспечивает максимальную стабильность.
- Диаметр направляющих дорожек 350/420 мм.
- Увеличенное подшипниковое расстояние лопастей граблин увеличивает стабильность и уменьшает нагрузку на опору.
- Направляющая дорожка регулируется в зависимости от количества и условий сбора корма.
- Ротор полностью пыленепроницаем.
- Прочные стальные управляющие ролики, не требующие технического обслуживания.
- Герметически закрытый привод роторов работает в жидкой консистентной смазке.
- Все крепления лопастей граблин легко и быстро заменяются при повреждении: нужно только открутить два болта.



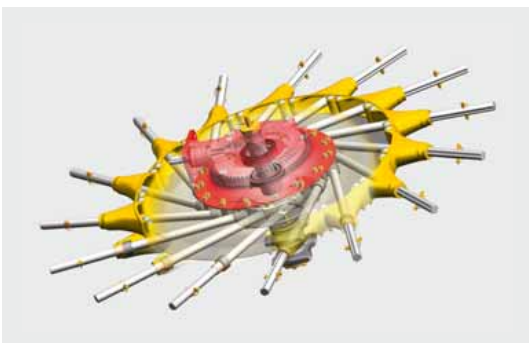
Тандемное шасси

- Широкое расстояние между колесами для лучшей работы в горной местности.
- Возможная скорость движения свыше 15 км/ч.
- Возможность настройки угла наклона.



Особо прочный ротор DURATEC для TOP S-LINE

- Элемент управления помещен в пылезащитную оболочку и не требует пополнения смазочного материала. Контроль и замена масла не требуется.
- Направляющая дорожка большого диаметра из высококачественного чугуна обеспечивает плавное и точное ведение управляющих роликов.
- Большой диаметр направляющей дорожки.
- Стальные управляющие ролики долговечны и не требуют технического обслуживания.
- Прочные распределительные валы большого диаметра обеспечивают максимальный срок службы. Расстояние между подшипниками лопастей граблин в 510 мм гарантирует высокую устойчивость.





TOP 842 C



Кристиан Литцллахнер, Амштеттен, Австрия

"Я занимаюсь разведением дойного скота и молодняка. Наше семейное хозяйство обрабатывает 40 га кормовых и 50 га пахотных угодий. Я очень доволен качеством машин компании PÖTTINGER и работаю с несколькими ее машинами. Валкообразователь TOP 722 убедил меня прежде всего своей надежностью. Я особенно ценю прекрасную работу сервисной поддержки и снабжение запасными частями компании PÖTTINGER."

TOP 962 C



Идеальное формирование валка



TOP 962 C

Модель TOP 962 C расширяет ассортимент двухроторных валкообразователей с центральной укладкой валка для профессионалов. Эта модель отличается особой маневренностью благодаря подвижному транспортному шасси. Ротор TOPTECH PLUS обеспечивает высочайшее качество валкообразования и чистоту корма.

Хорошее ведение гарантирует превосходное качество корма

Колесо MULTITAST в комбинации с двумя расположенными под ротором копирующими колесами обеспечивает спокойный ход и гасит колебания. При движении в гору копирующее колесо поднимает ротор, создавая оптимальное расстояние между граблями и поверхностью поля и гарантируя чистый корм. Во впадинах колесо MULTITAST опускает спереди ротор и предотвращает тем самым холостой забор.

Для всех условий эксплуатации

Для подъема достаточно одного клапана простого действия к трактору.

Серийно на машине установлен дозатор для соразмерного подъема ротора. Это дает дополнительное преимущество при валкообразовании на холмистой местности. Для работы на необработанных участках и краях поля в качестве опции предлагается механизм индивидуального подъема роторов с электрическим предварительным выбором.

Надежность и длительный срок службы

Роторы TOPTECH PLUS отличаются большим расстоянием между лопастями и пыленепроницаемым корпусом. Герметически закрытый привод роторов в жидкой консистентной смазке не требует наполнения смазочного материала. У роторов TOPTECH PLUS нет проблем с герметичностью, поэтому им не требуется ни контроль, ни замена масла.



Комфортное управление

Благодаря гидравлической настройке возможно формирование узкого валка без применения валкообразующего полотна. При этом прочесывается вся масса, например, люцерна. Гидравлическая регулировка рабочей ширины является удобным решением для частой настройки валкообразователя под последующие машины цепочки. Указатель ширины валка значительно облегчает настройку. Высота подъема при развороте на краю поля до 66 см.



Компактная транспортировка

После откидывания роторы гидравлически опускаются вниз для перехода в транспортное положение. Диаметр роторов с 15 лопастями граблин составляет 4,3 м. Для предотвращения наезда на препятствие ротор гидравлически поднимается на 60 см. Быстрое и надежное перемещение с одного поля на другое. При демонтированных граблинах транспортная высота составляет 4,0 м.

	Рабочая ширина	Лопастей граблин на ротор	Вес	Требуемая мощность не менее
TOP 962 C	8,90–9,60 м	15 + 15	3130 кг	59 кВт / 80 л.с.

Прицепы-подборщики

№1 во всем мире

Все прицепы-подборщики, представленные в программе компании RÖTTINGER, отличаются легкостью хода, производительностью и универсальностью. Мы предлагаем широкий выбор продукции: от прицепов-подборщиков для сена до больших прицепов для заготовки сенажа. Это машины для всех: как для сельскохозяйственных предприятий, так и для МТС.



FARO 5010 / FARO 4510 COMBILINE



BOSS JUNIOR / BOSS ALPIN / EUROBOSS – прицепы-подборщики с подающим транспортером

Получение высококачественного корма является важнейшим требованием также и на малых предприятиях. Очень легкие прицепы-подборщики с подающим транспортером BOSS ALPIN и EUROBOSS обеспечивают подбор корма без потерь и обладает высокой грузоподъемностью при малой требуемой мощности.

	Вместимость	Объем	Длина нарезки	Требуемая мощность
BOSS JUNIOR 17 T	17 м³	11,5 м³	120 мм	15–44 кВт / 20–60 л.с.
BOSS JUNIOR 22 T	22 м³	14,25 м³	120 мм	15–44 кВт / 20–60 л.с.
BOSS ALPIN 211	21 м³	13,5 м³	84 мм	29–74 кВт / 40–100 л.с.
BOSS ALPIN 251	25 м³	16,15 м³	84 мм	29–74 кВт / 40–100 л.с.
BOSS ALPIN 291	29 м³	18,7 м³	84 мм	29–74 кВт / 40–100 л.с.
EUROBOSS 250 T / H	25 м³	16,1 м³	43 мм	44–81 кВт / 60–110 л.с.
EUROBOSS 290 T / H	29 м³	18,7 м³	43 мм	44–81 кВт / 60–110 л.с.
EUROBOSS 330 T / H	33 м³	21,3 м³	43 мм	44–81 кВт / 60–110 л.с.
EUROBOSS 330 D-T / D-H	33 м³	20,5 м³	43 мм	44–81 кВт / 60–110 л.с.
EUROBOSS 370 T / H	37 м³	23,9 м³	43 мм	44–81 кВт / 60–110 л.с.



PRIMO – прицепы-подборщики с подающим транспортером

Серия PRIMO – это универсальные, легкие прицепы-подборщики среднего класса с подающим транспортером, который не повреждает корм. Покрытые подающие элементы (до 8 подающих гребней и до 31 ножа) гарантируют отличную структуру корма для Ваших животных.

	Вместимость	Объем	Длина нарезки	Требуемая мощность
PRIMO 351 L	35 м ³	22 м ³	45 мм	51–96 кВт / 70–130 л.с.
PRIMO 401 L / D	40 м ³	25,5 / 25 м ³	45 мм	51–96 кВт / 70–130 л.с.
PRIMO 451 L	45 м ³	28,5 м ³	45 мм	51–96 кВт / 70–130 л.с.
PRIMO 501 L	50 м ³	31,5 м ³	45 мм	51–96 кВт / 70–130 л.с.
PRIMO 701 L	71 м ³	39 м ³	135 мм	51–96 кВт / 70–130 л.с.
PRIMO 801 L	80 м ³	48 м ³	135 мм	51–96 кВт / 70–130 л.с.



FARO / FARO COMBILINE – прицепы-подборщики с ротором

Модельный ряд прицепов-подборщиков FARO был разработан для удовлетворения потребности в высокопроизводительной роторной технике со средним уровнем требуемой мощности.

	Вместимость	Объем	Длина нарезки	Требуемая мощность
FARO 3510 L / D	35 м ³	24 / 23 м ³	45 мм	66–110 кВт / 90–150 л.с.
FARO 4010 L / D	40 м ³	27 / 26 м ³	45 мм	66–110 кВт / 90–150 л.с.
FARO 4510 L / D	45 м ³	30 / 29 м ³	45 мм	66–110 кВт / 90–150 л.с.
FARO 5010 L / D	50 м ³	33 / 32 м ³	45 мм	66–110 кВт / 90–150 л.с.
FARO 8010 L	80 м ³	48 м ³	135 мм	66–110 кВт / 90–150 л.с.
FARO 4010 L / D COMBILINE	40 м ³	23 / 22 м ³	45 мм	66–110 кВт / 90–150 л.с.



EUROPROFI COMBILINE – универсальные прицепы-подборщики с ротором

На протяжении вот уже более чем 20 лет наш прицеп-подборщик EUROPROFI гарантирует легкость хода, производительность и комфорт при уборке кормов. Для удовлетворения индивидуальных требований клиентов компания PÖTTINGER предлагает прицепы-подборщики EUROPROFI 4510 L / D, 5010 L / D и 5510 L / D COMBILINE. С еще большими возможностями применения и еще более высокой производительностью, а также длиной нарезки 39 мм, на старт выходит EUROPROFI COMBILINE.

	Вместимость	Объем	Длина нарезки	Требуемая мощность
EUROPROFI 4510 L / D COMBILINE	45 м ³	26 / 25 м ³	39 мм	96–162 кВт / 130–220 л.с.
EUROPROFI 5010 L / D COMBILINE	50 м ³	29 / 28 м ³	39 мм	96–162 кВт / 130–220 л.с.
EUROPROFI 5510 L / D COMBILINE	55 м ³	32 / 31 м ³	39 мм	96–162 кВт / 130–220 л.с.



TORRO COMBILINE – универсальные прицепы-подборщики с ротором

Высокопроизводительный прицеп-подборщик TORRO соответствует всем требованиям экономичной заготовки сенажа. Мощность, прочность и производительность при высокой пропускной способности – основные черты машин данного модельного ряда.

	Вместимость	Объем	Длина нарезки	Требуемая мощность
TORRO 5510 L / D COMBILINE	НОВИНКА 55 м ³	28 / 27 м ³	34 мм	118–221 кВт / 160–300 л.с.
TORRO 6010 L / D COMBILINE	60 м ³	31,5 / 30,5 м ³	34 мм	118–221 кВт / 160–300 л.с.
TORRO 6510 L / D COMBILINE	65 м ³	35 / 34 м ³	34 мм	118–221 кВт / 160–300 л.с.



JUMBO – прицепы-подборщики с ротором

JUMBO – флагман компании PÖTTINGER – обеспечивает максимальную производительность, прочность и надежность эксплуатации. В «борьбе систем» профессиональный прицеп-подборщик колоссальной грузоподъемности зарекомендовал себя в качестве самого экономичного решения для получения высококачественной сенажной массы.

	Вместимость	Объем	Длина нарезки	Требуемая мощность
JUMBO 6610 L / D	66 м ³	39 / 38 м ³	34 мм	118–331 кВт / 160–450 л.с.
JUMBO 7210 L / D	72 м ³	42,5 / 41,5 м ³	34 мм	118–331 кВт / 160–450 л.с.
JUMBO 8010 L	80 м ³	46,5 м ³	34 мм	118–331 кВт / 160–450 л.с.
JUMBO 10010 L	100 м ³	49,5 м ³	34 мм	118–331 кВт / 160–450 л.с.



JUMBO COMBILINE – универсальные прицепы-подборщики с ротором

Мы предлагаем комбинированный прицеп-подборщик JUMBO COMBILINE, отличающийся максимальной универсальностью применения и повышенной грузоподъемностью. JUMBO COMBILINE – универсальное оборудование, которое можно использовать как высокопроизводительный прицеп-подборщик для заготовки сенажа, так и в качестве измельчающей транспортировочной машины.

	Вместимость	Объем	Длина нарезки	Требуемая мощность
JUMBO 6610 L / D COMBILINE	66 м ³	37,9 / 36,5 м ³	34 мм	118–331 кВт / 160–450 л.с.
JUMBO 7210 L / D COMBILINE	72 м ³	41,5 / 40,1 м ³	34 мм	118–331 кВт / 160–450 л.с.
JUMBO 10010 L / D COMBILINE	100 м ³	48,1 / 46,6 м ³	34 мм	118–331 кВт / 160–450 л.с.



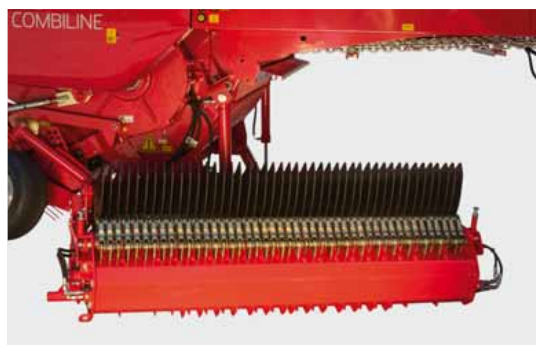
TORRO 6510 D COMBILINE



Г-н Соверген из Сарл Эд Вантомм, Фойгрэ, Франция

"Вот уже на протяжении 12 лет я убеждаюсь в качестве нарезки сенажного прицепа-подборщика JUMBO. В настоящее время я работаю с моделью JUMBO 7210 с AUTOCUT и подборщиком SUPERLARGE. Я уже не могу представить себе работу без автоматического устройства заточки ножей AUTOCUT на JUMBO. Нашими преимуществами ежедневного использования этой технологии стали первоклассное качество нарезки и значительное увеличение срока службы ножей. Мы также высоко ценим хорошую подачу корма к ротору и гидравлическое складывание копирующих колес подборщика."

О технике подробно



Управляемый подборщик

В качестве первоочередной задачи при разработке подборщиков мы поставили для себя не только достижение наивысшей пропускной способности, но и обеспечение чистого подбора, щадящего корм и дернину. Практика подтверждает: с этим справляется только управляемая система подборщика.

- Граблины вблизи поверхности поля управляются следящим механизмом.
- Щадящий подбор благодаря возможности точной регулировки скорости вращения подборщика.
- Максимальная подающая способность на ротор даже в сложных условиях, например, при работе с влажным или коротко нарезанным кормом.
- Меньше загрязнения при контакте с землей.
- Простая в техобслуживании направляющая дорожка.
- Долгосрочная смазка и не требующая обслуживания подвеска труб граблин на подшипниках.
- Легко доступные места смазки – смазочные линии выведены наружу.
- Опционально – транспортное шасси копирующих колес.

Легко движущиеся подающие лопасти

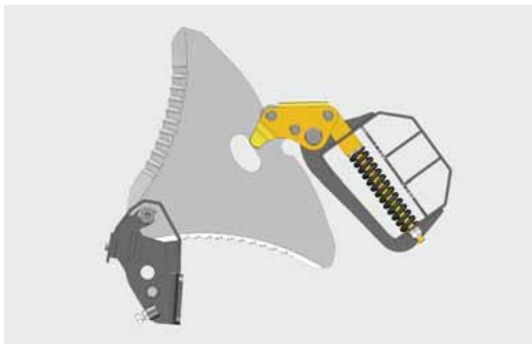
- Абсолютно спокойный ровный ход и высокая пропускная способность гарантированы.
- Корм аккуратно подается и точно нарезается без пиков усилий.
- Подающие гребни управляются с двух сторон через направляющие дорожки.

Высокопроизводительные роторы

- Отличный прием корма от подборщика и максимальная производительность даже при сыром или коротко нарезанном корме.
- Продуманная и испытанная на протяжении многих лет форма граблин ротора.
- Чистики вставлены и прикручены по отдельности. Продуманное расположение граблин ротора снижает потребление мощности и как никакой другой механизм обеспечивает превосходную передачу.
- Оптимальное расстояние между ножами и граблинами обеспечивает легкость хода и защиту ножей от попадания посторонних предметов.

EASY MOVE – уникальная технология

- Уникальная выдвигаемая ножевая балка значительно облегчает замену ножей.
- Вы можете не нагибаясь заменить или почистить ножи сбоку от подборщика.



POWERCUT – режущий блок для короткой нарезки

- Новый разработанный режущий блок.
- По желанию: запатентованный двухсторонний нож TWIN BLADE с двойным сроком службы. Гарантия продолжительной идеальной нарезки – запасные ножи всегда с собой!
- Ножевая балка откидывается под давлением из кабины трактора через терминал управления.
- Новая разработка – разблокировка режущего блока. Удобство управления и технического обслуживания вне конкуренции: выдвижение ножевой балки без применения инструментов.



Низкорамное дышло 3 т НОВИНКА

- Для Вашей безопасности: новое дышло выдерживает требования проведенных испытаний в 2 млн. циклов нагрузок при частоте 1,5 Гц и тестовой нагрузке 10 т.
- Теоретическая скорость движения до 105 км/ч.
- Больше нагрузки на сцепной шар – больше тракторов на задней оси – больше допустимого общего веса.
- Для моделей прицепов-подборщиков EUROPROM COMBILINE / TORRO COMBILINE, JUMBO / JUMBO COMBILINE.



Автоматическое переключение транспортного и рабочего положения

- На моделях от PRIMO до TORRO – опционально, на моделях JUMBO – серийно.
- Автоматическое переключение транспортного и рабочего положения складного дышла.
- Удобное переключение режима погрузки и транспортировки нажатием кнопки.



Шины НОВИНКА

- Новые современные типы шин размером 800/45 R 26,5 и 445/45 R 19,5.
- Зарекомендовавшие себя на практике типы шин Turan Country King и Flotation Trac теперь также предлагаются размером 800/45 R 26,5.

Набор светодиодных прожекторов НОВИНКА

- Семь современных светодиодных прожекторов для удобной и надежной работы в темное время суток.
- Установлены на подборщике, грузовом отсеке, задней части и режущем блоке.
- Для всех моделей PRIMO опционально.



Полностью автоматизированное устройство заточки ножей

Экономия / первоклассное качество нарезки

На протяжении длительного времени корм аккуратно нарезается и не сдавливается.

Снижение требуемой мощности на 15%

- Экономия расхода топлива примерно 5 л/ч
- Увеличение пропускной способности
- Еще больше экономичности

Чистая выгода при 300 рабочих часах в год составляет около 1500 евро

Значительное снижение затрат на обслуживание

- Полностью автоматическая заточка всего комплекта ножей за 4 минуты на один цикл
- Сокращение времени на техническое обслуживание примерно на 45 минут в день

Чистая выгода при 300 рабочих часах в год составляет около 1350 евро

Ваша общая экономия:

до 3000 евро в год*

* при средней работе прицепа-подборщика 300 ч/год

AUTOCUT для TORRO COMBILINE и JUMBO

Ваши преимущества

Устройство AUTOCUT позволяет удобно производить заточку ножей непосредственно на прицепе-подборщике. В зависимости от износа ножей вы можете легко выбрать количество шлифовальных циклов на терминале управления. Это уменьшает ваши расходы на техническое обслуживание и одновременно гарантирует оптимальное качество нарезки в течение длительного времени при более низких затратах энергии и увеличенной пропускной способности.

- Устройство для заточки ножей монтировано прямо на прицепе-подборщике
- Полностью автоматическая заточка всего комплекта ножей
- Один цикл заточки длится около четырех минут
- Всегда острые ножи для наилучшего качества нарезки
- Уменьшение требуемой мощности на 15% – сокращение расхода топлива
- Значительное сокращение затрат на техническое обслуживание



Машина года
2010

Комбайны для измельчения кукурузы и трав



MEX 6



MEX – комбайны для измельчения с ножевым диском

Комбайны MEX 5 и MEX 6 для максимально производительного измельчения кукурузы и трав. Уникальная прочность для высоких нагрузок при измельчении трав или кукурузы.

	Навеска	Кукурузная жатка	Подборщик	Ножи	Вес
Комбайны для кукурузы и трав от 96 кВт/130 л.с. до 162 кВт/ 220 л.с.					
MEX 5	задняя / фронтальная	2,2 м без привязки к рядам	1,90 м (опционально)	10	2150 кг
MEX 6	прицепная	2,0 м без привязки к рядам	1,90 м (опционально)	10	2900 кг
MEX 6 Gras	прицепная	–	1,90 м (серийно)	10	2500 кг

О технике подробно



Зарекомендовавшие себя комбайны для измельчения с ножевым диском

Сочетание валов предварительного прессования, ножевого диска точной нарезки и зернодробилки обеспечивает превосходное качество нарезки и максимальную питательную ценность корма. Зернодробилку можно легко и быстро переоборудовать для работы с травами. Механизм ножевого диска обладает высокой мощностью отбрасывания и выдува. Ножи с покрытием карбида вольфрама, которое обеспечивает долгий срок службы, централизованно регулируются для установки идеального зазора. Кукурузная жатка позволяет измельчать материал без привязки к рядам и расстояниям между ними.

Подборщик для трав

Маятниковый подборщик МЕХ шириной 190 см с пятью рядами граблин обеспечивает значительную пропускную способность – даже при высокой скорости движения и сложных условиях сбора урожая. Только чистый урожай гарантирует безупречный процесс ферментации и, как результат, хорошо усвояемый силос.



НОВИНКА

Рулонные пресс-подборщики

Рулонные пресс-подборщики IMPRESS увеличивают уровень жизни как фермеров благодаря надежному и комфортному управлению, так и животных за счет высочайшего качества корма. Машина для любых условий эксплуатации: в дождливую или сухую погоду, для сена, соломы или сенажа.



IMPRESS125 F PRO / IMPRESS 155 V PRO

Различия моделей IMPRESS MASTER и PRO

	MASTER	PRO
Требуемая мощность	59 кВт / 80 л.с.	74 кВт / 100 л.с.
Серийное управление	SELECT CONTROL	POWER CONTROL
Число оборотов привода	540 об/мин	1000 об/мин
Макс. кол-во ножей / длина нарезки	16 / 72 мм	32 / 36 мм
Ширина подборщика серийно / опционально	2050 / 2300 мм	2300 мм
Шины серийно	380/55-17	500/50-17



IMPRESS MASTER

Модели IMPRESS MASTER компании PÖTTINGER предлагаются как с константной, так и с переменной камерой. Серийно ширина подборщика составляет 2,05 м.

	Диаметр рулонов	Вес	Смазка	Ремни или вальцы
IMPRESS 125 F MASTER	1,25 м	4750 кг	центральная смазочная планка	вальцы
IMPRESS 155 V MASTER	0,8–1,55 м	4750 кг	центральная смазочная планка	бесконечные ремни
IMPRESS 185 V MASTER	0,9–1,85 м	4850 кг	центральная смазочная планка	бесконечные ремни



IMPRESS PRO

Модель IMPRESS PRO – это пресс-подборщик с константной или переменной камерой. Серийно ширина подборщика составляет 2,30 м.

	Диаметр рулонов	Вес	Смазка	Ремни или вальцы
IMPRESS 125 F PRO	1,25 м	4850 кг	прогрессивная*	вальцы
IMPRESS 155 V PRO	0,8–1,55 м	4850 кг	прогрессивная*	бесконечные ремни
IMPRESS 185 V PRO	0,9–1,85 м	4950 кг	прогрессивная*	бесконечные ремни

* автоматическая смазка

Ваши преимущества



Качество корма – первоклассный корм при любых условиях работы

- Копирование поверхности поля и чистый подбор массы
- Одинаковое качество нарезки
- Короткая нарезка
- Качество рулонов (форма и плотность)



Универсальность применения – машины для любых условий эксплуатации

- Устранение забивания
- Гибкая настройка мягкой сердцевины рулона
- Увеличенный вдвое срок службы ножей

Удобство – упрощение повседневной работы

- Безопасный доступ режущего блока
- Выдвигающаяся ножевая балка на удобной рабочей высоте
- Быстрая и простая замена ножей

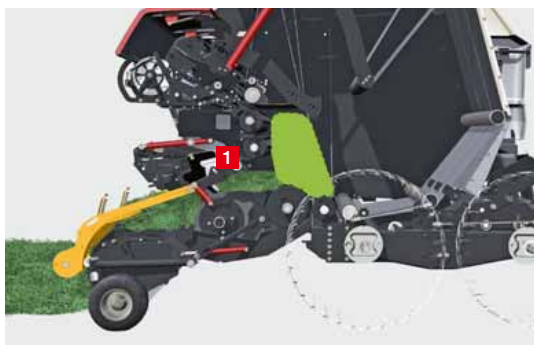


Надежность – Вы можете на нас положиться

- Надежность функциональности машины: запуск прессования вне зависимости от условий эксплуатации
- Минимальное попадание грязи



IMPRESS 185 V Master



ИДЕАЛЬНЫЙ ПОТОК МАССЫ

Наша цель – высочайшее качество корма. Этого можно достичь за счет улучшенного потока массы и уникальной для пресс-подборщиков короткой нарезки.

На традиционных пресс-подборщиках масса проходит под ротором и прессуется затем в рулон. На машинах IMPRESS этот процесс потока корма переосмыслен. Перекидывающий ротор LIFTUP подает корм в камеру прессования по касательной, т.е. под оптимальным углом. Таким образом "идеальный поток" гарантирует аккуратную подачу корма с минимальными потерями измельченной массы.

- Подача корма в прессовочную камеру по касательной для надежного начала формирования рулона.
- По два агрессивных пусковых вальца сверху и снизу.



Более того, благодаря чистящему ротору (очистителю) ценный измельченный корм снова возвращается в общий поток **(1)**. Эта уникальная концепция позволяет эффективно решить проблему высоких потерь измельченной массы при большом количестве ножей. Результатом является высокая пропускная способность при одновременно низких потерях измельченной массы.



Камера загружается равномерно и по всей ширине. Снижается необходимость в челночной езде для формирования рулонов правильной формы. Прессование можно начать в любой момент и при любых условиях. Машина для любых условий эксплуатации: в дождливую или сухую погоду, для сена, соломы или сенажа.



Выдвигающаяся ножевая балка EASY MOVE

Пресс-подборщик IMPRESS оснащен выдвигающимся в сторону режущим блоком с зарекомендовавшей себя ножевой балкой EASY MOVE. Абсолютный комфорт: техническое обслуживание на удобной рабочей высоте вне камеры прессования.

Мы знаем из опыта: чем больше ножей, тем важнее простое техническое обслуживание. Техобслуживание IMPRESS – проще не бывает. За счет использования двухсторонних ножей TWINBLADE срок их службы увеличивается в два раза и нет необходимости заточки во время работы.



Короткая нарезка

Одинаковая короткая нарезка пресс-подборщиков IMPRESS: большое преимущество, например, при использовании машин для раздачи корма для формирования однородной смеси при минимальных затратах мощности на перемешивание. Это также положительно сказывается на стабильности ферментации и, тем самым, на качестве корма.



При небольших дополнительных затратах мощности стало возможным использование коротко нарезанной соломы в подкормке или в качестве подстилки. Таким образом нам удалось перенести качество нарезки прицепов-подборщиков на новые пресс-подборщики. Короткая нарезка не только для заготовки сенажа, но и для сена и соломы – уникальное новшество на рынке.

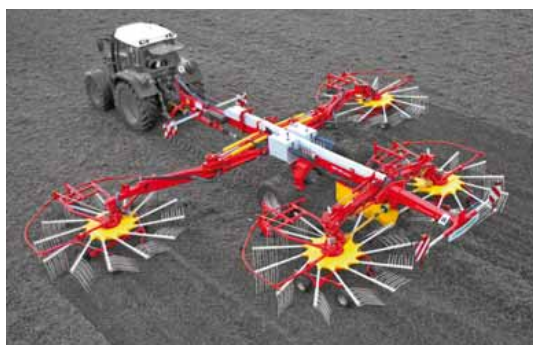
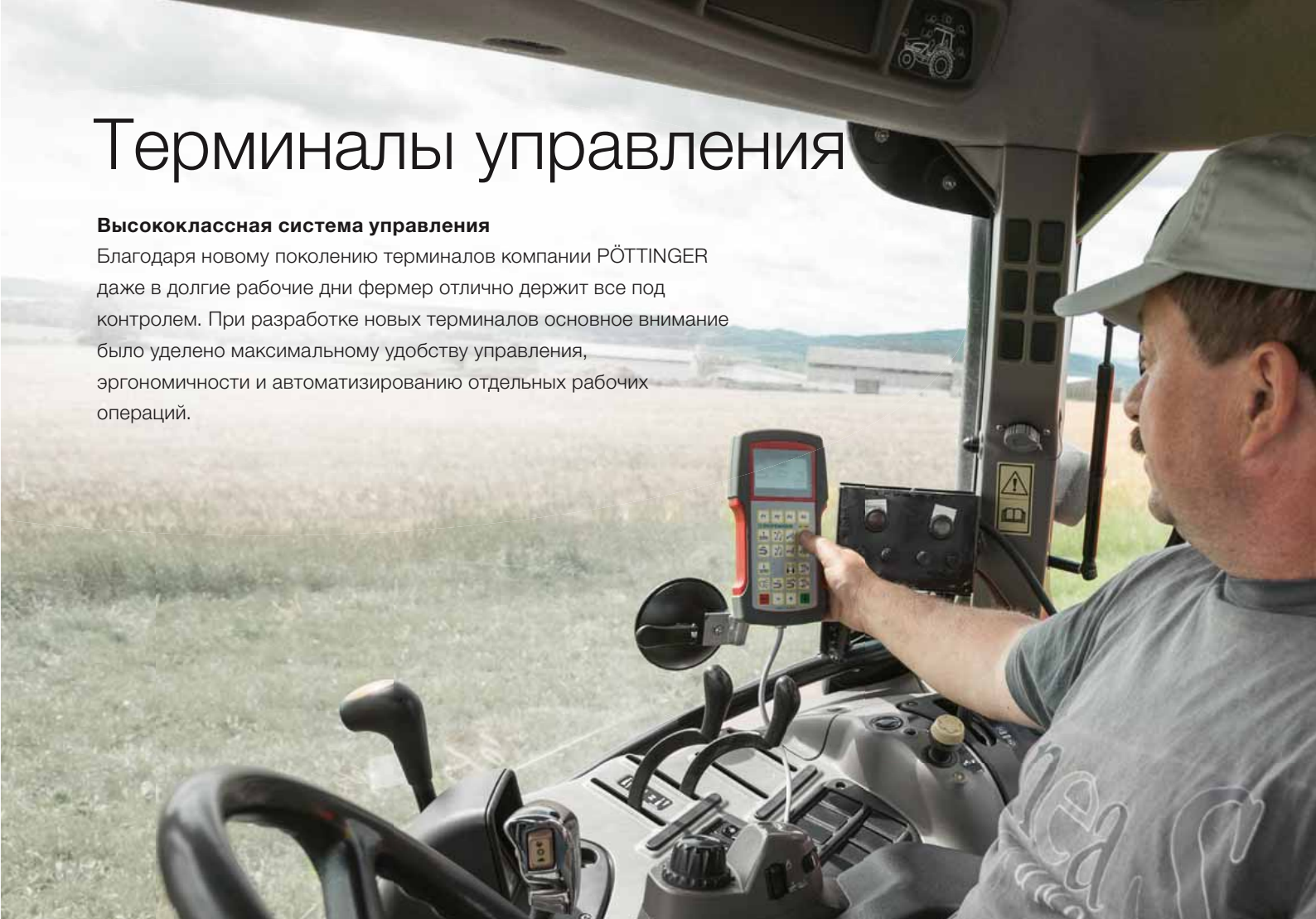




Терминалы управления

Высококласная система управления

Благодаря новому поколению терминалов компании RÖTTINGER даже в долгие рабочие дни фермер отлично держит все под контролем. При разработке новых терминалов основное внимание было уделено максимальному удобству управления, эргономичности и автоматизированию отдельных рабочих операций.



Терминалы управления обеспечивают дополнительный комфорт для водителя трактора и повышают управляемость и эффективность работы. Новое поколение пультов управления было модифицировано. В результате была создана оптимальная серия систем управления: от электронного преселекторного включения до отдельного терминала ISOBUS.

Прочная конструкция с подсветкой клавиш для работы и днем, и ночью

- Прочный корпус из двухкомпонентного пластика с резиновой кромкой
- Все системы управления с подсветкой графического дисплея
- Выпуклые клавиши с подсветкой для оптимальной видимости в темное время суток



SELECT CONTROL



DIRECT CONTROL



POWER CONTROL



POWER CONTROL Wireless

SELECT CONTROL / COMPASS CONTROL

Система преселекторного управления SELECT CONTROL была полностью усовершенствована. Прочный терминал оснащен освещенным графическим дисплеем и клавиатурой с подсветкой. Таким образом, новые операционные кнопки хорошо видны и в темноте. Все функции управляемых устройств можно с легкостью предварительно выбирать при помощи SELECT CONTROL. Функции затем приводятся в действие с помощью прибора управления трактора. Больше не требуется утомительного натягивания тросов. Интеллектуальный счетчик рабочих часов гарантирует первоклассный контроль работы. SELECT CONTROL контролирует состояние машины и предупреждает неисправности и повреждения.

Для сеялок VITASEM был разработан новый бортовой компьютер COMPASS CONTROL. Функции выполняются легко и удобно: электронное включение технологической колеи, вспомогательное устройство нормы высева, счетчик гектаров и индикация скорости.

DIRECT CONTROL

Комфортная система электронного управления DIRECT CONTROL разработана специально для обширного ассортимента прицепов-подборщиков. Все функции доступны для прямого выбора. Таким образом, можно избежать постоянного переключения между режимом погрузки и разгрузки.

Графический дисплей и подсветка кнопок легко настраиваются.

- Прямое управление освещением грузового отсека и рабочими фарами
- Индикация максимального уровня заполнения машины со счетчиком погрузок
- Задний выключатель транспортера (опция)
- Прямой выбор двухступенчатого двигателя
- Прямой выбор подруливающей оси

POWER CONTROL Wireless / POWER CONTROL

POWER CONTROL – новый стандарт всех машин PÖTTINGER, совместимых с ISOBUS. 23 функциональные клавиши обеспечивают максимальный комфорт работы с машинами PÖTTINGER. Для универсального применения прицепов-подборщиков PÖTTINGER функции терминала управления POWER CONTROL были расширены.

POWER CONTROL Wireless – беспроводной терминал для

управления прицепом-подборщиком за пределами кабины трактора. Например, он позволяет оптимально разгружать машины с помощью поперечного ленточного транспортера. Терминал управления можно удобно повесить на лямку. Дальность действия до 100 м обеспечивает надежную связь между трактором, машиной и терминалом управления.



Терминал ISOBUS CCI 100

ISOBUS стандартизирует не только электронную связь между трактором и навесным агрегатом, но и применяется для передачи данных с мобильных систем и офисного программного обеспечения сельхоз предприятий. Новый терминал компании PÖTTINGER включает в себя все функции POWER CONTROL и, более того, позволяет профессионально управлять всеми совместимыми с ISOBUS машинами других производителей.



SEED COMPLETE Precision farming

Норма высева может быть установлена автоматически на заготовленной на офисном компьютере карте дифференцированного высева и подогнана точно под условия каждого отдельного поля. Позже на компьютере можно проконтролировать и сравнить данные за прошлые года. Переменное количество нормы высева – путь к повышению урожайности.

PÖTTINGER облегчает работу при помощи	SELECT CONTROL	DIRECT CONTROL	POWER CONTROL	POWER CONTROL Wireless	ISOBUS CCI 100
	NOVACAT X8	<input type="checkbox"/>	-	<input type="checkbox"/>	-
NOVACAT X8 COLLECTOR	-	-	<input checked="" type="checkbox"/>	-	<input type="checkbox"/>
NOVACAT A10	<input checked="" type="checkbox"/>	-	<input type="checkbox"/>	-	<input type="checkbox"/>
TOP 1252 C S-LINE	-	-	<input type="checkbox"/>	-	<input type="checkbox"/>
BOSS ALPIN / EUROBOSS	<input type="checkbox"/> / <input checked="" type="checkbox"/>	<input type="checkbox"/>	<input type="checkbox"/>	-	-
PRIMO L / FARO L / EUROPROFI L	-	<input checked="" type="checkbox"/>	<input type="checkbox"/>	<input type="checkbox"/>	<input type="checkbox"/>
EUROBOSS D / PRIMO D / FARO D / EUROPROFI D	-	-	<input checked="" type="checkbox"/>	<input type="checkbox"/>	<input type="checkbox"/>
TORRO / JUMBO / JUMBO COMBILINE	-	-	<input checked="" type="checkbox"/>	<input type="checkbox"/>	<input type="checkbox"/>
	COMPASS	ARTIS ARTIS PLUS	POWER CONTROL	ISOBUS CCI 100	SEED COMPLETE
VITASEM, AEROSEM	<input type="checkbox"/>	-	<input type="checkbox"/>	<input type="checkbox"/>	<input type="checkbox"/>
TERRASEM	-	<input checked="" type="checkbox"/>	<input type="checkbox"/>	<input type="checkbox"/>	<input type="checkbox"/>

Быстроизнашивающиеся и запасные детали

Быстроизнашивающиеся детали компании PÖTTINGER изготавливаются исключительно из высококачественных материалов. Каждая отдельно взятая запасная или быстроизнашивающаяся деталь идеально вписывается в общую концепцию вашей машины. Однако, различная структура почвы и условия эксплуатации часто требуют индивидуального решения проблемы. Мы предлагаем нашим клиентам три линейки:

- CLASSIC – стандартная линейка запасных и быстроизнашивающихся деталей PÖTTINGER
- DURASTAR – для работы в условиях с повышенными требованиями
- DURASTAR PLUS – для особо тяжелых условий эксплуатации и высокой износостойкости

CLASSIC

DURASTAR

DURASTAR PLUS



Йоханн Пфaffenедер, Амштеттен, Австрия

"Свои 60 га пашни я обрабатываю культиватором SYNKRO 3030 с режуще-кольцевым катком. Лапы культиватора SYNKRO 3030 обладают отличными характеристиками ведения и длительным сроком службы. Даже на моей очень тяжелой почве и в сухие периоды они показывают прекрасный результат. Поэтому для моего культиватора SYNKRO 3030 я покупаю исключительно фирменные заводские детали PÖTTINGER. Ведь только запасные части компании PÖTTINGER всегда имеются в наличии и подходят к моей машине. Благодаря более длительному сроку службы лап культиватора DURASTAR не приходится постоянно прерываться на их замену. Такая работа только в удовольствие."



Обработка почвы

Быстроизнашивающиеся детали CLASSIC

Оптимизация срока службы по сравнению с более ранними моделями лап культиваторов. Специальная форма лап для повышенной прочности самых быстроизнашивающихся участков.

- Лапы культиватора CLASSIC



Быстроизнашивающиеся детали DURASTAR

Наши быстроизнашивающиеся детали DURASTAR долго держат форму, обеспечивают неизменное качество работы и отличаются высокой износостойкостью.

- Корпуса плуга DURASTAR
- Лапы культиватора DURASTAR
- Крылья лап культиватора DURASTAR – повышенная прочность
- Зубья ротационных борон DURASTAR – облицованные и зарекомендовавшие себя
- Чистики для катка DURASTAR – прочные и проверенные временем



Быстроизнашивающиеся детали DURASTAR PLUS

Высококачественное и высокопрочное покрытие карбидом вольфрама для продления срока службы и значительной экономии Ваших денег и времени.

- Лапы культиватора DURASTAR PLUS



Кормозаготовительная техника

Быстроизнашивающиеся детали DURASTAR

Наши запасные части DURASTAR кормозаготовительной техники гарантируют первоклассное качество корма при более длительном сроке службы и тяжелых рабочих условиях.

- Граблины подборщика DURASTAR
- Ножи DURASTAR прицепов-подборщиков JUMBO / TORRO





Ваша машина подключается к сети.

Вся информация о Вашей машине
просто – всегда – везде

Отсканируйте QR-код **с заводской таблички** с помощью смартфона или планшетного ПК или введите номер своей машины по адресу www.poettinger.at/poetpro. Вы сразу же получите массу информации о своей машине:

- инструкции по эксплуатации;
- техническое оснащение;
- проспекты;
- фото и видео.



Служба снабжения фирменными заводскими запасными частями PÖTTINGER

- Отлично организованная сеть сбыта и обслуживания по всему миру.
- Доступность запасных и быстроизнашивающихся частей на протяжении десятилетий.
- Круглосуточная возможность заказа фирменных запасных частей PÖTTINGER.

PÖTTINGER Landtechnik GmbH

Industriegelände 1
4710 Grieskirchen
Австрия
Тел.: +43 7248 600-0
Факс: +43 7248 600-2513
info@poettinger.at
www.poettinger.at

ООО „Пёттингер“

ул. Бахрушина, д. 32, стр. 1
115054, г. Москва
Россия
Телефон: +7 (495) 646 89 15
Факс: +7 (495) 646 89 16
www.poettinger.ru

