



PÖTTINGER MAGAZIN 2017

Техніка для заготівлі кормів, обробітку ґрунту та посіву



97+003.UK.0816





Heinz Pöttinger

Jörg Lechner

Gregor Dietachmayr

Markus Baldinger



Ми спільно працюємо для успішного майбутнього.

Протягом останніх років компанія ПЬОТІНГЕР довела свою неймовірну надійність і силу, продовжуючи розвивати сільськогосподарську техніку. Завдяки цьому ми, як австрійська компанія з-понад 140-річною історією, завоювали стабільну репутацію по всьому світу.

Наш девіз "УСПІШНІШЕ З ПЬОТІНГЕР" - це не лише обіцянка успіху для наших партнерів, а й внутрішні переконання самої компанії. На сьогодні такі наші інновації та досягнення, як: світове лідерство в сегменті прес-підбирачів, провідна міжнародна роль в області кормозаготівельної техніки, а також 40-річний досвід та професіоналізм у сфері обробітку ґрунту, створюють базу нашого успіху в майбутньому.

Будучи сімейною компанією ми поєднуємо ці найвищі показники з особливим ставленням до партнерів, яке багато наших клієнтів називає "Духом ПЬОТІНГЕР". В поєднанні з погресивним ростом значущості сільського господарства ми бачимо великий потенціал розвитку сільськогосподарської техніки в майбутньому, отже для компанії PÖTTINGER також.



TOP 762 C / EUROPROFI 5010 COMBILINE

Зміст

Історія компанії 4 – 5

Обробіток ґрунту та посів

Плуги	6 – 9
Культиватори	10 – 17
Посівні комбінації	18 – 21
Дискові борони	22 – 27
Ротаційні борони	28 – 33
Механічні сівалки	34 – 37
Пневматичні сівалки	38 – 41
Універсальні посівні комплекси	42 – 45

Заготівля кормів

Косарки	46 – 53
Ворушилки	54 – 57
Валкувачі	58 – 63
Прес-підбирачі	64 – 71
Силосні комбайни та рулонні прес-підбирачі	72 – 77

Пульты управління	78 – 81
Оригінальні запасні частини RÖTTINGER	82 – 83
Сервіс	84

Вся інформація стосовно технічних даних, вимірів, продуктивності може змінюватися.

Прогресивна компанія з багаторічною традицією



1871
Розробка машин для подрібнення кормів і заснування підприємства **Францом Пьотінгером** в місті Гріскірхен.



1950
Початок виробництва навантажувачів сіна та валкуотворювачів.



1960
Розробка машин **PÖTTINGER** для заготівлі сіна - революція в механізації роботи на схилах.



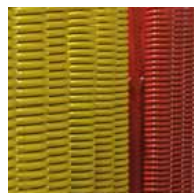
1963 Грандіозний початок нового напрямку - виробництво прес-підбирачів. В результаті чого компанія Пьотінгер стає одним з найбільших виробників прес-підбирачів у світі.



1975
Придбання заводу з виробництва плугів у м. Ландсберг, Баварія, Німеччина і початок послідовної програми виробництва ґрунтообробної техніки.



1986
Завдяки **копіювальному колесу MULTITAST** перед ротором збільшується трикутна опорна поверхня валкувача PÖTTINGER. Це значно зменшує забруднення корму.



1996
Новий цех для лакування та фарбування порошковим покриттям в м. Гріскірхені.



1999
Впровадження високопродуктивних прес-підбирачів **JUMBO** для використання на великих площах стає початком нового тренду в області кормозаготівлі.



2001
Придбання заводу з виробництва сівалок в м. **Бернбург, Німеччина** і заснування PÖTTINGER Sätechnik GmbH.



2004
Концепція **універсального посівного комплексу TERRASEM** за допомогою поєднання дискової борони, котка-шасі та висівної балки забезпечує оптимальні сходи.



2006
Косарка з фронтальною навіскою **ALPHA MOTION** – названа **машиною року 2006**



2008
Будівництво нового **монтажного цеху** в м. Гріскірхен. Розширення нового заводу в м. **Водняни, Чехія**.



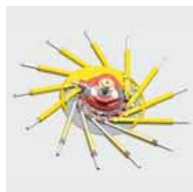
2008
TRACTION CONTROL під час оранки з **SERVO 45 S** забезпечує цілеспрямоване навантаження на задню вісь трактора.



2009
 Світова новинка **AUTOCUT**: повністю автоматична установка із заточування ножів для прес-підбирачів **JUMBO** та **TORRO**.



2010
Напівнавісні плуги SERVO 6.50 з **TRACTION CONTROL** доповнюють програму ґрунтообробної техніки



2012
 Ротори **TOPTECH PLUS** забезпечують високу стабільність та безпеку використання валкувачів **TOP** компанії **PÖTTINGER**.



2012
 Підйомний механізм **LIFTMATIC PLUS** у ворошилок **PÖTTINGER** забезпечує чистоту корму без пошкодження дернини.



2012
 Ротор **DYNATECH** гарантує ідеальне розкидання роторними ворошилками **HT**.



2013
 Модель **NOVACAT S12** з робочою шириною 11,20 м є найбільшою навісною комбінаційною косаркою на ринку.



2013
 Інноваційна концепція сівалок **AEROSEM** компанії **PÖTTINGER** об'єднує посів зернових культур та точний посів для кукурудзи. **Машина 2014 року.**



2013
 Унікальний ріжучий механізм **EUROPROFI POWERCUT** забезпечує ідеальну нарізку корму.



2014
Зношувальні частини DURASTAR відрізняються міцністю та високоякісним матеріалом.



2014
SYNKRO MULTILINE об'єднує культиватор **SYNKRO** та сівалку **VITASEM** в причіпну посівну комбінацію по мульчі.



2015
 З ролонним прес-підбирачем **IMPRESS** компанія **PÖTTINGER** встановлює новий стандарт в технології пресування.

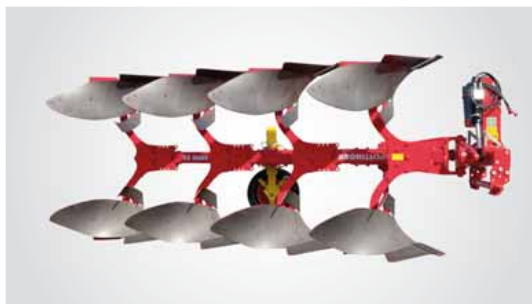
Плуги

Оранка без простоїв

Надійна та продумана конструкція плугів компанії RÖTTINGER гарантує оптимальний розподіл зусилля та стабільність в зоні найбільшого навантаження на раму. Унікальна система регулювання від РЬОТІНГЕР дозволяє легко та оптимально адаптуватися до всіх типів ґрунтів та умов експлуатації.



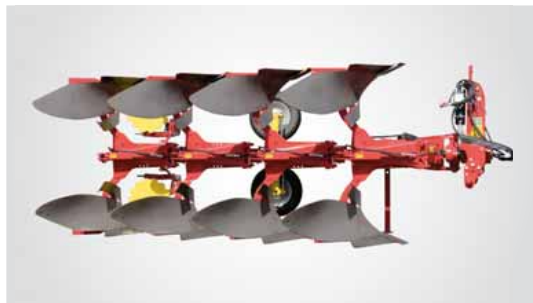
SERVO 45 S PLUS



SERVO навісні плуги з ступеневою шириною захвату

Профіль рами з дрібнозернистої сталі у плугів серії SERVO 35-45 S додатково посилений двома пластинами. Надійність конструкції рами гарантує довготривалу експлуатацію плуга. Широкий вибір сучасних форм корпусів задовільняють будь-які вимоги.

	Кількість корпусів	Відстань між корпусами	Для тракторів до
SERVO 25	2 / 3 / 4	85 / 95 / 102 см	88 кВт / 120 к.с.
SERVO 35	3 / 4 / 5	95 / 102 см	103 кВт / 140 к.с.
SERVO 35 S	4 / 5 / 6	95 / 102 см	125 кВт / 170 к.с.
SERVO 45	4 / 5	95 / 102 см	125 кВт / 170 к.с.
SERVO 45 S	4 / 5 / 6	95 / 102 см	257 кВт / 350 к.с.
SERVO 6.50	6 / 7 / 8 / 9	102 см	265 кВт/360 к.с.



SERVO NOVA – навісні плуги з гідравлічним захистом від перевантажень

Захист від перевантажень з регульованою силою спрацювання захищає плуг від пошкоджень. При збільшенні тиску на корпус - він відкидається. При зменшенні тиску корпус повертається в робоче положення. Кожна пара корпусів має індивідуальний захист.

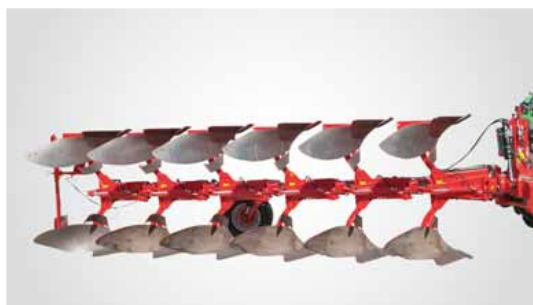
	Кількість корпусів	Відстань між корпусами	Для тракторів до
SERVO 25 NOVA	2 / 3 / 4	85 / 95 / 102 см	88 кВт / 120 к.с.
SERVO 35 NOVA	3 / 4	88 / 95 / 102 см	103 кВт / 140 к.с.
SERVO 35 S NOVA	4 / 5	88 / 95 / 102 см	125 кВт / 170 к.с.
SERVO 45 NOVA	4 / 5	95 / 102 см	125 кВт / 170 к.с.
SERVO 45 S NOVA	4 / 5 / 6	95 / 102 см	257 кВт / 350 к.с.
SERVO 6.50 NOVA	6 / 7 / 8	102 см	265 кВт/360 к.с.



SERVO PLUS - навісні плуги з гідравлічним регулюванням ширини захвату

Ми розробили моделі плугів SERVO PLUS для комфортної оранки, що економить час. Плуги для індивідуальної адаптації до типу ґрунту та глибини обробітку. Робоча ширина першого корпусу, ширина всіх корпусів та інші налаштування проводяться автоматично.

	Кількість корпусів	Відстань між корпусами	Для тракторів до
SERVO 35 PLUS	3 / 4	95 / 102 см	103 кВт / 140 к.с.
SERVO 35 S PLUS	4 / 5	95 / 102 см	125 кВт / 170 к.с.
SERVO 45 PLUS	3 / 4 / 5	95 / 102 / 115 см	125 кВт / 170 к.с.
SERVO 45 S PLUS	4 / 5 / 6	95 / 102 см	257 кВт / 350 к.с.
SERVO 6.50 PLUS	6 / 7 / 8 / 9	102 см	265 кВт/360 к.с.

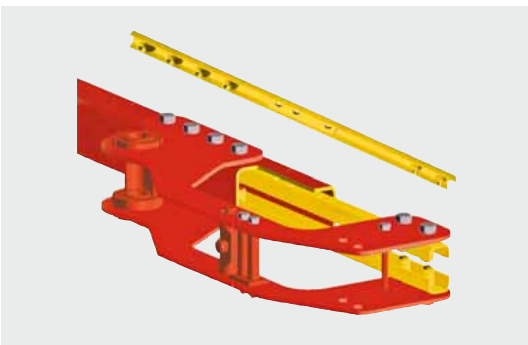


SERVO PLUS NOVA – гідравлічні універсальні моделі

Плуги з гідравлічним регулюванням ширини корпусів та гідравлічною системою захисту від перевантаження забезпечують максимальну пристосованість і надійність.

	Кількість корпусів	Відстань між корпусами	Для тракторів до
SERVO 35 PLUS NOVA	3 / 4	88 / 95 / 102 см	103 кВт / 140 к.с.
SERVO 35 S PLUS NOVA	4 / 5	95 / 102 см	125 кВт / 170 к.с.
SERVO 45 PLUS NOVA	4 / 5	95 см	125 кВт / 170 к.с.
SERVO 45 S PLUS NOVA	4 / 5	95 / 102 см	257 кВт / 350 к.с.
SERVO 45 S PLUS NOVA	4 / 5 / 6	95 / 102 см / не для 6 корпусів	257 кВт / 350 к.с.
SERVO 6.50 PLUS NOVA	6 / 7 / 8	102 см	265 кВт/360 к.с.

Техніка в деталях



Посилення рами в навісних плугах

- Дві U-подібних пластини розташованих в середині рами для посилення
- Більше стабільності завдяки компактному кріпленню



Система для зменшення пробуксовки TRACTION CONTROL для моделей SERVO 45 S та 6.50

TRACTION CONTROL (опція) завдяки оптимальному підбору сили тяги та навантаження на задню вісь трактора мінімізує пробуксовку. Гідравлічний циліндр переносить частину маси плуга на задню вісь трактора. Тиск спрацювання встановлюється з трактора.

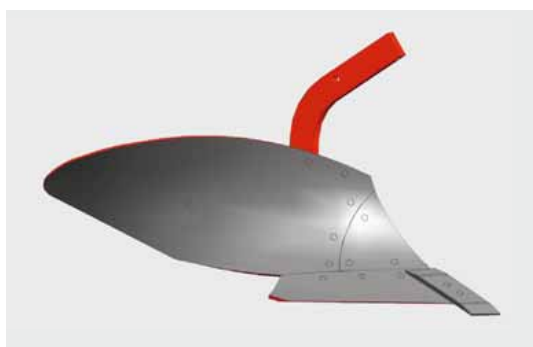


Центр управління SERVOMATIC

- Робоча ширина першого корпусу та точка тяги регулюються окремими шпинделями.
- Функції обох шпинделів не впливають один на одного - не потрібно переналаштовувати.
- Безступеневе регулювання мінімізує боковий увід та економить паливо.
- Шпинделі мають запобіжники проти прокручування.



SERVO 6.50



Корпуси плуга DURASTAR - повністю загартовані та з вуглецевим покриттям

- Повністю загартовані: Рівномірна міцність по всій товщині сталевго листа
- З вуглецевим покриттям: еластичний каркасний матеріал
- Корпус плуга зі спеціальним вуглецевим покриттям відрізняється особливо міцним зовнішнім шаром в 2,3 мм по обидва боки корпуса, а також еластичним ядром. Така комбінація забезпечує оптимальний обробіток ґрунту, навіть в екстремальних умовах роботи.



Корпуси для всіх типів ґрунтів

- Перисті корпуси з загартованої дрібнозернистої борної сталі
- Змінне долото
- Полімерний корпус для важких клейких ґрунтів



NONSTOP захист від перевантажень у плугів SERVO NOVA

- Захист від перевантаження відхиляє корпус назад та вбік.
- Тиск спрацювання встановлюється централізовано для всіх елементів.

Культиватор

Надихнути ґрунт

Культиватори PÖTTINGER SYNKRO розроблені для передпосівного обробітку, луцення стерні та глибокого рихлення. При проектуванні основною метою було зниження опору та зменшення потреби в потужності.



SYNKRO 3030



SYNKRO – двобалковий навісний культиватор

Культиватори PÖTTINGER SYNKRO були розроблені для своєчасного обробітку стерні. Наш компактний двобалковий культиватор працює плавно, з невеликим опором. Висота рами 80 см гарантує безперебійну роботу.

	Робоча ширина	Кількість робочих лап	Відстань між робочими лапами	Потреба в потужності, від
SYNKRO 2520	2,5 м	6	42,5 см	51 кВт / 70 к.с.
SYNKRO 3020	3,0 м	7	42 см	66 кВт / 90 к.с.
SYNKRO 4020 K	4,0 м	9	44 см	88 кВт / 120 к.с.
SYNKRO 5020 K	5,0 м	11	45 см	110 кВт / 150 к.с.
SYNKRO 6020 K	6,0 м	13	46 см	129 кВт / 175 к.с.



SYNKRO – трибалковий навісний культиватор

Трибалкові культиватори SYNKRO розроблені так, що дозволяють робити як поверхневий, так і глибокий обробіток ґрунту. Центральна система регулювання дозволяє встановлювати робочу глибину швидко і просто.

	Робоча ширина	Кількість робочих лап	Відстань між робочими лапами	Потреба в потужності, від
SYNKRO 3030	3,0 м	11	27 м	80 кВт / 110 к.с.
SYNKRO 3530	3,5 м	12	28,5 см	96 кВт / 130 к.с.
SYNKRO 4030 K	4,0 м	14	28 см	110 кВт / 150 к.с.
SYNKRO 5030 K	5,0 м	18	28 см	132 кВт / 180 к.с.



SYNKRO T – трибалковий причіпний культиватор

Ці культиватори мають транспортне шасі, що зменшує навантаження на трактор. Під час роботи в полі шасі піднімається. І створюється додаткове навантаження на робочі органи. Якісна робота гарантована навіть на важких, сухих та твердих ґрунтах.

	Робоча ширина	Кількість робочих лап	Відстань між робочими лапами	Потреба в потужності, від
SYNKRO 4030 T	4,0 м	14	28 см	110 кВт / 150 к.с.
SYNKRO 5030 T	5,0 м	18	28 см	132 кВт / 180 к.с.
SYNKRO 6030 T	6,0 м	22	27 см	155 кВт / 210 к.с.



Техніка в деталях



Види робочих лап

- Культиватор SYNKRO серії 1030 оснащений комбінацією долотоподібної та стрілкової лап. Мала 27-сантиметрова відстань між лапами культиватора забезпечує оптимальне перемішування поживних решток. Ідеальні умови для посіва по мульчі.
- Для глибокого обробітку ґрунту можна обирати між лапами з вузьким долотом - з швидкою системою заміни та серцеподібним долотом чи універсальною лапою.
- Долота з високоякісної сталі чи з броньованою напайкою (як опція) значно збільшують строк експлуатації.
- Злегка зігнуті напрямні пластини відводять потік землі в сторону - інтенсивний обертальний рух без підкидання землі вгору.



Сферичні диски для вирівнювання фону, які не потребують технічного обслуговування

- Зубчаті сферичні диски вирівнюють оброблений ґрунт. Вони кріпляться до рами ущільнюючого котка, і регулюються разом з ним, але глибина роботи може бути налаштована індивідуально для кожної пари дисків.
- Підшипники ступиці дисків оснащено шестишаровим касетним ущільненням. Тому підшипники ступиці не потребують технічного обслуговування.



Зручне налаштування на найвищому рівні

- Робоча глибина налаштовується скобами через опору на ущільнюючий коток позаду та опорні колеса попереду.
- Скоби налаштування розміщені зручно та доступно.
- Культиватори налаштовуються тільки в двох точках, в тому числі і широкі складні моделі.



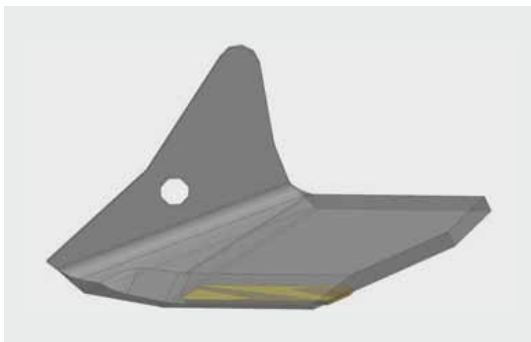
NOVA Захист від перевантажень

- У моделей SYNKRO NOVA підпружинені робочі лапи забезпечують рівномірну роботу культиватора "NONSTOP" на кам'янистому ґрунті.
- Вирівнюючі диски також оснащені пружинами.
- Сила спрацювання в 550 кг знижується зі збільшенням висоти відкидання, що запобігає вириванню або дробленню великих каменів.
- Два положення ролбочих лап для надійного ведення в важких умовах.
- Додатковий механічний зрізний запобіжник захищає від пошкоджень.



Пружинна борона котка

- Пружинна борона котка залишає за собою дрібнокомкувату поверхню. Структура у вигляді борозен за котком вирівнюється для зменшення замулювання.
- Покривні рештки вільно розподіляються по поверхні, щоб створити ідеальні умови проростання для насіння бур'янів і падалиці зернових.



Стрільчаті лапи культиватора DURASTAR

- Спеціальне покриття краю стріл лапи
- Вдвічі більший термін експлуатації в порівнянні зі стандартними стрільчатими лапами
- Підвищена зносостійкість завдяки високоякісному матеріалу
- Покриття витримує вплив від каміння



Долота культиватора DURASTAR

- Вдвічі більший термін експлуатації в порівнянні зі стандартними долотами
- Високоякісне покриття передньої сторони долот
- Високий вміст вольфраму і карбиду для збільшення терміну експлуатації
- Товщина матеріалу 15 мм на кінчику долота для збереження форми робочого органу
- Витривалість навіть при важких умовах
- Спеціальна форма долота для підвищеної міцності самих швидкозношуваних ділянок



Долота культиватора DURASTAR PLUS

- Високоякісний міцний метал для долот
- Значне збільшення періоду експлуатації та міцність до пошкоджень для надійного використання
- Тривалість служби збільшується в шість раз, що дозволяє зекономити на витратах та в часі
- Покращене ведення в ґрунт та зниження тягового зусилля завдяки гострим ріжучим краям
- Оптимальне розпушення і перемішування ґрунту

Широкий спектр застосування



SYNKRO 3030 MULTILINE



Концепція MULTILINE

Концепція MULTILINE компанії PÖTTINGER - справжня універсальна знахідка для професійного землеробства. Можливість поєднання причіпного культиватора SYNKRO з сівалкою VITASEM A забезпечує максимальну універсальність і економічність. Крім того, сівалки PÖTTINGER універсальні в застосуванні з культиватором SYNKRO, ротаційною бороною LION або короткобазовою комбінацією FOX. До того ж, SYNKRO MULTILINE, як причіпна машина, може також використовуватися окремо для обробки ґрунту.



Переваги для клієнта

- Максимальна універсальність застосування
- Економічна техніка для посіву по мульчі
- Розширення області застосування: посівна комбінація і окреме застосування для обробки ґрунту.
- Висока продуктивність навіть з невеликим трактором
- Легкість зчеплення та розчеплення сівалки



SYNKRO MULTILINE

У SYNKRO MULTILINE йдеться про причіпні машини з дишлом, гумовим котком та зчепленням на задній навісці Кат. II. Це дає можливість мати менше навантаження на задню вісь трактора та дозволяє отримати високу продуктивність площ навіть з малими тракторами. Підняття на полосах розвороту, а також транспорт забезпечується централізованою підтримкою гумового котка. Це забезпечує тихий хід, високий кліренс та мале ущільнення ґрунту на полосах розвороту.



Рентабельно працювати

Комбінація культиватора SYNKRO з сівалкою VITASEM створює продуктивну і економічну основу техніки для посіву по мульчі. У той же час сівалки PÖTTINGER придатні для рентабельного та універсального використання з моделями LION або FOX.

Універсальність

Сівалки VITASEM легко і швидко встановлюються на котку. Таким чином, моделі SYNKRO MULTILINE можна в будь-який час використовувати окремо як причіпні машини для обробки стерні або передпосівної підготовки ґрунту. Це робить SYNKRO MULTILINE унікальним і продуктивним універсалом. Додатково SYNKRO можна використовувати в безплужному землеробстві для основного обробітку ґрунту з глибоким рихленням.

Зворотне ущільнення посівної борозни

Відстань між кільцями гумового ущільнюючого котка становить 12,5 см, що ідеально відповідає сівалкам PÖTTINGER з 24 рядами. Посівний матеріал закладається точно на зворотньоущільнені зони. Таким чином, вага переноситься на котки та зменшує навантаження на ґрунт під час роботи і на полосах розвороту. SYNKRO MULTILINE особливо підходить для легких і середніх ґрунтів з гарною властивістю подрібнення.

	Робоча ширина	Кількість робочих лап	Відстань між кільцями котка	Потреба в потужності, від
SYNKRO 3030 MULTILINE	3,0 м	11	12,5 см	80 кВт / 110 к.с.
SYNKRO 3030 NOVA MULTILINE	3,0 м	11	12,5 см	80 кВт / 110 к.с.





TERRADISC 3001

Сівалка для підсіву сидератів TEGOSEM



TEGOSEM 200 / TEGOSEM 500

Сівалка для підсіву сидератів TEGOSEM об'єднує в одній робочій операції обробку ґрунту і підсів сидератів, та одночасно забезпечує економію часу та витрат. TEGOSEM може працювати як в комбінації з культиваторами SYNKRO, так і з дисковими боронами TERRADISC. Нова сівалка використовується для експлуатації з машинами з трьохточковою навіскою та з причіпними моделями.

Серійне оснащення і управління

TEGOSEM зручно управляється за допомогою терміналу напряду з кабіни трактора.



Функції

- Управління і контроль котушками, електричне регулювання норми висіву
- Норма висіву в кг / га
- Функція попереднього дозування
- Управління на полосах розвороту
- Автоматичне налаштування норми висіву
- Лічильник гектар загальний і денний
- Клавіша управління налаштування норми висіву - налаштування натисканням кнопки
- Розвантаження залишків і функція розвантаження
- Датчик рівня заповнення
- Сенсор DGPS для сигналу швидкості
- Датчик тиску при гідравлічному приводі вентилятора на причіпних моделях
- Сенсори на верхній тязі чи шасі для запуску і зупинки дозування
- Платформа для безпечного підйому
- Висіваючі котушки для дрібного та великого насіння





Точне внесення Сівалки TEGOSEM рівномірно розподіляють посівний матеріал. Електричний привід дозування. В серійне оснащення входять дві різних котушки, що забезпечують точне дозування дрібного та великого насіння навіть при невеликій кількості посівного матеріалу. За розподіл насіння відповідають вісім виходів.

Розподіл посівного матеріалу

Розподіл посівного матеріалу відбувається пневматично через розподільні пластини. Це гарантує абсолютно точне внесення посівного матеріалу навіть у вітряну погоду. Кут нахилу розподільних пластин налаштовується шляхом перекручування вала.

На машинах з робочою шириною до 4,0 м встановлений електричний привід вентилятора, на машинах з робочою шириною від 5,0 м - гідравлічний.



Налаштування норми висіву

Налаштування норми висіву досить легко провести: процес запускається натисканням кнопки на машині. Мішок для проби поставляється також серійно. Зрозумілі інструкції меню значно спрощують роботу.



Запуск / зупинка дозування

Сенсор на верхній тязі відповідає за запуск і зупинку дозування. На причіпних моделях це відбувається за допомогою шнуркового вимикача на машині.

Можливість комбінації TEGOSEM та культиватора SYNKRO

	Тип машини	Навіска на трактор	Привід вентилятора	Розміщення бункера	Об'єм бункера (л)	Вага
TEGOSEM 200	SYNKRO 2520 SYNKRO 3020 / 3030 SYNKRO 3530	жорстка рама, 3-х точкова навіска	електричний привід вентилятора	Прикочуючий коток	200	125 кг
TEGOSEM 500	SYNKRO T 4030 SYNKRO T 5030 SYNKRO T 6030	з складною рамою причіпний	гідравлічний привід вентилятора	Дишло	500	240 кг

Короткобазові комбінації

Розумний передпосівний обробіток

Нові посівні комбінації FOX і FOX D забезпечують відмінну роботу та максимальний економічний ефект. Недорога посівна комбінація RÖTTINGER проводить передпосівний обробіток та посів за один прохід.



FOX 300



FOX - посівна комбінація з культиватором чи дисковою бороною

Коротка конструкція є великою перевагою наших нових посівних комбінацій FOX. Ці посівні комбінації розраховані на велику робочу швидкість. Комбінація з культиватором може бути використана на легких піщаних ґрунтах. Якщо на полі багато пожнивних решток доцільніше використати комбінацію з дисковою бороною FOX D.

	Робоча, транспортна ширина	Робочих органів	Відстань між робочими органами	Робоча глибина	Потреба в потужності, від
FOX 300	3,0 м	19	15,5 см	3 – 8 см	55 кВт / 75 к.с.
FOX 300 D	3,0 м	22	13 см	3 – 8 см	55 кВт / 75 к.с.
FOX 350	3,5 м	23	15,5 см	3 – 8 см	66 кВт / 90 к.с.
FOX 350 D	3,5 м	26	13 см.	3 – 8 см	66 кВт / 90 к.с.
FOX 400	4,0 м	25	15,5 см	3 – 8 см	74 кВт / 100 к.с.
FOX 400 D	4,0 м	30	13 см.	3 – 8 см	74 кВт / 100 к.с.

Техніка в деталях



Плавний хід і низький опір

- При розробці нових посівних комбінацій PÖTTINGER основну увагу звертали на компактність конструкції та невибагливість до необхідної потужності.
- Завдяки цьому можливо використовувати невеликі трактори, а також забезпечувати ефективний передпосівний обробіток з невеликою витратою палива.



Культиватори для FOX

- Комбінація FOX оснащена двобалковим культиватором, що проводить відмінний передпосівний обробіток.
- Лапи культиватора можуть бути встановлені в 3 різні кути атаки. Відмінно підходить для легких піщаних ґрунтів з невеликою кількістю поживних решток.



Дискова борона для FOX D

- В посівній комбінації FOX D передпосівний обробіток проводиться дисковою бороною. Стійки дисків кріпляться до рами через гумові елементи захисту від каміння.
- Диски діаметром 410 мм кріпляться на ступіці з підшипниками, що не потребують обслуговування.



Швидкий посів

- Посівна комбінація PÖTTINGER приєднується до трактора за допомогою триточкової навіски.
- Сівалка може бути навішена на раму ущільнюючого котка чи зчеплена на трьохточковій навісці.

Зручні у користуванні

- Посівна комбінація має універсальну триточкову навіску і може агрегатуватись з будь-яким трактором.
- Два отвори для верхньої тяги полегшують процес навішування.



FOX 400

Широкий спектр застосування



FOX 350 / FOX 400

Легка навісна машина, що ідеальна для використання на легких і середніх ґрунтах з малою кількістю поживних рештків. Можливість поєднання з сівалкою робить короткобазову комбінацію FOX справжнім універсалом. Так можна створити економічну комбінацію для посіву по мульчі.

Високопродуктивні короткобазові комбінації

- Ще більше продуктивності за рахунок нової робочої ширини
- FOX 350 з робочою шириною 3,5 м
- FOX 400 з робочою шириною 4 м



Універсальне застосування

- Окреме використання ґрунтообробного знаряддя
- У комбінації з сівалкою PÖTTINGER машина стає вигідною посівною комбінацією.
- Можливість комбінації з сівалками VITASEM та AEROSEM

	Робоча ширина	Транспортна ширина	Робочі органи	Відстань між робочими органами	Глибина обробітку	Потреба в потужності, від
FOX 350	3,5 м	3,5 м	23	15,5 см	3 – 8 см	66 кВт / 90 к.с.
FOX 400	4,0 м	4,0 м	25	15,5 см	3 – 8 см	74 кВт / 100 к.с.

Внесення рідкого гною та його заробка в ґрунт



FOX 300 D / 350 D / FOX 400 D

Завдяки можливості комбінації з комплектом оснащення для внесення рідкого гною FOX D стає справжнім багатофункціональним агрегатом. Він дозволяє вносити і заробляти рідкий гній однією робочою операцією. Ефективна і оперативна робота гарантована.



Швидке і ефективне внесення рідкого гною

- Сумісність короткобазових комбінацій FOX D з комплектом оснащення для внесення рідкого гною (виробництва компанії Vogelsang)
- Внесення рідкого гною і заробка його в ґрунт об'єднані в одній робочій операції
- Моделі FOX 300 D, 350 D FOX, FOX 400 D встановлюються на задній триточковій навісці ємності для перевезення рідкого гною
- Легкий хід та робота без забивання гарантовані

Заробка рідкого гною за допомогою FOX D для уникнення втрати азоту

- Одночасне внесення і заробка рідкого гною забезпечує економію часу та витрат
- Заробка згідно з технічними умовами протягом чотирьох годин
- Дбайливе ставлення до ґрунту завдяки меншій кількості проходів
- Значне зменшення втрат поживних речовин Зниження рівня викидів аміаку
- Зменшення розповсюдження запаху

	Робоча ширина	Транспортна ширина	Робочі органи	Відстань між робочими органами	Глибина обробітку	Потреба в потужності, від
FOX 300 D	3,0 м	3,0 м	22	13 см.	3 – 8 см	66 кВт / 90 к.с.
FOX 350 D	3,5 м	3,5 м	26	13 см.	3 – 8 см	66 кВт / 90 к.с.
FOX 400 D	4,0 м	4,0 м	30	13 см.	3 – 8 см	74 кВт / 100 к.с.

Дискові борони

Відновлення ґрунту

Дискова борона TERRADISC розроблена для лушення стерні та передпосівного обробітку ґрунту. Компактна конструкція, а також агресивне розміщення дисків забезпечують надійне входження в ґрунт та гарне перемішування поживних решток.



TERRADISC 3001



TERRADISC – короткобазові дискові борони з суцільною рамою

Компактна конструкція є фірмовою відзнакою короткобазових дискових борін ПЬОТІНГЕР. Робоча глибина TERRADISC може бути встановлена від 3 до 12 см. Зміщені секції агресивних дисків забезпечують оптимальне перемішування ґрунту з поживними рештками. Ви можете бути впевнені в оптимальному обробітку Вашого ґрунту.

	Робоча ширина	Кількість дисків	Діаметр дисків	Потреба в потужності, від
TERRADISC 3001	3,0 м	24	580 мм	70 кВт / 95 к.с.
TERRADISC 3501	3,5 м	28	580 мм	85 кВт / 115 к.с.
TERRADISC 4001	4,0 м	32	580 мм	100 кВт / 135 к.с.



TERRADISC K / T – дискові борони, що складаються та причіпні

TERRADISC K - навісна дискова борона, що складається, з робочою шириною від 4 до 6 м та підвищеною маневреністю. TERRADISC T - моделі з транспортним шасі. Це дозволяє знизити тиск на ґрунт та навантаження на навіску трактора на полосах розвороту.

	Робоча ширина	Кількість дисків	Діаметр дисків	Потреба в потужності, від
TERRADISC 4001 K / T	4,0 м	32	580 мм	100 кВт / 135 к.с.
TERRADISC 5001 K / T	5,0 м	40	580 мм	125 кВт / 170 к.с.
TERRADISC 6001 K / T	6,0 м	48	580 мм	140 кВт / 190 к.с.

Техніка в деталях



Система TWIN ARM

- Система кріплення двох литих стійок з двома зубчатыми дисками на широких затискних скобах
- Диски не можуть відхилитися вбік
- Оптимальний обробіток навіть сухого переущільненого ґрунту (напр., колій)
- Великі диски з діаметром 580 мм
- Відстань між дисками 12,5 см
- Диски з агресивним кутом атаки гарантують надійний обробіток ґрунту

NONSTOP захист від перевантажень

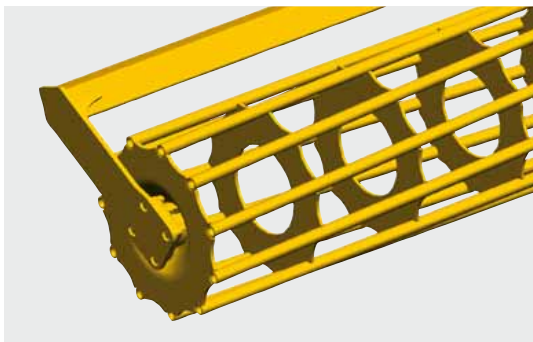
- Затискна скоба для кожної пари дисків кріпиться на рамі за допомогою чотирьох гумових елементів.
- При наїзді на сторонній предмет гумові елементи забезпечують необхідну свободу руху.



Флеммінг Хансен, Тотфлунд, Данія

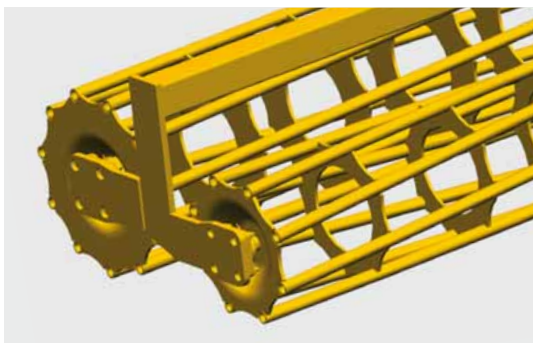
„Агресивне положення дисків та коток Tandem CONOROLL гарантують мені краще входження в ґрунт та смугове зворотне ущільнення. Висока продуктивність 6-ти метрової машини і сферичні диски, що не забиваються та інтенсивно перемішують, гарантують найкращий робочий результат. Фронтальна балка TERRADISC використовується спеціально на зораному полі чи у твердих умовах та дає можливість розбити грудки та розрівняти поверхню ґрунту. При цьому зменшується інтенсивність обробітку для послідуєчих дискових робочих органів та зменшуються витрати палива.“

Котки для SYNKRO та TERRADISC



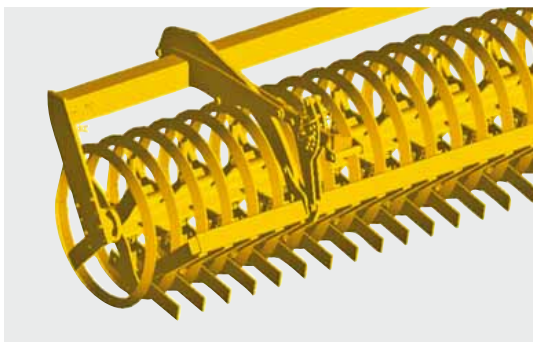
Трубчастий коток

Це ідеальний коток для обробки сухих і не схильних до залипання ґрунтів. Коток з міцними трубками забезпечує оптимальне зворотне ущільнення ґрунту. Діаметр 540 мм з 11 трубками; діаметр 660 мм з 12 трубками.



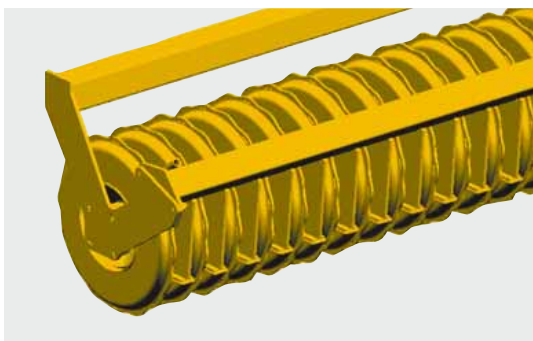
Подвійний трубчатий коток

Він складається з двох котків з різним діаметром (540 мм попереду та 420 мм позаду). Функція маятника забезпечує оптимальне копіювання поверхні поля та подрібнення.



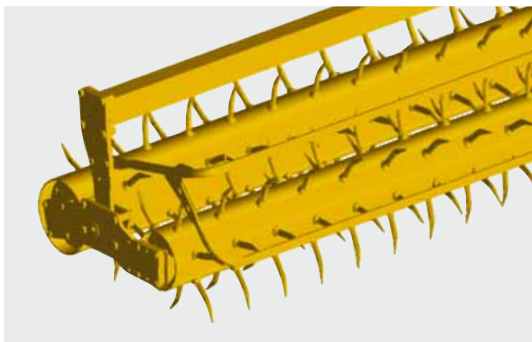
Кільчастий коток

Для цього котка (діаметр 600/540 мм) характерне посилене подрібнення та зворотне ущільнення ґрунту за рахунок клиновидних кілець. Ножі між кільцями подрібнюють ґрунт та очищають проміжки між ними. Перевагою смугового ущільнення є краще вбирання води. Правильний вибір для сухих, важких ґрунтів.



Ріжучо-ущільнюючий коток

Закриті збоку кільця ущільнювача мають діаметр 550 мм. На кожний метр робочої ширини розміщено 8 кілець. Коток забезпечує смугове зворотне ущільнення ґрунту: покращене вбирання вологи та насичення ґрунту повітрям. Ідеально підходить для кам'янистих вологих ґрунтів та при великих об'ємах органічної маси.



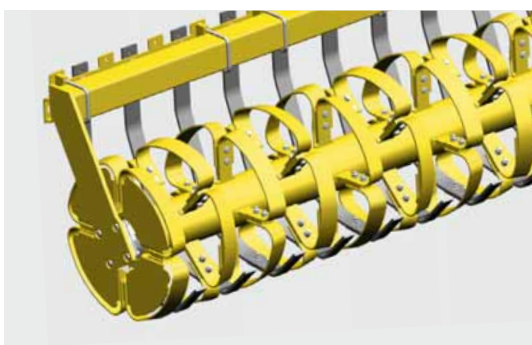
Маятниково-роторний коток

Здійснює інтенсивне перемішування для легких та важких не клейких ґрунтів. Пожнивні рештки залишаються на поверхні та захищають ґрунт від ерозії (робоча ширина тільки до 3.0 м).



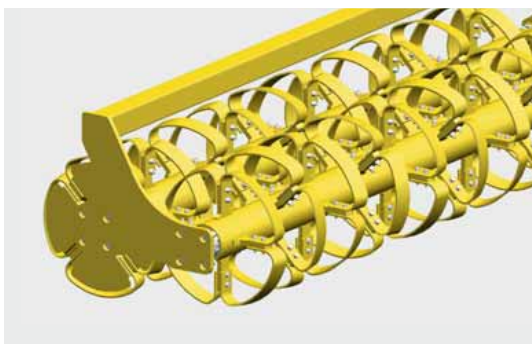
Гумовий ущільнюючий коток

Ідеальний коток для різних типів ґрунту. Спеціально розроблений для застосування з причіпними моделями. Діаметр 590 мм та спеціальний профіль дозволяють отримати рівномірне смугове прикочування.



CONOROLL коток

Коток складається з кільць діаметром 540 мм. Чотири сегмента, прикручені окремо на кільце, мають конічну форму і нахилені поперемінно вправо і вліво. Це забезпечує утворення борозни з поперемінним поглибленням з лівого і з правого боку. Завдяки цьому дощова вода потрапляє безпосередньо в сегменти, а не стікає. Відстань між кільцями складає 15 см. Між ними розташовані чистики з пружними пластинами. Вони додатково покращують подрібнення та запобігають забиванню. На дуже легких ґрунтах допустиме навантаження котка CONOROLL обмежена. Коток ідеально підходить для важких та середніх ґрунтів, а також для обробки пожнивних рештків.



TANDEM CONOROLL коток

TANDEM CONOROLL коток складається з двох котків. Діаметр кільць складає 560 мм. Чотири сегмента, прикручені окремо на кільце, мають конічну форму і нахилені поперемінно вправо і вліво. Оптимальна структура на поверхні запобігає ерозії ґрунту через дощ. Пухкий та нещільний ґрунт в зоні між кільцями краще вбирає воду. Відстань між кільцями складає 15 см. Гарне допустиме навантаження на легких ґрунтах. Найкраще підходить для причіпних машин. Можна відрегулювати нахил котка: для індивідуального регулювання в залежності від робочої глибини та умов експлуатації. Таким чином гарантується безперешкодне використання при наявності пожнивних рештків та каміння.



TERRADISC 3001

Сівалка для підсіву сидератів TEGOSEM



TEGOSEM 200 / TEGOSEM 500

Сівалка для підсіву сидератів TEGOSEM об'єднує в одній робочій операції обробку ґрунту і підсів сидератів, та одночасно забезпечує економію часу та витрат. TEGOSEM може працювати як в комбінації з культиваторами SYNKRO, так і з дисковими боронами TERRADISC. Нова сівалка використовується для експлуатації з навісними та причіпними моделями.

В серійній комплектації TEGOSEM зручно управляється за допомогою терміналу напряму з кабіни трактора.

Функції

- Управління і контроль за котушкою, електричне регулювання норми висіву
- Норма висіву в кг / га
- Функція попереднього дозування
- Управління сівалкою на полосах розвороту
- Автоматичне налаштування норми висіву
- Лічильник гектар загальний і денний
- Клавiша управління налаштування норми висіву - налаштування натисканням кнопки
- Зручне вивантаження залишків посівного матеріалу
- Датчик рівня заповнення
- Сенсор DGPS для сигналу швидкості
- Датчик тиску при гiдравлічному приводі вентилятора на причіпних моделях
- Сенсори на верхній тязі чи шасі для запуску і зупинки дозування
- Платформа для зручного доступу до бункера
- Висіваючі котушки для дрібного та великого насіння





Точне внесення

Сівалки TEGOSEM рівномірно розподіляють посівний матеріал. Електричний привід дозування. В серійне оснащення входять дві різних котушки сівалки, що забезпечують точне дозування дрібного та великого насіння навіть при невеликій нормі. За розподіл насіння відповідають вісім виходів.



Розподіл посівного матеріалу

Розподіл посівного матеріалу відбувається пневматично через розподільні пластини. Це гарантує абсолютно точне внесення посівного матеріалу навіть у вітряну погоду. Кут нахилу розподільних пластин налаштовується шляхом перекручування вала. На машинах з робочою шириною до 4,0 м встановлений електричний привід вентилятора, на машинах з робочою шириною від 5,0 м - гідравлічний.



Налаштування норми висіву

Налаштування норми висіву досить легко провести: процес запускається натисканням кнопки на машині. Мішок для проби поставляється також серійно. Зрозумілі інструкції меню значно спрощують роботу.

Запуск / зупинка дозування

Сенсор на верхній тязі відповідає за запуск і зупинку дозування. На причіпних моделях це відбувається за допомогою шнуркового вимикача на машині.

Можливість комбінації TEGOSEM та дискової борони TERRADISC

	Тип машини	Навіска на трактор	Привід вентилятора	Розміщення бункера	Об'єм бункера (л)	Вага
TEGOSEM 200	TERRADISC 3001 TERRADISC 3501 TERRADISC 4001	жорстка рама, 3-х точкова навіска	електричний привід вентилятора	Прикочуючий коток	200	125 кг
TEGOSEM 200	TERRADISC 4001	рама, що складається 3-х точкова навіска	електричний привід вентилятора	центральне кріплення TD	200	125 кг
TEGOSEM 200	TERRADISC 5001 TERRADISC 6001	рама, що складається 3-х точкова навіска	гідравлічний привід вентилятора	центральне кріплення TD	200	135 кг
TEGOSEM 500	TERRADISC 4001 TERRADISC 5001 TERRADISC 6001	з складною рамою причіпний	гідравлічний привід вентилятора	Дишло	500	240 кг

Ротаційні борони

Підготовка ґрунту

Найкраще подрібнення та відмінне змішування - це переваги ротаційних борін ПЬОТІНГЕР. Поєднання ротаційної борони та сівалки ПЬОТІНГЕР створює ефективну та економічну комбінацію для посіву.



LION 3002



Ротаційні борони LION

Підшипники розташовано в цілісному звареному корпусі з надзвичайною точністю станка з програмним керуванням. Відстань між осями роторів визначена надзвичайно точно, що гарантує рівномірну роботу та довгий строк експлуатації. Деталі, загартовані в цехах компанії ПЬОТІНГЕР забезпечують надійність роботи протягом багатьох років. Міцні підшипники, оптимізована форма робочих органів та високоякісна загартована сталь – це фірмові відзнаки ротаційних борін LION від ПЬОТІНГЕР.

	Робоча ширина	Кількість роторів	Зубці	Необхідна потужність до
Ротаційні борони до 140 к.с.				
LION 253 CLASSIC	2,50 м	8	18 x 340 мм	103 кВт / 140 к.с.
LION 303 CLASSIC	3,00 м	10	18 x 340 мм	103 кВт / 140 к.с.
LION 303.12 CLASSIC	3,00 м	12	15 x 330 мм	103 кВт / 140 к.с.
Середні ротаційні борони				
LION 303	3,00 м	10	18 x 340 мм	132 кВт / 180 к.с.
LION 303.12	3,00 м	12	15 x 330 мм	132 кВт / 180 к.с.
LION 353.14	3,50 м	14	15 x 330 мм	147 кВт / 200 к.с.
LION 403	4,00 м	14	18 x 340 мм	147 кВт / 200 к.с.
Важкі ротаційні борони				
LION 3002	3,00 м	10	18 x 340 мм	184 кВт / 250 к.с.
LION 4002	4,00 м	14	18 x 340 мм	184 кВт / 250 к.с.
Ротаційні борони, що складаються				
LION 5000	5,00 м	16	18 x 340 мм	199 кВт / 270 к.с.
LION 6000	6,00 м	20	18 x 340 мм	199 кВт / 270 к.с.

Техніка в деталях



Інтегрований тримач зубців

- Відсутність намотування поживних решток
- Відсутність забивання камінням
- Загартовані зубці товщиною 18 мм, що кріпляться централізовано тільки двома болтами - що спрощує обслуговування
- Система швидкої заміни зубців (опційно)
- Болти та шплінти захищені від забруднення та самовільного відкручування.



Привід роторів

- Центральний стержень в корпусі для додаткового посилення.
- Нижній підшипник розташований близько до тримача зубців - менше навантаження
- Великі конічні роликові підшипники в кованому цілісному корпусі.
- Плавний привід ротаційної борони.



Привід ротора - ключовий елемент машини

- Товстостінний корпус передачі з дрібнозернистої сталі - особливо стійкий до скручення.
- Звужена передня частина - ґрунт може без перешкоди зсипатися і, таким чином, не забиватися.
- Великі шестерні прямо над опорним вузлом. Довгі внутрішні зубці для відмінної фіксації на валу ротора.
- Корпус підшипника приварений до середньої перегородки та дна корпусу. Точна відстань між осями роторів.
- Міцні конічні роликові підшипники в кованому цілісному корпусі.
- Нижні підшипники розташовані близько до кріплення робочих органів.
- Велика відстань між верхнім і нижнім підшипником, що зменшує навантаження.
- Кріплення робочих органів вбудовані в корпус для уникнення застрягання каміння.



LION 303.12
classic

PÖTTINGER



DURASTAR

Запасні частини



Зубці ротаційних борін DURASTAR - надійні та з покриттям

Зубці ротаційних борін PÖTTINGER забезпечують постійний та зносостійкий обробіток ґрунту і тому ідеально підходить для використання по мульчі. Навіть при великому навантаженні зубці забезпечують рівномірне подрібнення.

- Термін служби збільшується на 60% завдяки спеціальному покриттю
- Зубці товщиною 18 мм з двостороннім ріжучим клином
- Зубці товщиною 15 мм для LION 303.12 та LION 353.14
- Підвищена стійкість форми
- Постійна якість роботи

Чистики котка DURASTAR - надійні та перевірені

За допомогою спеціального карбід-вольфрамового покриття чистики DURASTAR тримають коток в чистоті та гарантують навіть при високому навантаженні ідеальний робочий результат.

Очевидні переваги:

- Подвійний термін служби завдяки спеціальному покриттю
- для котків ротаційної борони LION та короткобазової комбінації FOX
- завжди ідеальна функція обчищення для більш легкого точного обертання котка



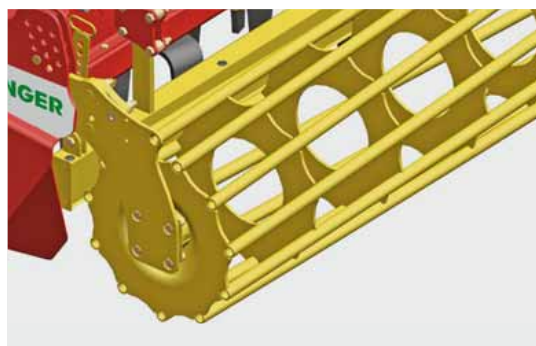
Томаш Гжечка, Польща

„З посівною комбінацією VITASEM 302 ADD та LION 302 я обробляю щорічно близько 100 га. Ця комбінація працює 3 роки бездоганно на моєму полі. Застосовую її по оранці та мульчі. Особливо я ціную те, що машина легко пристосовується та налаштовується до всіх робочих умов. Саме налаштування є дуже простим. Якість машини є дуже високою.“

Котки для LION

В залежності від типу ґрунту RÖTTINGER пропонує широкий асортимент котків для ідеального робочого результату з бажаною структурою. Загальний асортимент котків відзначається точним обробітком та міцною конструкцією.

LION 3002

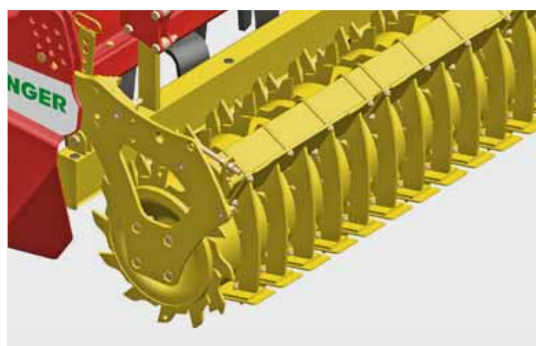


Трубчастий коток

Це ідеальний коток для обробки сухих і не схильних до залипання ґрунтів. Коток з міцними трубками забезпечує оптимальне зворотне ущільнення ґрунту.

Діаметр: 420 мм, з 8 трубками

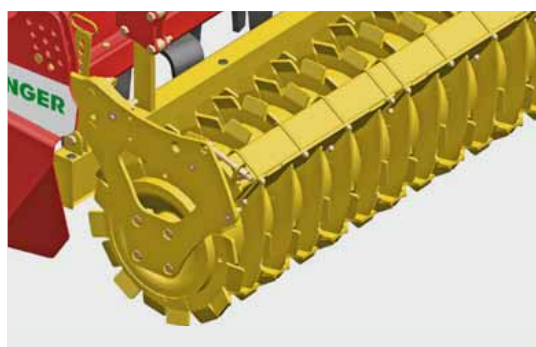
Діаметр: 540 мм, з 11 трубками



Зубчастий коток

Універсальний коток підходить для всіх типів ґрунтів. Коток залишає за собою оптимально ущільнене посівне ложе з розпушеним дрібним ґрунтом для посіву. Чистики знаходяться на мінімальній відстані над горизонтом обробітку. Завдяки цьому навіть у вологих умовах не будуть підніматися пласти ґрунту - оптимальний капілярний ефект для успішного посіву залишається незмінним. Зубці загартовані. В якості опції доступні чистики з покриттям.

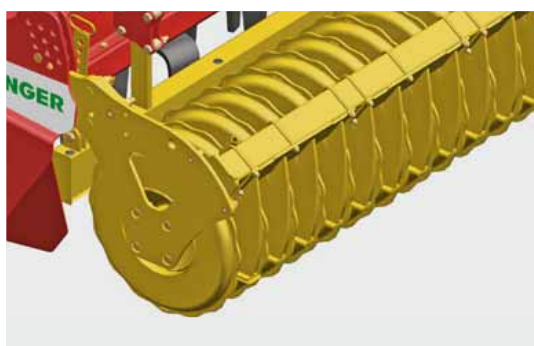
Діаметр: 420, 500 та 550 мм



Ущільнюючий коток

Зубці розташовані з нахилом вліво і вправо. Даний коток підходить для важких, глинистих ґрунтів. Результатом роботи є глибоке ущільнення ґрунту з розпушенням у верхньому шарі. Чистики з покриттям (серійно) запобігають залипанню котка.

Діаметр: 525 мм



Ріжучо-ущільнюючий коток

Закриті збоку кільця ущільнювача мають діаметр 550 мм. На кожний метр робочої ширини розміщено 8 кілець. Коток забезпечує смугове зворотне ущільнення ґрунту: покращене вбирання вологи та насичення ґрунту повітрям. Ідеально підходить для кам'янистих вологих ґрунтів та при великих об'ємах органічної маси. Пожнивні рештки залишаються на поверхні і захищають ґрунт від висихання. Чистики з покриттям (серійно) запобігають залипання котка.



Призмий ущільнюючий коток

Циліндричні кільця з відстанню 12,5 або 15 см. Даний коток підходить для будь-яких умов застосування, в тому числі для кам'янистих ґрунтів і великої кількості пожнивних решток. Смугове ущільнення покращує вбирання вологи і повітрепроникність ґрунту в менш щільному проміжку між кільцями котка. Чистики з покриттям (серійно) запобігають залипання котка.



Гумовий ущільнюючий коток

Цей коток підходить ідеально для ділянок з різними ґрунтами. Спеціально розроблений для застосування з причіпними моделями. Діаметр 585 мм та спеціальний профіль дозволяють отримати рівномірне смугове прикочування. Чистики з покриттям (серійно) запобігають залипання котка.

Механічна сівалка

Найкращий посів - найкращий урожай

Посівна техніка компанії RÖTTINGER переконає високим рівнем функціональності, надійності та продуктивності.

Унікальна система дозування, рівномірне закладання посівного матеріалу та комфортне управління - характерні якості сівалок компанії RÖTTINGER.



LION VITASEM 402 A



VITASEM - механічні навісні сівалки

Навісні сівалки VITASEM можуть застосовуватися як окремо, так і в комбінації. Завдяки дуже низькому розміщенню бункера можна без зусиль завантажити машину посівним матеріалом. За допомогою системи Hydrolift центр ваги сівалки зміщений вперед, а гідравліка трактора не перевантажується.

	Робоча ширина	Об'єм насінневого бункера Сошників		Міжряддя
VITASEM 252 CLASSIC	2,50 м	360 л	21	12 см
VITASEM 252	2,50 м	480 л	21	12 см
VITASEM 302 CLASSIC	3,00 м	450 л	25	12 см
VITASEM 302	3,00 м	600 л / 1000 л	25 / 21	12 / 14,3 см
VITASEM 402	4,00 м	850 л / 1400 л	33 / 27	12 / 14,8 см



Механічні посівні комбінації VITASEM A

Механічні посівні комбінації VITASEM A легко агрегуються з ґрунтообробним агрегатом. На полі сівалка спирається безпосередньо на коток. Ротаційна борона має завжди можливість вільно працювати. За бажанням встановлюється гідравлічний циліндр, який підіймає сівалку над ґрунтообробним агрегатом. За допомогою цього досягається кращий розподіл центру тяжіння до трактора, що є особливо корисним при роботі на клинах поля. Нові моделі VITASEM A CLASSIC є легшими та підходять для менших господарств та 4-х циліндрових тракторів.

	Робоча ширина	Об'єм насінневого бункера Сошників		Міжряддя
VITASEM 252 A	2,50 м	480 л	20	12,5 см
VITASEM 252 A CLASSIC	2,50 м	360 л	20	12,5 см
VITASEM 302 A	3,00 м	600 л / 1000 л	24 / 20	12,5 / 15 см
VITASEM 302 A CLASSIC	3,0 м	450 л	24	12,5 см
VITASEM 302 ADD	3,00 м	600 л / 1000 л	24 / 20	12,5 / 15 см
VITASEM 402 A	4,00 м	850 л / 1400 л	32 / 26	12,5 / 15 см
VITASEM 402 ADD	4,00 м	850 л / 1400 л	32 / 26	12,5 см





Подача до останньої насінини

- Лійкоподібна форма дозуючих котушок забезпечує повне розвантаження.
- Точна подача до сошника
- Рівномірність подачі навіть на схилах

Безступінчастий редуктор в масляній ванні

Неперервний безступінчастий редуктор в масляній ванні приводить в дію дозувальну котушку. Навіть при низьких обертах дозувального валу подача насіння залишається рівномірною.

Випробуваний досвідом дисковий сошник

- Вигнутий однодисковий сошник діаметром 320 мм, з дворядним радіальним кульковим підшипником і спеціальним ущільненням.
- Обертальні чистики, що встановлено позаду диску, регулюються та надійно очищають. Великий боковий просвіт та крок сошника 30 см захищає від впливу великих грудок та пожнивних решток.
- Висіваючий орган з зносостійким литим наконечником сошника.



Нова, продумана система сошників гарантує найкраще закладання посівного матеріалу

Для мінімальної обробки ґрунту або при внесенні органічних добрив найкраще підходять вигнуті дискові сошники. Похилі дискові сошники від PÖTTINGER відкривають ґрунт. Литий анкерний сошник очищає область посіву від крихкої соломи або залишків рослин і утворює чисту борозну. Рівномірні сходи при цьому гарантовані.



Дводисковий сошник DUAL DISC

- Механічні посівні комбінації VITASEM ADD оснащено дводисковим сошником DUAL DISC.
- Всі сошники обладнано індивідуальним прикочуючим колесом діаметром 330 мм, що гарантує дотримання глибини посіву.
- Крок сошника 300 мм гарантує високу прохідність та безперебійний потік ґрунту, навіть з великою кількістю органічної маси.
- Тримачі сошника однакової довжини забезпечують постійний, рівномірний тиск на сошник.
- Центральне регулювання тиску на сошник.
- Зручне налаштування глибини.



Вмикання технологічних колії для VITASEM та VITASEM A

Регулювання технологічної колії досягається за допомогою панелі управління COMPASS. Все, що потрібно, це ввести ширину обприскувача та послідовність технологічних колій розрахується. Електродвигун рухається вздовж всіх дозувальних катушок. На одну технологічну колію блокується три катушки. Також можливо асиметричні технологічні та спеціальні технологічні колії.



Електричний привід дозування

У сівалок VITASEM A є опція з електричним приводом дозування. Система контролюється завдяки радару швидкості та блоку керування POWER CONTROL.

- Без шпорових коліс
- Запуск налаштування норми висіву натисканням кнопки



Комфорт з COMPASS CONTROL

- Електронне вмикання технологічних колій
- Програма для встановлення норми висіву
- Лічильник гектарів і індикатор швидкості
- За бажанням: функція контролю катушки сівалки і система контролю рівня насіння в бункері.



Унікальна технологія посіву механічними сівалками

Мульти-функціональна система дозування

- Норма висіву від 0,5 кг та 450 кг / га
- 3-х рядна мультифункціональна катушка з рядами кулачків, розташованих зі зміщенням
- однорядний дозувальний диск для дрібного насіння
- дві заслонки для швидкого переналаштування з нормального на дрібне насіння - не потрібний перехідник

Принцип точного висіву

"ТОП висів" як опція: для ріпаку напрямок обертання валу сівалки змінюється після простої перестановки бічного приводу. Невеликі поглиблення на задній стороні кулачків висівної катушки захоплюють насіння по одному і скидають його в лійку.



Пневматичні сівалки

Революція в посівній техніці

Унікальна концепція сівалок AEROSEM компанії RÖTTINGER поєднує можливість посіву як зернових культур так і кукурудзи. Точна універсальна та досконала система дозування та бездоганна система сошників гарантує найточніший розподіл насіння.



AEROSEM 3002 ADD



AEROSEM - пневматична посівна комбінація

Для посіву зернових культур доступні анкерні сошники, однодискові сошники або дводискові сошники DUAL DISC. PCS (Precision Combi Seeding) - система точного комбінованого посіву, що інтегрує техніку точного висіву в пневматичну сівалку та знімає потребу купівлі додаткової сівалки для точного висіву. Це підвищує універсальність і рентабельність роботи. Відзначено двома срібними медалями на виставці DLG Agritechnica, 2013 року.

	Робоча ширина	Міжряддя	Тиск на сошник	Необхідна потужність
AEROSEM 3002 A	3 м	15 / 12,5 см	до 25 кг	81 кВт / 110 к.с.
AEROSEM 3002 ADD	3 м	15 / 12,5 см	до 50 кг	103 кВт / 140 к.с.
AEROSEM 3502 A	3,5 м	12,5 см	до 25 кг	92 кВт / 125 к.с.
AEROSEM 3502 ADD	3,5 м	12,5 см	до 50 кг	121 кВт / 165 к.с.
AEROSEM 4002 A	4 м	15 / 12,5 см	до 25 кг	103 кВт / 140 к.с.
AEROSEM 4002 ADD	4 м	15 / 12,5 см	до 50 кг	140 кВт / 190 к.с.



Унікальний розподільний грибок

Посівний матеріал подається рівномірно з повітрям через високу напорну трубу до розподільного грибка. Дана конструкція розподільного грибка гарантує точний розподіл на кожний сошник.

- Механічний привід дозатора (стандарт)
- Електричний привід дозатора і система IDS (опція)

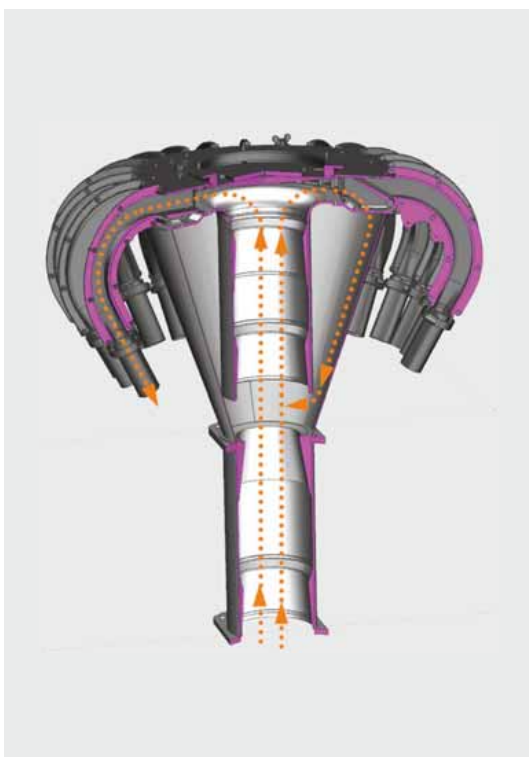


Великий об'єм насінневого бункера

- Великий насінневий бункер 1250 літрів.
- Надставка для збільшення об'єму на 600 літрів (опція).



Інтелегентна система розподілу (IDS)



Вигідна універсальність

Нова система IDS контролює всі виходи з грибка-розподільника через систему BUS. Це відкриває нові можливості в налаштуванні міжряддя та технологічних колій. В поєднанні з пультами управління POWER CONTROL чи ISOBUS на тракторі тепер не існує обмежень щодо пристосованості роботи на полях.

З цією системою Ви можете налаштовувати:

- Ширину міжряддя
- Технологічну колію під ширину між колесами оприскувача
- Технологічну колію під ширину колеса оприскувача
- Асиметричне розташування технологічних колій
- Подвійні технологічні колії
- Вимкнення половини сівалки (лівої та правої)



На 6% менші витрати посівматеріалу

Система IDS автоматично контролює зменшення норми посіву при технологічних коліях чи вимкненні половини сівалки. Надлишок насіння повертається в трубу через систему отворів.

- Норма посіву в кожному рядку лишається незмінною
- Однакові умови для всіх рослин і, відповідно, однаковий розвиток
- До 6% економія посівматеріалу

PCS
precision combi seeding

PRECISION COMBI SEEDING – ТЕХНОЛОГІЯ ТОЧНОГО ВИСІВУ



Сівалка для 4 методів посіву:

- Зернові
- Кукурудза та соняшник без одночасного внесення добрив
- Кукурудза з одночасним внесенням добрив
- Кукурудза з підсівом

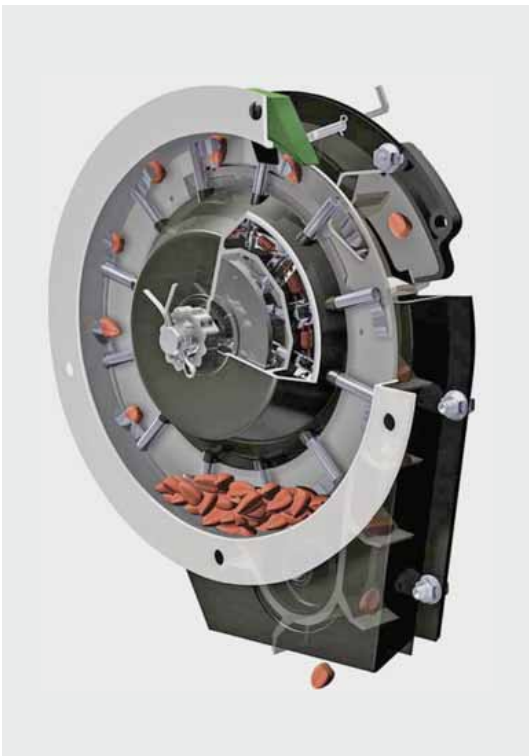
Ваші переваги

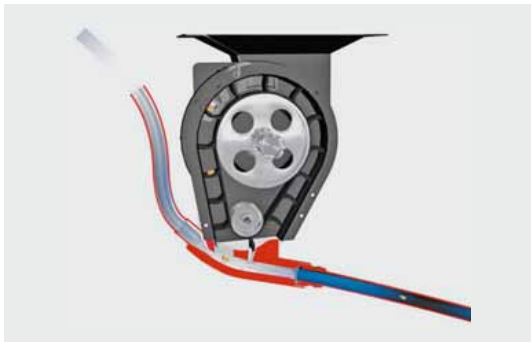
- Розширення сфери застосування - підвищена універсальність
- Зменшення витрат завдяки поєднанню звичайної сівалки та сівалки точного висіву
- Широкий спектр використання комбінації машин
- Немає необхідності витрат на окрему машину для точного висіву
- Немає потреби орендувати сівалку для точного висіву
- Використання оптимальних погодних умов
- Зниження постійних господарських витрат на гектар

Точний розподіл насіння

Деяка кількість посівматеріалу розміщується внизу барабана. Система з гідравлічним приводом забезпечує точний розподіл по одній насініні. Потім насіння транспортують спеціально розроблені інжектори. Потік повітря передає насіння до сошника.

- Просте налаштування норми на 1 м²
- Точний розподіл насіння в рядку





Пневматичні висівні апарати

Повітряна заслонка ділить повітряний потік між стандартною системою дозування та PCS. Під тиском насос повітряної системи вихоплює одну насінину із бункера та транспортує її в сошник. Сенсор потоку насіння контролює транспортування насіння та показує точність розподілу насіння в рядку.



Ідеальне розміщення

Двотисковий сошник DUAL DISC утворює оптимальну борозну. Спеціальне колесо притискає кожен насінину забезпечуючи рівномірність розподілу. Ущільнює колесо загортає борозну та оптимально ущільнює. Робоча глибина налаштовується централізовано.

- Точна подача насіння потоком повітря
- Точний розподіл зерна
- Насіння не зміщується вздовж борозни
- Оптимальний контакт насіння з ґрунтом
- Рівномірні дружні сходи



Один бункер для всіх випадків

Для точного висіву за допомогою PCS і одночасного точного внесення добрив бункер розділений на ділянки. Перегородки монтуються швидко та легко, без використання додаткових інструментів. Таким чином бункер пропонує об'єм 400 л (2 x 200 л) для насіння та 800 л для добрив.

Універсальні посівні комплекси

Ефективний посів

Концепція успіху TERRASEM компанії ПЬОТІНГЕР поєднує в одній машині такі робочі процеси, як обробіток ґрунту, зворотнє ущільнення та посів. Ефективна дискова борона, унікальний коток-шасі, а також ідеальна сівалка забезпечують оптимальний результат.

TERRASEM C8



TERRASEM R – моделі з суцільною рамою

Передпосівний обробіток ґрунту здійснюється дворядною дисковою бороною. Диски кріпляться на товстостінній рамі на чотирьох гумових елементах, що забезпечують захист від каміння. Захист від каміння NONSTOP абсолютно не потребує техобслуговування. Робочі елементи змонтовані на суцільній рамі. Транспортна ширина співпадає з робочою шириною 3 або 4 м.

	Робоча ширина	Об'єм насінневого бункера	Сошників	Міжряддя
TERRASEM R3	3,00 м	3000 л / 3950 л	24	12,5 см
TERRASEM R4	4,00 м	3000 л / 3950 л	32	12,5 см



TERRASEM C – моделі з рамою, що складається

Завдяки 3-точковій системі кріплення кожної висівної секції на рамі прикочуючого котка досягається відмінне копіювання поверхні поля. Бокові секції дискової борони, ущільнюючих коліс та сошників копіюють поверхню поля. Паралелограмне з'єднання між висівною секцією і рамою ущільнюючого котка забезпечує точне копіювання поверхні в напрямі руху. Широке прикочуючі колеса забезпечують відмінну роботу дводискового сошника: рівномірну та точну глибину висіву.

	Робоча ширина	Об'єм насінневого бункера	Сошників	Міжряддя
TERRASEM C4	4,00 м	3000 л / 3950 л	32	12,5 см
TERRASEM C6	6,00 м	3000 л / 3950 л	48	12,5 см
TERRASEM C8	8,00 м	4000 л / 5100 л	64	12,5 см
TERRASEM C9	9,00 м	4000 л / 5100 л	72	12,5 см



TERRASEM FERTILIZER моделі з одночасним внесенням добрив

Використання одночасного внесення добрив при посіві дозволяє наситити землю мікро- та макроелементами. Це створює оптимальні умови для рослин у ранній стадії розвитку. Таким чином збільшується і генеративна продуктивність рослини.

	Робоча ширина	Об'єм насіннєвого бункера	Сошників	Міжряддя
TERRASEM R3 FERTILIZER	3,00 м	4000 л	24 + 12	12,5 см
TERRASEM C4 FERTILIZER	4,00 м	4000 л	32 + 16	12,5 см
TERRASEM C6 FERTILIZER	6,00 м	4000 л	48 + 24	12,5 см
TERRASEM C8 FERTILIZER	8,00 м	4000 л	64 + 32	12,5 см
TERRASEM C9 FERTILIZER	9,00 м	4000 л	72 + 36	12,5 см

Техніка в деталях



Фронтальна балка

- Опційно дискова борона може оснащуватися фронтальною балкою.
- Завдяки новій фронтальній балці, що вирівнює також на зораних чи твердих ґрунтах є можливим зменшити тягове зусилля та витрати палива.
- Використання нової фронтальної балки з TERRASEM дає можливість розбивати великі грудки на висохших ґрунтах. У регіонах з кам'янистими ґрунтами також мають свою перевагу з фронтальною балкою. Після видалення каміння з поля можна чудово зарівняти утворені ямки.



Система дозування - найвища точність

- Котушка обертається електродвигуном, швидкість якого регулюється інфрачервоним радаром швидкості або сигналом ISOBUS з трактора.
- Безступінчате регулювання норми висіву, автоматичне перемикання висівних котушок з функцією попереднього дозування та управління секціями (SEED COMPLETE).
- Проста система налаштування норми висіву за допомогою заміни дозуючої котушки без використання інструментів.
- Заслонка для зсипання насіння забезпечує повне спорожнення посівного матеріалу в бункері.



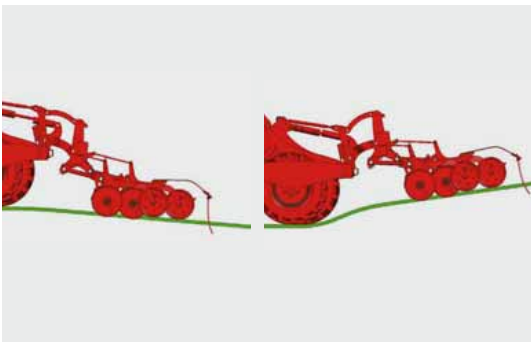
Комбінований ущільнюючий коток-шасі

- Шасі оснащене широкими шинами, що забезпечують перед посівом зворотнє ущільнення. Одна шина для 4 посівних рядків.
- На полосах розвороту шасі тримає всю машину, не переущільнюючи ґрунт.
- При транспортуванні машина опирається на 4 колесах, середні 2 колеса піднімаються, таким чином підвищується стабільність машини. Гальма для двох зовнішніх пар коліс (опція).



Дводисковий сошник для досконалого посіву

- Рівномірна глибина закладання посівного матеріалу дотримується за допомогою індивідуальної паралелограмної навіски кожного сошника, де кожен сошник опирається на широке прикочуюче колесо.
- Регулювання глибини висіву відбувається централізовано, регулювання тиску на сошник - централізовано та гідравлічно від 40 до 120 кг/сошник.
- Підшипники, що не потребують технічного обслуговування та гумові елементи роблять сошник оптимально рухомим.



Копіювання поверхні

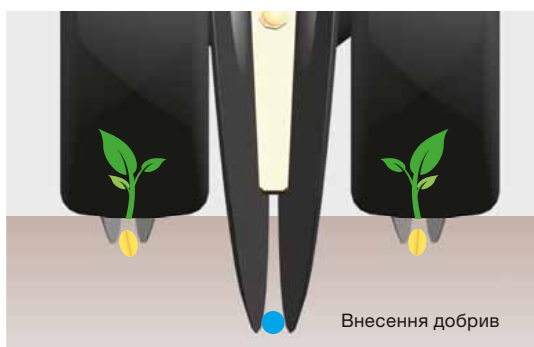
- Точне копіювання поверхні ґрунту у напрямку руху завдяки копіюванню прикочуючим котком і регульованим тиском на сошник.
- Всі сошники зі стійками однакової довжини. Вони кріпляться за допомогою затискних скоб, які розміщені в шахматному порядку. Це гарантує 100% однаковий тиск на всі сошники.



В'єслав Гринь, Польща

„На протязі 4 років я використовую посівний комплекс TERRASEM С6 на своєму господарстві площі 680 га. Особливо я ціную те, що сівалка має гарне копіювання поверхні ґрунту, так як поділена на 3 секції, а також точність посіву. Двохрядна дискова борона з великими дисками працює просто ідеально на важких ґрунтах та при великій кількості пожнивних решток.“

TERRASEM FERTILIZER з одночасним внесенням добрив



Використання моделі TERRASEM FERTILIZER дозволяють одночасно з посівом вносити мікро та макроелементи. Таким чином можна досягти оптимальних умов розвитку молодих рослин та підвищити їх генеративну продуктивність.

У моделях TERRASEM FERTILIZER внесення добрив здійснюється дводисковим сошником DUAL DISC. При цьому добриво вноситься між двома рядами посіву після короткобазової дискової борони до ущільнюючого котка. Глибина внесення добрив встановлюється незалежно від глибини посіву. Після цього відбувається зворотне ущільнення котком-шасі по всій поверхні і подальший посів насіння. Оптимальне розміщення добрив дводисковими сошниками DUAL DISC забезпечує ідеальний розвиток кореневої системи. Таким чином на точному внесенні Ви маєте менші витрати добрив та кращий розвиток кореневої системи. Це є необхідною умовою для оптимальної врожайності.

Розділений насіннєвий бункер

- Насіннєвий бункер розділений пересувною перегородкою на дві частини: для посівного матеріалу та добрив (розподіл 40:60, 50:50 чи 60:40)
- Два дозуючих елементи

Прикореневе внесення добрив

- Передпосівний обробіток
- Добриво вноситься в міжряддя; глибина закладання до 10 см
- Глибина закладання регулюється
- NONSTOP - система захисту від каміння сошника
- Загальне управління та контроль за машиною об'єднані в одному терміналі
- Дозуючі елементи з V4A-сталі

DUAL DISC дводисковий сошник для точного внесення добрив

- Прямі диски з підшипниками, які не потребують техобслуговування
- Діаметр - 380 мм
- Відстань між рядами - 250 мм
- Тиск на сошник - до 80 кг
- Великий боковий просвіт
- Легкий потік ґрунту без забивання
- Легка заміна дисків

Косарки

Ідеальний зріз

Основа для високої якості корму становить дбайливий процес скошування. Найкраще копіювання поверхні, жодних втрат трав'яної маси та точність роботи без довготривалого обслуговування – це справедливі вимоги практики. Першокласна якість зрізу, легкість ходу та стабільність - знаки якості косарок Пьотінгер.



NOVACAT S12



NOVAALPIN & NOVACAT – фронтальні дискові косарки

Надзвичайно легкі NOVAALPIN – це косарки, що випускаються в трьох варіантах робочої ширини спеціально для тракторів, що працюють в гірській місцевості та двохосних транспортних засобів. Дискові косарки NOVACAT оснащуються двома різними навісками, в залежності від вимог: NOVACAT CLASSIC - надійна та універсальна, з акуратним дизайном та малою вагою. NOVACAT ALPHA MOTION – це революція в фронтальнонавісному обладнанні. Ідеальна система розвантаження та оптимальне копіювання поверхні робить ALPHA MOTION від PÖTTINGER унікальним на ринку.

	Робоча ширина	Кількість дисків	Продуктивність	Вага SF	Вага з плющилкою ED	Вага з плющилкою RCB
Фронтальні дискові косарки з надзвичайно легкою конструкцією для тракторів, що працюють в гірській місцевості та двохосних транспортних засобів з трьохточковою (В) чи трикутною (Т) навіскою						
NOVAALPIN 221 В / Т	2,20 м	5	2,20 га/г	420 кг	-	-
NOVAALPIN 261 В / Т	2,62 м	6	2,60 га/г	460 кг	-	-
NOVAALPIN 301 В / Т	3,04 м	7	3,00 га/г	520 кг	-	-
Фронтальні дискові косарки						
NOVACAT 261 CLASSIC	2,62 м	6	2,60 га/г	685 кг	-	-
NOVACAT 301 CLASSIC	3,04 м	7	3,00 га/г	745 кг	-	-
NOVACAT 351 CLASSIC	3,46 м	8	3,40 га/г	805 кг	-	-
NOVACAT 261 ALPHA MOTION	2,62 м	6	2,60 га/г	865 кг	1065 кг	1115 кг
NOVACAT 301 ALPHA MOTION	3,04 м	7	3,00 га/г	905 кг	1145 кг	1215 кг
NOVACAT 351 ALPHA MOTION	3,46 м	8	3,40 га/г	985 кг	1265 кг	1315 кг

SF = формувальник валка, ED = EXTRA DRY пальцева плющилка, RC = ROLLER CONDITIONER (вальцева плющилка), COLLECTOR = поперечний транспортер



NOVADISC & NOVACAT задньонавісні дискові косарки

Задньонавісні косарки NOVADISC та NOVACAT гарантують надійність і ефективність під час скошування. Наші косарки NOVADISC з боковою навіскою для плавного скошування підтримують високу продуктивність і першокласну якість зрізу при мінімальних затратах потужності. З задньонавісними косарками NOVACAT від компанії PÖTTINGER з центральною навіскою, Ви отримуєте ідеальне копіювання поверхні та розвантаження. Завдяки цьому досягається максимально якісний корм з мінімальним забрудненням.

	Робоча ширина	Кількість дисків	Продуктивність	Вага SF	Вага з плющилкою ED	RCB
Задньонавісні дискові косарки з боковою навіскою без плющилки						
NOVADISC 225	2,20 м	5	2,20 га/г	610 кг	-	-
NOVADISC 265	2,62 м	6	2,60 га/г	650 кг	-	-
NOVADISC 305	3,04 м	7	3,00 га/г	690 кг	-	-
NOVADISC 350	3,46 м	8	3,40 га/г	735 кг	-	-
NOVADISC 400	3,88 м	9	3,90 га/г	765 кг	-	-
Задньонавісні косарки з центральною навіскою						
NOVACAT 262	2,62 м	6	2,60 га/г	910 кг	1160 кг	1230 кг
NOVACAT 302	3,04 м	7	3,00 га/г	930 кг	1260 кг	1330 кг
NOVACAT 352 V	3,46 м	8	3,40 га/г	1030 кг	-	-
NOVACAT 352	3,46 м	8	3,40 га/г	980 кг	1340 кг	1390 кг
NOVACAT 352 CF НОВИНКА	3,46 м	8	3,40 га/г	1460 кг	-	-
NOVACAT 402	3,88 м	9	4,00 га/г	1040 кг	-	-
NOVACAT 442	4,30 м	10	4,50 га/г	1080 кг	-	-



NOVADISC & NOVACAT - комбінації косарок

Комбінації косарок від компанії PÖTTINGER – відрізняються високою продуктивністю та рентабельністю. Ці комбінації косарок можуть використовуватися як передньо- та задньонавісні, так і для скошування заднім ходом. Утворення валка завдяки поперечному транспортеру COLLECTOR, робить комбінації косарок більш універсальними. Високий комфорт обслуговування, продумана функціональність, гнучкість в застосуванні, стабільність та першокласна якість зрізу роблять їх лідерами в своєму класі.

	Робоча ширина	Кількість дисків	Продуктивність	Вага SF	Вага з плющилкою ED	RC	RCB
NOVADISC 730	7,24 м	2 x 6	7 га/г	1215 кг	-	-	
NOVADISC 810	8,08 м	2 x 7	9 га/год.	1400 кг	-	-	
NOVADISC 900	8,92 м	2 x 8	11 га/г	1520 кг	-	-	
NOVACAT X8	8,30 м	2 x 7	10 га/г	2160 кг	2620 кг	2780 кг	-
NOVACAT X8 COLLECTOR	8,30 м	2 x 7	10 га/г	-	3800 кг	4440 кг	-
NOVACAT A10 НОВИНКА	8,8 / 10,02 м	2 x 8	12 га/г	2350 кг	3080 кг	-	3160 кг
NOVACAT S10	9,10 / 9,52 м	2 x 8	11 га/г	1800 кг	-	-	
NOVACAT S12	10,78 / 11,20 м	2 x 10	13 га/год.	2040 кг	-	-	



NOVACAT T – причіпні косарки

Причіпні косарки NOVACAT найкраще застосовувати при скошуванні важкого корму. Ідеальне тривимірне копіювання поверхні поля досягається завдяки рухомій навісці. Завдяки оптимальному положенню пружин забезпечується постійне розвантаження косарки. Таким чином гарантується ідеальний захист дернини. Косарка NOVACAT T може бути обладнаною поперечним транспортером COLLECTOR.

	Робоча ширина	Кількість дисків	Продуктивність	Вага SF	Вага з плющилкою ED	RC
NOVACAT 307 T	3,04 м	7	3,60 га/г	–	1991 кг	2051 кг
NOVACAT 3007 T	3,04 м	7	3,60 га/г	–	2131 кг	2190 кг
NOVACAT 3507 T	3,46 м	8	4,20 га/г	–	2206 кг	2286 кг
NOVACAT 307 T COLLECTOR	3,04 м	7	3,60 га/г	–	2530 кг	2545 кг
NOVACAT 3007 T COLLECTOR	3,04 м	7	3,60 га/г	-	-	2710 кг
NOVACAT 3507 T COLLECTOR	3,46 м	8	4,20 га/г	–	2825 кг	2890 кг

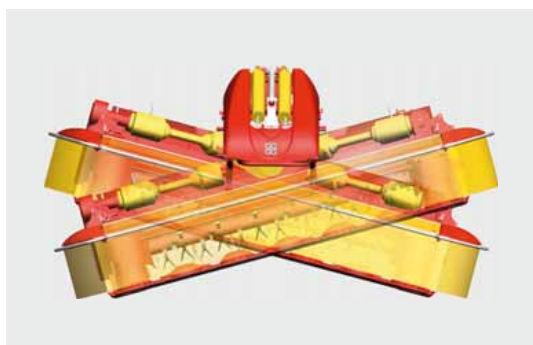


EUROCAT – барабанні косарки

Ми покладаємось на випробовані роками барабанні косарки. Істотні переваги барабанних косарок особливо відчутні при скошуванні великої маси рослин. Вони полягають в покращеному потоці маси та ідеальній формі валка.

	Робоча ширина	Продуктивність	Вага SF	Вага з плющилкою ED
EUROCAT 271 CLASSIC	2,70 м	2,70 га/г	785 кг	-
EUROCAT 271 PLUS CLASSIC	2,70 м	2,70 га/г	845 кг	–
EUROCAT 311 CLASSIC	3,05 м	3,20 га/г	865 кг	–
EUROCAT 311 PLUS CLASSIC	3,05 м	3,20 га/г	925 кг	–
EUROCAT 311 ALPHA MOTION	3,05 м	3,20 га/г	1045 кг	–
EUROCAT 311 PLUS ALPHA MOTION	3,05 м	3,20 га/г	1085 кг	1285 кг
EUROCAT 272	2,70 м	2,70 га/г	1030 кг	1290 кг
EUROCAT 312	3,05 м	3,20 га/г	1090 кг	-

Техніка в деталях



ALPHA MOTION – унікальна система копіювання поверхні для фронтальних косарок

- Основна рама та тяговий важіль реагують на будь-яку нерівність поверхні.
- Великі пружини забезпечують рівномірне розвантаження балок косарки та їх робочий хід на 500 мм.
- Надзвичайно легкі в роботі і не пошкоджують дернину.
- Для тракторів від 70 - 360 к.с. - незалежно від будови та розміру фронтальної навіски.



Система швидкої заміни ножів – простіше не буває

- Швидка та легка заміна ножів.
- Болти ножів прикручені (не приварені) до дисків косарки, що дозволяє зекономити час при заміні.
- Стандартна комплектація для всіх косарок PÖTTINGER.



Ефективна система розвантаження задньонавісних косарок NOVACAT

- Центральна навіска забезпечує розвантаження по всій ширині косарки.
- "Плавне скошування" завдяки гідравлічному розвантаженню косарки.



- 9°

+ 12°



NOVACAT 302 ED



Пальцева плющилка EXTRA DRY (ED)

- З розкиданням по всій ширині або з формуванням валка.
- Гнучкий механізм регулювання інтенсивності плющення.
- Підвищення енергії корму.

Вальцева плющилка RC / RCB – бережність та ефективність

- Вальці рівномірно плющують стебла рослин та формують рівномірний шар корму.
- Обидва вальці мають привід.
- Привід вальцевої плющилки RCB забезпечується зубчатим ременем, що не забруднюється та потребує малих затрат часу для обслуговування.



TRI DRIVE – оптимізація шестерень

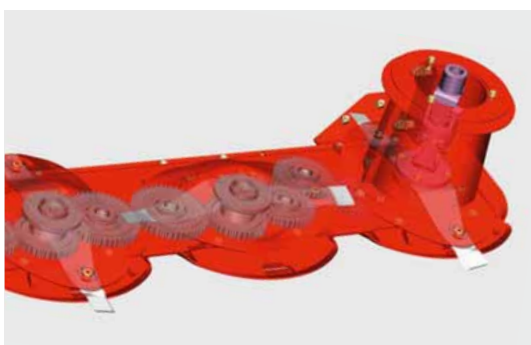
- Нові пари шестерень з однаковим діаметром 39/50.
- Три зубці в зчепленні - найкраща передача сили - більш плавний перехід
- Нова поверхня шестерень забезпечує їх більш спокійний хід і зменшує рівень шуму.



Лижі для високого зрізу

- Лижі високого зрізу + 40 мм
- Лижі високого зрізу + 20 мм
- Лижі високого зрізу також для обох зовнішніх країв косарки.

Балка косарки



Зроблено в Австрії

Першокласна якість зрізу, легкість ходу та стабільність - ознаки якості косарок RÖTTINGER. Основну функцію для забезпечення високої якості корму виконують балки косарки NOVACAT. Вона була спроектована та виготовлена в Австрії, а тому є стовідсотково якісним австрійським продуктом.

Оптимальний потік корму - без забруднення

Заокруглений передній край балки косарки відокремлює потік корму від ґрунту. Посилений потік маси був досягнутий за рахунок згладженої кінчної поверхні дисків косарки.

Ідеальна якість зрізу

Ножі обертаються на невеликій відстані від протиріжучого верхнього краю балки. Оптимальне перекриття траєкторії руху ножів гарантує чистий та однаковий зріз.

Найвища якість – тривалий строк експлуатації

Косарки виготовляються із високоякісної сталі. Завдяки лазерним та зварювальним роботам, металеві листи відрізаються, зварюються та обробляються на станках з програмним управлінням з стовідсотковою точністю.

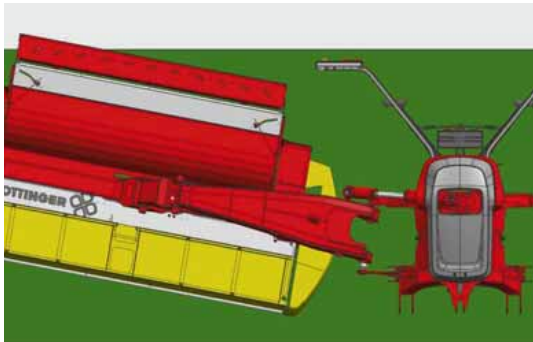
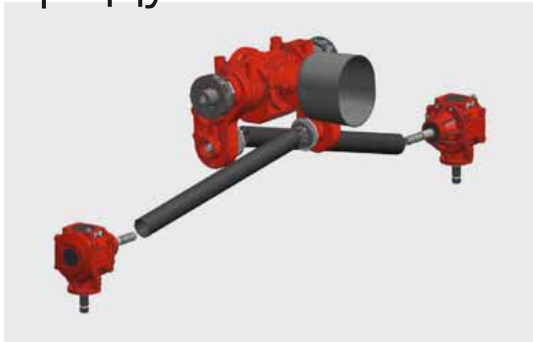
Довговічні дворядні радіально-упорні підшипники гарантують найвищу стійкість проти ударних навантажень. Усі шестерні загартовані та відшліфовані. Ширина зубців - 20 мм та двохстороннє зачеплення зубців забезпечує збалансовану та довговічну роботу.





NOVACAT A10

Пристосованість та продуктивність



Комбінація косарок NOVACAT A10

NOVACAT A10 доповнює наш сучасний модельний ряд комбінацій косарок. Ця спритна високоефективна дискова косарка характеризується простим зчепленням, ідеальним копіюванням ґрунту та вже давно випробуваною балкою косарки PÖTTINGER.

Y-DRIVE - привід для найсуворіших умов експлуатації

- Y-DRIVE редуктор дозволяє використовувати привід з довгим звичайним карданним валом з меншим вигином. Завдяки плавній роботі карданного валу підвищується тривалість експлуатації, навіть при інтенсивному використанні.
- Завдяки встановленню запобіжної муфти на редукторі - привід не має люфту. Це забезпечує плавну роботу та довгий строк експлуатації.
- Плавна робота карданного валу досягається оптимальним співвідношенням передатного числа редуктора.
- Здвоєний шарнір у внутрішньому барабані косарки захищає з'єднання кутової передачі і балку від деформації.

NONSTOP LIFT – гідравлічний захист від наїзду

При наїзді на перешкоду балка косарки відкидається назад та одночасно піднімається вгору. Балка косарки уникає перешкоду та автоматично повертається в робоче положення. Завдяки цій унікальній техніці не потрібно зупинятися, та можна уникнути пошкодження косарки.

Комфорт управління для всіх побажань клієнтів

Чи то пульт управління Select Control для простих завдань, чи POWER CONTROL чи CCI термінал чи термінал трактора для найкращого комфорту управління - це все наш широкий спектр пультів управління, що задовольняє всі вимоги.



NOVACAT 352 CF

Полегшене об'єднання валка



NOVACAT 352 CF

З NOVACAT 352 CF компанія PÖTTINGER пропонує економічну та легку систему для об'єднання валка. Мала вага та мала потреба в потужності чітко зменшують витрати палива.

Рентабельна система

NOVACAT 352 CF дозволяє значно зменшити інвестиційні витрати для системи об'єднання валка. Найновіша розробка компанії PÖTTINGER дає можливість об'єднувати в один валок без плющилки та має на 30 відсотків меншу вагу, в порівнянні з загальноприйнятою системою. Завдяки малій потребі в потужності Ви економите на витратах палива.

Проста та гнучка

Переналаштування між укладкою по всій ширині захвату чи укладкою у валок можна зробити вручну, а саме простим відкриттям захисного кожуха. Завдяки закритому захисному кожуху поперечний транспортер подає у валок скошену масу без втрат.

	Робоча ширина	Кількість дисків	Продуктивність	Вага	Потреба в потужності, від
NOVACAT A10	8,8 /10,02 м	2 x 8	12 га/г	2350 кг	118 кВт / 160 к.с.
NOVACAT A10 ED	8,8 /10,02 м	2 x 8	12 га/г	3080 кг	132 кВт / 180 к.с.
NOVACAT A10 RCB	8,8 /10,02 м	2 x 8	12 га/г	3160 кг	132 кВт / 180 к.с.
NOVACAT 352 CF	3,46 м	8	3,4 га/г	1460 кг	88 кВт / 120 к.с.

Ворушилки

Стабільність та найвища якість ворушіння

Перевірені досвідом ворушилки вражають відмінним копіюванням поверхні. Це дозволяє бережно ворушити корм без його забруднення. Широкі колеса та копіювальне колесо MULTITAST гарантують якість роботи навіть на полях зі значними нерівностями. Висока якість конструкції та деталей гарантує тривалий строк експлуатації.



НІТ 4.54



Чотирьох- та шестироторні моделі ворушилок ALPINHIT

Легкість конструкції та досконала система копіювання поверхні стоять на першому місці при розробці ворушилок ALPINHIT. Особливо ці характеристики показують відмінний результат у високогірних регіонах. RÖTTINGER пропонує дві моделі ворушилок ALPINHIT для цього сегменту

	Робоча ширина DIN	Кількість роторів	Тримачів граблини на роторі	Вага H	Вага N
ALPINHIT 4.4 H / N	4,00 м	4	5	285 кг	330 кг
ALPINHIT 6.6	5,75 м	6	5	-	564 кг



НІТ – 4-роторна ворушилка

Підвищені вимоги малих та середніх господарств задовольняються 4-роторними ворушилками. Розроблена ворушилка для всіх видів корму гарантує оптимальну якість роботи.

	Робоча ширина DIN	Кількість роторів	Тримачів граблини на роторі	Вага
НІТ 4.47	4,40 м	4	6	525 кг
НІТ 4.54	5,20 м	4	6	550 кг
НІТ 4.54 T	5,20 м	4	6	640 кг



НІТ – 6-роторна ворушилка

Серія ворушилок з 6 роторами для аграріїв, які особливу увагу звертають на устаткування та високий комфорт обслуговування. Шестироторні ворушилки забезпечують відмінне копіювання поверхні поля, найкраще підняття корму та рівномірне розподілення.

	Робоча ширина DIN	Кількість роторів	Тримачів граблини на роторі	Вага
НІТ 6.61	5,75 м	6	5	785 кг
НІТ 6.69	6,45 м	6	6	855 кг
НІТ 6.80	7,45 м	6	6	940 кг
НІТ 6.80 Т	7,85 м	6	6	1040 кг



НІТ – 8-роторна ворушилка

Професійна техніка для найвищих вимог. Зручність роботи переконає Вас. Нові ротори DYNATECH гарантують ще якіснішу роботу з найкращим захистом корму.

	Робоча ширина DIN	Кількість роторів	Тримачів граблини на роторі	Вага
НІТ 8.81	7,70 м	8	5	1090 кг
НІТ 8.91	8,60 м	8	6	1250 кг
НІТ 8.91 Т	8,60 м	8	6	1510 кг



НІТ Т – причіпні ворушилки

Причіпні ворушилки НІТ Т поєднують надзвичайну продуктивність і розвинену технологію. Обидві моделі мають досконалу кінематику складання. Це означає, що у вас є можливість здійснити легке та швидке складання.

	Робоча ширина DIN	Кількість роторів	Тримачів граблини на роторі	Вага
НІТ 10.11 Т	10,60 м	10	6	2095 кг
НІТ 12.14 Т	12,70 м	12	6	2375 кг



HEAVY DUTY захист граблин

- Вигнутий тримач граблин захищає під час роботи та робить граблини більш стійкими до навантаження.
- Строк служби граблин суттєво подовжується.
- Інтегрована система захисту від втрати гарантує, що частини ворушилки не потраплять в збиральну техніку.



Копіювальне колесо MULTITAST – досконале копіювання поверхні

- Копіювальне колесо, розташоване попереду ротора, гарантує точну роботу та найкраще копіювання поверхні поля.
- Таким чином продуктивність та робоча швидкість значно збільшилися.
- Регулювання копіювального колеса не потребує додаткових інструментів.



Регулювання нахилу ротора

- П'ятиступінчасте регулювання нахилу ротора не потребує застосування інструментів.
- Ротор можна легко та швидко відрегулювати відповідно до різних властивостей корму.
- Це забезпечує рівномірне та плавне розкидання.

Амортизуючі тяги

Амортизуючі тяги подвійної дії для найкращого центрування.



Йозеф Коліба, Чехія

„Я використовую причіпну ворушилку моделі НІТ 10.11 Т з робочою шириною 11 м. В даному агрегаті я ціную найбільше всього ротори DYNATECH, що зберігають корм та де граблини регулюються по висоті. Мій син Павло активно допомагає на нашому господарстві, особливо він працює охоче з валкувачем НІТ та в минулому сезоні зробив 400 га цим валкувачем.“



НІТ 8.81

Новий ротор DYNATECH



Висока продуктивність - це характеристика наших нових ворушилок, адже вони створені для найтяжчих умов експлуатації. Ми повністю модернізували ротори.

Міцний тримач граблини виготовлений відповідно до найвищих стандартів. Тримачі граблин надійно кріпляться на товстостінних пресованих тарілках роторів.

Ці тримачі прикручені на роторі болтами, гарантуючи надійне з'єднання. Тримачі граблин надійно зафіксовані та не перекручуються. При однаковій відстані між тримачами граблин завжди підтримується абсолютно рівномірний потік корму. Це є необхідною умовою для оптимального розкидання.



Унікальна вигнута форма тримачів граблин.

Ведення граблин стає легшим і забезпечує менше навантаження на ротори. Вигнута форма тримачів граблин запобігає намотуванню корму на ротор, а також гарантує його відмінне якісне розкидання та чистоту.



Вигнута форма тримачів граблин

- Послідовний рух граблин
- Менше навантаження на підшипник
- Міцні граблини обережніше працюють з кормом
- Граблини зберігають чистоту корму
- Корм не намотується на ротор

Валкувачі

ТОР продуктивність – ТОР якість корму

Валкувачі компанії RÖTTINGER з відмінним копіюванням поверхні поля та високою маневреністю відповідають високим практичним потребам. Валкування з найменшими втратами маси та без забруднення корму гарантує багатий енергією корм та його ефективне використання.



TOP 842 C



Однороторний валкувач ТОР

Однороторні машини ідеально підходять для невеликих площ. Для високої продуктивності з малими тракторами є валкувачі TOP 421 TOPTECH PLUS та 461 TOPTECH PLUS, також як і причіпні машини.

	Робоча ширина	Тримачі граблів	Пар граблів на тримачі	Вага
ALPINTOP 300 U	3,00 м	8	3	280 кг
TOP 342	3,40 м	10	4	474 кг
TOP 382	3,80 м	11	4	535 кг
TOP 422	4,20 м	12	4	730 кг
TOP 462	4,60 м	12	4	765 кг
TOP 421 A TOPTECH PLUS	4,20 м	12	4	795 кг
TOP 461 A TOPTECH PLUS	4,60 м	12	4	830 кг



TOP – двороторний валкувач з боковою укладкою

Валкувачі з боковою укладкою підійдуть для будь-яких польових умов. Точне копіювання поверхні поля валкувачів PÖTTINGER досягається завдяки оптимальному регулюванню та великій свободі руху кожного ротора.

	Робоча ширина	Тримачі граблин	Пар граблин на тримачі	Формування валка	Вага
TOP 662	6,55 – 7,30 м	2 x 12	4	праворуч	1990 кг
TOP 722	6,80 – 7,60 м	2 x 13	4	праворуч	2490 кг
TOP 812	7,60 м	2 x 13	4	праворуч	2810 кг
TOP 611 TOPTECH PLUS	3,40 – 6,20 м	2 x 12	4	ліворуч:	1690 кг
TOP 691 TOPTECH PLUS	4,20 – 6,90 м	2 x 12	4	ліворуч:	1730 кг



TOP C двороторний валкувач з центральною укладкою

Перевагою цього валкувача є рівномірне укладання валка. Центральна укладка гарантує ідеально сформований валок для наступної машини в ланцюзі кормозаготівлі.

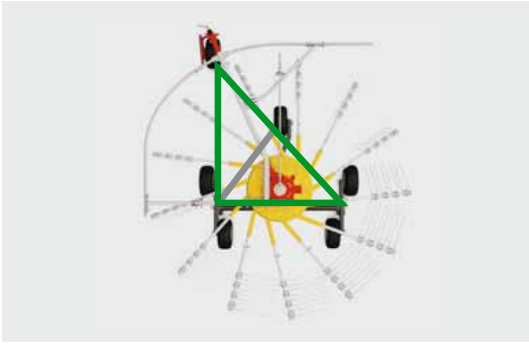
		Робоча ширина	Тримачі граблин	Пар граблин на тримачі	Вага
TOP 612	НОВИНКА	5,90 м	2 x 11	3	1010 кг
TOP 612 C		5,90 м	2 x 11	3	1470 кг
TOP 702 C		6,25 – 6,90 м	2 x 11	4	1680 кг
TOP 762 C CLASSIC		6,85 м	2 x 11	4	1800 кг
TOP 762 C		6,85 м	2 x 13	4	1940 кг
TOP 842 C		7,70 – 8,40 м	2 x 13	4	2580 кг
TOP 962 C	НОВИНКА	8,90 - 9,60 м	2 x 15	4	3130 кг



TOP C S-LINE чотирьохроторний валкувач з центральною укладкою

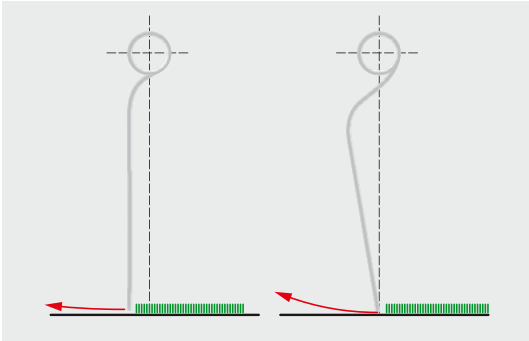
Короткий проміжок часу для заготівлі кормів вимагає потужної високопродуктивної техніки. Серія валкувачів TOP C S-LINE - це професійні валкувачі з центральною укладкою валка та максимальною продуктивністю.

	Робоча ширина	Кількість роторів	Тримачі граблин	Пар граблин на тримачі	Вага
TOP 1252 C S-LINE	8,00 – 12,50 м	4	4 x 13	4	6315 кг



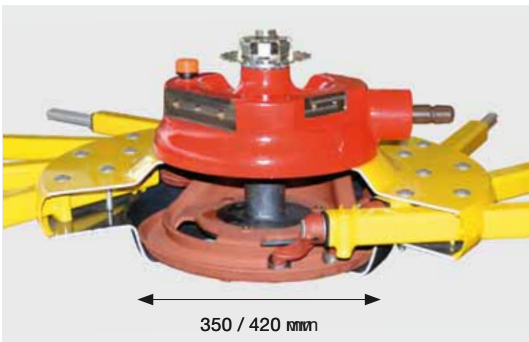
Копіювальне колесо MULTITAST Rad – досконале копіювання поверхні

- Завдяки копіювальному колесу MULTITAST істотно збільшується трикутна опорна поверхня. Таким чином підвищується плавність ходу ротора і зменшується вібрація.
- На 25% менше сирієї золи/бруду в кормі



Граблини, що працюють з ювелірною точністю

- Прямі граблини без сильного вигину
- Ведення безпосередньо під основним тримачем - не відбувається відриву від землі при опорі
- Граблини плавно та бережно витягуються з валка



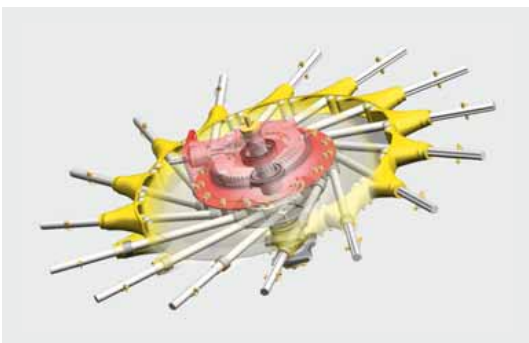
Ротори TOPTECH PLUS

- Поєднання точності та міцності деталей гарантує довготривалий строк служби.
- Велика відстань між опорними підшипниками тримача граблін забезпечує максимальну стабільність.
- Діаметр напрямних доріжок 350 / 420 мм.
- Збільшення підшипникової відстані тримачів граблін збільшує стабільність і зменшує навантаження на опору.
- Напрямна доріжка регулюється в залежності від кількості та умов збору корму.
- Ротор повністю пилонепроникний.
- Міцні сталеві керуючі ролики, які не потребують технічного обслуговування.
- Герметично закритий привід ротора працює в масляній ванні.
- Всі кріплення тримачів граблін легко і швидко замінюється при пошкодженні, потрібно тільки відкрутити два болти.



Тандемне шасі

- Широке колесо - основа кращої продуктивності на схилах
- Можлива швидкість руху більше 15 км за год
- Можливість встановлення поперечного нахилу



Ротори DURATEC найбільш надійні для TOP S-LINE

- Напрямна доріжка та ролики захищені від попадання пилу. Отже, не потребують змащення. Немає тиску масла та потреби в його заміні.
- Напрямна доріжка виготовлена з надміцного чавуну (з кульковим графітом) має великий діаметр та забезпечує точне ведення граблін.
- Напрямна доріжка з великим діаметром.
- Сталеві напрямні ролики не потребують обслуговування та мають довгий термін служби.
- Надійні тримачі граблін з великим діаметром гарантують довгий термін експлуатації. Відстань між підшипниками тримача граблін 510 мм гарантує високу стабільність.



TOP 842 C



Крістіан Літцллахнер, Амштеттет, Австрія

„Я маю підприємство з молочною худобою та займаюся додатково розведенням молодняку. Моє сімейне підприємство налічує 40 га кормових угідь та 50 га орної площі. Я переконаний в роботі машин RÖTTINGER, тому маю у власності деякі агрегати. На моєму валкувачі TOP 722 я особливо ціную надійність машини. В RÖTTINGER я ціную особливо гарне обслуговування клієнтів та постачання запасних машин, що як і раніше працюють добре.“



TOP 962 C

Ідеальне валкування



TOP 962 C

TOP 962 C поповнює спектр наших двороторних валкувачів з центральною укладкою для професійного сектору. Валкувач з центральною укладкою має дуже гарну маневреність завдяки керованому шасі. TOPTECH PLUS ротори забезпечують кращу якість згрібання та менше забруднення корму.

Гарне управління гарантує найкращу якість корму

Копіювальне колесо MULTITAST в поєднанні з двома інтелегентними копіювальними колесами забезпечують плавний хід ротора та амортизують коливання. При піднятті копіювальне колесо MULTITAST підіймає ротор. Оптимальна відстань між граблями та ґрунтом залишається. Це гарантує чистий корм. За рахунок опускання копіювальне колесо MULTITAST спрямовує ротор вниз та уникає таким чином втрати при згрібанні

Для всіх умов використання

Для підняття достатньо звичайного гідравлічного з'єднання односторонньої дії на тракторі. Серійно є розподілювач потоку для рівномірного підняття ротора. Це є перевагою спеціально на схилах. Як опція для залишкової площі чи на краях валкування пропонується окреме підняття з електричним попереднім вибором.

Безпечне та довговічне використання

Наш TOPTECH PLUS ротор переконає великою відстанню між підшипниками та пилозахисним корпусом. Редуктор постійно знаходиться змащеним в рідкому мастилі, тому не потребується постійно змащувати його. TOPTECH PLUS не має проблем з витіканням та не вимагає перевірки або заміни оливи.



Вищий комфорт управління

За допомогою гідравлічного налаштування є можливим утворювати вузький валок без захисного кожуха. В цьому випадку весь урожай, як наприклад люцерна, повністю звалкується. Гідравлічне регулювання робочої ширини є зручним рішенням для формування валка під наступну машину. Ширина валка на дисплеї значно полегшує Вам правильне налаштування. Висота підняття на полосах розвороту до 66 см.



Компактна при транспортуванні

Ротори опускаються гідравлічно після складання в транспортне положення. Ротори мають діаметр 4,3 м та оснащені 15 тримачами. При попаданні на перешкоду ротор може гідравлічно підніматися вгору на 60 см. Для швидкого та безпечного переходу від поля до поля. Транспортна висота складає 4 м після зняття тримачів граблин.

	Робоча ширина	Тримачів граблин на ротор	Вага	Потреба в потужності, від
TOP 962 C	8,90 – 9,60 м	15 + 15	3130 кг	59 кВт / 80 к.с.

Прес-підбирачі

Номер 1 у всьому світі.

Всі прес-підбирачі компанії RÖTTINGER характеризуються високою продуктивністю і універсальністю: великий асортимент продукції від прес-підбирачів для сіна до надзвичайно великих прес-підбирачів для силосу повністю покривають потребу аграріїв. Для всіх - як для великих сільськогосподарських підприємств, так і для маленьких фермерських господарств.



FARO 5010 / FARO 4510 COMBILINE



BOSS BOSS ALPIN / EUROBOSS - прес-підбирачі з транспортером

Отримання високоякісного корму є найважливішою вимогою також і на малих підприємствах. Дуже легкі прес-підбирачі з спеціальним транспортером BOSS ALPINE і EUROBOSS забезпечують підбір корму без втрат і мають високу вантажопідйомність при малій необхідній потужності.

	Об'єм	Об'єм DIN	Довжина нарізки	Необхідна потужність
BOSS JUNIOR 17 T	17 м ³	11,5 м ³	120 мм	15 – 44 кВт / 20 – 60 к.с.
BOSS JUNIOR 22 T	22 м ³	14,25 м ³	120 мм	15 – 44 кВт / 20 – 60 к.с.
BOSS ALPIN 211	21 м ³	13,5 м ³	84 мм	29 – 74 кВт / 40 – 100 к.с.
BOSS ALPIN 251	25 м ³	16,15 м ³	84 мм	29 – 74 кВт / 40 – 100 к.с.
BOSS ALPIN 291	29 м ³	18,7 м ³	84 мм	29 – 74 кВт / 40 – 100 к.с.
EUROBOSS 250 T / H	25 м ³	16,1 м ³	43 мм	44 – 81 кВт / 60 – 110 к.с.
EUROBOSS 290 T / H	29 м ³	18,7 м ³	43 мм	44 – 81 кВт / 60 – 110 к.с.
EUROBOSS 330 T / H	33 м ³	21,3 м ³	43 мм	44 – 81 кВт / 60 – 110 к.с.
EUROBOSS 330 D-T / D-H	33 м ³	20,5 м ³	43 мм	44 – 81 кВт / 60 – 110 к.с.
EUROBOSS 370 T / H	37 м ³	23,9 м ³	43 мм	44 – 81 кВт / 60 – 110 к.с.



PRIMO – прес-підбирач з транспортером

З серією PRIMO були розроблені легкі прес-підбирачі з спеціальним транспортером середнього класу. Копіювання поверхні транспортером та 31 ніж гарантують відмінну структуру корму для ваших жуйних тварин.

	Об'єм	Об'єм DIN	Довжина нарізки	Необхідна потужність
PRIMO 351 L	35 м ³	22 м ³	45 мм	51 – 96 кВт / 70 – 130 к.с.
PRIMO 401 L / D	40 м ³	25,5 / 25 м ³	45 мм	51 – 96 кВт / 70 – 130 к.с.
PRIMO 451 L	45 м ³	28,5 м ³	45 мм	51 – 96 кВт / 70 – 130 к.с.
PRIMO 501 L	50 м ³	31,5 м ³	45 мм	51 – 96 кВт / 70 – 130 к.с.
PRIMO 701 L	71 м ³	39 м ³	135 мм	51 – 96 кВт / 70 – 130 к.с.
PRIMO 801 L	80 м ³	48 м ³	135 мм	51 – 96 кВт / 70 – 130 к.с.



FARO / FARO COMBILINE - прес-підбирачі з ротором

Модельний ряд прес-підбирачів FARO був випущений для задоволення потреби в високопродуктивній роторній техніці із середнім рівнем споживання потужності.

	Об'єм	Об'єм DIN	Довжина нарізки	Необхідна потужність
FARO 3510 L / D	35 м ³	24 / 23 м ³	45 мм	66 – 110 кВт / 90 – 150 к.с.
FARO 4010 L / D	40 м ³	27 / 26 м ³	45 мм	66 – 110 кВт / 90 – 150 к.с.
FARO 4510 L / D	45 м ³	30 / 29 м ³	45 мм	66 – 110 кВт / 90 – 150 к.с.
FARO 5010 L / D	50 м ³	33 / 32 м ³	45 мм	66 – 110 кВт / 90 – 150 к.с.
FARO 8010 L	80 м ³	48 м ³	135 мм	66 – 110 кВт / 90 – 150 к.с.
FARO 4010 L / D COMBILINE	40 м ³	23 / 22 м ³	45 мм	66 – 110 кВт / 90 – 150 к.с.



EUROPROFI COMBILINE - універсальні прес-підбирачі з ротором

На протязі більше 20 років наш прес-підбирач EUROPROFI гарантує легкість ходу, продуктивність і комфорт при збиранні кормів. Для задоволення індивідуальних вимог клієнтів компанія PÖTTINGER пропонує прес-підбирачі EUROPROFI 4510 L / D, 5010 L / D та 5510 L / D COMBILINE. З ще більшими можливостями використання та ще більш високою продуктивністю, а також довжиною нарізки 39 мм, EUROPROFI COMBILINE виходить на старт.

	Об'єм	Об'єм DIN	Довжина нарізки	Необхідна потужність
EUROPROFI 4510 L / D COMBILINE	45 м ³	26 / 25 м ³	39 мм	96 – 162 кВт / 130 – 220 к.с.
EUROPROFI 5010 L / D COMBILINE	50 м ³	29 / 28 м ³	39 мм	96 – 162 кВт / 130 – 220 к.с.
EUROPROFI 5510 L / D COMBILINE	55 м ³	32 / 31 м ³	39 мм	96 – 162 кВт / 130 – 220 к.с.



TORRO COMBILINE - універсальний прес-підбирач з ротором

Високопродуктивний прес-підбирач TORRO відповідає всім вимогам рентабельної заготівлі сінажу. Потужність, міцність та продуктивність при високій пропускній здатності - основні риси машин даного модельного ряду.

	Об'єм	Об'єм DIN	Довжина нарізки	Необхідна потужність
TORRO 5510 L/D COMBILINE	НОВИНКА 55 м ³	28 / 27 м ³	34 мм	118 – 221 кВт / 160 – 300 к.с.
TORRO 6010 L / D COMBILINE	60 м ³	31,5 / 30,5 м ³	34 мм	118 – 221 кВт / 160 – 300 к.с.
TORRO 6510 L / D COMBILINE	65 м ³	35 / 34 м ³	34 мм	118 – 221 кВт / 160 – 300 к.с.



JUMBO – високопродуктивні прес-підбирачі з ротором

Висока продуктивність, стабільність і надійність – це характеристики лідера серед прес-підбирачів, це характеристики JUMBO від RÖTTINGER. У «битві технологій» цей професійний прес-підбирач з величезним об'ємом завантаження доводить: не існує економічно ефективнішої технології заготівлі якісного грубого корму.

	Об'єм	Об'єм DIN	Довжина нарізки	Необхідна потужність
JUMBO 6610 L / D	66 м ³	39 / 38 м ³	34 мм	118 – 331 кВт / 160 – 450 к.с.
JUMBO 7210 L / D	72 м ³	42,5 / 41,5 м ³	34 мм	118 – 331 кВт / 160 – 450 к.с.
JUMBO 8010 L	80 м ³	46,5 м ³	34 мм	118 – 331 кВт / 160 – 450 к.с.
JUMBO 10010 L	100 м ³	49,5 м ³	34 мм	118 – 331 кВт / 160 – 450 к.с.



JUMBO COMBILINE - універсальні прес-підбирачі з ротором

Тепер універсальний прес-підбирач JUMBO COMBILINE має ще більший спектр застосування, ще ефективніше використання машини. Один прес-підбирач для підбирання та транспортування грубих кормів. JUMBO COMBILINE – це справжній майстер на всі руки.

	Об'єм	Об'єм DIN	Довжина нарізки	Необхідна потужність
JUMBO 6610 L / D COMBILINE	66 м ³	37,9 / 36,5 м ³	34 мм	118 – 331 кВт / 160 – 450 к.с.
JUMBO 7210 L / D COMBILINE	72 м ³	41,5 / 40,1 м ³	34 мм	118 – 331 кВт / 160 – 450 к.с.
JUMBO 10010 L / D COMBILINE	100 м ³	48,1 / 46,6 м ³	34 мм	118 – 331 кВт / 160 – 450 к.с.

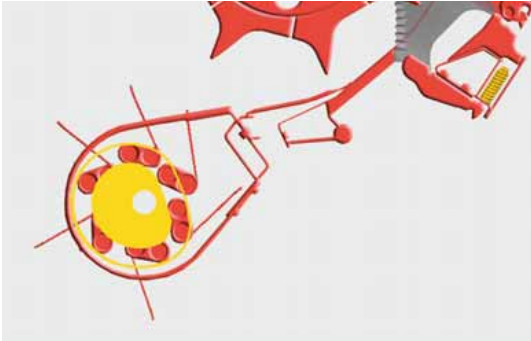


TORRO 6510 D COMBILINE



Пан Соверген фон Сарл Ед Вантомм, Фойгре, Франція

„Вже на протязі 12 років я переконуюсь якістю нарізки прес-підбирача JUMBO. У той же самий час ми працюємо з JUMBO 7210 з AUTOCUT та Pick-up SUPER LARGE. Система заточування ножів AUTOCUT на JUMBO стала для нас незамінною! Це дозволяє нам досягати відмінної якості нарізки на протязі цілого дня, та отримати значно триваліший термін служби ножів. В JUMBO ми оцінюємо також кращу подачу корму на ротор, а також гідравлічне складання копіювальних коліс у Pick-up.“



Керований підбирач (Pick-up)

Першочерговою метою при розробці Pick-up ми встановили для себе не тільки досягнення високої пропускної здатності, а й забезпечення чистого підбору, бережного відношення до корму та ґрунту. Практика підтверджує: з цим справляється тільки керована система Pick-up.

- Граблини поблизу поверхні землі управляються системою контролю.
- Бережний підбір завдяки можливості точного регулювання швидкості обертання Pick-up.
- Максимальна здатність подачі на ротор навіть в складних умовах, наприклад, при роботі з вологим або коротко нарізаним кормом.
- Менше забруднення при контакті з ґрунтом.
- Зручний для обслуговування та управління.
- Довготривала система змащування та підшипники тримачів граблин, що не потребують обслуговування.
- Легко доступні місця для змащення - точки мащення виведені назовні.
- Копіювальний валець-шасі доступний в якості опції.

Транспортер для легкого та плавного потоку корму

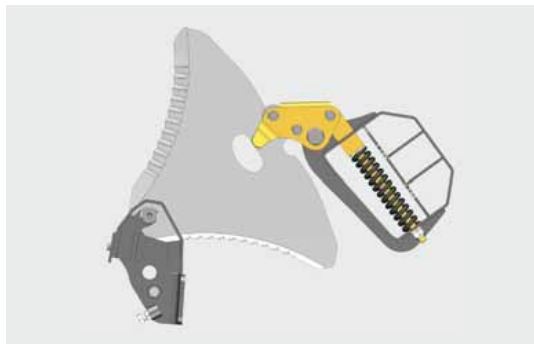
- Транспортер легко працює та не пошкоджує корм.
- Корм дбайливо підбирається та не створює піків навантаження при нарізці.
- Транспортер управляється напрямними доріжками на обох сторонах.

Продуктивні ротори

- Ідеальна передача корму від Pick-up та максимальна продуктивність навіть якщо корм мокрий чи короткий.
- Роками випробувана форма зубців ротора.
- Чистики зі спеціальним розміщенням: чистики розміщені кожен окремо та прикручені болтами. Послідовне підбирання та передача корму від підбирача завдяки широкій поверхні кінців зубців ротора.
- Оптимальна відстань між ножами та зубцями забезпечує легку прохідність корму та захищає від сторонніх предметів.

EASY MOVE - оригінальна технологія

- Унікальні балки ножів, що витягуються, роблять їх заміну дуже простою.
- Ножі просто замінюються чи очищуються.



POWERCUT - ріжучий механізм для короткої нарізки

- Новий розвиток системи нарізки.
- За бажанням: запатентований двосторонній ніж TWIN BLADE подвоює термін служби. Постійно ідеальна нарізка гарантована - запасний ніж на борту!
- Балкою ножів можна управляти з кабіни трактора досить просто, за допомогою пульта управління.
- Нещодавно розроблена система розблокування ріжучого механізму. Неперевершений комфорт в експлуатації та обслуговуванні: висувна балка ножів не потребує інструментів.



Низькорамне дишло 3 т **НОВИНКА**

- Для Вашої безпеки: нове дишло витримує дуже вимогливі випробування, що проводять над ним - до 2 млн. циклів навантаження при частоті 1,5 Гц та 10 т навантаження.
- Теоретично можлива швидкість до 105 км/год.
- Більше опорного навантаження - більше навантаження на задній вісі трактора - вища гранично допустима загальна вага.
- Для моделей прес-підбирачів: EUROPROFI COMBILINE / TORRO COMBILINE, JUMBO / JUMBO COMBILINE



Автоматичне налаштування робочого та транспортного положення.

- Для моделей від PRIMO до TORRO як опція, в стандартній комплектації у моделей JUMBO.
- Автоматичне положення шарнірного дишла при завантаженні та транспортуванні .
- Зручний спосіб контролювати завантаження та транспортне положення, лише натиснувши кнопку.



Шини **НОВИНКА**

- Новий сучасний тип шин в розмірах 800/45 R 26,5 та 445/45 R 19,5.
- Перевірені на практиці, доступні тільки типи Country King та Flotation Trac розміром 800/45 R 26,5.

Пакет LED освітлення **НОВИНКА**

- 7 сучасних світлодіодних (LED) фар забезпечують комфорт та безпеку для нічних робіт.
- Встановлюється на: Pick-up, вантажному відсіку, задній частині машини, а також на ріжучому блоці.
- Для всіх моделей від PRIMO є доступними опційно.



Повністю автоматичний заточувальний пристрій для ножів

Економія / Найвища якість нарізки

Корм протягом тривалого часу якісно нарізаний та не здавлюється.

На 15 % менша потреба в потужності

- Зниження витрат палива на близько 5 л/год.
- Підвищення пропускної здатності
- Вища ефективність застосування

Чиста економія при використанні протягом 300 год./рік - приблизно 1500 євро.

Зниження часу на обслуговування

- Повністю автоматичне заточування ножів. Близько 4 хв. на цикл.
- Зниження часу на обслуговування на 45 хв./день

Чиста економія при використанні протягом 300 год./рік - приблизно 1350 євро.

Економія всього:

за рік до 3000 Євро*

* при використанні прес-підбирачів в середньому протягом 300 год./рік.

AUTOCUT для TORRO COMBILINE та JUMBO

Переваги для клієнта

Заточувальний пристрій AUTOCUT забезпечує комфортне заточування ножів безпосередньо на прес-підбирачі. В залежності від потреби можна змінювати кількість циклів заточування ножів. Це значно знижує затрати на технічне обслуговування і в той же час гарантує довготривалу оптимальну якість нарізки з низьким споживанням енергії та зростанням продуктивності.

- Заточувальний пристрій вмонтований безпосередньо на прес-підбирачі
- Повністю автоматичне заточування всіх ножів
- Цикл заточування ножів триває приблизно 4 хвилини
- Завжди гострі ножі для найвищої якості нарізки
- На 15% менша потреба в потужності - зниження затрат палива
- Значно зниженні витрати на обслуговування



МАШИНА РОКУ
2010

Силосні комбайни



МЕХ 6



МЕХ – навісні кормозбиральні комбайни

Силосні комбайни компанії RÖTTINGER МЕХ 5 і МЕХ 6 пропонують оптимальну технологію для збору кукурудзяного силосу та сінажу. Оптимальна якість нарізки гарантує чудове подрібнення матеріалу в будь-яких умовах експлуатації.

	Навіска	Жатка для кукурудзи	Підбирач для трави	Кількість ножів	Вага
Потреба в потужності від 96 кВт / 130 к.с. до 162 кВт / 220 к.с.					
МЕХ 5	задня / фронтальна	2,2 м безрядна	1,90 м (опція)	10	2150 кг
МЕХ 6	причіпний	2,2 м безрядна	1,90 м (опція)	10	2900 кг
МЕХ 6 для трави	причіпний	-	1,90 м стандарт	10	2500 кг

Техніка в деталях



Випробувані комбайни для подрібнення з дисковими ножами

Поєднання валів попереднього пресування, дискових ножів з точною нарізкою і корн-крекером забезпечує оптимальну якість нарізки та перетравність поживних речовин.

При заготівлі сінажу корнкрекер швидко та легко демонтується.

Система дискових ножів має високу потужність відкидання та видування. Ножі регулюються централізовано для ідеальної точної нарізки, а шар з вольфрам-карбіду на ножах гарантує довгий строк служби. Жатка для кукурудзи дозволяє подрібнювати матеріал без прив'язки до рядів і відстанню між рядами.

Підбирач для трав (Pick-up)

Підбирач МЕХ шириною 190 см з 5 рядами робочих органів забезпечує значну пропускну здатність - навіть при високій швидкості руху та складних умовах збору врожаю. Тільки чистий урожай гарантує, що процес бродіння пройде бездоганно, і в результаті силос буде добре перетравлюватися.



Рулонний прес-підбирач

НОВИНКА

З рулонним прес-підбирачем PÖTTINGER IMPRESS ми підвищуємо якість життя фермерам шляхом безпеки та комфортного використання та тваринам шляхом кращої якості корму. Не зважаючи на застосування в вологих чи сухих умовах, для соломи, сіна чи сінажу - IMPRESS є машиною для всіх умов використання.



IMPRESS125 F PRO / IMPRESS 155 V PRO

Різні моделі MASTER та PRO для IMPRESS:

	MASTER	PRO
Необхідна потужність	59 кВт / 80 к.с.	74 кВт / 100 к.с.
Стандартне управління	SELECT CONTROL	POWER CONTROL
Кількість обертів приводу	540 об./хв	1000 об./хв
Кількість ножів максимально / довжина зрізу	16 / 72 мм	32 / 36 мм
Ширина Pick-up стандартна / опційна	2.050 / 2.300 мм	2.300 мм
Шини стандарт	380/55-17	500/50-17



IMPRESS MASTER

Моделі PÖTTINGER IMPRESS MASTER доступні з фіксованою або змінною пресувальною камерою. Ширина Pick-up у стандартній комплектації становить 2,05 м.

	Діаметр рулона	Вага	Змащування	Реміні чи вальці
IMPRESS 125 F MASTER	1,25 м	4750 кг	центральні точки змащування	вальці
IMPRESS 155 V MASTER	0,8 – 1,55 м	4750 кг	центральні точки змащування	сучільні реміні
IMPRESS 185 V MASTER	0,9 – 1,85 м	4850 кг	центральні місця змащування	сучільні реміні



IMPRESS PRO

Наші моделі IMPRESS PRO доступні як із змінною, так і з фіксованою пресувальною камерою. У моделей IMPRESS PRO Pick-up ширший в стандартній комплектації 2,30 м.

	Діаметр рулона	Вага	Змащування	Реміні чи вальці
IMPRESS 125 F PRO	1,25 м	4850 кг	прогресивне*	вальці
IMPRESS 155 V PRO	0,8 – 1,55 м	4850 кг	прогресивне*	суцільні реміні
IMPRESS 185 V PRO	1,25 м	4950 кг	прогресивне*	суцільні реміні

* автоматичне змащування

Ваші переваги



Якість корму - найкращий корм в будь-яких умовах застосування

- Копіювання поверхні та чистий підбір корму
- Рівномірна якість нарізки
- Коротка нарізка
- Якість рулонного тюка (форма та щільність)



Універсальність використання – машини для всіх умов експлуатації

- Усунення забивання
- Гнучке регулювання щільності
- Подвійний термін використання ножів

Комфорт – полегшення роботи для Вашого повсякдення

- Безпечний доступ до ріжучого механізму
- Балка ножів, що витягується на зручній робочій висоті
- Швидка та проста заміна ножів

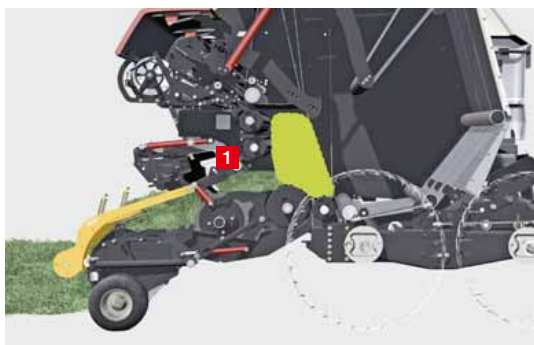


Надійність – Ви можете на нас покластися

- Надійність роботи: запуск пресування тюка при будь-яких умовах
- Підвищена чистота корму



IMPRESS 185 V Master

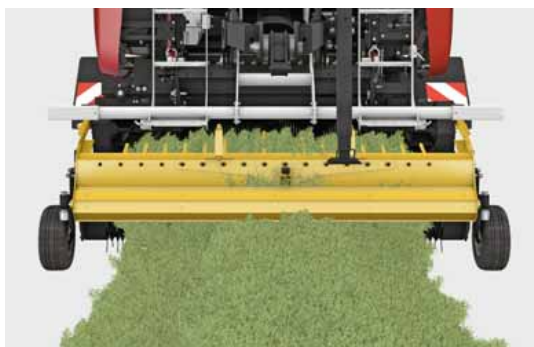


ІДЕАЛЬНИЙ ПОТІК МАСИ

Найкраща якість корму це наша мета: це забезпечується за рахунок покращеного потоку корму та унікальної короткої довжини нарізки для рулонних прес-підбирачів.

В існуючих рулонних прес-підбирачах подрібнена маса проходить під ротором і далі пресується в рулон. PÖTTINGER IMPRESS переосмислює цей відомий потік маси по-новому. Ротор LIFTUP подає корм тангенціально, тобто під оптимальним кутом, в камеру пресування. Такий „ідеальний потік“ гарантує бережну подачу корму з мінімальними втратами подрібненої маси.

- Тангенціальний потік маси в камері пресування для впевненого початку намотування рулонного тюка.
- Два агресивних стартових вальця вгорі та внизу.



Крім того, цінний подрібнений корм, що випадає з маси, збирається так званим ротором-очищувачем (скребком) і прямує назад в основний потік. **(1)** Це єдине таке рішення, що ефективно вирішує проблематику великих втрат подрібненої маси при великій кількості ножів. Результатом є висока продуктивність при одночасному зниженні втрат подрібненого матеріалу.



Пресувальна камера заповнена рівномірно та по всій ширині. Намотування відбувається вліво / вправо, щоб сформувати рівномірний тюк. Пресування тюка можна почати в будь-який момент та при будь-яких умовах. Не зважаючи на застосування в вологих чи сухих умовах, для соломи, сіна чи сінажу - IMPRESS є машиною для всіх умов використання.



EASY MOVE - висувна балка ножів

Рулонний прес-підбирач IMPRESS оснащений висувною балкою ножів з системою EASY MOVE. Це дозволяє абсолютно комфортно працювати: технічне обслуговування на зручній робочій висоті поза камерою пресування.

З досвіду ми знаємо: чим більша кількість ножів, тим важливішим є зручність обслуговування. Технічне обслуговування IMPRESS - простіше не буває. Не менш інноваційним є використання двосторонніх ножів TWINBLADE, що подвоює час їх експлуатації. Заточувати ножі під час роботи більше не потрібно.



Коротка нарізка

IMPRESS дозволяє отримати рівномірну коротку нарізку: велика перевага - це наприклад, при використанні кормозмішувача, для формування однорідної суміші при мінімальній потужності для перемішування. Більш позитивно він впливає на процес бродіння і також на якість кормів.



IMPRESS також можна використовувати і для соломи. Дрібно нарізана солома для годівлі чи підстилки потребує менших затрат енергії, що стало новою реальністю. Ми вперше надаємо можливість використовувати в рулонних прес-підбирачах якість нарізки, яка є в причепах-підбирачах. Коротка нарізка не тільки для заготівлі сінажу, а й для сіна та соломи: це робить IMPRESS унікальним на ринку.

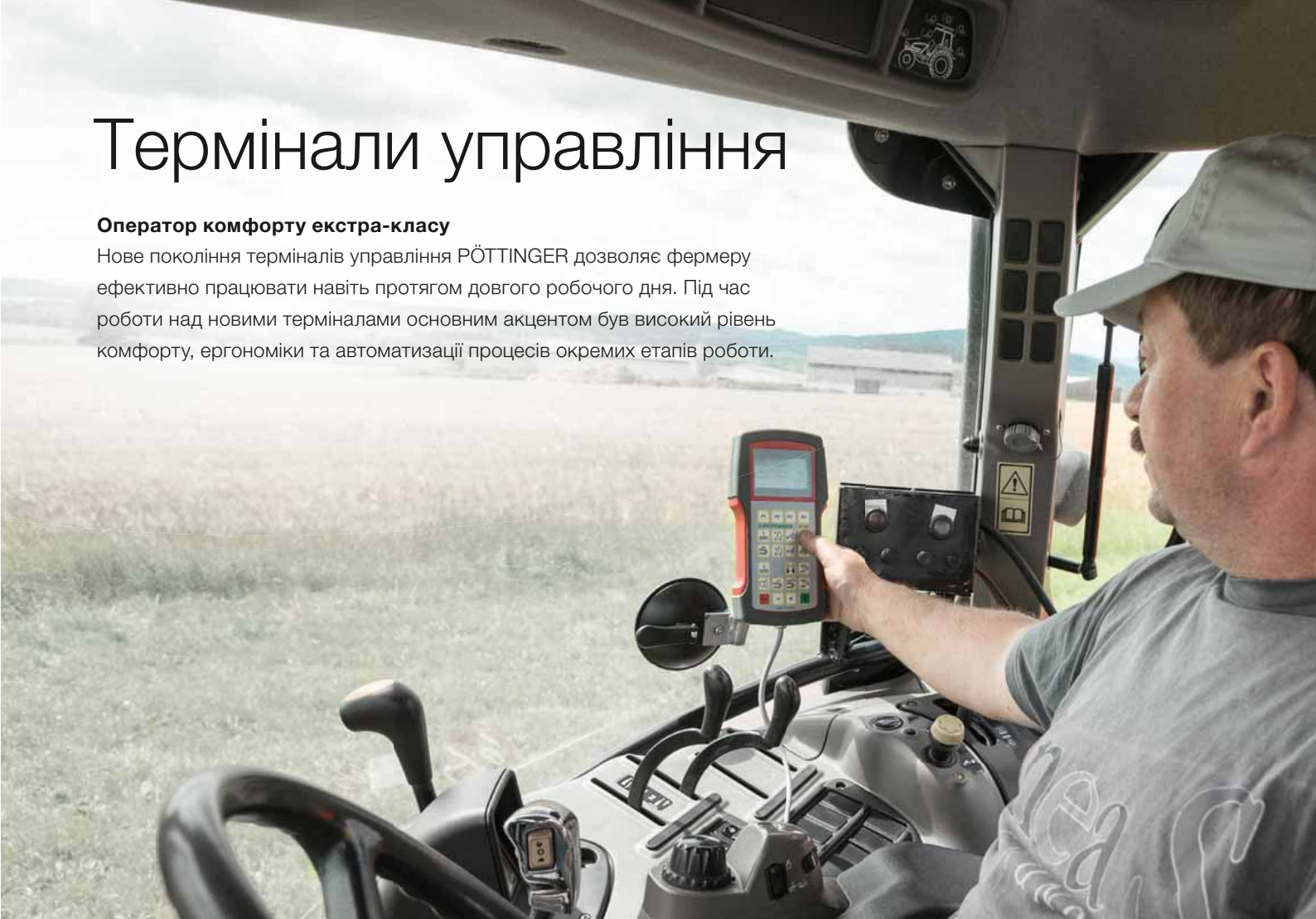




Термінали управління

Оператор комфорту екстра-класу

Нове покоління терміналів управління PÖTTINGER дозволяє фермеру ефективно працювати навіть протягом довгого робочого дня. Під час роботи над новими терміналами основним акцентом був високий рівень комфорту, ергономіки та автоматизації процесів окремих етапів роботи.



Термінали управління підвищують рівень комфорту саме для трактористів і забезпечують контрольовану та ефективну роботу. Нове покоління терміналів управління було вдосконалено. В результаті було створено оптимальну серію систем управління, що оснащена всім необхідним від функції електронного перемикання до окремого терміналу ISOBUS.

Міцна конструкція з підсвічуванням клавіш для роботи і вдень, і вночі

- Зносостійкий корпус з двох пластмасових частин з гумовою окантовкою.
- Всі пульти управління оснащено підсвічуванням монітора та клавіш.
- Для зручності роботи вночі підсвічування кнопок.



SELECT CONTROL



DIRECT CONTROL



POWER CONTROL



POWER CONTROL Wireless

SELECT CONTROL / COMPASS CONTROL

Система управління SELECT CONTROL з функцією попереднього вибору була повністю вдосконалена. Міцний термінал оснащений освітленим графічним дисплеєм і клавіатурою з підсвічуванням. Таким чином, нові операційні кнопки добре видно і в темряві. Всі функції керованих пристроїв можна з легкістю попередньо вибирати за допомогою SELECT CONTROL. Функції потім виконуються за допомогою приладу управління трактора. Більше не потрібно стомлюючого витягування кабелів. Інтелектуальний лічильник робочих годин гарантує першокласний контроль виробництва при будь-якому застосуванні. SELECT CONTROL контролює стан машини і запобігає несправності та пошкодження.

Для сівалки VITASEM було розроблено новий бортовий комп'ютер COMPASS CONTROL. Функції виконуються легко та зручно: електронне вмикання технологічних колій, допоміжний пристрій для налаштування норми висіву, лічильник гектарів і індикатор швидкості.

Пульт управління DIRECT CONTROL

Комфортна система електронного управління DIRECT CONTROL розроблена спеціально для широкого асортименту прес-підбирачів. Всі функції доступні для прямого вибору. Таким чином, можна уникнути постійного перемикання між меню навантаження і розвантаження.

Графічний дисплей і підсвічування кнопок легко налаштовуються.

- Пряме управління освітленням вантажного відсіку і робочими фарами
- Індикатор максимального рівня заповнення машини з лічильником навантажень
- Задній вимикач транспортера (опція)
- Прямий вибір двоступеневого двигуна
- Прямий вибір рульової осі

POWER CONTROL Wireless / POWER CONTROL

POWER CONTROL - новий стандарт всіх машин PÖTTINGER, оснащених ISOBUS. В цілому 23 функціональних кнопки забезпечують найвищий комфорт роботи з машинами PÖTTINGER. Для універсального застосування прес-підбирачів PÖTTINGER функції терміналу управління POWER CONTROL були розширені.

POWER CONTROL Wireless забезпечує зручність експлуатації прес-підбирача, в тому числі і поза кабіною трактора. Наприклад, він дозволяє оптимально розвантажувати машину за допомогою поперечного транспортера. Термінал управління можна перевісити на ремінь, звільнивши таким чином водієві руки для роботи. Дальність дії до 100 м забезпечує надійний зв'язок між трактором, машиною і терміналом управління.



Термінал ISOBUS CCI 100

ISOBUS стандартизує глобальний електронний зв'язок між тракторів і навісним обладнанням, а також передачу даних між цими мобільними системами і сільськогосподарським офісним програмним забезпеченням. Термінал ISOBUS CCI 100 від PÖTTINGER охоплює не тільки всі функції ARTIS PLUS, а й дозволяє професійно управляти всіх ISOBUS-сумісних машин від різних виробників.



SEED COMPLETE Точне землеробство

Норма висіву може бути встановлена автоматично на попередньо заготовленій на офісному комп'ютері карті диференційованого висіву і підігнана точно під умови кожного окремого поля. Пізніше на комп'ютері дані можна проконтролювати та порівняти їх з минулими роками. Змінна норма висіву є подальшим кроком для оптимізації урожайності.

PÖTTINGER полегшує роботу з

	SELECT CONTROL	DIRECT CONTROL	POWER CONTROL	POWER CONTROL Wireless	ISOBUS CCI 100
NOVACAT X8	<input type="checkbox"/>	-	<input type="checkbox"/>	-	<input type="checkbox"/>
NOVACAT X8 COLLECTOR	-	-	■	-	<input type="checkbox"/>
NOVACAT V10	-	-	■	-	<input type="checkbox"/>
TOP 1252 C S-LINE	-	-	<input type="checkbox"/>	-	<input type="checkbox"/>
BOSS ALPIN / EUROBOSS	<input type="checkbox"/> / ■	<input type="checkbox"/>	<input type="checkbox"/>	-	-
PRIMO L / FARO L / EUROPROFI L	-	■	<input type="checkbox"/>	<input type="checkbox"/>	<input type="checkbox"/>
EUROBOSS D / PRIMO D / FARO D / EUROPROFI D	-	-	■	<input type="checkbox"/>	<input type="checkbox"/>
TORRO / JUMBO / JUMBO COMBILINE	-	-	■	<input type="checkbox"/>	<input type="checkbox"/>
	COMPASS	ARTIS ARTIS PLUS	POWER CONTROL	ISOBUS CCI 100	SEED COMPLETE
VITASEM, AEROSEM	<input type="checkbox"/>	-	<input type="checkbox"/>	<input type="checkbox"/>	<input type="checkbox"/> до ISOBUS
TERRASEM	-	■	<input type="checkbox"/>	<input type="checkbox"/>	<input type="checkbox"/> до ISOBUS

Швидкозношувані деталі

Наші оригінальні запасні частини PÖTTINGER виготовлені з використанням високоякісних матеріалів. Кожна запасна частина та швидкозношувальна деталь оптимально підходять до Вашої машини. Тому різноманітні ґрунти та робочі умови часто потребують індивідуального налаштування. З цієї причини ми пропонуємо нашим клієнтам три різні лінії:

- CLASSIC – класична лінія запасних частин та швидкозношувальних деталей PÖTTINGER
- DURASTAR – для роботи в важких умовах
- DURASTAR PLUS – для роботи в екстремальних умовах, коли Вам потрібні довгострокові рішення



CLASSIC

DURASTAR

DURASTAR PLUS



Йоганн Пфаффенедер, Амштеттен, Австрія

„Я працюю культиватором SYNKRO 3030 з кільчастим котком на власній площі 60 га. Використовувати долота культиватора DURASTAR в моєму SYNKRO, я вирішив, тому що я переконаний в їх бездоганному входженні в ґрунт та їх довгому періоду експлуатації. На моїх дуже важких ґрунтах, навіть в посушливі роки, я впевнений в якості роботи машини. Тому для мого SYNKRO 3030 я завжди обираю оригінальні запасні частини від PÖTTINGER. Вони завжди доступні і точно підібрані до мого SYNKRO 3030. Це значно більший термін служби робочих лап культиватора DURASTAR, і мені не доведеться переривати свою роботу, щоб замінити їх. Так працювати мені подобається “.



Обробіток ґрунту

Швидкозношувані деталі CLASSIC

Оптимізація терміну експлуатації в порівнянні з попереднім поколінням лап культиватора. Спеціальна форма долота для підвищеної міцності самих швидкозношуваних ділянок

- Долота лап культиватора CLASSIC



Швидкозношувані деталі DURASTAR

Наші швидкозношувані деталі DURASTAR забезпечують високу зносостійкість і незмінно високу якість роботи.

- Корпуси плуга DURASTAR
- Долота лап культиватора DURASTAR
- Стрільчаті лапи культиватора DURASTAR - надихає міцністю
- Зубці ротаційних борін DURASTAR - надійні та з покриттям
- Чистики котка DURASTAR - надійні та перевірені



Зношувальні частини DURASTAR PLUS

Високоякісне та високоміцне покриття карбід-вольфраму збільшує період експлуатації. Це суттєво зекономить Вам час та гроші.

- Долота культиватора DURASTAR PLUS



Заготівля кормів

Швидкозношувані деталі DURASTAR

Наші DURASTAR запасні частини для кормозаготівлі обіцяють кращу якість корму і більш тривалий термін експлуатації при важких умовах роботи.

- Граблини підбирача DURASTAR
- Ножі DURASTAR для прес-підбирачів JUMBO / TORRO





Інформація про Вашу машину онлайн.

Вся інформація про Вашу машину.

зручно - в будь-який час - в будь-яком у місці

Скануйте QR-код **на табличці** Вашим смартфоном чи планшетом або введіть серійний номер на www.poettinger.at/poetpro. Відразу Ви отримаєте вичерпну інформацію про Вашу машину.

- Інструкція з експлуатації
- Інформація про оснащення
- Проспекти
- Фото та відео



Відділ запасних частин PÖTTINGER це:

- Відмінно організована мережа збуту та обслуговування по всьому світу.
- Доступність та постійна наявність запасних та швидкозношуваних частин на складі.
- Оригінальні запасні частини ORIGINAL INSIDE PÖTTINGER доступні для замовлення онлайн на протязі 24 год.

PÖTTINGER Landtechnik GmbH

Industriegelände 1
4710 Grieskirchen
Австрія
Telefon +43 7248 600-0
Fax +43 7248 600-2513
info@poettinger.at
www.poettinger.at

ВІДДІЛ ПРОДАЖУ

ПІВНІЧ: 067 326 92 02
СХІД: 097 268 90 26 (Схід, Південь)
067 230 20 12
ЦЕНТР: 097 520 05 58
067 249 76 97
ЗАХІД: 067 656 27 51
067 328 11 03

ТОВ "ПЬОТІНГЕР УКРАЇНА"

08300, м. Бориспіль, а/с 167
тел. +38 (04595) 7 10 42 факс +38
(04595) 7 14 41
e-mail: info_ukraine@poettinger.at
www.poettinger.ua

ВІДДІЛ СЕРВІСУ

ПІВНІЧ: 067 537 86 72
СХІД: 097 455 72 23 (Схід, Південь)
ЦЕНТР: 067 516 38 48
067 223 11 38
ЗАХІД: 067 409 53 34
067 405 23 25
e-mail: Anatolij.Nagirnyak@poettinger.at
ВІДДІЛ ЗАПЧАСТИН: 067 507 54 74

