

2019

 **PÖTTINGER**

Programm für Boden, Saat und Grünland.






Erfolgreicher mit PÖTTINGER



Inhaltsverzeichnis

Boden & Saat	06-47
Beste Boden	06
Pflüge	08
Grubber	12
Kurzkombinationen	16
Scheibeneggen	20
Konzept MULTILINE	24
Zwischenfrucht-Säaggregat	26
Kreiselegge	28
Mechanische Sämaschinen	34
Pneumatische Sämaschinen	38
Mulchsaatmaschinen	42
Grünland & Erntetechnik	48-75
Bestes Futter	48
Mähwerke	50
Zettkreisel	56
Schwadkreisel	60
Ladewagen	64
Häcksler	70
Rundballenpressen	72
Weitere Themen	76-83
Bedienterminals	76
PÖTPRO	79
PÖTTINGER Original Parts	80
Technologie- und Innovationszentrum (TIZ)	83

So finden Sie sich zurecht:

-  Bodenbearbeitung
-  Grünland
-  Weitere Themen

Alle Angaben über technische Daten, Abmessungen, Gewichte, Leistungen, etc. sind annähernd und unverbindlich.

Unternehmen mit Tradition und Fortschritt



Erfolgreicher mit PÖTTINGER

Dieser Leitsatz ist das Nutzenversprechen für unsere Kunden. Mit den herausragenden Arbeitsergebnissen unserer Maschinen und Leistungen stellen wir sicher, dass Sie als unser Kunde, erfolgreicher sind. Unser Ziel ist es, Ihnen die Arbeit zu erleichtern und eine nachhaltige Bewirtschaftung zu ermöglichen.

Als Familienunternehmen mit langer Tradition haben wir sehr viel internationale Erfahrung. Somit bieten wir ein sehr breites Angebot, um bestens auf die Vielfalt der unterschiedlichen Lebens- und Arbeitsbedingungen eingehen zu können. So vielfältig wie die Bedürfnisse unserer Kunden ist die Produktpalette:

Mit unserem Leistungsanspruch für „den besten Boden“ haben wir intelligente Systeme und Maschinen für die Bodenbearbeitung und Sätechnik entwickelt.

Wirtschaftlicher Erfolg hängt eng zusammen mit „bestem Futter“. Die perfekt aufeinander abgestimmten Geräte zur Grünlandernte leisten hier einen wertvollen Beitrag.

Mit dem PÖTTINGER PROGRAMM für Boden, Saat und Grünland decken wir auch Ihre Bedürfnisse perfekt ab.

Jörg Lechner

Markus Baldinger

Herbert Wagner

Wolfgang Moser

Gregor Dietachmayr



Meilensteine der Firmengeschichte

- 1871** Firmengründung durch Franz Pöttinger in Grieskirchen (AT) - Grünlandtechnik.
- 1941** Erweiterung der Produktionskapazitäten durch den Erwerb der Grieskirchner Eisengießerei.
- 1960** Bau des neuen Werkes in Grieskirchen (AT), dem heutigen Stammsitz.
- 1975** Einstieg in die Bodenbearbeitung mit der Übernahme der Bayerischen Pflugfabrik in Landsberg / Lech (DE).
- 2001** Erwerb des Sätechnikwerkes in Bernburg (DE).
- 2007** Errichtung des Werkes in Vodnany (CZ) als Kompetenzzentrum für Bodenbearbeitung.
- 2017** Ersatzteil-Logistikcenter in Taufkirchen/Tr. (AT) geht in Betrieb.
- 2018** Eröffnung der neuen Montage- und Logistikhallen in Grieskirchen (AT).

Bester Boden



Der Boden ist die Basis der Land- und Forstwirtschaft und gehört zu den Wichtigsten nur mehr bedingt vermehrbaren Ressourcen der Welt. Böden sind die Grundlage unseres Lebens, denn sie liefern die Basis für Lebensmittel und Futtermittel. Ein gesunder Boden ist mit die Voraussetzung um Ihren Ertrag zu optimieren.

Pflüge – perfekte Einarbeitung

Durch die Bearbeitung mit dem Pflug erreichen Sie eine saubere, von Reststoffen freie Ackeroberfläche. Durch den Wendevorgang werden zugleich Dünger, Ernterückstände und Bewuchs eingearbeitet. Der Umbruch des Ackers leistet einen wichtigen Beitrag zur Unkrautregulierung, Schädlings- und Krankheitsbekämpfung.

Grubber – den Boden durchlüften

Die oberflächennahe Einmischung von Ernterückständen erhöht die Bodenfruchtbarkeit und schützt vor Erosion. Die Kapillarwirkung wird durch den Grubber unterbrochen und die Feuchtigkeit bleibt erhalten. Unsere SYNKRO Grubber gibt es in zwei- oder dreibalkiger Ausführung. Die vielfältigen Nachläufer-Walzen schaffen ideale Keimbedingungen für Unkrautsamen und Ausfallgetreide.

Scheibeneggen – den Boden beleben

Die Kurzscheibenegge TERRADISC wurde für den Stoppelsturz und zur allgemeinen Saatbettbereitung entwickelt. Die kompakte Bauweise sowie die aggressive Scheibenstellung sorgen für sicheren Einzug und gute Durchmischung der Ernterückstände.

PÖTTINGER Bodenbearbeitung & Sätechnik



Kreiselegen – den Boden aufbereiten

Beste Krümelung, gute Durchmischung und Einebnung sind die Basis für eine erfolgreiche Aussaat. Die Kombination von Kreiseleer und Sämaschine ist ein schlagkräftiges und wirtschaftliches Gespann für eine perfekte Aussaat. PÖTTINGER bietet Ihnen für jeden Boden und jede Betriebsgröße die maßgeschneiderte Lösung.

Kurzkombinationen – feinkrümeliges Saatbett

Unsere Kurzkombinationen FOX sind mit Garezzinken und die FOX D mit Scheiben erhältlich. Mit unseren Kurzkombinationen profitieren Sie von einer leichtzügigen und spritsparenden Saatbettbereitung. In Kombination mit einer PÖTTINGER Sämaschine wird das Gespann zu einer kostengünstigen Säkombination.



Mechanische Sämaschine – gleichmäßige Saatgutablage

Unsere Sämaschinen überzeugen durch höchste Funktionalität, Betriebssicherheit und Leistungsfähigkeit. Einzigartige Dosiersysteme, gleichmäßige Saatgutablage und komfortable Bedienung gehören zu den Markenzeichen unserer mechanischen Sämaschinen.

Pneumatische Sämaschine – präzise arbeiten

Unsere pneumatische Sämaschinen-Generation für Getreide und Mais (Einzelkornablage). Das einzigartige AEROSEM Sämaschinen-Konzept vereint die Aussaat von Getreide und Mais. Die präzise arbeitende, universelle Dosierung und die perfekten Scharsysteme garantieren ein exaktes Ablegen des Saatgutes.



Mulchsaatmaschinen – perfekte Aussaat

Unser TERRASEM Mulchsaatkonzept vereint die Arbeitsschritte Bodenbearbeitung, Rückverfestigung und Saat in einer Maschine. Die effektive Kurzscheibenegge oder wahlweise Low disturbance WAVE DISC, der einzigartige Reifenpacker sowie das perfekte Säschar sorgen für ein optimales Arbeitsergebnis.

Perfekte Einarbeitung



Die robuste und intelligente Konstruktion der PÖTTINGER Pflüge gewährleistet optimale Kräfteaufteilung und Stabilität im Bereich der größten Rahmenbelastung. Das einzigartige Einstellzentrum von PÖTTINGER ermöglicht die einfache und optimale Anpassung an alle Bodenarten und Einsatzverhältnisse.



NONSTOP Steinsicherung

- Kein Herausziehen oder Lockern von großen Steinen. Das schont den gesamten Pflug.
- Beim Einziehen nimmt der Druck ständig zu – für einen sicheren Einzug auf schweren, trockenen Böden.
- Das Auslösemoment kann rasch und einfach am Manometer auf dem Anbaubock abgelesen und eingestellt werden.

Einstellen leicht gemacht

Mit der SERVOMATIC Einstelltechnik passen Sie den Pflug rasch und einfach an Traktor und Bodenverhältnisse an.

- Einfache und durchdachte Pflugeinstellung.
- Zeitsparend und flexibler Anbau an moderne Traktorgeometrien.
- Für ein perfektes Arbeitsergebnis.



So sparen Sie Treibstoff

TRACTION CONTROL als Option bei SERVO 45 S /45 M und 6.50 ermöglicht eine gezielte Belastung der Traktor-Hinterachse. Durch die perfekte Abstimmung von Zugkraft und Hinterachsbelastung kann der Schlupf reduziert werden. Damit ist ein optimaler Leistungseinsatz des Traktors möglich. Das spart bis zu 2 l/ ha Treibstoff und schont den Boden.

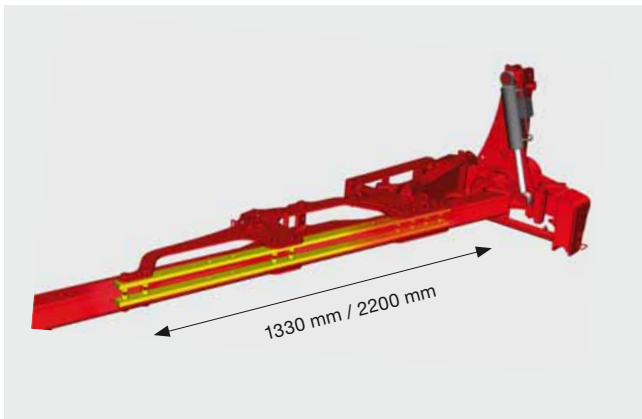
Untersuchung über den Einfluss von TRACTION CONTROL auf den Treibstoffverbrauch und das Schlupfverhalten des Traktors

Leistungs- und Verbrauchsdaten auf mittelschwerem Boden, Arbeitsbreite 2,60 m, Arbeitstiefe 25 cm

Fahrstrategie	ohne TRACTION CONTROL	mit TRACTION CONTROL	Effizienz
Leistung	1,94 ha/h	2,07 ha/h	+ 0,13 ha/h
Dieserverbrauch	20,5 l/ha	18,4 l/ha	- 2,1 l/ha
Dieserverbrauch	39,7 l/h	38,0 l/h	- 1,7 l/h
Schlupf	4,8 %	3,3 %	- 1,5 %

Markus Schüller, Gerhard Moitzi, Inst. f. Landtechnik, Universität für Bodenkultur Wien
 Helmut Wagenristl, Versuchswirtschaft Groß Enzersdorf, Universität für Bodenkultur Wien

Perfekte Einarbeitung



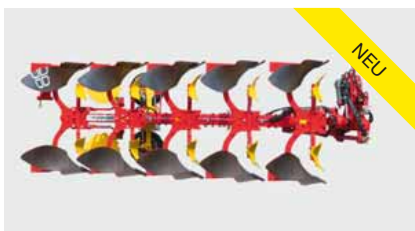
Langlebigkeit

- Höchste Festigkeit des Rahmenrohres im Bereich der größten Biegebeanspruchung.
- Der Innengurt erhöht den Biege widerstand bis zu 25 %.
- Beste Kräfteverteilung und Stabilität aufgrund durchgehender Hauptrahmenversteifung.

Für alle Einsatzverhältnisse

- Streifenkörper aus gehärtetem Feinkorn-Borstahl.
- Verschleißkante tauschbar.
- Kunststoffpflugkörper für Böden mit geringer Eigenstabilisierung.
- Je nach Bodentyp – wir haben den richtigen Pflugkörper für einen sicheren Einzug.

Modellübersicht Pflüge



SERVO Anbaupflüge mit stufigen Schnittbreiten

Das durchgehende Rahmenrohr bei unseren SERVO Pflügen der Serien 35 bis 45 S ist innen durch zwei Schraubleisten (starkes Rückgrat) zusätzlich verstärkt. Die große Wandstärke der Rahmenrohre garantiert eine robuste Aufnahme für Pflugschalen und Werkzeuge.

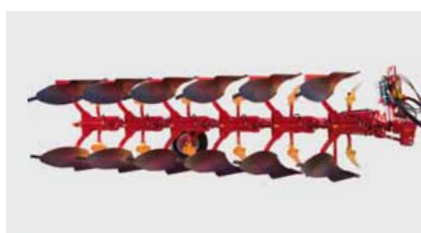
	Schare	Körperabstand	für Traktoren bis
SERVO 25	2 / 3 / 4	85 / 95 / 102 cm	88 kW / 120 PS
SERVO 35	3 / 4 / 5	95 / 102 cm	103 kW / 140 PS
SERVO 35 S	4 / 5 / 6	95 / 102 cm	125 kW / 170 PS
SERVO 45 M NEU	4 / 5 / 6	95 / 102 cm	176 kW / 240 PS
SERVO 45 S	4 / 5 / 6	95 / 102 cm	257 kW / 350 PS
SERVO 6.50	6 / 7 / 8 / 9	102 cm	265 kW / 360 PS



SERVO NOVA – Anbaupflüge mit hydraulischer Steinsicherung

Eine Überlastsicherung mit einstellbarer Auslösekraft schützt den Pflug vor Beschädigungen. Die Auslösekraft nimmt mit zunehmender Ausweichhöhe ab – das schont den Pflug. Beim Wiedereinzug nimmt der Druck ständig zu.

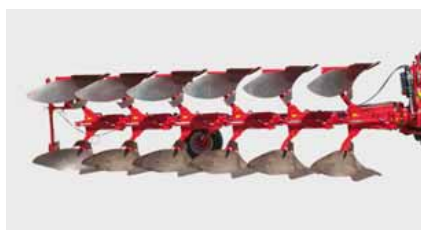
	Schare	Körperabstand	für Traktoren bis
SERVO 25 NOVA	2 / 3 / 4	85 / 95 / 102 cm	88 kW / 120 PS
SERVO 35 NOVA	3 / 4	88 / 95 / 102 cm	103 kW / 140 PS
SERVO 35 S NOVA	4 / 5	88 / 95 / 102 cm	125 kW / 170 PS
SERVO 45 M NOVA NEU	4 / 5	95 / 102 cm	176 kW / 240 PS
SERVO 45 S NOVA	4 / 5 / 6	95 / 102 cm	257 kW / 350 PS
SERVO 6.50 NOVA	6 / 7 / 8	102 cm	265 kW / 360 PS



SERVO PLUS – Anbaupflüge mit hydraulischer Schnittbreitenverstellung

Unsere SERVO PLUS Modelle passen sich individuell an Bodenverhältnisse und Arbeitstiefen an. Erstkörper-Schnittbreite, Zugpunkt und Zusatzwerkzeuge verstellen sich automatisch mit.

	Schare	Körperabstand	für Traktoren bis
SERVO 35 PLUS	3 / 4	95 / 102 cm	103 kW / 140 PS
SERVO 35 S PLUS	4 / 5	95 / 102 cm	125 kW / 170 PS
SERVO 45 M PLUS NEU	4 / 5 / 6	95 / 102 cm	176 kW / 240 PS
SERVO 45 S PLUS	4 / 5 / 6	95 / 102 cm	257 kW / 350 PS
SERVO 6.50 PLUS	6 / 7 / 8 / 9	102 cm	265 kW / 360 PS



SERVO PLUS NOVA – Die hydraulischen Multitalente

Pflüge mit hydraulischer Schnittbreitenverstellung und hydraulischer Steinsicherung bieten Ihnen optimale Sicherheit und Flexibilität.

	Schare	Körperabstand	für Traktoren bis
SERVO 35 PLUS NOVA	3 / 4	88 / 95 / 102 cm	103 kW / 140 PS
SERVO 35 S PLUS NOVA	4 / 5	95 / 102 cm	125 kW / 170 PS
SERVO 45 M PLUS NOVA NEU	4 / 5	95 / 102 cm	176 kW / 240 PS
SERVO 45 S PLUS NOVA	4 / 5 / 6	95 / 102 cm	257 kW / 350 PS
SERVO 6.50 PLUS NOVA	6 / 7 / 8	102 cm	265 kW / 360 PS

Den Boden durchlüften



Die PÖTTINGER SYNKRO Grubber wurden für den zeitgemäßen Stoppelsturz entwickelt und eignen sich für die flache als auch tiefe Bodenbearbeitung. Bei der Konstruktion wurde besonders auf Leichtzügigkeit und geringen Kraftbedarf geacht



Bewährt auf allen Böden

Die SYNKRO Serie 1030 ist mit der Kombination Spitz-/Flügelschare ausgestattet. Der enge Strichabstand von 27 cm sorgt für optimale Einmischung der Ernterückstände. Die ideale Voraussetzung für Mulchsaat. Für eine tiefere Bodenbearbeitung können Sie zwischen einer Schmalschar mit Schnellwechselsystem, Doppelherz- oder Spitzschar wählen.



Einstellen ohne absteigen

Die hydraulische Tiefenanpassung (optional) sorgt für flexible Einstellung bei unterschiedlichen Einsatzbedingungen und Bodenverhältnissen. Die hydraulische Tastradmitverstellung der Tasträder für T Modelle ist verfügbar. Eine einfache und rasche Bedienung – bequem vom Traktorsitz aus.

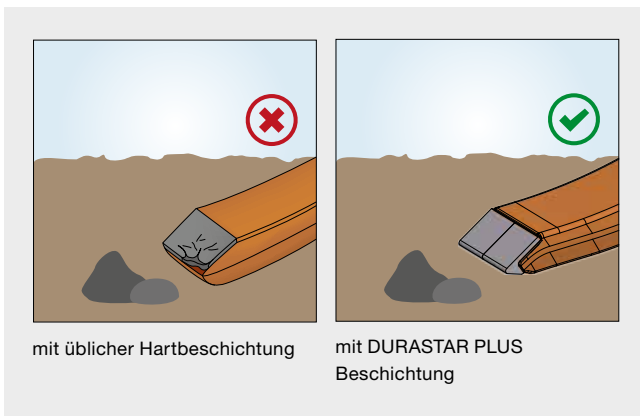


NONSTOP Steinsicherung

Bei SYNKRO NOVA garantieren gefederte Zinken für „NONSTOP-Grubbern“ auf steinigem Böden.

- Die Einebnungs-Scheiben sind ebenfalls gefedert.
- Die Auslösekraft von 550 kg nimmt mit zunehmender Ausweichhöhe ab – kein Herausziehen oder Lockern von großen Steinen.

- Zwei Zinkenpositionen für sicheren Einzug bei harten Verhältnissen.
- Zusätzliche mechanische Abschersicherung schützt vor Bruchschäden.
- Beschichtung hält auch Steinkollisionen stand.



Höhere Standzeiten

- Hochwertiges Grundmaterial und Hartmetall für die Spitzen.
- Wesentlich höhere Standzeiten und Bruchsicherheit für einen zuverlässigen Einsatz.
- Standzeit wird bis zu sechs mal verlängert – dadurch Kosten- und Zeitersparnis.
- Verbesserter Einzug, geringerer Zugkraftbedarf aufgrund scharfer Schneidkanten.
- Optimale Lockerung und Durchmischung des Bodens.

Den Boden durchlüften





SYNKRO – zweibalkige Anbau-Grubber

PÖTTINGER SYNKRO Grubber wurden für den zeitgemäßen Stoppelsturz entwickelt. Unsere kompakte zweibalkige Baureihe arbeitet leichtzünftig bei geringem Kraftbedarf. Die Rahmenhöhe von 80 cm garantiert Ihnen störungsfreie Arbeit.

	Arbeitsbreite	Zinken	Strichabstand	Kraftbedarf ab
SYNKRO 2520 / 2520 NOVA	2,5 m	6	42,5 cm	51 kW / 70 PS
SYNKRO 3020 / 3020 NOVA	3,0 m	7	42 cm	66 kW / 90 PS
SYNKRO 4020 K / 4020 K NOVA	4,0 m	9	44 cm	88 kW / 120 PS
SYNKRO 5020 K / 5020 K NOVA	5,0 m	11	45 cm	110 kW / 150 PS
SYNKRO 6020 K / 6020 K NOVA	6,0 m	13	46 cm	129 kW / 175 PS



SYNKRO – dreibalkige Anbau-Grubber

Unsere SYNKRO Grubber mit drei Balken können Sie sowohl für flache als auch für tiefe Bodenbearbeitung einsetzen. Über ein zentrales Einstellsystem passen Sie die Arbeitstiefe ganz einfach und schnell an.

	Arbeitsbreite	Zinken	Strichabstand	Kraftbedarf ab
SYNKRO 3030 / 3030 NOVA	3,0 m	11	27 cm	80 kW / 110 PS
SYNKRO 3530 / 3530 NOVA	3,5 m	12	28,5 cm	96 kW / 130 PS
SYNKRO 4030 K / 4030 K NOVA	4,0 m	14	28 cm	110 kW / 150 PS
SYNKRO 5030 K / 5030 K NOVA	5,0 m	18	28 cm	132 kW / 180 PS



SYNKRO T – dreibalkige gezogene Grubber

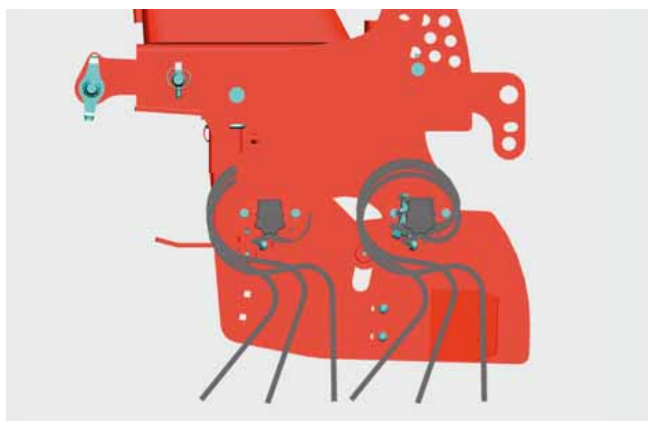
Gezogener Grubber mit Transportfahrwerk. Das Gewicht auf dem Hubwerk wird reduziert und Ihr Traktor geschont. Während des Feldeinsatzes ist das Transportfahrwerk angehoben. Durch das Anheben übt es zusätzlichen Druck auf die Arbeitswerkzeuge aus.

	Arbeitsbreite	Zinken	Strichabstand	Kraftbedarf ab
SYNKRO 4030 T / 4030 T NOVA	4,0 m	14	28 cm	110 kW / 150 PS
SYNKRO 5030 T / 5030 T NOVA	5,0 m	18	28 cm	132 kW / 180 PS
SYNKRO 6030 T / 6030 T NOVA	6,0 m	22	27 cm	155 kW / 210 PS

Schlaue Saatbettbereitung



Unsere Kurzkombinationen FOX und FOX D ermöglichen eine leichtzügige und spritsparende Saatbettbereitung. In Kombination mit einer PÖTTINGER Sämaschine wird das Gespann zu einer kostengünstigen Säkombination.



FOX Garezinken

- Die FOX ist mit Garezinken in zweireihiger Anordnung ausgestattet und sorgt für ein feinkrümeliges Saatbett.
- Die Zinken sind in drei Positionen verstellbar und eignen sich besonders für leichte bis mittlere Böden und geringe Ernterückstände.
- Optional: Frontstabwalze für exakte Tiefenführung und Erhöhung der Tragfähigkeit auf sehr leichten, sandigen Böden.



FOX D Scheibenwerkzeug

- Bei der FOX D übernehmen Scheiben die Vorbereitung des Bodens. Diese sind in Gummielementen höhenbeweglich gelagert und eignen sich für den Einsatz bei leicht steinigen Böden.
- Die Scheiben haben einen Durchmesser von 410 mm und verfügen über eine wartungsfreie Lagerung.



Wirtschaftlichkeit im Fokus

- Bei der Entwicklung der neuen PÖTTINGER Kurzkombinationen wurde großes Augenmerk auf kompakte Abmessungen und Leichtzügigkeit gelegt
- Rollende Werkzeuge bei FOX D oder Federbügelzinken mit Aggressivitätsverstellung bei FOX ermöglichen eine effiziente Saatbettbereitung mit geringer Kosten je ha.

Höchste Einsatzflexibilität

- In Kombination mit einer PÖTTINGER Sämaschine wird das Gespann zu einer kostengünstigen Säkombination im 3-Punkt-Anbau.
- Solo zur Einmischung von Ernterückständen in den Boden.
- Die Aufnahme der Sämaschine erfolgt entweder am Packer oder mittels HYDROLIFT.
- Kombinierbar mit VITASEM Anbau, VITASEM Aufbau und AEROSEM.



Bedienkomfort

- Der kurze Anbaubock besitzt eine dreifach ausziehbare, bewegliche Unterlenker-Anbaulasche.
- Zusätzlich vereinfachen zwei unterschiedliche Oberlenkerpositionen den Anbau und das Anpassen an jeden Traktor.

Leichtzügigkeit

- Einsatz von kleineren Traktoren wird für eine spritsparende und effiziente Saatbettbereitung ermöglicht.

Schlaue Saatbettbereitung



Die ideale Maschine für Mulchsaat

Die leichte Anbaumaschine ist ideal für den Einsatz auf leichten bis mittleren Böden mit geringen Ernterückständen. Durch die Kombinationsmöglichkeit mit einer Sämaschine wird die Kurzkombination FOX zum echten Multitalent. Dadurch entsteht eine kostengünstige Mulchsaatkombination.

Beste Arbeitsergebnisse garantiert

Markenzeichen unserer FOX Kurzkombinationen, ausgestattet mit Garezzinken oder Scheiben, ist die kurze Bauart. Mit diesen Säkombinationen können Sie auch hohe Arbeitsgeschwindigkeiten erreichen. Garezzinken sorgen auf leichten, sandigen Böden für ein feinkrümeliges Saatbett. Wenn auch organische Masse einzuarbeiten ist, sind die Scheiben der FOX D Ihre richtige Wahl.



Nachläufer – Sie haben die Wahl

Je nach Bodentyp bietet PÖTTINGER ein breit gefächertes Nachläuferprogramm für Ihr perfektes Arbeitsergebnis mit der gewünschten Krümelstruktur. Das gesamte Walzenprogramm zeichnet sich durch exakte Verarbeitung und robuste Bauweise aus.





Einsatzflexibilität im Güllebereich

Dank des geringen Einsatzgewichts sind FOX 300 D / 350 D / FOX 400 D ideal für den Anbau an Güllefässer. Die Gülleausbringung und Einarbeitung erfolgt somit in einem Arbeitsschritt. Effektives und effizientes Arbeiten sind garantiert.

Rasche und effektive Gülleeinarbeitung

- Kombinierbarkeit von FOX D Kurzkombinationen mit einem Gülle-Kit (Fa. Vogelsang).
- Gülleausbringung und Gülleeinarbeitung in einem Arbeitsschritt vereint.
- FOX 300 D, FOX 350 D, FOX 400 D werden am Dreipunkt des Güllewagens montiert.
- Leichtzügiges und verstopfungsfreies Arbeiten garantiert.

Einarbeitung von Gülle mit FOX D zur Vermeidung von Stickstoffverlusten

- Gülleeinbringung und -einarbeitung in einer Überfahrt sorgt für Zeit- und Kostenersparnis.
- Verordnungskonforme Einarbeitung innerhalb von vier Stunden.
- Bodenschonung durch weniger Überfahrten.
- Deutlich geringere Nährstoffverluste.
- Niedrigere Ammoniakemissionen.
- Verringerung der Geruchsbelästigung.

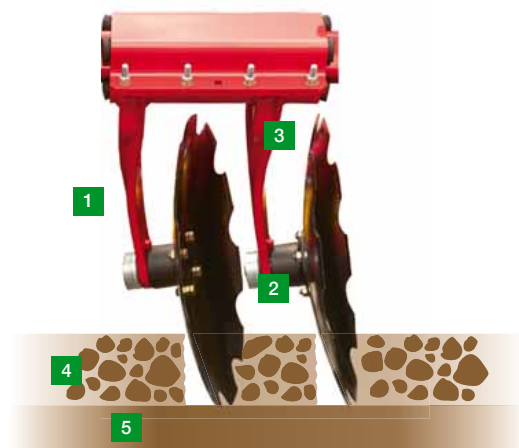
	Arbeits- & Transportbreite	Werkzeuge	Werkzeugabstand	Arbeitstiefe	Kraftbedarf ab
FOX 300	3,0 m	19	15,5 cm	3 – 8 cm	55 kW / 75 PS
FOX 300 D	3,0 m	22	13 cm	3 – 8 cm	55 kW / 75 PS
FOX 350	3,5 m	23	15,5 cm	3 – 8 cm	66 kW / 90 PS
FOX 350 D	3,5 m	26	13 cm	3 – 8 cm	66 kW / 90 PS
FOX 400	4,0 m	25	15,5 cm	3 – 8 cm	74 kW / 100 PS
FOX 400 D	4,0 m	30	13 cm	3 – 8 cm	74 kW / 100 PS

Den Boden beleben



Die Kurzscheibenegge TERRADISC wurde für den Stoppelsturz und zur allgemeinen Saatbeetbereitung entwickelt. Die kompakte Bauweise sowie die aggressive Scheibenstellung sorgen für sicheren Einzug und gute Durchmischung der Ernterückstände.

- 1 Perfekter Einzug durch aggressive Scheibenstellung
- 2 Verstopfungsfreies Arbeiten durch große Freiräume
- 3 Hohe Lebensdauer aufgrund vergüteter und geschmiedeter Teile
- 4 Bearbeiteter Boden – gleichmäßiger Bearbeitungshorizont und sicheres Durchschneiden
- 5 Unbearbeiteter Boden



Intensives Durchmischen

Das bewährte PÖTTINGER TWIN Arm System: zwei massive, geschmiedete Tragarme sind jeweils auf einer sehr breiten Klemmschale verschweißt. Das bewirkt, dass die Scheiben immer die Position und Einstellung beibehalten. Ein gleichmäßiger Bearbeitungshorizont wird sowohl bei flacher, als auch tiefer Bearbeitung erreicht. Perfektes Einzugsverhalten ist garantiert. Die intensive Durchmischung erfolgt auch bei harten, trockenen Bedingungen und großen Ernterückständen zuverlässig.



TERRADISC – starre Kurzscheibeneggen

Die kurze Bauart ist ein wesentliches Markenzeichen der PÖTTINGER Kurzscheibeneggen. Arbeitstiefen von 3 bis 12 cm sind möglich. Die versetzte Anordnung der aggressiv gestellten Arbeitswerkzeuge sorgt für ein gut durchmischtes Boden-Stroh-Gemenge.

	Arbeitsbreite	Scheiben	Scheibendurchmesser	Kraftbedarf ab
TERRADISC 3001	3,0 m	24	580 mm	70 kW / 95 PS
TERRADISC 3501	3,5 m	28	580 mm	85 kW / 115 PS
TERRADISC 4001	4,0 m	32	580 mm	100 kW / 135 PS



TERRADISC K / T – klappbare / gezogene Kurzscheibeneggen

TERRADISC K – mit einer Arbeitsbreite von 4 bis 6 m und erhöhter Wendigkeit durch Dreipunktanbau. TERRADISC T werden von einem Transportfahrwerk getragen.

	Arbeitsbreite	Scheiben	Scheibendurchmesser	Kraftbedarf ab
TERRADISC 4001 K / T	4,0 m	32	580 mm	100 kW / 135 PS
TERRADISC 5001 K / T	5,0 m	40	580 mm	125 kW / 170 PS
TERRADISC 6001 K / T	6,0 m	48	580 mm	140 kW / 190 PS

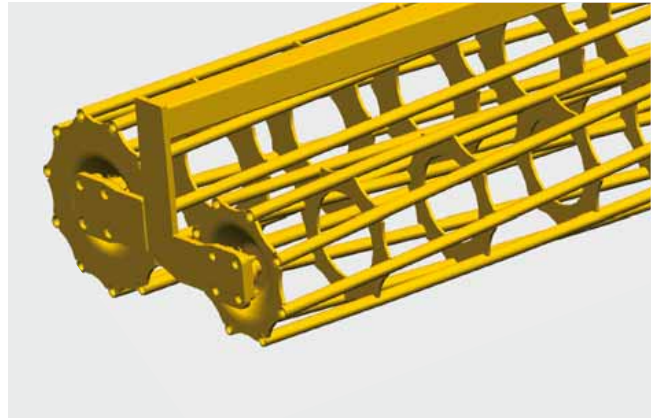
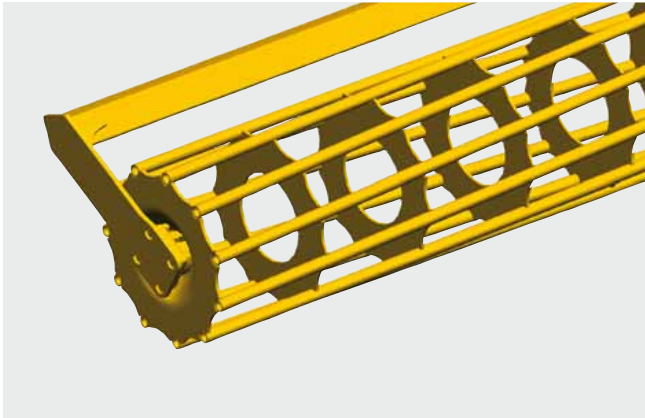


TERRADISC T – gezogene Kurzscheibenegge

TERRADISC T – mit einer Arbeitsbreite von 8 bis 10 m. TERRADISC T werden von einem Transportfahrwerk getragen. Dadurch wird Ihr Traktor-Hubwerk geschont und die Bodenverdichtung am Vorgewende verringert.

	Arbeitsbreite	Scheiben	Scheibendurchmesser	Kraftbedarf ab
TERRADISC 8001 T NEU	8,0 m	64	580 mm	198 kW / 270 PS
TERRADISC 10001 T NEU	10,0 m	80	580 mm	265 kW / 360 PS

Nachlaufwalzen

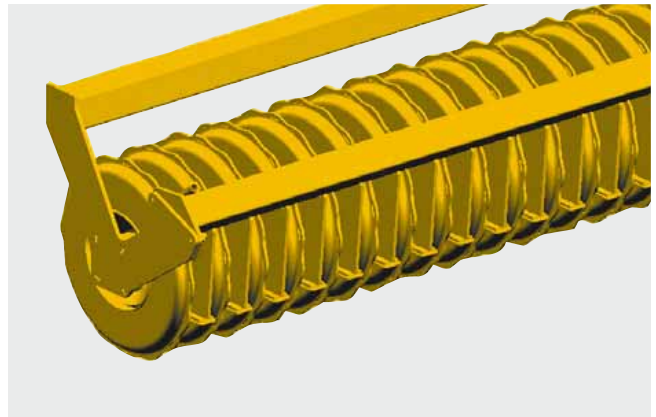
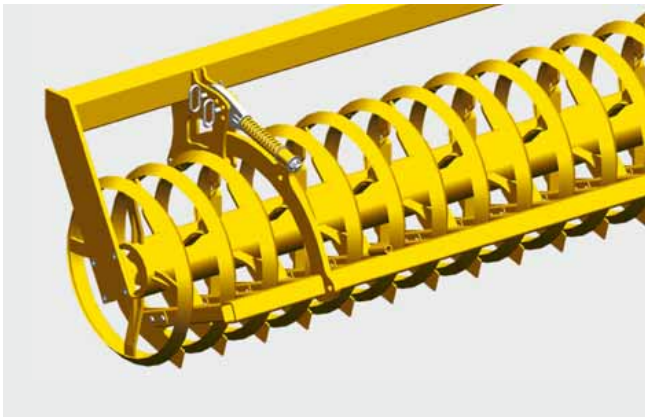


Rohrstabwalze

Die Rohrstabwalze ist der ideale Nachläufer wenn Sie trockene, nicht klebrige Böden bearbeiten. Die Walze ist mit starken Stäben für eine optimale Rückverfestigung ausgestattet.

Doppel-Rohrstabwalze

Die Doppel-Rohrstabwalze sorgt durch die Pendelfunktion für optimale Boden Anpassung und Krümelung.

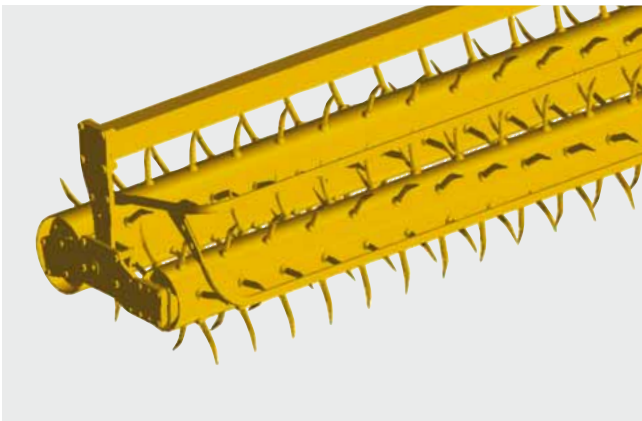


Schneidringwalze

Bei der Schneidringwalze erzielen Sie eine streifenweise Rückverfestigung. Dadurch kann das Wasser besser aufgenommen werden. Die richtige Wahl, wenn Sie trockene, schwere Böden bearbeiten.

Schneidpackerwalze

Die Walze hinterlässt eine streifenweise Rückverfestigung: Förderung der Wasseraufnahme und Atmungsaktivität des Bodens. Die ideale Walze, wenn der Boden steinig und feucht ist.



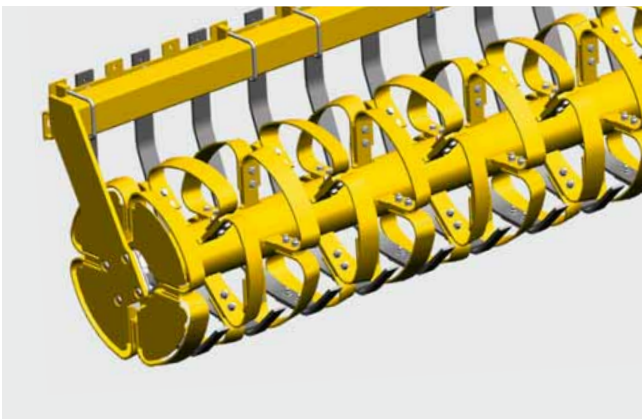
Pendel-Rotopack

Die Rotopack-Walzen mischen besonders intensiv – für leichte bis schwere Böden. Beikraut wird entwirrt und an die Oberfläche befördert.



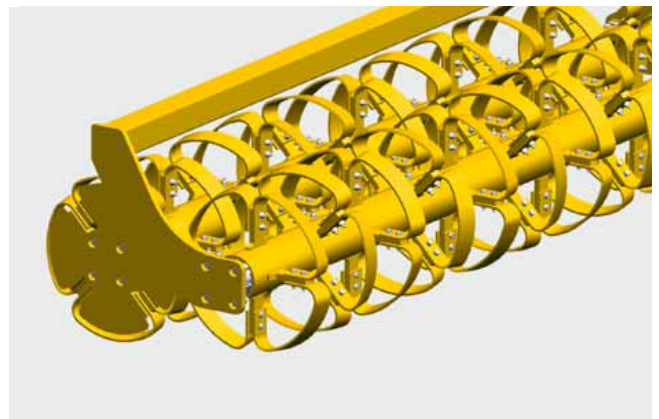
Gummipackerwalze

Die perfekte Walze für stark wechselnde Böden. Speziell für den Einsatz mit gezogenen Geräten mit guter Tragfähigkeit. Das spezielle Profil ermöglicht eine streifenweise Rückverfestigung.



CONOROLL Walze

Aufgrund der Form der CONOROLL versickert das Regenwasser im Bodenprofil der Walze. Wasser fließt nicht unkontrolliert ab. Eine ideale Walze für schwere bis mittelschwere Böden.



TANDEM CONOROLL Walze

Aufgrund von zwei Walzen überzeugt die TANDEM CONOROLL mit einer guten Tragfähigkeit. Dadurch ist sie auch für leichte Böden geeignet. Ein problemloser Einsatz ist auch bei Steinbesatz garantiert.

Multitalent für den Ackerbau



Vom Stoppelsturz zur Mulchsaat mit Aufbausämaschinen VITASEM ADD oder AEROSEM ADD. Innerhalb weniger Minuten entsteht aus der gezogenen TERRADISC Scheibenegge oder dem gezogenen SYNKRO Grubber eine wirtschaftliche, voll funktionstüchtige Mulchsaatmaschine.



Wirtschaftlich arbeiten

Bei der MULTILINE handelt es sich um eine gezogene Maschine. Daraus resultiert eine geringe Hinterachsbelastung am Traktor und ermöglicht eine hohe Flächenleistung auch mit kleineren Traktoren.

Reifenpacker

Am Vorgewende und beim Transport werden TERRADISC MULTILINE und SYNKRO MULTILINE von dem Reifenpacker getragen und das Gewicht auf die gesamte Arbeitsbreite verteilt. Die Reifenpacker sorgt für eine hohe Stabilität auf der Straße.

Konzept MULTILINE



MULTILINE Anhängung

Deichsel mit Anhängung an Unterlenker.
Die Steuerung des Hubwerks der Ausrüstung MULTILINE erfolgt über ein doppeltwirkendes Steuergerät.
Einfach und rasch kombinierbar mit Aufbausämaschine VITASEM ADD oder AEROSEM ADD.

Flexible SYNKRO Flügelschare

Bogenförmige Stiele für einen optimalen Arbeitswinkel.
Zwei Einstellmöglichkeiten sichern das Einziehen bei allen Bodenverhältnissen.
Standard sind geteilte Spitzschare mit Flügeln.
Enger Strichabstand von 27 cm für volles Durchschneiden der gesamten Bodenoberfläche.
Die Flügelschare können am Stiel mit einer Schraube in zwei Positionen montiert werden.

	Arbeitsbreite	Transportbreite	Scheiben	Scheiben- durchmesser	Scheiben_ abstand	Kraftbedarf ab
TERRADISC 3001 MULTILINE	3,0 m	3,0 m	24	580 mm	125 mm	70 kW / 95 PS
TERRADISC 4001 MULTILINE	4,0 m	4,0 m	32	580 mm	125 mm	100 kW / 135 PS
	Arbeitsbreite	Transportbreite	Zinken	Einebnungs- scheiben	Strichabstand	Kraftbedarf ab
SYNKRO 3030 MULTILINE	3,0 m	3,0 m	11	6	27 cm	80 KW / 110 PS
SYNKRO 3030 NOVA MULTILINE	3,0 m	3,0 m	11	6	27 cm	80 KW / 110 PS

NOVA = Steinsicherung

In einem Arbeitsschritt



Das Zwischenfrucht-Säggregat TEGOSEM kombiniert die Bodenbearbeitung und die Ausbringung von Zwischenfrüchten in einem Arbeitsschritt, und sorgt so für Zeit- und Kostenersparnis. Die TEGOSEM ist sowohl mit den PÖTTINGER Scheibeneggen TERRADISC, als auch mit den Grubbern SYNKRO kombinierbar. Der Einsatz des Säggregates ist auf Dreipunktmaschinen und gezogenen Maschinen möglich.



Serienmäßige Ausstattung und Bedienung

Die TEGOSEM wird über ein Bedienterminal gesteuert, das bequem vom Fahrersitz aus bedient wird.

- Säwellenregelung- und Überwachung, Ausbringmenge elektronisch einstellbar.
- Anzeige in kg/ha.
- Vordosierfunktion
- Vorgewendemanagement
- Automatische Abdrehprobe.
- Gesamthektarzähler und Tageshektarzähler.
- Abdrehtaster – Abdrehen auf Knopfdruck.
- Restmengenentleerung und Entleerungsfunktion.
- Füllstandssensor
- DGPS Sensor für Geschwindigkeitssignal.
- Druckwächter bei hydraulischem Gebläseantrieb auf gezogenen Maschinen.
- Sensoren am Oberlenker bzw. Fahrwerk für Dosierstart und -stopp.
- Sicherer Aufstieg durch Bedienplattform.
- Feinsärad und Grobsärad.

Zwischenfrucht-Säaggreat



Exakte Ausbringung

Mit der TEGOSEM wird das Saatgut gleichmäßig verteilt. Die Dosierung wird elektrisch angetrieben. Serienmäßig ermöglichen zwei unterschiedliche Säwellen, die exakte Dosierung des Saatguts (Fein-, Grobdosierung), selbst bei geringen Aussaatmengen. Dafür sind acht Auslässe für die Saatgutverteilung verantwortlich.

Saatgutverteilung

Die Saatgutverteilung erfolgt pneumatisch über Verteilbleche. Das garantiert ein windunabhängiges und punktgenaues Ausbringen des Saatgutes. Die Verteilbleche sind mittels Verdrehen der Wellen im Winkel einstellbar. Der Gebläseantrieb erfolgt bis 4,0 m Arbeitsbreite elektrisch, und ab 5,0 m Arbeitsbreite hydraulisch.

Kombinierbarkeit der TEGOSEM und Grubber SYNKRO:

	Für Maschinen Type	Traktoranbau	Gebläseantrieb	Box-Platzierung	Box Volumen (Liter)	Gewicht
TEGOSEM 200	SYNKRO 2520 SYNKRO 3020/3030 SYNKRO 3530	starr im Dreipunkt	elektrischer Gebläseantrieb	Nachläufer	200	125 kg
TEGOSEM 500	SYNKRO T 4030 SYNKRO T 5030 SYNKRO T 6030	klappbar gezogen	hydraulischer Gebläseantrieb	Deichsel	500	240 kg

Kombinierbarkeit der TEGOSEM und Scheibenegge TERRADISC:

	Für Maschinen Type	Traktoranbau	Gebläseantrieb	Box-Platzierung	Box Volumen (Liter)	Gewicht
TEGOSEM 200	TERRADISC 3001 TERRADISC 3501 TERRADISC 4001	starr im Dreipunkt	elektrischer Gebläseantrieb	Nachläufer	200	125 kg
TEGOSEM 200	TERRADISC 4001	klappbar im Dreipunkt	elektrischer Gebläseantrieb	mittiger Halter TD	200	125 kg
TEGOSEM 200	TERRADISC 5001 TERRADISC 6001	klappbar im Dreipunkt	hydraulischer Gebläseantrieb	mittiger Halter TD	200	135 kg
TEGOSEM 500	TERRADISC 4001 TERRADISC 5001 TERRADISC 6001	klappbar gezogen	hydraulischer Gebläseantrieb	Deichsel	500	240 kg

Bestes Arbeitsergebnis für die Saatbettbereitung



Beste Krümelung und gute Durchmischung sind die Vorzüge der PÖTTINGER Kreiseleggen. In Kombination mit einer PÖTTINGER Sämaschine entsteht ein schlagkräftiges und wirtschaftliches Gespann für eine perfekte Aussaat.



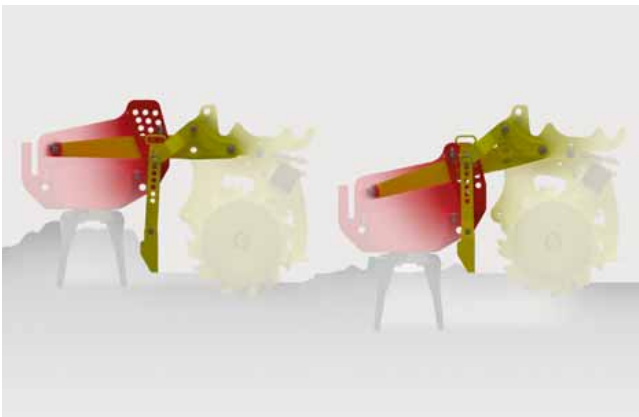
Der Kreiselantrieb – das Herzstück

- Starkwandige Getriebewanne aus Feinkornstahl – besonders verwindungsfest.
- Großdimensionierte Zahnräder direkt über der Lagerung.
- Lange Innenverzahnung für fixen Sitz auf der Kreiselwelle.
- Lagergehäuse mit dem Mittensteg und Gehäuseboden verschweißt. Exakte Achsabstände von Kreisel zu Kreisel.
- Robuste Kegelrollenlager in geschmiedeten, einteiligen Lagergehäusen.
- Die unteren Lager sitzen nahe am Zinkenträger.
- Großer Abstand zwischen oberem und unterem Lager, dadurch geringere Belastung.



Integrierte Zinkenträger

- 18 mm starke, vergütete Zinken mit nur zwei Schrauben zentral befestigt – servicefreundlich.
- Zinken-Schnellwechsel (optional).
- Bolzen und Klappstecker sind vor Schmutz und Selbstlösung geschützt.
- Kein Wickeln von Ernterückständen.
- Zinkenträger sind im Gehäuse integriert – kein Einklemmen von Steinen.
- Abgeschrägter Vorderteil – die Erde kann ungehindert abfließen und verhindert somit ein Aufstauen.



Komfortable Prallschienenanlenkung

Mitverstellung der Prallschiene wird immer automatisch entsprechende Arbeitstiefe mit angepasst.

- Immer perfekt eingestellte Prallschiene durch Direktanlenkung der Prallschiene an den Nachläufer.
- Kein Nachjustierung notwendig.
- Feineinstellung nur am Anfang der Saison.

DURASTAR Kreiseleggenzinken

Die PÖTTINGER Kreiseleggenzinken sorgen für konstante und verschleißarme Bodenbearbeitung und sind somit ideal für den Einsatz in der Mulchsaat. Auch bei hoher Beanspruchung gewährleisten die Zinken eine gleichmäßige Krümelung.

- Bis 60 % längere Lebensdauer durch spezielle Beschichtung.
- 18 mm starke Zinken mit beidseitiger Schneide.
- 15 mm starke Zinken für LION 303.12 und LION 353.14.
- Hohe Formbeständigkeit.
- Konstante Arbeitsqualität.

Ideale Keimvoraussetzung





LION Kreisleggen

Einfacher Anbau an unterschiedliche Traktoren mit unterschiedlichen Reifendurchmesser.

- Ausziehbare Unterlenkerlaschen.
- Immer die ideale Einstellung der Gelenkwellenüberlappung.
- Pendelmöglichkeit zwischen Traktor und Kreislegge, durch Pendelfunktion der Unterlenkerwippen.

	Arbeitsbreite	Kreisel	Zinken	Kraftbedarf bis
Kreiseleggen bis 140 PS				
LION 253 CLASSIC	2,50 m	8	18 x 340 mm	103 kW / 140 PS
LION 303 CLASSIC	3,00 m	10	18 x 340 mm	103 kW / 140 PS
LION 303.12 CLASSIC	3,00 m	12	15 x 330 mm	103 kW / 140 PS
Kreiseleggen in mittelschwerer Ausführung				
LION 303	3,00 m	10	18 x 340 mm	132 kW / 180 PS
LION 303.12	3,00 m	12	15 x 330 mm	132 kW / 180 PS
LION 353.14	3,50 m	14	15 x 330 mm	147 kW / 200 PS
LION 403	4,00 m	14	18 x 340 mm	147 kW / 200 PS
Kreiseleggen in schwerer Ausführung				
LION 3002	3,00 m	10	18 x 340 mm	184 kW / 250 PS
LION 4002	4,00 m	14	18 x 340 mm	184 kW / 250 PS
Kreiseleggen in klappbarer Ausführung				
LION 5000	5,00 m	16	18 x 340 mm	199 kW / 270 PS
LION 6000	6,00 m	20	18 x 340 mm	199 kW / 270 PS



Kundenbericht: Tomasz Grzeczka, Polen

„Mit der Kombination VITASEM 302 ADD und LION 302 bearbeite ich jährlich ca. 100 ha. Diese Kombination arbeitet seit 3 Jahren einwandfrei auf meinen Feldern. Sowohl nach dem Pflug als auch in Mulcharbeit. Besonders schätze ich, dass die Maschine so flexibel ist, und dass sie sich für alle Arbeitsbedingungen einstellen lässt. Das Einstellen selbst ist kinderleicht. Die Qualität der Maschine ist sehr hoch.“

Nachlaufwalzen



Je nach Bodentyp bietet PÖTTINGER ein breit gefächertes Nachläufer-Programm für ein perfektes Arbeitsergebnis mit der gewünschten Krümelstruktur. Das gesamte Walzenprogramm zeichnet sich durch exakte Verarbeitung und robuste Bauweise aus.



Rohrstabwalze

Die ideale Walze für die Bearbeitung von trockenen, nicht klebrigen Böden. Die Walze ist mit starken Stäben für eine optimale Rückverfestigung ausgestattet.
Durchmesser: 420 mm, acht Stäbe.
Durchmesser: 540 mm, elf Stäbe.



Zahnpackerwalze

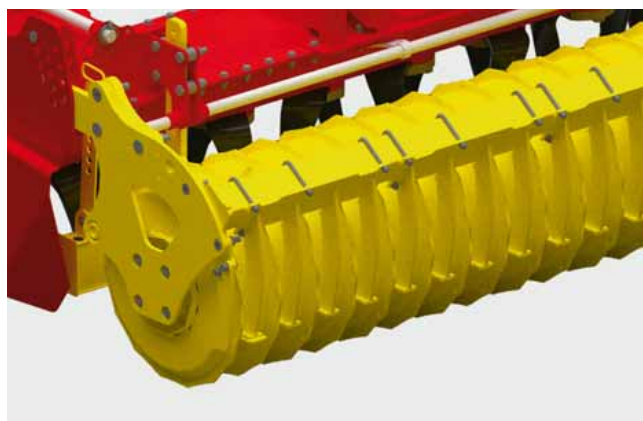
Dieser Allrounder ist für alle Bodenarten geeignet. Die Walze hinterlässt ein optimal rückverfestigtes Saatbeet mit lockerer Feinerde im Sähorizont. Die Abstreifer sitzen knapp über dem Bearbeitungshorizont. Daher können auch bei nassen Verhältnissen keine Erdplatten hochgehoben werden – eine optimale Kapillarwirkung für den Saaterfolg bleibt erhalten. Die Zähne sind durchgehärtet. Beschichtete Abstreifer sind auf Wunsch erhältlich.
Durchmesser: 420, 500 und 550 mm.



Krumenpackerwalze

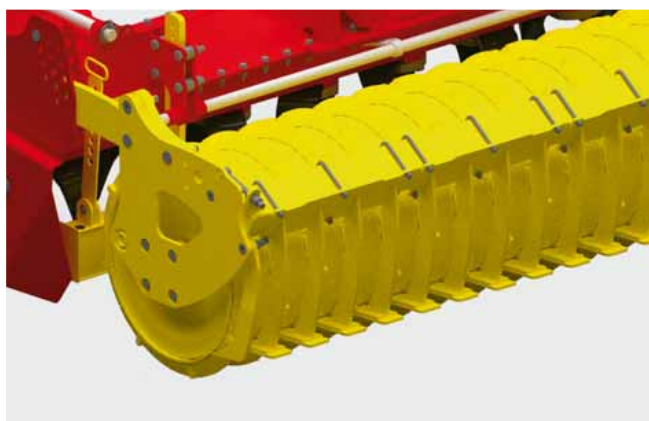
Die Zähne sind nach links und rechts geschränkt angeordnet. Diese Walze ist für schwere, tonhaltige Böden geeignet. Das Arbeitsergebnis ist eine tiefgründige Rückverfestigung mit einer lockeren Krümelung im oberen Bodenhorizont. Beschichtete Abstreifer (Serie) verhindern ein Verkleben der Walze.

Durchmesser: 525 mm.



Schneidpackerwalze

Die seitlich geschlossenen Packerringe haben 550 mm Durchmesser und pro Meter Arbeitsbreite sind acht Ringe angeordnet. Die Walze bewirkt eine streifenförmige Rückverfestigung zur Förderung der Wasseraufnahme und Atmungsaktivität des Bodens. Ideal für steinige, feuchte Bodenverhältnisse und bei viel organischer Masse. Ernterückstände bleiben an der Bodenoberfläche und schützen den Boden vor dem Austrocknen. Beschichtete Abstreifer (Serie) verhindern ein Verkleben der Walze.



Prismenpackerwalze

Prismenringe mit 12,5 oder 15 cm Abstand. Diese Walze kommt mit allen Einsatzbedingungen zurecht, auch mit steinigen Verhältnissen und größeren Mengen von Ernterückständen. Die streifenförmige Rückverfestigung fördert die Wasseraufnahme und Atmungsaktivität des Bodens im weniger vorverdichteten Zwischenringbereich. Beschichtete Abstreifer (Serie) verhindern ein Verkleben der Walze. Durchmesser: 500 mm, 600 mm.



Gummipackerwalze

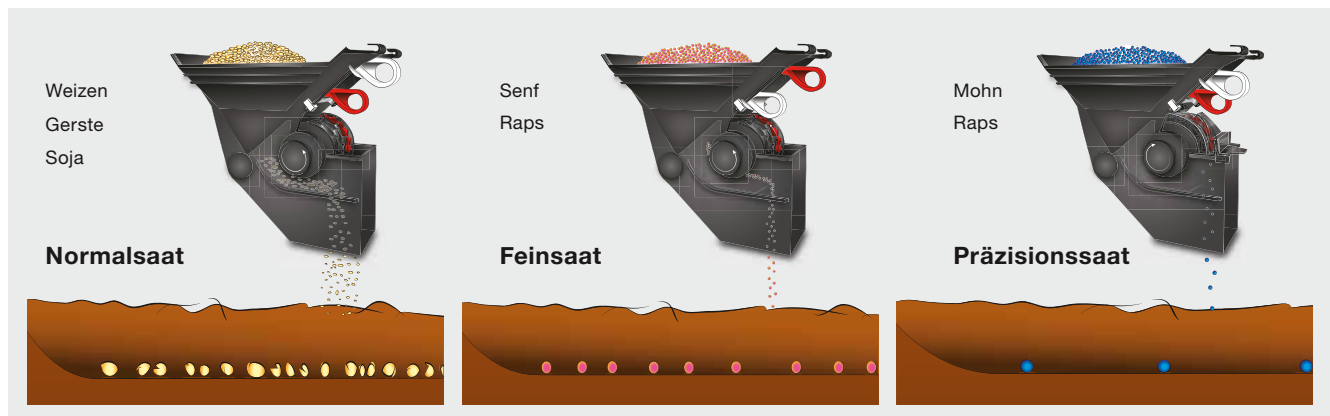
Diese Walze ist für stark wechselnde Böden ideal. Speziell für den Einsatz mit gezogenen Geräten geeignet, die mit der Tragfähigkeit der anderen Walzen an ihre Grenzen stoßen. Der Durchmesser von 585 mm und die spezielle Profilierung ermöglichen eine streifenweise Rückverfestigung. Beschichtete Abstreifer (Serie) verhindern ein Verkleben der Walze.

Gleichmäßige Saatgutablage



PÖTTINGER Sämaschinen überzeugen durch höchste Funktionalität, Betriebssicherheit und Leistungsfähigkeit. Einzigartige Dosiersysteme, gleichmäßige Saatgutablage und komfortable Bedienung sind Markenzeichen die Ihnen die Arbeit erleichtern.

Multisäsensystem 3 in 1



Maximale Einsatzflexibilität mit Multifunktions-Dosierung

- Multisäsensystem für Aussaatmengen zwischen 0,5 und 450 kg/ha.
- Dreireihiges Multifunktions-Särad mit versetzt angeordneten Nockenreihen.
- Einreihiges Feinsärad durch Steg getrennt.
- Schieber für schnelle Umstellung von Normal- auf Feinsaat – kein Reduziereinsatz notwendig.

Einzigartiges Prinzip: perfekte Kornlängsverteilung

- „Oberaussaat“ als Option: kommt bei Raps und anderen Feinkornsgütern der Einzelkornsaat sehr nahe.
- Die Drehrichtung der Säwelle wird verändert - einfaches Umstecken am Seitenantrieb.
- Kleine Mulden auf der Rückseite der Säradnocken entnehmen nur ein Saatkorn und lassen es über Kopf in den Saattrichter fallen.

Mechanische Sämaschinen



Zuführung bis zum letzten Korn

- Trichterförmige Auslässe über den Särädern bewirken eine vollständige Entleerung.
- Exakte Zuführung zum Schar.
- Gleichmäßige Beschickung auch am Hang.



Perfekte Saatrille – exakte Tiefenführung

- Die rotierenden Abstreifer sind einstellbar und reinigen zuverlässig. Ein großer, seitlicher Durchgang und Scharschritt von 30 cm macht die Maschine unempfindlich gegen große Klumpen und Ernterückstände.
- Säorgan mit verschleißbeständiger Guss-Scharspitze.



Durchdachtes Einscheibenscharsystem

Das schräglaufige Scheibenschar von PÖTTINGER ist universal einsetzbar und eignet sich genau so für Mulchsaat sowie bei viel organischer Masse. Das Scheibenschar öffnet den Boden und der Gussteil räumt Pflanzenreste aus dem Korn-Ablagebereich und formt eine saubere Saatrille. Gleichmäßiger Saataufgang wird dadurch garantiert.



DUAL DISC Doppelscheibenschare

- Aufbausämaschinen VITASEM ADD sind mit DUAL DISC Doppelscheibenscharen ausgestattet.
- Alle Schare werden für eine gleichmäßige Ablagetiefe über Druckrollen geführt – Druckrollen-Durchmesser 350 mm.
- Der Scharschritt von 300 mm garantiert einen großen Durchgang und störungsfreien Materialfluss, auch bei viel organischer Masse.
- Die gleich langen Saathebel sorgen für konstante, gleichmäßigen Scharndruck.
- Zentrale Scharndruckverstellung.
- Komfortable Tiefeneinstellung.

Gleichmäßige Saatgutablage



Mechanische Sämaschinen



Höchstes Bedienkomfort

Die Anbausämaschinen VITASEM können Sie solo oder in Kombination mit Bodenbearbeitungsgeräten einsetzen. Dank der sehr geringen Befüllhöhe ist die Maschine ohne Mühe einfach befüllbar.

	Arbeitsbreite	Saatkasten	Reihen	Reihenabstand
VITASEM 252 CLASSIC	2,50 m	360 l	21	12 cm
VITASEM 252	2,50 m	480 l	21	12 cm
VITASEM 302 CLASSIC	3,00 m	450 l	25	12 cm
VITASEM 302	3,00 m	600 l / 1000 l	25 / 21	12 / 14,3 cm
VITASEM 402	4,00 m	850 l / 1400 l	33 / 27	12 / 14,8 cm



Maximale Einsatzflexibilität

Die Aufbausämaschinen VITASEM A lassen sich rasch und einfach auf das Bodenbearbeitungsgerät montieren und demontieren. Bei der Arbeit am Feld stützt sich die Sämaschine immer direkt auf der Walze ab.

Die Kreiselegge bleibt damit frei beweglich.

Die neuen VITASEM A CLASSIC Modelle sind leichter und daher für kleinere Betriebe und 4 Zylinder Traktoren geeignet.

	Arbeitsbreite	Saatkasten	Reihen	Reihenabstand
VITASEM 252 A	2,50 m	480 l	20	12,5 cm
VITASEM 252 A CLASSIC	2,50 m	360 l	20	12,5 cm
VITASEM 302 A	3,00 m	600 l / 1000 l	24 / 20	12,5 / 15 cm
VITASEM 302 A CLASSIC	3,0 m	450 l	24	12,5 cm
VITASEM 302 ADD	3,00 m	600 l / 1000 l	24 / 20	12,5 / 15 cm
VITASEM 402 A	4,00 m	850 l / 1400 l	32 / 26	12,5 / 15 cm
VITASEM 402 ADD	4,00 m	850 l / 1400 l	32 / 26	12,5 cm

Bester Saataufgang



Das einzigartige AEROSEM Sämaschinen-Konzept von PÖTTINGER vereint die Aussaat von Getreide und Mais. Die präzise arbeitende, universelle Dosierung und die perfekten Scharsysteme garantieren ein exaktes Ablegen des Saatgutes.



**Intelligent distribution system –
Flexibilität die sich auszahlt**



Das neu entwickelte Verteilungssystem IDS steuert alle Auslässe über das BUS-SYSTEM. Das eröffnet völlig neue Möglichkeiten der Saatzeilen- und Fahrgassenschaltung. In Verbindung mit POWER CONTROL oder ISOBUS am Traktor und dem elektrischen Dosierantrieb sind somit der Freiheit beim Arbeiten keine Grenzen gesetzt.

**Precision combi seeding –
All-in One – Flexibilität pur**



PCS integriert die Einzelkorn-Sätechnik in eine pneumatische Sämaschine und macht Sie unabhängig vom Einzelkorn-Sägerät. Das bedeutet mehr Flexibilität und mehr Wirtschaftlichkeit bei der Arbeit.

Pneumatische Sämaschine



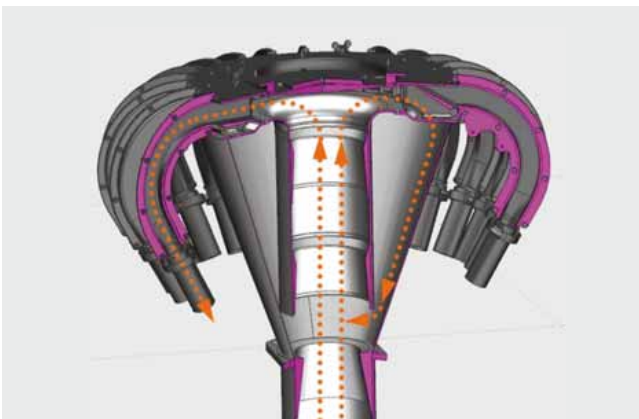
6 % Saatgut sparen

IDS steuert die automatische Saatmengen-Reduzierung in der Dosierung bei Fahrgassen- oder Halbseitenschaltung. Das überschüssige Saatgut wird über das Trichtersystem wieder in das Steigrohr zurückgeführt.

- Völlig konstante Kornzahl in jeder Reihe.
- Gleichmäßige Bestandesentwicklung.
- Bis zu 6 % Saatguteinsparung.

Ein Tank für alle Fälle

Für die Einzelkornsaat mit PCS und die gleichzeitig, bedarfsgerechte Düngung wird der Saatgutbehälter einfach abgeteilt. Mit Flügelmuttern werden die Schottwände rasch und werkzeuglos umgeschraubt. Der Behälter bietet dann Platz für 400 Liter Saatgut (2 x 200 l) und 800 Liter Dünger.



Beliebige Wahl von:

- Reihenabstand
- Fahrgassenweiten
- Spurbreiten
- Sonderfahrgassenschaltung
- Doppelfahrgassensysteme
- Halbseitenabschaltung links und rechts.

Exakte Kornvereinzelung

Mehrere Einzelkorn-Dosierelemente sind unterhalb der Zusatztrichter platziert. Die hydraulisch angetriebenen Elemente sorgen für eine exakte, mechanische Vereinzelung der Körner. Anschließend werden sie zum speziell entwickelten Injektor transportiert. Der Luftstrom fördert das Saatgut zum Säschar.

- Einfache Einstellung der Kornanzahl je m^2
- Genaue Aufzeichnung der Kornlängsverteilung.

Mais in Einzelkorn



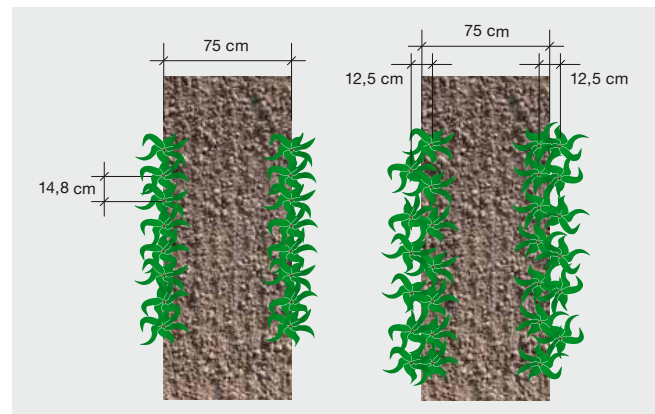
Perfekt eingebettet

Die DUAL DISC Schare mit integriertem Saatrillenformer bilden eine exakte Saatrille. Eine Fangrolle stoppt das Saatkorn und drückt es in die Rille. Die Rückverfestigung und Tiefenführung erfolgt durch eine Druckrolle. Die Ablagetiefe ist zentral verstellbar.

- Keine Fallhöhe.
- Exakte Kornablage.
- Kein Verrollen der Körner.
- Optimaler Bodenschluss.
- Gleichmäßiger Saataufgang.

Für mehr Wirtschaftlichkeit

- Reduzierung der Erosion.
- Bessere Bodenbedeckung – rascher Reihenschluss.
- Ertragssteigerung bei Silomais bis 5,5 % möglich.
- Ertragserhöhung bei Körnermais bis 5,5 % möglich.



AEROSEM PCS – DUPLEX SEED

Maisaussaat in Doppelreihe

- Mit 12,5 cm und doppeltem Abstand in der Reihe, Reihenabstand 75 cm.
- Leistungssteigerung bei der Aussaat durch höhere Fahrgeschwindigkeit.
- Ertragssteigerung bei Silomais und Körnermais bis 5,5 % möglich.

Beispiel:
90.000 Körner / Hektar

Pneumatische Sämaschine



PRECISION COMBI SEEDING – Einzelkorn-Sätechnik

Eine Sämaschine für 4 Anwendungen

- Getreide
- Mais
- Mais mit Dünger
- Mais mit Untersaat

Ihre Vorteile

- Ausweiten des Einsatzspektrums – hohe Flexibilität.
- Reduktion der Investitionskosten durch Kombination von Drillsaat und Einzelkornsaat.
- Mehrfachnutzen der Maschinenkombination.
- Einsparung einer eigenen Einzelkornsämaschine.
- Unabhängigkeit vom Lohnunternehmer.
- Nutzung der optimalsten Witterungsverhältnisse.
- Reduktion der betrieblichen Fixkosten je Hektar.

Untersaat für Bodenschonung und mehr Effizienz

Untersaat wird in Kombination mit AEROSEM PCS zentral exakt dosiert und über den Verteilerkopf und die Säscharre nur zwischen den Maisreihen abgelegt.

- Einzelkornsaat und Untersaat in einem Arbeitsgang.
- Reduzierung der Erosion.
- Bessere Bodenbedeckung – rascher Reihenschluss.



AEROSEM pneumatische Aufbausämaschinen

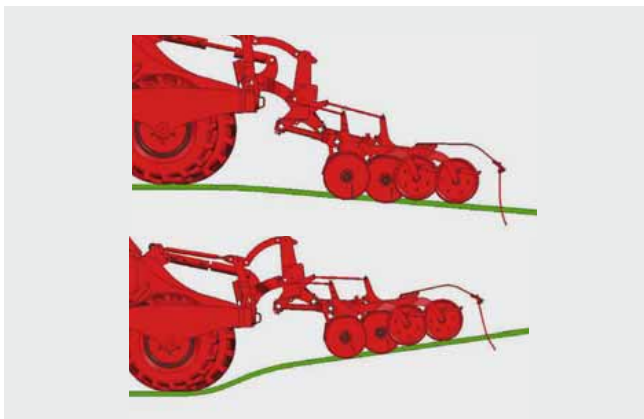
Für die Getreideaussaat stehen Schleppscharre, Einscheibenscharre oder DUAL DISC Doppelscheibenscharre zur Verfügung. PCS integriert die Einzelkorn-Sätechnik in eine pneumatische Sämaschine und macht Sie unabhängig vom Einzelkorn-Sägerät. Das bedeutet mehr Flexibilität und mehr Wirtschaftlichkeit bei der Arbeit.

	Arbeitsbreite	Reihenabstand	Schardruck / Schar	Kraftbedarf
AEROSEM 3002 A	3 m	15 / 12,5 cm	bis 25 kg	81 kW / 110 PS
AEROSEM 3002 ADD	3 m	15 / 12,5 cm	bis 50 kg	103 kW / 140 PS
AEROSEM 3502 A	3,5 m	12,5 cm	bis 25 kg	92 kW / 125 PS
AEROSEM 3502 ADD	3,5 m	12,5 cm	bis 50 kg	121 kW / 165 PS
AEROSEM 4002 A	4 m	15 / 12,5 cm	bis 25 kg	103 kW / 140 PS
AEROSEM 4002 ADD	4 m	15 / 12,5 cm	bis 50 kg	140 kW / 190 PS

Säen mit Effizienz



Das TERRASEM Mulchsaatkonzzept von PÖTTINGER vereint die Arbeitsschritte Bodenbearbeitung, Rückverfestigung und Saat in einer Maschine. Die effektive Kurzscheibenegge, der einzigartige Reifenpacker sowie die perfekte Säschiene sorgen für ein optimales Arbeitsergebnis.



Exakter Boden Anpassung

- Durch Konturführung vom Packer und eingestelltem Druck auf die Säeinheit wird eine exakte Boden Anpassung gewährleistet.
- Die Säschiene kann sich unabhängig vom Packer an die Geländekonturen anpassen.
- Säschiene mit gleich langen Drillhebeln – Aufnahme-konsolen im Scharversatz auf der Säschiene nach vorne oder hinten versetzt – 100 % gleicher Schardruck.



Dreigeteilter Aufbau

Der dreigeteilte Aufbau bei den TERRASEM C Modellen sorgt für perfekte Boden Anpassung über die gesamte Arbeitsbreite. Die Klappfelder sind über Stickstoffspeicher vorgespannt, somit wird eine gleichmäßige Druckverteilung über die gesamte Arbeitsbreite in jeder Position erreicht. Die seitlichen Klappfelder von Scheibenegge, Packer und Säschiene ermöglichen eine Anpassung an die Bodenformen bis 5 Grad nach oben und nach unten.

- Eine ganzflächige Bodenbearbeitung ist damit garantiert.
- Die Ablagetiefe kann je Dreipunkteinheit zentral eingestellt werden.



Doppelscheibenschare

- Für eine gleichmäßige Ablagetiefe laufen alle Schare über ein gummigelagertes Parallelogramm, und werden über Druckrollen in der Tiefe geführt.
- Die Tiefenverstellung erfolgt zentral, die Schar-Druckverstellung hydraulisch von 40 bis 120 kg.
- Die wartungsfreie Lagerung der Säorgane über Gummielemente macht diese optimal beweglich und wartungsfrei.



Sicherheit beim Straßentransport

- Der Straßentransport erfolgt auf vier Rädern und verbessern somit die Seitenstabilität und Bremswirkung der beiden äußeren Radpaare.
- Für Strassentransport sind die mittleren Räder hochgehoben und somit ist der Transport auf unebenen Feldwegen stabiler.



Dosiersystem für höchste Präzision

- Der Dosierantrieb erfolgt elektrisch – gesteuert über Radarsensor oder ISOBUS-Signal vom Traktor.
- Automatische Saatmengenreduzierung bei Fahrgassenschaltung.
- Abdreprobe einfach auf Knopfdruck.
- Dosierradwechsel auch bei befülltem Saattank dank Absperrschieber
- Ein Auslassschieber sorgt für die restlose Entleerung des Saatguts aus dem Tank.



Bodenschonung am Vorgewende

- Die breite Bereifung sorgt für perfekte Rückverfestigung vor der Saat.
- Das Fahrwerk ist mit breiter Bereifung bestückt, die Rückverfestigung vor der Saat erfolgt jeweils für vier Säreihen.
- Am Vorgewende wird die Maschine bodenschonend von allen Rädern getragen.

WAVE DISC Low disturbance



Die leichtzügigen Wavelscheiben WAVE DISC mit einem Durchmesser von 510 mm gewährleisten eine reduzierte Bodenbewegung (low disturbance). Dank WAVE DISC erfährt der Boden keine Seitwärtsbewegung, sondern der Boden wird in Streifen gelockert. Dadurch verhindert man ein Verschmieren am Saathorizont. Ein Reihenabstand von 12,5 oder 16,7 cm ist möglich. Ein Reihenabstand von 16,7 cm empfiehlt sich für Regionen mit extremen Bodenverhältnissen: schwer, nass, klebrig. Die Wavelscheiben WAVE DISC sind für alle TERRASEM Mulchsaatmaschinen erhältlich.



Wirtschaftlichkeit

- Zugkraftreduzierung
- Leichtzügig aufgrund reduzierter Arbeitsintensität.
- Vorgezogener Saatzeitpunkt.
- Reduktion von Winderosion - strukturschonende Bearbeitung.



Maximale Auslastung durch Einsatzflexibilität

- Low disturbance – wassersparende Streifenbearbeitung in trockenen Regionen.
- Low disturbance - reduzierte Bodenbewegung in feuchten Gebieten.
- Verbesserung der Herbizidanwendung bei Wirkstoffresistenzen. Die geringe Bodenbewegung sorgt für erschwerte Keimbedingungen, vor allem für Licht-Keimer.

Komfort

- Stufenlose Arbeitstiefenverstellung.
- Kein Wartungsaufwand der WAVE DISC Wellsechsheiben.
- Scheibenelement mit NONSTOP Überlastsicherung.



Reduktion der Herbizidanwendung bei Wirkstoffresistenzen

- Geringe Bodenbewegung schafft schlechte Keimbedingungen für Licht-Keimer.
- Unterbindung der Keimbedingungen auf Flächen mit Ackerfuchsschwanz.

Reduzierte Flächenbearbeitung

Trockenregion:

- Wassersparende Streifenbearbeitung, nur Bereich der Saatreihe wird bearbeitet.
- Verdunstungsbremse durch 0-Bearbeitung der restlichen Fläche.

Feuchtgebiet:

- Reduzierte Bodenbewegung und weniger Bewegung feuchter Erde.
- Kein tiefgreifendes Werkzeug in den Saathorizont und somit keine Schmiersole.

Säen mit Effizienz



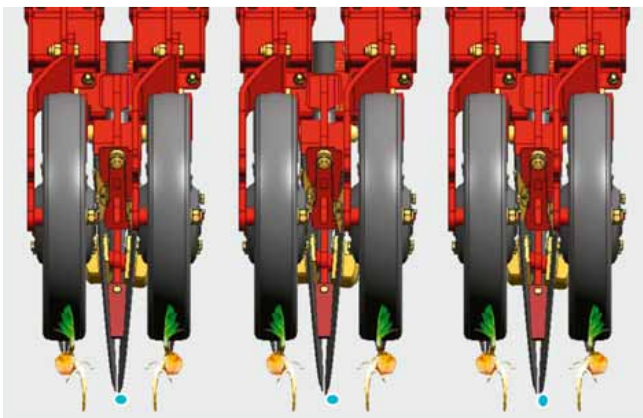
Frontboard

- Optional kann vor dem Vorwerkzeug ein Frontboard eingebaut werden.
- Das Frontboards ebnet auch auf gepflügten oder harten Böden mit reduziertem Kraftaufwand bzw. Treibstoffverbrauch.
- Grobe Kluten werden auch auf trockenen Böden gebrochen und wieder geebnet.



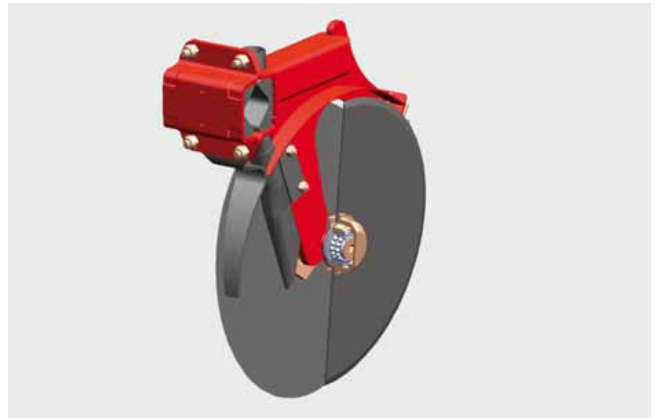
Spurlockerer

- Aufbrechen von harten Schlepperspuren.
- Arbeitstiefe der Scheibenegge kann reduziert werden.
- Manuelle Tiefeneinstellung, automatischer Aushub am Vorgewende.
- Hohe Standzeit durch Hartmetall.
- 3 Varianten mit 1,2 oder 3 Zinken je Spur



Unterfußdüngung

- Dünger wird in Reihen zwischen zwei Saatzeilen gelegt; Ablagetiefe variabel bis 10 cm.
- NONSTOP Steinsicherung der Scharelemente.
- Gesamte Maschinenbedienung und Überwachung im Terminal integriert.



DUAL DISC Doppelscheibenschare für Ihre erfolgreiche Aussaat

- Gerade Scheiben mit wartungsfreier Lagerung.
- 380 mm Durchmesser.
- 25 cm Reihenabstand.
- Bis 80 kg Schardruck.
- Großer seitlicher Durchgang.
- Ungestörter Erdfluss.
- Einfacher Scheibenwechsel.

Mulchsaatmaschinen



TERRASEM R – starre Ausführung

Die Bodenvorbereitung übernimmt eine doppelreihige Scheibenegge. Die Scheiben sind auf Gummielementen montiert, und ermöglichen bei Steinen ein Ausweichen der Scheiben. Diese NONSTOP Steinsicherung ist absolut wartungsfrei. Die Arbeitselemente sind in einem starren Rahmen montiert. Die Transportbreite ist gleich wie die Arbeitsbreite 3,0 m oder 4,0 m.

	Arbeitsbreite	Saatkasten / inkl. Aufsatz	Reihen Standard	Reihenabstand Standard	Reihen Optional	Reihenabstand Optional
TERRASEM R3	3,00 m	3000 l / 3950 l	24	12,5 cm	18	16,7 cm
TERRASEM R4	4,00 m	3000 l / 3950 l	32	12,5 cm	24	16,7 cm
TERRASEM C4	4,00 m	3000 l / 3950 l	32	12,5 cm	24	16,7 cm
TERRASEM C6	6,00 m	3000 l / 3950 l	48	12,5 cm	36	16,7 cm
TERRASEM C8	8,00 m	4000 l / 5100 l	64	12,5 cm	48	16,7 cm
TERRASEM C9	9,00 m	4000 l / 5100 l	72	12,5 cm	54	16,7 cm

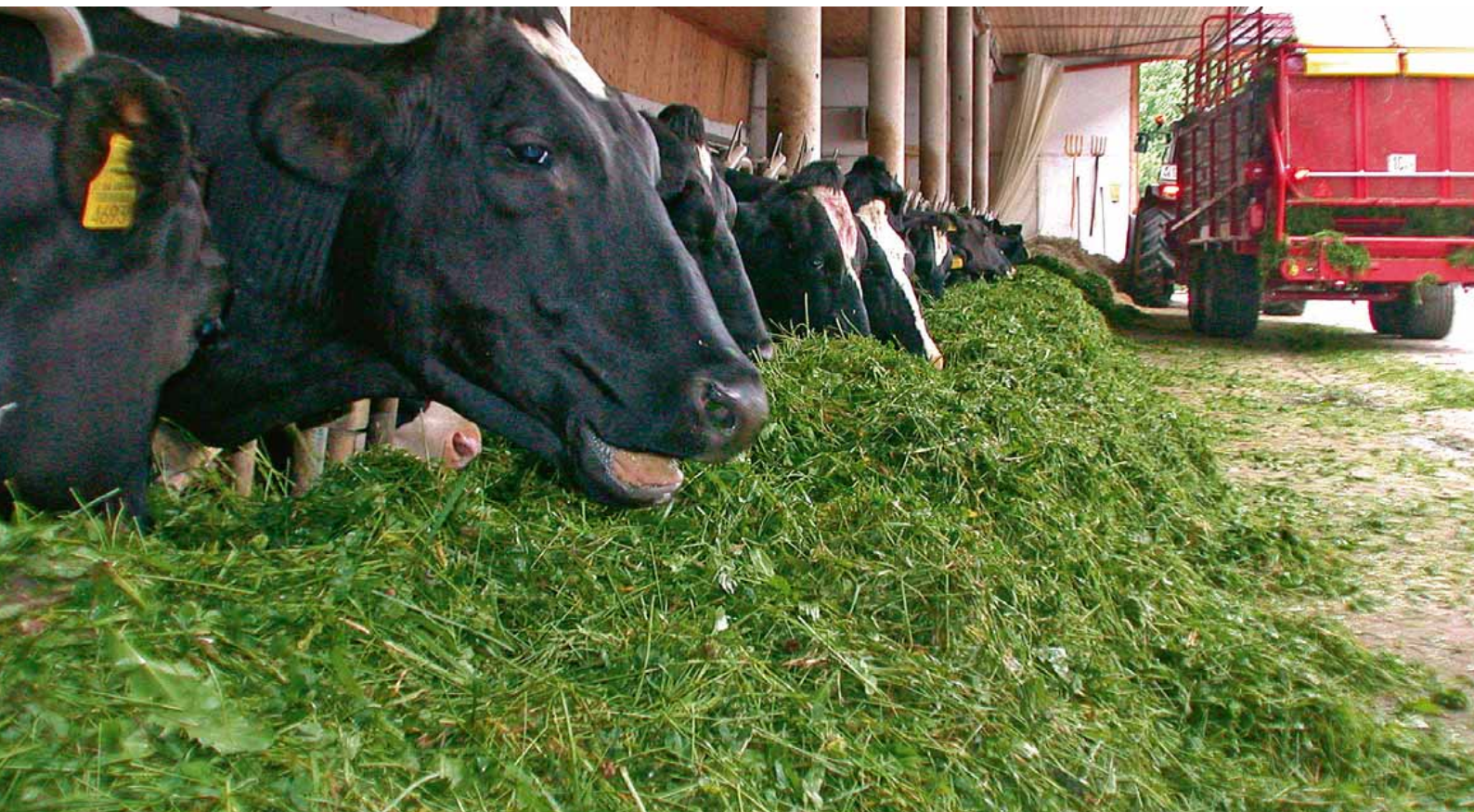


TERRASEM FERTILIZER mit Unterfußdüngung

Der Einsatz der Unterfußdüngung ermöglicht zeitgleich zur Aussaat das Ausbringen von Dünger. Damit erreichen Sie optimale Wachstumsbedingungen in der Jugendphase des Kornes. Zusätzlich steigern Sie dadurch die generative Korn-Leistung.

	Arbeitsbreite	Saatkasten / inkl. Aufsatz	Reihen Standard Saat / Dünger	Reihenabstand Standard	Reihen Optional Saat / Dünger	Reihenabstand Optional
TERRASEM R3 FERTILIZER	3,00 m	4000 l / 5100 l	24 / 36	12,5 cm	18 / 27	16,7 cm
TERRASEM R4 FERTILIZER	4,00 m	4000 l / 5100 l	32 / 48	12,5 cm	24 / 33	16,7 cm
TERRASEM C4 FERTILIZER	4,00 m	4000 l / 5100 l	32 / 48	12,5 cm	24 / 33	16,7 cm
TERRASEM C6 FERTILIZER	6,00 m	4000 l / 5100 l	48 / 70	12,5 cm	36 / 54	16,7 cm
TERRASEM C8 FERTILIZER	8,00 m	4000 l / 5100 l	64 / 96	12,5 cm	48 / 72	16,7 cm
TERRASEM C9 FERTILIZER	9,00 m	4000 l	72 + 36	12,5 cm	72 + 36	16,7 cm

Bestes Futter



Bestes Futter

Mit besserem Futter bleiben Tiere gesünder. Gesundere Kühe geben mehr Milch. Und mehr Milch sorgt für größeren wirtschaftlichen Erfolg. Als Landwirt wissen Sie natürlich, dass es sich auf allen Ebenen lohnt, die Qualität des Grundfutters so weit wie möglich zu verbessern. Schließlich ist hochwertiges Grundfutter die Basis für Tiergesundheit und ordentliche Erträge im Betrieb.

Mähwerke – Bodenadaptation pur mit ALPHA MOTION

- Tragrahmen und Anlenkarme reagieren auf jede Bodenunebenheit.
- Großdimensionierte Federn bewirken eine gleichmäßige Mähwerksentlastung über einen Arbeitsweg von 500 mm.
- Die Frontmäherwerke sind extrem leichtzügig und grasnarbenschonend.
- Für Traktoren von 70 bis 360 PS – unabhängig von Bauart und Größe des Hubwerks.

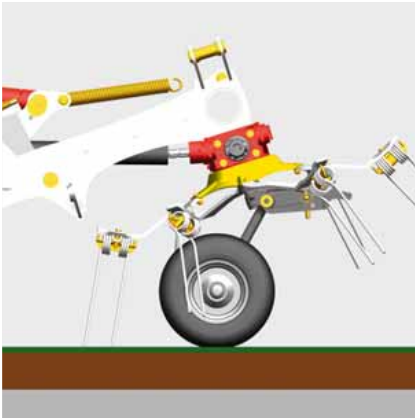


- 9°



+ 12°

PÖTTINGER Grünlandmaschinen



Zetter- Schonung der Grasnarbe mit LIFTMATIC/ LIFTMATIC PLUS

- Die Kreisel werden vor dem Hochheben über eine Kulissenführung zuerst waagrecht gestellt und dann angehoben. Die Zinken berühren den Boden weder beim Ausheben noch beim Absenken.
- Zusätzlich verhindert die hohe Vorgewendeposition mit 90 cm Bodenabstand, dass die Zinken am Boden kratzen oder schleifen. Das Futter bleibt sauber und die Grasnarbe wird geschont.

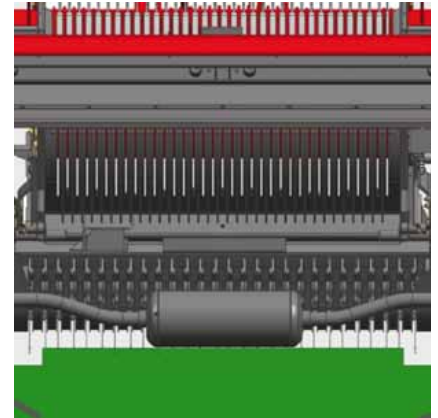


Schwader – Futterschonung dank MULTITAST

Der DLG Fokus Test „Bodenanpassung und Futterverschmutzung in Grassilage“ vom November 2013 bestätigt: Das PÖTTINGER MULTITAST Rad sorgt für ideale Bodenanpassung und sauberes Futter.

Der Kreisel mit dem MULTITAST Rad verursacht um 25% weniger Rohasche/Schmutz im Futter:

- 2,3% mehr Rohasche bedeuten 207 kg Schmutz/ha bei einem jährlichen Ertrag von 90 dt TM/ha.
- Rohascheanteil ohne MULTITAST Rad: 12,4%. Rohascheanteil mit MULTITAST Rad: 10,1%.



Ladewagen – Sauberes Futter durch Bodenadaptation

- Mehrfach höhenverstellbare 16 x 6,5-8 Nachlauf-Tasträder sorgen für eine perfekte Bodenadaptation.
- Zwei gelenkig angeordnete Tragarme ermöglichen der Pick-up die volle Bewegungsfreiheit, auch für Querverpendelung.
- Zusätzlich sorgt eine Feder für einen geringen, bodenschonenden Auflagedruck.
- Für noch bessere Anpassung auf weichen Böden sorgt auf Wunsch eine Nachlaufrolle hinter der Pick-Up.

Erstklassig abschneiden



Die Basis für hohe Futterqualität ist ein schonender Mähprozess. Bestmögliche Boden Anpassung, geringe Bröckelverluste und Arbeitspräzision ohne zeitraubende Bedienung sind die Forderungen anspruchsvoller Landwirte. Unsere Mähwerke sichern Ihnen erstklassige Schnittqualität, Leichtzügigkeit und Stabilität.



Schnitt für Schnitt sauberes Futter

PÖTTINGER Mähwerke zeichnen sich durch eine erstklassige Schnittqualität aus. Gleichzeitig wird die Futtermittelverschmutzung minimiert. Die abgeflachte Balkenvorderseite lässt die Erde unterseitig abfließen und trennt diese sauber vom Mähgut. Räumer verhindern die Schmutzansammlung auf der Mähscheibe. Abgeflachte Kegelflächen verstärken die Förderwirkung.



Perfekte Schnittqualität

Der geschweißte und extrem flache Mähbalken ermöglicht einen optimalen Futterfluss. Die Mähklingen laufen mit geringem Abstand zur Balkenoberkante und Gegen-schneide. Die optimierte Überlappung der Messerlaufbahnen sorgt für ein sauberes und gleichmäßiges Mähbild. Dabei lassen sich die Klingen schnell und einfach wechseln.



Leichtzügige Scheibenmähwerke

Die PÖTTINGER Scheibenmähwerke haben ein vergleichsweise geringes Eigengewicht und sind dadurch sehr leichtzügig. Durch die Leichtbauweise bleibt der Kraftbedarf gering.



Trommelmäherwerke – Zuverlässig bei allen Einsatzbedingungen

Für einen perfekten Schnitt auch bei schwierigen Verhältnissen sorgen die PÖTTINGER Trommelmäherwerke. Sie arbeiten verstopfungsfrei und gewährleisten einen optimalen Futterfluss. Ein hoher Durchgang und eine schmale Schwadablage für die Ladewagenaufnahme sind weitere Vorteile.



Langlebig durch TRI DRIVE

- Bei den Zahnradpaaren der Scheibenmähwerke sind immer jeweils drei Zähne im Eingriff – dies stellt eine optimale Kraftübertragung sicher. Außerdem wirkt so weniger Belastung auf die Zahnräder, wenn es beispielsweise zu Steinschlägen kommt.
- Die speziell geschliffene Oberfläche der Zahnräder sorgt für einen ruhigen Lauf. Dies reduziert den Geräuschpegel maßgeblich.



Ausgelegt für härteste Einsätze: Y DRIVE

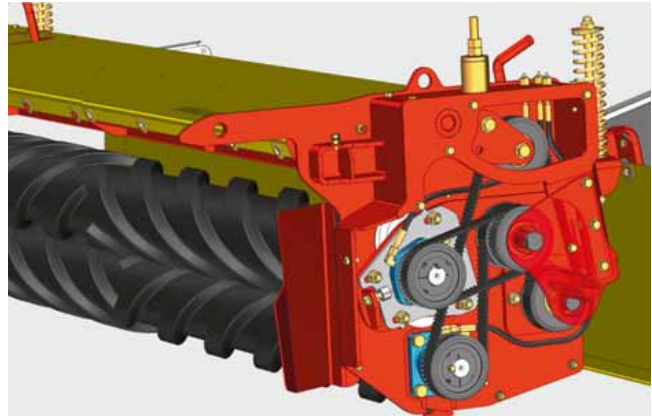
Das Y-DRIVE Getriebe bei NOVACAT A9 / A10 ermöglicht einen Antrieb mit langen Standardgelenkwellen mit geringer Abwinkelung. Durch den ruhigen Lauf der Gelenkwellen erhöht sich die Lebensdauer, auch unter härtesten Bedingungen bzw. in der Vorgewendeposition. Durch die Positionierung der Überlastkupplungen am Getriebe wurde ein spielfreier Antrieb über Standardgelenkwellen geschaffen.

Erstklassig abschneiden



Schnelle und gleichmäßige Trocknung: Zinkenaufbereiter ED

V-förmige Zinken schlagen das Halmgut an und garantieren eine schnelle Trocknung. Die runde, großvolumige Aufbereiterhaube ermöglicht eine lockere und gleichmäßige Schwadablage. Die Aufbereitungsintensität stellen Sie flexibel ein. Breitstreuung oder Schwadformung möglich.



Schonend und effektiv: Walzenaufbereiter RCB

Die ineinandergreifenden Walzen quetschen speziell blattreiches Erntegut konstant und legen einen gleichmäßigen Futterteppich ab. Beide Walzen sind angetrieben. Der Zahnriemenantrieb ist verschmutzungsfrei und wartungsarm.



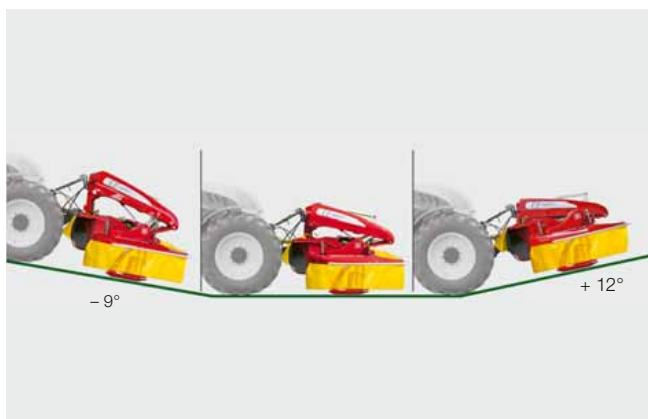
Maximale Flexibilität: COLLECTOR

Mit Hilfe des COLLECTOR Systems kann das Mähgut je nach individuellem Bedürfnis breit abgelegt, als Schwad abgelegt oder einseitig breit abgelegt werden. Die Querförderbänder sind einzeln hydraulisch schwenkbar und können bei Bedarf leicht demontiert werden. Die Bandgeschwindigkeit stellen Sie flexibel ein. Auch am Hang erfolgt eine gleichmäßige Schwadablage.



Wirtschaftliche Schwadzusammenführung: CROSS FLOW

Mit CROSS FLOW bietet PÖTTINGER ein kostengünstiges System der Schwadzusammenführung an. Durch eine Gewichtsreduktion von 15% gegenüber herkömmlichen Systemen bleibt der Leistungsbedarf gering. Sie sparen Treibstoffkosten und schonen gleichzeitig den Boden. Die Querförderschnecke beschleunigt die Trocknung. Breitablage oder Schwadablage möglich.



Einzigartige Bodenadaptation bei Frontmähwerken: ALPHA MOTION

Tragrahmen und Zuglenker reagieren auf jede Bodenunebenheit. Großdimensionierte Federn bewirken eine gleichmäßige Mähwerksentlastung über einen Arbeitsweg von 500 mm. Sie mähen leichtzügig und grasnarbenschonend. Geeignet für Traktoren ab 55 PS.

Leichtzügig mähen: ALPHA MOTION MASTER

Der verkürzte Anbaubock bringt den Schwerpunkt näher zum Traktor, wodurch auch kleinere Traktoren eingesetzt werden können. Durch die Gewichtsverlagerung auf die Traktorhinterachse zeigt sich ein noch besseres Fahrverhalten.



NOVAALPIN & NOVACAT Front-Scheibenmähwerke

Unsere leichten NOVAALPIN Mähwerke eignen sich ideal für Bergtraktoren und Zweiachsmäher. Das NOVACAT CLASSIC behauptet sich mit kurzer Bauweise und geringem Gewicht. Das NOVACAT ALPHA MOTION überzeugt durch die perfekte Entlastung und eine optimale Bodenadaptation.

	Arbeitsbreite	Mähscheiben	Flächenleistung	Gewicht SF	Gewicht mit ED	Gewicht mit RCB
Front-Scheibenmähwerke für Zweiachsmäherwerke und Traktoranbau optional als Dreipunkt-Modell (B) oder Modell für Weiste-Dreieck (T)						
NOVAALPIN 221 B / T	2,20 m	5	2,20 ha/h	420 kg	-	-
NOVAALPIN 261 B / T	2,62 m	6	2,60 ha/h	460 kg	-	-
NOVAALPIN 301 B / T	3,04 m	7	3,00 ha/h	520 kg	-	-
Front-Scheibenmähwerke						
NOVACAT 261 CLASSIC	2,62 m	6	2,60 ha/h	685 kg	-	-
NOVACAT 301 CLASSIC	3,04 m	7	3,00 ha/h	745 kg	-	-
NOVACAT 351 CLASSIC	3,46 m	8	3,40 ha/h	805 kg	-	-
NOVACAT 261 ALPHA MOTION	2,62 m	6	2,60 ha/h	865 kg	1065 kg	1115 kg
NOVACAT 301 ALPHA MOTION	3,04 m	7	3,00 ha/h	905 kg	1145 kg	1215 kg
NOVACAT 351 ALPHA MOTION	3,46 m	8	3,40 ha/h	985 kg	1265 kg	1315 kg
NOVACAT 261 ALPHA MOTION MASTER NEU	2,62 m	6	2,60 ha/h	845 kg	-	-
NOVACAT 301 ALPHA MOTION MASTER NEU	3,04 m	7	3,00 ha/h	885 kg	-	-
NOVACAT 351 ALPHA MOTION MASTER NEU	3,46 m	8	3,40 ha/h	965 kg	-	-

B = Traktoren für Dreipunkt-Modelle, T = für Modell mit Weiste-Dreieck

SF = Schwadformer, ED = EXTRA DRY Aufbereiter, RCB = ROLLER CONDITIONER BELT (Walzenaufbereiter)

Erstklassig abschneiden



NOVADISC & NOVACAT – Heck–Scheibenmäherwerke

Unsere leichtzügigen NOVADISC Mäherwerke mit Seitenaufhängung stehen für hohe Flächenleistung und sauberen Schnitt bei geringstem Leistungsbedarf. Mit unseren NOVACAT Heckmäherwerken mit Mittenaufhängung erleben Sie hervorragende Bodenadaptation und Entlastung.

	Arbeitsbreite	Mähscheiben	Flächenleistung	Gewicht SF	Gewicht mit ED	Gewicht mit RCB
Heck–Scheibenmäherwerke mit Seitenaufhängung, ohne Aufbereiter						
NOVADISC 225	2,20 m	5	2,20 ha/h	610 kg	–	–
NOVADISC 265	2,62 m	6	2,60 ha/h	650 kg	–	–
NOVADISC 305	3,04 m	7	3,00 ha/h	690 kg	–	–
NOVADISC 350	3,46 m	8	3,40 ha/h	735 kg	–	–
NOVADISC 400	3,88 m	9	3,90 ha/h	765 kg	–	–
Heck–Scheibenmäherwerke mit Mittenaufhängung						
NOVACAT 262	2,62 m	6	2,60 ha/h	910 kg	1160 kg	1230 kg
NOVACAT 302	3,04 m	7	3,00 ha/h	930 kg	1260 kg	1330 kg
NOVACAT 352 V	3,46 m	8	3,40 ha/h	1030 kg	–	–
NOVACAT 352	3,46 m	8	3,40 ha/h	980 kg	1340 kg	1390 kg
NOVACAT 352 CF	3,46 m	8	3,40 ha/h	1460 kg	–	–
NOVACAT 402	3,88 m	9	4,00 ha/h	1040 kg	–	–
NOVACAT 442	4,30 m	10	4,50 ha/h	1080 kg	–	–



NOVADISC & NOVACAT – Mähkombinationen

Die PÖTTINGER Mähkombinationen sind schlagkräftig und wirtschaftlich. Diese Mäherwerke können Sie in aufgelöster Form oder kombiniert in Schubfahrt nutzen. Dank der Schwadzusammenführung COLLECTOR sind unsere Mähkombinationen noch vielseitiger einsetzbar.

	Arbeitsbreite	Mähscheiben	Flächenleistung	Gewicht SF	Gewicht mit ED	Gewicht mit RCB
NOVADISC 730	7,24 m	2 x 6	7 ha/h	1215 kg	–	–
NOVADISC 810	8,08 m	2 x 7	9 ha/h	1400 kg	–	–
NOVADISC 900	8,92 m	2 x 8	11 ha/h	1520 kg	–	–
NOVACAT X8	8,30 m	2 x 7	10 ha/h	2160 kg	2620 kg	2780 kg
NOVACAT X8 COLLECTOR	8,30 m	2 x 7	10 ha/h	–	3800 kg	4200 kg
NOVACAT A9	8,92 / 9,18 m	2 x 8	12 ha/h	2260 kg	2980 kg	3060 kg
NOVACAT A10	8,8 / 10,02 m	2 x 8	12 ha/h	2350 kg	3080 kg	3160 kg
NOVACAT A10 CF	8,8 / 10,02 m	2 x 8	12 ha/h	3310 kg	–	–
NOVACAT A10 COLLECTOR	8,8 / 10,02 m	2 x 8	12 ha/h	–	3780 kg	3980 kg
NOVACAT S10	9,10 / 9,52 m	2 x 8	11 ha/h	1800 kg	–	–
NOVACAT S12	10,78 / 11,20 m	2 x 10	13 ha/h	2040 kg	–	–



NOVACAT T – gezogene Mähwerke

Die gezogenen NOVACAT T Mähwerke eignen sich optimal für den Einsatz bei schwerem Futter. Perfekte, dreidimensionale Boden Anpassung erreichen wir durch eine voll bewegliche Aufhängung mit optimierten Federpositionen. Die NOVACAT T Modelle sind mit Schwadzusammenführung COLLECTOR verfügbar.

	Arbeitsbreite	Mähscheiben	Flächenleistung	Gewicht SF	Gewicht mit ED	Gewicht mit RCB
NOVACAT 307 T	3,04 m	7	3,60 ha/h	–	1991 kg	2051 kg
NOVACAT 3007 T	3,04 m	7	3,60 ha/h	–	2131 kg	2190 kg
NOVACAT 3507 T	3,46 m	8	4,20 ha/h	–	2206 kg	2286 kg
NOVACAT 307 T COLLECTOR	3,04 m	7	3,60 ha/h	–	2530 kg	2545 kg
NOVACAT 3007 T COLLECTOR	3,04 m	7	3,60 ha/h	–	–	2710 kg
NOVACAT 3507 T COLLECTOR	3,46 m	8	4,20 ha/h	–	2825 kg	2890 kg



EUROCAT – Trommelmäherwerke

Unsere EUROCAT Trommelmäherwerke punkten insbesondere bei massigen und liegenden Beständen. Sie profitieren von der erstklassigen Mähqualität, der verstärkten Förderwirkung und einer perfekten Schwadform.

	Arbeitsbreite	Flächenleistung	Gewicht mit SF	Gewicht mit ED
EUROCAT 271 CLASSIC	2,70 m	2,70 ha/h	785 kg	–
EUROCAT 271 PLUS CLASSIC	2,70 m	2,70 ha/h	845 kg	–
EUROCAT 311 CLASSIC	3,05 m	3,20 ha/h	865 kg	–
EUROCAT 311 PLUS CLASSIC	3,05 m	3,20 ha/h	925 kg	–
EUROCAT 311 ALPHA MOTION	3,05 m	3,20 ha/h	1045 kg	–
EUROCAT 311 ALPHA MOTION MASTER	NEU 3,05 m	3,20 ha/h	1025 kg	–
EUROCAT 311 ALPHA MOTION PLUS	3,05 m	3,20 ha/h	1085 kg	1285 kg
EUROCAT 311 ALPHA MOTION PLUS MASTER	NEU 3,05 m	3,20 ha/h	1065 m	–
EUROCAT 272	2,70 m	2,70 ha/h	1030 kg	1290 kg
EUROCAT 312	3,05 m	3,20 ha/h	1090 kg	–



Kundenbericht: Chaikivskyi Vitalii Adamovych, Ternopil Gebiet, Ukraine

„Zum Betrieb PAP Agroprodservice gehören 40.000 ha, sowie ein Bestand von 2 Mio. Stück Geflügel, 115.000 Schweine und 1.000 Kühe. Zukünftig soll der Bestand an Kühen erhöht werden. Daher fiel die Entscheidung auf die Mähkombination NOVACAT X8. Die Leistung dieses Mähwerks hat alle unsere Erwartungen übertroffen. Wir schätzen seit vielen Jahren die Qualität der PÖTTINGER Maschinen.“

SF = Schwadformer, ED = EXTRA DRY Aufbereiter, RCB = ROLLER CONDITIONER BELT (Walzenaufbereiter), COLLECTOR = Schwadzusammenführung, CF = CROSS FLOW, T = trailed

Das sauberste Streubild



Unsere bewährten Zettkreisel überzeugen durch perfekte Boden Anpassung. Dies ermöglicht Ihnen futterschonendes Zetten ohne Schmutzeintrag. Die breiten Räder, in Verbindung mit dem MULTITAST Rad am Anbaubock, verbessern die Hangtauglichkeit deutlich. Die hohe Verarbeitungsqualität garantiert eine lange Lebensdauer.



Beste Futterqualität

Sauberes, energiereiches Futter ist die Voraussetzung für gesunde und leistungsfähige Tiere. Wählen Sie PÖTTINGER und optimieren Sie Ihre Futterqualität. Unsere HIT Zettkreisel sind so konstruiert, dass Ihr Futter schonend behandelt wird. Dabei arbeiten unsere Maschinen äußerst sauber.

Viermal sauberer mit DYNATECH

- Eine saubere Futtermittelaufnahme wird durch die kleinen Kreiseldurchmesser unserer DYNATECH Kreisel gewährleistet.
- Durch die optimale Boden Anpassung der einzelnen Kreisel bleibt Ihr Futter sauber.
- Der ideale Streuwinkel führt dazu, dass das Futter sauber und gleichmäßig gestreut wird.
- Durch die geschwungenen, nacheilenden Zinkenarme bleiben die Zinken frei von Futter.



Ideale Bodenadaptation

Das bewährte PÖTTINGER MULTITAST Rad sichert Ihnen sauberes Futter und schont die Grasnarbe. Das optionale Tastrad am Schwenkbock tastet kurz vor dem Zinkeneingriff den Boden ab und reagiert auf jede Unebenheit. Die Zinken berühren nicht den Boden. Zudem verringert sich der Zinkenverschleiß maßgeblich.



Optimales Arbeitsergebnis bei jedem Einsatz

Kurvenreiches Zetten ist durch den kurzen Anbaubock mit horizontaler Schwenkbockführung einfach und komfortabel. Dämpfungsstreben sorgen für beste Mittenzentrierung der Maschine, wovon Sie vor allem bei Hangeinsätzen profitieren. Auch bei hoher Arbeitsgeschwindigkeit läuft Ihr HIT ruhig.



Zuverlässig und langlebig

Unsere HIT Zettkreisel arbeiten präzise und sind gleichzeitig sehr laufruhig. Ermöglicht wird dies durch spielfreie Antriebsgelenke. Die wartungsarmen Einfach- und Doppelgelenke stellen sicher, dass die Zinken im exakten Abstand zueinander das Futter gleichmäßig aufnehmen und perfekt streuen. Der Verschleiß bleibt gering. Die Gelenke sind in jeder Stellung drehbar, womit eine Fehlbedienung ausgeschlossen ist.



Kompakt und sicher im Transport

In der Transportstellung sind die hochgeschwenkten Kreisel nahe zum Traktor geneigt. Diese günstige Schwerpunktverteilung gewährleistet eine optimale Fahrsicherheit. Schmale und niedrige Transportabmessungen erleichtern Ihnen den Straßentransport und das Abstellen.

Das sauberste Streubild



ALPINHIT – Vier- und Sechskreiselzetter

Leichtbauweise und perfekte Bodenanpassung stehen bei unseren ALPINHIT Zettern an erster Stelle. Speziell in alpinen Regionen arbeiten Sie mit den beiden ALPINHIT Modellen effizient.

	Arbeitsbreite DIN	Transportbreite	Kreisel	Arme pro Kreisel	Gewicht H	Gewicht N
ALPINHIT 4.4 H / N	4,00 m	2,51 m	4	5	285 kg	330 kg
ALPINHIT 6.6	5,75 m	2,55 m	6	5	–	564 kg



HIT – Vierkreiselzetter

Die gehobenen Ansprüche von Klein- und Mittelbetrieben erfüllen wir mit unseren Vierkreiselzetter. Konzipiert für alle Futterarten sichern Ihnen diese Maschinen optimale Streuqualität und perfekte Futteraufnahme.

	Arbeitsbreite DIN	Transportbreite	Kreisel	Arme pro Kreisel	Gewicht
HIT 4.47	4,40 m	2,50 m	4	6	525 kg
HIT 4.54	5,20 m	2,85 m	4	6	550 kg
HIT 4.54 T	5,20 m	2,85 m	4	6	640 kg



HIT – Sechskreiselzetter

Die Zetter Serie mit sechs Kreisel spricht Landwirte an, die auf besondere Ausstattung und hohen Bedienkomfort Wert legen. Die Sechskreiselmaschinen sorgen für hervorragende Bodenanpassung, beste Futteraufnahme und ein gleichmäßiges Streubild.

	Arbeitsbreite DIN	Transportbreite	Kreisel	Arme pro Kreisel	Gewicht
HIT 6.61	5,75 m	2,55 m	6	5	785 kg
HIT 6.69	6,45 m	3,0 m	6	6	855 kg
HIT 6.80	7,45 m	3,0 m	6	6	940 kg
HIT 6.80 T	7,45 m	3,0 m	6	6	1040 kg



HIT – Achtkreiselzetter

Unsere Achtkreiselzetter sind auf den Profi-Bereich zugeschnitten. Die komfortable Bedienung wird Sie überzeugen. Die DYNATECH Kreisel versprechen noch höhere Arbeitsqualität bei bester Futterschonung.

	Arbeitsbreite DIN	Transportbreite	Kreisel	Arme pro Kreisel	Gewicht
HIT 8.81	7,70 m	2,94 m	8	5	1090 kg
HIT 8.91	8,60 m	3,0 m	8	6	1250 kg
HIT 8.91 T	8,60 m	3,0 m	8	6	1510 kg



HIT T – gezogene Großflächenzetter

Mit den gezogenen Zettkreiseln HIT T vereinen wir von PÖTTINGER hohe Flächenleistung mit intelligenter Technik. Unsere Modelle verfügen über eine raffinierte Aushubkinematik. So heben Sie den Zetter einfach und schnell in die Vorgewendeposition.

	Arbeitsbreite DIN	Transportbreite	Kreisel	Arme pro Kreisel	Gewicht
HIT 8.9 T	8,60 m	2,90 m	8	6	1750 kg
HIT 10.11 T	10,60 m	2,90 m	10	6	2095 kg
HIT 12.14 T	12,70 m	2,90 m	12	6	2375 kg



Kundenbericht: Josef Koliba, Tschechien

„Bei mir ist der gezogene Zettkreisel HIT 10.11 T mit einer Arbeitsbreite von 11 Metern im Einsatz. An diesem Gerät schätze ich vorallem die DYNATECH Rotoren, die das Futter schonend behandeln, sowie die höhenverstellbaren Zinken. Mein Sohn Pavel packt am heimischen Betrieb tatkräftig an, er arbeitet besonders gerne mit dem HIT und hat in der vergangenen Saison bereits 400 ha mit diesem Zettkreisel bewirtschaftet.“

TOP Futterqualität

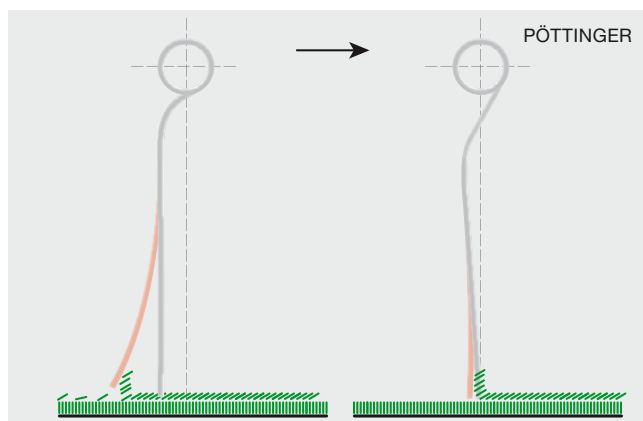


Unsere leichtzügigen PÖTTINGER Schwadkreisel entsprechen den vielseitigen Anforderungen der Praxis. Sie zeichnen sich durch eine perfekte Bodenadaptation aus und sind gleichzeitig extrem wendig. Saubere Schwaden mit geringsten Bröckelverlusten garantieren Ihnen beste Grundfutterqualität.



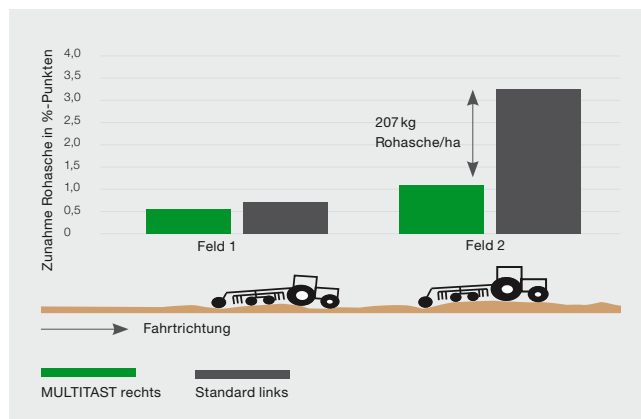
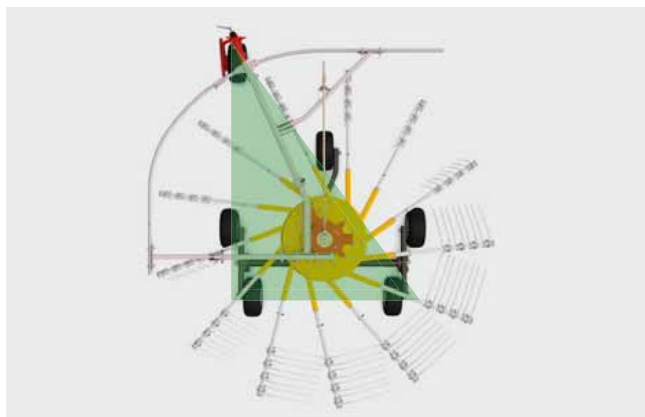
Exakte Recharbeit ohne Bodenkontakt

Das Schwaden beeinflusst am Ende der Erntekette ganz entscheidend, wie sauber das Erntegut bleibt. Unsere Zinken berühren nicht den Boden und kämmen das Futter schonend aus der Grasnarbe heraus. Somit gelangt deutlich weniger Rohasche in Ihr Grundfutter.



Schonende Futteraufbereitung

Die PÖTTINGER Zinken haben sich bereits seit Jahrzehnten bewährt. Sie werden ohne starke Kröpfung direkt unter dem Zinkenträger zu Boden geführt und sind leicht nach vorne geneigt. Der Futterwiderstand drückt sie etwas nach hinten, sie heben aber nicht ab – somit nehmen sie das Futter gründlich auf. In Verbindung mit dem MULTITAST Rad haben Sie die ideale Grundlage für eine saubere und schonende Schwadablage.

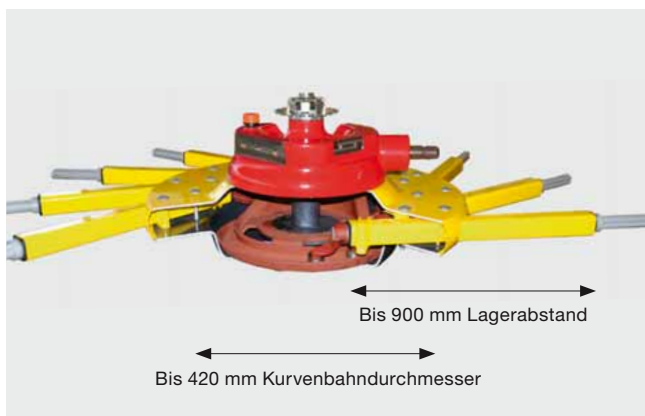


DLG bestätigt Futterschonung durch PÖTTINGER MULTITAST Rad

- Durch das MULTITAST Rad wird das Aufstands-dreieck bedeutend vergrößert. Das sorgt für eine gesteigerte Laufruhe der Kreisel und dämpft die Schwingungen.
- Es gelangt 25 % weniger Rohasche/Schmutz in Ihr Futter.

Der DLG Fokus Test „Bodenanpassung und Futtermverschmutzung in Grassilage“ bestätigt: Das PÖTTINGER MULTITAST Rad sorgt für ideale Boden-anpassung und sauberes Futter.

Der Test wurde mit dem Doppelmittenschwader TOP 762 C durchgeführt. Dabei wurde der rechte Kreisel mit einem MULTITAST Rad, der linke Kreisel mit einem Standardfahrwerk ohne MULTITAST Rad ausgestattet.



TOPTECH PLUS – Zuverlässig und langlebig

Unsere Kreiseleinheiten sind so gebaut, dass möglichst wenig Belastung auf das Lager wirkt. Verschleiß wird dadurch minimiert. Der große Steuerbahndurchmesser und ein flacher Aussteuerwinkel sorgen für ein ergonomisches Herausziehen der Zinken aus dem Schwad. Die Schwadform lässt sich durch die einstellbare Kurvenbahn Ihren individuellen Einsatzverhältnissen anpassen.

Servicefreundlich und komfortabel

Für eine geringere Transportbreite oder Abstellhöhe können Sie die Zinkenarme abnehmen. Diese sind leicht steckbar, ein falsches Aufstecken ist nicht möglich. Bei Beschädigungen können Sie den gesamten Zinkenarmträger rasch und einfach austauschen. Für die Steuerbahn ist keine Schmiermittelfüllung nötig. Die Zinkenarmlager sind wartungsfrei.

TOP Futterqualität



TOP – Einkreiselschwader

Unsere wendigen Einkreisel-Maschinen eignen sich optimal für kleinere Flächen. Für große Flächenleistung mit kleineren Traktoren gibt es die Schwader TOP 421 A TOPTECH PLUS und TOP 461 A TOPTECH PLUS auch als gezogene Maschinen.

	Arbeitsbreite	Transportbreite	Zinkenarme	Zinkenpaare pro Arm	Gewicht
ALPINTOP 300 U	3,00 m	1,30 m	8	3	280 kg
TOP 342	3,40 m	1,95 m	10	4	474 kg
TOP 382	3,80 m	1,95 m	11	4	495 kg
TOP 422	4,20 m	2,29 m	12	4	730 kg
TOP 462	4,60 m	2,29 m	12	4	765 kg
TOP 421 A TOPTECH PLUS	4,20 m	2,36 m	12	4	795 kg
TOP 461 A TOPTECH PLUS	4,60 m	2,36 m	12	4	830 kg



TOP – Zweikreiselschwader mit Seitenablage

Unsere Seitenschwader passen sich bestens den unterschiedlichen Ertragsverhältnissen und Bergetechniken an. Die perfekte Boden Anpassung der PÖTTINGER Schwader ermöglichen wir durch die optimale Grundeinstellung und die voneinander unabhängige Bewegung der Kreisel.

	Arbeitsbreite	Transportbreite	Zinkenarme	Zinkenpaare pro Arm	Schwadablage	Gewicht
TOP 652	6,40 m	2,95 m	10 / 12	4	links	2000 kg
TOP 662	6,55 – 7,30 m	2,55 / 2,90 m	2 x 12	4	rechts	1990 kg
TOP 722	6,80 – 7,60 m	2,61 / 2,90 m	2 x 13	4	rechts	2490 kg
TOP 812	7,60 m	2,90 m	2 x 13	4	rechts	2810 kg
TOP 611 A TOPTECH PLUS	3,40 – 6,20 m	2,10 m	2 x 12	4	links	1690 kg
TOP 691 A TOPTECH PLUS	4,20 – 6,90 m	2,40 m	2 x 12	4	links	1730 kg



TOP C – Zweikreiselschwader mit Mittenablage

Die Vorteile unserer Mittenschwader liegen in der gleichmäßigen und luftigen Schwadablage. Sie sind besonders wendig und einfach zu bedienen. Unsere Mittenschwader garantieren den perfekt abgestimmten Schwad für Ihre nachfolgende Maschine in der Erntekette.

	Arbeitsbreite	Transportbreite	Zinkenarme	Zinkenpaare pro Arm	Gewicht
TOP 612	5,90 m	2,70 m	2 x 11	4	1010 kg
TOP 612 C	5,90 m	2,55 m	2 x 11	4	1470 kg
TOP 702 C	6,25 – 6,90 m	2,55 / 2,90 m	2 x 11	4	1680 kg
TOP 762 C CLASSIC	6,75 – 7,50 m	2,55 / 2,90 m	2 x 11	4	1800 kg
TOP 762 C	6,75 – 7,50 m	2,55 / 2,90 m	2 x 13	4	1940 kg
TOP 842 C	7,70 – 8,40 m	2,90 m	2 x 13	4	2580 kg
TOP 962 C	8,90 - 9,60 m	2,95 m	2 x 15	4	3130 kg



TOP C – Vierkreiselschwader

Kurze Erntefenster verlangen nach schlagkräftiger Erntetechnik. Mit der Profi-Serie TOP 1252 C bieten wir Ihnen einen starken Mittenschwader mit höchster Flächenleistung.

	Arbeitsbreite	Transportbreite	Kreisel	Zinkenarme	Zinkenpaare pro Arm	Gewicht
TOP 1252 C	8,00 – 12,50 m	3,00 m	4	4 x 13	4	6315 kg



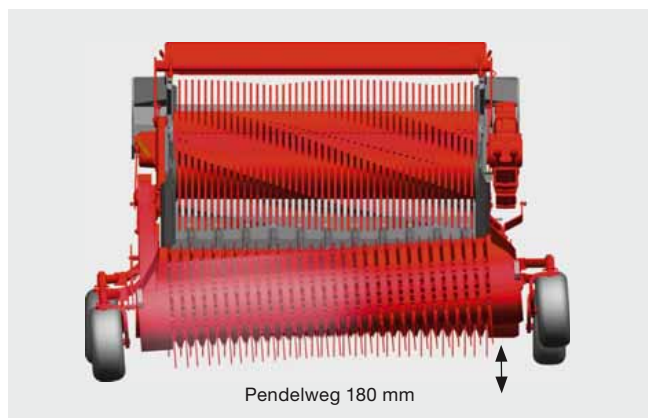
Kundenbericht: Christian Litzllachner, Amstetten, Österreich

„Ich bewirtschafte einen Hof mit Milchvieh und züchte zusätzlich noch Jungvieh. Mein Familienbetrieb umfasst 40 ha Grünland und 50 ha Ackerland. Ich bin von der Verarbeitung der PÖTTINGER Maschinen überzeugt, daher besitze ich einige Geräte. An meinem Schwader TOP 722 schätze ich vor allem die Zuverlässigkeit der Maschine. Ich schätze an PÖTTINGER besonders die gute Kundenbetreuung und die Ersatzteilversorgung, die bisher beispiellos gut funktionierte.“

Weltweit die Nummer 1

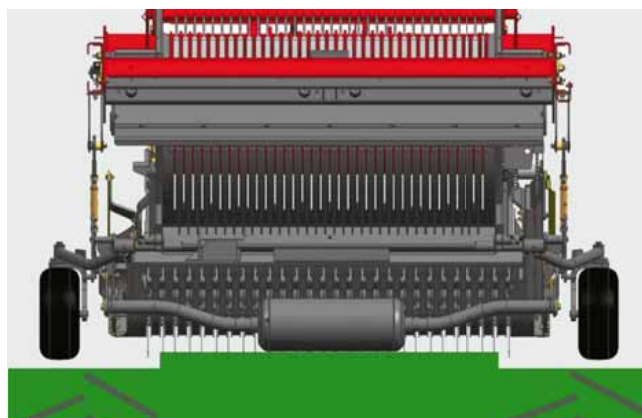


Leichtzügigkeit, Schlagkraft und Vielseitigkeit kennzeichnen unser PÖTTINGER Ladewagen-Programm. Wir bieten eine umfangreiche Produktpalette vom Heu-Ladewagen bis zum Großraum-Silierwagen. 62 Modelle für alle – ob Landwirt oder Lohnunternehmer.



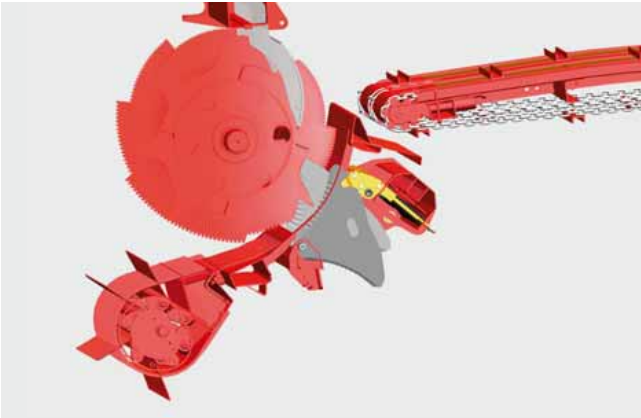
Pendel-Pick-up System

- Gesteuerte Pendel-Pick-up mit bis zu 200 mm Pendelweg.
- Sauberes Futter und beste Silagequalität.
- Zuverlässig hohe Aufnahmeleistung bei schwierigen Erntebedingungen.
- Perfekte Boden Anpassung und exakte Konturführung.



Zusatz-Tastradrolle hinter der Pick-up

Die optionale Zusatz-Tastradrolle mittig hinter der Pick-up verhindert das Einsinken in die Traktorspur und garantiert perfekte Boden Anpassung. Die Parallelogrammführung sorgt für verbesserte Konturanpassung bei tiefen Fahrspuren.



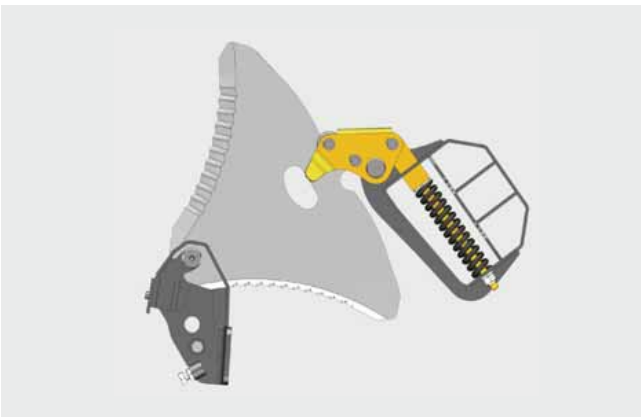
Schlagkräftige Rotoren

Perfekte Übernahme des Futters von der Pick-up und maximale Förderleistung auch bei nassem oder kurzem Erntegut.

- Langjährig erprobte und ausgereifte Form der Rotorzinken.
- Die Abstreifer sind einzeln gesteckt und geschraubt. Sie sorgen für höchste Verdichtung je nach Einstellung der Ladeautomatik.

EASY MOVE – das Original

Die Messerbalken-Ausschwenkung macht das Wechseln der Messer zur kinderleichten Arbeit. In aufrechter Körperhaltung können Sie die Messer seitlich am Wagen wechseln oder reinigen.



POWERCUT – Kurzschnitt Schneidwerk

TWIN BLADE Wendemesser optional für EUROPROFI und TORRO. Die patentierte Form sichert eine doppelte Lebensdauer.

- Ein dauerhaft perfekter Schnitt ist garantiert und Ersatzmesser sind immer an Bord.
- Neue Messersicherung, hydraulische Messerentriegelung, komfortabler Messerwechsel.

Schnell und dosiert abladen

- TORRO und JUMBO Dosierantrieb mit 160 kW Entladeleistung, das entspricht einem Drehmoment von 1700 Nm für schlagkräftiges Entladen.
- Einzigartige Universalrückwand zum geteilten Öffnen und Schließen der gesamten Rückwand oder nur des unteren Segments zur Feindosierung.

62 Modelle vom Ladewagen Spezialisten



BOSS JUNIOR / BOSS ALPIN / EUROBOSS – Ladewagen mit Förderschwingen

Diese extra leichten Ladewagen sorgen für verlustfreie Futteraufnahme und hohe Ladeleistung bei gleichzeitig geringem Kraftbedarf. Die Tieflader Ausführungen sind besonders hangtauglich.

	Volumen DIN	Messer	Schnittlänge	Leistungsbedarf
BOSS JUNIOR 17 T	11,5 m ³	12	120 mm	15 – 44 kW / 20 – 60 PS
BOSS JUNIOR 22 T	14,25 m ³	12	120 mm	15 – 44 kW / 20 – 60 PS
BOSS ALPIN 211	13,5 m ³	16	84 mm	29 – 74 kW / 40 – 100 PS
BOSS ALPIN 251	16,1 m ³	16	84 mm	29 – 74 kW / 40 – 100 PS
BOSS ALPIN 291	18,7 m ³	16	84 mm	29 – 74 kW / 40 – 100 PS
EUROBOSS 250 T / H	16,1 m ³	31	43 mm	44 – 81 kW / 60 – 110 PS
EUROBOSS 290 T / H	18,7 m ³	31	43 mm	44 – 81 kW / 60 – 110 PS
EUROBOSS 330 T / H	21,3 m ³	31	43 mm	44 – 81 kW / 60 – 110 PS
EUROBOSS 330 D-T / D-H	20,5 m ³	31	43 mm	44 – 81 kW / 60 – 110 PS
EUROBOSS 370 T / H	23,9 m ³	31	43 mm	44 – 81 kW / 60 – 110 PS



PRIMO – Ladewagen mit Förderschwingen

Leichtzügige Ladewagen mit futterschonenden Förderschwingen. PRIMO gibt es auch als Silierwagen mit Ganzstahllaufbau. PRIMO 701 / 801 DRY FORAGE sind Wagen speziell für Heu und Stroh.

	Volumen DIN	Messer	Schnittlänge	Leistungsbedarf
PRIMO 351 L	22 m ³	31	45 mm	51 – 96 kW / 70 – 130 PS
PRIMO 401 L / D	25,5 / 25 m ³	31	45 mm	51 – 96 kW / 70 – 130 PS
PRIMO 451 L	28,5 m ³	31	45 mm	51 – 96 kW / 70 – 130 PS
PRIMO 501 L	31,5 m ³	31	45 mm	51 – 96 kW / 70 – 130 PS
PRIMO 701 L DRY FORAGE	39 m ³	6	210 mm	51 – 96 kW / 70 – 130 PS
PRIMO 801 L DRY FORAGE	48 m ³	6	210 mm	51 – 96 kW / 70 – 130 PS



FARO / FARO COMBILINE – Ladewagen mit Rotor

Mit der Ladewagenreihe FARO verwirklichen wir Ihre Forderung nach schlagkräftiger Rotortechnik bei mittlerem Kraftbedarf. Der Rotor mit Doppelzinken ist auch für Heu besonders schonend.

	Volumen DIN	Messer	Schnittlänge	Leistungsbedarf
FARO 3510 L / D	24 / 23 m ³	31	45 mm	66 – 110 kW / 90 – 150 PS
FARO 4010 L / D	27 / 26 m ³	31	45 mm	66 – 110 kW / 90 – 150 PS
FARO 4010 L / D COMBILINE	23 / 22 m ³	31	45 mm	66 – 110 kW / 90 – 150 PS
FARO 4510 L / D	30 / 29 m ³	31	45 mm	66 – 110 kW / 90 – 150 PS
FARO 5010 L / D	33 / 32 m ³	31	45 mm	66 – 110 kW / 90 – 150 PS
FARO 8010 L DRY FORAGE	48 m ³	11	135 mm	66 – 110 kW / 90 – 150 PS
FARO 10010 L DRY FORAGE	52 m ³	11	135 mm	66 – 110 kW / 90 – 150 PS



EUROPROFI – Mehrzweck-Ladewagen mit Rotor

Seit über 20 Jahren garantiert unser EUROPROFI Leichtzügigkeit, Schlagkraft und Komfort bei der Futterernte. Noch leistungsfähiger, mehrzwecktauglich und mit 39 mm Kurzschnitt ausgestattet, begeistert dieses Fahrzeugkonzept unsere Kunden.

	Volumen DIN	Messer	Schnittlänge	Leistungsbedarf
EUROPROFI 4510 L / D COMBILINE	26 / 25 m ³	35	39 mm	96 – 162 kW / 130 – 220 PS
EUROPROFI 5010 L / D COMBILINE	29 / 28 m ³	35	39 mm	96 – 162 kW / 130 – 220 PS
EUROPROFI 5510 L / D COMBILINE	32 / 31 m ³	35	39 mm	96 – 162 kW / 130 – 220 PS



TORRO – Mehrzweckladewagen mit Rotor

Der schlagkräftige Silierwagen TORRO erfüllt alle Ansprüche einer wirtschaftlichen Silagegewinnung. Kraftvoll, robust und leistungsfähig bei hoher Durchsatzleistung – so präsentiert sich Ihnen diese Baureihe.

	Volumen DIN	Messer	Schnittlänge	Leistungsbedarf
TORRO 5510 L / D COMBILINE	28 / 27 m ³	45	34 mm	118 – 221 kW / 160 – 300 PS
TORRO 6010 L / D COMBILINE	31,5 / 30,5 m ³	45	34 mm	118 – 221 kW / 160 – 300 PS
TORRO 6510 L / D COMBILINE	35 / 34 m ³	45	34 mm	118 – 221 kW / 160 – 300 PS
TORRO 7010 L / D COMBILINE	40 / 38,5 m ³	45	34 mm	118 – 221 kW / 160 – 300 PS
TORRO 8010 L / D COMBILINE	43 / 42 m ³	45	34 mm	118 – 221 kW / 160 – 300 PS

Weltweit die Nummer 1



JUMBO – Ladewagen mit Rotor

Höchste Schlagkraft, Stabilität und Einsatzsicherheit bietet das PÖTTINGER-Flaggschiff JUMBO. Im „Kampf der Systeme“ beweist sich unser Profisilierwagen mit seinem enormen Ladevolumen als die wirtschaftlichste Wahl zur Gewinnung von Qualitätssilage.

	Volumen DIN	Messer	Schnittlänge	Leistungsbedarf
JUMBO 6610 L	39 m ³	45	34 mm	118 – 331 kW / 160 – 450 PS
JUMBO 7210 L	42,5 m ³	45	34 mm	118 – 331 kW / 160 – 450 PS
JUMBO 8010 L	46,5 m ³	45	34 mm	118 – 331 kW / 160 – 450 PS
JUMBO 10010 L	49,5 m ³	45	34 mm	118 – 331 kW / 160 – 450 PS



JUMBO COMBILINE – Mehrzweck-Ladewagen mit Rotor

Mit dem kombinierten Ladewagen JUMBO COMBILINE bieten wir Ihnen maximale Einsatzflexibilität und gesteigerte Maschinenauslastung. Als schlagkräftiger Silierwagen oder Häcksel-Transportwagen eingesetzt, wird der JUMBO COMBILINE für Sie zum Multitalent.

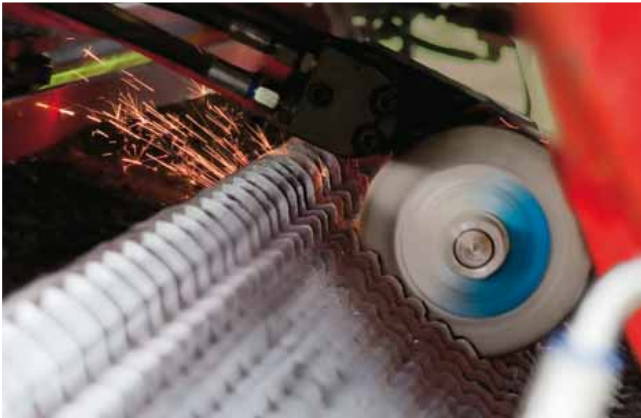
	Volumen DIN	Messer	Schnittlänge	Leistungsbedarf
JUMBO 6010 L / D COMBILINE	34,3 / 32,9 m ³	45	34 mm	118 – 331 kW / 160 – 450 PS
JUMBO 6610 L / D COMBILINE	37,9 / 36,5 m ³	45	34 mm	118 – 331 kW / 160 – 450 PS
JUMBO 7210 L / D COMBILINE	41,5 / 40,1 m ³	45	34 mm	118 – 331 kW / 160 – 450 PS
JUMBO 10010 L / D COMBILINE	48,1 / 46,6 m ³	45	34 mm	118 – 331 kW / 160 – 450 PS



Kundenbericht: TPS Lohnbetrieb Hans-Willi Thelen, 53925 Kall, Deutschland

„Die Schnittqualität ist einfach wichtig, um dann auf den Mieten so richtig gut zu verdichten, damit wenig Luft im Stock ist. Und wenn ich Silage mit hohen Inhaltsstoffen, Eiweiß- und Energiegehalt habe, dann kann ich viel Milch aus meinem Gras gewinnen und brauche nur wenig Zukauffutter – und das macht allemal die Produktion effizienter.“

L = ohne Dosierwalzen, D = mit Dosierwalzen



AUTO CUT – Vollautomatische Messerschleifeinrichtung für TORRO und JUMBO

Die Messerschleifeinrichtung AUTO CUT ermöglicht eine komfortable Schärfung der Messer direkt am Ladewagen. Je nach Messerbeanspruchung wählen Sie die Anzahl der Schleifzyklen einfach über das Bedienterminal. Das reduziert Ihren Wartungsaufwand und garantiert gleichzeitig dauerhaft optimale Schnittqualität bei geringerem Energieverbrauch bzw. gesteigerter Durchsatzleistung.

Ihre Vorteile

- Schleifeinrichtung direkt am Ladewagen montiert.
- Vollautomatisches Schleifen des kompletten Messersatzes.
- Schleifen auf Knopfdruck, ohne vorherige Handarbeit und Rüstzeit.
- Ein Schleifzyklus dauert rund vier Minuten.
- Immer scharfe Messer für beste Schnittqualität.
- 15 % geringerer Leistungsbedarf – Reduktion des Dieselsverbrauches.
- Deutliche Reduktion des Wartungsaufwands.

Ersparnis / Top Schnittqualität

Das Futter wird dauerhaft exakt geschnitten und nicht gedrückt.

15 % geringerer Leistungsbedarf

- Ersparnis des Dieselsverbrauches um rund 5 Liter pro Stunde.
- Steigerung der Durchsatzleistung.
- Noch höhere Wirtschaftlichkeit.

Nettonutzen bei 300 Einsatzstunden pro Jahr
bei ca. € 1.500,-

Wesentlich reduzierter Wartungsaufwand

- Vollautomatisches Schleifen des kompletten Messersatzes in rund 4 Min. pro Zyklus.
- Reduktion Ihres Wartungsaufwandes um etwa 45 Minuten / Tag.

Nettonutzen bei 300 Einsatzstunden pro Jahr ca. € 1.350,-

Kosteneinsparung für Sie gesamt: pro Jahr bis zu € 3.000,-*

* bei einem durchschnittlichen Einsatz des Ladewagens von 300 h / Jahr



Bewährte Scheibenrad-Technik





Bewährte Scheibenrad-Technik

Das Zusammenwirken von Vorpresswalzen, Scheibenrad-Exaktschnitt und Kornbrecher ergibt eine beispielhafte Schnittqualität und garantiert maximale Nährstoffausbeute. Der Kornbrecher kann innerhalb kürzester Zeit für den Graseinsatz ausgebaut werden. Das Scheibenrad-System besitzt eine enorme Wurf- und Blastleistung. Die Messer sind zentral auf den idealen Schneidspalt einstellbar und eine Wolfram-Carbid-Beschichtung sorgt für lange Lebensdauer. Der reihenlose Maisvorsatz ermöglicht ein Häckseln unabhängig von den Reihen und Reihenabständen.

Gras-Pick-up

Die 190 cm breite MEX Pick-up mit fünf Zinkenreihen sorgt für eine beachtliche Durchsatzleistung, selbst bei hohen Fahrgeschwindigkeiten und bei schwierigen Erntebedingungen. Nur sauberes Erntegut garantiert einen einwandfreien Gärungsprozess und damit eine gut verdauliche Silage.



MEX – Scheibenrad-Feldhäcksler

Die PÖTTINGER Scheibenradhäcksler MEX 5 und MEX 6 bieten Ihnen die maximale Häckselleistung für die Ernte von Silomais und Gras. Einzigartige Stabilität für starke Beanspruchung beim Einsatz bei Gras oder Mais.

	Anbau	Maisvorsatz	Pick-up	Messer	Gewicht
Feldhäcksler ab 96 kW / 130 PS bis 162 kW / 220 PS					
MEX 5	Heck- / Frontanbau	2,2 m reihenlos	1,90 m (optional)	10	2150 kg
MEX 6	gezogen	2,2 m reihenlos	1,90 m (optional)	10	2950 kg
MEX 6 Gras	gezogen	–	1,90 m Standard	10	2610 kg

Für alle Einsatzverhältnisse



Egal ob in nassen oder trockenen Verhältnissen, ob im Stroh-, Heu- oder Silageeinsatz – die IMPRESS ist eine Maschine für alle Einsatzverhältnisse – einzigartig im variablen Bereich.



Gesteuerte Pendel-Pick-up

Die Zinken sind leicht nachlaufend gesteuert und passen sich optimal den Bodenkonturen an. Das garantiert sauberes Futter. Dank der voll aktiven Zinkenschenkellänge bis zum Aussteuerpunkt ist eine perfekte Übergabe des Futters an den Rotor garantiert. Fünf gesteuerte Zinkenreihen sorgen auch bei hohen Fahrgeschwindigkeiten und schwierigen Erntebedingungen für zuverlässige und hohe Durchsatzleistung.

- Bodenanpassung und saubere Futteraufnahme.



Komfort – Arbeitserleichterung für Ihren Arbeitsalltag

Die IMPRESS verfügt über ein seitlich ausziehbares Messerbalkensystem EASY MOVE. Das bedeutet Wartung auf Arbeitshöhe außerhalb der Ballenkammer und damit außerhalb des Gefahrenbereiches der Rundballenpresse.

- Sicherer Zugang zum Schneidwerk.
- Ausziehbarer Messerbalken in Arbeitshöhe.
- Rascher und einfacher Messerwechsel.



Einsatzvariabilität – für alle Einsatzverhältnisse geeignet

Einzigartige Einsatzsicherheit. Beim tangentialen Gutfluss startet die Ballendrehung in jeder Einsatzsituation immer sicher. Egal ob in nassen oder trockenen Verhältnissen, ob im Stroh-, Heu- oder Silageeinsatz. Die Ballenkammer wird gleichmäßig und breit beschickt – mit und ohne Messer.

- LIFTUP Überkopfroter, Durchmesser von 650 mm.
- Jeweils zwei Starterwalzen oben und unten.
- Funktionszuverlässigkeit: sicherer Ballenstart unter allen Einsatzbedingungen.
- Reduzierte Verschmutzungsanfälligkeit.

Zuverlässigkeit – verlassen Sie sich auf uns

- Flexible 3-Zonen Weichkerneinstellung.
- TWIN BLADE Wendemesser für doppelte Einsatzzeit.
- Beseitigung von Blockaden.

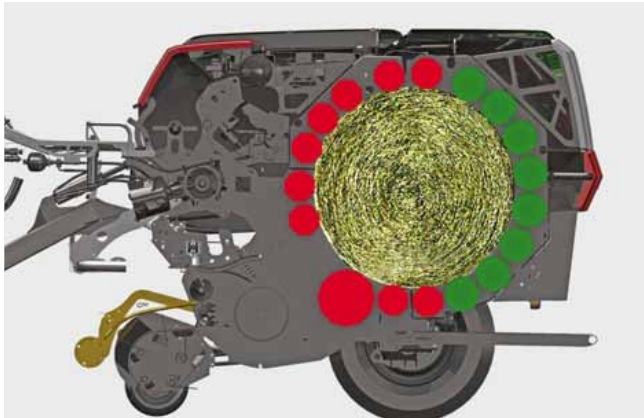
Futterqualität – bestes Futter in jeder Einsatzsituation

Das neue, ausziehbare Kurzschnitt-Schneidwerk FLEXCUT 32 besteht aus 32 TWIN BLADE Wendemessern und erzielt eine theoretische Schnittlänge von 36 mm über die gesamte Breite (PRO Modelle).

Kurzschnitt nicht nur für den Einsatz in Silage, sondern auch in Heu und Stroh: Das ist einzigartig.

- Gleichmäßige Schnittqualität.
- Kurzschnitt 36 mm
- Top Ballenqualität (Form und Dichte).

Für alle Einsatzverhältnisse



Festkammer

Die Festkammer der F Modelle mit 18 kettengetriebenen Pressenwalzen formt gleichmäßige, stabile Ballen. Die vorderen sieben Walzen sorgen für eine sichere Ballendrehung in jeder Einsatzsituation – auch bei Stroh. Das Pressgut wird so lange verdichtet, bis der am Terminal eingestellte und an der Heckklappe gemessene Pressdruck erreicht ist. Die Bindung erfolgt je nach Einstellung automatisch oder per Tastendruck.



Variable Ballenkammer

Die Vario-Modelle haben drei Endlosriemen mit einem hydraulisch verstellbaren, druckgesteuerten Riemenspanner. Die drei Endlosriemen sorgen für eine sichere Ballendrehung in jeder Einsatzsituation – auch bei Stroh. Ballendurchmesser und Pressdichte sind vom Fahrersitz aus einstellbar. Eine variable Presse für das ganze Jahr mit 32 Messern bei allen Einsatzverhältnissen.



Neu: Press-Wickelkombinationen

Beste Futterqualität durch sofortiges Wickeln des fertigen Ballens. Direkt wickeln, Durchladen oder Doppelballenablage mit den neuen Press-Wickelkombinationen IMPRESS 125 FC PRO und 155 VC PRO.

- Höchste Schlagkraft durch kurze Anhaltezeit.
- Einstellzentrum am Folienträger für 1,10 bis 1,50 m Ballendurchmesser.



Neues Wicklersystem

- Kompakte Wicklereinheit mit Doppelwickelarmen von unten. Nach oben hin freier Durchgang.
- Rasche und sichere Ballenübergabe bis 40% Hangneigung durch linear bewegte Übergabeeinheit auf den Wicklertisch.
- Folienmagazin geschützt hinter Verkleidung.
- Bodennahe Ballenablage



IMPRESS MASTER

Die PÖTTINGER IMPRESS MASTER Modelle sind mit einer festen oder variablen Ballenkammer erhältlich. Die Pick-up-Breite beträgt standardmäßig 2,05 m. Antriebsdrehzahl 540 U/min, Vorwahl Bedienung SELECT CONTROL.

	System	Ballendurchmesser	Messer / Abstand	Kraftbedarf
IMPRESS 125 F MASTER	Festkammer	1,25 m	16 / 72 mm	59 kW / 80 PS
IMPRESS 155 V MASTER	3 Endlosriemen	0,8 – 1,55 m	16 / 72 mm	59 kW / 80 PS
IMPRESS 185 V MASTER	3 Endlosriemen	0,9 – 1,85 m	16 / 72 mm	59 kW / 80 PS



IMPRESS PRO

Bei den IMPRESS PRO Modellen ist die Pick-up-Breite standardmäßig 2,30 m. Antriebsdrehzahl 1000 U/min, Bedienung über POWER CONTROL oder ISOBUS Terminals EXPERT 75 und EXPERT 100.

	System	Ballendurchmesser	Messer / Abstand	Kraftbedarf
IMPRESS 125 F PRO	Festkammer	1,25 m	32 / 36 mm	74 kW / 100 PS
IMPRESS 155 V PRO	3 Endlosriemen	0,8 – 1,55 m	32 / 36 mm	74 kW / 100 PS
IMPRESS 185 V PRO	3 Endlosriemen	0,9 – 1,85 m	32 / 36 mm	74 kW / 100 PS



IMPRESS PRO Press-Wickelkombinationen

Kompakte Wicklereinheit mit Doppelwickelarmen von unten. Vollautomatisch einstellbares Wickelsystem mit hoher Arbeitsgeschwindigkeit. IMPRESS 155 VC PRO – Einstellzentrum für Ballendurchmesser 1,10 – 1,50 m.

	System	Doppelwickelarm	Hydraulikleistung	Kraftbedarf
IMPRESS 125 F PRO	Festkammer	36 U/min	60 l/min, 180 bar	96 kW / 130 PS
IMPRESS 155 V PRO	3 Endlosriemen	36 U/min	60 l/min, 180 bar	96 kW / 130 PS

Alles im Griff



Mit den komfortablen Bedienterminals von PÖTTINGER hat der Landwirt auch an langen Arbeitstagen alles perfekt im Griff. Bei der Entwicklung der Terminals lag der Fokus auf maximalem Bedienkomfort, Ergonomie und der Automatisierung einzelner Arbeitsschritte.



Robust und beleuchtet – einsatzbereit bei Tag und Nacht.

- Widerstandsfähiges Gehäuse aus Zweikomponenten-Kunststoff mit Gummiumrandung.
- Alle Bedienungen mit beleuchtetem Grafikdisplay.
- Hervorgehobene, hinterleuchtete Tasten für optimale Nachtsicht.
- Damit sind die Funktionstasten auch bei Dunkelheit gut sichtbar.



SELECT CONTROL / COMPASS

Sie können alle Funktionen der zu bedienenden Geräte ganz einfach mit SELECT CONTROL vorwählen. Diese werden dann über das Steuergerät Ihres Traktors ausgeführt.

COMPASS Bordcomputer für VITASEM und AEROSEM Sämaschinen mit mechanischem Dosierantrieb.



DIRECT CONTROL

Die elektronische Komfortbedienung DIRECT CONTROL wurde speziell für unser umfangreiches Ladewagenprogramm entwickelt. Alle Funktionen sind direkt anwählbar. Über die Funktionstasten lassen sich zusätzliche Wunschausstattungen komfortabel anwählen.



POWER CONTROL

POWER CONTROL ist der Standard bei sämtlichen ISOBUS-fähigen PÖTTINGER Maschinen. Insgesamt gewährleisten 23 belegte Tasten den höchstmöglichen Komfort bei der Arbeit. POWER CONTROL Wireless ermöglicht die komfortable Bedienung des Ladewagens auch außerhalb der Traktorkabine.



EXPERT 75 ISOBUS Terminal

ISOBUS standardisiert weltweit die elektronische Kommunikation zwischen Traktoren und Anbaugeräten, aber auch den Datentransfer zwischen diesen mobilen Systemen und der landwirtschaftlichen Bürosoftware. Die ISOBUS-Terminals EXPERT von PÖTTINGER ermöglichen eine professionelle Bedienung aller ISOBUS-tauglichen Maschinen von verschiedenen Herstellern.

Alles im Griff



EXPERT 100 ISOBUS Terminal

CCI 100

- Hochwertiges 8,4" TFT-Farbdisplay mit Touch-Screen.
- Rechts und links je sechs Softkey-Tasten.
- Eingabe über Tasten und Touchscreen.
- USB-Schnittstelle.

SEED COMPLETE Precision farming

Die Saatmenge kann über Applikationskarten auf den einzelnen Feldstücken automatisch an die Bodenbedingungen angepasst werden.
Automatische Vorgewendeabschaltung über GPS.

PÖTTINGER erleichtert die Arbeit mit	SELECT CONTROL	DIRECT CONTROL	POWER CONTROL	EXPERT 75	EXPERT 100 CCI 100
Mäherwerke					
NOVACAT X8	■	-	□	□	□
NOVACAT X8 COLLECTOR	-	-	■	□	□
NOVACAT A9	■	-	-	-	-
NOVACAT A10	■	-	□	□	□
Schwadkreisel					
TOP 1252 C	-	-	□	□	□
Ladewagen					
BOSS ALPIN	□	□	-	-	-
EUROBOSS	■	□	□	-	-
PRIMO L	-	■	□	□	□
FARO L / EUROPROFI L	-	■	□ / □ Wireless	□	□
EUROBOSS D / PRIMO D	-	-	■ / □ Wireless	□	□
FARO D / EUROPROFI D	-	-	■ / □ Wireless	□	□
TORRO L / D	-	-	■ / □ Wireless	□	□
JUMBO / JUMBO COMBILINE L / D	-	-	■ / □ Wireless	□	□
Ballenpressen					
IMPRESS MASTER	■	-	-	-	-
IMPRESS PRO	-	-	■	□	□
Sätechnik					
COMPASS					
VITASEM CLASSIC / VITASEM	□	-	-	-	-
VITASEM A / VITASEM ADD	□	-	□	□	□
AEROSEM A / AEROSEM ADD	□	-	□	□	□
TERRASEM R / TERRASEM C	-	-	□	□	□

■ = Standard, □ = Option



Den QR-Code am Typenschild einer PÖTTINGER Maschine scannen oder die Maschinenummer auf www.poettinger.at/poetpro eingeben.*

Gewünschte Information auswählen.

PÖTPRO – Einfach. Jederzeit. Überall.

Für alle PÖTTINGER-Maschinen ab Baujahr 1997

Die Abkürzung PÖTPRO steht für PÖTTINGER-Produktinformation für den PÖTTINGER-Profi. Es wurde ein Tool geschaffen, welches für alle Maschinen ab Baujahr 1997 maschinenspezifischen Informationen zur Verfügung stellt.

QR-Code vom Typenschild mit Smartphone oder Tablet einscannen oder unter www.poettinger.at/poetpro bequem zu Hause mit Ihrer Maschinenummer abrufen.

Ihre Maschine geht online.

Alle Informationen zu Ihrer Maschine.

Sofort erhalten Sie eine Vielzahl an Informationen zu Ihrer Maschine.

- Betriebsanleitungen
- Ausstattungsinformationen
- Prospekte
- Fotos und Videos.

Verschleißteillinien



Setzen Sie auf das Original

PÖTTINGER Original Parts – überzeugen durch höchste Funktionalität, Betriebssicherheit und Leistungsfähigkeit. Diesem Anspruch haben wir uns bei PÖTTINGER verschrieben.

Unsere PÖTTINGER Original Parts fertigen wir deshalb aus qualitativ hochwertigen Materialien. Jedes einzelne Ersatz- und Verschleißteil ist bei uns optimal auf das Gesamtsystem Ihrer Maschine abgestimmt. Denn unterschiedliche Boden- und Einsatzverhältnisse fordern oftmals eine individuelle Anpassung.

Wir gehen auf unsere Kunden ein und bieten mit den drei Verschleißteillinien CLASSIC, DURASTAR und DURASTAR PLUS für alle Anforderungen das richtige Paket. Originalteile machen sich bezahlt, denn Know-how lässt sich nicht kopieren.

Ihre Vorteile

- Sofortige und langfristige Verfügbarkeit.
- Maximale Lebensdauer durch innovative Produktionsverfahren und die Verwendung hochwertigster Materialien.
- Vermeidung von Funktionsstörungen durch perfekte Passgenauigkeit.
- Bestes Arbeitsergebnis durch optimale Abstimmung auf das Gesamtsystem der Maschine.
- Kostensenkung und Zeitersparnis durch längere Wechselintervalle der Verschleißteile.
- Umfassende Qualitätsprüfung.
- Ständige Weiterentwicklung durch Forschung und Entwicklung.
- Weltweite Ersatzteilversorgung.
- Attraktive, marktkonforme Preise für sämtliche Ersatzteile.



CLASSIC

Der Klassiker

CLASSIC bezeichnet die klassische Verschleißteillinie. Wir setzen damit den Maßstab für Original-Teile hinsichtlich Qualität, bestem Preis-Leistungs-Verhältnis und Zuverlässigkeit.

- Für normale Bodenverhältnisse.
- Für durchschnittliche Beanspruchung im Rahmen der betrieblichen Tätigkeit.



DURASTAR

Hält, was es verspricht

DURASTAR ist die Innovation am Verschleißteilmarkt – beständig, hochwertig, leistungsfähig und zuverlässig.

DURASTAR Teile eignen sich besonders gut für alle Einsatzsituationen, in denen Ihre Maschinen einer hohen Beanspruchung standhalten müssen. Denn DURASTAR Teile halten, was sie versprechen.

- Für Bodensituationen mit überdurchschnittlichem Verschleiß.
- Für hohe Beanspruchung der Arbeitswerkzeuge bei überbetrieblichem Maschineneinsatz bzw. bei Maschinengemeinschaften.



DURASTAR PLUS

Härtester Einsatz

Extreme Einsatzbedingungen und Beanspruchung der Maschinen sind für Sie ganz normal? Dann ist die DURASTAR PLUS Linie die richtige Wahl.

Herausragende Leistungsfähigkeit kombiniert mit größtmöglicher Widerstandsfähigkeit zeichnen DURASTAR PLUS Teile von PÖTTINGER aus. Ob Großbetrieb, Lohnunternehmer oder Betrieb mit extremen Verschleißbedingungen – die DURASTAR PLUS Linie hält allen Herausforderungen stand.

- Für Bodensituationen mit extremen Verschleißbedingungen.
- Für höchste Beanspruchung beim Einsatz in Großbetrieben oder bei Lohnunternehmern.

Weltweites Servicenetzwerk



Service & Ersatzteile

Langlebigkeit, Zuverlässigkeit und Einsatzsicherheit sind die Merkmale von PÖTTINGER Maschinen. Wenn dennoch technische Probleme auftreten, stehen Ihnen unsere Servicepartner vor Ort zur Verfügung. Der PÖTTINGER Kundendienst unterstützt bei technischen Spezialfragen. PÖTTINGER Servicetechniker sind für Sie weltweit unterwegs.

Weltweites Servicenetzwerk – wir sind dort, wo Sie sind

Unsere Händler stehen Ihnen als Servicepartner vor Ort zur Verfügung. In 70 Ländern weltweit können wir Ihnen so besten Service garantieren. Mit unseren Servicepartnern haben Sie immer einen kompetenten und zuverlässigen Ansprechpartner an Ihrer Seite. Durch laufende Schulungen bei uns im Haus sind unsere Händler Experten im Umgang mit PÖTTINGER Maschinen und somit die Basis für Ihren Erfolg.

Der schnelle Weg zum richtigen Ersatzteil

Sie besitzen eine PÖTTINGER Maschine und benötigen die passenden Ersatz- und Verschleißteile? Kein Problem: Gehen Sie doch einfach mit der Maschinenummer zu Ihrem Händler. Mit Hilfe des PÖTTINGER Ersatzteilkatalogs „PÖTDOC“ und der Maschinenummer kann dieser sofort genau jene Teile finden, die zum Zeitpunkt der Auslieferung tatsächlich an Ihrer Maschine verbaut waren. Damit wird auch garantiert das richtige Ersatzteil bestellt. Einmal mehr wird durch diese Neuentwicklung der hohe Stellenwert von Servicequalität bei PÖTTINGER verdeutlicht.

PÖTTINGER Ersatzteillogistik

Unser neues internationales Ersatzteil-Logistikcenter in Taufkirchen (Österreich) ist seit März 2017 in Betrieb.

- 6.200 m² Lagerfläche.
- Mehr als 50.000 Artikel.
- Täglich bis zu 800 Lieferungen.
- Automatisiertes Kleinteilelager.



Technologie- und Innovationszentrum (TIZ)

Das Technologie- und Innovationszentrum (TIZ) ist das Herzstück im Hause PÖTTINGER punkto Qualitätssicherung. Hier werden die Maschinen auf ihre Qualität und Tauglichkeit in praxisnahen Einsatzbedingungen getestet. Forschung, Entwicklung und Umsetzung greifen Hand in Hand.

Das Prüfzentrum ist weltweit eines der modernsten in der Landtechnik und hat einen exzellenten Ruf. Viele internationale Produzenten lassen deshalb hier ihre Erzeugnisse auf Praxistauglichkeit testen, darunter viele namhafte Autobauer.

Die Prüftests sparen Zeit und Kosten: bis zu 75 Prozent gegenüber einem Feldversuch. In kurzen Zeiträumen können so die Lebensleistungen der Maschinen durchgeprüft werden. Das gewährleistet optimale Einsatzsicherheit in der Praxis. Bei PÖTTINGER werden von jedem neuen Modell mindestens zwei Prototypen gebaut. Davon wird einer für die Prüfung im TIZ verwendet und einer geht in den praktischen Feldversuch.

Zu den Prüfanlagen des Zentrums zählen unter anderem ein 4-Poster zur Simulation von Straßentransporten, ein Multi-Axialer-Simulations-Tisch (MAST), ein Bauteileprüffeld für Test von Einzelkomponenten, eine Klimakammer, Antriebsprüfstände, sowie Elektronik-Testmöglichkeiten.

Neben allen diesen Tests werden parallel ausführliche Feldversuche durchgeführt. Diese zusätzlichen Erkenntnisse mit den Ergebnissen aus der Prüftechnik ergeben ein, für den Kunden optimales Ergebnis: PÖTTINGER ist mit seiner Kompetenz ein Vorreiter am Markt für prozessorientierte Lösungen in vielen zentralen Fragen des Ackerbaus und des Grünlandes. „Wir machen unseren Kunden die Arbeit leichter und steigern ihre Lebensqualität.“



Erfolgreicher mit PÖTTINGER

- Als Familienunternehmen seit 1871 Ihr zuverlässiger Partner.
- Spezialist für Bodenbearbeitung, Sätechnik, Heu- und Erntegeräte.
- Zukunftsweisende Innovationen für herausragende Arbeitsergebnisse.
- In Österreich verwurzelt – in der Welt zu Hause.

Ernten Sie Qualität

- Ein gesunder Boden ist mit die Voraussetzung um Ihren Ertrag zu optimieren. Wir unterstützen Sie dabei mit unseren Maschinen.
- Sauberes, schmackhaftes Grundfutter ist das Fundament in der Milchwirtschaft. Vom Mähen bis zum Ernten wir helfen Ihnen dabei, die Qualität Ihres Futters positiv zu beeinflussen.
- Vertrauen Sie PÖTTINGER. Ernten Sie Erfolg.

Informieren Sie sich jetzt bei unseren Partnern:

PÖTTINGER Landtechnik GmbH

Industriegelände 1
4710 Grieskirchen
Österreich
Telefon +43 7248 600-0
info@poettinger.at
www.poettinger.at

PÖTTINGER AG

Mellingerstrasse 11
5413 Birmenstorf (Kt. Aargau)
Schweiz
Telefon +41 56 201 41 60
Fax +41 56 201 41 61
info@poettinger.ch
www.poettinger.ch

PÖTTINGER Deutschland GmbH

Servicecenter Landsberg

Spöttinger Straße 24
86899 Landsberg am Lech
Deutschland
Telefon +49 8191 9299-0
Fax +49 8191 59656
landsberg@poettinger.at
www.poettinger.at

Verkaufs- und Servicecenter Recke

Steinbecker Straße 15
49509 Recke
Deutschland
Telefon +49 5453 9114-0
Fax +49 5453 9114-14
recke@poettinger.at
www.poettinger.at