

PÖTTINGER VITASEM

Siewniki mechaniczne



Wszystkie informacje online



97+232.09.0311





VITASEM / classic / VITASEM

Mechaniczne siewniki nabudowane i zaczepiane

Kolejnym przykładem innowacyjnej techniki uprawy gleby jest siewnik Siewniki mechaniczne VITASEM Pöttinger. Szczególnie podkreśla się precyzyjny system dozowania i doprowadzania nasion, równomierne rozłożenie ziarna i komfortowa obsługa. Precyzyjny wysiew – udane żniwa. Precyzyjniej, szybciej i bardziej racjonalnie: dokładnie te często wygłaszane hasła mają coraz większe znaczenie w technice siewu. Kombinacje uprawowow-siewne Pöttinger’a zostały zaprojektowane tak, aby sprostać tym hasłom.



EM A / ADD

	Strona
VITASEM przegląd	4 – 5
VITASEM siewniki zaczepiane	6 – 7
VITASEM A siewniki nabudowane	8 – 11
Zbiornik na ziarno	12 – 14
System wysiewu	15 – 17
Formy redlic	18 – 19
Podwójne redlice talerzowe Dual Disc	20 – 21
Regulacja nacisku redlic / Znacznik śladów	22 – 23
Zagrabiacz	24 – 25
Ustawianie	26 – 27
Obsługa	28 – 29
Dane techniczne / Wyposażenie	30 – 31



Mechaniczne siewniki zaczepiane

VITASEM

Siewniki te mogą pracować solo lub w kombinacji z broną wirnikową. Stabilna konstrukcja ramy wytrzyma każde obciążenie.

VITASEM	252	302	402
Szerokość robocza	2,5 m	3,0 m	4,0 m
Redlice	21	25	33
Zbiornik na ziarno	480 l	600 l	850 l
Zastrzega się prawo do zmian			

VITASEM classic

Z małym zbiornikiem na ziarno i półautomatycznym znacznikiem śladów – wariant o mniejszym ciężarze do lekkich ciągników

VITASEM	252 classic	302 classic
Szerokość robocza	2,5 m	3,0 m
Redlice	21	25
Zbiornik na ziarno	360 l	450 l
Zastrzega się prawo do zmian		



Mechaniczne siewniki nabudowane

VITASEM A

Siewniki VITASEM A można szybko i łatwo założyć i zdemontować. Podczas pracy na polu siewnik zawsze opiera się bezpośrednio na wale. Dzięki temu brona talerzowa może się nadal swobodnie poruszać. Zbiornik na ziarno znajduje się blisko koła zawieszenia, przez co punkt ciężkości jest z przodu i przednia oś ciągnika nie jest tak mocno obciążona.

VITASEM	252 A	302 A	402 A
Szerokość robocza	2,50 m	3,0 m	4,0 m
Redlice	20	24 / 20	32
Zbiornik na ziarno	480 l	600 l (1000 l)	850 l (1400 l)

Zastrzega się prawo do zmian

VITASEM z redlicami talerzowymi Dual Disc

Wielkowymiarowe podwójne redlice talerzowe DUALDISC przesuwają resztki roślinne na bok, nie wciskając ich w glebę. W kombinacji z zewnętrznie położonym elementem wysiewającym powstaje równomierny, czysty rowek wysiewu.

VITASEM	302 ADD	402 ADD
Szerokość robocza	3,0 m	4,0 m
Redlice	24	32
Zbiornik na ziarno	600 l (1000 l)	850 l (1400 l)

Zastrzega się prawo do zmian

VITASEM



Siewniki te mogą pracować solo lub w kombinacji z broną wirnikową. Stabilna konstrukcja ramy wytrzymuje każde obciążenie.

VITASEM siewniki zaczepiane

- Zaczep na trzypunktce (kat.) ze stabilnymi ramionami nabudowy i dwoma pozycjami cięgła górnego umożliwia szybkie zaczepienie siewnika.
- Kozioł zawieszenia jest połączony ze zbiornikiem na ziarno, co zapewnia najwyższą stabilność.
- W siewnikach VITASEM classic zbiornik na ziarno jest o 6 cm niższy.

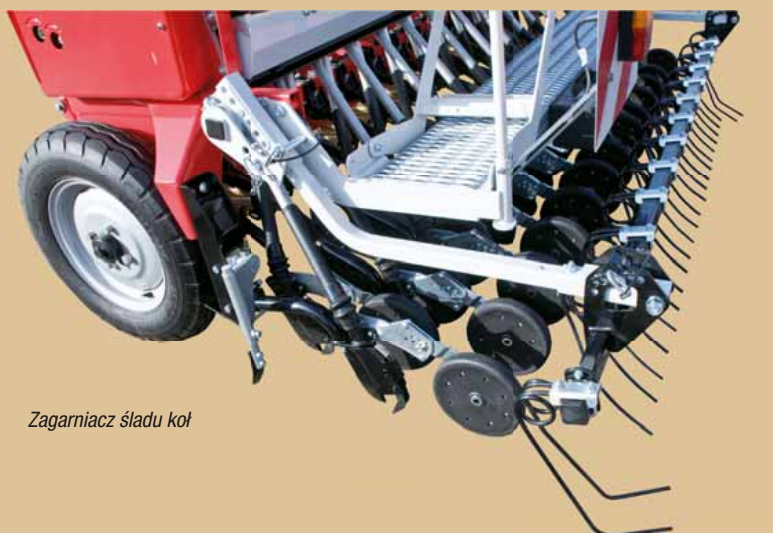




Wielkowymiarowe koła przejmują funkcję napędu wałka wysiewającego i redukują nacisk maszyny na glebę. Skrobaki koł w serii.

Wyposażenie dodatkowe, na życzenie:

- Sprawdzone sprężynowe palce spulchniacz śladu po kołach ciągnika
- Wyrównanie na stoku ciągieł dolnych podczas pracy solo.
- Zagarniacz śladu koła siewnika: ustawienie zagarniacza można regulować pod kątem. Do transportu można go złożyć do 3 merow (4,0m) szer. transportowej.



Zagarniacz śladu koł



Spulchniacz śladu koł ciągnika

VITASEM A



Siewniki VITASEM A można szybko i łatwo założyć i zdemontować. Podczas pracy na polu siewnik zawsze opiera się bezpośrednio na wale. Dzięki temu brona talerzowa może się nadal swobodnie poruszać.

Siewniki zawieszane

- Półzawieszony na bronie wirnikowej lub kompaktowej punkt ciężkości jest mocno przesunięty w przód. Dodatkowy ciężar siewnika oparty na urządzeniu towarzyszącym zapewnia optymalne zagęszczenie gleby w warstwie wysiewu. Odstęp szyny wysiewającej do wału brony wirnikowej jest zawsze zredukowany do minimum- kompaktowa budowa.
- Na życzenie hydrauliczny siłownik utrzymuje siewnik nad maszyną uprawową. Lepsze rozłożenie punktu ciężkości w stosunku do ciągnika. Duża swoboda penetracji redlic wysiewających umożliwia wyłączną pracę maszyny uprawowej, maszyna może pracować solo (wyrownanie bruzdy).



Wyciągnąć sworznie blokujące z wału – prowadzenie w równoległoboku



Podjechać pod siewnik – podnieść bronę wirnikową.



Założyć ramie mocujące i zabezpieczyć siewnik.



Kompaktowa budowa
Punkt ciężkości blisko ciągnika



VITASEM A



Siewniki nabudowane z prowa równoległoboku



VITASEM ADD



adzeniem w

- Siewnik nabudowany jest umocowany na wale Packera i prowadzony przez ciągnio górne – prowadzenie w równoległoboku – Packer i siewnik tworzą jedną całość. Takie rozwiązanie pozwala na zmianę głębokości roboczej (przesławienie wału), bez konieczności korygowania ciągnia górnego siewnika.



Głęboka uprawa

VITASEM



W rozwoju myśli technicznej szczególną uwagę zwrócono na warunki, w jakich pracują produkowane tu maszyny. Zastosowane w siewniku VITASEM rozwiązania zagwarantowały precyzyjny wysiew i znacznie podniosły komfort obsługi.

Zbiornik na ziarno i pomost załadowniczy

- W siewniku Vitasem ściany zbiornika na ziarno są tak strome, że każde ziarno również w przypadku braku mieszań, spływa do elementów wysiewających.
- Stabilna lekka pokrywa z uszczelnieniem gumowym i sprężyną utrzymującą, dwa kąty otwarcia (85 lub 103 do napełnienia Big Bag).
- Kocioł zawieszenia zintegrowany ze zbiornikiem na ziarno. Ściana środkowa i blacha zapewniają najwyższą stabilność. Wewnętrzna blaszana przegroda zapobiega poprzecznemu przemieszczaniu się ziarna w zbiorniku przy jeździe na stoku.
- Wskaźnik wypełnienia zbiornika na ziarno seryjny.



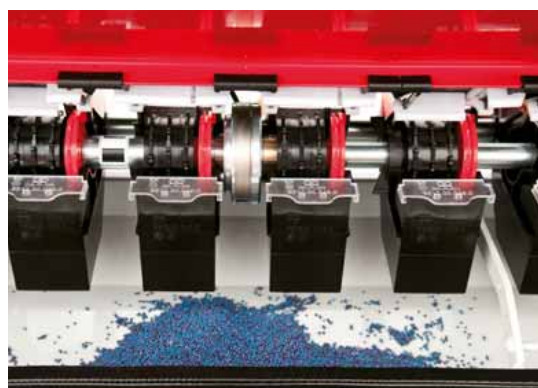


Mieszadło lub wahiwe mieszadło

- Dla nasion o złych właściwościach sypywania (nasiona traw) jako wyposażenie dodatkowe. Włączane i wyłączane jednym ruchem ręki.

Oprożnianie zbiornika ziarna bez wysiłku

- Szerokie, stożkowe lejki nad każdym kołem wysiewającym troszczą się o dokładne prowadzenie nasion, aż do ostatniego ziarna. Gwarancja minimalnych ilości resztek i minimalnych ilości napętnienia zbiornika. Do wysiewu rzepaku nie potrzeba wkładki.
- Duży kąt otwarcia pokrywy spodniej gwarantuje kompletne opróżnienie systemu dozowania.



VITASEM



Szeroki pomost załadowczy na życzenie

- Boczne wejście z lewej strony ze składanym stopniem i poręczą. W Vitasem A stopień z prawej strony na życzenie.
- Stabilna poręcz jest zamontowana bezpośrednio na zbiorniku, a nie na pokrywie zbiornika. Większa stabilność.
- Dużo miejsca na worek z ziarnem i dodatkowa poręcz oraz duży otwór do napełniania zbiornika ułatwiają pracę.

VITASEM

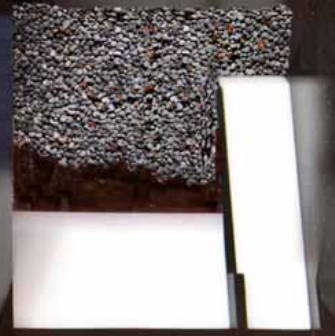


Nowa generacja Prefekcja – ziarno po ziarnie

Nowy, jedyny w swoim rodzaju system dozowania

- System wysiewu multi pracuje precyzyjnie przy każdym rodzaju ziarna – perfekcyjne dozowanie od 0,7 kg do 400 kg/ha.
- Dwa samodzielne koła dozujące w jednej obudowie siewnej umożliwiają dozowanie różnych nasion.
- Wykorzystanie tego innowacyjnego rozwiązania ma na celu zwiększenie dokładności wysiewu przy drobnych ziarnach oraz dodatkowe ułatwienie regulacji.
- Wciąż pożądane są przy tym najwyższe cele techniki wysiewu, jakimi są zmniejszenie ilości wysiewu i zoptymalizowana dystrybucja ziarna.

VITASEM



Wysiew normalny



Wysiew nasion małych



Wysiew górny



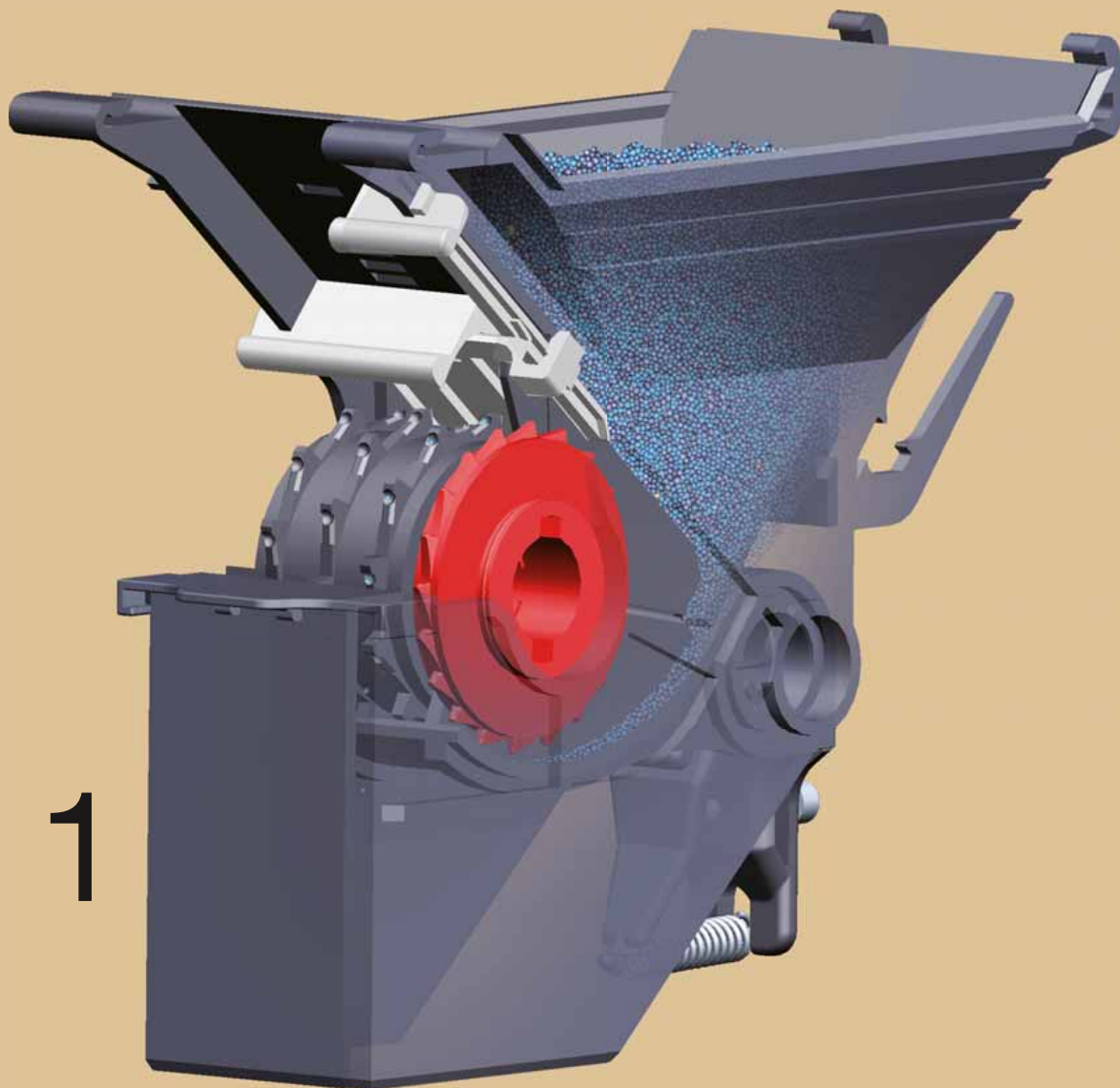
Jedyne w swoim rodzaju dozowanie ziarna jest cechą charakterystyczną dla siewników VITASEM. Koła wysiewające nadają się do każdego rodzaju ziarna. Wychwytywanie nasion następuje bezpośrednio od dołu z lejki doprowadzających. Takie rozwiązanie gwarantuje równomierny wysiew nawet przy pracy na stoku.

Rano zboża w południe rzepak wieczorem mak...

System wysiewu 3 w 1

- Dwie całkowicie niezależne jednostki dozowania są umieszczone w jednym zbiorniku. Koła dozujące są umieszczone na wspólnym wałku dozowania. Korzyść polega na tym, że nie jest już konieczne stosowanie pojedynczych blokad między kołami do wysiewu nasion małych i normalnych.
- Zintegrowana ściana rozdzielająca w pokrywie spodniej zapobiega przemieszaniu nasion. Wysunięta przegroda uniemożliwia przepływ nasiona małych na koła do wysiewu normalnego. Rozwiązanie to zapewnia największą precyzję wysiewu. Centralna regulacja pokrywy spodniej. Sprężynowane, indywidualnie regulowane pokrywy spodnie lekko wychylają się przy napotkaniu na ciało obce.
- Wielkowiedmiarowe lejki do przepływu nasion do rury wysiewającej (spec. dla orkiszu). Dodatkowy kołnierz zapewnia maksymalną swobodę ruchu rury wysiewającej.

3 w 1



Wysiew dolny

Wysiew normalny, Wysiew nasion małych

- Każda 2-dzielna zasuwka daje możliwość przestawienia wysiewu z wysiewu nasion małych na wysiew nasion normalnych przez zasunięcie lub wyciągnięcie jednej z dwóch części zasuwki. Szybkie i proste przestawienie dozowania.
- Optymalna forma niecek dozujących gwarantuje ochronę nasion.
- Wysiew rzepaku o małej ilości nasion na metr kwadratowy następuje przez optymalny rozkład przestrzenny nasion.

Wysiew górny

- Wyjątkowa technika wysiewu w siewnikach mechanicznych.
- Przy wysiewie precyzyjnym zmienia ulega kierunek obrotów wału wysiewającego (proste przełączanie napędu bocznego). Małe niecki po zewnętrznej stronie krzywkowego koła siewnego pobierają wyłącznie ziarno siewne i sprawiają, że wpada ono przez główce do lejka siewnika.
- Zastosowanie: wysiew punktowy np. do maku, koniczyny...

VITASEM



Regulacja nacisku redlic
prz pomocy skali

System równomiernego nacisku redlic
dla równego nacisku redlicy z przodu i z tyłu

Perfekcyjny rowek wysiewu –
precyzyjne prowadzenie na głębokości

do 25 kg

do 25 kg

Żniwa są uzależnione od precyzyjnego wysiewu ziarna. Niezależnie od rodzaju gleby, od tego czy jest lekka, ciężka, sucha czy też mokra – podstawowym czynnikiem decydującym o wydajności i jakości plonu jest optymalne rozłożenie ziarna.

Nowy przemysłany system redlic gwarancja najlepszego rozłożenia ziarna

Równomierny odstęp w rzędach

- Mocowanie dźwigni przez wielkowymiarowe obejmy na szynie wysiewającej. Szerokie łożyskowanie dźwigni wysiewu z wymiennymi osłonami. Zakres wychylenia do 18cm w gore.
- Krok redlicy wynoszący 30cm zapewnia duży prześwit i płynny wysiew, bez zatorów. Bez rolek dociskających głębokość odłożenia ziarna jest regulowana przez nacisk redlic.

System redlic talerzowych Poettinger dla najlepszych wschodów.

- Do siewu mulczowego lub przy dużej ilości masy organicznej najlepiej nadają się łukowane redlice talerzowe. Biegące skośnie redlice talerzowe otwierają glebę. Odlewany element przypominający w swojej formie redlice ciągnioną uporządkowuje słomę lub resztki roślinne w przestrzeni odłożenia ziarna i formuje czysty rowek wysiewu. Zabeig ten gwarantuje równomierne wschod nasion.



Różne formy redlic o odstępie 30 cm gwarantują nawet przy zalegających resztkach poźniowych płynną pracę.

Zoptymalizowane formy redlic



Nowe redlice talerzowe

- Łukowate redlice jednotalerzowe, średnica 320mm, z dwurzędowym łożyskowaniem kulkowym i specjalnym uszczelnieniem.
- Rotujące skrobaki są regulowane, osadzone z tyłu, przez co boczny prześwit nie został zmniejszony.
- Element wysiewający z odpornymi na zużycie odlewanymi końcówkami redlic.

Nowa redlica ciągniona

- Redlice ciągnione nadają się na większość gleb gdzie występuje mniej masy organicznej.
- Pokrywa osłaniająca zamyka automatycznie redlice przy cofnięciu. Redlica dzięki sprężynie może się złożyć – dodatkowa ochrona.
- Odporne na zużycie odlewane końcówki redlic.

Nowe rolki prowadzenie ziarna na głębokości

- Na życzenie rolki prowadzące na głębokości (250x40mm) do ograniczenia głębokości i umocnienia wtórnego. Proste ustawienie głębokości przy pomocy sworznia. Szybszy, beznarzędziowy montaż i demontaż przez mocowanie haków.

VITASEM ADD



Wielkowymiarowe podwójne redlice talerzowe Dual Disc przecinają resztki poźniwne i przesuwają je na bok. Resztki nie są wciskane w glebę. W kombinacji z wewnętrznym elementem wysiewającym uzyskuje się równomierny, czysty rowek wysiewający.

Zaawansowana technika dla nowoczesnych gospodarstw.

Siewniki nabudowane z podwójnymi redlicami Dual Disc

Nowe podwójne redlice talerzowe Dual Disc

- średnica redlicy talerzowej 350mm, nacisk redlicy do 50 kg
- odstęp rzędów 12,5 cm, najlepsze rozłożenie przestrzenne
- nie wymagający konserwacji system redlic
- jednakowej długości dźwignie wysiewu – system jednakowego nacisku redlic



Łatwodostępna, centralna regulacja głębokości



Centralna regulacja nacisku redlic – do 50kg nacisku



Dual-Disc



Dobrze uformowany i czysty rowek wysiewający jest podstawą efektywnego wysiewu. Gwarancja optymalnej uprawy i równomiernych wschodów. Nasiona są rozkładane równomiernie, następnie przykrywane gruzelkowato rozdrobnioną glebą i dociskana rolkami dociskającymi (na życzenie).



- Wszystkie redlice są prowadzone na tej samej głębokości przez rolki dociskające – średnica rolek dociskających 330 mm.
- Krok redlicy 250 mm, przez co powstaje duży prześwit gwarantujący swobodny przepływ materiału, również przy dużych ilościach masy organicznej.



Regulacja nacisku redlic

- Nacisk redlic do 25 kg. Przesławienie nacisku redlic następuje centralnie po lewej stronie maszyny (przy pomocy orientacyjnej skali). Dokładne ustawienie naprężenia sprężyny gwarantuje równy nacisk redlic na przednie i tylne redlice.
- Hydrauliczne przesławienie nacisku redlic na życzenie.

Teleskopowa rura wysiewu- najlepsza jakość materiału

- Teleskopowe rury wysiewu są wykonane u góry ze stali szlachetnej, od dołu z tworzywa sztucznego- mniejsze tarcie.
- Taka kombinacja materiałów wyraźnie zmniejsza statyczne naładowanie ziarna.



VITASEM



Znacznik śladu można zamontować na bronie wirnikowej lub na siewniku.

Ząbkowany talerzowy znacznik śladu na życzenie.

- 400mm średnicy dla wyraźnego, centralnego zaznaczenia.
- Obsługa hydrauliczna przy pomocy zaworu przełączania, mechaniczna blokada transportowa.
- Ścinana śruba jako zabezpieczenie przeciw przeciążeniom.

Znacznik przedwzschodowy

- Może być zamontowany na życzenie ba pomoście załadowniczym; sterowanie następuje przez włącznik ścieżek.



VITASEM



Ząbkowany talerzowy znacznik śladu

Znacznik przedwzschodowy

10cm grubości palce zagarniacza idealnie dopasowują się do nierówności terenu dzięki sprężystemu zwojowi. Amortyzację stanowią gumowe bloki nie wymagające konserwacji. Ostona cofania zapobiega uszkodzeniom.

Formy zagarniaczy

- Centralne przestawienie pochylenia palców.
- Łatwa w obsłudze funkcja regulacji głębokości i nacisku.
- Wsuwane zewnętrzne palce do transportu drogowego (3,0 i 4,0 m szer. transportowej).
- Do zastosowania rolek dociskających nie potrzeba żadnych adapterów.

Jednorzędowy zagarniacz nasienny

- Palce są uporządkowane między rzędami wysiewu.
- Na skraju wygięte pary palców usuwają każdy zwal ziemi.
- Łukowatego kształtu palce pracują bez zakłóceń również przy dużej ilości masy organicznej.





Zagrabiacz typu Perfekt



Zagrabiacz Perfekt do szczególnie intensywnego efektu wyrownania.

- Krotkie i długie palce w kształcie V montowane wymiennie, zagrabiają gorna warstwę gleby na całej powierzchni.
- Stuprocentowe przykrycie nasion również przy bardzo płytkiej głębokości zalegania nasion. Zawsze równiierne wschody, niezależnie od rodzaju nasion.



VITASEM



Od proby kręconej przez uruchomienie maszyny do opróżnienia zbiornika z resztek nasion – przemyślana koncepcja.

Wszystkie funkcje ustawiania mogą być przeprowadzone z boku z lewej strony lub z tyłu maszyny.

Ustawianie z lewej strony

Wszystkie ważne funkcje są ustawiane po lewej stronie maszyny.

- Centralna regulacja nacisku redlic, urządzenie do proby kręconej z regulacją ilości wysiewu, drabina i koło gwiazdowe są umieszczone po lewej stronie maszyny.
- Ergonomiczne rozwiązania oszczędzają czas.
- Wszystkie funkcje są łatwo dostępne i ergonomiczne.
- Proba kręcona z wolnym kołem w napędzie – proba kręcona na miejscu.



Centralna regulacja nacisku redlic



Proba kręcona



Ustawienie ilości wysiewu



Platforma



Mocny napęd – bezstopniowa przekładnia w kąpeli olejowej

- W VITASEM A koło gwiazdziste biegnie w obszarze szerokości roboczej – nie ma potrzeby demontażu do transportu drogowego.
- Duża średnica koła zapewnia skuteczny i równomierny napęd. Podnoszenie hydrauliczne na życzenie.
- Bestopniowa przekładnia w kąpeli olejowej pracuje również sprawnie przy niskiej ilości obrotów i zapewnia równomierny wysiew ziarna.
- Szybkie, precyzyjne ustawienie liczby obrotów napędu przez przesunięcie dźwigni przekładni na skali.
- Redukcja ilości obrotów przy próbie kręconej (50%).



Koło gwiazdziste



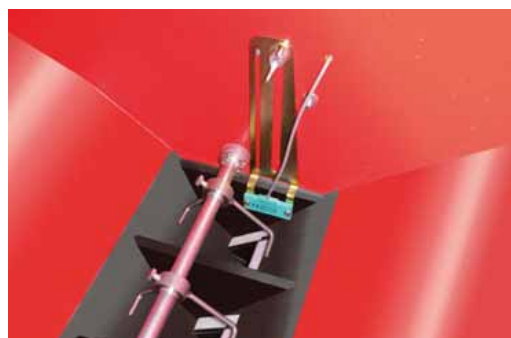


Komputer pokładowy Compass –
Komfortowa, elektroniczna
jednostka sterująca ułatwia
obsługę maszyny i gwarantuje
konsekwentną kontrolę.

Komfortowa obsługa Compass (na życzenie)

Nowoczesny wyświetlacz graficzny z wypukłymi i podświetlonymi przyciskami.

- Automatyczny włącznik ścieżek, z zatrzymaniem ścieżek.
- Wskaźnik prędkości.
- Licznik całkowity i częściowy hektarów.
- Na życzenie dodatkowy wałek dozujący i kontrola stanu wypełnienia, elektryczna regulacja ilości wysiewu)



Elektryczna regulacja ilości wysiewu



Elektryczna kontrola stanu wypełnienia



VITASEM

Włącznik ścieżek technologicznych

- Sterowanie ścieżkami technologicznymi następuje przez pulpit obsługi Compass.
- Elektromagnetyczne sprzęgło wyłącza koła wysiewające.
- Na ścieżkę mogą być wyłączone na życzenie do 3 koła wysiewających.
- Należy podać szerokość opryskiwacza, po czym zostanie ustalony rytm ściezek.
- Możliwe ustawienie również ściezek asymetrycznych i ściezek specjalnych.
- VitaseM A: włączanie przez czujnik koła gwiazdzystego, sygnał przekłani lub znacznik śladu-zawór wymienny.
- VITASEM: włączanie przez sygnał przekładni lub znacznik śladu – zawór wymienny.

Proba kręcona z Compassem:

- Podać ilości wysiewu i pozycje przekładni.
- Kręcenie na 1/10, 1/20, 1/40 lub 1/100 ha.
- 5 obrotów wcześniej rozlega się sygnał.
- Podać ilość wykręconych obrotów- zostaje wyliczona nowa pozycja przekładni.
- 10 języków, 100m wyrownanie, test czujnika.
- Proba kręcona z wolnym kołem w napędzie – proba kręcona na miejscu.



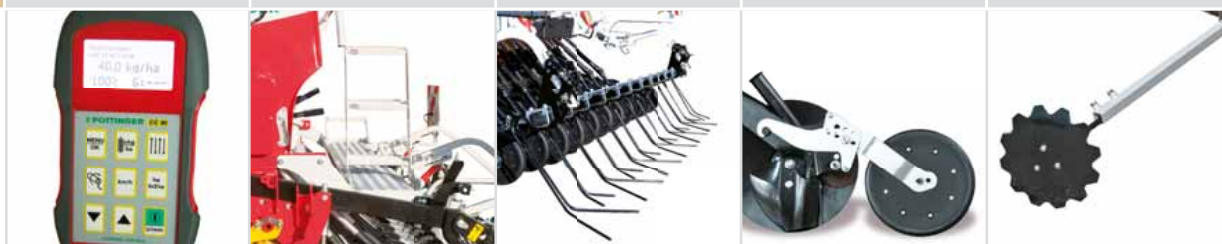
Dane techniczne

	Szerokość robocza	Szerokość transportowa	Redlice	Szerokość między-rzędzi	Zbiornik na ziarno
VITASEM 252 classic	2,50 m	2,50 m	21	11,9 cm	360
VITASEM 302 classic	3,0 m	3,0 m	25	11,9 cm	450
VITASEM 252	2,50 m	2,50 m	21	11,9 cm	480 l
VITASEM 302	3,0 m	3,0 m	25 / 21	11,9 / 14,3 cm	600 l (1000 l)
VITASEM 402	4,0 m	4,0 m	33 / 27	11,9 / 14,3 cm	850 l (1400 l)
VITASEM 252 A	2,50 m	2,50 m	20	12,5 cm	480 l
VITASEM 302 A	3,0 m	3,0 m	24 / 20	12,5 / 15 cm	600 l (1000 l)
VITASEM 402 A	4,0 m	4,0 m	32	12,5 cm	850 l (1400 l)
VITASEM 302 ADD	3,0 m	3,0 m	24	12,5 cm	600 l (1000 l)
VITASEM 402 ADD	4,0 m	4,0 m	32	12,5 cm	850 l (1400 l)

Zastrzega się prawo do zmian. Wyposażenie różne w zależności od kraju.

Wyposażenie

VITASEM	Compass	Pomost załadowniczy	Zagrabiacz	Rolki dociskające	Znacznik śladu
VITASEM	Na życzenie	Na życzenie	Na życzenie	Na życzenie	Na życzenie
VITASEM A	Na życzenie	Na życzenie	Na życzenie	Na życzenie	Na życzenie
VITASEM ADD	Na życzenie	Na życzenie	Na życzenie	W serii	Na życzenie



Pozostałe wyposażenie na życzenie: hydrauliczna regulacja nacisku redlic, mechaniczny licznik hektarów, osłona palców do zagrabiacza typu Perfekt, rozszerzenie ścieżek technologicznych, koła do wysiewu nasion dużych (bobik), elektroniczna kontrola stanu wypełnienia i wałka wysiewającego, elektryczna regulacja ilości wysiewu, mieszałdo, napęd do wysiewu górnego, wyrownanie na stoku do zaczepu na ciągnach dolnych, nakładki redukujące do kół do wysiewu normalnego, waga, pokrywa do zbiornika nasion.



Wysokość napętnienia	Redlice talerzowe średnica	Krok redlicy (przesunięcie redlicy)	Nacisk redlicy/na redlicę	Ogumienie	Ciężar z redlicami ciągnionymi
1,30 m	320 mm	300 mm	bis 25 kg	6.00-16	503 kg
1,30 m	320 mm	300 mm	bis 25 kg	6.00-16	570 kg
1,36 m	320 mm	300 mm	bis 25 kg	6.00-16	520 kg
1,36 m (1,55 m)	320 mm	300 mm	bis 25 kg	6.00-16 (10/75-15,3)	590 kg
1,36 m (1,55 m)	320 mm	300 mm	bis 25 kg	10/75-15,3	810 kg
1,61 m	320 mm	300 mm	bis 25 kg	–	510 kg
1,61 m (1,80 m)	320 mm	300 mm	bis 25 kg	–	570 kg
1,61 m (1,80 m)	320 mm	300 mm	bis 25 kg	–	750 kg
1,66 m (1,85 m)	350 mm	250 mm	bis 50 kg	–	995 kg*
1,66 m (1,85 m)	350 mm	250 mm	bis 50 kg	–	1190 kg*

*Podwójne redlice talerzowe

Spulchniacz	Zagarniacz	Włącznik ścieżek	Znacznik przedwzschodowy	Hydrauliczne podnoszenie koła gwiazdowego	Oświetlenie / Tablicy ostrzegawczej
Na życzenie	Na życzenie	Na życzenie	Na życzenie	–	Na życzenie
–	–	Na życzenie	Na życzenie	Na życzenie	Na życzenie
–	–	Na życzenie	Na życzenie	Na życzenie	Na życzenie



Siła w serwisie

Nam możesz zaufać.

Na całym świecie nasi klienci mają dostęp do szeroko rozbudowanej sieci handlowej i serwisowej. Bliskość usług oferowanych przez firmę Poettinger zapewnia szybką dostawę części zamiennych i daje gwarancję optymalnego przekazania i ustawienia maszyny u klienta przez profesjonalny personel. Jesteśmy tam, gdzie są nasi klienci.

■ Nasze usługi serwisowe:

- Zamowienia online 24 godziny na dobę Original Inside
- Długotrwała dostępność części zamiennych
- Kompetentny personel stale podnoszący swoje kwalifikacje
- i wiele więcej...

informacje u każdego partnera handlowego firmy Poettinger lub na stronie www.poettinger.pl



www.poettinger.at

Alois Pöttinger
Maschinenfabrik GmbH
Industriegelände 1
A-4710 Grieskirchen
Telefon +43 (0) 7248/600-0
Telefax +43 (0) 7248/600-2513

PÖTTINGER w Polsce

Tel.: 61 870 05 55
Fax: 61 624 15 87
Kom.: 601 42 42 23, 603 77 09 57, 607 83 00 15, 609 20 31 32
Serwis: 603 80 32 13, 603 33 38 58
Czesci zam.: 605 26 27 09, 65518 03 84
juliusz.tyrakowski@poettinger.at
www.poettinger.pl