

(NL) Handleiding

+ INSTRUCTIES VOOR DE OVERDRACHT VAN MACHINES . . . pagina 3

"Vertaling van de originele handleiding"

Nr. 99 360.NL.80I.0

CAT NOVA 360 T

(Type PSM 360 : +..01001)

Schijvenmaaier



Ihre / Your / Votre • Masch.Nr. • Fgst.Ident.Nr.



(NL) Geachte gebruiker!

U hebt een goede keuze gemaakt en wij feliciteren U dan ook dat U voor het merk Pöttinger hebt gekozen.

Als Uw landbouwkundige partner bieden wij U kwaliteit en capaciteit, gekoppeld aan een goede service.

Teneinde enig inzicht te verkrijgen in de omstandigheden waaronder de machine wordt ingezet en om in de toekomst nieuwe machines te kunnen ontwikkelen, verzoeken wij U ons enige gegevens te verstrekken. Daardoor is het dan ook mogelijk om U in de toekomst gericht over nieuwe ontwikkelingen te informeren.

Productaansprakelijkheid, informatieplicht

Productaansprakelijkheid verplicht de fabrikant en handelaar bij de verkoop van machines een handleiding te overhandigen en de gebruiker te instrueren over de bedienings-, de veiligheids- en de onderhoudsvoorschriften.

Ter controle van de juiste overdracht van de machine en de handleiding is het gewenst dat dit aan de fabrikant wordt bevestigd.

Hiertoe dient:

- **Document A** getekend naar de importeur c.q. naar de fabrikant te worden gezonden.
- **Document B** blijft bij de dealer en
- **Document C** is voor de gebruiker.

In de zin van de productaansprakelijkheid is elke landbouwer ondernemer.

Een schade in de zin van de wet productaansprakelijkheid is een schade, die door een machine ontstaat, die echter niet aan deze machine ontstaat: voor de aansprakelijkheid is een eigen risico voorzien van EURO 500,-.

Bedrijfsschade in de zin van de productaansprakelijkheid is uitgesloten.

Let op! Ook wanneer de machine later door de gebruiker wordt ingeruild of doorverkocht dient de handleiding meegeleverd en de nieuwe gebruiker op de voorschriften te worden gewezen.



PÖTTINGER Landtechnik GmbH
Industriegelände 1
A-4710 Grieskirchen
Tel. 07248 / 600 -0
Telefax 07248 / 600-2511

Wij verzoeken U de volgende punten i.v.m. de wet op de productaansprakelijkheid te controleren.

Aankruisen hetgeen van toepassing is.



- Machine aan de hand van de pakbon gecontroleerd. Alle verpakte delen verwijderd en uitgepakt. Aftakas, veiligheidsinrichtingen en handleidingen zijn aanwezig.
- De bediening, de inbedrijfsstelling en het onderhoud van de machine resp. werktuig aan de hand van de handleiding met de gebruiker besproken en uitgelegd.
- Bandenspanning gecontroleerd
- Wielbouten en moeren op vastzitten gecontroleerd.
- Op het juiste toerental van de aftakas geweest.
- Aanspanning aan de trekker gecontroleerd en eventueel aangepast: Driepuntsbevestiging
- Informatie verstrekt over lengtebepaling van de aftakas.
- Proefgedraaid met de machine en geen gebreken geconstateerd.
- Tijdens het proefdraaien de werking van de machine uitgelegd.
- Het zwenken in werk- en transportstand uitgelegd.
- Informatie verstrekt over extra leverbaar toebehoren.
- Gebruiker gewezen op het nut en de noodzaak om de handleiding goed te lezen.

Ter controle van de juiste overdracht van de machine en de handleiding is het gewenst dat dit aan de fabrikant wordt bevestigd. Hiertoe dient:

- **Document A** getekend naar de importeur c.q. naar de fabrikant te worden gezonden of via internet (www.poettinger.at) te worden verstuurd.
- **Document B** blijft bij de dealer en
- **Document C** is voor de gebruiker.

Inhoudsopgave



Attentie!

De veiligheidsvoorschriften in aanhangsel A navolgen!

WAARSCHUWINGSTEKENS
 CE-kenmerk5
 Betekenis van de waarschuwingstekens5

AANBOUW
 Machine aanhangen6
 Hydraulische aansluiting6
 Elektrische verbindingen aansluiten6
 Controle van het aandrijftoerental7
 Aftakas7
 Aftakas7

TRANSPORT
 Wisselen van werk- in transportstand8
 Wegtransport8
 Transport met aanhangwagen of vrachtwagen8

GEBRUIK
 Belangrijke opmerkingen voor het begin van het werken9
 Voorzichtig bij het keren op de helling!10
 Machine instellen (tot bouwjaar 2003 / 1)10
 Machine instellen (vanaf bouwjaar 2003 / 2)11
 Wisselen van transport- in werkstand13
 Lang zwadbord14
 Buiten werking stellen15
 Zwadaflegging zijdelings verspringend16
 Zwadplaten verstellen16
 Elektro hydraulische bediening16
 Varianten Systeem "extra dry"17

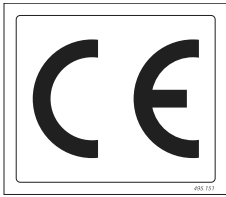
ZIJAFVOERBAND
 Beschrijving18
 Transportstand18
 Instellingen18
 Extra zijafvoerband19
 Transport over de weg19
 Reinigen van de walsen19
 Instellen van de zijafvoerband19

ONDERHOUD
 Veiligheidsaanwijzing20
 Algemene aanwijzingen voor het onderhoud20
 Reinigen van machinedelen20
 In de openlucht laten staan20
 Overwinteren20
 Aftakassen20
 Hydrauliekinstallatie20
 Na telkens 50 bedrijfsuren21
 Olie maaibalk verversen21
 Aandrijving22
 Tandwielkast22
 Wintervast maken23
 Smeerschema26

TECHNISCHE GEGEVENS
 Technische gegevens29
 Gebruik van de maaimachine overeenkomstig de gebruiksdoeleinden29
 Plaats van het typeplaatje29

AANHANGSEL
 Aanwijzingen voor veilig werken32
 Aftakas33
 Smeermiddelen35
 Bandenspanning37
 Montageaanwijzing voor Taper spanbussen38
 Aandrijving omdraaien39
 Stroomvoorziening41
 Montage van de bedieningskast41

CE-kenmerk



Het door de fabrikant aan te brengen CE-kenmerk, geeft aan dat de machine beantwoordt aan de EG-richtlijnen.

EG conform verklaring (zie bijlage).

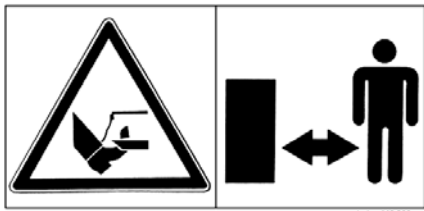
Met het ondertekenen van de EG conform-verklaring verklaart de fabrikant dat de afgeleverde machine aan alle voorgeschreven veiligheids- en medische voorschriften beantwoordt.



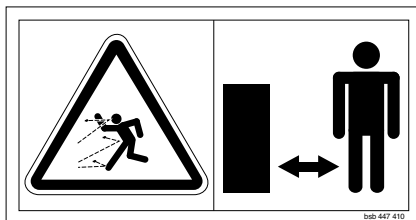
Aanwijzingen voor veilig werken

In deze handleiding zijn alle plaatsen die betrekking hebben op de veiligheid met dit teken aangegeven.

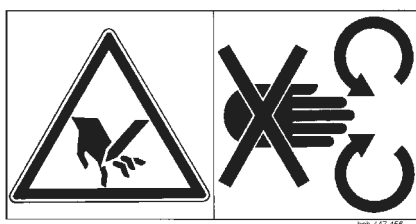
Betekenis van de waarschuwingstekens



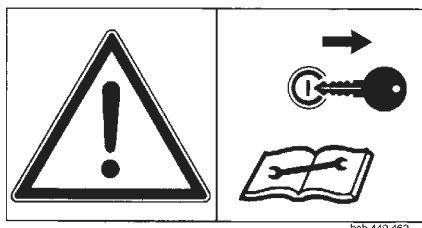
Bij lopende motor met aangesloten aftakas afstand houden.



Gevaar - rondslingerende delen. Houdt veilige afstand bij een draaiende motor.



Geen draaiende machinedelen aanraken.
Wachten tot de machine volkomen stil staat.

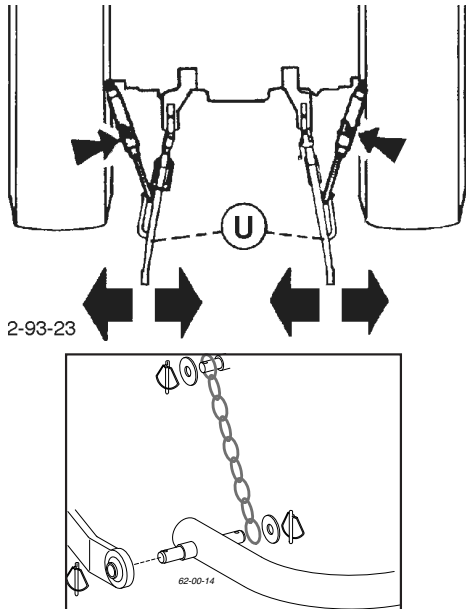


Voor onderhouds- en reparatiewerkzaamheden:
motor afzetten en sleutel uit het contactslot trekken.

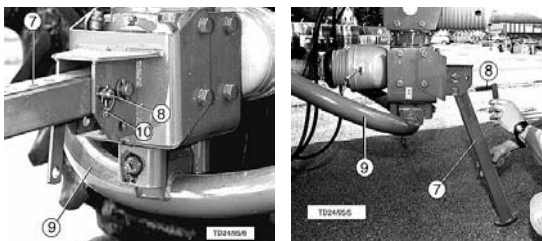
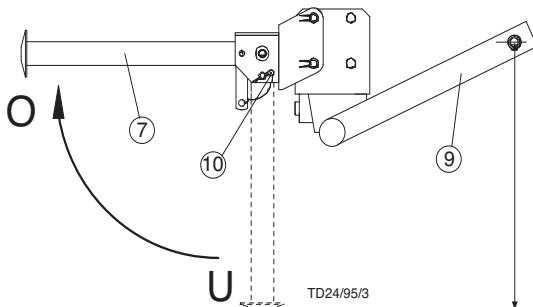
Machine aanhangen

De hydraulische hefarm (U) zo vastzetten, dat de machine niet zijdelings kan uitzwenken.

- Tegen onrustig, instabiel lopen van de machine.



- Uitgangspositie:
Machine met steunpoot (7) op vlakke bodem weggezet, met bout (8) vergrendeld en met veerpen (10) beveiligd.



- Onderstang aan buisroning (9) bevestigen en op deze hoogte vergrendelen:
De bevestigingshoogte komt overeen met de wegzethoogte op vaste bodem.

Steunpoot (7) omhoogklappen: pos O

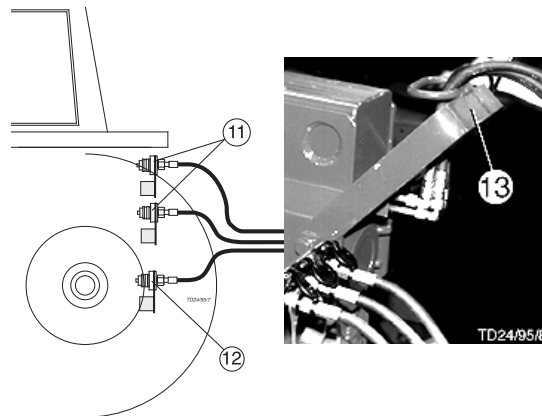
- Steunpoot (7) boven met bouten (8) vastzetten en met splitpen (10) borgen.

Hydraulische aansluiting

De tractor moet tenminste over

- één dubbelwerkende (11) en
- één enkelwerkende (10) hydraulische aansluiting beschikken.

- Hydraulische leidingen aan de tractor aansluiten:
- Hydraulische leidingen door de kabelgeleiding (13) voeren.
- Steekkoppelingen van hydraulische leidingen vastkoppelen.



Elektrische verbindingen aansluiten

- Kabel door de kabelgeleiding (13) voeren.
- Aansluiten.

Elektrische installatie: zie Aanhangel



Attentie!

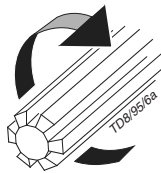
- Veiligheidsvoorschriften: zie aanhangel A1 pnt. 1-8
- Controleren of mes-schroeven en tanden vast zitten.

Controle van het aandrijftoerental

(aan de trekkerzijde)

1000 rpm = Standaard-aandrijftoerental.

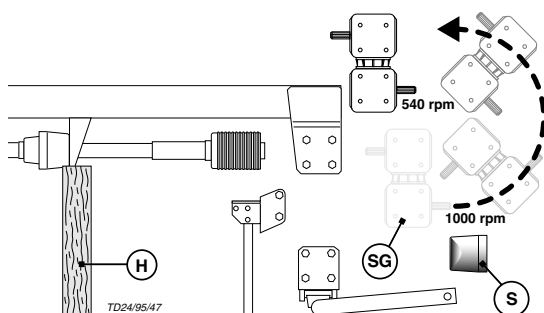
De draaibare aandrijfkast (SG) is door de fabriek voor gebruik met dit toerental gemonteerd (uitleveringstoestand).



540 rpm

Indien bij de trekker alleen dit aandrijftoerental (540 rpm) mogelijk is, moet de aandrijfkast (SG) worden gedemonteerd en omgedraaid weer worden ingebouwd.

- Hierbij de dissel goed



ondersteunen (bijv. met een stabiel houtblok "H")

- Olievul-pluggen anders monteren
- Vervolgens beschermkap (S) weer aanbrengen

Voor nadere informatie zie hoofdstuk "AANDRIJVING OMDRAAIEN" in de appendix

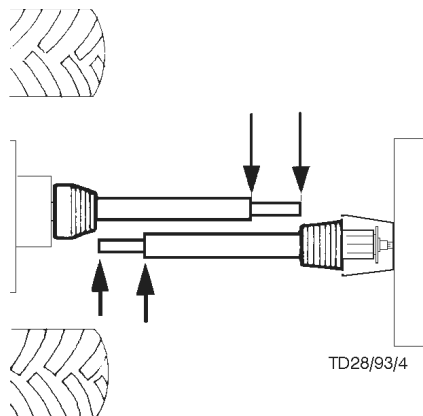
Aftakas



Aanwijzing!

Zie ook hoofdstuk „AFTAKAS“ in aanhangsel B.

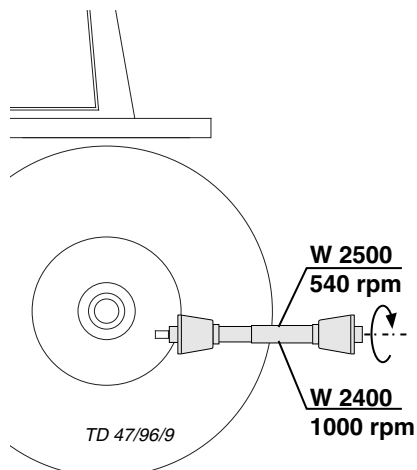
Voor het eerste gebruik lengte van de aftakas controleren en eventueel aanpassen. Zie ook hoofdstuk „AFTAKAS“ in aanhangsel B resp. de bijgevoegde beschrijving van de aftakas.



Aftakas

Gebruik altijd de juiste aftakas

- Type W 2500 bij een aandrijftoerental van 540 o/min
- Type W 2400 bij een aandrijftoerental van 1000 o/min



Wisselen van werk- in transportstand



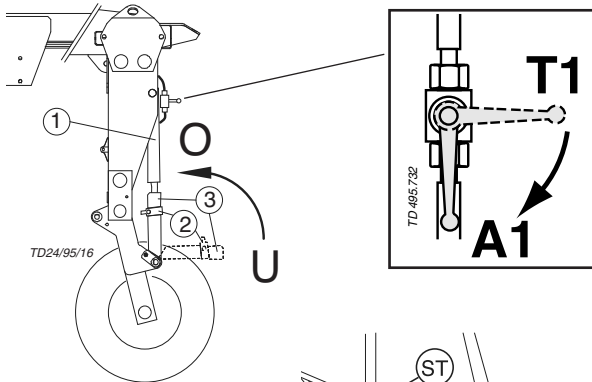
- **Veiligheidsvoorschriften: zie aanhangsel A1 pnt. 1,3,4 en 6-9.**

1. Voor het wisselen in de transportstand

- Aftakas uitzetten en wachten tot de machine volkomen stil staat (Maaimachine loopt na het uitzetten nog ca. een halve minuut door).

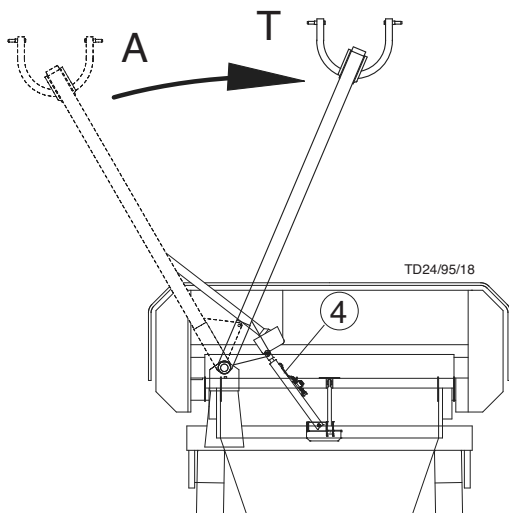
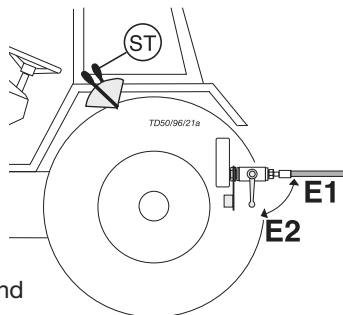
2. Machine optillen

- Maaieenheid optillen: hefcilinder (1) helemaal uitschuiven.
- **Vergrendelen: (- Bj. 1998)**
 - Veerpen (2) wegtrekken.
 - Vergrendeling (3) omhoogklappen: pos O
 - Vastzetten met veerpen.
- **Vergrendelen: (+ Bj. 1999)**
 - De hefboom in de stand T1 zwenken



3. Machine inzwenken: pos T

- Zwenkcilinder (4) helemaal uitschuiven.
- **Vergrendelen: (+ Bj. 1999)**
 - De hefboom in de stand E2 zwenken



Wegtransport



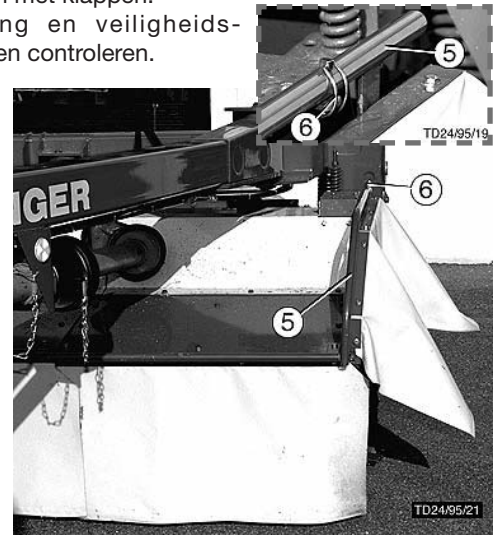
- De Transportbreedte van de machine is groter dan 3 m, het verkleinen van de breedte is technisch niet mogelijk.

Zorg daarom voor het rijden op de openbare weg voor voldoende veiligheidsmaatregelen, overeenkomstig de wet.



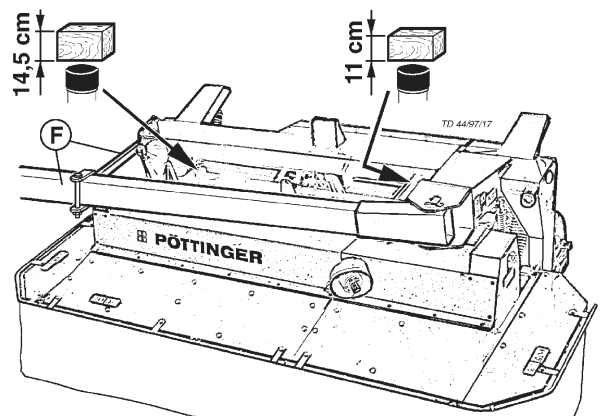
- **Veiligheidsvoorschriften: zie aanhangsel A1 pnt. 1,3,4 en 6-9.**
- **Gevaar van ongelukken door het uitzwenken van de machine tijdens de rit.**
- Bij wegtransport met ingezwenkte machine bedieningshendel tegen zwenken vergrendelen (E2).

- Rijden op openbare wegen alleen in transportstand!
- Zijbeschermbegels (5):
- Klappen (6) wegtrekken.
- Beschermbegels omhoogklappen.
- Vastzetten met klappen.
- Verlichting en veiligheidsinrichtingen controleren.



Transport met aanhangwagen of vrachtwagen

- Afstandstukken toevoegen (rechts 14,5 cm, links 11 cm)
- Dissel inzwenken en vastzetten (F).



Belangrijke opmerkingen voor het begin van het werken

Na één bedrijfsuur

- alle mesbouten natrekken.

1. Controle

- Controleer de toestand van de messen en de bevestiging
- Controleer of de maaischijven in orde zijn (zie hoofdstuk „Onderhoud“)

2. Zet de machine alleen in de werkstand aan en overschrijd het maximale toerental van de aftakas niet: afhankelijk van ingebouwde aandrijving: 540 of 1000 o/min!

- De aftakas-aandrijving alleen inschakelen als alle veiligheidsinrichtingen (afdekkingen, beschermdoeken, beschermkappen enz.) in orde zijn en in hun juiste, beschermende stand op de machine zijn aangebracht.

3. Let op de juiste draairichting van de aftakas! Bij verkeerde draairichting draait de aandrijving in de vrijloop van de aftakas door.



4. Voorkomen beschadigingen

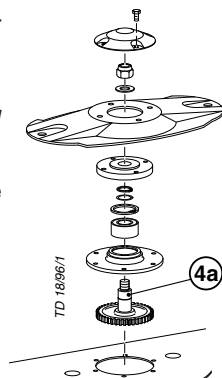
- Het te maaien veld moet vrij zijn van obstakelenvreemdevoorwerpen. Vreemdevoorwerpen (bijv. grote stenen, stukken hout, afrasteringspaaltjes enz.) kunnen de maaier beschadigen.

Mocht er toch een vreemd voorwerp in de maaier komen

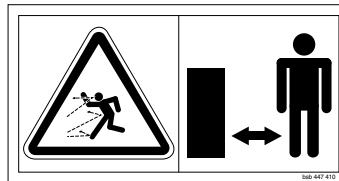
- Direct stoppen en de aandrijving uitschakelen.
- De machine zorgvuldig op beschadigingen controleren. Vooral de maaischijven en hun aandrijf-as goed controleren (4a).
- Indien nodig, de machine door een vakman laten repareren.

Na contact met een vreemd voorwerp

- De staat van de messen en de mesbevestiging controleren.
- alle mesbouten natrekken.



5. Bij lopende motor afstand houden



- Stuur personen weg uit het gevarenbereik, aangezien ze gevaar kunnen lopen door weggeslingerde voorwerpen. Bijzonder voorzichtig zijn op steenachtige velden en in de buurt van straten en wegen.



Veiligheidsvoor-
schriften:

zie aanhangsel A1
pnt. 1-4 en 6-8.

6. Oorbescherming dragen



Tengevolge van verschillen in de uitvoering van de diverse trekkercabines kan het geluidsniveau in de cabine afwijken van de gemeten waarde (zie technische gegevens).

- Als het geluidsniveau van 85 dB(A) wordt bereikt of overschreden, moet de trekkerbestuurder passende oorbescherming ter beschikking worden gesteld (UVV § 1.1, 2).
- Als het geluidsniveau van 90 dB(A) wordt bereikt of overschreden, moet de oorbescherming worden gedragen (UVV § 1.1, 16).

7. Toestand van de V-riem controleren

Versleten of beschadigde V-riem vervangen!

8. Spanning V-riem controleren!

De schijf op de drukveer moet op de hoogte van de controlemaat worden ingesteld. De instelling geschiedt door het verdraaien van de stelmoer. Daarna weer met de contraoer vastzetten.

9. Om te beginnen met het maaien, wordt de aftakas ingeschakeld met een minimaal aandrijftoerental. De machine wordt langzaam op volle toeren gebracht.

Door het toerental gelijkmatig, langzaam, te verhogen, wordt voorkomen dat de aftakas in de vrijloop doorslaat.

- De rijsnelheid dient aan te worden gepast aan de terreinomstandigheden en aan het te maaien product.

Voorzichtig bij het keren op de helling!



gevaar voor omvallen

- bij het rijden van bochten naar links
- wanneer de maaicombinatie hellingafwaarts staat

Veiligheidsaanwijzing

- Monteer aan de linker wieldrager van het maaielement de meegeleverde balastgewichten (zie ook onderdelenlijst, bij enkele types als optie verkrijgbaar)
- Pas de snelheid bij het rijden van bochten naar links aan.
- Rijdt zo, dat de maaicombinatie helling-opwaarts gericht staat.
- Beter de helling achteruit oprijden, dan een riskante bocht te maken.

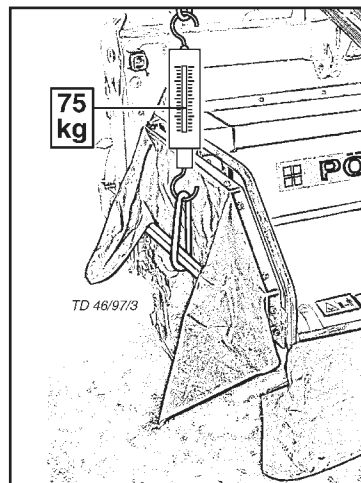
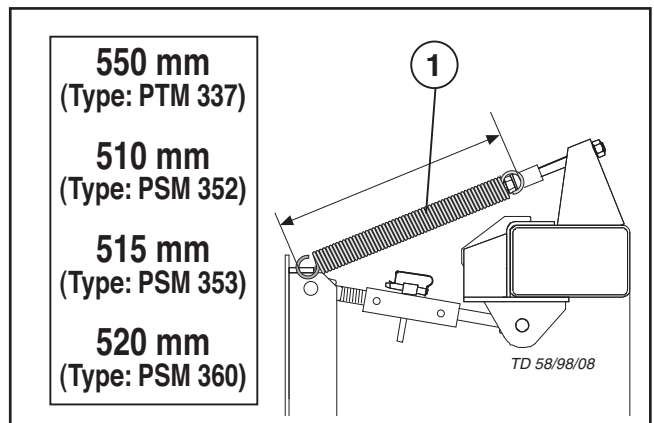
Machine instellen (tot bouwjaar 2003 / 1)

1. Ontlastingsveren topstang (1)

- Verbeteren de aanpassing van de maaimachine aan oneffenheden in de bodem.
- Zijn reeds door de producent ingesteld:
Binnenwerkse maat van de Duitse ogenveerogen

**2. Oplegdruk van de maaibalk op de hoofdveren (38)
Fabrieksinstelling: 150 kg**

- links 75 kg
- rechts 75 kg
- Vaste maat console-veer:
 - links: L1
 - rechts: R1
- Druk verminderen: schroef (4) naar rechts draaien.
- Druk verhogen: schroef naar links draaien.



	L1	R1	
	(mm)	(mm)	
CAT 310 T (Type: PSM 337)	140	190	
CAT NOVA 260 T (Type: PSM 352)	190	230	
CAT NOVA 310 T (Type: PSM 353)	160	200	
CAT NOVA 360 T (Type: PSM 360)	88	130	

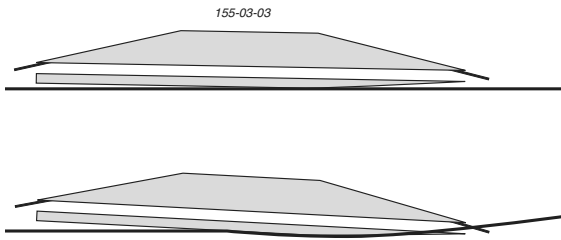
Machine instellen (vanaf bouwjaar 2003 / 2)

1. Oplegdruk van de maaibalk op de hoofdveren instellen

Fabrieksinstelling: 150 kg

- zie tabel

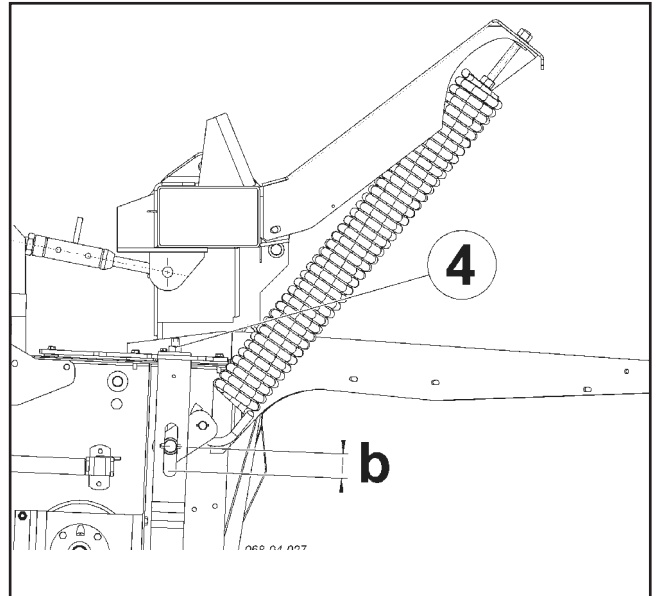
2. Oplegdruk van de glij schijven instellen met de spindel (4)



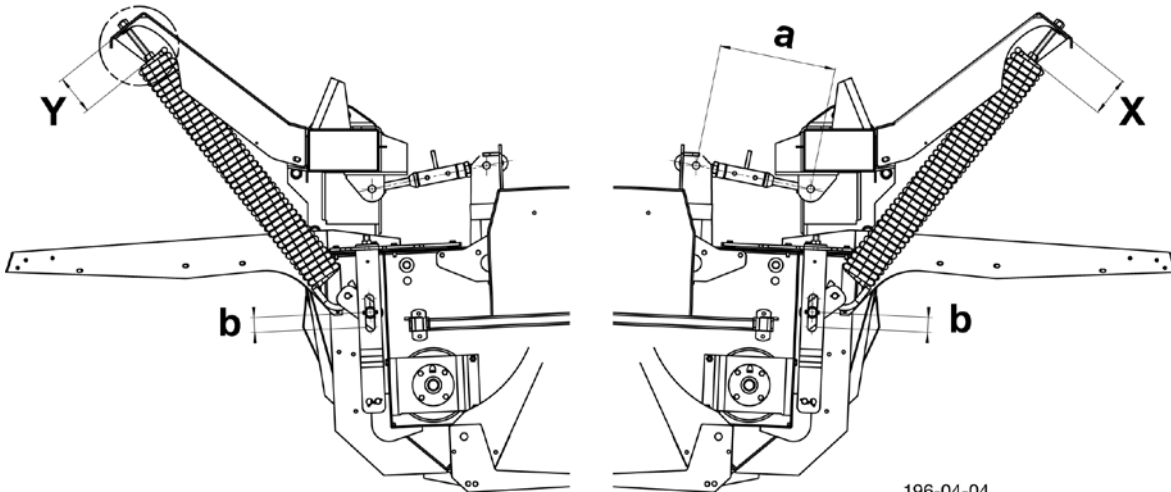
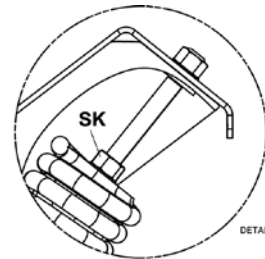
- Druk verminderen: schroef (4) naar rechts draaien.



- Druk verhogen: schroef naar links draaien.

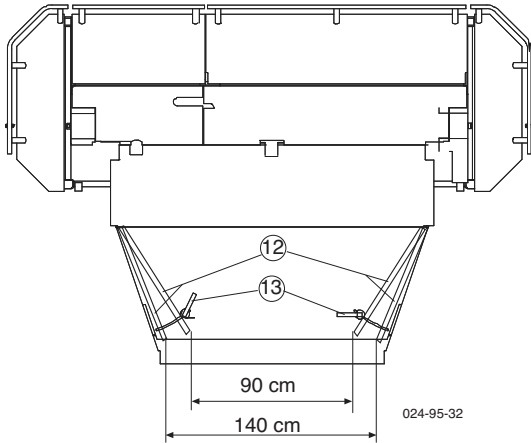


(mm)	PSM 352	PSM 353	PSM 360	PSM 3531
a)	445	445	445	445
b)	65	65	65	65
x)	115	108	75	180
y)	140	138	100	190



3. Instellen zwadbreedte

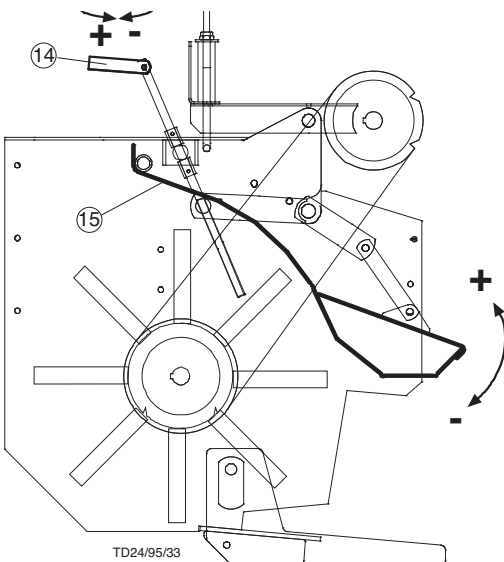
- Zwadplaat (12) losmaken met klemhendel (13).
- Zwadplaat instellen door verschuiven van de klemhendel.
- Vastzetten.



4. Verwerkingsgraad instellen (Bouwjaar: - 1997)

- Hendel (14) naar rechts draaien, hierdoor beweegt de stootplaat (15) richting verwerkings-tanden.
- Hendel naar links draaien. Stootplaat verder weg. Hierdoor kan het knikeffect worden veranderd.
- In de diepste stand (-) werkt de knikschudder volop, de beschermlaag van het gewas wordt sterk beschadigd. Deze bewerking is voor een snelle droging van het gemaaid gewas. Het gewas moet echter niet kapot geslagen worden.
- Het tegenovergestelde is de bovenste stand (+), de beschermlaag van het gewas wordt slechts heel licht beschadigd.

De juiste instelling is afhankelijk van de hoeveelheid gewas, de rijsnelheid en de trekker capaciteit.



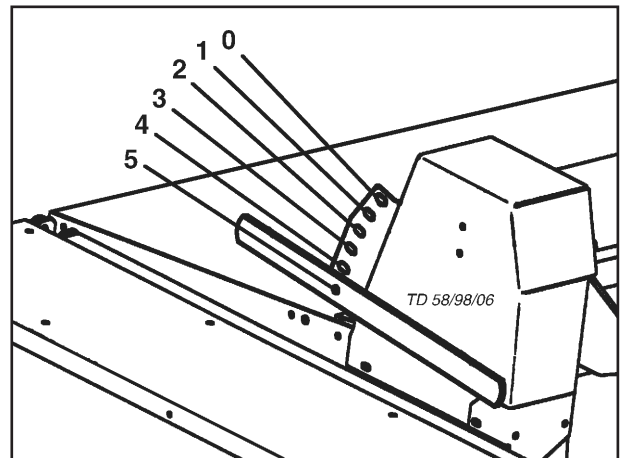
5. Stand van de hendel (Bouwjaar: + 1998)

Met de handbediende hendel wordt de afstand tussen de slaglijst en de rotor versteld.

Hierdoor kan het knikeffect worden veranderd.

- In de diepste stand (5) werkt de knikschudder volop, de beschermlaag van het gewas wordt sterk beschadigd. Het gewas moet echter niet kapot geslagen worden.
- Het tegenovergestelde is de bovenste stand (0), de beschermlaag van het gewas wordt slechts heel licht beschadigd.

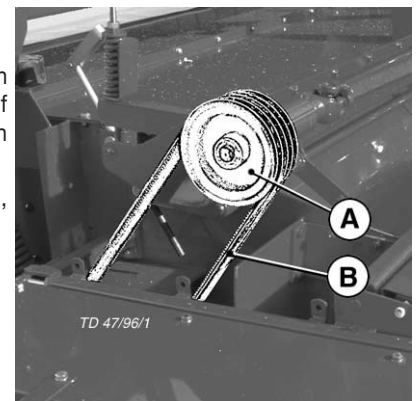
De juiste instelling is afhankelijk van de hoeveelheid gewas, de rijsnelheid en de trekker capaciteit. Daarom kan hier geen uitsluitend worden gegeven over de juiste stand.



6. Rotortoerental

- Door het verwisselen van de V-snaarschijf (A) en de V-snaren (B).

Voor de onderdelen, zie onderdelenlijst



- **Toerental 630 o/min**

- V-snaarschijf \varnothing 147 mm

Dit toerental wordt aangeraden bij gewas met veel blad. Het gewas wordt niet zo sterk kapot geslagen.

- **Toerental 860 o/min**

- V-snaarschijf \varnothing 197 mm

Deze bewerking is voor een snelle droging van het gemaaid gewas.

Het gewas moet echter niet kapot geslagen worden.

- **Toerental 1000 o/min**

- V-snaarschijf \varnothing 224 mm

Wisselen van transport- in werkstand

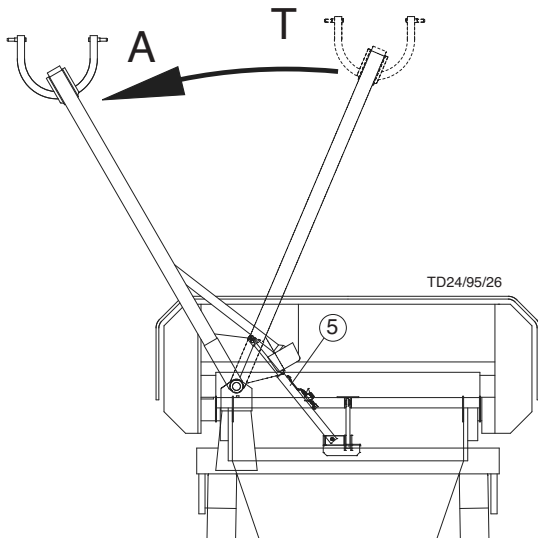


• **Gevaar van ongelukken bij uitzwenken van de machine:**

- **Let op vrij zwenkbereik**

1. Uitzwenken

- Zwenkcilinder (5) helemaal uitschuiven: pos. A



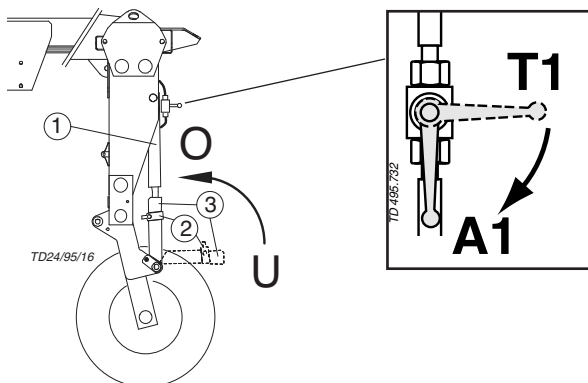
2. Machine laten zakken

• **Aan beide kanten ontgrendelen (- Bj. 1998):**

- Veerpen (2) wegtrekken.
- Ontgrendeling (3) neerklappen: pos. U
- Vastzetten met veerpen.

• **Aan beide kanten ontgrendelen (+ Bj. 1999):**

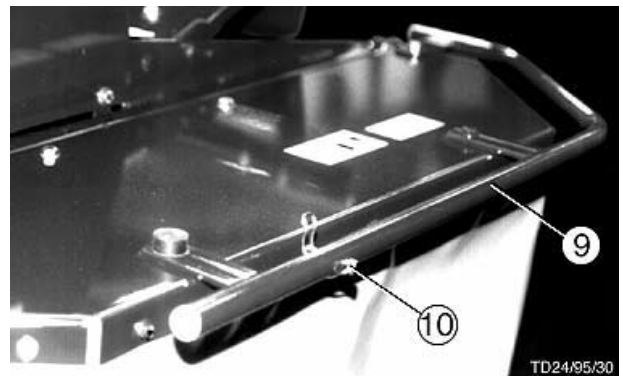
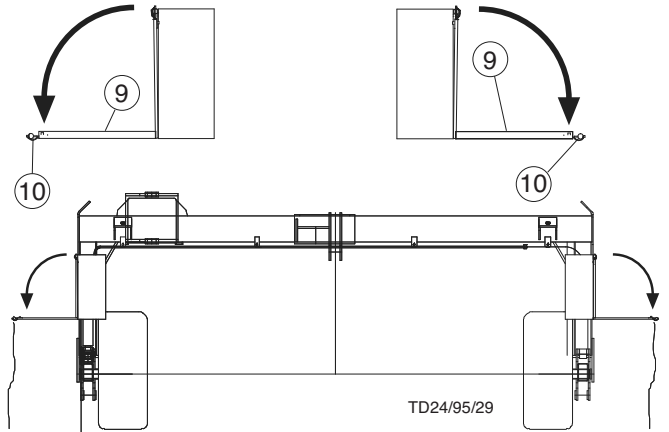
- De hefboom in de stand **A1** zwenken



3. Maaieenheid laten zakken; hefcilinder (1) helemaal intrekken.

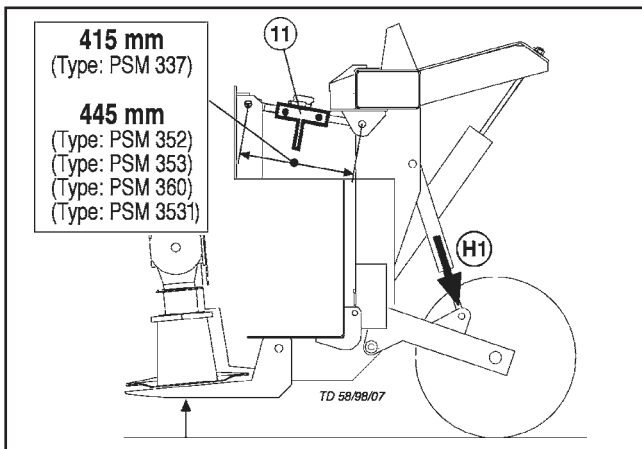
4. Zijbeschermbegels (9) in werkstand omlaagklappen

- Klappen (10) wegtrekken.
- Beschermbegels (9) neerklappen.



5. Maaihoogte instellen

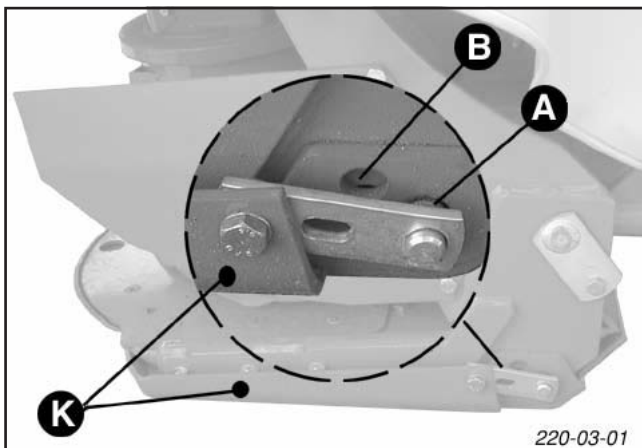
Controle: Maaieenheid hydraulisch optillen (H1)



- Om optimaal te functioneren dient de telescoop-topstang te worden ingesteld op 415-445 mm: zie tekening (Type).
- Vergroten
 - Telescoop-topstang (11) naar rechts draaien.
- Verminderen
 - Telescoop-topstang naar links draaien.

5. Instellen van de snijhoogte met de glijstrip

(alleen voor CAT NOVA)



- snijhoogte kan met de glijstrip (K) in 2 extra stappen worden veresteld.
- Pos. „A“ laag, Pos. „B“ hoog

Lang zwadbord

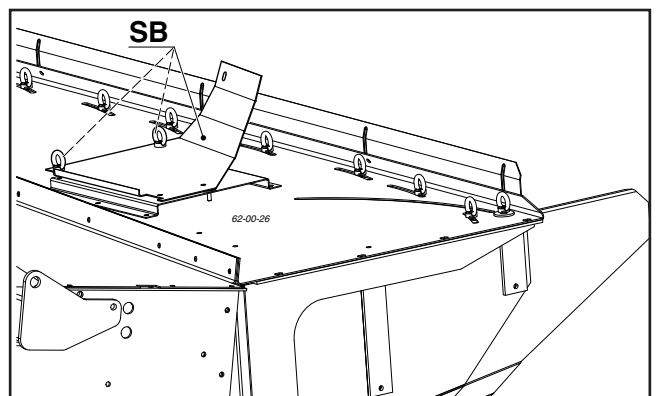
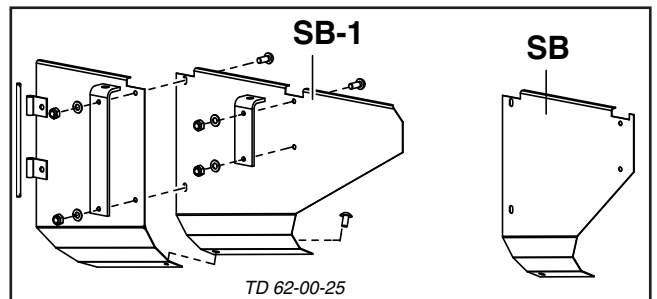
Het linker standaard zwadbord (SB) kan door een langer zwadbord worden vervangen (SB-1)

Daardoor kan de zwadbreedte (S1) worden gereduceerd.



Probleem:

Onder moeilijke omstandigheden (lang, zwaar gras) kan het langere zwadbord (SB-1) tot verstoppingen leiden. In zo een geval moet het standaard-zwadbord (SB) worden gebruikt.



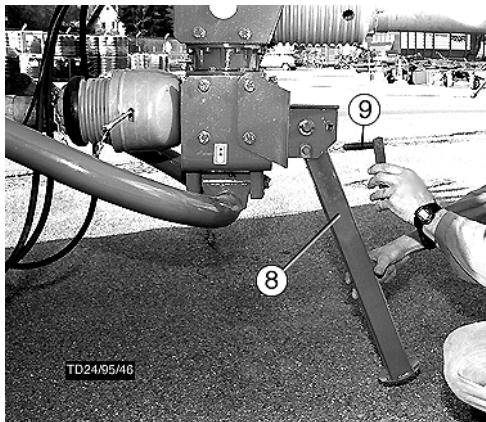
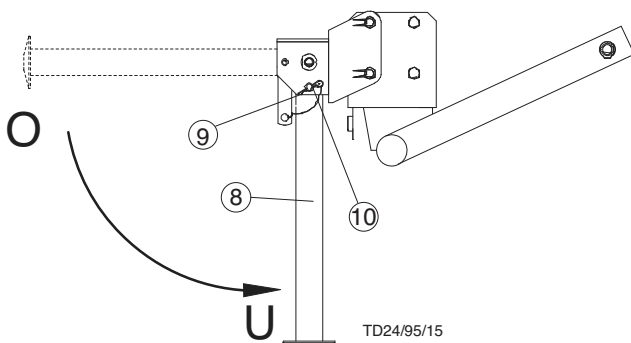
Buiten werking stellen



- **Veiligheidsvoorschriften: zie aanhangsel A1 pnt. 1 en 8.**
- **Machine alleen op vlakke, vaste bodem wegzetten.**

Machine wegzetten

- Veerpen van steunpoot halen.
- Steunpoot (8) neerklappen en vastzetten: pos. U
Met bout (9) vergrendelen en met veerpen (10) beveiligen.
- Met de hydrauliek van de trekker op de steunpoot laten zakken.



Elektrische verbindingen

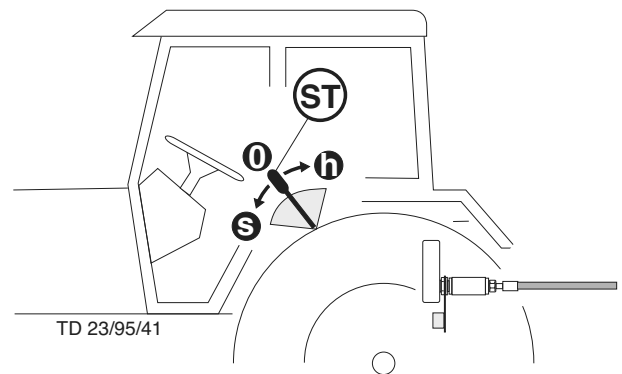
- Stekker uit contactdoos trekken

Hydrauliek

- Hydraulische leidingen van de trekker afkoppelen en in de houders steken.

Problemen bij het afkoppelen

- Ter vermindering van de restdruk: stuurklep kort op „dalen“ (S) zetten.
- Hydraulische leiding afkoppelen.



Aftakas losmaken

- Motor afzetten.
- Aftakas uitschakelen.
- Wachten op stilstand: de maaimachine loopt na het uitzetten nog ca. 30 seconden door.
- Aftakas losmaken
- Afkoppelen van de hefinrichting.

Zwadaflegging zijdelings verspringend

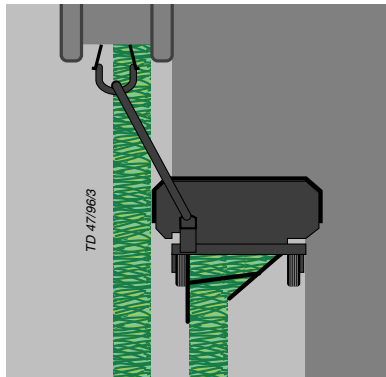
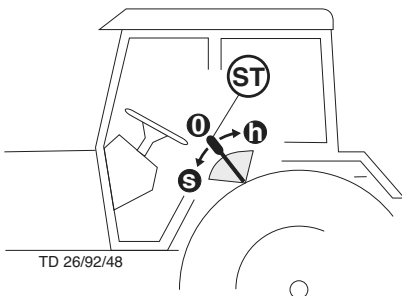
- **Gevaar voor letsel bij het uitzwenken van de machine:**



- **Zorg voor een vrij zwenkbereik**
- **Gevaar voor letsel in het zwenkbereik van de zwadplaten**

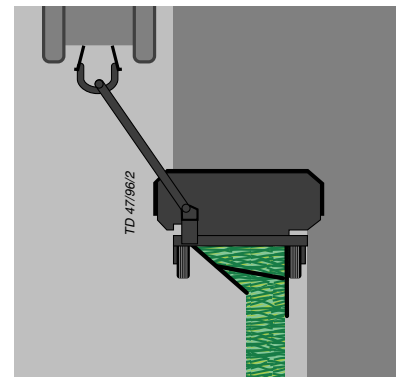
Zwadplaten verstellen

1. Dissel in de werkstand zetten
2. Stuurventiel (ST) verder bedienen



Zwadaflegging links

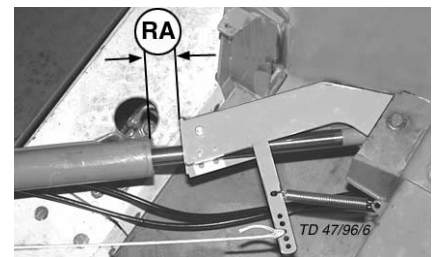
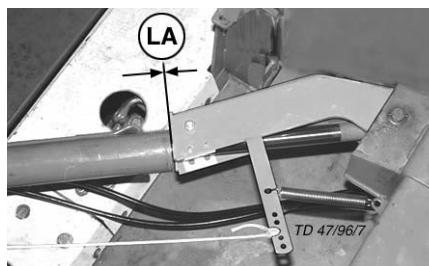
- hendel in stand "LA"



Zwadaflegging rechts

- hendel in stand "RA"

- zwadplaten zwenken in de stand voor de zwadaflegging rechts
- hendel in stand "RA"



3. Stuurventiel (ST) op "DALEN" zetten (s)

- zwadplaten zwenken in de stand voor de zwadaflegging links
- hendel in stand "LA"

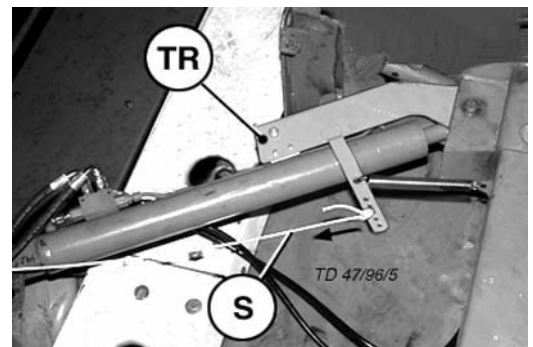
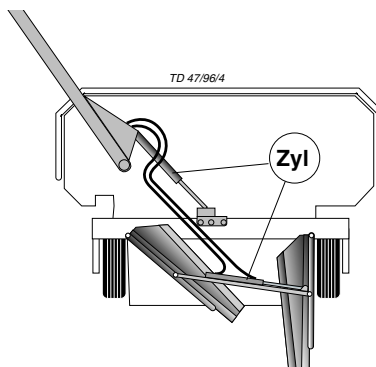
Transportstand

- hendel in stand "TR"

Overzetten in transportstand

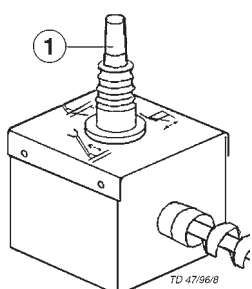
1. Aan koord (S) trekken
2. Stuurventiel (ST) op "DALEN" zetten (s)

- dissel zwenkt in de transportstand
- koord (S) loslaten
- hendel in stand "TR"

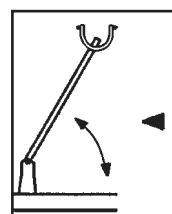


Elektro hydraulische bediening

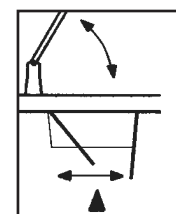
- Verklaring van de functies
- gewenste functies op de schakelkast kiezen (1)
 - stuurventiel (ST) bedienen



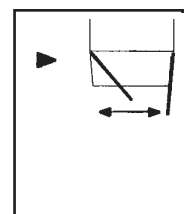
dissel zwenken



dissel en zwadplaten zwenken



zwadplaten zwenken



Varianten System "extra dry"



Aanwijzing

De hieronder beschreven instellingen zijn bedoeld als standaardinstellingen.

Afhankelijk van de verschillende voersoorten, kan een optimale instelling van de platen eventueel pas tijdens het gebruik worden gevonden.

Harken

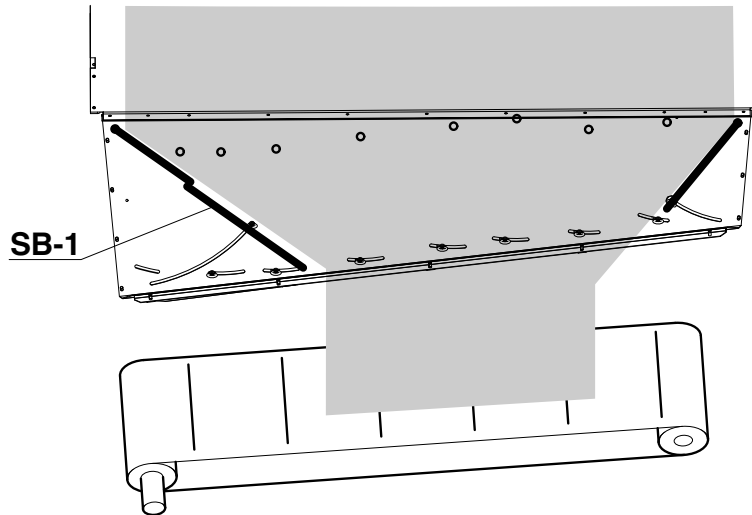
1. Geleideplaten demonteren
- zie afbeelding

Lang zwadbord

Het linker standaard zwadbord (SB) kan door een langer zwadbord worden vervangen (SB-1)

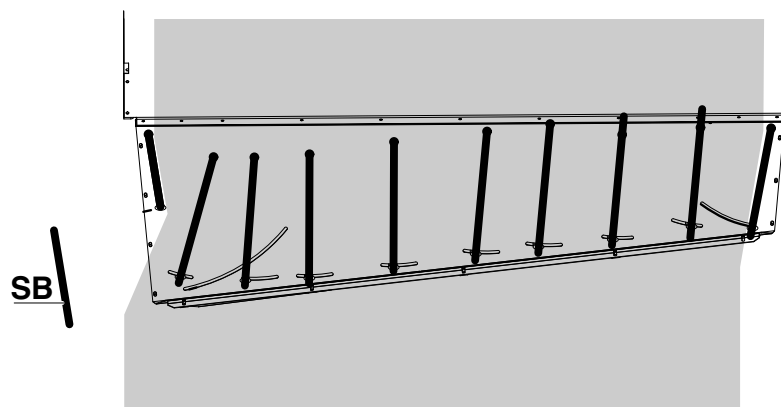
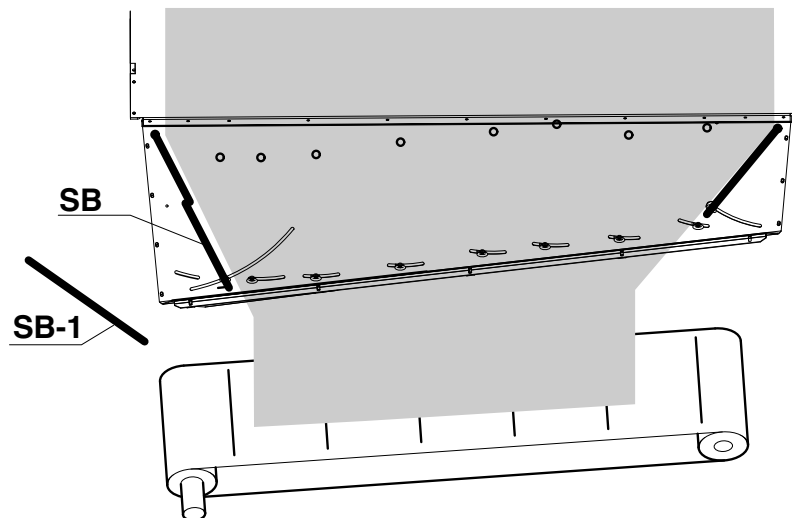
Probleem:

Onder moeilijke omstandigheden (lang, zwaar gras) kan het langere zwadbord (SB-1) tot verstoppingen leiden. In zo een geval moet het standaard-zwadbord (SB) worden gebruikt.



Breedspreiden

1. Zwadvormer links achter (SB) demonteren
2. Stand van de geleideplaten instellen
- zie afbeelding



Beschrijving

Door een zijafvoerband te gebruiken, kan het zwad opzij worden gelegd. Het gemaaid product wordt niet direct achter de machine gelegd, maar links van de machine. Daardoor ontstaat een dubbel zwad (S1, S2). Dit kan met een brede pick-up worden opgenomen.

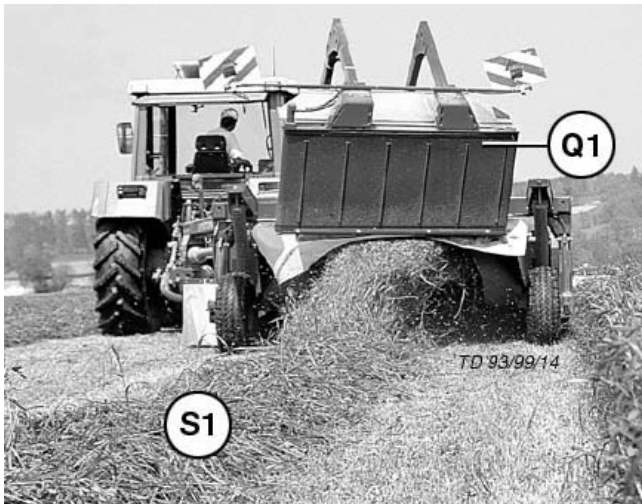
- De zijafvoerband wordt door een op de machine aanwezige hydromotor aangedreven.

Benodigde hydraulische aansluitingen

- enkelwerkend ventiel
 - voor het opklappen van de zijafvoerband

1. Enkelvoudig zwad (S1)

- Zijafvoerband opgeklapt (Q1)



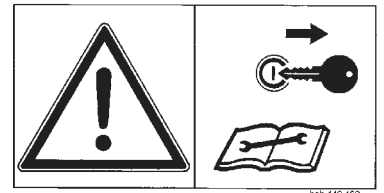
2. Vormen van een dubbelzwad (S1, S2)

- zijafvoerband neerlaten (Q2)
- Het tweede zwad (S2) wordt tegen het eerste (S1) aangelegd.
 - Zwadbreedte 1,80 - 2,20 m



Veiligheidsaanwijzingen

- voor het verrichten van instel-, onderhouds- en reparatiewerkzaamheden, de trektermotor uitschakelen en de sleutel uit het contactslot verwijderen.
- werkzaamheden onder de machine alleen uitvoeren, wanneer de machine stilstaat, niet kan weggrollen en goed wordt ondersteund.
- Na één werkuur alle bouten natrekken.



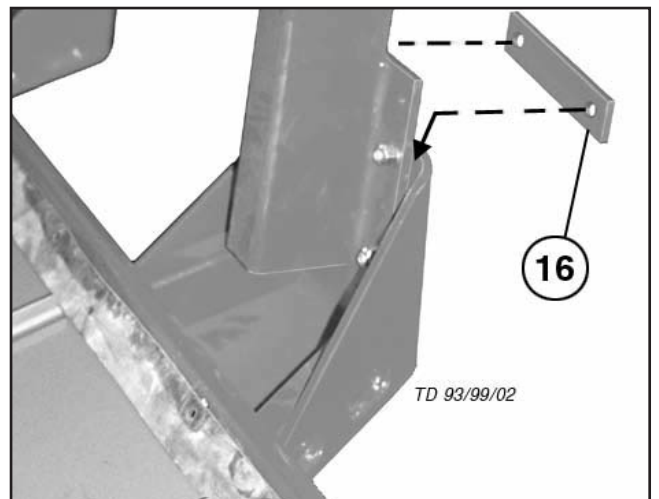
Transportstand

- Zijafvoerband naar beneden (Q2)
 - openbare wegen mogen slechts in deze stand worden bereden.

Instellingen

Instellen bij een vochtig product

- Monteer de meegeleverde hulpstukken (16)
 - De zijafvoerband wordt daardoor iets vlakker aan de machine gemonteerd. Dit verbetert de transportcapaciteit bij een vochtig product



Instellen onder normale omstandigheden:

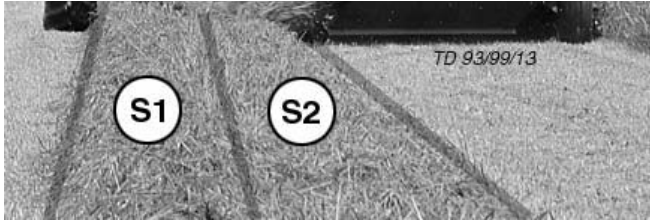
- Verwijder de beide meegeleverde hulpstukken (16)
 - De zijafvoerband wordt daardoor in de standaardstand aan de machine aangebracht. Deze stand is onder de meeste omstandigheden goed.

Extra zijafvoerband

Beschrijving

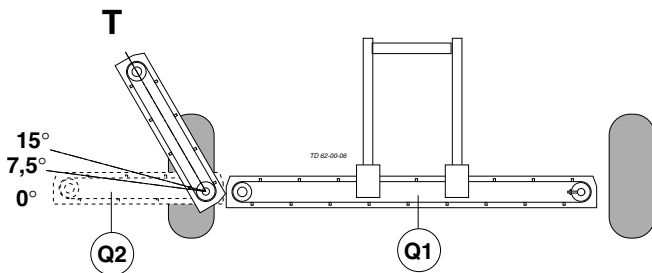
Door het gebruik van een extra zijafvoerband kan de zwadbreedte (S1, S2) worden beperkt.

Werkstand



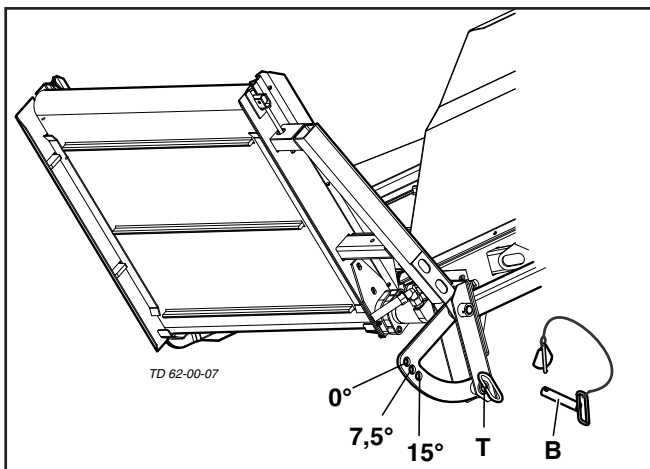
De extra-zijafvoerband kan in 3 standen worden aangebracht. (0°, 7,5° en 15°)

- Pen met borgpen vastzetten



Transport over de weg

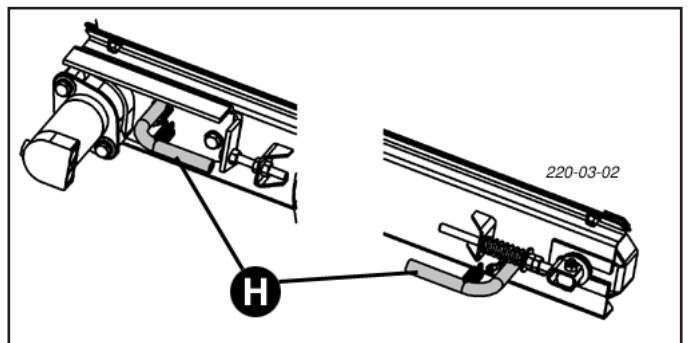
- Extra-zijafvoerband opgeklapt (T)
 - Pen (B) met borgpen vastzetten
- Alleen in deze stand over de openbare weg rijden



Reinigen van de walsen

Tijdens het gebruik kan zich materiaal aan de walsen van de zijafvoerband gaan hechten. Dit kan de band gaan beschadigen. De walsen moeten worden gereinigd zodra de ophoping zich in de band aftekent.

- Zijafvoerband inschakelen
- Hendel „H“ uittrekken en naar beneden duwen
- Een schraper wordt op de wals gedrukt om deze te reinigen
- Deze handeling aan beide zijden uitvoeren



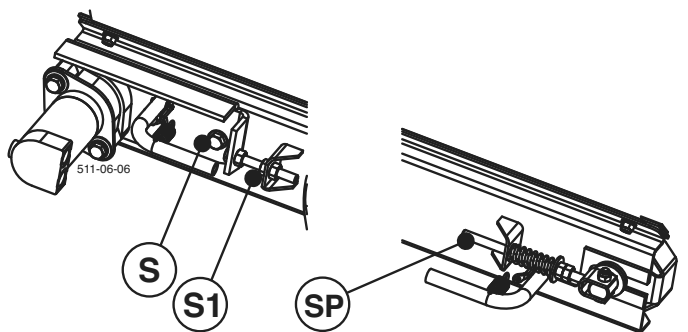
Instellen van de zijafvoerband

1. Instellen van de aangedreven wals

- Schroef (S) los draaien
- met schroef (S1) instellen
- de band moet in het midden van de wals lopen
- Schroef (S) vast draaien

2. Instellen van de meelopende wals

- Zijafvoerband met de beide spanbouten (SP) instellen
- de band moet in het midden van de wals lopen (anders overmatige slijtage!)

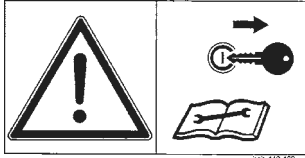


Zijafvoerband zodanig op het frame richten, dat aan beide zijden genoeg ruimte tot de banden overblijft.

(Richtmaat = 60 mm)

Veiligheidsaanwijzing

- Voor het verrichten van instel-, onderhouds- en reparatiewerkzaamheden, de trekermotor uitschakelen.



Algemene aanwijzingen voor het onderhoud

Om ook na langere tijd nog plezier van uw machine te houden neemt u de volgende aanwijzingen in acht:

- Na de eerste gebruiksuren alle bouten en moeren na-trekken.

Speciaal gecontroleerd moeten worden:

- Mesbouten bij maaiers
- Bouten in de tandbevestiging van schudders en van zwadharken



Onderdelen

- Originele onderdelen en toebehoren** zijn speciaal voor deze machines en werktuigen ontwikkeld.
- Wij maken U er uitdrukkelijk op attent dat niet door ons geleverde delen niet door ons gecontroleerd en vrijgegeven zijn.
- Montage en gebruik hiervan kan onder bepaalde omstandigheden constructieve eigenschappen van Uw machine negatief beïnvloeden. De fabrikant kan niet aansprakelijk worden gesteld voor schade ontstaan door het gebruik van niet originele delen en toebehoren.
- Zelfstandig wijzigingen aanbrengen of het monteren van aanbouwdelen o.i.d. sluiten elke aansprakelijkheid van de fabrikant uit.

Reinigen van machinedelen

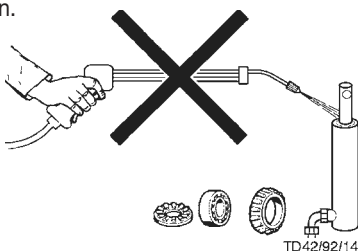
Let op!

Geen hogedrukreiniger gebruiken voor het reinigen van lagers en van hydraulische delen.

Gevaar voor roestvorming!

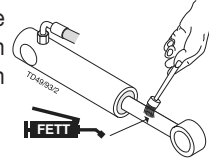
- Na het reinigen van de machine deze volgens het smeerschema doorsmeren en de machine een korte tijd laten draaien.

- Door met te hoge druk te reinigen kan beschadiging van lagers optreden.



In de openlucht laten staan

Als de machine langere tijd in de open lucht moet blijven, moeten de cilinderstangen worden gereinigd en worden ingevet.



Overwinteren

- De machine voor het overwinteren goed schoon maken.
- Beschermd tegen weersinvloeden opbergen.
- Olie-wisselen of op niveau brengen.
- Blanke delen tegen roest beschermen.
- Alle smeerpunten volgens schema doorsmeren.

Aftakassen

- zie ook de aanwijzingen in de aanhang

Let op: voor u onderhoud pleegt!

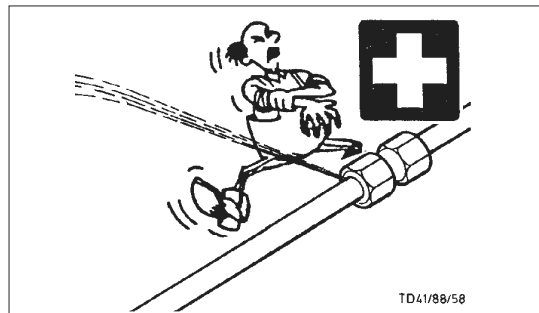
In principe gelden de aanwijzingen die in de gebruikershandleiding worden gegeven.

Als daarin geen speciale aanwijzingen worden gegeven, gelden de aanwijzingen in de meegeleverde handleiding van de betreffende aftakassenfabrikant.

Hydrauliekinstallatie

Wees voorzichtig met hydrauliekinstallaties i.v.m. verwonding en infectie.

Als er olie uit een slang of leiding spuit, kom dan niet te dichtbij. Vloeistof zoals olie onder hoge druk kan in de huid dringen. Raadpleeg in dat geval onmiddellijk een arts.



Na de eerste 10 bedrijfsuren en alle volgende 50 bedrijfsuren

- Controleer of alle hydraulieknippels/verbindingen dicht zijn. Eventueel nippels/wartels aandraaien.

Voor iedere inbedrijfsname

- Voor iedere inbedrijfsname moeten de slangen van het hydrauliek gecontroleerd worden op beschadiging.

Versleten of beschadigde slangen moeten direct vervangen worden. De kwaliteit van nieuw te monteren slangen en andere delen moeten aan de eisen voldoen en gelijk zijn aan het origineel gemonteerd materiaal. Slangen ondergaan een natuurlijke veroudering. Ze moeten na 5 of 6 jaren worden vervangen.



Veiligheidsaanwijzing

- Voor het verrichten van instel-, onderhouds- en reparatiewerkzaamheden, de trekermotor uitschakelen.
- Werkzaamheden onder de machine alleen uitvoeren, wanneer de machine veilig en stabiel staat en goed wordt ondersteund.
- Na één werkuur alle bouten natrekken.

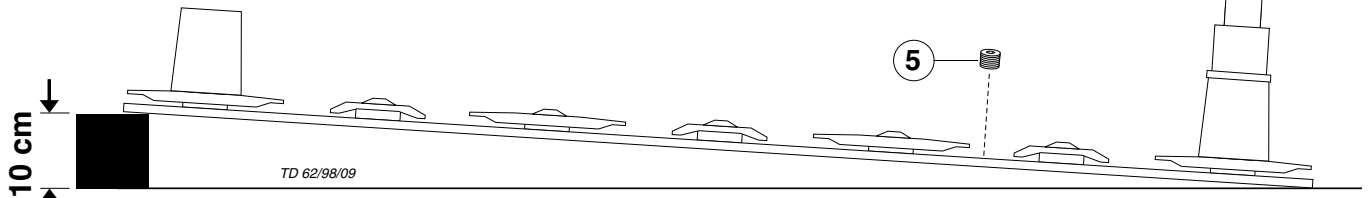


Reparatieaanwijzingen

Let op de reparatieaanwijzingen in de aanhang (indien beschikbaar)

Na telkens 50 bedrijfsuren

- Alle smeernippels volgens smeerschema smeren.



- De beide aftakassen in de machine smeren. (zie smeerschema):
De schuifprofielen uit elkaar halen en goed invetten.

Vul-controle 10 cm opgetild

1. Maaielement aan een kant heffen (10 cm.) en ondersteunen.

- De kant waar zich de olievluschroef bevindt, blijft op de bodem.
- Het maaielement aan de andere kant **10 cm.** heffen en met juiste hulpstukken ondersteunen.

2. Maaielement in deze stand ca. 15 minuten laten staan.

- Deze tijd is nodig, zodat alle olie onderin het maaielement zakt.

3. Olievluschroef (5) uitnemen.

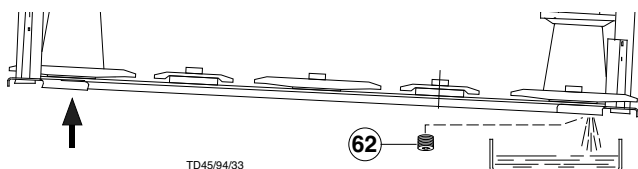
Aan de boring van deze vluschroef wordt het oliepeil gemeten.

Attentie!

- De balk rechtop zetten.

4. Oliepeil "12 - 15 mm" met peilstok controleren en indien nodig bijvullen.

Olie maaibalk verversen



Na de eerste 50 bedrijfsuren, daarna telkens na 500 bedrijfsuren of jaarlijks.

Aanwijzing:

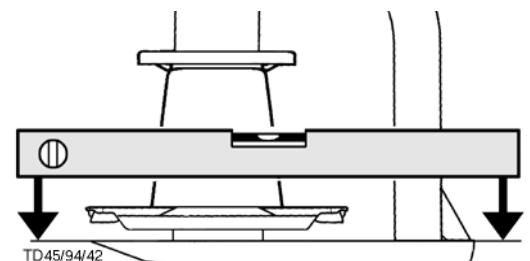
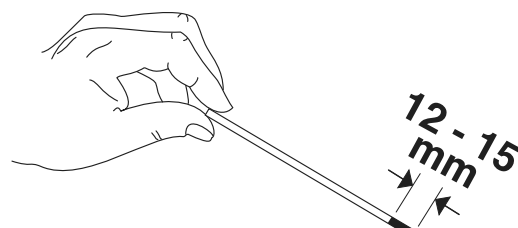
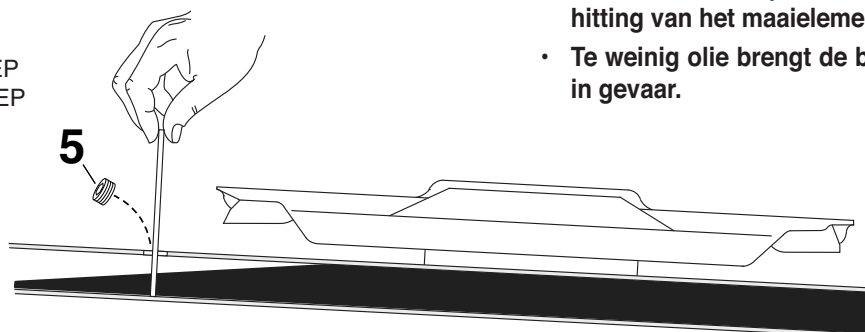
- olie verwangen als deze op bedrijfstemperatuur is.
De olie is te stroperig als deze koud is. Er blijft dan teveel oude olie aan de tandwielen hechten en daardoor worden de aanwezige zwevende deeltjes niet uit de aandrijving verwijderd.

- Olie aftappen.

- Om te zorgen dat de olie zich bij de aftapschroef verzameld, moet het maaielement aan de juiste kant worden geheven.
- Olie aftapschroef (62) uitnemen, de oude olie weg laten lopen en milieu-vriendelijk verwerken.

- Olie ingieten

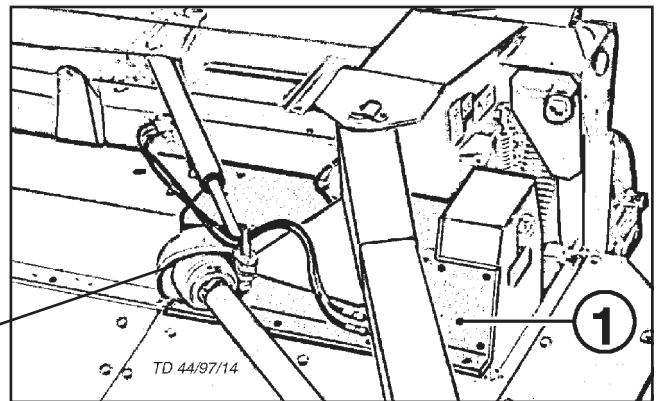
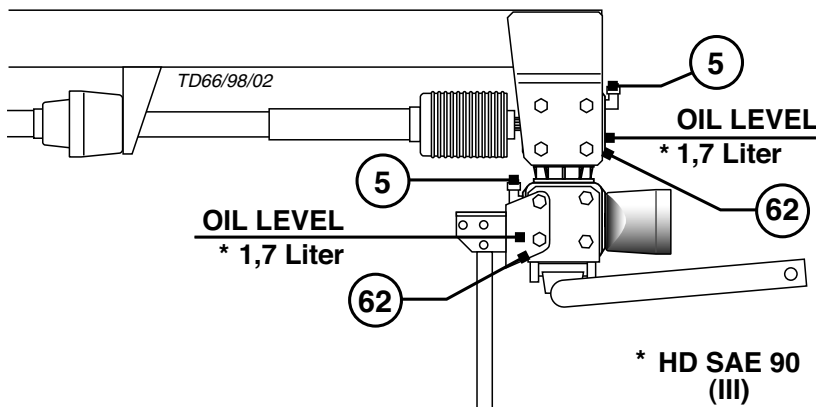
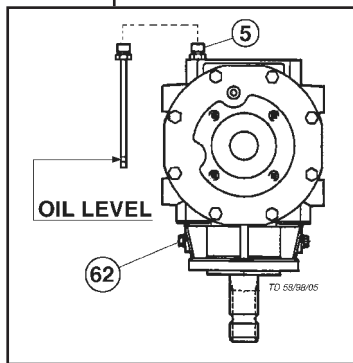
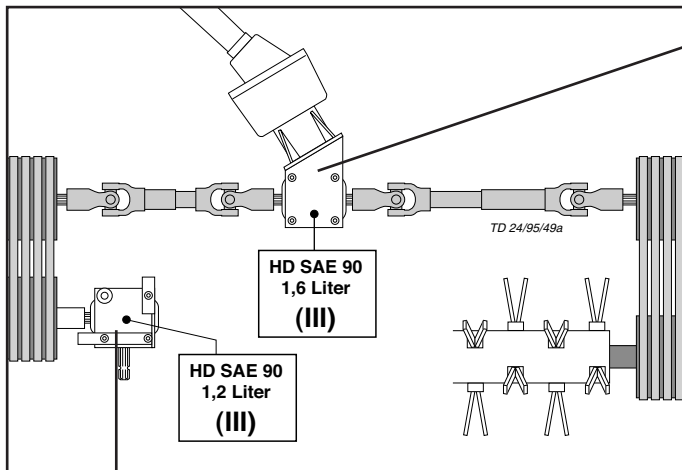
Hoeveelheid;
min 3,5 liter: SAE 90 EP
max 4,0 liter: SAE 90 EP



- Teveel olie leidt tijdens het werk tot oververhitting van het maaielement.
- Te weinig olie brengt de benodigde smering in gevaar.

Aandrijving

- Olie ververset na de eerste 50 bedrijfsuren
- De hoeveelheid olie moet onder normale omstandigheden jaarlijks worden aangevuld
- Olie uiterlijk na 300 ha. ververset.

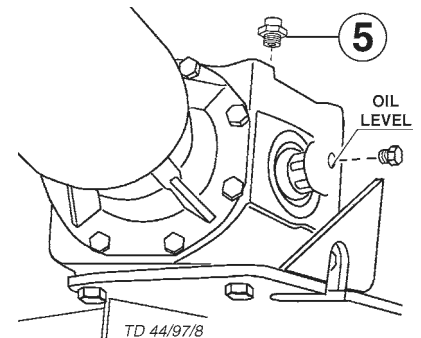
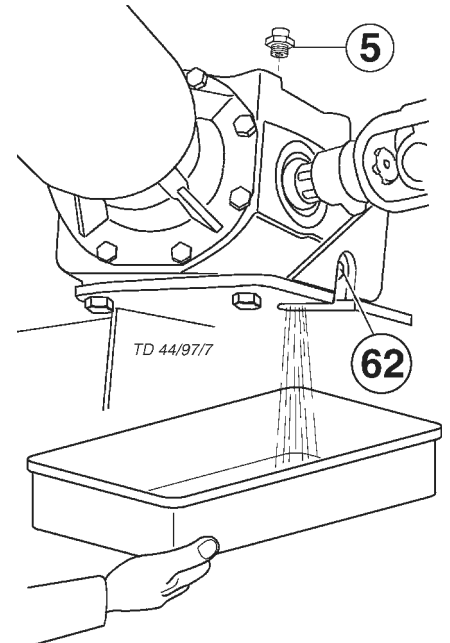


Tandwielkast

Olie ingieten:

Hoeveelheid: 1,6 liter: SAE 90

- Beschermpak (1) verwijderen.
- Controle-schroef (62) verwijderen en de oude olie eruit laten lopen en milieuvriendelijk verwerken. Controle-schroef (62) op de plaats brengen.
- Vulschroef (5) verwijderen en olie "SAE 90" vullen (OIL LEVEL). Vulschroef (5) op de plaats brengen.



Wintervast maken

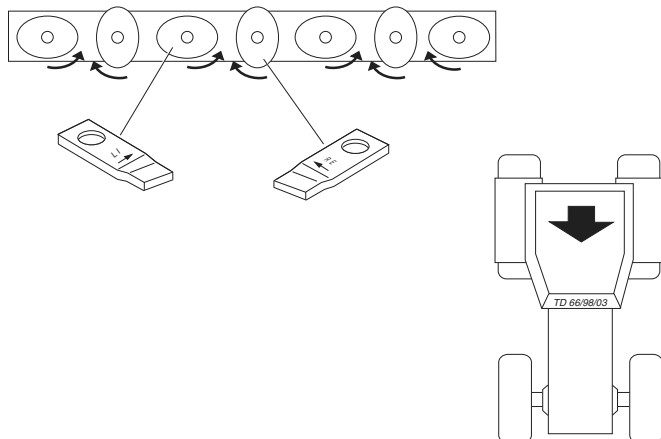
- Machine grondig reinigen.
- Smeren van alle smeerpunten volgens smeerschema.
- Beschermd tegen weersinvloeden wegzetten.
- Blanke delen tegen roest beschermen.



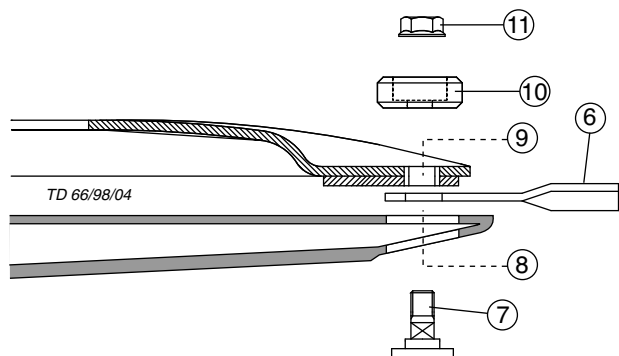
- **Gevaar van onbalans:**
- Messen altijd paarwijze monteren.

Maaimessen (6) monteren

- Indien ongelijkmatig versleten of verbogen: paarwijze vervangen.
- Aan een kant versleten maaimessen kunnen worden omgedraaid en nogmaals worden gebruikt.

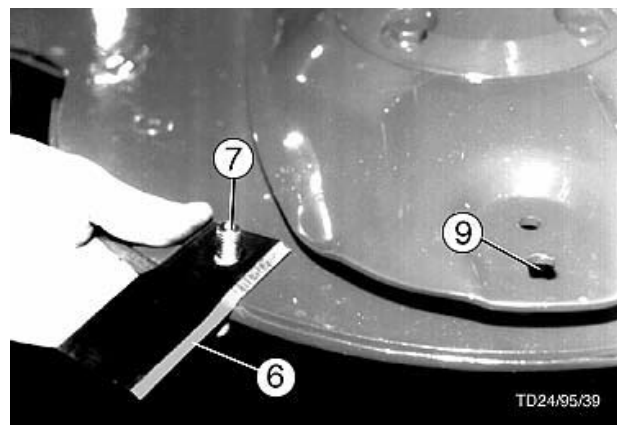
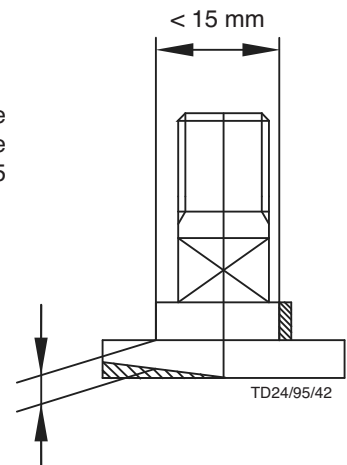


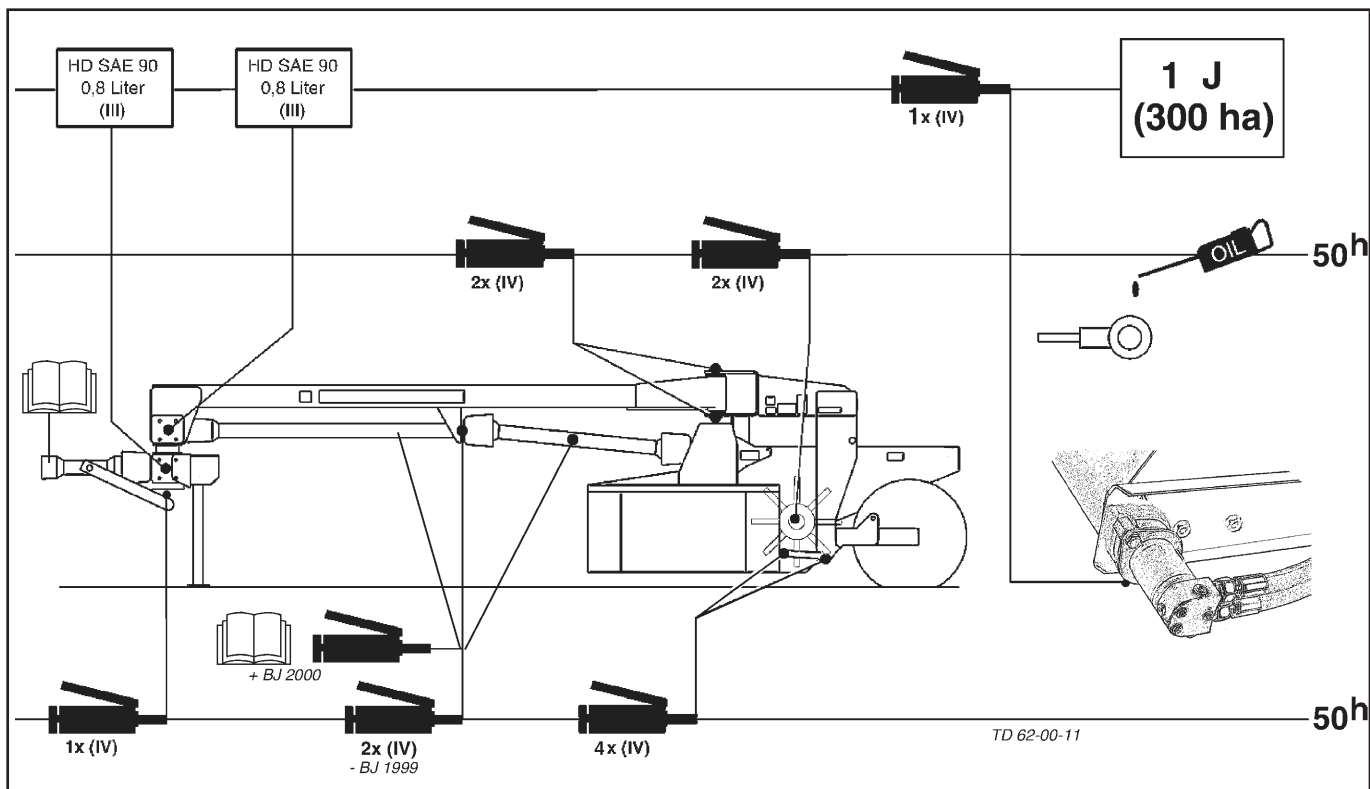
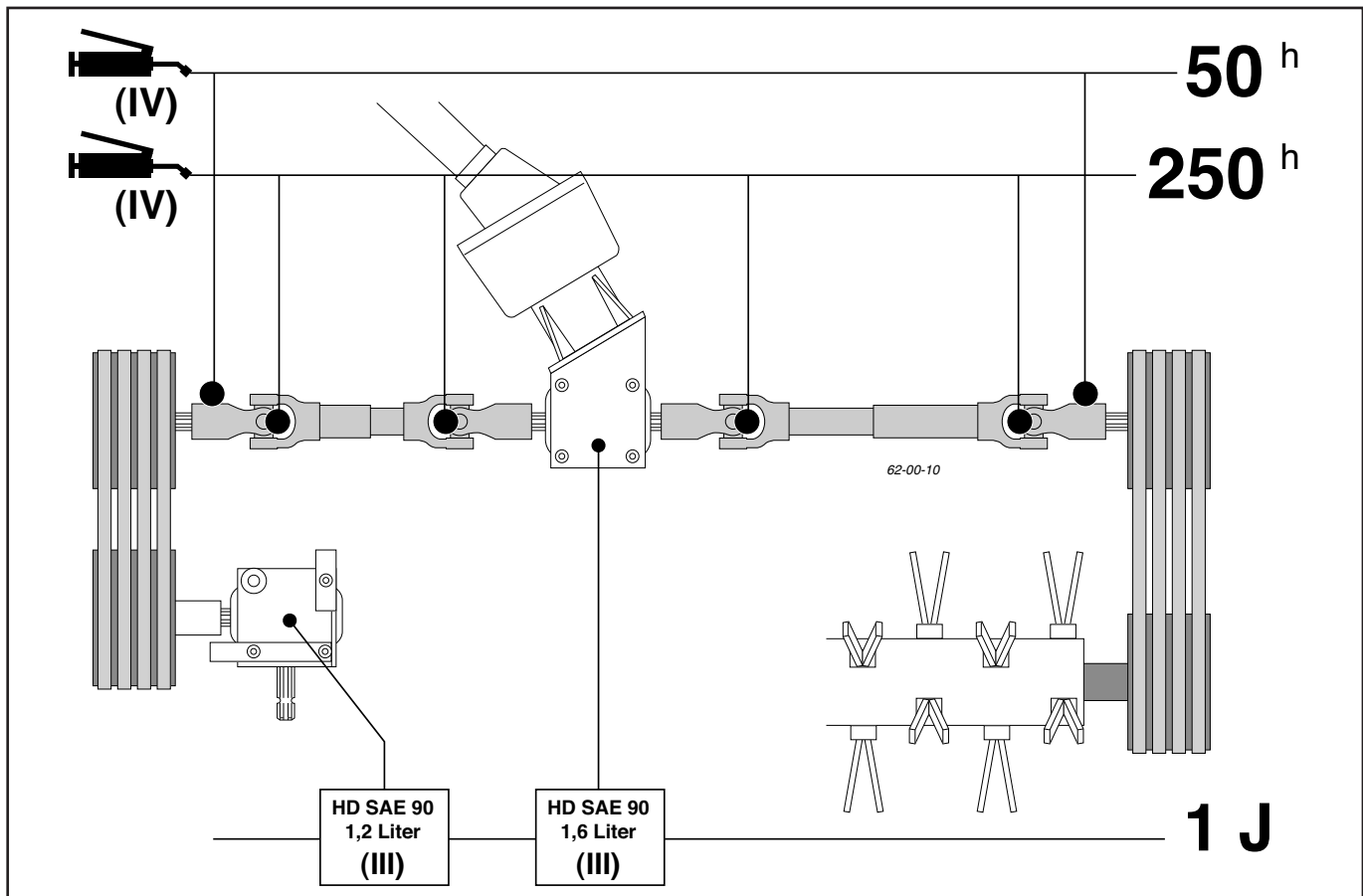
- Bevestigingsschroef (7) door de montage-opening (8) in de balk steken.
 - Maimes erop doen, let op draairichting!
 - Montageopening (9) in de maaischijf erbij draaien
 - Met schijf (10) en moer (11) bevestigen.
- Het aanlooppkoppel van de mesbouten bedraagt 120 Nm.



Bevestigingsschroef (7)

- Indien de kop van de schroef versleten is of de diameter kleiner dan 15 mm is: vervangen.





D **Poikittaisella kuljetushihnalla varustetut koneet**
Öljynvaihto 2 vuoden välein (tai kork. 4000 ha)

F **Machines avec tapis groupeur d'andains**
Vidanger l'huile tous les 2 ans (ou max. 4000 ha)

GB **Machines with Cross conveyor**
Change oil after 2 years (or max. 4000 ha)

S **Maskiner med tvärrmatningsband**
Oljebyte vart annat år (eller max. 400 ha)

DK **Maskiner med tværgående transportbånd**
Udskift olien for hvert 2. år (eller maks. 4000 ha.)

E **Máquinas con cinta transportadora transversal**
Cambio de aceite cada 2 años (o máx. a las 4000 ha).

FIN **Poikittaisella kuljetushihnalla varustetut koneet**
Öljynvaihto 2 vuoden välein (tai kork. 4000 ha)

NL **Machines met zijafvoerband**
oliewissel om de twee jaren of na 4000 hectares

PL **Maszyny z bieżnią poprzeczną**
Wymiana oleju co 2 lata (lub max. 400 ha)

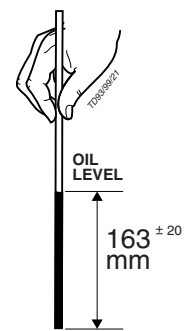
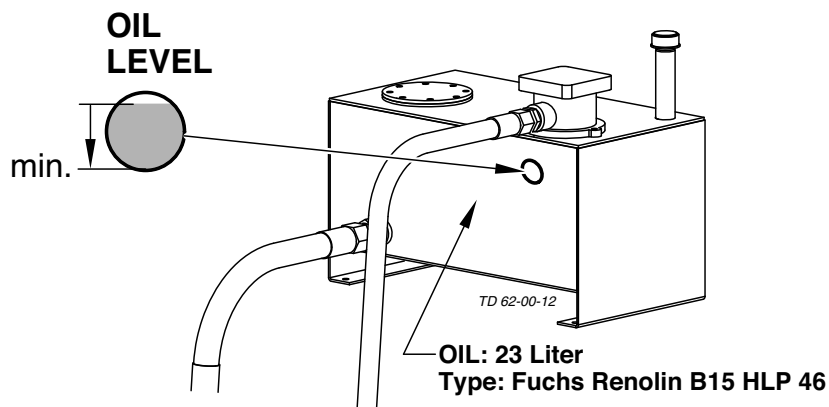
RUS **Машины с поперечным ленточным конвейером**
Замена масла через каждые 2 года (или макс. 400 га)

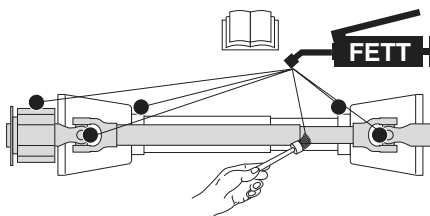
H **Gépek szállítószalaggal**
Olajcsere minden 2 év után (vagy max. 400 ha után)

UA **Машины з поперечним стрічковим конвеєром**
Заміна масла кожні 2 роки (або макс. 4000 га)

EE **Transportöörindiga masinad**
Õli vahetus iga 2 aasta järel (või maks 400 ha)

GR **Poikittaisella kuljetushihnalla varustetut koneet**
Öljynvaihto 2 vuoden välein (tai kork. 4000 ha)





D Schmierplan

8^h alle 8 Betriebsstunden
 20^h alle 20 Betriebsstunden
 40 F alle 40 Fahren
 80 F alle 80 Fahren
 1 J 1 x jährlich
 100 ha alle 100 Hektar
FETT FETT
 ▽ = Anzahl der Schmiernippel
 (IV) Siehe Anhang "Betriebsstoffe"
Liter Liter
 * Variante
 Siehe Anleitung des Herstellers

F Plan de graissage

8^h Toutes les 8 heures de service
 20^h Toutes les 20 heures de service
 40 F Tous les 40 voyages
 80 F Tous les 80 voyages
 1 J 1 fois par an
 100 ha tous les 100 hectares
FETT GRAISSE
 ▽ = Nombre de graisseurs
 (IV) Voir annexe "Lubrifiants"
Liter Litre
 * Variante
 Voir le guide du constructeur

GB Lubrication chart

8^h after every 8 hours operation
 20^h after every 20 hours operation
 40 F all 40 loads
 80 F all 80 loads
 1 J once a year
 100 ha every 100 hectares
FETT GREASE
 ▽ = Number of grease nipples
 (IV) see supplement "Lubricants"
Liter Litre
 * Variation
 See manufacturer's instructions

NL Smeerschema

8^h alle 8 bedrijfsuren
 20^h alle 20 bedrijfsuren
 40 F alle 40 wagenladingen
 80 F alle 80 wagenladingen
 1 J 1 x jaarlijks
 100 ha alle 100 hectaren
FETT VET
 ▽ = Aantal smeernippels
 (IV) Zie aanhangsel "Smeermiddelen"
Liter Liter
 * Varianten
 zie gebruiksaanwijzing van de fabrikant

S Smörjschema

8^h Varje 8:e driftstimme
 20^h Varje 20:e driftstimme
 40 F Varje 40: e lass
 80 F Varje 80: e lass
 1 J 1 x årligen
 100 ha Varje 100:e ha
FETT FETT
 ▽ = Antal smörjnippel
 (IV) Se avsnitt "Drivmedel"
Liter liter
 * Utrustningsvariant
 Se tillverkarens anvisningar

N Smøreplan

8^h Hver 8. arbeidstime
 20^h Hver 20. arbeidstime
 40 F Hvert 40. lass
 80 F Hvert 80. lass
 1 J 1 x årlig
 100 ha Totalt 100 Hektar
FETT FETT
 ▽ = Antall smørenipler
 (IV) Se vedlegg "Betriebsstoffe"
Liter Liter
 * Unntak
 Se instruksjon fra produsent

I Schema di lubrificazione

8^h ogni 8 ore di esercizio
 20^h ogni 20 ore di esercizio
 40 F ogni 40 viaggi
 80 F ogni 80 viaggi
 1 J volta all'anno
 100 ha ogni 100 ettari
FETT GRASSO
 ▽ = Numero degli ingrassatori
 (IV) vedi capitolo "materiali di esercizio"
Liter litri
 * variante
 vedi istruzioni del fabbricante

E Esquema de lubricación

8^h Cada 8 horas de servicio
 20^h Cada 20 horas de servicio
 40 F Cada 40 viajes
 80 F Cada 80 viajes
 1 J 1 vez al año
 100 ha Cada 100 hectáreas
FETT LUBRICANTE
 ▽ = Número de boquillas de engrase
 (IV) Véase anexo "Lubrificantes"
Liter Litros
 * Variante
 Véanse instrucciones del fabricante

P Plano de lubrificação

8^h Em cada 8 horas de serviço
 20^h Em cada 20 horas de serviço
 40 F Em cada 40 transportes
 80 F Em cada 80 transportes
 1 J 1x por ano
 100 ha Em cada 100 hectares
FETT Lubrificante
 ▽ = Número dos bocais de lubrificação
 (IV) Ver anexo "Lubrificantes"
Liter Litro
 * Variante
 Ver instruções do fabricante

FIN Voitelukaavio

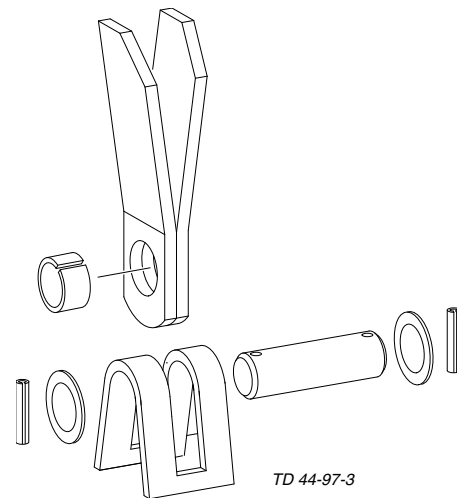
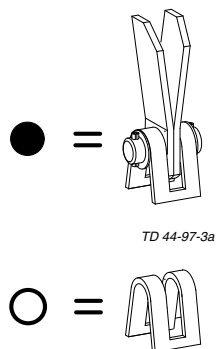
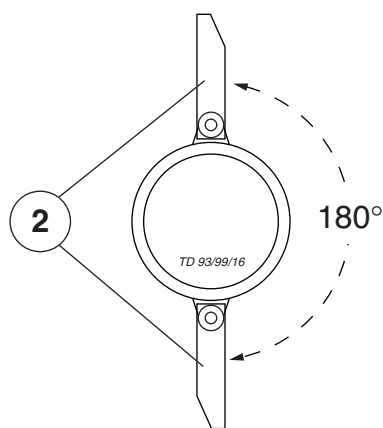
8^h 8 käyttötunnin välein
 20^h 20 käyttötunnin välein
 40 F 40 kuorman välein
 80 F 80 kuorman välein
 1 J kerran vuodessa
 100 ha 100 ha:n välein
FETT RASVA
 ▽ = Voitelunippojen lukumäärä
 (IV) Katso liite "Polttoaineet"
Liter Litraa
 * Versio
 Katso valmistajan ohjeet

DK Smøreplan

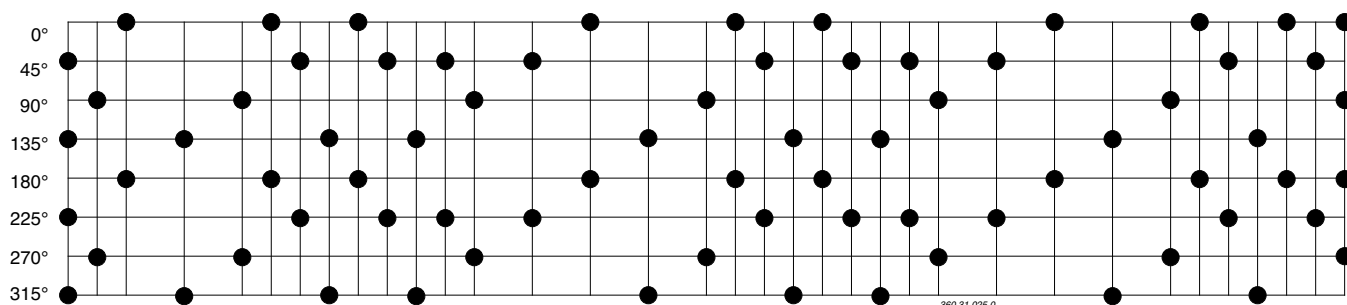
8^h Hver 8. driftstime
 20^h Hver 20. driftstime
 40 F Hvert 40. læs
 80 F Hvert 80. læs
 1 J 1 gang årligt
 100 ha For hver 100 hektar
FETT Fedt
 ▽ = Antal smørenipler
 (IV) Se smøredagrammet
Liter Liter
 * Udstyrsvariant
 Se producentens anvisninger

- D** Kokoamisohjeet
- Vaihda piikit (2) aina pareittain (muutoin epätasapainon vaara).
- F** Instructions de montage
- Changer toujours les doigts (2) conditionneur deux par deux. (Risque de déséquilibre).
- GB** Mounting instructions
- Exchange the prongs (2) always in pairs (danger of unbalance)
- NL** Montage-aanwijzingen
- tanden (2) altijd per paar verwisselen (onbalans)
- E** Instrucciones de montaje
- Sustituya las cuchillas (2) siempre en pares (peligro de desequilibrio).
- RUS** Монтажное руководство
- Зубы (2) всегда заменять попарно (опасность дисбаланса)
- CZ** Mont-ů
- prsty (2) montujte pouze do protilehlé polohy
- PL** Instrukcja montażu
- Ostrza (2) zawsze wymieniać parami
- S** Monteringsvågledning
- Byt alltid fingrarna (2) parvis (fara för jämnviktsstörningar)
- H** Ősszeszerelési utasítás
- * A fogakat (2) mindig páronként kell cserélni (kiegyensúlyozatlansági veszély)
- UA** Інструкція зі складання
- Зубці (2) завжди замінюйте попарно (небезпека розбалансування)
- FIN** Kokoamisohjeet
- Vaihda piikit (2) aina pareittain (muutoin epätasapainon vaara).

- Murskain, roottori **D**
- Conditionneur, Rotor **F**
- Conditioner, Rotor **GB**
- Knikschudder, Rotor **NL**
- Acondicionador, rotor **E**
- Подготовительное устройство, ротор **RUS**
- Kondicionér, Rotor **CZ**
- Rozkladacz pokosu, rotor **PL**
- Kross, rotor **S**
- Блок попередньої підготовки, ротор **UA**
- Murskain, roottori **FIN**



CAT NOVA 360 T (Тип PSM 360)



Technische gegevens

CAT NOVA 360 T

Algemeen

Lengte (transport).....	6300 mm
Breedte (transport).....	3480 mm
Hoogte (transport).....	1930 mm
Lengte (werk).....	6000 mm
Afstand tot bodem (transport).....	380 mm
Hoogte (werk).....	1450 mm
Gewicht.....	2000 kg
Toegestane max. snelheid.....	30 km/h
Luchtdruk banden.....	max. 3,5 bar
Aanbouw (Onderstang Cat.).....	II
Vermogen van de trekker (vanaf).....	66 kW (90 PK)
Aandrijftoerental (o/min).....	1000 / 540 U/min
Permanent geluidsniveau.....	96,3 dB(A)

Maaibalk

Maaibreedte.....	3500 mm
Aantal maaischijven.....	7
Messen per maaischijf.....	2
Maaihoogte.....	25 - 120 mm
Aantal omwentelingen v.d. maaischijven (o/min).....	2500
Dwarsschommeling.....	+ 5,5°
Lengteschommeling.....	± 3,5°
Hoogtebeweging vanuit de werkpositie.....	±100 mm

Verwerker

Systeem (Vingers (V-vorm)	
Breedte.....	2596 mm
Aantal tanden (dubbele vingers).....	74
Aantal omwentelingen rotor.....	860 o/min
Diameter rotor.....	600 mm
Zwadbreedte.....	900 - 1400 mm

Vereiste aansluitingen

- 1 dubbelwerkende hydraulische steekaansluiting
Bedrijfsdruk min.: 140 bar
Bedrijfsdruk max.: 180 bar
- 1 enkelwerkende hydraulische steekaansluiting
Bedrijfsdruk min.: 140 bar
Bedrijfsdruk max.: 180 bar
- 7-polige aansluiting voor de verlichting (12 Volt)

Gebruik van de maaimachine

overeenkomstig de gebruiksdoeleinden

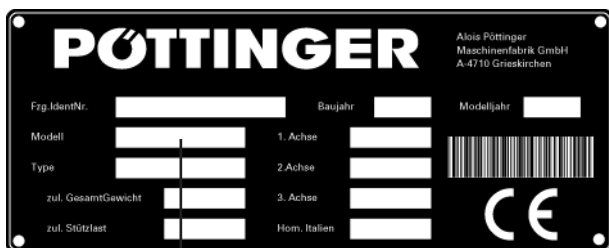
De maaimachine „CAT NOVA 360T“ is uitsluitend bestemd voor normaal landbouwkundig gebruik.

- Voor het maaien van weides en veldvoer
Elk ander gebruik is niet overeenkomstig de gebruiksdoeleinden.
Voor schade die hierdoor ontstaat is de producent niet aansprakelijk; het risico draagt alleen de gebruiker.
- Gebruik overeenkomstig de gebruiksdoeleinden betekent ook de inachtneming van de door de producent opgestelde onderhoudsvorschriften.

Plaats van het typeplaatje

Het fabrieksnummer van de wagen is op een typeplaatje ingeslagen en op de chassisbalk. Garantieclaims, onderdelenbestellingen of informatie kunnen niet in behandeling worden genomen indien dit nummer ontbreekt.

Het is dan ook aan te bevelen het serienummer direct voorop de handleiding c.q. het onderdelenboek te schrijven.



Ihre/Your/Votre
Masch.Nr. / Fgst. Ident.Nr.

AANHANGSEL

Het werken gaat beter
met Originale Pöttinger
onderdelen

Original
inside



- **Kwaliteit en nauwkeurige passing**
 - Bedrijfszekerheid
- **Betrouwbaar functioneren**
- **Lagere levensduur**
 - Economisch werken
- **Beschikbaarheid** van de onderdelen

U maakt de beslissing 'Original' of 'namaak'? De beslissing wordt vaak op grond van de prijs genomen. Een 'goedkope aanschaf' kan echter zeer duur worden.

Let dus bij de aanschaf op het 'Original' teken met het klaverblad!

**PÖTTINGER**



Aanwijzingen voor veilig werken

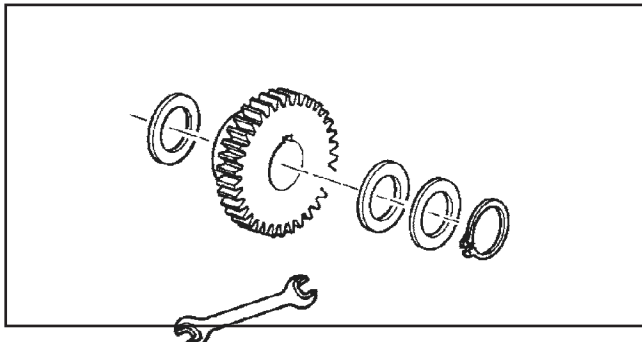
In deze handleiding zijn alle plaatsen die betrekking hebben op de veiligheid met dit teken aangegeven.

1.) Doelgericht gebruik

- Zie technische gegevens.
- Tot een passend gebruik hoort ook het nakomen van de door de fabrikant voorgeschreven gebruiks- en onderhoudsaanwijzingen.

2.) Onderdelen

- Originele onderdelen en toebehoren zijn speciaal voor deze machines en werktuigen ontwikkeld.
- Wij maken U er uitdrukkelijk op attent dat niet door ons geleverde onderdelen niet door ons gecontroleerd en vrijgegeven zijn.



- Montage en gebruik hiervan kan onder bepaalde omstandigheden constructieve eigenschappen van Uw machine negatief beïnvloeden. De fabrikant kan niet aansprakelijk worden gesteld voor schade ontstaan door het gebruik van niet originele delen en toebehoren.
- Zelfstandig wijzigingen aanbrengen of het monteren van aanbouwdelen o.i.d. sluiten elke aansprakelijkheid van de fabrikant uit.

3.) Beschermkappen, -beugels en -doeken

Alle beschermkappen, -beugels en -doeken moeten aan de machine gemonteerd zijn en ook intact zijn. Regelmatige controle en vervanging van versleten en beschadigde beschermingen is noodzakelijk.

4.) Voor het in gebruik nemen

- Voordat met de werkzaamheden begonnen wordt moet de bestuurder zich met alle bedieningsvoorschriften vertrouwd maken. Tijdens het werk is dit te laat!
- Voor elke ingebruikname van het voertuig of machine deze op verkeers- en bedrijfsveiligheid controleren.

5.) Asbest

Bepaalde toeleveringsdelen van het voertuig of machine kunnen om technische redenen asbest bevatten. Let op kentekens die op de onderdelen staan.

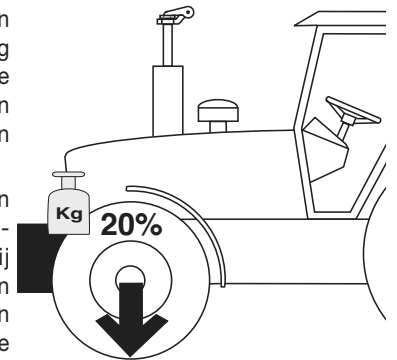


6.) Meenemen van personen is verboden

- Personen op of in de machine meenemen is niet toegestaan.
- De machine mag alleen in de voorgeschreven transportstand over openbare wegen worden vervoerd.

7.) Wegverkeer (algemeen)

- De trekker moet voor en achter voldoende van ballastgewichten worden voorzien om de bestuurbaarheid en de remkracht te waarborgen.
(Minstens 20% van het leeggewicht van het voertuig moet op de vooras rusten).
- De rijeigenschappen worden door de weg en door de machine beïnvloed. Rijstijl aan de omstandigheden aanpassen.
- Als er eveneens een volgwagen is aangekoppeld, moet bij het rijden van bochten rekening gehouden worden met de breedte van de machine en met eventueel uitslaan van de machine.
- Als met driepuntsmachines in bochten gereden wordt op de uitstekende delen en op door de massakracht doordraaiende delen letten!



8.) Algemeen

- Voor het aankoppelen van machines in de driepuntheffinrichting de hendel van de heffinrichting in een stand blokkeren, waarin ongecontroleerd heffen of zakken is uitgesloten.
- Bij het aankoppelen van machines aan de driepuntheffinrichting ontstaat beklemmingsgevaar.
- In het bereik van de heffarmen bestaat een gevaar van klemmen of knijpen.
- Tijdens het gebruik van de bediening voor de heffinrichting buiten de kabine, niet tussen trekker en machine gaan staan.
- Aftakas alleen aan- en afkoppelen als de trekkermotor stil staat.
- Tijdens het rijden met een geheven machine, moet de hendel van de heffinrichting geblokkeerd zijn, om ongecontroleerd zakken te vermijden.
- Voor het verlaten van de trekker, moet de machine op de grond worden gezet.
- Er mag niemand tussen de trekker en de machine staan, zonder dat het geheel tegen weggrollen is beveiligd. (Door gebruik van de handrem en/of voorlegblokken.)
- Bij zowel onderhouds-, schoonmaak- en reparatie-werkzaamheden, de aandrijfmotor uitschakelen en de aandrijfjas afkoppelen.

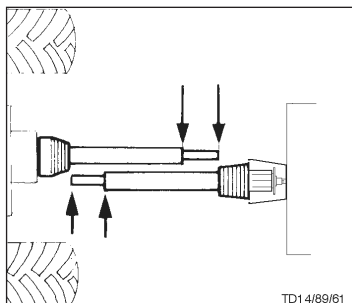
9.) Het reinigen van de machine

Gebruik een hogedrukreiniger niet om gelagerde onderdelen te reinigen, ook het reinigen van hydraulische delen met een hogedrukreiniger moet worden ontraden.



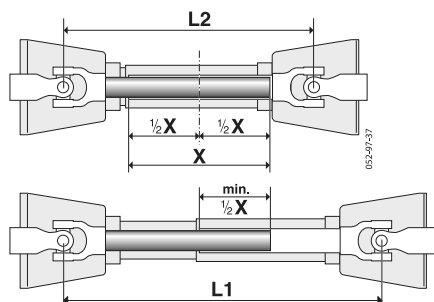
Aftakas aanpassen

De juiste lengte wordt bepaald door de aftakas-helften naast elkaar te houden.



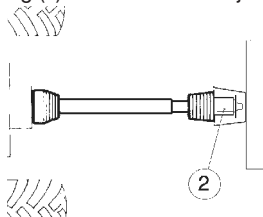
Het afkorten

om de lengte aan te passen, de beide aftakshelften in de positie van de kortste afstand (L2) van de aftakseinden tov. elkaar, naast elkaar houden en aftekenen.



Let op!

- lengte (L1) niet overschrijden
 - Zo groot mogelijke overlapping (min. $\frac{1}{2} X$) nastreven.
- binnenste- en buitenste- beschermhuis met gelijke lengte inkorten.
- Slipkoppeling (2) aan de machinezijde monteren.

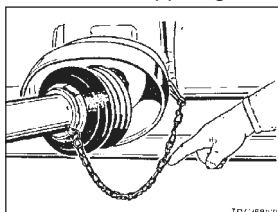


- Voor elk gebruik de aftakas controleren, of de gaffels goed vergrendeld zijn.

Blokkeerketting

- beschermhuis van de aftakas borgen tegen meedraaien.

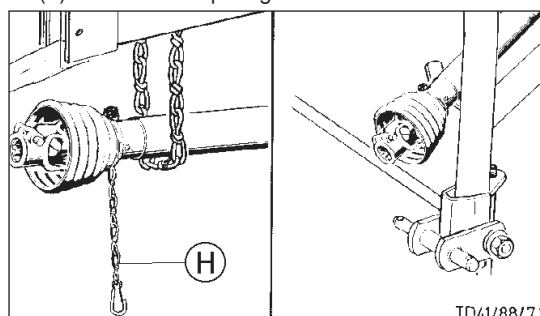
Let erop dat de ketting voldoende lengte heeft voor de bewegingen van de kruiskoppelingssas.



Tijdens het werk

Tijdens het werken met de machine mogen de voorgeschreven toerentallen niet overschreden worden.

- nadat de aftakas is uitgeschakeld kunnen sommige machines noch lange tijd door blijven draaien door de massa van sommige onderdelen (maaiers, hakselaars, persen etc.). Gedurende deze tijd niet dicht bij de machine komen. Wanneer alle delen volledig stilstaan kan pas aan de machine gewerkt worden.
- wanneer de machine wordt afgekoppeld moet de aftakas volgens voorschrift afgelegd worden resp. door een ketting bevestigd worden. Blokkeerketting (H) niet voor het ophangen van de aftakas benutten.

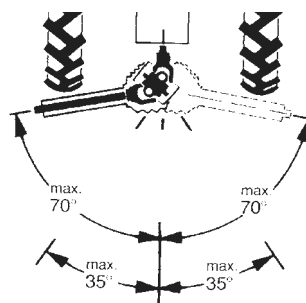


Groothoekkoppeling:

Maximale verdraaiing tijdens het werk en niet ingeschakeld 70 graden.

Normale koppeling:

Maximale verdraaiing niet ingeschakeld 90 graden, tijdens het werk maximaal 35 graden.

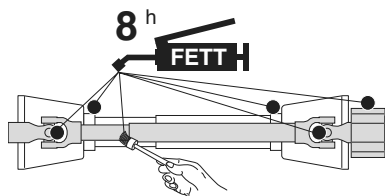


ONDERHOUD

Versleten beschermhuis direct vernieuwen.

- bij het in bedrijf stellen en na alle 8 werkuren de aftakas doorsmeren met een kwaliteitsvet.
- gedurende langere rustperiodes aftakas schoonmaken en doorsmeren.

Tijdens winterwerkzaamheden de beschermhuizen invetten om te voorkomen dat ze vastvriezen.



Let op!

Gebruik de meegeleverde aftakas. Monteer deze met stilstaande beschermhuizen. Het gebruik van andere aandrijvingen is niet toegestaan.



Gebruiksaanwijzing voor een nokkenschakelkoppeling

De nokkenschakelkoppeling is een beveiliging, die het draaimoment bij overbelasting tot "nul" reduceert. De uitgeschakelde koppeling kan weer ingeschakeld worden als de aftakasaandrijving wordt uitgeschakeld.

Het inschakeltoerental van deze koppeling ligt onder de 200 omw./min.



LET OP!

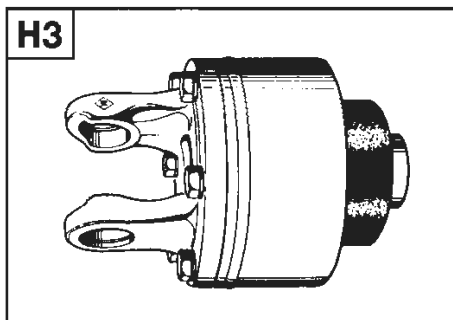
Opnieuw inschakelen ook bij verminderen van het aftakas-toerental mogelijk.

AANWIJZING!

De nokkenschakelkoppeling van de aftakas is geen "beladingsgraadmeter". Het is een echte beveiliging, die Uw machine beschermen moet tegen beschadigingen.

Door gevoelsmatig te werken voorkomt U veelvuldig uitschakelen van de koppeling en behoedt hem en de machine voor onnodige slijtage.

Smeerinterval: 500 uur (speciaal vet)



Belangrijk voor aftakassen met een platenslijpkoppeling

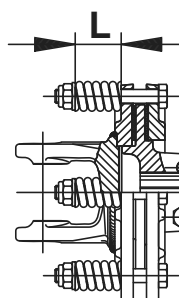
Bij overbelasting en kortdurende koppelpieken wordt het koppel begrensd en tijdens de slijpduur gelijkmatig overgebracht.

Tijdens het eerste gebruik en na langere tijd buiten gebruik te zijn, de platenslijpkoppeling op goede werking controleren.

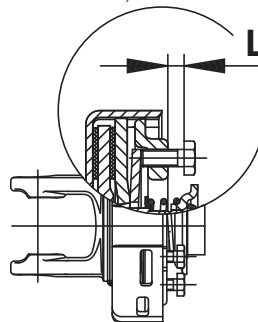
- a.) Maat „L“ aan drukveer bij K90, K90/4 en K94/1 resp. aan stelschroef bij K92E en K92/4E vaststellen.
- b.) Schroeven losdraaien, waardoor de frictieplaten ontlast worden. Koppeling doordraaien.
- c.) Schroeven op maat „L“ instellen.

Koppeling is weer gebruiksklaar.

K90, K90/4, K94/1



K92E, K92/4E



D**Betriebsstoffe****Ausgabe 1997**

Leistung und Lebensdauer der Maschine sind von sorgfältiger Wartung und der Verwendung guter Betriebsstoffe abhängig. Unsere Betriebsstoffausleitung erleichtert die richtige Auswahl geeigneter Betriebsstoffe.

Im Schmierplan ist der jeweils einzusetzende Betriebsstoff durch die Betriebsstoffkennzahl (z.B. "III") symbolisiert. Anhand von "Betriebsstoffkennzahl" kann das geforderte Qualitätsmerkmal und das entsprechende Produkt der Mineralölfirmen festgestellt werden. Die Liste der Mineralölfirmen erhebt keinen Anspruch auf Vollständigkeit.

Getriebeöl gemäß Betriebsanleitung - jedoch mindestens 1 x jährlich wechseln.

- Ölablaßschraube herausnehmen, das Altöl auslaufen lassen und ordnungsgemäß entsorgen.

Vor Stilllegung (Winterperiode) Ölwechsel durchführen und alle Fettschmierstellen abschmieren. Blanke Metallteile außen (Gelenke, usw.) mit einem Produkt gemäß "IV" in der umseitigen Tabelle vor Rost schützen.

GB**Lubricants****Edition 1997**

The performance and the lifetime of the farm machines are highly depending on a careful maintenance and application of correct lubricants. our schedule enables an easy selection of selected products.

The applicable lubricants are symbolized (eg. "III"). According to this lubricant product code number the specification, quality and brand name of oil companies may easily be determined. The listing of the oil companies is not said to be complete.

Gear oils according to operating instructions - however at least once a year.

- Take out oil drain plug, let run out and duly dispose waste oil.

Before garaging (winter season) an oil change and greasing of all lubricating points has to be done. Unprotected, blank metal parts outside (joints, etc.) have to be protected against corrosion with a group "IV" product as indicated on the reverse of this page.

F**Lubrifiants****Édition 1997**

Le bon fonctionnement et la longévité des machines dépendent d'un entre-tien soigneux et de l'utilisation de bons lubrifiants. Notre liste facilite le choix correct des lubrifiants.

Sur le tableau de graissage, on trouve un code (p.ex. "III") se référant à un lubrifiant donné. En consultant ce code on peut facilement déterminer la spécification demandée du lubrifiant. La liste des sociétés pétrolières ne prétend pas d'être complète.

Pour l'huile transmission consulter le cahier d'entretien - au moins une fois par an.

- retirer le bouchon de vidange, laisser l'huile s'écouler et l'éliminer correctement.

Avant l'arrêt et hiver: vidanger et grais-ser. métaux nus à l'extérieur protéger avec un produit type "IV" contre la rouille (consulter tableau au verso).

I**Lubrificanti****Edizione 1997**

L'efficienza e la durata della macchina dipendono dall'accuratezza della sua manutenzione e dall'impiego dei lubrificanti adatti. Il nostro elenco dei lubrificanti Vi agevola nella scelta del lubrificante giusto. Il lubrificante da utilizzarsi di volta in volta è simbolizzato nello schema di lubrificazione da un numero caratteristico (per es. "III"). In base al "numero caratteristico del lubrificante" si possono stabilire sia la caratteristica di qualità che il progetto corrispondente delle compagnie petrolifere. L'elenco delle compagnie petrolifere non ha pretese di completezza.

Motori a quattro tempi: bisogna effettuare il cambio dell'olio ogni 100 ore di funzionamento e quello dell'olio per cambi come stabilito nel manuale delle istruzioni per l'uso (tuttavia, almeno 1 volta all'anno).

- Togliere il tappo di scarico a vite dell'olio: far scolare l'olio e eliminare l'olio come previsto dalla legge anti-inquinamento ambientale.

Effettuare il cambio dell'olio ed ingrassare tutte le parti che richiedono una lubrificazione a grasso prima del fermo invernale della macchina, proteggere dalla ruggine tutte le parti metalliche esterne scoperte con un prodotto a norma di "IV" della tabella riportata sul retro della pagina.

NL**Smeermiddelen****Uitgave 1997**




prestaties en levensduur van de machines zijn afhankelijk van een zorgvuldig onderhoud en het gebruik van goede smeermiddelen. Dit schema vergemakkelijkt de goede keuze van de juiste smeermiddelen.

Olie in aandrijvingen volgens de gebruiks-aanwijzing verwisselen - echter tenminste 1 x jaarlijks.

- Aftapplug er uit nemen, de olie aftappen en milieuvriendelijk verwerken.

Voor het buiten gebruik stellen (winterperiode) de olie-wissel uitvoeren en alle vetnippel smeerpunten doorsmeren. Blanke metaaldelen (koppelingen enz.) met een product uit groep "IV" van de navolgende tabel tegen corrosie beschermen.

Betriebsstoff-Kennzahl Lubricant indicator Code du lubrifiant Numero caratteristico del lubrificante Smeermiddelen code	I	(II)	(III)	LI-FETT (IV)	V	VI	VII
gefordertes Qualitätsmerkmal required quality level niveau de performance demandé caratteristica richiesta di qualità verlangte kwaliteitskenmerken	HYDRAULIKÖL HLP DIN 51524 Teil 2 * Siehe Anmerkungen ** ***	Motorenöl SAE 30 gemäß API CD/SF motor oil SAE 30 according to API CD/SF huile moteur SAE 30 niveau API CD/SF oilo motore SAE 30 secondo specifiche API CD/SF	Getriebeöl SAE 90 bzw. SAE 85 W-140 gemäß API-GL 4 oder API-GL 5 gear oil, SAE 90 resp. SAE 85 W-140 according to API-GL 4 or API-GL 5 huile transmission SAE 90 ou SAE 85 W-140, niveau API-GL 4 ou API-GL 5 oilo per cambi e differenziali SAE 90 o SAE 85W-140 secondo specifiche API-GL 4 o API-GL 5	LI-FETT (DIN 51 502, KP 2K) lithium grease graisse au lithium grasso al litio	Getriebefließfett (DIN 51 502:GOH transmission grease graisse transmission grasso fluido per riduttori e motoroduttori	Komplexfett (DIN 51 502: KP 1R) complex grease graisse complexe grasso a base di saponi complessi	Getriebeöl SAE 90 bzw. 85 W-140 gemäß API-GL 5 gear oil SAE 90 resp. SAE 85 W-140 according to API-GL 5 huile transmission SA 90 ou SAE 85 W-140, niveau API GL 5 oilo per cambi e differenziali SAE 90 o SAE 85 W-140 secondo specifiche API-GL 5

Firma	I				V	VI	VII	ANMERKUNGEN
AGIP	OSO 32/46/68 ARNICA 22/46	MOTOROIL HD 30 SIGMA MULTI 15W-40 SUPER TRACTOR OIL UNIVERS. 15W-30	ROTRA HY 80W-90/85W-140 ROTRA MP 80W-90/85W-140	GR MU 2	GR SLL GR LFO		ROTRA MP 80W-90 ROTRA MP 85W-140	
ARAL	VITAM GF 32/46/68 VITAM HF 32/46	SUPER KOWAL 30 MULTI TURBO- RAL SUPER TRAKTORAL 15W-30	GETRIEBEÖL EP 90 GETRIEBEÖL HYP 85W-90	ARALUB HL 2	ARALUB FDP 00	ARALUB FK 2	GETRIEBEÖL HYP 90	Bei Verarbeitbarkeit mit Nabremesen-schlepp- pem ist die internatio- nale Spezifikation J 20 A erforderlich ** Hydrauliköle HLP-(D) + HV *** Hydrauliköle auf Pflan- zenölbasis HLP + HV Biologisch abbaubar, deshalb besonders umweltfreundlich
AVIA	AVILUB RL 32/46 AVILUB VG 32/46	MOTOROIL HD 30 MULTIGRADE HFC 15W-40 TRAC- TAVIA HF SUPER 10 W-30	GETRIEBEÖL MZ 90 M MULTIHYP 85W-140	AVIA MEHRZWECKFETT AVIA ABSCHMERZFETT	AVIA GETRIEBEFLEISSFETT	AVIALUB SPEZIALFETT LD	GETRIEBEÖL HYP 90 EP MULTIHYP 85W-140 EP	
BAYWA	HYDRAULIKÖL HLP 32/46/68 SUPER 2000 CD-MC ** HYDRA HYDR. FLUID * HYDRAU- LIKÖL MC 530 ** PLANTO HYD 40N ***	SUPER 2000 CD-MC SUPER 2000 CD HD SUPERIOR 20 W-30 HD SUPERIOR SAE 30	SUPER 80/90 MC HYPOID 80W-90 HYPOID 85W-140	MULTI FETT 2 SPEZIALFETT FILM PLANTOGEL 2 N	GETRIEBEFLEISSFETT NIGI 0 RENOLIT DURAPLEX EP 00 PLANTOGEL 00N	RENOPLEX EP 1	HYPOID 85W-140	
BP	ENERGOL SHF 32/46/68	VISCO 2000 ENERGOL HD 30 VANELLUS M 30	GEAR OIL 90 EP HYPOGEAR 90 EP	ENERGREASE LS-EP 2	FLIESSFETT NO ENERGREASE HTO	OLEX PR 9142	HYPOGEAR 90 EP HYPOGEAR 85W-140 EP	
CASTROL	HYSPIN AWS 32/46/68 HYSPI AWH 32/46	RX SUPER DIESEL 15W-40 POWERTRANS	EPX 80W-90 HYPOY C 80W-140	CASTROL GREASE LM	IMPERVIA MMO	CASTROL GREASE LMX	EPX 80W-90 HYPOY C 80W-140	
ELAN	HLP 32/46/68 HLP-M 162/146	MOTORÖL 100 MS SAE 30 MOTORÖL 104 CM 15W-40 AUS- TROTRAC 15W-30	GETRIEBEÖL MP 85W-90 GETRIE- BEÖL B 85W-90 GETRIEBEÖL C 85W-90	LORENA 46 LITORA 27	RHENOX 34		GETRIEBEÖL B 85W-90 GETRIEBE- ÖL C 85W-140	
ELF	OLNA 32/46/68 HYDRELF 46/68	PERFORMANCE 2 B SAE 30 8000 TOURS 20W-30 TRACTORELF ST 15W-30	TRANSSELF TYP B 90 85W-140 TRANSSELF EP 90 85W-140	EPEXA 2 ROLEXA 2 MULTI 2	GA O EP POLY G O	MULTIMOTIVE 1	TRANSSELF TYP B 90 85W-140 TRANSSELF TYP BLS 80 W-90	
ESSO	NUTO H 32/46/68 NUTO HP 32/46/68	PLUS MOTORÖL 20W-30 UNIFARM 15W-30	GEAR OIL GP 80W-90 GEAR OIL GP 85W-140	MULTI PURPOSE GREASE H	FIBRAX EP 370	NEBULA EP 1 GP GREASE	GEAR OIL GX 80W-90 GEAR OIL GX 85W-140	
EVVA	ENAK HLP 32/46/68 ENAK MULTI 46/68	SUPER EWAROL HD B SAE 30 UNIVERSAL TRACTOR OIL SUPER	HYPOID GA 90 HYPOID GB 90	HOCHDRUCKFETT LT/SC 280	GETRIEBEFETT MO 370	EVA CA 300	HYPOID GB 90	
FINA	HYDRAN 32/46/68	DELTA PLUS SAE 30 SUPER UNIVERSAL OIL	PONTONIC N 85W-90 PONTONIC MP 85W-90 85W-140 SUPER UNIVERSAL OIL	MARSON EP L 2	NATRAN 00	MARSON AX 2	PONTONIC MP 85W-140	
FUCHS	RENOLIN 1025 MC *** TITAN HYDRAMOT 1030 MC ** RENOGEAR HYDRA * PLANTO HYD 40N ***	TITAN HYDRAMOT 1030 MC TITAN UNIVERSAL HD	RENOGEAR SUPER 80/90 MC RENOGEAR HYPOID 85W-140 RENOGEAR HYPOID 90	RENOLIT MP RENOLIT FILM 2 RENOLIT ADHESIV 2 PLANTOGEL 2 N	RENOSOD GFO 35 DURAPLEX EP 00 PLANTOGEL 00N	RENOPLEX EP 1	RENOGEAR SUPER 80/90 MC RENOGEAR HYPOID 85W-140 RENOGEAR HYPOID 90	
GENOL	HYDRAULIKÖL HLP 32/46/68 HYDRAMOT 1030 MC * HYDRAU- LIKÖL 520 ** PLANTO HYD 40N ***	MULTI 2030 2000 TC HYDRAMOT 15W-30 HYDRAMOT 1030 MC	GETRIEBEÖL MP 90 HYPOID EW 90 HYPOID 85W-140	MEHRZWECKFETT SPEZIALFETT GLM PLANTOGEL 2 N	GETRIEBEFLEISSFETT PLANTOGEL 00N	RENOPLEX EP 1	HYPOID EW 90 HYPOID 85W-140	
MOBIL	DTE 22/24/25 DTE 13/15	HD 20W-20 DELVAC 1230 SUPER UNIVERSAL 15W-30	MOBILUBE GX 90 MOBILUBE HD 90 MOBILUBE HD 85W-140	MOBILGREASE MP	MOBILUX EP 004	MOBILPLEX 47	MOBILUBE HD 90 MOBILUBE HD 85W-140	
RHG	RENOLIN B 10/15/20 RENOLIN B 32 HV/48HV/1	EXTRA HD 30 SUPER HD 20 W-30	MEHRZWECKGETRIEBEÖL SAE 90 HYPOID EW 90	MEHRZWECKFETT RENOLIT MP DURAPLEX EP	RENOSOD GFO 35	RENOPLEX EP 1	HYPOID EW 90	
SHELL	TELLUS S32/S 46/S68 TELLUS T 32/7/46	AGROMA 15W-30 ROTELLA X 30 RIMULA X 15W-40	SPIRAX 90 EP SPIRAX HD 90 SPIRAX HD 85/140	RETIMAX A ALVANIA EP 2	SPEZ. GETRIEBEFETT H SIMMINIA GREASE C	AEROSHELL GREASE 22 DOLUIM GREASE R	SPIRAX HD 90 SPIRAX HD 85W-140	
TOTAL	AZOLLA ZS 32, 46, 68 EQUIVUS ZS 32, 46, 68	RUBIA H 30 MULTAGRTM 15W-20	TOTAL EP 85W-90 TOTAL EP B 85W-90	MULTIS EP 2	MULTIS EP 200	MULTIS HT 1	TOTAL EP B 85W-90	
VALVOLINE	ULTRAMAX HLP 32/46/68 SUPER TRAC FE 10W-30 ULTRAMAX HVL 32 ** ULTRAPLANT 40 ***	SUPER HPO 30 STOU 15W-30 SUPER TRAC FE 10W-30 ALL FLEET PLUS 15W-40	HP GEAR OIL 90 oder 85W-140 TRANS GEAR OIL 80W-90	MULTILUBE EP 2 VAL-PLEX EP 2 PLANTOGEL 2 N	RENOLIT ZH 000 DEGRALUB ZSA 000	DURAPLEX EP 1	HP GEAR OIL 90 oder 85W-140	
VEEDOL	ANDARIN 32/46/68	HD PLUS SAE 30	MULTIGRADE SAE 80/90 MULTI- GEAR B 90 MULTIGEAR C SAE 85W-140	MULTIPURPOSE			MULTIGEAR B 90 MULTI C SAE 85W-140	
WINTERSHALL	WIOLANHS (HG) 32/46/68 WIOLANHS G 46 *** WIOLANHS 32/46 *** HYDROLFLUID	MULTI-REKORD 15W-40 PRIMANOL REKORD 30	HYPOID-GETRIEBEÖL 80W-90, 85W-140 MEHRZWECKGETRIEBEÖL 80W-90	WIOLUB LFP 2	WIOLUB GFW	WIOLUB AFK 2	HYPOID-GETRIEBEÖL 80W-90, 85W-140	

Algemeen

Wielmoeren regelmatig controleren of ze nog vastzitten (aanhaalmoment: zie onderstaande tabel)!

Let op!

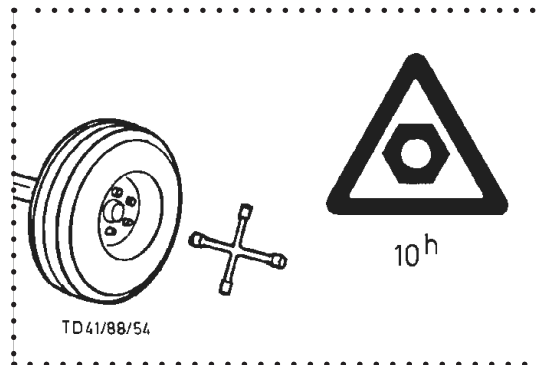
Na de eerste tien werkuren de wielmoeren natrekken.

- Ook na het verwisselen van een wiel, na de eerste 10 werkuren de wielmoeren natrekken.

Bandenspanning

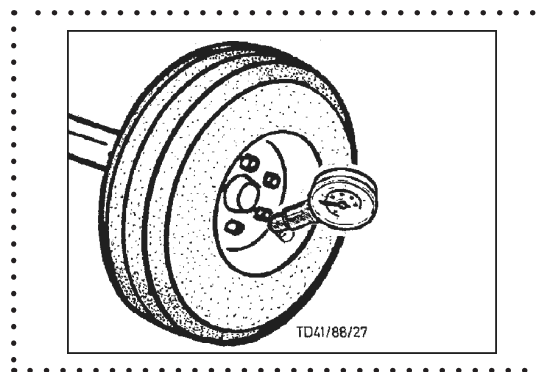
- Let op de juiste bandenspanning!
- Bandenspanning regelmatig met de gegevens uit de tabel vergelijken!

Bij het oppompen bestaat er explosiegevaar, blijf op veilige afstand.



Let op!

Wielmoeren regelmatig controleren of ze nog vastzitten (aanhaalmoment: zie onderstaande tabel)!



Bandenmaat	Ply rating	Bandenspanning (bar)	Aanhaalkoppel	km/h max.
3,50-6	4 PR	3,00		
4,00-6	4 PR	2,50		
4,00-8	4 PR	2,50		
5,00-8	6 PR	4,00		
5,00-15 AM (M137C)		1,00		
7,00-12	6 PR	3,00		
10,0/80-12	6 PR	3,00	200 Nm	
10,0/80-12	8 PR	4,20	200 Nm	
10,0/75-15,3	6 PR	3,10	200 Nm	
10,0/75-15,3	8 PR	4,20	320/200** Nm	
10,0/75-15,3	10 PR	5,20	320/200** Nm	
11,5/80-15,3	8 PR	3,70	320/200** Nm	
11,5/80-15,3	10 PR	4,60	320/200** Nm	
11,5/80-15,3	12 PR	5,00	320/200** Nm	
12,0-18		5,70	320 Nm	
13,0/55-16	10 PR	3,90	320 Nm	
13,0/55-16	12 PR	4,70	320 Nm	
15,0/55-17	8 PR	2,90	320/200** Nm	
15,0/55-17	10 PR	3,50	320/200** Nm	30 km
15,0/55-17	12 PR	4,30	320/200** Nm	
15 x 6 - 6	4 PR	1,00		
15 x 6 - 6	4 PR	1,20		
16 x 6,5-8	4 PR	1,50		
19,0/45-17	10 PR	3,00	320 Nm	
205 R 14 C	8 PR	3,00	320 Nm	
205 R 14 C*	8 PR	4,25	320 Nm	
325/65 R 18	16 PR	5,70	320 Nm	
335/65 R 18 XP 27		5,0	320 Nm	
500/40-17	10 PR	2,90	320 Nm	40 km
500/50-17	10 PR	2,75	320 Nm	30 km
500/50-17	10 PR	3,75	320 Nm	40 km
500/50-17	14 PR	5,0	320 Nm	65 km

* Alleen bij Wid met opgebouwde motor

** 200 Nm alleen bij 5-gaatsvelgen

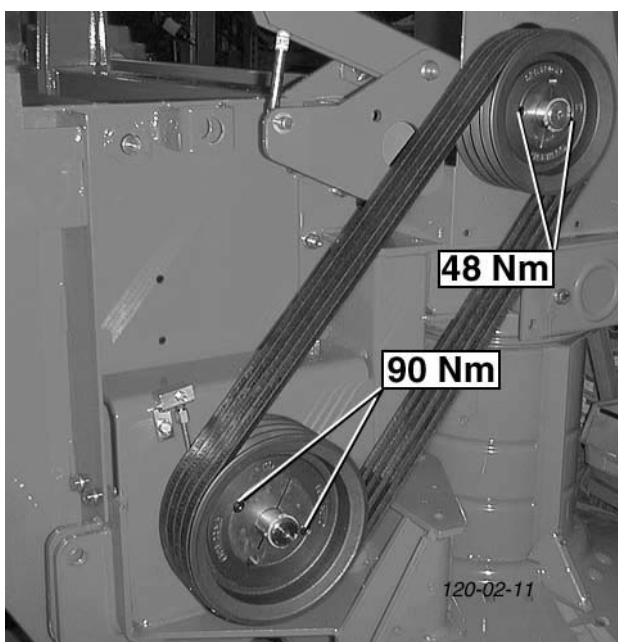
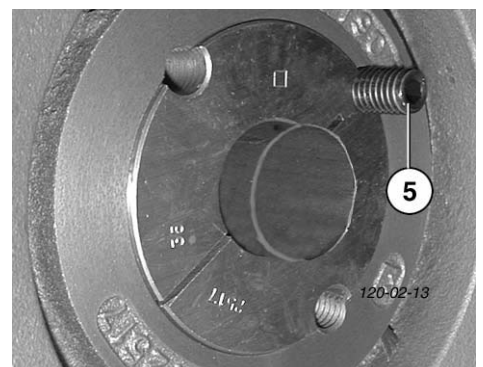
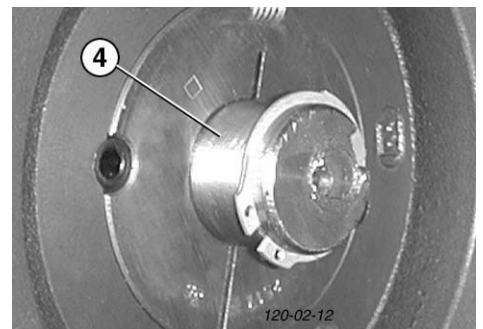
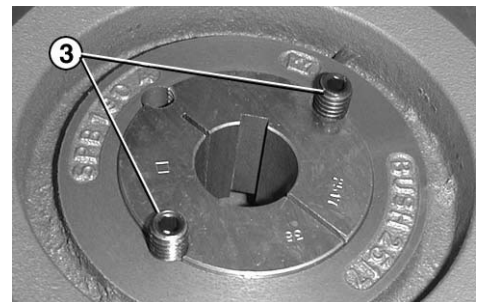
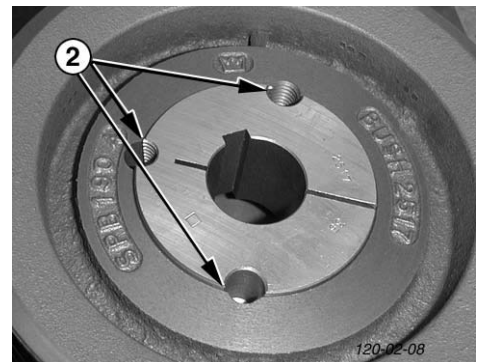
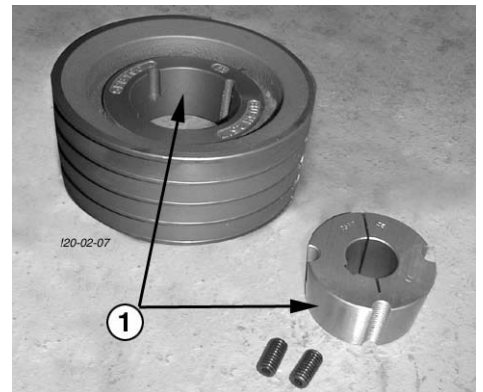
Montageaanwijzing voor Taper spanbussen

Montage

1. Alle blanke oppervlakken, zoals boring en kegelmantel van de Taper spanbus als ook de kegelvormige boring in de schijf, reinigen en invetten.
2. De Taper spanbus in de naaf zetten en alle aansluitboringen laten aansluiten (halve boringen met schroefdraad moeten telkens tegenover een halve, gladde boring staan).
3. Inbusbout of cilinderbout licht inoliën en inschroeven. Bouten nog niet vastdraaien.
4. De as schoon maken en invetten. De schijf met de Taper spanbus op de gewenste plaats op de as schuiven.
 - Bij het gebruik van een inlegspie, deze eerst in de spiebaan leggen. Tussen de inlegspie en de spiebaan moet een speling aanwezig zijn.
 - Middels schroevendraaier (DIN 911) de inbusbouten of cilinderbouten gelijkmatig met de in de tabel aangegeven draaimomenten aantrekken (48Nm, 90 Nm).
 - Na korte tijd (30 min. Tot 1 uur) het aandraaimoment van de bouten controleren en eventueel corrigeren.
 - Om indringen van vreemde voorwerpen te voorkomen, de niet gebruikte boringen met vet vullen.

Démontage

1. Alle bouten losdraaien
Al naar gelang de grootte van de bus, één of twee bouten er helemaal uitdraaien, inoliën en in de uitdrukopeningen indraaien (pos 5.)
2. De bout of de bouten gelijkmatig onder spanning brengen en houden tot de bus uit de naaf loslaat en de schijf vrij op de as is te bewegen.
3. Schijf samen met de bus van de as nemen.



Gereedmaken



- Veiligheidsvoorschriften: zie aanhangsel A1 pnt. 1-3 en 8.
- Lasten alleen optillen met hefinrichtingen die over voldoende hefcapaciteit en stabiliteit beschikken.

Instellen van het vereiste aandrijftoerental.

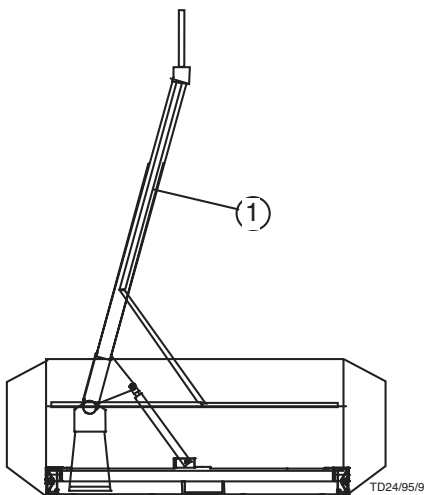
- Mogelijkheden:
 - 540 o/min
 - 1000 o/min
- Controleren van het vereiste toerental:

Aandrijf-as (9)	Tussen-as (10)	Aandrijftoerental
1 omwenteling	1,3 omwentelingen	540 o/min
1 omwenteling	0,75 omwentelingen	1000 o/min

Als de trekker een toerental heeft dat niet overeenkomt met het aandrijftoerental.

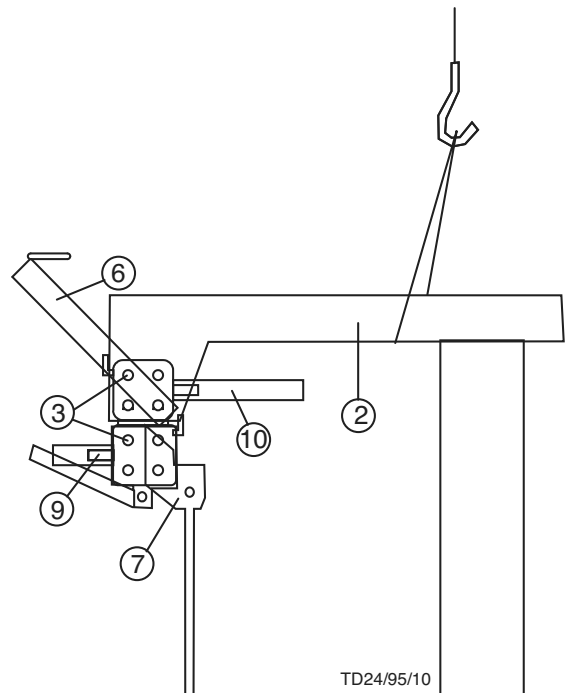
Aandrijving omdraaien

- Tussen-as (1) demonteren: zie ook de bijgevoegde beschrijving van de aftakas.

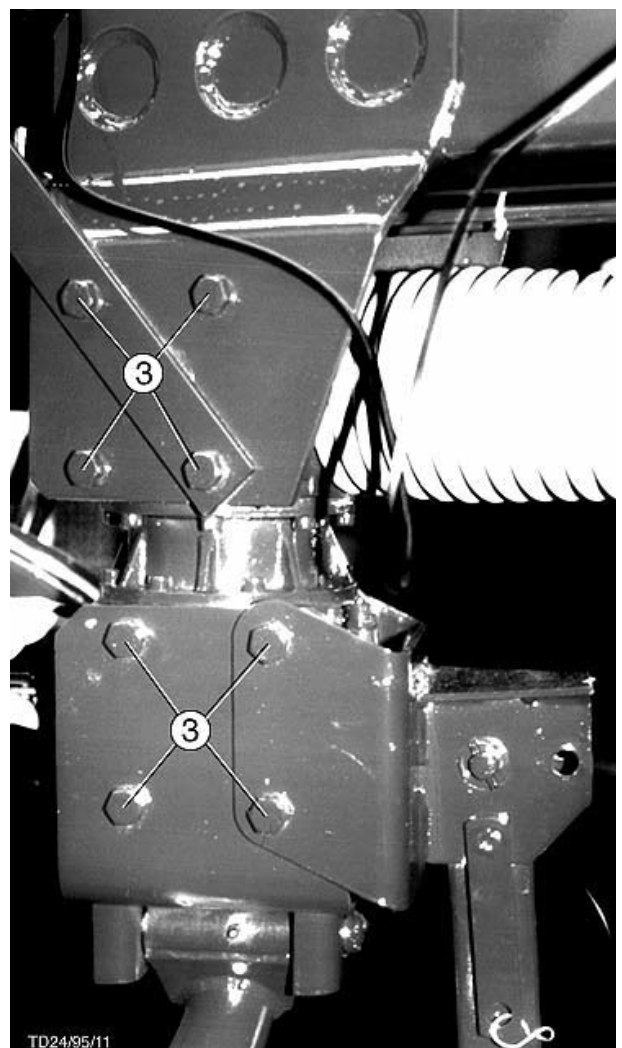


- Aan beide kanten:
 - Veiligheidsketting losmaken.
 - Bescherming demonteren en terugschuiven.
 - Ontgrendelen: veiligheidspennen indrukken en ingedrukt houden.
 - Aftakas wegnemen.

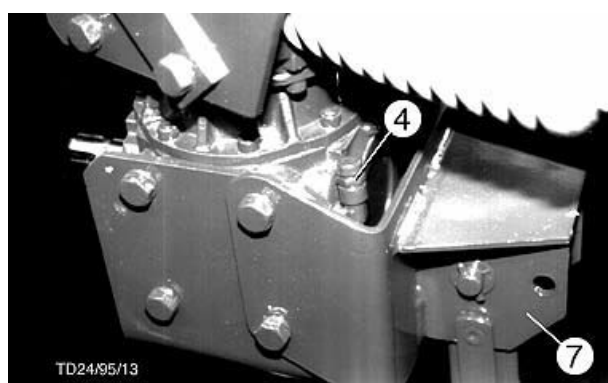
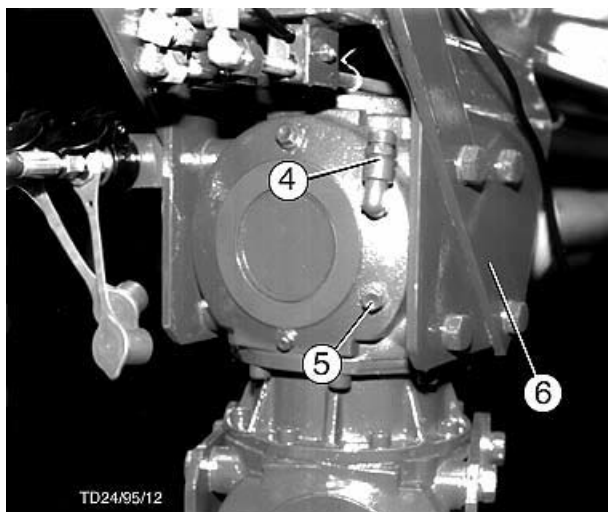
- Dissel (2) ondersteunen



- De 16 bevestigingsschroeven (3) losmaken.

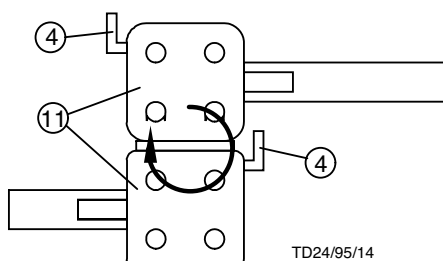


- Verplaatsen van de olie-vulpluggen (4):
- Vulplugentegenoverliggende schroef (5) uitschroeven en verwisselen.

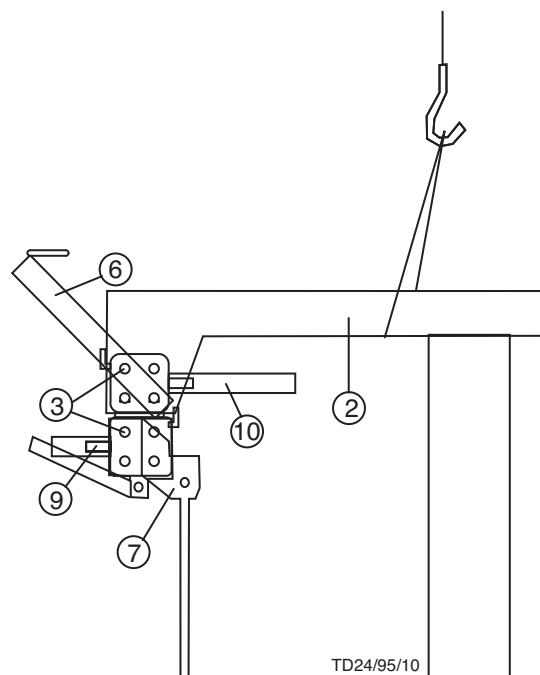


Bij omgedraaide aandrijving (11) zitten de olie-vulpluggen (4) weer op dezelfde plaats als tevoren.

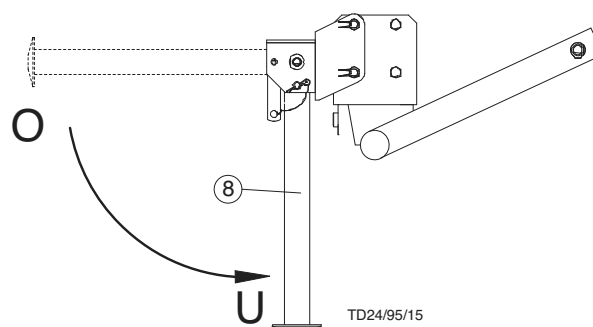
- Aandrijving omdraaien



- Aandrijving aan de dissel (2), de kabelgeleiding (6) en de steunpoot-houder (7) vastschroeven.



- Steunpoot (8) neerklappen en vastzetten : pos U



- Machine op steunpoot laten zakken.
- Tussenas aan de kant van de machine zo bevestigen en vastzetten, dat de beveiling in de gleuf komt te zitten: als de veiligheidspen wordt losgelaten moet hij weer helemaal naar buiten schuiven.
- Tussenas op de aandrijf-as aanbrengen en vastzetten
- Bescherm-buis over de scharnieren schuiven, vastzetten en met kettingen tegen meedraaien beveiligen.

Stroomvoorziening

Trekkeruitrusting

- 3-polige stopcontact
- Het 3-polige stopcontact dat meegeleverd wordt aan de achterzijde van de trekker monteren
- Stroomvoorziening vanaf een relais (9)
- Relais vanaf het contactslot (10) bekrachtigen.
- Kabeldikte 2,5 mm²
- Steekzekering 16 ampere (11)

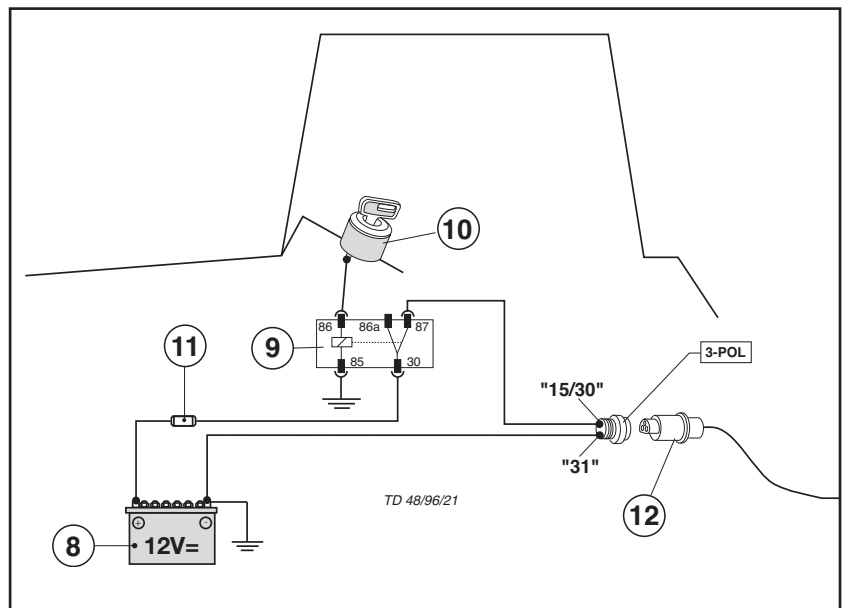


Het veranderen van de elektrische installatie van uw trekker alleen door een goed vakman laten uitvoeren.

Nooit direct op het contact-slot aansluiten (brand-gevaar resp. beschadiging van de elektrische installatie).

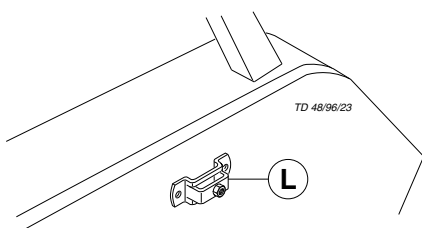
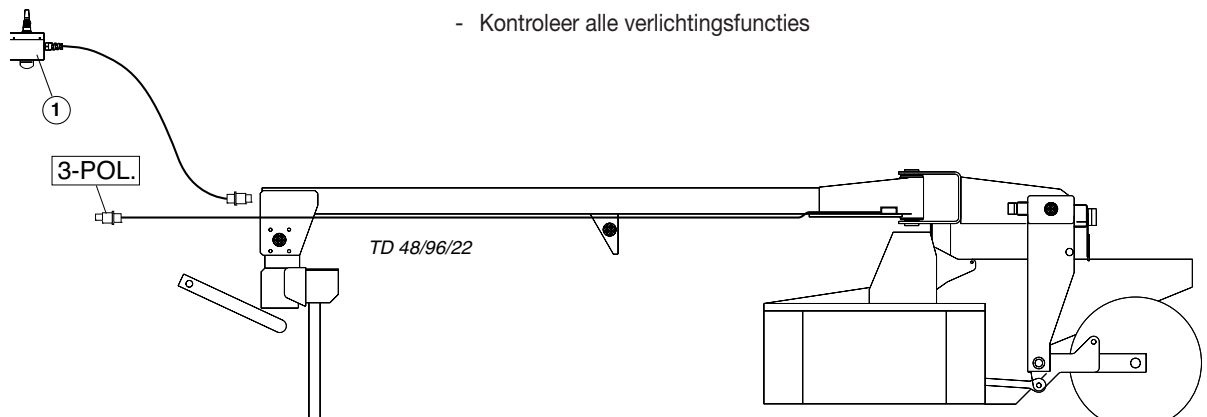
Uitsluitend originele zekeringen gebruiken.

Als zwaardere zekeringen worden gebruikt kan de elektrische installatie defect raken!



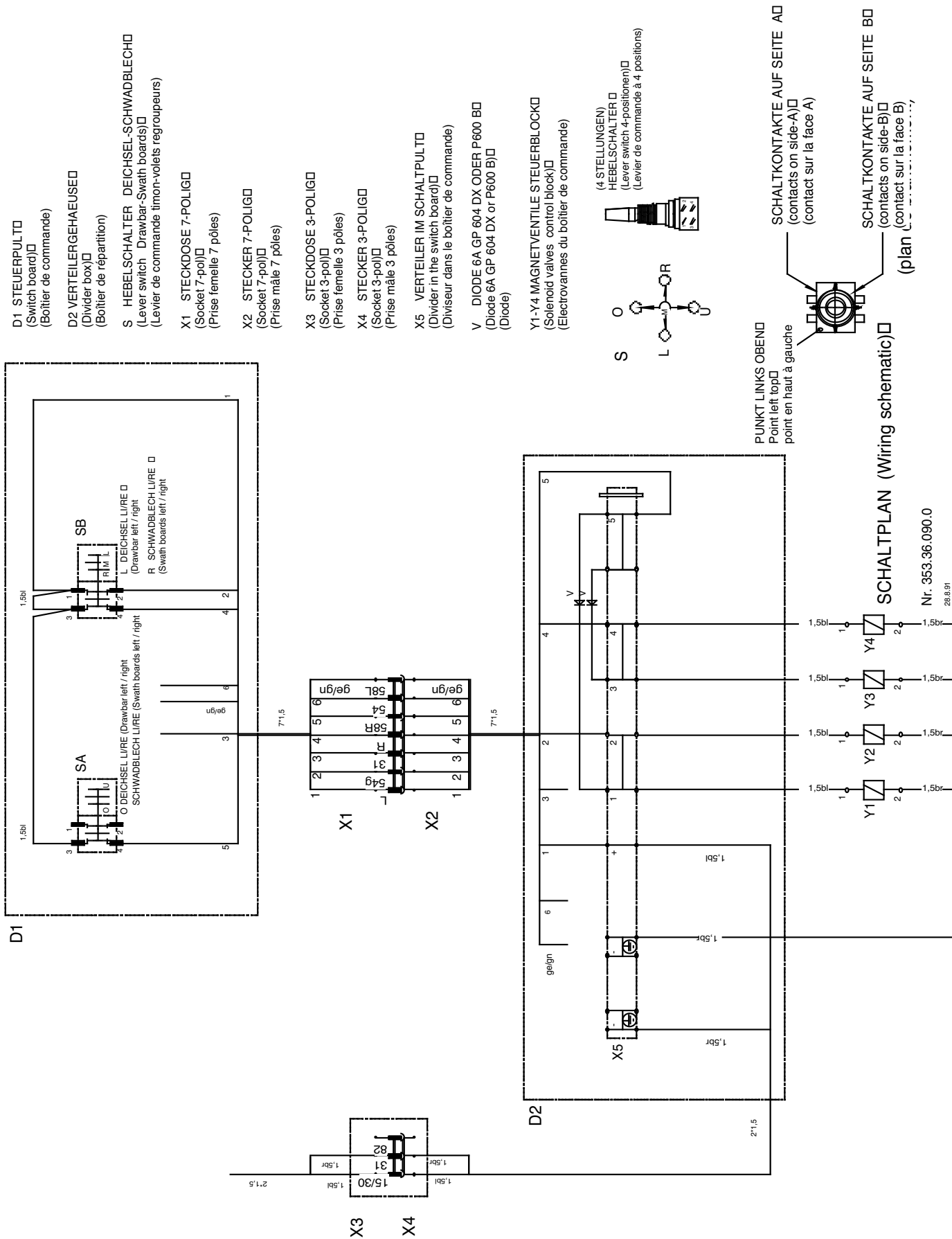
Trekker op de machine aansluiten

- Na het uitvoeren van de bovenvermelde werkzaamheden, 3-polige stekker aan de trekker bevestigen.
- Controleer alle verlichtingsfuncties



Montage van de bedieningskast

- Meegeleverde steun (L) in het bereik en het zicht van de bestuurder in de trekkercabine monteren.
- Bedieningskast (1) op de steun monteren.



EG-Conformiteitsverklaring

overeenkomstig de EG-richtlijn 98/37/EG

Wij ALOIS PÖTTINGER Maschinenfabrik Gesellschaft m.b.H.
(naam van de aanbieder)

A-4710 Grieskirchen; Industriegelände 1

(volledig adres van de firma - bij in de gemeenschap toegelaten gemachtigde eveneens de firma en het adres van de fabrikant aangeven)

verklaren enig in verantwoording, dat het product

Schijvenmaaier CAT NOVA 360 T conditioner, Type 360

(de fabrikant, type)

waarop deze verklaring betrekking heeft, met de desbetreffende grondleggende veiligheids- en gezondheidseisen van de EG-richtlijnen 98/37/EG,
(indien van toepassing)

alsook de eisen van de andere desbetreffende EG-richtlijnen

(titel en/of nummer alsook datum van de uitgave van de andere EG-richtlijnen)

overeenkomt.

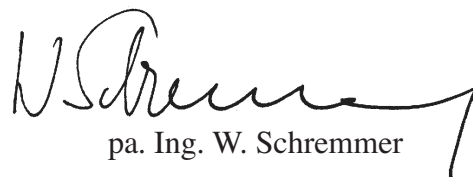
(indien van toepassing)

Om de veiligheids- en gezondheidseisen, die in EG-richtlijnen vermeld zijn, in juiste vorm om te zetten, is/zijn van volgende norm(en) en/of technische specificatie(s) gebruik gemaakt:

(titel en/of nummer alsook datum van de uitgave van de norm(en) en/of van de technische specificatie(s))

Grieskirchen, 18.09.2007

(plaats en datum van de verklaring)



pa. Ing. W. Schremmer

Hoofd ontwikkeling

(naam, functie en handtekening van bevoegd persoon)

D Im Zuge der technischen Weiterentwicklung arbeitet die PÖTTINGER Landtechnik GmbH ständig an der Verbesserung ihrer Produkte.

Änderungen gegenüber den Abbildungen und Beschreibungen dieser Betriebsanleitung müssen wir uns darum vorbehalten, ein Anspruch auf Änderungen an bereits ausgelieferten Maschinen kann daraus nicht abgeleitet werden.

Technische Angaben, Maße und Gewichte sind unverbindlich. Irrtümer vorbehalten.

Nachdruck oder Übersetzung, auch auszugsweise, nur mit schriftlicher Genehmigung der

PÖTTINGER

Landtechnik GmbH

A-4710 Grieskirchen.

Alle Rechte nach dem Gesetz des Urheberrecht vorbehalten.

NL PÖTTINGER Landtechnik GmbH werkt permanent aan de verbetering van hun producten in het kader van hun technische ontwikkelingen. Daarom moeten wij ons veranderingen van de afbeeldingen en beschrijvingen van deze gebruiksaanwijzing voorbehouden, zonder dat daaruit een aanspraak op veranderingen van reeds geleverde machines kan worden afgeleid.

Technische gegevens, maten en gewichten zijn niet bindend. Vergissingen voorbehouden.

Nadruk of vertaling, ook gedeeltelijk, slechts met schriftelijke toestemming van

PÖTTINGER

Landtechnik GmbH

A-4710 Grieskirchen.

Alle rechten naar de wet over het auteursrecht voorbehouden.

P A empresa PÖTTINGER Landtechnik GmbH esforçase continuamente por melhorar os seus produtos, adaptando-os à evolução técnica.

Por este motivo, reservamos o direito de modificar as figuras e as descrições constantes no presente manual, sem incorrer na obrigação de modificar máquinas já fornecidas.

As características técnicas, as dimensões e os pesos não são vinculativos.

A reprodução ou a tradução do presente manual de instruções, seja ela total ou parcial, requer a autorização por escrito da

PÖTTINGER

Landtechnik GmbH

A-4710 Grieskirchen

Todos os direitos estão protegidos pela lei da propriedade intelectual.

F La société PÖTTINGER Landtechnik GmbH améliore constamment ses produits grâce au progrès technique.

C'est pourquoi nous nous réservons le droit de modifier descriptions et illustrations de cette notice d'utilisation, sans qu'on en puisse faire découler un droit à modifications sur des machines déjà livrées.

Caractéristiques techniques, dimensions et poids sont sans engagement. Des erreurs sont possibles.

Copie ou traduction, même d'extraits, seulement avec la permission écrite de

PÖTTINGER

Landtechnik GmbH

A-4710 Grieskirchen.

Tous droits réservés selon la réglementation des droits d'auteurs.

E La empresa PÖTTINGER Landtechnik GmbH se esfuerza continuamente en la mejora constante de sus productos, adaptándolos a la evolución técnica. Por ello

nos vemos obligados a reservarnos todos los derechos de cualquier modificación de los productos con relación a las ilustraciones y a los textos del presente manual, sin que por ello pueda ser deducido derecho alguno a la modificación de máquinas ya suministradas.

Los datos técnicos, las medidas y los pesos se entienden sin compromiso alguno.

La reproducción o la traducción del presente manual de instrucciones, aunque sea tan solo parcial, requiere de la autorización por escrito de

PÖTTINGER

Landtechnik GmbH

A-4710 Grieskirchen.

Todos los derechos están protegidos por la ley de la propiedad industrial.

GB Following the policy of the PÖTTINGER Landtechnik GmbH to improve their products as technical developments continue,

PÖTTINGER reserve the right to make alterations which must not necessarily correspond to text and illustrations contained in this publication, and without incurring obligation to alter any machines previously delivered.

Technical data, dimensions and weights are given as an indication only. Responsibility for errors or omissions not accepted.

Reproduction or translation of this publication, in whole or part, is not permitted without the written consent of the PÖTTINGER

Landtechnik GmbH

A-4710 Grieskirchen.

All rights under the provision of the copyright Act are reserved.

I La PÖTTINGER Landtechnik GmbH è costantemente al lavoro per migliorare i suoi prodotti mantenendoli aggiornati rispetto allo sviluppo della tecnica.

Per questo motivo siamo costretti a riservarci la facoltà di apportare eventuali modifiche alle illustrazioni e alle descrizioni di queste istruzioni per l'uso. Allo stesso tempo ciò non comporta il diritto di fare apportare modifiche a macchine già fornite.

I dati tecnici, le misure e i pesi non sono impegnativi. Non rispondiamo di eventuali errori. Ristampa o traduzione, anche solo parziale, solo dietro consenso scritto della

PÖTTINGER

Landtechnik GmbH

A-4710 Grieskirchen.

Ci riserviamo tutti i diritti previsti dalla legge sul diritto d'autore.



PÖTTINGER

Landtechnik GmbH

A-4710 Grieskirchen
Telefon: +43 7248 600-0
Telefax: +43 7248 600-2513
e-Mail: info@poettinger.at
Internet: <http://www.poettinger.at>

PÖTTINGER Deutschland GmbH Verkaufs- und Servicecenter Recke

Steinbecker Strasse 15
D-49509 Recke
Telefon: +49 5453 9114-0
Telefax: +49 5453 9114-14
e-Mail: recke@poettinger.at

PÖTTINGER Deutschland GmbH Servicecenter Landsberg

Spöttinger-Straße 24
Postfach 1561
D-86 899 LANDSBERG / LECH
Telefon:
Ersatzteildienst: +49 8191 9299 - 166 od. 169
Kundendienst: +49 8191 9299 - 130 od. 231
Telefax: +49 8191 59656
e-Mail: landsberg@poettinger.at

PÖTTINGER France S.A.R.L.

129 b, la Chapelle
F-68650 Le Bonhomme
Tél.: +33 (0) 3 89 47 28 30
e-Mail: france@poettinger.at