

**Scheibenmäher**



**CAT DISC 29**

(Type PSM371 : + . . . 01001)



Ihre / Your / Votre • Masch.Nr. • Fgst.Ident.Nr.



# Handleiding

Betriebsanleitung

**Nr. 99 371.NL.807.0**



**PÖTTINGER**  
**Landsberg**

ALOIS PÖTTINGER Maschinenfabrik GmbH

A-4710 Grieskirchen

Tel. (07248) 600 -0

Telefax (07248) 600-511

GEBR. PÖTTINGER GMBH

D-86899 Landsberg/Lech, Spöttinger-Straße 24

Telefon (0 81 91) 59 0 39

Telefax (0 81 91) 59 626

GEBR. PÖTTINGER GMBH

Servicezentrum

D-86899 Landsberg/Lech, Spöttinger-Straße 24

Telefon (0 81 91) 59 0 39

Telefax (0 81 91) 59 626



Veiligheidsvoorschriften in aanhangsel A in acht nemen! ..... A1

**Inhoudsopgave**

Betekenis van de waarschuwings afbeeldingen .....	4
Machine aan de trekker bouwen .....	5
Machine van de trekker afkoppelen .....	6
Belangrijke aanwijzing ! .....	6
Parkeren in de open lucht .....	6
Transportstand .....	7
Uitgangspositie .....	7
Veranderen van werkstand in transportstand .....	7
Transport over de openbare weg .....	8
Verlichtingsset .....	8
Werkstand .....	9
Uitgangspositie voor het laten zakken van het maaielement. ....	9
Veranderen in transportstand .....	9
Zakken van het maaielement .....	9
Belangrijke opmerkingen voor u begint te werken .....	10
Aanwijzingen voor veilig werken .....	10
Manoeuvreren tijdens het maaien .....	10
Voorzichtig bij manoeuvres op een helling! .....	11
Aanrijbeveiliging: .....	12
Afstelmaat: .....	12
Algemene richtlijnen bij het werken met de machine .....	12
Maaien .....	12
Roterende zwadvormers .....	13
Zwadvormplaten .....	13
Veiligheidsaanwijzing .....	14
Algemene aanwijzingen voor het onderhoud .....	14
Reinigen van machinedelen .....	14
In de openlucht laten staan .....	14
Overwinteren .....	14
Aftakas .....	14
Tandwielkast .....	14
Balk .....	15
Oliepeil controleren .....	15
Olie op niveau brengen .....	15
Olie verversen .....	15
Hoeveelheid olie: .....	15
V-snnar spanning .....	15
Messen en mesbouten .....	15
Montage van de messen .....	15
Delen: .....	15
Technische gegevens .....	16
Doelgericht gebruik van de machine .....	16
Plaats van het typeplaatje .....	16
Technische gegevens .....	16
Uitvoering tegen meerprijs .....	16
Aanhangsel .....	17
Aanwijzingen voor veilig werken .....	18
KRUISKOPPELINGSAS .....	19
Reparatie's aan het maai-element .....	20



ALOIS PÖTTINGER Maschinenfabrik GmbH  
A-4710 Grieskirchen  
Tel. (07248) 600 -0  
Telefax (07248) 511  
GEBR. PÖTTINGER GMBH  
D-86899 Landsberg/Lech, Spöttinger-Straße 24  
Telefon (0 81 91) 92 99-111 / 112  
Telefax (0 81 91) 92 99-188

GEBR. PÖTTINGER GMBH  
Servicezentrum  
D-86899 Landsberg/Lech, Spöttinger-Straße 24  
Telefon (0 81 91) 92 99-130 / 231  
Telefax (0 81 91) 59 656

**Wij verzoeken U de voorgaande punten i.v.m. de wet op de produktaansprakelijkheid te controleren.**

**Aankruisen hetgeen van toepassing is.**

- Machine aan de hand van de pakbon gecontroleerd. Alle verpakte delen verwijderd en uitgepakt. Kruiskoppelingsas, veiligheidsinrichtingen en handleidingen zijn aanwezig.
- De bediening, de inbedrijfsstelling en het onderhoud van de machine resp. werktuig aan de hand van de handleiding met de gebruiker besproken en uitgelegd.
- Bandenspanning gecontroleerd
- Wielbouten en moeren op vastzitten gecontroleerd.
- Op het juiste toerental van de aftakas geweest.
- Aanspanning aan de trekker gecontroleerd en eventueel aangepast: Dreipuntsbevestiging
- Informatie verstrekt over lengtebepaling van de kruiskoppelingsas.
- Proefgedraaid met de machine en geen gebreken geconstateerd.
- Tijdens het proefdraaien de werking van de machine uitgelegd.
- Het zwenken in werk- en transportstand uitgelegd.
- Informatie verstrekt over extra leverbare toebehoren.
- Gebruiker gewezen op het nut en de noodzaak om de handleiding goed te lezen.

Ter controle van de juiste overdracht van de machine en de handleiding is het gewenst dat dit aan de fabrikant wordt bevestigd. Hiertoe dient:

- **Document A** getekend naar de importeur c.q. naar de fabrikant te worden gezonden.
- **Dokument B** blijft bij de dealer en
- **document C** is voor de gebruiker.

**NL**

### **Geachte gebruiker,**

U hebt een goede keuze gemaakt en wij feliciteren U dan ook dat U voor het merk Pöttinger hebt gekozen.

Als Uw landbouwkundige partner bieden wij U kwaliteit en capaciteit, gekoppeld aan een goede service.

Teneinde enig inzicht te verkrijgen in de omstandigheden waaronder de machine wordt ingezet en om in de toekomst nieuwe machines te kunnen ontwikkelen, verzoeken wij U ons enige gegevens te verstrekken. Daardoor is het dan ook mogelijk om U in de toekomst gericht over nieuwe ontwikkelingen te informeren.

### **Produktaansprakelijkheid, informatieplicht**

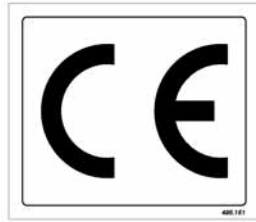
Produktaansprakelijkheid verplicht de fabrikant en handelaar bij de verkoop van machines een handleiding te overhandigen en de gebruiker te instrueren over de bedienings-, de veiligheids- en de onderhoudsvoorschriften.

Ter controle van de juiste overdracht van de machine en de handleiding is het gewenst dat dit aan de fabrikant wordt bevestigd.

Hiertoe dient: Document A getekend naar de importeur c.q. naar de fabrikant te worden gezonden. Dokument B blijft bij de dealer en document C is voor de gebruiker.

**Let op!** Ook wanneer de machine later door de gebruiker wordt ingeruild of doorverkocht dient de handleiding meegeleverd en de nieuwe gebruiker op de voorschriften te worden gewezen.





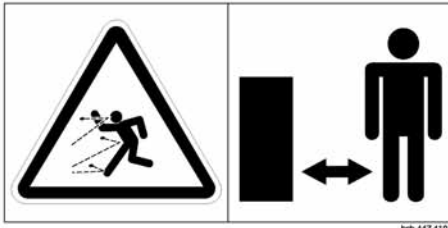
**CE-kenmerk**

Het door de fabrikant aan te brengen CE-kenmerk, geeft aan dat de machine beantwoordt aan de EG-richtlijnen.

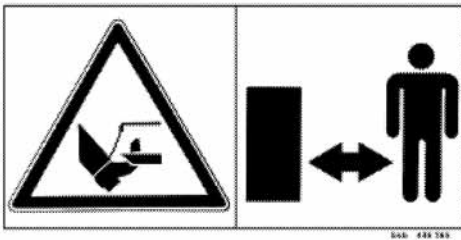
**EG conform verklaring (zie bijlage)**

Met het ondertekenen van de EG conform-verklaring verklaart de fabrikant dat de afgeleverde machine aan alle voorgeschreven veiligheids- en medische voorschriften beantwoordt.

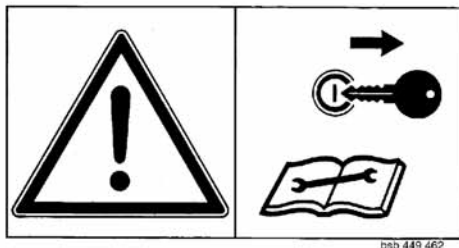
**Betekenis van de waarschuwings afbeeldingen**



Gevaar - rondslingerende delen. Houdt veilige afstand bij een draaiende motor.



Bij lopende motor met aangekoppelde aandrijfjas, voldoende afstand houden tot het bereik van de maaimessen.



Voor het verrichten van onderhouds- of reparatiewerkzaamheden; motor uitschakelen en de sleutel uit het contactslot nemen.



Er mogen zich geen personen binnen het zwenkbereik van de machine bevinden.



Grijp nooit in de machine zolang zich daar nog delen kunnen bewegen.



**Aanwijzingen voor veilig werken:**

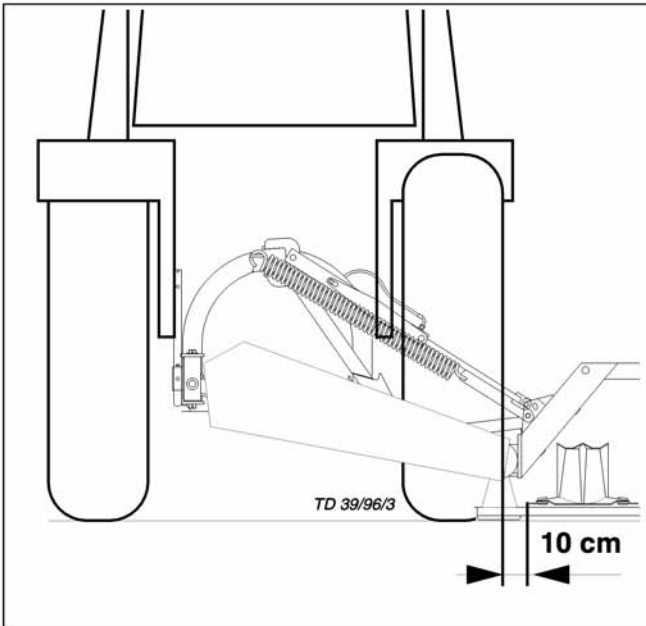
zie aanhangsel-A p. 8a. - 8h.)

**Machine aan de trekker bouwen**

**1. Hefarmen van de hefinrichting horizontaal zetten.**

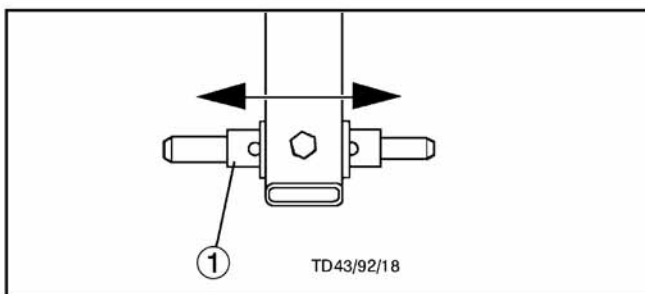
**2. Machine in de driepuntheffinrichting aankoppelen.**

- maaier zo aankoppelen, dat de afstand tussen de binnenste

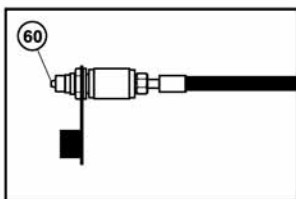


maaischijven en de trekkerbanden 10 cm is.

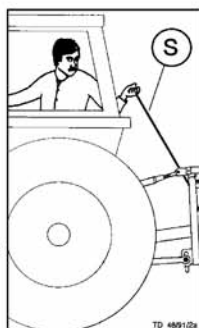
- Hefarmen (1) aan het draagram overeenkomstig de categorie en de spoorbreedte instellen.



**3. Hydraulische koppeling (60) aansluiten.**

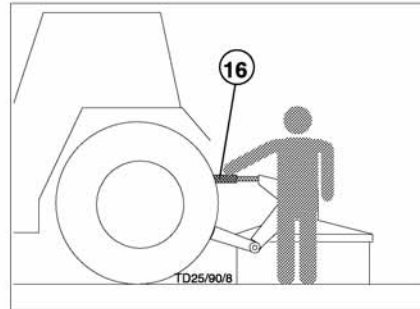


**4. Koord (S) in de trekkerkabine vastzetten.**

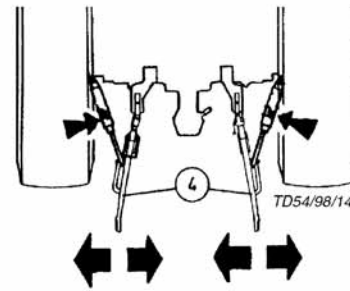


**5. Topstang instellen**

- door het verstellen van de topstangspindel (16) wordt het maaielement in horizontale stand of licht voorover hellend gezet.



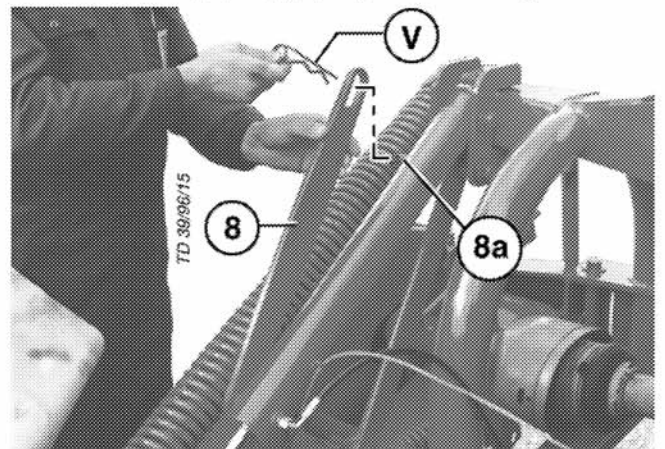
**6. Hefarmen (4) vastzetten om zijdelings verschuiven te voorkomen.**



**7. Machine met behulp van de hefinrichting een klein stukje onhoog brengen.**

**8. Hendel (8) naar boven zwenken en vastzetten (8a).**

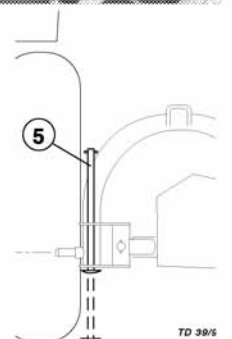
De hendel met splitpen (V) op de juiste manier borgen.



**9. Steunpoot (5) inschuiven en vastzetten.**

- de machine is nu klaar en aan de trekker gekoppeld.

- Bij het voor de eerste keer gebruiken van de machine achter de bepaalde trekker moet de lengte van de aftakas worden gecontroleerd en eventueel worden aangepast. Zie ook "Aanpassen van de aftakas", aanhangsel B.

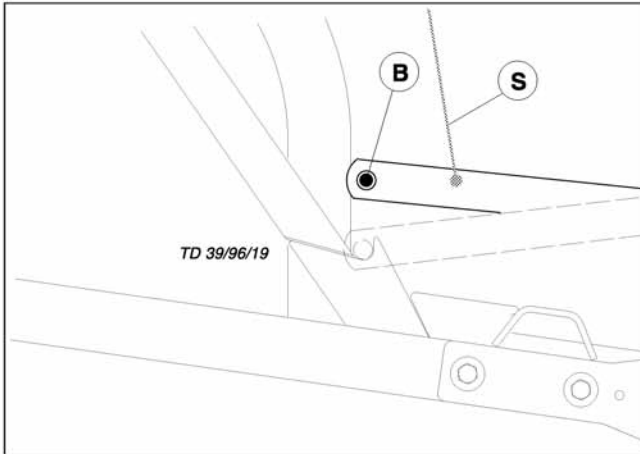




## Machine van de trekker afkoppelen

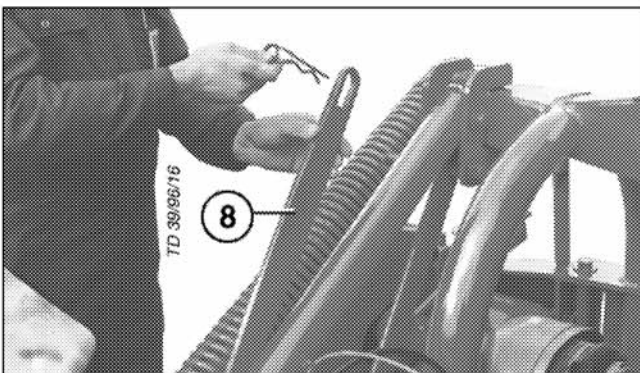
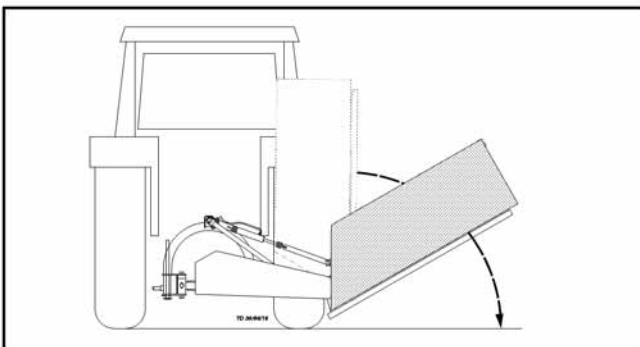
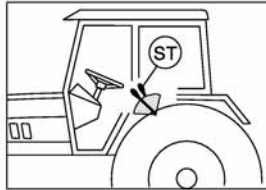
### 1. Hendel met koord (S) omhoogzwenken

- hendel positie "B"



### 2. Maaibalk hydraulisch tot op de grond laten zakken

- stuurventiel (ST) bedienen
- koord (S) tijdens het zwenken loslaten.



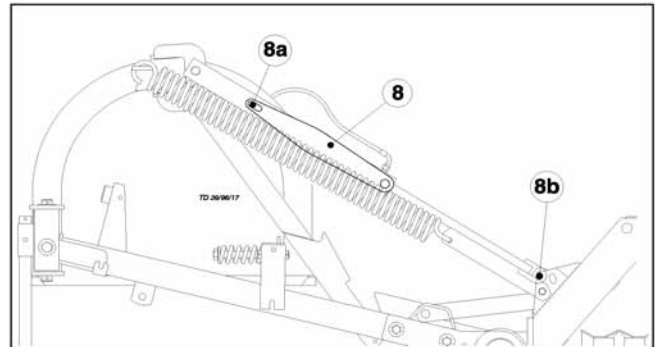
### 4. Hendel (8) naar onder zwenken (8b) en vastzetten.

#### Belangrijke aanwijzing !



De hendel (8) is een veiligheids-deel.

Daarom altijd voor het afkoppelen van de machine, de



hendel in positie "8b" zetten en met splitpen borgen.

**Anders bestaat er gevaar voor ongevallen!** Het aanbouwraam van de machine kan anders door de trekkracht van de veer aan de achterkant omhoog zwenken.

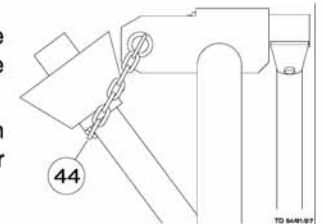
- Het later weer aankoppelen aan de trekker wordt hierdoor ook bemoeilijkt.

### 5. Steunpoot uittrekken en vastzetten.

### 6. Machine met de hefinrichting op de grond laten zakken.

### 7. Machine van de trekker afkoppelen.

- hydraulische leiding afkoppelen
- topstang afkoppelen
- koord uit de trekkerkabine verwijderen
- hefarmen afkoppelen
- aftakas afbouwen en in de ketting (44) van de topstangbouten vastzetten (niet de veiligheidsketting van de aftakas hiervoor gebruiken!)



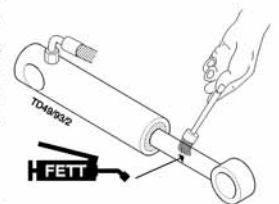
## Parkeren in de open lucht

Wanneer u de wagen voor langere tijd in de open lucht wegzet, moeten de zuigerstangen van de hydraulische cilinders gereinigd en geconserveerd worden met zuurvrij vet.

#### Tip



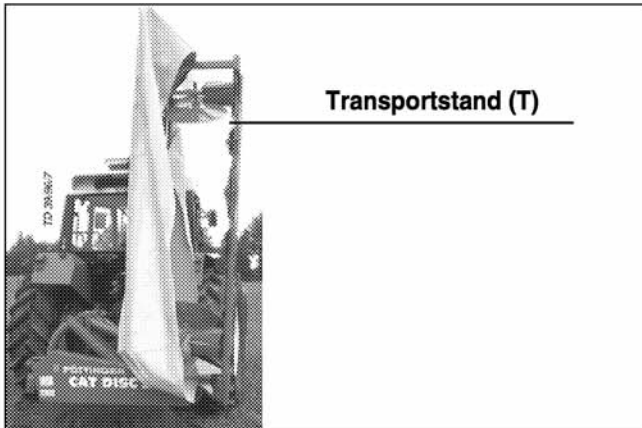
Een roestige topstang kan de afdichtelementen van de cilinders beschadigen.



### Aan het einde van het seizoen

- topstang en alle overige blanke delen reinigen en vervolgens invetten
- let op de aanwijzingen in het hoofdstuk "ONDERHOUD".

## Transportstand



### Veiligheidsaanwijzing!



zie aanhangsel-A p. 7.), 8c. - 8h.)

**Het omschakelen van werk- in transportstand en omgekeerd, alleen op een effen, vaste ondergrond uitvoeren.**

**De maaier nooit in geheven toestand laten draaien.**

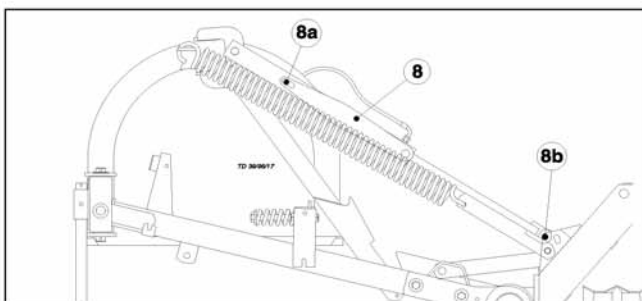
- Voor het verlaten van de trekker, de machine op de grond laten zakken!

## Uitgangspositie

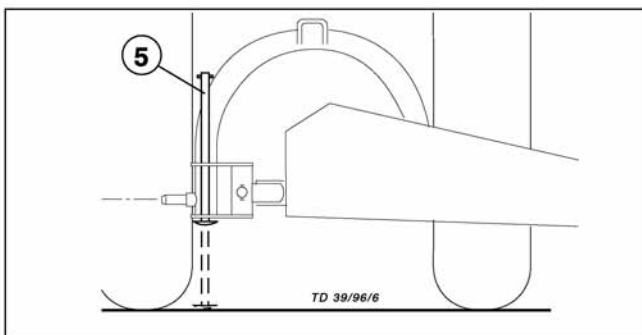
### 1. Machine is an de trekker gekoppeld.

- zie hiervoor het hoofdstuk "machine aankopelen"

### 2. Hendel (8) in positie "8a"



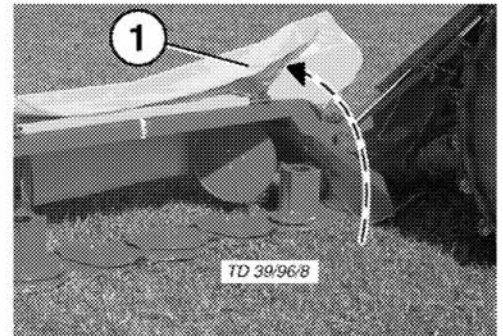
### 3. Steunpoot (5) ingeschoven en vastgezet.



## Veranderen van werkstand in transportstand

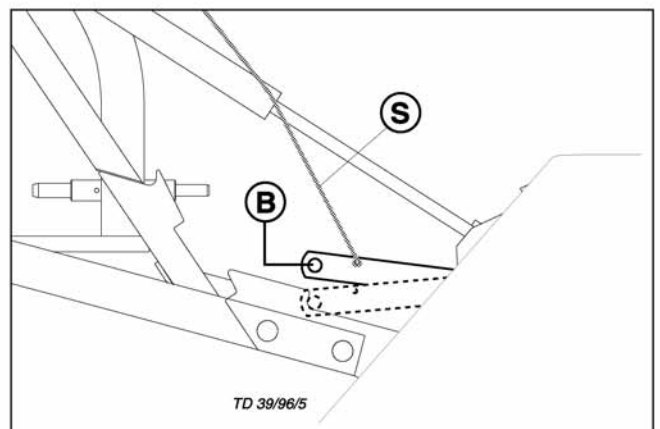
### 1. Voorste beschermkleden naar achteren klappen (1).

Dit is bij veel trekkertypes noodzakelijk. Het voorkomt bij het later hoogzwenken van het naaielement, dat de open ruit of de spatborden beschadigd worden.



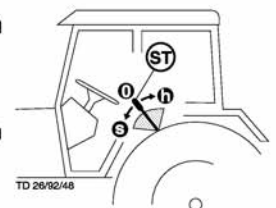
### 2. Klep met koord (S) omhoog zwenken.

- klep positie "B"



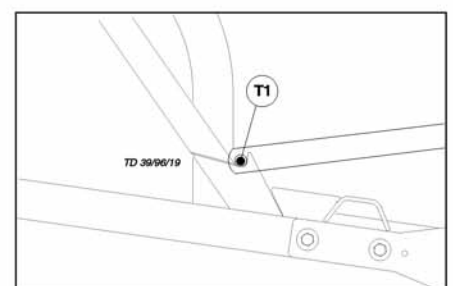
### 3. Maaielement hydraulisch omhoogzwenken.

- stuurventiel (ST) bedienen
- koord (S) tijdens het zwenken loslaten
- klep laten vergrendelen (T1)



### 4. Stuurventiel (ST) kort op "DALEN" zetten (S)

Hierdoor vergrendelt de klep vast in de haken (T1) en blijft het maaielement staan in de omhooggebrachte stand (T).



## Transport over de openbare weg

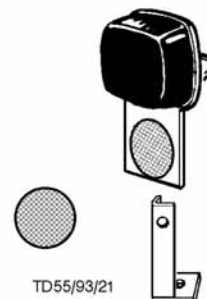
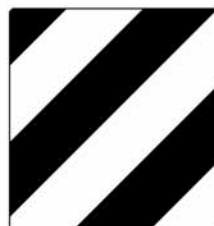


## Verlichtingsset

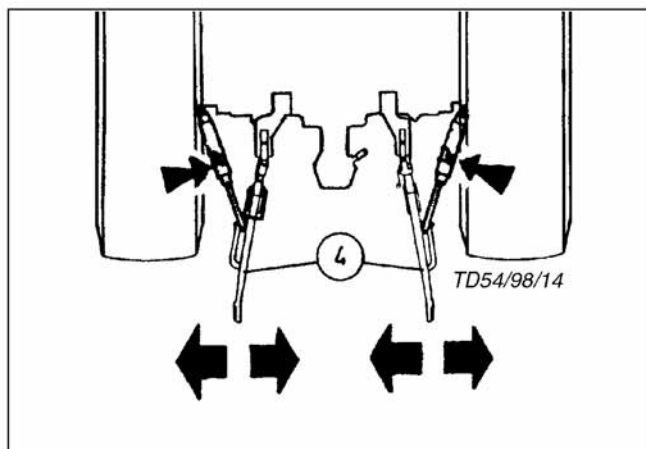
Tegen meerprijs is een verlichtingsset te leveren.

Zie de onderdelenlijst.

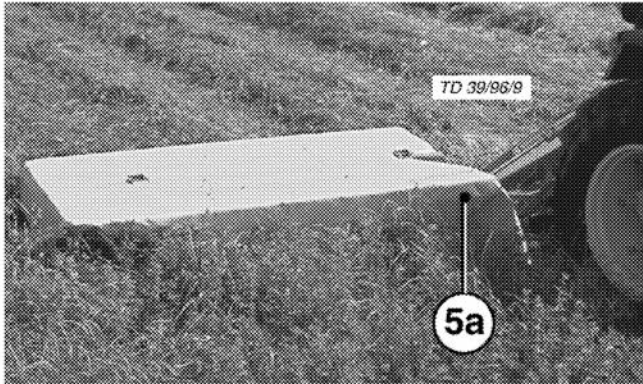
- Verlichting aansluiten en de machine voor het vervoer heffen.



- Leef de wettelijke bepalingen na.
- De rit op de openbare weg, mag alleen plaats vinden, wanneer alle voorzorgsmaatregelen, zoals beschreven in het hoofdstuk "transportstand", genomen zijn.
- De hefarmen (4) vastzetten, zodat de machine niet zijwaarts kan zwenken.



## Werkstand



- Inzet alleen met gesloten beschermkleden (5a)



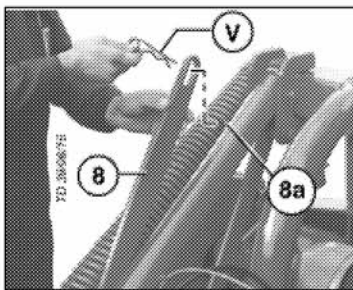
### Veiligheidsaanwijzing!

zie aanhangsel-A p. 7.), 8c. - 8h.)

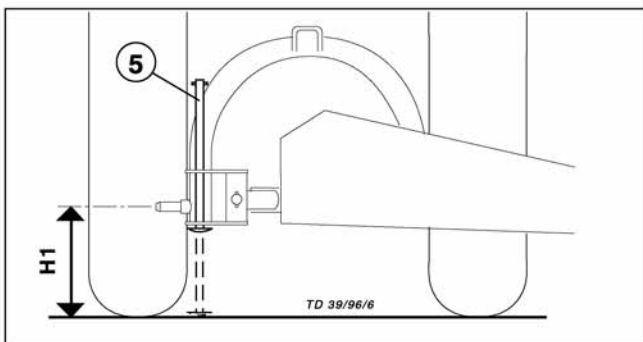
Het omschakelen van werk- in transportstand en omgekeerd, alleen op een effen, vaste ondergrond uitvoeren.

### Uitgangspositie voor het laten zakken van het maaielement.

1. Machine is an de trekker gekoppeld.
  - zie hoofdstuk "machine aankoppelen"
2. Strebe (8) in Position "8a" abgesteekt



3. Stützfuß (5) eingeschoben und gesichert



## Veranderen in transportstand

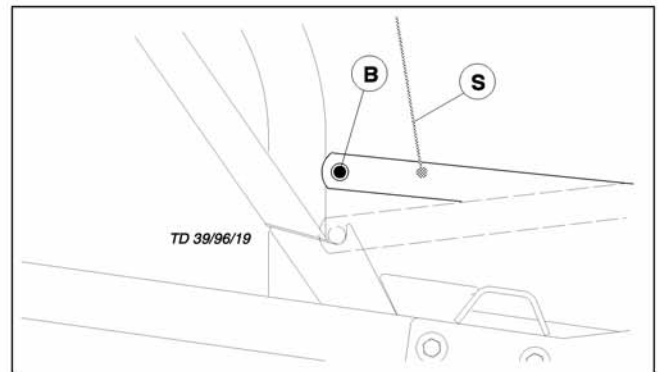
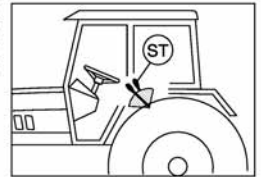
### Zakken van het maaielement

1. Vaststellen of het de ruimte waarin de machine zwenkt vrij is en dat er zich verder niemand in de gevarezone rond de machine bevindt.



2. Klep met koord (S) omhoogzwenken.

- Hydraulisch stuurventiel (ST) eerst kort op "HEFEN" zetten, hierdoor wordt de vergrendeling van de klep opgeheven.
- klep in positie "B"



3. Maaibalk hydraulisch op de grond laten zakken.

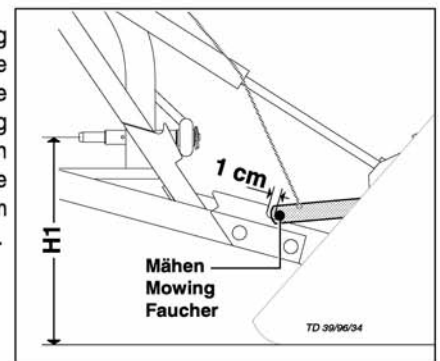
- koord (S) tijdens het dalen loslaten.

4. Hoogte van de hefinrichting instellen (H1)

Deze positie (H1) van de hefinrichting moet bij het maaien en bij het manoeuvreren (zie volgende pagina) niet veranderd worden.

positie "maaieren" = afstand van 1 cm tussen klep en aanslag.

Met de hefinrichting van de trekker, de machine overeenkomstig heffen of laten zakken (H1) tot de afstand van 1 cm ongeveer bereikt is.



5. Voorste bescherming sluiten (5a).

## Belangrijke opmerkingen voor u begint te werken

### Aanwijzingen voor veilig werken:



zie aanhangsel-A p. 1. - 7.)

#### Na één bedrijfsuur

- alle mesbouten natrekken.

## Aanwijzingen voor veilig werken

### 1. Controle

- De staat van de messen en de mesbevestiging controleren.
- De maaischijven op beschadigingen controleren (zie ook hoofdstuk onderhoud en reparaties).

### 2. Schakel de machine alleen in als ze in werkstand is en overschrijdt het maximum toerental niet!

**540 Upm**

Een sticker, die naast de aandrijfkast is aangebracht, laat zien voor welk aftakas-toerental uw maaier geschikt is.

- De aftakas aandrijving alleen inschakelen, als alle beschermingen (beschermkappen, beschermkleden, enz.) op de juiste wijze zijn aangebracht.

### 3. Let op de draairichting van de aftakas!



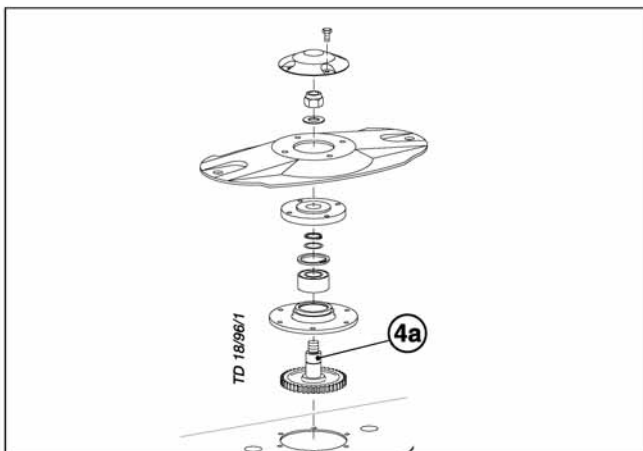
### 4. Voorkomen beschadigingen

- Het te maaien veld moet vrij zijn van obstakels en vreemde voorwerpen. Vreemde voorwerpen (bijv. grote stenen, stukken hout, afrasteringspaaltjes enz.) kunnen de maaier beschadigen.



#### Mocht er toch een vreemd voorwerp in de maaier komen

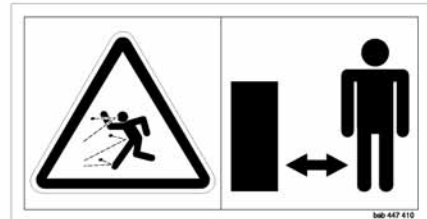
- Direct stoppen en de aandrijving uitschakelen.
- De machine zorgvuldig op beschadigingen controleren. Vooral de maaischijven en hun aandrijfjas goed controleren (4a).



- Indien nodig, de machine door een vakman laten repareren.
- Na contact met een vreemd voorwerp**
- De staat van de messen en de mesbevestiging controleren.
- alle mesbouten natrekken.

### 5. Afstand houden bij lopende motor.

- Stuur personen buiten het gevarengedebied van de machine; er



kunnen voorwerpen worden weggeslingerd.

Bijzondere aandacht is te besteden aan het werken op percelen met veel stenen en in de buurt van wegen.

### 6. Gehoorbeschermers dragen

Afhankelijk van de verschillende trekkercabine's, kan het geluidspeil (zie "technische gegevens") op de werkplek verschillen.

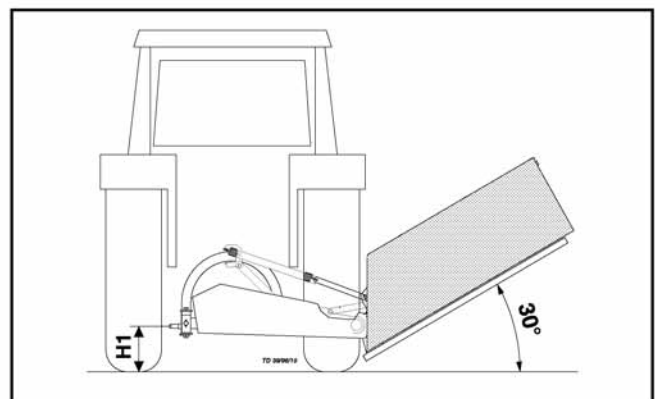


- Wordt een geluidspeil van 85 dB (A) of hoger bereikt, moet gehoorbescherming binnen handbereik gehouden worden.
- Wordt een geluidspeil van 90 dB (A) bereikt of overschreden, dan moet de gehoorbeschermer gedragen worden.

## Manoeuvreren tijdens het maaien

Het maaielement kan hydraulisch omhoog gebracht worden (30°).

- Hierbij moet de aandrijving niet uitgeschakeld worden.
- De positie (H1) van de hefinrichting hoeft bij het manoeuvreren niet verandert te worden.



#### Attentie!

Niet binnen het werkbereik van de maaier komen, zolang de trektermotor draait.

## Voorzichtig bij manoeuvres op een helling!



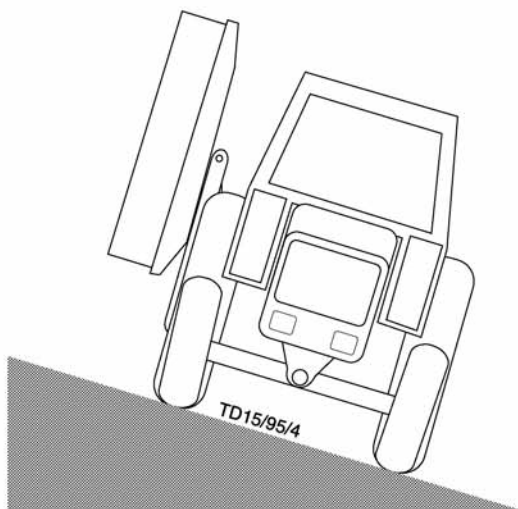
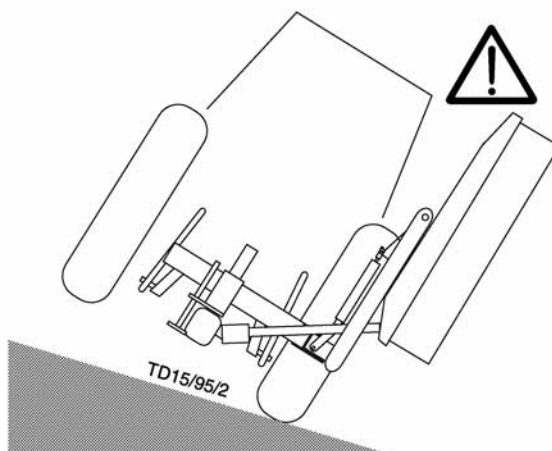
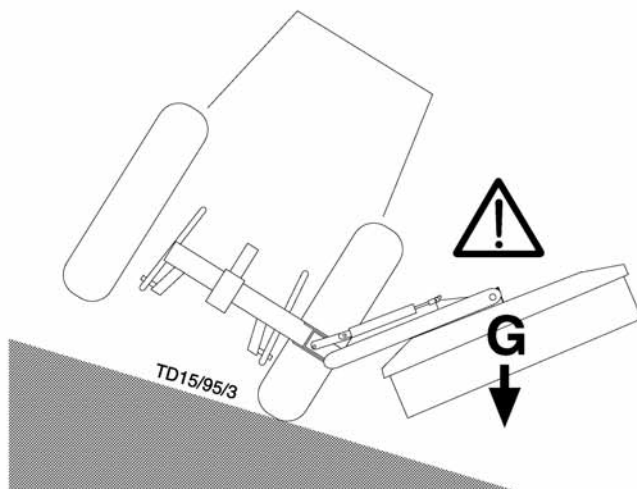
Door het gewicht (G) van de maaier worden de rijeigenschappen van de trekker beïnvloed. Dit kan, speciaal op hellingen, tot gevaarlijke situaties leiden.

### Er bestaat kantelgevaar

- als de maaier "helling-af" is aangebracht en in deze positie hydraulisch wordt geheven.
- bij bochten naar links terwijl de maaier is geheven.
- bij bochten naar links terwijl de maaier in transportstand is.

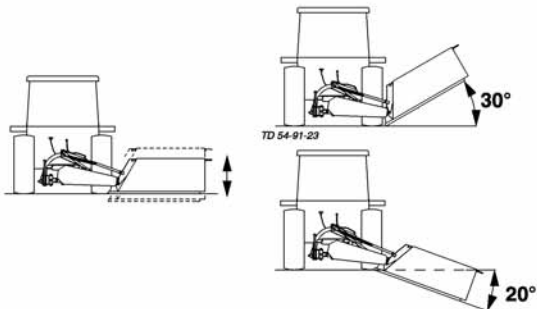
### Veiligheidsaanwijzing

- Reduceer de snelheid in bochten naar links.
- Rijdt zodanig dat de geheven maaier "helling-op" is aangebracht.
- Op een helling kunt u beter achteruit rijden dan een riskante draai te maken.



## Algemene richtlijnen bij het werken met de machine

- het maaielement is geschikt voor taluds, met een hoek van 30° naar boven en 20° naar beneden.



## Aanrijbeveiliging:

Bij het maaien rond bomen, afasteringen e.d. kan het ondanks de nodige voorzichtigheid tijdens het werken toch tot een aanraking met het object komen. Om daarbij beschadigingen te voorkomen is er een aanrijbeveiliging in de machine gebouwd.

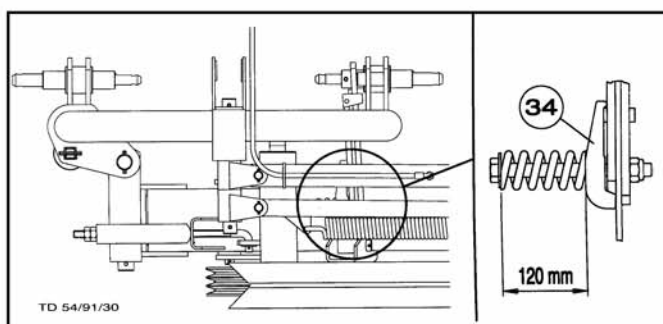
### Attentie!

Het doel van deze aanrijbeveiliging is **niet** om bij **volle snelheid** schade aan de machine te voorkomen.

- De veerbelaste haak (34) aan het draagraam laat het maaielement naar achteren zwenken bij een aanrijding.
- Als u aansluitend iets achteruit rijdt, koppelt de haak weer in.

### Afstelling:

Als de beveiliging te licht staat afgesteld, kan de spanning door de zeskantmoer versteld worden.



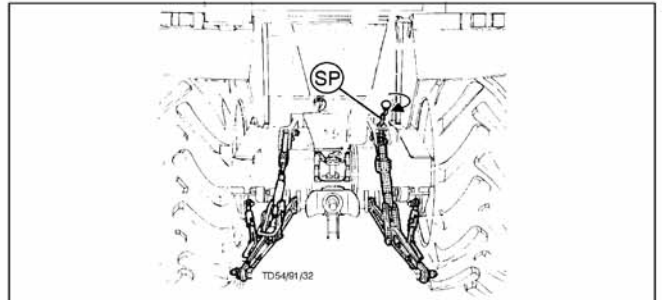
### Afstelmaat:

CAT DISC 17	=	124 mm
CAT DISC 21	=	122 mm
CAT DISC 25	=	120 mm
CAT DISC 29	=	118 mm
CAT DISC 33	=	116 mm

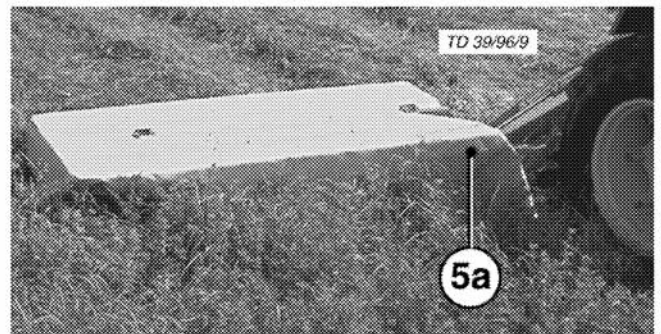
**Als u niet zeker bent of het te maaieren perceel werkelijk vrij is van hindernissen, rijdt dan overeenkomstig langzaam!**

## Maaien

### 1. Hefarmen van de hefinrichting horizontaal zetten (Sp)

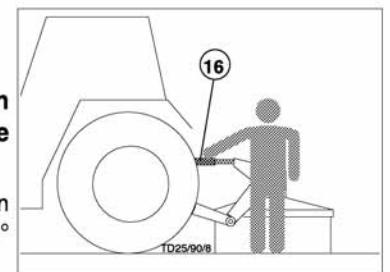


### 2. Bescherming bevestigen (5a)



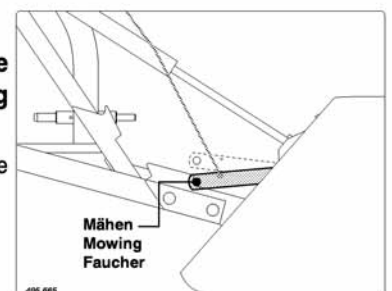
### 3. Snijhoogte verstellen door de topstang af te stellen

- maaischijven in een hoek van maximaal 5°



### 4. Hoogte van de hefinrichting instellen

- klep op aanslag (positie "maaieren")



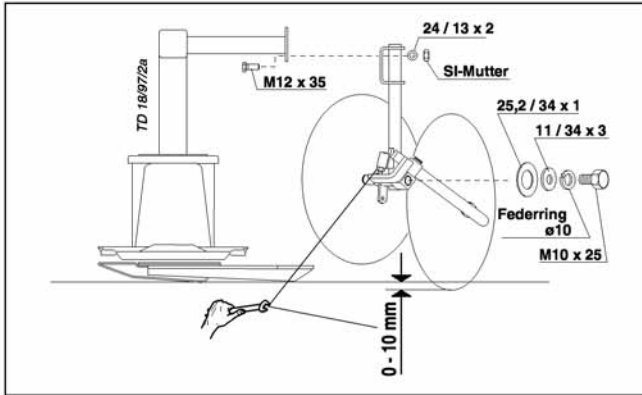
### 5. Om te maaien wordt de aftakas buiten het te maaieren gewas ingeschakeld en wordt de machine langzaam op toeren gebracht.

Door een gelijkmatig verhogen van het aandrijftoerental worden systeembepaalde bijgeleiden in de vrijlooppkoppeling vermeden.

- De rijdsnelheid wordt mede bepaald door gewas- en terreinomstandigheden.

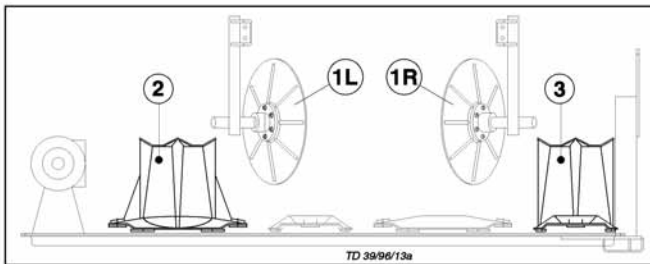
## Roterende zwadvormers

Met de zwadvormers (1) wordt tijdens het maaien een smaller zwad gemaakt. Hierdoor wordt voorkomen dat de trekkerwielen over het gemaaid gewas heenrijden.

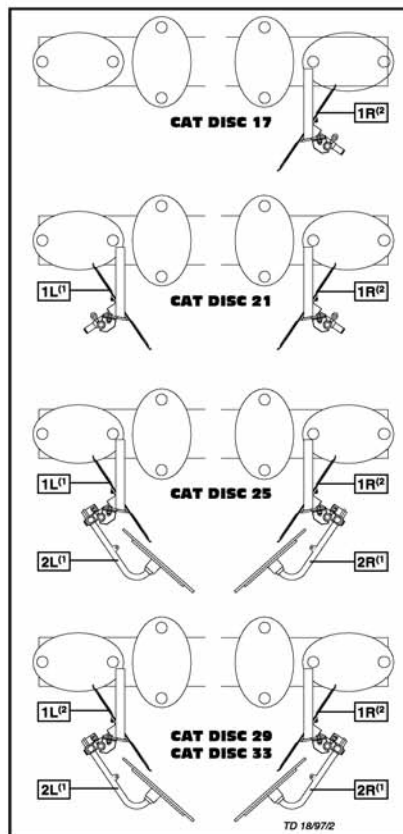


### Variants

#### Trommels met zwadschlijf



- 2 = trommel hoog
- 3 = trommel laag
- 1R = zwadschijf buiten
- 1L = zwadschijf binnen
- 2R = zwadschijf buiten
- 2L = zwadschijf binnen
- <sup>(1)</sup> = op wens leverbaar
- <sup>(2)</sup> = extra uitvoering

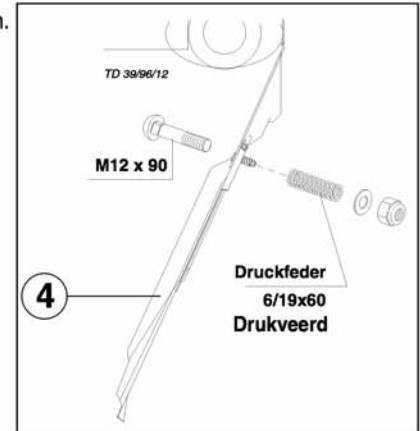


## Zwadvormplaten

4 = zwadblik

Ze worden bevestigd met:

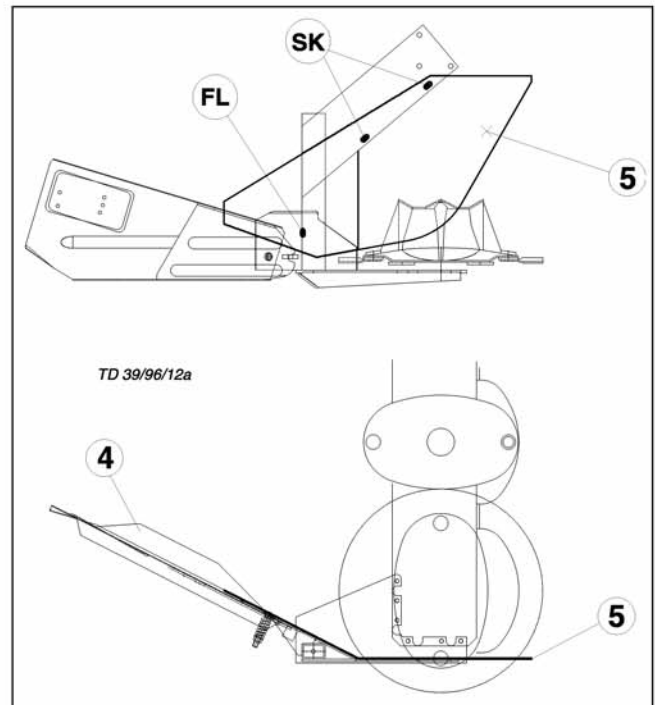
- bout M12 x 90
- zelfborgende moeren.



5 = Zwadplaat

FL = Bout (M10 x 25), zelfborgende moer.

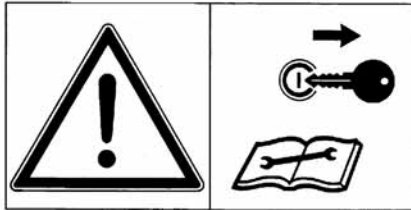
SK = stalen bouten (M10 x 25), zelfborgende moeren.





## Veiligheidsaanwijzing

- voor het verrichten van instel-, onderhouds- en reparatiewerkzaamheden, de trekermotor uitschakelen.



beb 449 462

- werkzaamheden onder de machine alleen uitvoeren, wanneer de machine vast en zeker staat en goed wordt ondersteund.
- Na één werkuur alle bouten natrekken.

## Algemene aanwijzingen voor het onderhoud

Om ook na langere tijd nog plezier van uw machine te houden neemt u de volgende aanwijzingen in acht:

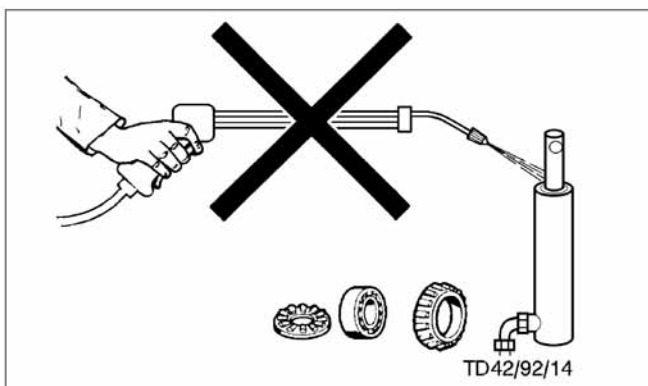
- Na de eerste gebruiksuren alle bouten en moeren na-trekken. Speciaal de meshouderbouten controleren.
- De onderhoudsaanwijzingen voor de aandrijving en de maaibalk in acht nemen.



## Reinigen van machinedelen

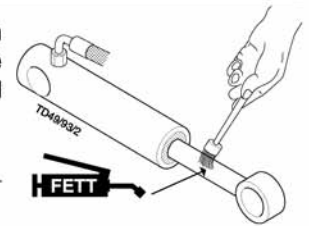
**Let op!** Geen hogedrukreiniger gebruiken voor het reinigen van lagers en van hydraulische delen.

- Na het reinigen van de machine deze volgens het smeerschema doorsmeren en de machine een korte tijd laten draaien.
- Door met te hoge druk te reinigen kan beschadiging van lak optreden.



## In de openlucht laten staan

Als de machine langere in de open lucht moet blijven, moeten de cilinderstangen worden gereinigd en worden ingevet.

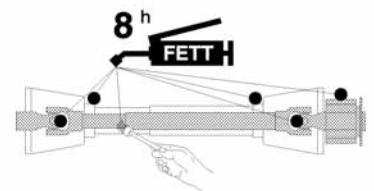


## Overwinteren

- De machine voor het overwinteren goed schoon maken.
- Beschermd tegen weersinvloeden opbergen.
- Olie-wisselen of op niveau brengen.
- Alle smeerpunten volgens schema doorsmeren.

## Aftakas

- De aftakas alle 8 bedrijfsuren smeren.
- De profielbuizen uit elkaar trekken en invetten.

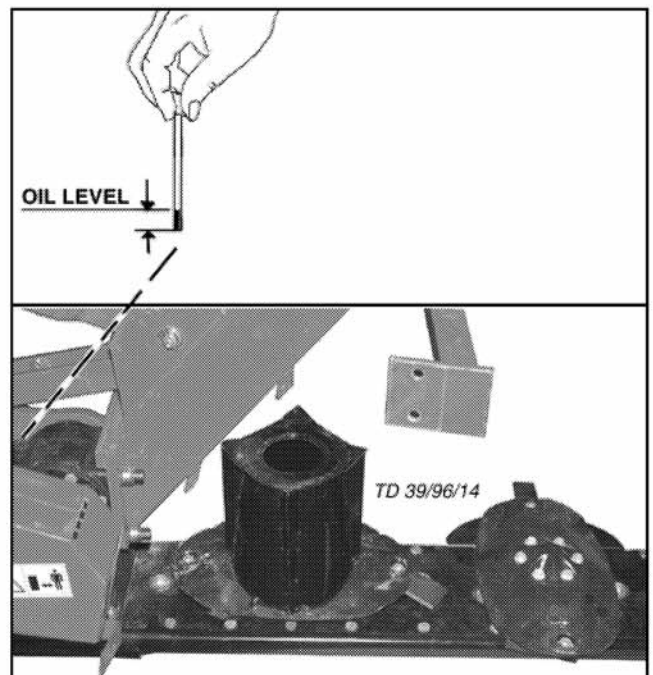


## Tandwielkast

- Olie verversen na de eerste 50 bedrijfsuren. Het oliepeil kan, onder normale omstandigheden, jaarlijks bijgevuld worden (OIL LEVEL).
- Verversen om de 300 hektare.

**Hoeveelheid olie:**

0,7 liter SAE 90



## Balk

### Oliepeil controleren

- De balk rechtop zetten en ca. 5 minuten wachten.  
Het oliepeil is korrekt als de olie tot aan de vulschroef<sup>1</sup> (63) (OIL LEVEL) komt.

### Olie op niveau brengen

- Het oliepeil kan, onder normale omstandigheden, jaarlijks bij-gevuld worden.
- Vulschroef<sup>1</sup> (63) verwijderen en olie "SAE 90" vullen. Vulschroef (63) op de plaats brengen.

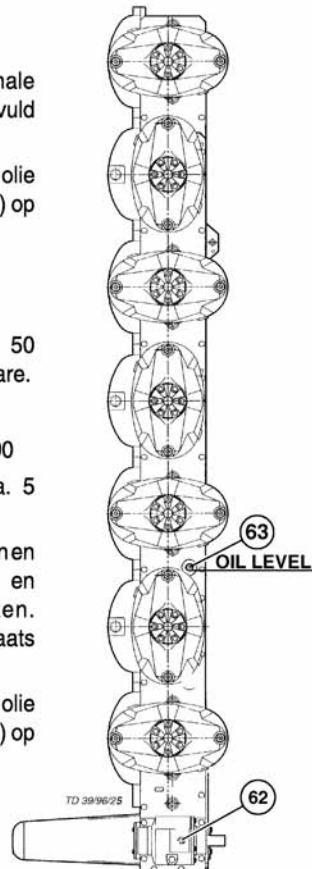
### Olie verversen

- Olie verversen na de eerste 50 bedrijfsuren of om de 300 hektare.

### Hoeveelheid olie:

CAT DISC 29 = 3,7 liter SAE 90

- De balk rechtop zetten en ca. 5 minuten wachten.
- Controle-schroef (62) verwijderen en de oude olie eruit laten lopen en milieuvriendelijk verwerken. Controle-schroef (62) op de plaats brengen.
- Vulschroef<sup>1</sup> (63) verwijderen en olie "SAE 90" vullen. Vulschroef (63) op de plaats brengen.

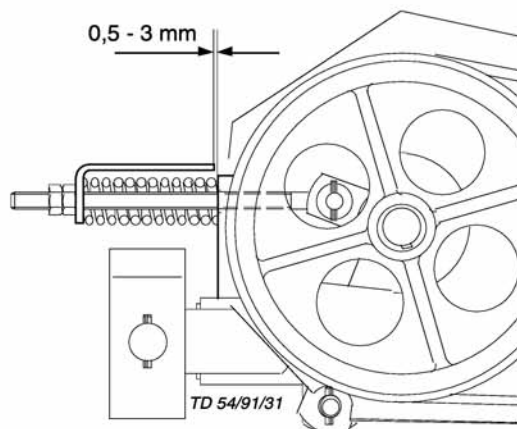


## V-snnar spanning

- V-snaarspanning tijdens het gebruik geregeld controleren.

### Instelmaat:

0,5 - 3 mm.



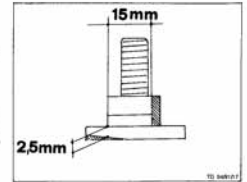
## Messen en mesbouten



### Attentie!

Messen en hun bevestiging regelmatig controleren!

- Verbogen of beschadigde messen mogen niet verder gebruikt worden.
- Messen die aan een kant versleten zijn, kunnen omgedraait worden en opnieuw gemonteerd worden.
- Mesbouten moeten bij slijtage van de onderste rand of bij een doorsnede van 15 mm. vervangen worden.
- De messen aan de maaischijf, moeten gelijkmatig slijten (gevaar voor onbalans).  
Bij ongelijkmatige slijtage, paar-wijze vervangen.

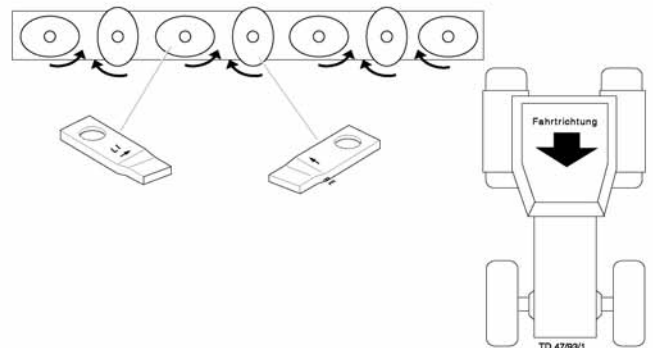


## Montage van de messen

### Attentie!

De pijl op het mes geeft de draairichting van de maaischijf aan.

- Voor montage schroefoppervlak van lak ontdoen.

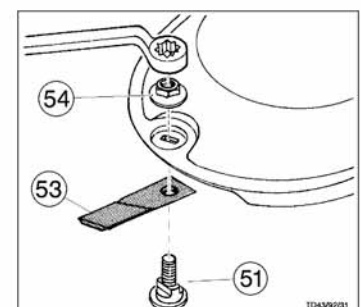


### Delen:

- schroef (51)
- mes (53)
- moer (54)

Aandraaimoment:

120 Nm (12 kpm).



1) De vulschroef (63) is gelijktijdig de niveauplug (OIL LEVEL).

**Technische gegevens**

**Technische gegevens**

<b>CAT DISC 25</b>		<b>(Type PSM 370)</b>	<b>CAT DISC 29</b>		<b>(Type PSM 371)</b>
Driepuntsbok (zijdelings verstelbaar)		Kat.II	Driepuntsbok (zijdelings verstelbaar)		Kat. II
Werkbreedte		2,45 m	Werkbreedte		2,85 m
Aantal maaischijven		6	Aantal maaischijven		7
Aantal messen per schijf		2	Aantal messen per schijf		2
Hydraulische heffing (enkelwerkend)			Hydraulische heffing (enkelwerkend)		
Capaciteit		2,6 ha/h	Capaciteit		3,0 ha/h
Aftakstoerental max.		540 U/min	Aftakstoerental max.		540 U/min
Gewicht		ca. 500 kg	Gewicht		ca. 540 kg
Benodigd vermogen		vanaf 44 kW (60 PS)	Benodigd vermogen		vanaf 51 kW (70 PS)
Slipkoppeling tussen-as		-	Slipkoppeling tussen-as		-
Geluidsniveau		96,6 dB(A)	Geluidsniveau		96,6 dB(A)

*Technische gegevens, afbeeldingen, maten en gewichten niet bindend.*      *Technische gegevens, afbeeldingen, maten en gewichten niet bindend.*



Ihre/Your/Votre  
Masch.Nr. / Fgst.Ident.Nr.

**Plaats van het typeplaatje**

Het fabrieksserienummer van de wagen is op een typeplaatje ingeslagen en op de chassisbalk. Garantieclaims, onderdelenbestellingen of informatie kunnen niet in behandeling worden genomen indien dit nummer ontbreekt.

Het is dan ook aan te bevelen het serienummer direct voorop de handleiding c.q. het onderdelenboek te schrijven.

**Doelgericht gebruik van de machine**

De machine

**CAT DISC 25 (Type PSM 370)**

**CAT DISC 29 (Type PSM 371)**

mag alleen voor doeleinden worden gebruikt waarvoor deze is ontworpen.

Bij gebruik voor andere doeleinden vervalt elke aansprakelijkheid van de fabrikant.

- Voor het maaien van weilanden en korthalmige veldgewassen.

Elke andere toepassing zal als oneigenlijk gebruik gelden.

Voor de daaruit voortkomende schad of beschadigingen is de fabrikant/leverancier niet aansprakelijk. Het risico daarvan draagt alleen de gebruiker/eigenaar.

- Tot een passend gebruik hoort ook het nakomen van de door de fabrikant voorgeschreven gebruiks- en onderhoudsaanwijzingen.

**Uitvoering tegen meerprijs**

- Verlichting
- Waarschuwingsborden
  - Bevestigingsdelen voor waarschuwingsborden
- Roterende zwadvormers
- Zwadvormplaten
- Kruiskoppelingas met vrijlopen

---

## Aanhangsel

---



## Aanwijzingen voor veilig werken

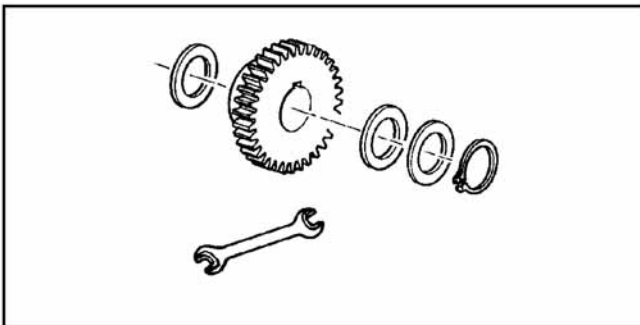
In deze handleiding zijn alle plaatsen die betrekking hebben op de veiligheid met dit teken aangegeven .

### 1.) Doelgericht gebruik

- Zie technische gegevens.
- Tot een passend gebruik hoort ook het nakomen van de door de fabrikant voorgeschreven gebruiks- en onderhoudsaanwijzingen.

### 2.) Onderdelen

- Originele onderdelen en toebehoren** zijn speciaal voor deze machines en werktuigen ontwikkeld.
- Wij maken U er uitdrukkelijk op attent dat niet door ons geleverde onderdelen niet door ons gecontroleerd en vrijgegeven zijn.
- Montage en gebruik hiervan kan onder bepaalde omstandigheden constructieve eigenschappen van Uw



machine negatief beïnvloeden. De fabrikant kan niet aansprakelijk worden gesteld voor schade ontstaan door het gebruik van niet originele delen en toebehoren.

- Zelfstandig wijzigingen aanbrengen of het monteren van aanbouwdelen o.i.d. sluiten elke aansprakelijkheid van de fabrikant uit.

### 3.) Beschermkappen, -beugels en -doeken

Alle beschermkappen, -beugels en -doeken moeten aan de machine gemonteerd zijn en ook intact zijn. Regelmatige controle en vervanging van versleten en beschadigde beschermingen is noodzakelijk.

### 4.) Voor het in gebruik nemen

- Voordat met de werkzaamheden begonnen wordt moet de bestuurder zich met alle bedieningsvoorschriften vertrouwd maken. Tijdens het werk is dit te laat!
- Voor elke ingebruikname van het voertuig of machine deze op verkeers- en bedrijfsveiligheid controleren.

### 5.) Asbest

Bepaalde toeleveringsdelen van het voertuig of machine kunnen om technische redenen asbest bevatten. Let op kentekens die op de onderdelen staan.

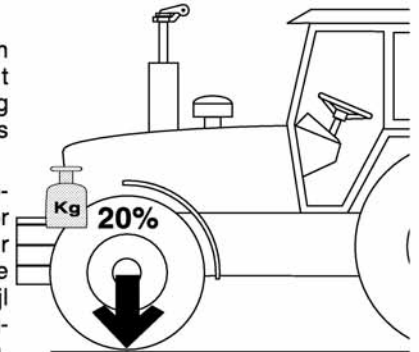


### 6.) Meenemen van personen is verboden

- Personen op of in de machine meenemen is niet toegestaan.
- De machine mag alleen in de voorgeschreven transportstand over openbare wegen worden vervoerd.

### 7.) Wegverkeer (algemeen)

- De trekker moet voor en achter voldoende van ballastgewichten worden voorzien om de bestuurbaarheid en de remkracht te waarborgen.  
(Minstens 20% van het leeggewicht van het voertuig moet op de vooras rusten).
- De rijeigenschappen worden door de weg en door de machine beïnvloed. Rijstijl aan de omstandigheden aanpassen.
- Als er eveneens een volgwagen is aangekoppeld, moet bij het rijden van bochten rekening gehouden worden met de breedte van de machine en met eventueel uitslaan van de machine.
- Als met driepuntsmachines in bochten gereden wordt op de uitstekende delen en op door de massakracht doordraaiende delen letten!



### 8.) Algemeen

- Voor het aankoppelen van machines in de driepuntshefinrichting de hendel van de hefinrichting in een stand blokkeren, waarin ongecontroleerd heffen of zakken is uitgesloten.
- Bij het aankoppelen van machines aan de driepuntshefinrichting ontstaat beklemmingsgevaar.
- In het bereik van de hefarmen bestaat een gevaar van klemmen of knijpen.
- Tijdens het gebruik van de bediening voor de hefinrichting buiten de kabine, niet tussen trekker en machine gaan staan.
- Aftakas alleen aan- en afkoppelen als de trektermotor stil staat.
- Tijdens het rijden met een geheven machine, moet de hendel van de hefinrichting geblokkeerd zijn, om ongecontroleerd zakken te vermijden.
- Voor het verlaten van de trekker, moet de machine op de grond worden gezet.
- Er mag niemand tussen de trekker en de machine staan, zonder dat het geheel tegen weggrollen is beveiligd. (Door gebruik van de handrem en/of voorlegblokken.)
- Bij zowel onderhouds-, schoonmaak- en reparatiewerkzaamheden, de aandrijfmotor uitschakelen en de aandrijftras afkoppelen.

### 9.) Het reinigen van de machine

Gebruik een hogedrukreiniger niet om gelagerde onderdelen te reinigen, ook het reinigen van hydraulische delen met een hogedrukreiniger moet worden ontraden.

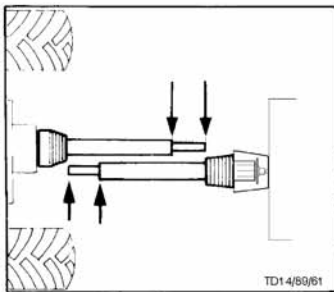


**KRUISKOPPELINGSAS**

**Let op!** Gebruik de meegeleverde kruiskoppelingsas met stilstaande beschermhuizen. Het gebruik van andere aandrijfassen is niet toegestaan.

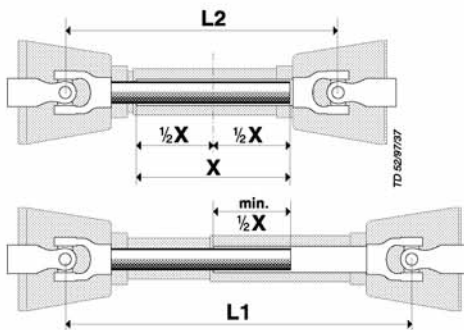
**Kruiskoppelingsas aanpassen**

De juiste lengte wordt bepaald door de koppelingsas-helften naast elkaar te houden.



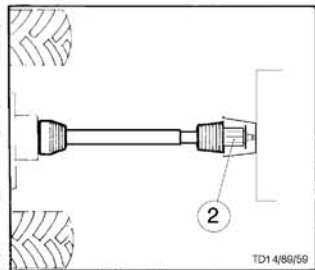
**HET AFKORTEN**

- om de lengte aan te passen, de beide kruiskoppelingsashelften in de positie van de kortste afstand (L2) van de aftakaseinden tov. elkaar, naast elkaar houden en aftekenen.



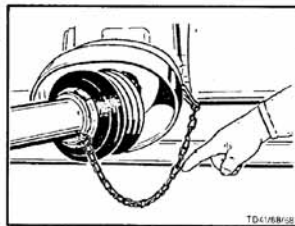
**Let op!**

- Maximale Betriebslänge (L1) beachten
- Zo groot mogelijke overlapping (min. 1/2 X) nastreven.
- binnenste- en buitenste-beschermhuis met gelijke lengte inkorten.
- Slipkoppeling (2) aan de machinezijde monteren.
- Voor elk gebruik de kruiskoppelingsas controleren, of de gaffels goed vergrendeld zijn.



**Blokkeerketting**

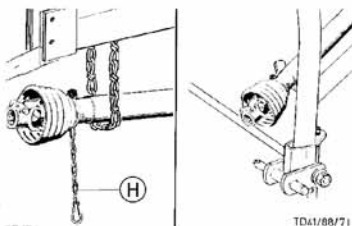
- beschermhuis van de kruiskoppelingsas borgen tegen meedraaien.
- Let erop dat de ketting voldoende lengte heeft voor de bewegingen van de kruiskoppelingsas.



**TIJDENS HET WERK**

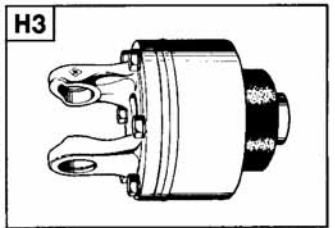
Tijdens het werken met de machine mogen de voorgeschreven toerentallen niet overschreden worden.

- nadat de aftakas is uitgeschakeld kunnen sommige machines noch lange tijd door blijven draaien door de massa van sommige onderdelen (maaiers, hakselaars, persen etc.). Gedurende deze tijd niet dicht bij de machine komen. Wanneer alle delen volledig stilstaan kan pas aan de machine gewerkt worden.
- wanneer de machine wordt afgekoppeld moet de kruiskoppelingsas volgens voorschrift afgelegd worden resp. door een ketting bevestigd worden. Blokkeerketting (H) niet voor het ophangen van de kruiskoppelingsas benutten.



**1) Gebruiksaanwijzing voor een nokkenschakelkoppeling:**

De nokkenschakelkoppeling is een beveiliging, die het draaimoment bij overbelasting tot "nul" reduceert. De uitgeschakelde koppeling kan weer ingeschakeld worden als de aftakasaandrijving wordt uitgeschakeld. Het inschakeltoerental van deze koppeling ligt onder de 200 omw./min.



**LET OP!**

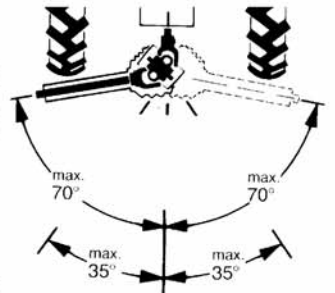
De nokkenschakelkoppeling van de kruiskoppelingsas is geen "beladingsgraadmeter". Het is een echte beveiliging, die Uw machine beschermen moet tegen beschadigingen. Door gevoelsmatig te werken voorkomt U veelvuldig uitschakelen van de koppeling en behoed hem en de machine voor onnodige slijtage.

**2) Groothoekkoppeling:**

Maximale verdraaiing tijdens het werk en niet ingeschakeld 70 graden.

**3) Normale koppeling:**

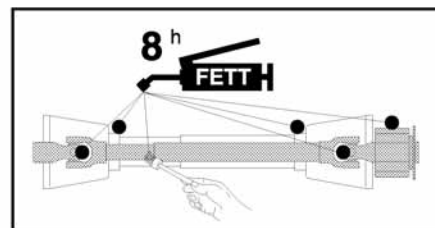
Maximale verdraaiing niet ingeschakeld 90 graden, tijdens het werk maximaal 35 graden.



**ONDERHOUD**

**Versleten bescherm delen direct vernieuwen.**

- bij het in bedrijf stellen en na alle 8 werkuren de kruiskoppelingsas doorsmeren met een kwaliteitsvet.
- gedurende langere rustperiodes kruiskoppelingsas schoonmaken en doorsmeren.

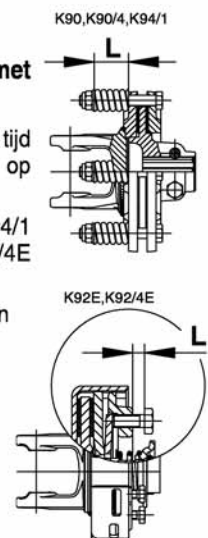


tijdens winterwerkzaamheden de beschermhuizen invetten om te voorkomen dat ze vastvriezen.

**• Belangrijk voor kruiskoppelingsassen met een platenslipkoppeling.**

Bij de eerste maal in gebruikname en na langere tijd buiten gebruik te zijn, de platenslipkoppeling op goede werking controleren.

- Maat „L“ aan drukveer bij K90, K90/4 en K94/1 resp. aan stelschroef bij K92E en K92/4E vaststellen.
- Schroeven losdraaien, waardoor de frictieplaten ontlast worden. Koppeling doordraaien.
- Schroeven op maat „L“ instellen. Koppeling is weer gebruiksklaar.



## Reparatie's aan het maai-element

### Flens (F) monteren.

Gebruik hiervoor het juiste gereedschap (W) !

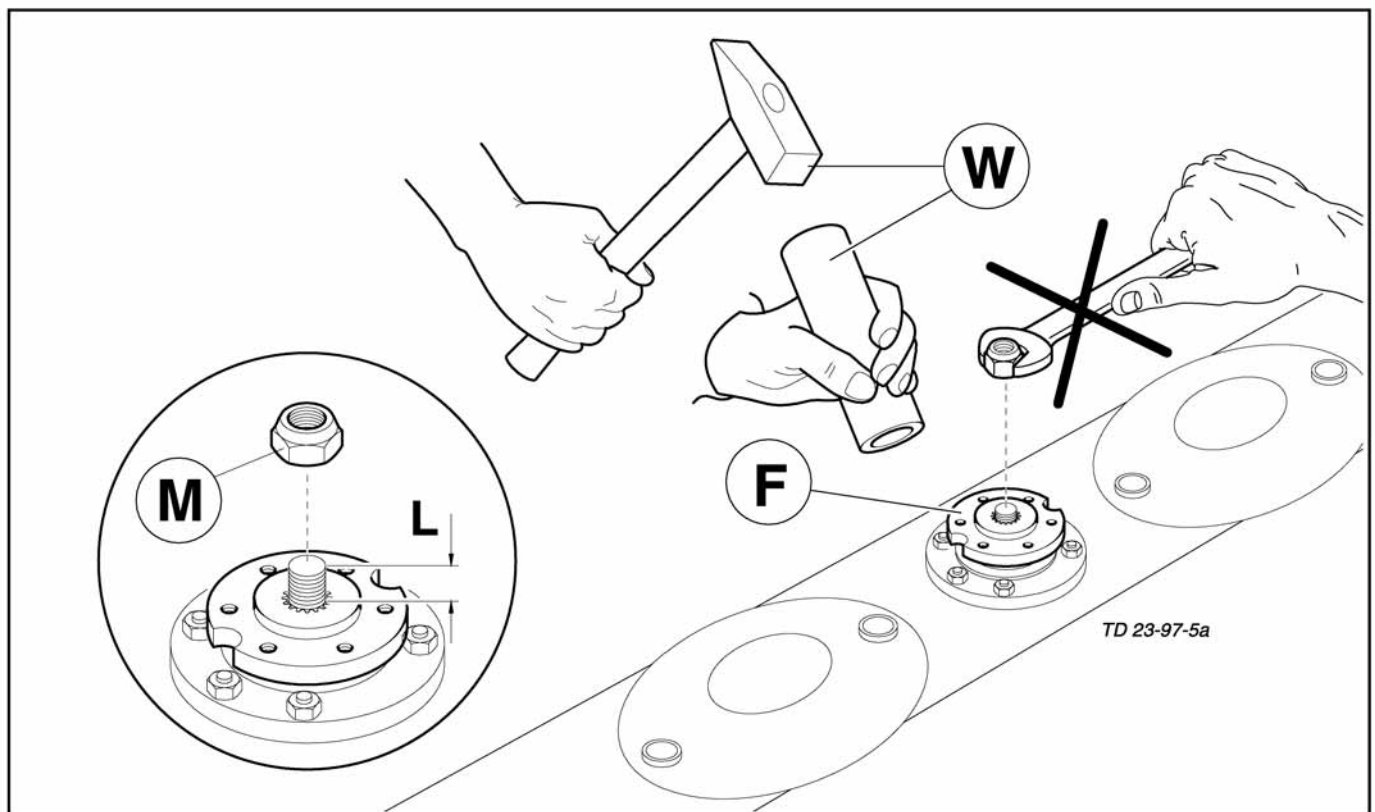
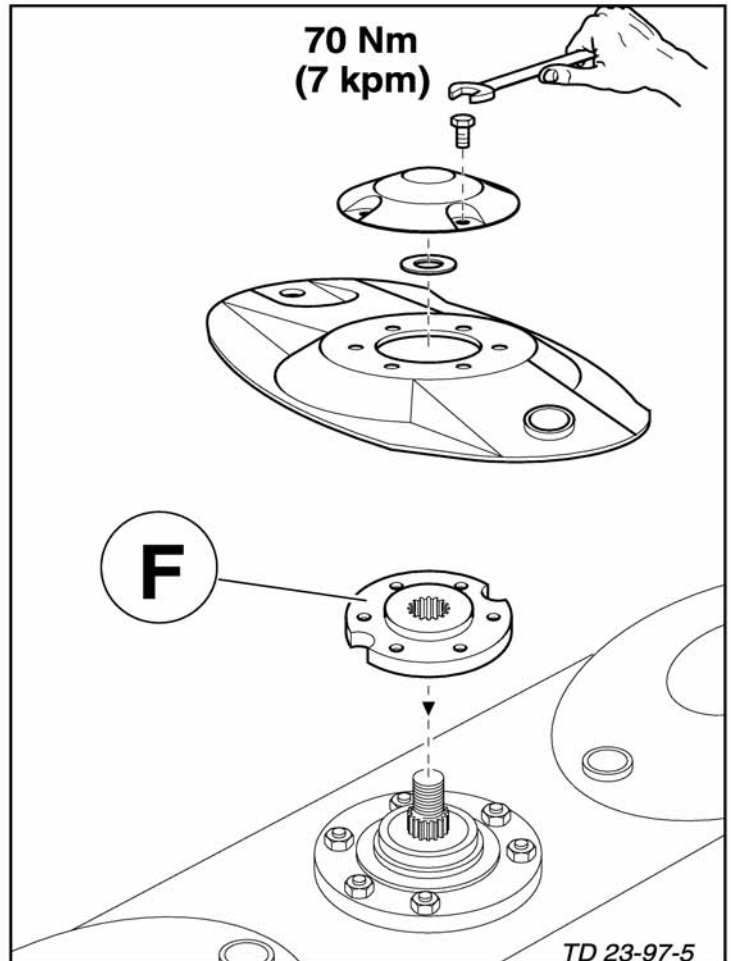
### Belangrijke aanwijzing!



De flens (F) niet door het opschroeven de moer op het profiel van de aandrijfas bevestigen  
- het schroefdraad van de aandrijfas kan beschadigd worden.

Moer (M) pas dan vastschroeven wanneer de lengte van schroef (L) voldoende is om beschadiging te voorkomen.

- Moer (M) tegen losdraaien borgen
  - met Loctite 242 of een gelijkwaardig product.



D

Betriebsstoffe

Ausgabe 1997

GB

Lubricants

Edition 1997

F

Lubrifiants

Édition 1997

I

Lubrificanti

Edizione 1997

NL

Smeermiddelen

Uitgave 1997

Leistung und Lebensdauer der Maschine sind von sorgfältiger Wartung und der Verwendung guter Betriebsstoffe abhängig. Unsere Betriebsstoffausflistung erleichtert die richtige Auswahl geeigneter Betriebsstoffe.

Im Schmierplan ist der jeweils einzusetzende Betriebsstoff durch die Betriebsstoffkennzahl (z.B. "III") symbolisiert. Anhand von "Betriebsstoffkennzahl" kann das geforderte Qualitätsmerkmal und das entsprechende Produkt der Mineralölfirmer festgelegt werden. Die Liste der Mineralölfirmer erhebt keinen Anspruch auf Vollständigkeit.

Getriebeöl gemäß Betriebsanleitung - jedoch mindestens 1 x jährlich wechseln.

- Ölablaßschraube herausnehmen, das Altöl auslaufen lassen und ordnungsgemäß entsorgen.

Vor Stilllegung (Winterperiode) Ölwechsel durchführen und alle Fettschmierstellen abschlammern. Blanke Metallteile außen (Gelenke, usw.) mit einem Produkt gemäß "IV" in der umseitigen Tabelle vor Rost schützen.

The performance and the lifetime of the farm machines are highly depending on a careful maintenance and application of correct lubricants. Our schedule enables an easy selection of selected products.

The applicable lubricants are symbolized (eg. "III"). According to this lubricant product code number the specification, quality and brand name of oil companies may easily be determined. The listing of the oil companies is not said to be complete.

Gear oils according to operating instructions - however at least once a year.

- Take out oil drain plug, let run out and duly dispose waste oil.

Before garaging (winter season) an oil change and greasing of all lubricating points has to be done. Unprotected, blanc metal parts outside (joints, etc.) have to be protected against corrosion with a group "IV" product as indicated on the reverse of this page.

Le bon fonctionnement et la longévité des machines dépendent d'un entretien soigneux et de l'utilisation de bons lubrifiants. Notre liste facilite le choix correct des lubrifiants.

Sur le tableau de graissage, on trouve un code (p.ex. "III") se référant à un lubrifiant donné. En consultant ce code on peut facilement déterminer la spécification demandée du lubrifiant. La liste des sociétés pétrolières ne prétend pas d'être complète.

Pour l'huile transmission consulter le cahier d'entretien - au moins une fois par an.

- Retirer le bouchon de vidange, laisser l'huile s'écouler et l'éliminer correctement.

Avant l'arrêt et hiver: vidanger et graisser. Métaux nus à l'extérieur protéger avec un produit type "IV" contre la rouille (consulter tableau au verso).

L'efficienza e la durata della macchina dipendono dall'accuratezza della sua manutenzione e dall'impiego dei lubrificanti adatti. Il nostro elenco dei lubrificanti Vi agevola nella scelta del lubrificante giusto.

Il lubrificante da utilizzarsi di volta in volta è simbolizzato nello schema di lubrificazione da un numero caratteristico (per es. "III"). In base al "numero caratteristico del lubrificante" si possono stabilire sia la caratteristica di qualità che il progetto corrispondente delle compagnie petrolifere. L'elenco delle compagnie petrolifere non ha pretese di completezza.

Motori a quattro tempi: bisogna effettuare il cambio dell'olio ogni 100 ore di funzionamento e quello dell'olio per cambi come stabilito nel manuale delle istruzioni per l'uso (tuttavia, almeno 1 volta all'anno).

- Togliere il tappo di scarico a vite dell'olio; far scolare l'olio e eliminare l'olio come previsto dalla legge anti-inquinamento ambientale.

Effettuare il cambio dell'olio ed ingrassare tutte le parti che richiedono una lubrificazione a grasso prima del fermo invernale della macchina. Proteggere dalla ruggine tutte le parti metalliche esterne scoperte con un prodotto a norma di "IV" della tabella riportata sul retro della pagina.



Prestaties en levensduur van de machines zijn afhankelijk van een zorgvuldig onderhoud en het gebruik van goede smeermiddelen.

Dit schema vergemakelijkt de goede keuze van de juiste smeermiddelen.




Olle in aandrijvingen volgens de gebruiksaanwijzing verwisselen - echter tenminste 1 x jaarlijks.

- Ölablaßschraube herausnehmen, das Altöl auslaufen lassen und ordnungsgemäß entsorgen.

Voor het buiten gebruik stellen (winterperiode) de olie-wisels uitvoeren en alle vetnippels smeerpunten doorsmeren. Blanke metaaldelen (koppelingen enz.) met een produkt uit groep "IV" van de navolgende tabel tegen corrosie beschermen.

Betriebsstoff-Kennzahl Lubricant indicator Code du lubrifiant Numero caratteristico del lubrificante Smeermiddelen code	I		III		V	VI	VII
gefordertes Qualitätsmerkmal required quality level niveau de performance demandé caratteristica richiesta di qualità verlangte kwaliteitskenmerken	HYDRAULIKÖL HLP DIN 51524 Teil 2  Siehe Anmerkungen * ** ***	Motorenöl SAE 30 gemäß API CD/SF  motor oil SAE 30 according to API CD/SF  huile moteur SAE 30 niveau API CD/SF  olio motore SAE 30 secondo specifiche API CD/SF	Getriebeöl SAE 90 bzw. SAE 85 W-140 gemäß API-GL 4 oder API-GL 5  gear oil, SAE 90 resp. SAE 85 W-140 according to API-GL 4 or API-GL 5  huile transmission SAE 90 ou SAE 85 W-140, niveau API-GL 4 ou API- GL 5  olio per cambi e differenziali SAE 90 o SAE 85W-140 secondo specifiche API-GL 4 o API-GL 5	Li-Fett (DIN 51 502, KP 2K)  lithium grease  graisse au lithium  grasso al litio	Getriebeöliefett (DIN 51 502:GOH  transmission grease  graisse transmission  grasso fluido per riduttori e motoriduttori	Komplexfett (DIN 51 502: KP 1R)  complex grease  graisse complexe  grasso a base di saponi complessi	Getriebeöl SAE 90 bzw. 85 W- 140 gemäß API-GL 5  gear oil SAE 90 resp. SAE 85 W-140 according to API-GL 5  huile transmission SA 90 ou SAE 85 W-140, niveau API GL 5  olio per cambi e differenziali SAE 90 o SAE 85 W-140 secondo specifiche API-GL 5



Firma Company Société Societá	I				V	VI	VII	ANMERKUNGEN
AGIP	OSO 32/46/68 ARNICA 22/46	MOTOROIL HD 30 SIGMA MULTI 15W-40 SUPER TRACTOROIL UNIVERS. 15W-30	ROTRA HY 80W-90/85W-140 ROTRA MP 80W-90/85W-140	GR MU 2	GR SLL GR LFO		ROTRA MP 80W-90 ROTRA MP 85W-140	
ARAL	VITAM GF 32/46/68 VITAM HF 32/46	SUPER KOWAL 30 MULTI TURBORAL SUPER TRAKTORAL 15W-30	GETRIEBEÖL EP 90 GETRIEBEÖL HYP 85W-90	ARALUB HL 2	ARALUB FDP 00	ARALUB FK 2	GETRIEBEÖL HYP 90	
AVIA	AVILUB RL 32/46 AVILUB VG 32/46	MOTOROIL HD 30 MULTIGRADE HDC 15W-40 TRACTAVIA HF SUPER 10 W-30	GETRIEBEÖL MZ 90 M MULTIHYP 85W-140	AVIA MEHRZWECKFETT AVIA ABSCHMIERFETT	AVIA GETRIEBEFLEISSFETT	AVIALUB SPEZIALFETT LD	GETRIEBEÖL HYP 90 EP MULTIHYP 85W-140 EP	
BAYWA	HYDRAULIKÖL HLP 32/46/68 SUPER 2000 CD-MC HYDRA HYDR. FLUID * HYDRAULIKÖL MC 530 ** PLANTOHYD 40N ***	SUPER 2000 CD-MC SUPER 2000 CD HD SUPERIOR 20 W-30 HD SUPERIOR SAE 30	SUPER 8090 MC HYPOID 80W-90 HYPOID 85W-140	MULTI FETT 2 SPEZIALFETT FILM PLANTOGEL 2 N	GETRIEBEFLEISSFETT NLGI 0 RENOLIT DURAPLEX EP 00 PLANTOGEL 00N	RENOPLEX EP 1	HYPOID 85W-140	** Hydrauliköle auf HLP-(D) + HV
BP	ENERGOL SHF 32/46/68	VISCO 2000 ENERGOL HD 30 VANELLUS M 30	GEAR OIL 90 EP HYPOGEAR 90 EP	ENERGEGREASE LS-EP 2	FLIESSFETT NO ENERGEGREASE HTO	OLEX PR 9142	HYPOGEAR 90 EP HYPOGEAR 85W-140 EP	*** Hydrauliköle auf Pflanzendbasis HLP + HV Biologisch abbaubar, deshalb besonders umwelt- freundlich
CASTROL	HYSPIN AWS 32/46/68 HYSPI AWM 32/46	RX SUPER DIESEL 15W-40 POWERTRANS	EPX 80W-90 HYPOY C 80W-140	CASTROL GREASE LM	IMPERVIA MMO	CASTROL GREASE LMX	EPX 80W-90 HYPOY C 80W-140	
ELAN	HLP 32/46/68 HLP-M M32/M46	MOTORÖL 100 MS SAE 30 MOTORÖL 104 CM 15W-40 AUSTROTRAC 15W-30	GETRIEBEÖL MP 85W-90 GETRIEBEÖL B 85W-90 GETRIEBEÖL C 85W-90	LORENA 46 LITORA 27	RHENOX 34		GETRIEBEÖL B 85W-90 GETRIEBEÖL C 85W-140	
ELF	OLNA 32/46/68 HYDRELF 46/68	PERFORMANCE 2 B SAE 30 8000 TOURS 20W-30 TRACTORELF ST 15W-30	TRANSSELF TYP B 90 85W-140 TRANSSELF EP 90 85W-140	EPEXA 2 ROLEXA 2 MULTI 2	GA O EP POLY G O	MULTIMOTIVE 1	TRANSSELF TYP B 90 85W-140 TRANSSELF TYP BLS 80 W-90	
ESSO	NUTO H 32/46/68 NUTO HP 32/46/68	PLUS MOTORÖL 20W-30 UNIFARM 15W-30	GEARÖL GP 80W-90 GEARÖL GP 85W-140	MULTI PURPOSE GREASE H	FIBRAX EP 370	NEBULA EP 1 GP GREASE	GEAR OIL GX 80W-90 GEAR OIL GX 85W-140	* When working in conjunction with wet- brake factors, the international specification J 20 A is necessary.
EVVA	ENAK HLP 32/46/68 ENAK MULTI 46/68	SUPER ECVAROL HDJB SAE 30 UNIVERSAL TRACTOROIL SUPER	HYPOID GA 90 HYPOID GB 90	HOCHDRUCKFETT LT/SC 280	GETRIEBEFETT MO 370	EYVA CA 300	HYPOID GB 90	
FINA	HYDRAN 32/46/68	DELTA PLUS SAE 30 SUPER UNIVERSAL OIL	PONTONIC N 85W-90 PONTONIC MP 85W-90 85W-140 SUPER UNIVERSAL OIL	MARSON EP L 2	NATRAN 00	MARSON AX 2	PONTONIC MP 85W-140	** Hydraulic oil HLP-(D) + HV.
FUCHS	RENOLIN 1025 MC *** TITAN HYDRAMOT 1030 MC ** RENOGEAR HYDRA * PLANTOHYD 40N ***	TITAN HYDRAMOT 1030 MC TITAN UNIVERSAL HD	RENOGEAR SUPER 8090 MC RENOGEAR HYPOID 85 W-140 RENOGEAR HYPOID 90	RENOLIT MP RENOLIT FILM 2 RENOLIT ADHESIV 2 PLANTOGEL 2 N	RENOSOD GFO 35 DURAPLEX EP 00 PLANTOGEL 00N	RENOPLEX EP 1	RENOGEAR SUPER 8090 MC RENOGEAR HYPOID 85W-140 RENOGEAR HYPOID 90	
GENOL	HYDRAULIKÖL HLP 32/46/68 HYDRAMOT 1030 MC * HYDRAULIKÖL 320 ** PLANTOHYD 40N ***	MULTI 2030 2000 TC HYDRAMOT 15W-30 HYDRAMOT 1030 MC	GETRIEBEÖL MP 90 HYPOID EW 90 HYPOID 85W-140	MEHRZWECKFETT SPEZIALFETT GLM PLANTOGEL 2 N	GETRIEBEFLEISSFETT PLANTOGEL 00N	RENOPLEX EP 1	HYPOID EW 90 HYPOID 85W-140	*** Hydraulic oil with vegetable oil base HLP + HV is bio-degradable and is therefore especially safe for the environment.
MOBIL	DTE 22/24/25 DTE 13/15	HD 20W-20 DELVAC T230 SUPER UNIVERSAL 15W-30	MOBILUBE GX 90 MOBILUBE HD 90 MEHRZWECKGETRIEBEÖL SAE 90 HYPOID EW 90	MOBIL GREASE MP	MOBILUX EP 004	MOBILPLEX 47	MOBILUBE HD 90 MOBILUBE HD 85W-140	
RHG	RENOLIN B 10/15/20 RENOLIN B 32 HV/46HV	EXTRA HD 30 SUPER HD 20 W-30	MEHRZWECKGETRIEBEÖL SAE 90 HYPOID EW 90	MEHRZWECKFETT RENOLIT MP DURAPLEX EP	RENOSOD GFO 35	RENOPLEX EP 1	HYPOID EW 90	
SHELL	TELLUS S32/S 46/S68 TELLUS T 32/146	AGROMA 15W-30 ROTELIX X 30 RIMULA X 15W-40	SPIRAX 90 EP SPIRAX HD 90 SPIRAX HD 85/140	RETINAX A ALVANIA EP 2	SPEZ. GETRIEBEFETT H SIMMIMA GREASE O	AEROSHELL GREASE 22 DOLUUM GREASE R	SPIRAX HD 90 SPIRAX HD 85W-140	
TOTAL	AZOLLA ZS 32, 46, 68 EQUIVUS ZS 32, 46, 68	RUBIA H 30 MULTAGRI TM 15W-20	TOTAL EP 85W-90 TOTAL EP B 85W-90	MULTIS EP 2	MULTIS EP 200	MULTIS HT 1	TOTAL EP B 85W-90	
VALVOLINE	ULTRAMAX HLP 32/46/68 SUPER TRAC FE 10W-30 ULTRAMAX HVP 32 ULTRAPLANT 40 ***	SUPER HPO 30 STOU 15W-30 SUPER TRAC FE 10W-30 ALL FLEET PLUS 15W-40	HP GEAR OIL 90 oder 85W-140 TRANS GEAR OIL 80W-90	MULTILUBE EP 2 VAL-FLUX EP 2 PLANTOGEL 2 N	RENOLIT LZFR 000 DEGRALUB ZSA 000	DURAPLEX EP 1	HP GEAR OIL 90 oder 85W-140	
VEEDOL	ANDARIN 32/46/68	HD PLUS SAE 30	MULTIGRADE SAE 80/90 MULTIGEAR B 90 MULTIGEAR C SAE 85W-140	MULTIPURPOSE			MULTIGEAR B 90 MULTI C SAE 85W-140	
WINTERSHALL	WIOLAN HS (HG) 32/46/68 WIOLAN HV G *** WIOLAN HR 32/46 *** HYDROLFLUID *	MULTI REKORD 15W-40 PRIMANOL REKORD 30	HYPOID-GETRIEBEÖL 80W-90, 85W-140 MEHRZWECKGETRIEBEÖL 80W-90	WIOLUB LFP 2	WIOLUB GFW	WIOLUB AFK 2	HYPOID-GETRIEBEÖL 80W-90, 85W-140	

**EG-Conformiteitsverklaring**  
overeenkomstig de EG-richtlijn 89/392/EWG

Wij ALOIS PÖTTINGER Maschinenfabrik Gesellschaft m.b.H.  
(naam van de aanbieder)

A-4710 Grieskirchen; Industriestraße 1

(volledig adres van de firma - bij in de gemeenschap toegelaten gemachtigde eveneens de firma en het adres van de fabricant aangeven)

verklaren enig in verantwoording, dat het product

Scheibenmäher  
CAT DISC 17, Type PSM 368  
CAT DISC 21, Type PSM 369  
CAT DISC 25, Type PSM 370  
CAT DISC 29, Type PSM 371  
CAT DISC 33, Type PSM 372

(fabricant, type)

waarop deze verklaring betrekking heeft, met de desbetreffende grondlegende veiligheids- en gezondheidseisen van de EG-richtlijnen 89/392/EWG,  
(indien van toepassing)  
alsook de eisen van de andere desbetreffende EG-richtlijnen

(titel en/of nummer alsook datum van de uitgave van de andere EG-richtlijnen)

overeenkomt.

(indien van toepassing)

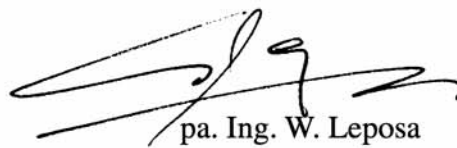
Om de veiligheids- en gezondheidseisen, die in EG-richtlijnen vermeld zijn, in juiste vorm om te zetten, is/zijn van volgende norm(en) en/of technische specificatie(s) gebruik gemaakt:

EN 292-1 : 1991 EN 292-2 : 1991

(titel en/of nummer alsook datum van de uitgave van de norm(en) en/of van de technische specificatie(s))

Grieskirchen, 10.12.1999

(plaats en datum van de verklaring)



pa. Ing. W. Leposa  
Entwicklungsleitung

(naam, functie en handtekening van bevoegd persoon)

**D** Im Zuge der technischen Weiterentwicklung arbeitet die PÖTTINGER Ges.m.b.H ständig an der Verbesserung ihrer Produkte. Änderungen gegenüber den Abbildungen und Beschreibungen dieser Betriebsanleitung müssen wir uns darum vorbehalten, ein Anspruch auf Änderungen an bereits ausgelieferten Maschinen kann daraus nicht abgeleitet werden.

Technische Angaben, Maße und Gewichte sind unverbindlich. Irrtümer vorbehalten.

Nachdruck oder Übersetzung, auch auszugsweise, nur mit schriftlicher Genehmigung der

ALOIS PÖTTINGER  
Maschinenfabrik Gesellschaft m.b.H.  
A-4710 Grieskirchen.

Alle Rechte nach dem Gesetz des Urheberrecht vorbehalten.

**NL** De PÖTTINGER Ges.m.b.H werkt permanent aan de verbetering van hun producten in het kader van hun technische ontwikkelingen. Daarom moeten wij ons veranderingen van de afbeeldingen en beschrijvingen van deze gebruiksaanwijzing voorbehouden, zonder dat daaruit een aanspraak op veranderingen van reeds geleverde machines kan worden afgeleid.

Technische gegevens, maten en gewichten zijn niet bindend. Vergissingen voorbehouden.

Nadruk of vertaling ook gedeeltelijk, slechts met schriftelijke toestemming van de

ALOIS PÖTTINGER  
Maschinenfabrik Gesellschaft m.b.H.  
A-4710 Grieskirchen.

Alle rechten naar de wet over het auteursrecht voorbehouden.

**CZ** V důsledku technického vývoje pracuje firma PÖTTINGER Ges.m.b.H neustále na zlepšení svých výrobků.

Změny v návodu k používání si výrobce vyhrazuje. Požadavky na změnu návodu k používání na právě dodané stroje nemohou být vyvozovány.

Technické údaje, rozměry a hmotnosti jsou nezávazné.

Dotisk nebo nový překlad je možný pouze za písemného souhlasu firmy

ALOIS PÖTTINGER  
Maschinenfabrik Gesellschaft m.b.H.  
A-4710 Grieskirchen

Všechna práva podléhají autorskému právu.

**F** La société PÖTTINGER Ges.m.b.H améliore constamment ses produits grâce au progrès technique. C'est pourquoi nous nous réservons le droit de modifier descriptions et illustrations de cette notice d'utilisation, sans qu'on en puisse faire découler un droit à modifications sur des machines déjà livrées.

Caractéristiques techniques, dimensions et poids sont sans engagement. Des erreurs sont possibles.

Copie ou traduction, même d'extraits, seulement avec la permission écrite de

ALOIS PÖTTINGER  
Maschinenfabrik Gesellschaft m.b.H.  
A-4710 Grieskirchen.

Tous droits réservés selon la réglementation des droits d'auteurs.

**I** La PÖTTINGER Ges.m.b.H è costantemente al lavoro per migliorare i suoi prodotti mantenendoli aggiornati rispetto allo sviluppo della tecnica.

Per questo motivo siamo costretti a riservarci la facoltà di apportare eventuali modifiche alle illustrazioni e alle descrizioni di queste istruzioni per l'uso. Allo stesso tempo ciò non comporta il diritto di fare apportare modifiche a macchine già fornite.

I dati tecnici, le misure e i pesi non sono impegnativi. Non rispondiamo di eventuali errori. Ristampa o traduzione, anche solo parziale, solo dietro consenso scritto della

ALOIS PÖTTINGER  
Maschinenfabrik Gesellschaft m.b.H.  
A-4710 Grieskirchen.

Ci riserviamo tutti i diritti previsti dalla legge sul diritto d'autore.

**GB** Following the policy of the PÖTTINGER Ges.m.b.H to improve their products as technical developments continue, PÖTTINGER reserve the right to make alterations which must not necessarily correspond to text and illustrations contained in this publication, and without incurring obligation to alter any machines previously delivered.

Technical data, dimensions and weights are given as an indication only. Responsibility for errors or omissions not accepted.

Reproduction or translation of this publication, in whole or part, is not permitted without the written consent of the ALOIS PÖTTINGER Maschinenfabrik Gesellschaft m.b.H.

A-4710 Grieskirchen.

All rights under the provision of the Copyright Act are reserved.

**E** La empresa PÖTTINGER Ges.m.b.H se esfuerza continuamente en la mejora constante de sus productos, adaptándolos a la evolución técnica. Por ello nos vamos obligados a reservarnos todos los derechos de cualquier modificación de los productos con relación a las ilustraciones y a los textos del presente manual, sin que por ello pueda ser deducido derecho alguno a la modificación de máquinas ya suministradas.

Los datos técnicos, las medidas y los pesos se entienden sin compromiso alguno.

La reproducción o la traducción del presente manual de instrucciones, aunque sea tan solo parcial, requiere de la autorización por escrito de

ALOIS PÖTTINGER  
Maschinenfabrik Gesellschaft m.b.H.  
A-4710 Grieskirchen.

Todos los derechos están protegidos por la ley de la propiedad industrial.



**ALOIS PÖTTINGER**

**Maschinenfabrik Gesellschaft m.b.H**

A-4710 Grieskirchen

Telefon: 0043 (0) 72 48 600-0

Telefax: 0043 (0) 72 48 600-511

e-Mail: [landtechnik@poettinger.co.at](mailto:landtechnik@poettinger.co.at)

Internet: <http://www.poettinger.co.at>

**GEBR. PÖTTINGER GMBH**

**Stützpunkt Nord**

Wentruper Mark 10

D-48 268 Greven

Telefon: (0 25 71) 93 45 - 0

Ersatzteildienst: (0 25 71) 93 45 - 11

Kundendienst: (0 25 71) 93 45 - 12

Telefax: (0 25 71) 93 45 - 14

**PÖTTINGER France**

129 b, la Chapelle

F-68650 Le Bonhomme

Tél.: 03.89.47.28.30

Fax: 03.89.47.28.39

**GEBR. PÖTTINGER GMBH**

**Servicezentrum**

Spöttinger-Straße 24

Postfach 1561

D-86 899 LANDSBERG / LECH

Telefon:

Ersatzteildienst: 0 81 91 / 92 99 - 166 od. 169

Kundendienst: 0 81 91 / 92 99 - 130 od. 231

Telefax: 0 81 91 / 59 656