

Trommelmäher

CAT 270 HECK

(Type PTM 395 : + . . 01001)



Ihre / Your / Votre • Masch.Nr. • Fgst.Ident.Nr.

 **Handleiding** Nr. 99 395.NL.809.0

NL

Geachte gebruiker,

U hebt een goede keuze gemaakt en wij feliciteren U dan ook dat U voor het merk Pöttinger hebt gekozen.

Als Uw landbouwkundige partner bieden wij U kwaliteit en capaciteit, gekoppeld aan een goede service.

Teneinde enig inzicht te verkrijgen in de omstandigheden waaronder de machine wordt ingezet en om in de toekomst nieuwe machines te kunnen ontwikkelen, verzoeken wij U ons enige gegevens te verstrekken. Daardoor is het dan ook mogelijk om U in de toekomst gericht over nieuwe ontwikkelingen te informeren.

Produktaansprakelijkheid, informatieplicht

Produktaansprakelijkheid verplicht de fabrikant en handelaar bij de verkoop van machines een handleiding te overhandigen en de gebruiker te instrueren over de bedienings-, de veiligheids- en de onderhoudsvoorschriften.

Ter controle van de juiste overdracht van de machine en de handleiding is het gewenst dat dit aan de fabrikant wordt bevestigd.

Hiertoe dient: Document A getekend naar de importeur c.q. naar de fabrikant te worden gezonden. Dokument B blijft bij de dealer en document C is voor de gebruiker.

Let op! Ook wanneer de machine later door de gebruiker wordt ingeruild of doorverkocht dient de handleiding meegeleverd en de nieuwe gebruiker op de voorschriften te worden gewezen.





Veiligheidsvoorschriften in aanhangsel A in acht nemen

Inhoudsopgave

Betekenis van de waarschuwings afbeeldingen	4	Algemene aanwijzingen voor het onderhoud	15
Zwenken van het aanbouwraam	5	Reparatie-aanwijzing	15
Overwinteren	5	Reinigen van machinedelen	15
Omhoogzwenken van het draagraam	5	In de openlucht laten staan	15
Machine aan de trekker bouwen	6	Overwinteren	15
Hoogte van de hefarmen afstellen	7	Aftakassen	15
Belangrijke aanwijzingen!	7	Hydrauliekinstallatie	15
Aftakas aankoppelen	7	Houder voor het snel wisselen van messen	16
Voorzichtig bij manoeuvres op een helling!	10	Kontrolle van de bevestiging van de mesjes	16
Aanwijzingen voor veilig werken	11	Messen verwisselen	16
Maaihoogteverstelling	11	De veerspanning controleren	17
Werken	12	Messen	17
Afstelling:	12	Kontrolle van de bevestiging van de mesjes	17
Afstellen van de beide zwadvormers(8i)	13	Maaischijven	17
Afstellen van de zwadbreedte(8i)	13	Overwinteren	18
		Omhoogzwenken van het draagraam	18
		Technische gegevens	19
		Doelgericht gebruik van de machine	19
		Plaats van het typeplaatje	19
		Hier aankoppelen	19
		Aanhangsel	20
		Aanwijzingen voor veilig werken	21
		KRUISKOPPELINGSAS	22
		Smeerschema	25
		Aanbouwmogelijkheden	26

CE-kenmerk



Het door de fabrikant aan te brengen CE-kenmerk, geeft aan dat de machine beantwoordt aan de EG-richtlijnen.

EG conform verklaring (zie bijlage)

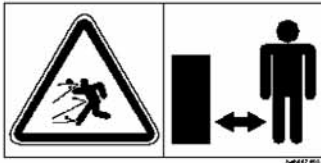
Met het ondertekenen van de EG conform-verklaring verklaart de fabrikant dat de afgeleverde machine aan alle voorgeschreven veiligheids- en medische voorschriften beantwoordt.

**Betekenis van de
waarschuwings afbeeldingen**

Aanwijzingen voor veilig werken



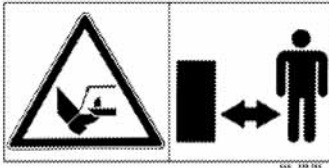
In deze handleiding zijn alle plaatsen die betrekking hebben op de veiligheid met dit teken aangegeven



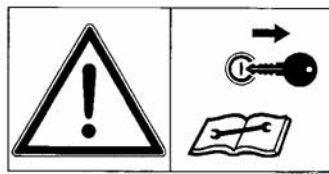
Gevaar - rondslingerende delen. Houdt veilige afstand bij een draaiende motor.



Raak nooit bewegende machinedelen aan. Wacht totdat deze volledig tot stilstand zijn gekomen.



Houdt voldoende afstand tot de messen, als de trekkermotor draait en de aftakas is aangesloten.



Voor onderhouds- en reparatiewerkzaamheden, de trekkermotor stopzetten en de kontaktsleutel verwijderen.



Buiten het zwenkbereik van de machine blijven.



Vor dem Einschalten der Zapfwelle beide Seitenschutze schließen.

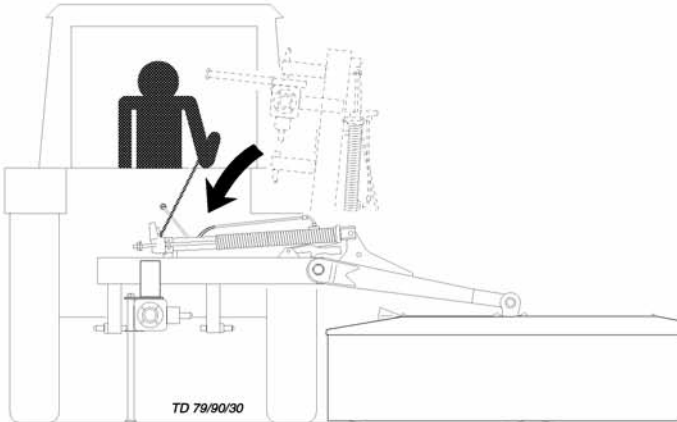


Nooit in de machine grijpen, zolang zich daar nog delen kunnen bewegen.

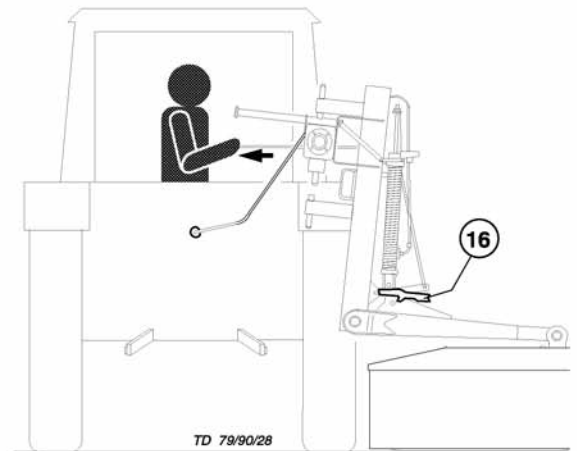
Zwenken van het aanbouwraam



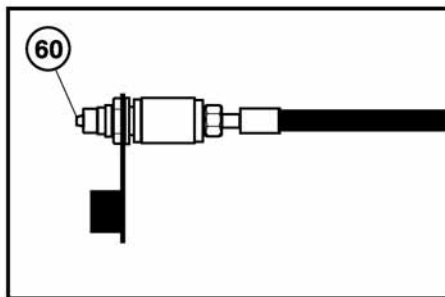
Aanwijzingen voor veilig werken:
zie aanhangsel-A p. 8a. - 8h.)



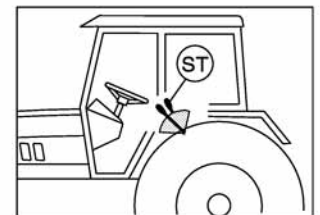
- Haak (16) met trekkoord ont grendelen.



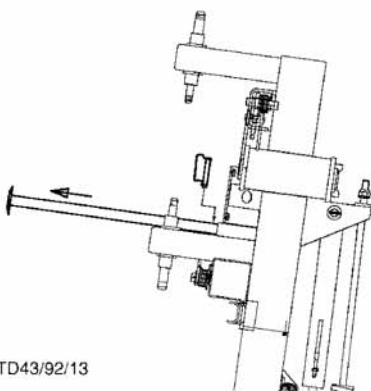
- Snelsluiting voor (60) hydraulische cilinder aansluiten en cilinder onder druk zetten.



- Via de bedieningshendel op de trekker (ST) het maaielement langzaam laten zakken.



- Steunpoot uittrekken en met borgpen borgen.



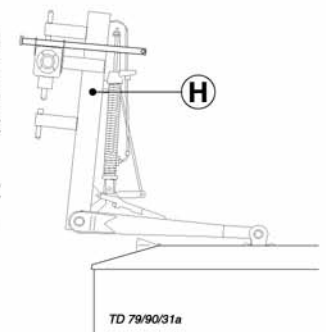
Overwinteren



Een roestige topstang kan de afdichtelementen van de cilinders beschadigen.

Aan het einde van het seizoen

- topstang en alle overige blanke delen reinigen en vervolgens invetten
- de machine met omhoog gezwenkt draagraam (H) wegzetten, hierdoor wordt de topstang tegen roest beschermt
- let op de aanwijzingen in het hoofdstuk "ONDERHOUD".

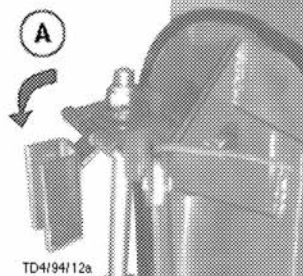


Omhoogzwenken van het draagraam



Aanwijzingen voor veilig werken:
zie aanhangsel-A1 Pkt. 8a. - 8h.)

- Pal openen (stand A).

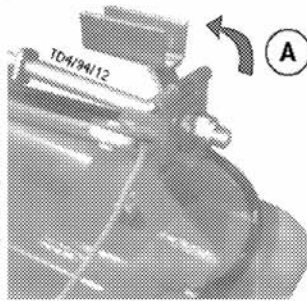


- Machine niet aan de hefarmen van de trekker aankoppelen.
- Snelsluiting voor (60) hydraulische cilinder aansluiten en cilinder onder druk zetten.
- Haak (16) met trekkoord ont grendelen.
- Trekkerstuurventiel (ST) bevestigen, raam langzaam omhoogzwenen (H).

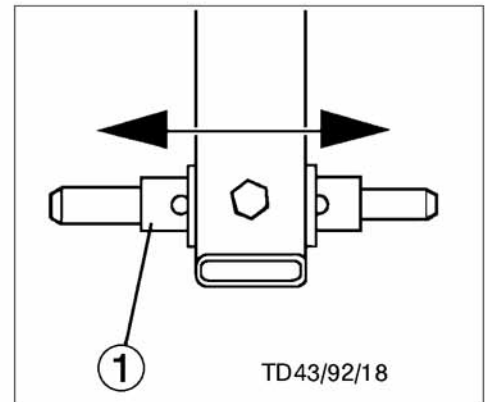
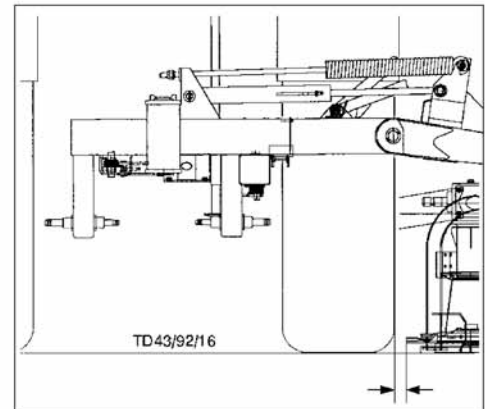
Machine aan de trekker bouwen



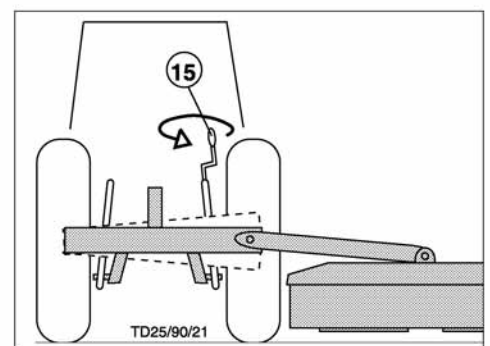
Aanwijzingen voor veilig werken:
zie aanhangsel-A p. 7., 8a. - 8h.)



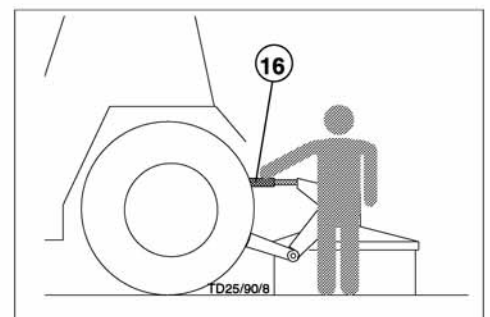
- De pal (indien aanwezig) moet in stand A staan. De drukregelveren worden in deze stand niet zo zwaar voorgespannen en het aanbouwraam van de maaier blijft daardoor in horizontale positie.
- De maaier zodanig aanbouwen dat de rand van de binnenste trommel net buiten het rechter trekkerwiel uitkomt.
 - zie ook hoofdstuk "Verstek-aanbouw", aanhangsel-D
- Hefpennen (1) dienoverkomstig afstellen.



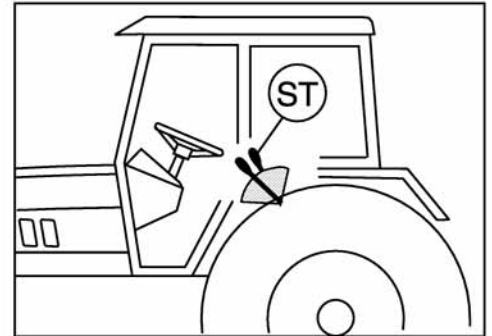
- Door het verdraaien van de hefstangverstelling het aanbouwraam horizontaal afstellen.



- Door het verdraaien van de topverbinding (16) kan de maaihogte worden veranderd.



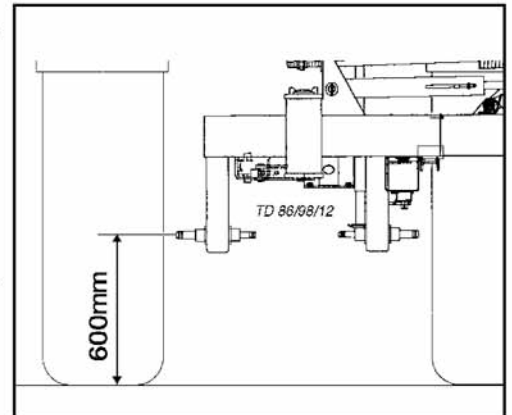
Hoogte van de hefarmen afstellen



- De regelhendel op de trekker (ST) met de aanslag afstellen.

Hoogte van de hefarmen ca. 600 mm.

Deze hoogte maakt een goede aanpassing aan bodemoneffenheden mogelijk en hoeft bij het heffen van het maaielement niet te worden veranderd.



- Snelsluiting voor hydraulische cilinder aansluiten en cilinder onder druk zetten.

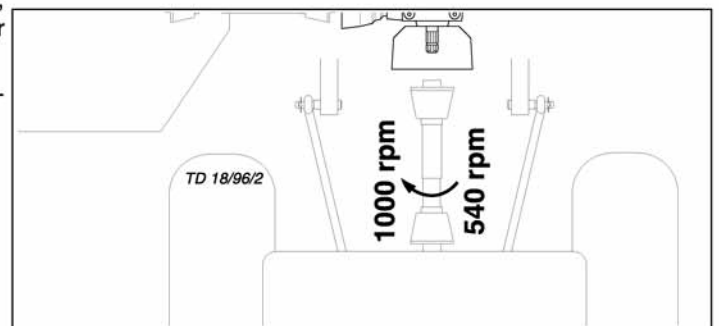
Belangrijke aanwijzingen!



Een sticker, die naast de aandrijfkast is aangebracht, laat zien voor welk aftakas-toerental uw maaier geschikt is.

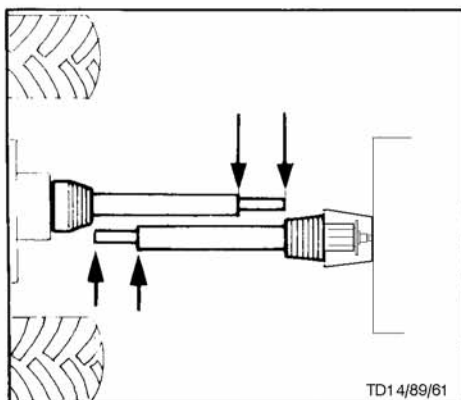
Standaard: Aandrijfskast voor aftakas-toerental **1000 rpm**.

Bestelnummers: zie onderdelenboek



Aftakas aankoppelen

- Bij het voor de eerste keer gebruiken van de machine achter de bepaalde trekker moet de lengte van de aftakas worden gecontroleerd en eventueel worden aangepast. Zie ook "Aanpassen van de aftakas", aanhangsel B.



Veranderen van werkstand in transportstand

Veiligheidsaanwijzing!



zie aanhangsel-A p. 7.), 8c. - 8h.)

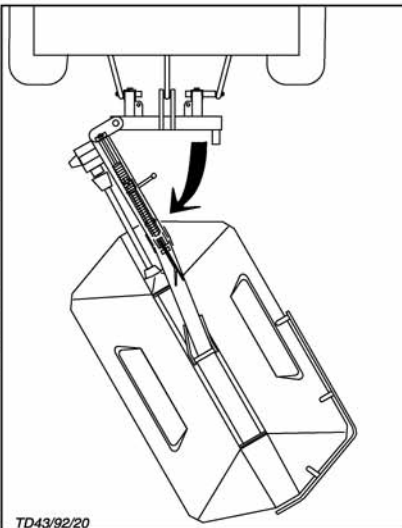
Het omschakelen van werk- in transportstand en omgekeerd, alleen op een effen, vaste ondergrond uitvoeren.

- Voor het rijden in transportstand kan de machine in 3 standen worden gezwenkt.

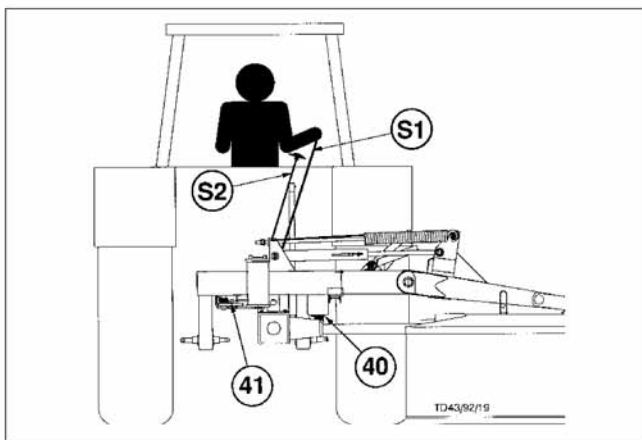
Transportstand 1

- Maaielement naar achteren zwenken.

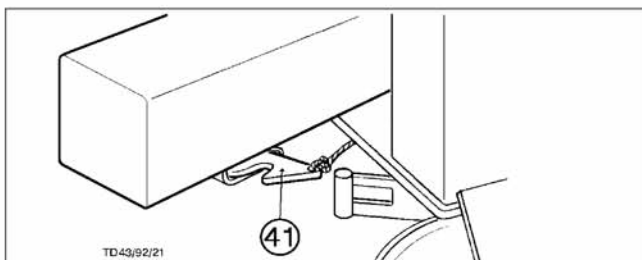
- Maaielement op de grond laten zakken.
- Haak (40) ontgrendelen door aan het trekkoord te trekken en met de trekker naar voren rijden.



Het maaielement zwenkt daarbij zo ver naar achteren tot de pal (41) vasthaakt.



- Machine met de hefinrichting optillen.

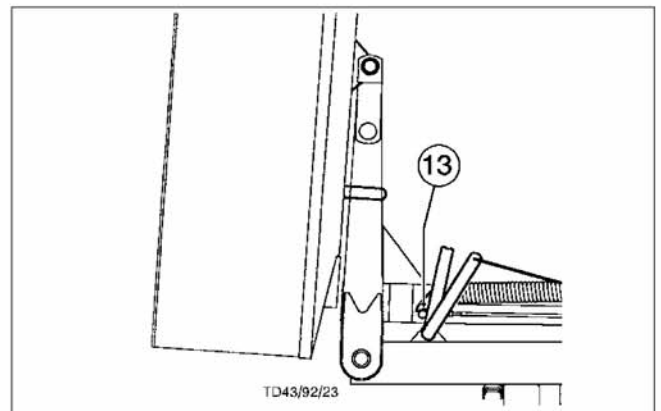
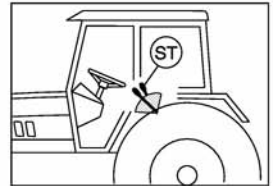


ATTENTIE: In deze stand mogen slechts kleine afstanden, met een zeer geringe snelheid worden overbrugd.

Transportstand 2

- Maaielement alleen zijdelings geheven.

- Het koord (S2) aantrekken en gelijktijdig het stuurventiel (ST) bedienen.
- Maaielement langzaam in verticale stand brengen en trekkoord (S2) loslaten.



- Maaielement met de haak (13) vergrendelen.
- Controleer voor iedere rit of de transportvergrendeling in orde is!



Attentie!

De maaier nooit in geheven toestand laten draaien.

- Verlichting aansluiten en de machine voor het vervoer heffen.
- De machine helemaal laten zakken voor dat de trekker wordt verlaten!

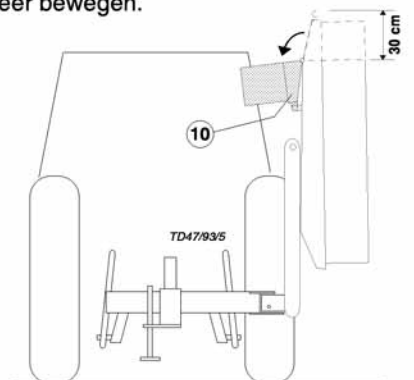
Vermindering van de totale hoogte in transportstand

Voor het in transportstand brengen:

- Om de transporthoogte met 30 cm te verminderen kan het buitenste deel van de beschermkap (10) worden opgeklapt.



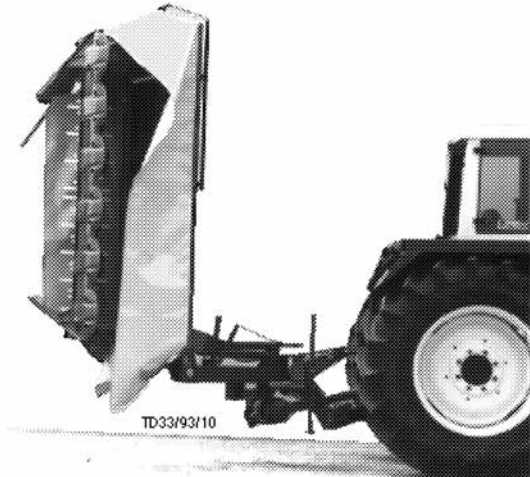
ATTENTIE: Voor dat de bescherming mag worden opgeklapt, moet de maaier totaal stil staan, de schijven mogen niet meer bewegen.



Transportstand 3

- Maaielement naar achteren gezwenkt en zijdelings geheven.

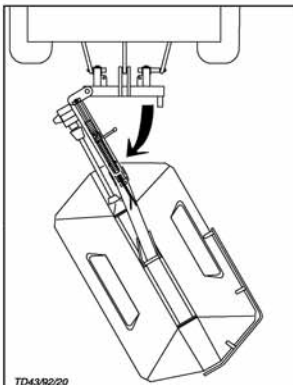
1. Machine als onder "Transportstand 1" beschreven naar achteren zwenken.




2. Maaielement als onder "Transportstand 2" beschreven in verticale stand brengen.

- Maaielement met de haak (13) vergrendelen.

3. Controleer voor iedere rit of de transportvergrendeling in orde is!



Attentie!
 **De maaier nooit in geheven toestand laten draaien.**

- Verlichting aansluiten en de machine voor het vervoer heffen.
- De machine helemaal laten zakken voor dat de trekker wordt verlaten!

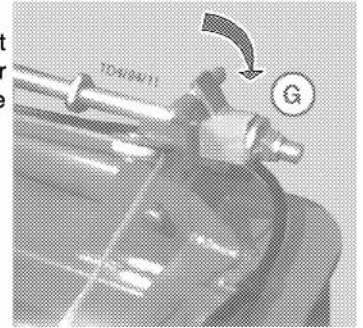
Vermindering van de totale hoogte in transportstand

Ook in deze stand kan de beschermkap worden opgeklapt (zie vorige pagina).

Veranderen van transportstand in werkstand

- Pal omklappen in positie "G".

Als het maaielement is gezakt, krijgt de drukverenregelset iets meer voorspanning. Daardoor wordt de bodemdruk verkleind.

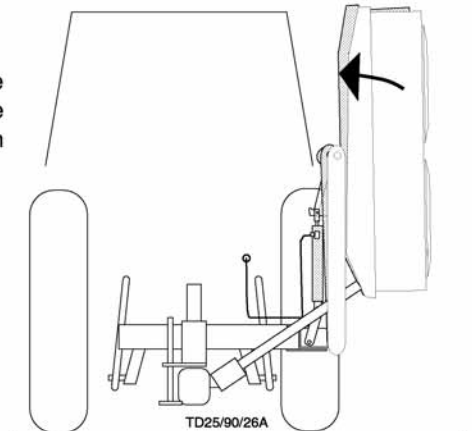


Zakken van het maaielement

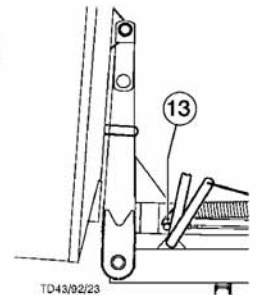
- Vaststellen of het de ruimte waarin de machine zwenkt vrij is en dat er zich verder niemand in de gevarenszone rond de machine bevindt.



- Maaielement met de cilinder licht heffen tot de haak (13) ontgrendelt kan worden.



- Haak (13) ontgrendelen door aan het trekkoord te trekken.
- Maaielement langzaam laten zakken.

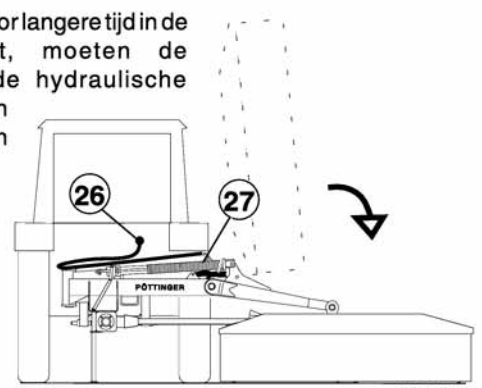
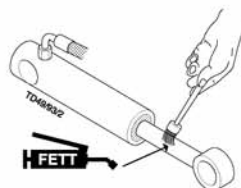


Afkoppelen van de machine

- Voor het afkoppelen van de hydrauliekslang (26), wordt de cilinder (27) eerst in de langste stand gebracht, zodat er geen restdruk overblijft, wat het afkoppelen kan bemoeilijken.

Parkeren in de open lucht

Wanneer u de wagen voor langere tijd in de open lucht wegzet, moeten de zuigerstangen van de hydraulische cilinders gereinigd en geconserveerd worden met zuurvrij vet.



Voorzichtig bij manoeuvres op een helling!



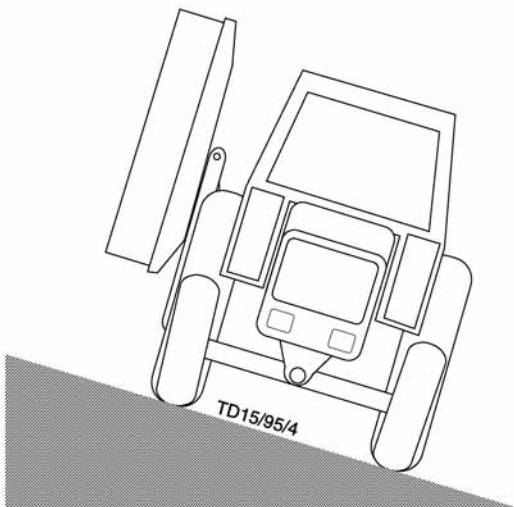
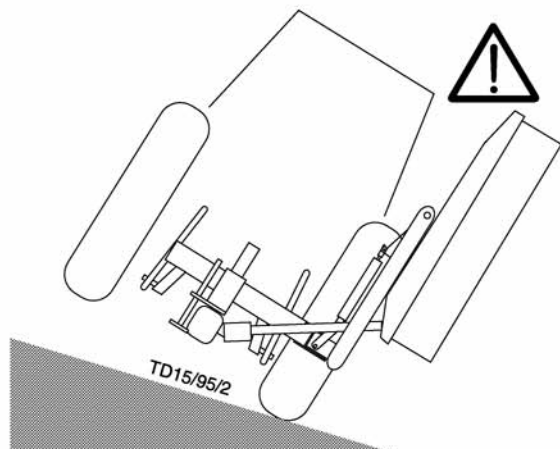
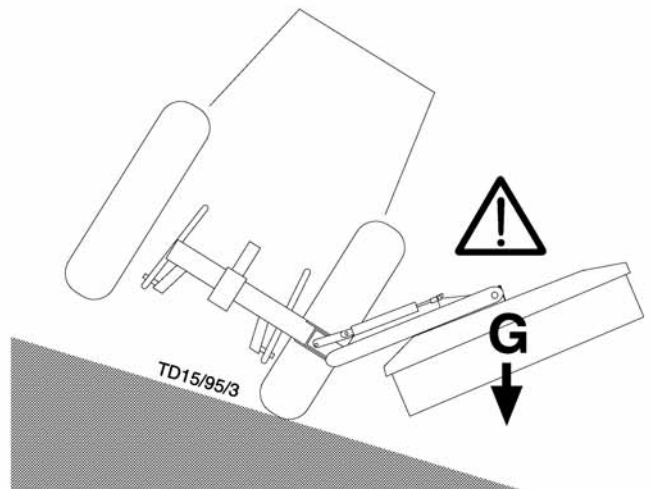
Door het gewicht (G) van de maaier worden de rijeigenschappen van de trekker beïnvloed. Dit kan, speciaal op hellingen, tot gevaarlijke situaties leiden.

Er bestaat kantelgevaar

- als de maaier "helling-af" is aangebracht en in deze positie hydraulisch wordt geheven.
- bij bochten naar links terwijl de maaier is geheven.
- bij bochten naar links terwijl de maaier in transportstand is.

Veiligheidsaanwijzing

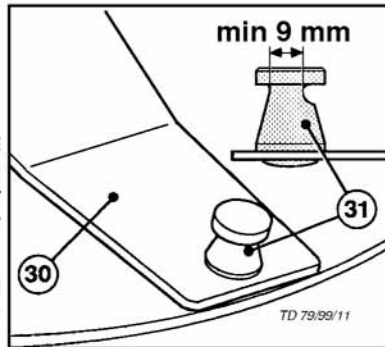
- Reduceer de snelheid in bochten naar links.
- Rijdt zodanig dat de geheven maaier "helling-op" is aangebracht.
- Op een helling kunt u beter achteruit rijden dan een riskante draai te maken.



Aanwijzingen voor veilig werken

1. Controle

- Slijtage van de mesbout (31) controleren. Als de pendikte 9 mm of minder is moet de meshouder gewisseld worden.
- Meshouder (30) op beschadigingen controleren.
- Als er een slijpend geluid gehoord wordt, moet de meshouder (30) gecontroleerd worden. Deze kan verbogen zijn en daardoor ligt het mes niet goed meer.



2. De aftakas aandrijving inschakelen



De aftakas aandrijving alleen inschakelen, als alle beschermingen (beschermkappen, beschermkleden, enz.) op de juiste wijze zijn aangebracht.

3. Schakel de machine alleen in als ze in werkstand is en overschrijdt het maximum toerental niet!

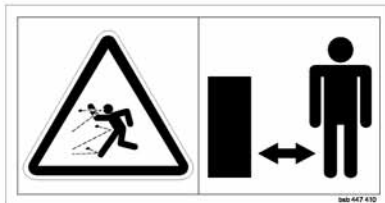
Een sticker, die naast de aandrijfkast is aangebracht, laat zien voor welk aftakas-toerental uw maaier geschikt is.

4. Let op de draairichting van de aftakas!

- Om te maaien moet de aftakas buiten het te maaien gewas worden ingeschakeld en moet de machine langzaam op het volle toerental worden gebracht. De rijsnelheid wordt mede bepaald door de terreinomstandigheden en het soort gewas.

5. Afstand houden bij lopende motor

- Stuur personen buiten het gevarengedrag van de machine; er kunnen voorwerpen worden weggeslingerd. Bijzondere aandacht is te besteden aan het werken op percelen met veel stenen en in de buurt van wegen.



6. Gehoorbeschermers dragen



Afhankelijk van de verschillende trekercabine's, kan het geluidspeil op de werkplek verschillen.

- wordt een geluidspeil van 85 dB (A) of hoger bereikt, moet gehoorbescherming binnen handbereik gehouden worden.
- wordt een geluidspeil van 90 dB (A) bereikt of overschreden, dan moet de gehoorbeschermer gedragen worden.

7. Voorkomen beschadigingen

- Het te maaien veld moet vrij zijn van obstakels en vreemde voorwerpen. Vreemde voorwerpen (bijv. grote stenen, stukken hout, afrasteringspaaltjes enz.) kunnen de maaier beschadigen.

Mocht er toch een vreemd voorwerp in de maaier komen

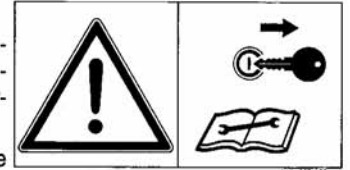
- Direct stoppen en de aandrijving uitschakelen.
- De machine zorgvuldig op beschadigingen controleren.
- Indien nodig, de machine door een vakman laten repareren.

8. Veiligheidsvoorschriften (p. 1, 2, 3 en 4) in aanhangsel A1 in acht nemen!

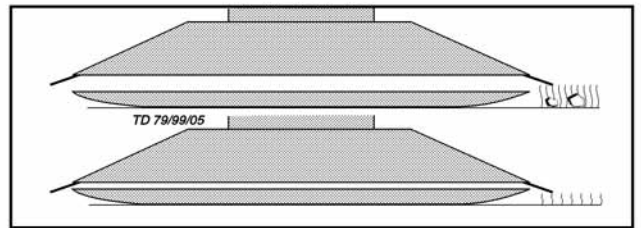
Maaihoogteverstelling

Veiligheidsaanwijzing

- voor het verrichten van instel-, onderhouds- en reparatiewerkzaamheden, de trektermotor uitschakelen.
- werkzaamheden onder de machine alleen uitvoeren, wanneer de machine vast en zeker staat en goed wordt ondersteund.
- Na één werkuur alle bouten natrekken.

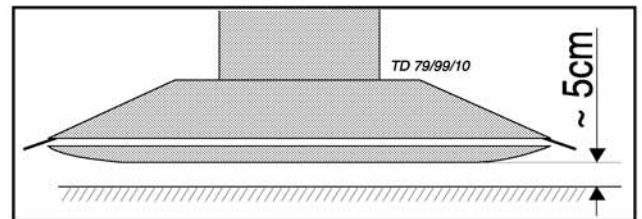


Maaihoogteverstelling

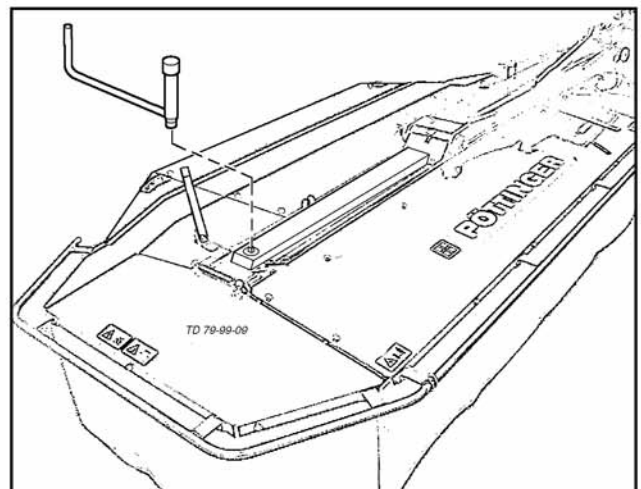


Door het verstellen van de middenste schotel kan de maaihoogte van 25 tot 65 mm worden veranderd.

1. Machine heffen (~5 cm).

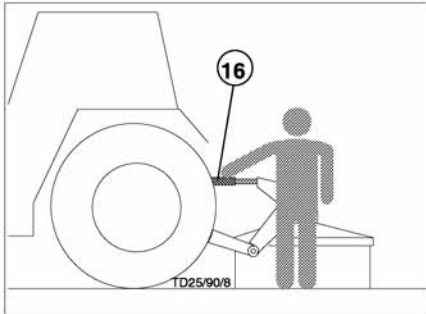


2. De meegeleverde sleutel op het vierkant steken en zolang draaien tot de gewenste snijhoogte is bereikt.



Werken

1. **Snijhoogte verstellen door de topstang af te stellen (maaischijven in een hoek van maximaal 5°).**



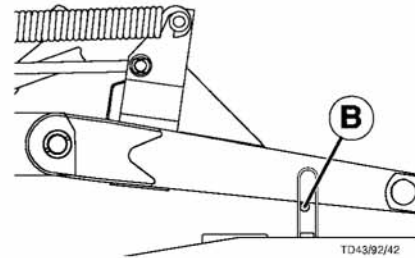
2. **Om te maaien wordt de aftakas buiten het te maaien gewas ingeschakeld en wordt de machine langzaam op toeren gebracht.**

Door een gelijkmatig verhogen van het aandrijftoerental worden systeembepaalde bijgeleiden in de vrijlooppkoppeling vermeden.

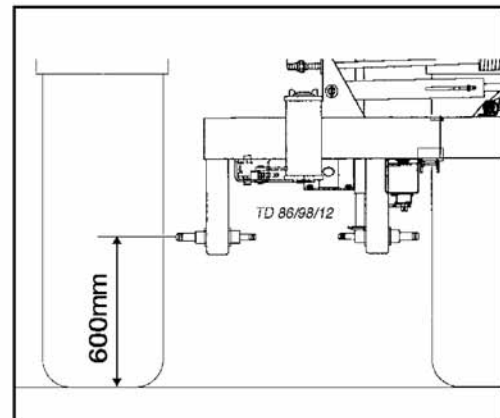
- De rijsnelheid wordt mede bepaald door gewas- en terreinomstandigheden.

Afstelling:

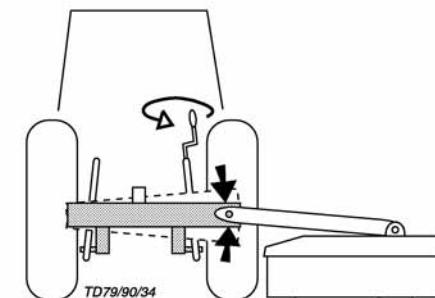
- De hefinrichting moet zo worden afgesteld dat de machine bodemoneffenheden goed kan volgen.
- Pen (B) in het midden van de geleiding.



Dit betekent dat de laagste stand van de hefinrichting moet worden begrenst (600 mm).



- Aanbouwraam moet horizontaal zijn.

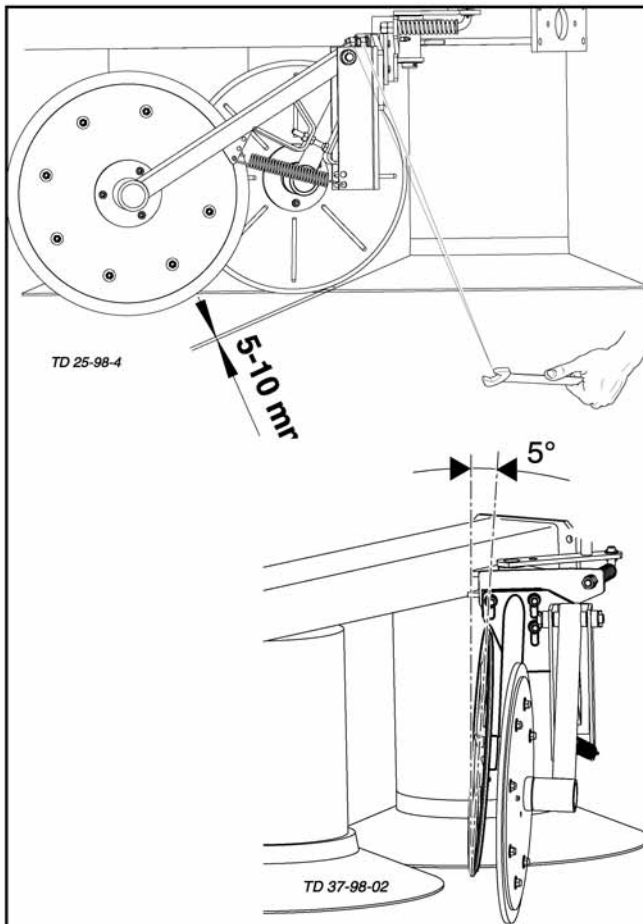


- De hefstangen begrenzen om zijdelingse speling te voorkomen.

Afstellen van de beide zwadvormers⁽⁸ⁱ⁾

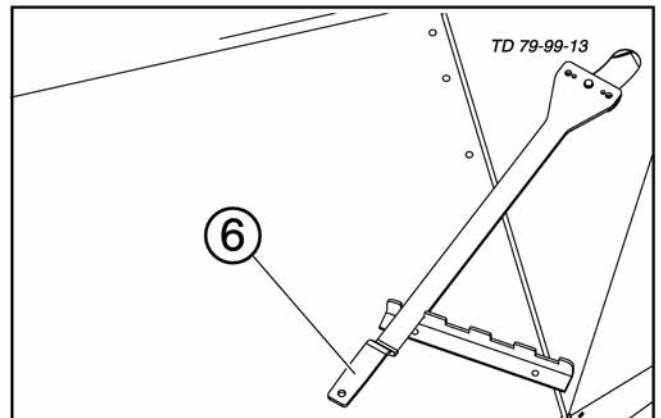
Voorste zwadvormschijf

- Ruimte tussen de schijf en de maaischotel "5-10mm".
- inclination 5°



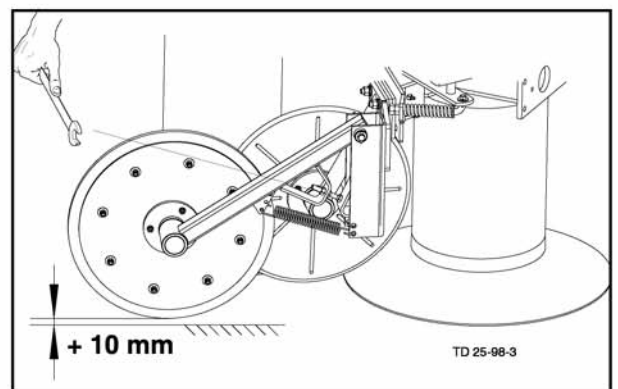
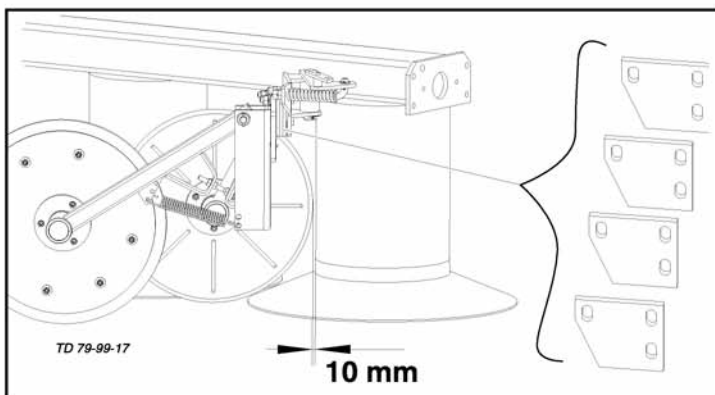
Afstellen van de zwadbreedte⁽⁸ⁱ⁾

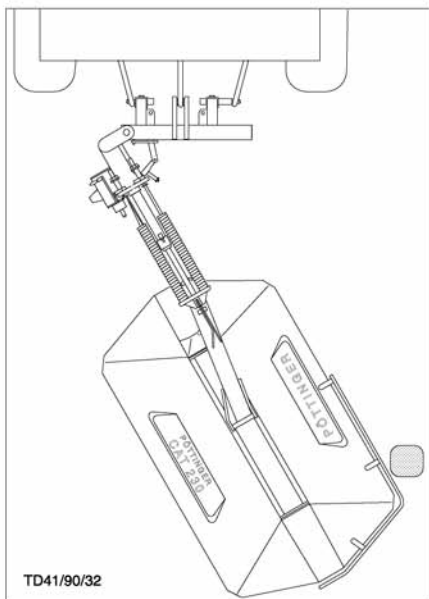
De breedte van het zwad kan worden versteld via de strippen (6).
Als er een verstopping optreedt moet een grotere zwadbreedte gekozen worden.



Achterste zwadvormschijf

Afstellen "+10 mm".





Aanrijbeveiliging:

Bij het maaien rond bomen, afrasteringen e.d. kan het ondanks de nodige voorzichtigheid tijdens het werken toch tot een aanraking met het object komen.

Om daarbij beschadigingen te voorkomen is er een aanrijbeveiliging in de machine gebouwd.

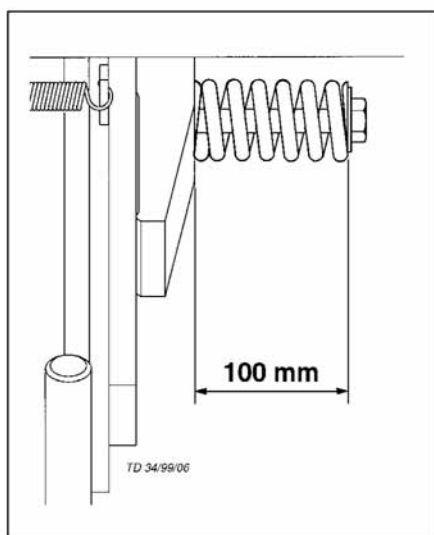
Attentie!

Het doel van deze aanrijbeveiliging is **niet** om bij volle snelheid schade aan de machine te voorkomen.

Functie van de aanrijbeveiliging

De veerbelaste haak (1) aan het draagraam laat het maaielement naar achteren zwenken bij een aanrijding.

Als u aansluitend iets achteruit rijdt, koppelt de haak weer in.



Afstelling:

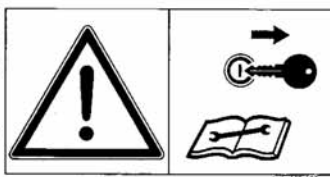
Als de beveiliging te licht staat afgesteld, kan de spanning door de zeskantmoer versteld worden.

Afstelmaat: **100 mm**

Als u niet zeker bent of het te maaien perceel werkelijk vrij is van hindernissen, rijdt dan overeenkomstig langzaam!

Veiligheidsaanwijzing

- Voor het verrichten van instel-, onderhouds- en reparatiewerkzaamheden, de trekermotor uitschakelen.
- Werkzaamheden onder de machine alleen uitvoeren, wanneer de machine vast en zeker staat en goed wordt ondersteund.
- Na één werkuur alle bouten natrekken.



Algemene aanwijzingen voor het onderhoud

Om ook na langere tijd nog plezier van uw machine te houden neemt u de volgende aanwijzingen in acht:

- Na de eerste gebruiksuren alle bouten en moeren natrekken.
Speciaal de meshouderbouten controleren.
- De onderhoudsaanwijzingen voor de aandrijving en de maaibalk in acht nemen.



Onderdelen

- Originele onderdelen en toebehoren** zijn speciaal voor deze machines en werktuigen ontwikkeld.
- Wij maken U er uitdrukkelijk op attent dat niet door ons geleverde delen niet door ons gecontroleerd en vrijgegeven zijn.
- Montage en gebruik hiervan kan onder bepaalde omstandigheden constructieve eigenschappen van Uw machine negatief beïnvloeden. De fabrikant kan niet aansprakelijk worden gesteld voor schade ontstaan door het gebruik van niet originele delen en toebehoren.
- Zelfstandig wijzigingen aanbrengen of het monteren van aanbouwdelen o.i.d. sluiten elke aansprakelijkheid van de fabrikant uit.



Reparatie-aanwijzing

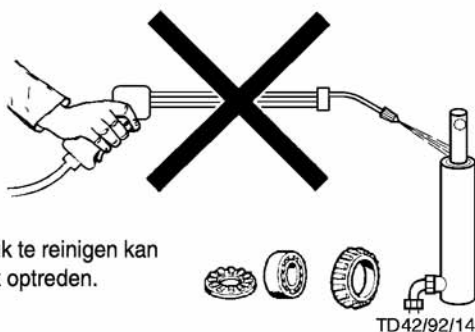
Let op de reparatie-aanwijzingen in bijlage A

Reinigen van machinedelen

Let op!

Geen hogedrukreiniger gebruiken voor het reinigen van lagers en van hydraulische delen.

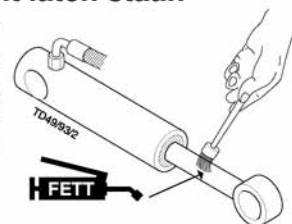
- Na het reinigen van de machine deze volgens het smeerschema doorsmeren en de machine een korte tijd laten draaien.
- Door met te hoge druk te reinigen kan beschadiging van lak optreden.



TD42/92/14

In de openlucht laten staan

Als de machine langere tijd in de open lucht moet blijven, moeten de cilinderstangen worden gereinigd en worden ingevet.

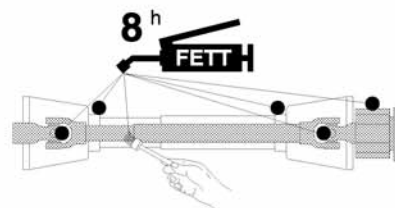


Overwinteren

- De machine voor het overwinteren goed schoon maken.
- Beschermd tegen weersinvloeden opbergen.
- Olie-wisselen of op niveau brengen.
- Alle smeerpunten volgens schema doorsmeren.

Aftakassen

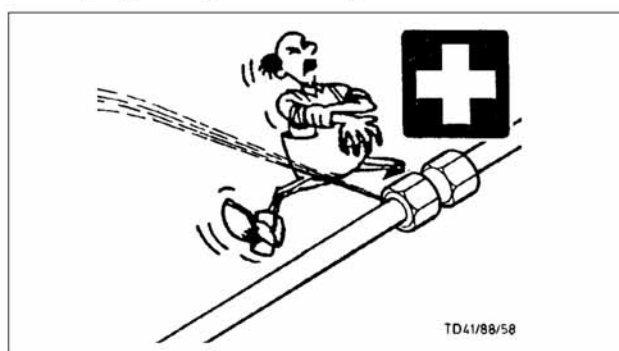
- De beide aftakassen alle 8 bedrijfsuren smeren.
- De profielbuizen uit elkaar trekken en invetten.



Hydrauliekinstallatie

Wees voorzichtig met hydrauliekinstallaties i.v.m. verwonding en infectie.

Als er olie uit een slang of leiding spuit, kom dan niet te dichtbij. Vloeistof zoals olie onder hoge druk kan in de huid dringen. Raadpleeg in dat geval onmiddellijk een arts.



TD41/88/58

Na de eerste 10 bedrijfsuren en alle volgende 50 bedrijfsuren

- Controleer of alle hydraulieknippels/verbindingen dicht zijn. Eventueel nippels/wartels aandraaien.

Voor iedere inbedrijfsname

- Voor iedere inbedrijfsname moeten de slangen van het hydrauliek gecontroleerd worden op beschadiging.

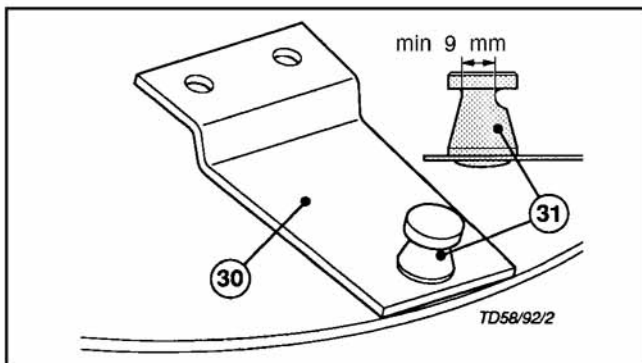
Versleten of beschadigde slangen moeten direct vervangen worden. De kwaliteit van nieuw te monteren slangen en andere delen moeten aan de eisen voldoen en gelijk zijn aan het origineel gemonteerd materiaal.

Houder voor het snel wisselen van messen



Attentie!
Voor uw veiligheid

- Messen en hun bevestiging regelmatig controleren!
- Verbogen of beschadigde messen mogen niet verder gebruikt worden.
- Messen die aan een kant versleten zijn, kunnen omgedraaid worden en opnieuw gemonteerd worden.
- Mesbouten moeten bij slijtage van de onderste rand of bij een doorsnede van **9 mm** vervangen worden.



- De messen aan de maaischijf, moeten gelijkmatig slijten (gevaar voor onbalans).
Bij ongelijkmatige slijtage, paar-wijze vervangen.

Kontrole van de bevestiging van de mesjes

- Normale controle elke 50 uren.
- Vaker controleren als gewerkt wordt op een steenhoudende grondsoort.
- Direct na het raken van een voorwerp controleren (bijv. stenen, stukken hout enz.).

Controle als volgt

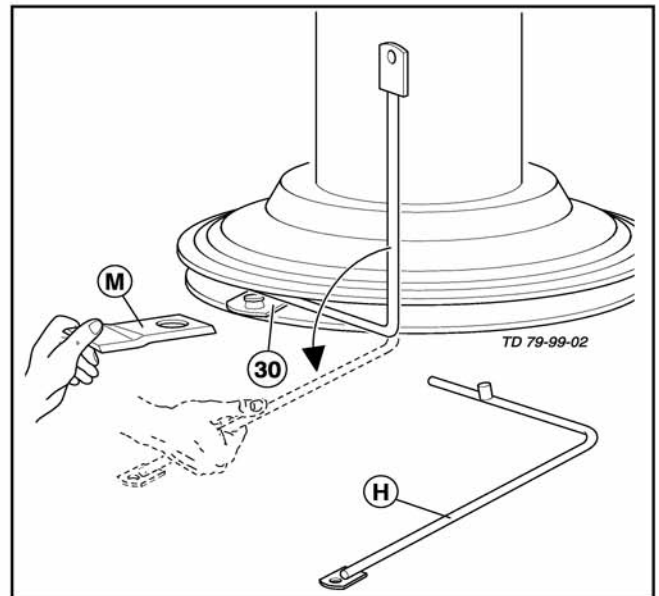
- zoals beschreven onder het hoofdstuk "messen verwisselen"



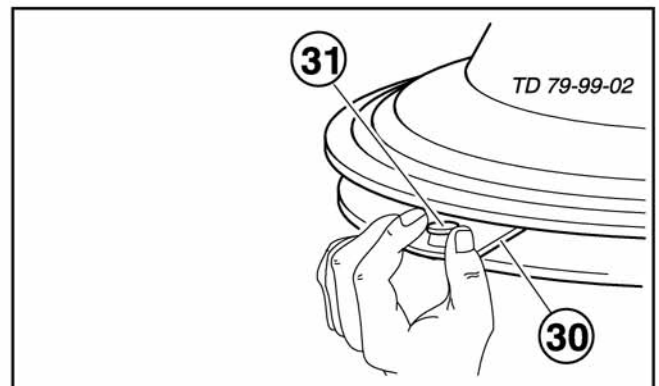
Attentie!
Beschadigde, verbogen en sterk versleten onderdelen niet verder gebruiken. (Gevaar voor ongevallen).

Messen verwisselen

1. De hendel (H) horizontaal tussen maaischijf en houder (30) schuiven.
2. De beweegbare houder (30) met behulp van hendel (H) naar beneden duwen.



3. Mes (M) verwijderen
4. Voerresten en vuil verwijderen
 - rondom de bouten (30) en op de binnenkant van de bus (32).
5. Controleer
 - mesbouten (31) op beschadigingen, slijtage en of ze goed vastzitten.



- de houder (30) op beschadigingen, verbuiging

6. Messen monteren en hendel (H) verwijderen

De veerspanning controleren.

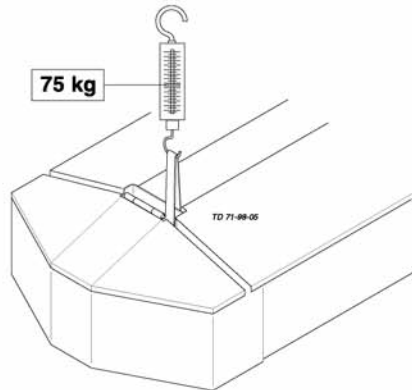
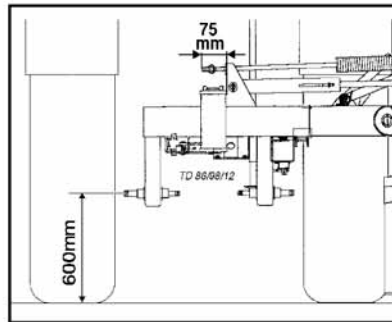
1. De hefinrichting van de trekker op "600 mm" afstellen.

2. Voerspanning van de veren op 75 cm instellen.

Deze maat is slechts een richtwaarde.

• Het is belangrijker dat de bodemdruk van het maaielement ongeveer 75 kg. bedraagt.

- Stel de veerspanning dien overeenkomstig in.



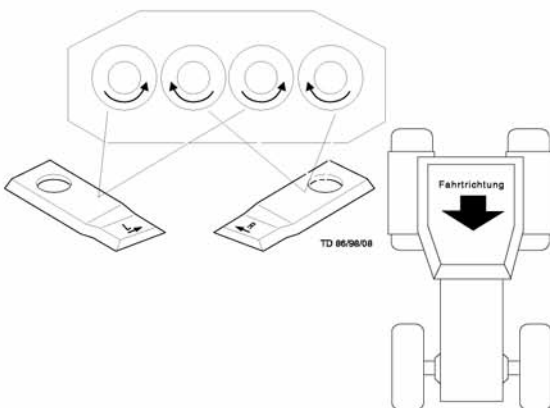
Messen



De messen aan één trommel moeten gelijkmatig versleten zijn, (risico van onbalans) in het andere geval de messen verwisselen.

Let op een juiste montage

- Messen met de aanduiding "L" alleen op een linksdraaiende trommel monteren.
- Messen met de aanduiding "R" alleen op een rechtsdraaiende trommel monteren.



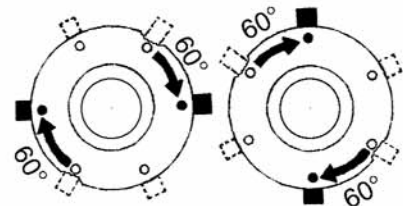
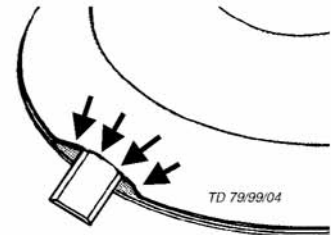
Kontrole van de bevestiging van de mesjes

- Direct na het raken van een voorwerp controleren.
- Normale controle elke 100 uren.
- Vaker controleren als gewerkt wordt op een steenhoudende grondsoort.

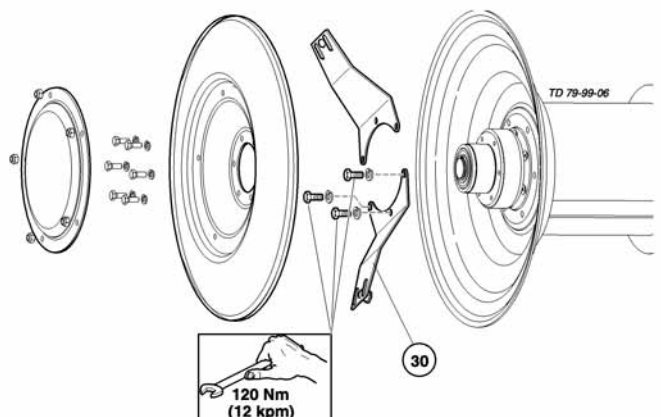


Maaischijven

Als de maaischijven in het bereik van de messen verslijten moet als volgt worden gehandeld



- Beide onderste glijshotels verwijderen.
- Bouten van de messenhouders (30) losdraaien
- Meshouders 60° verdraaien
- Bouten vastdraaien (120 Nm)
 - na enkele bedrijfsuren controleren en natrekken
- Beide onderste glijshotels opnieuw juist monteren

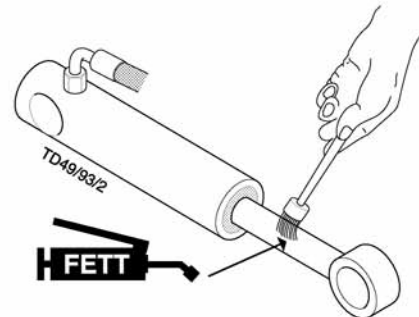


OVERWINTEREN

- Om te reinigen, de glijshotels demonteren
- Machine volgens het smeerschema doorsmeren en olieën.



Een roestige topstang kan de afdichtelementen van de cilinders beschadigen.



Aan het einde van het seizoen

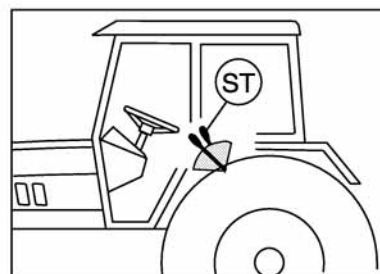
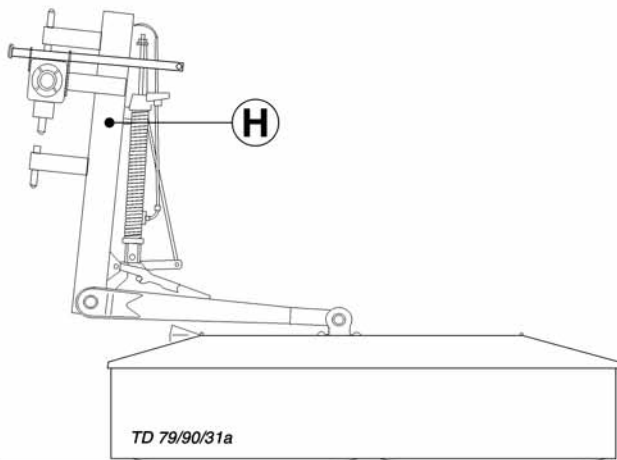
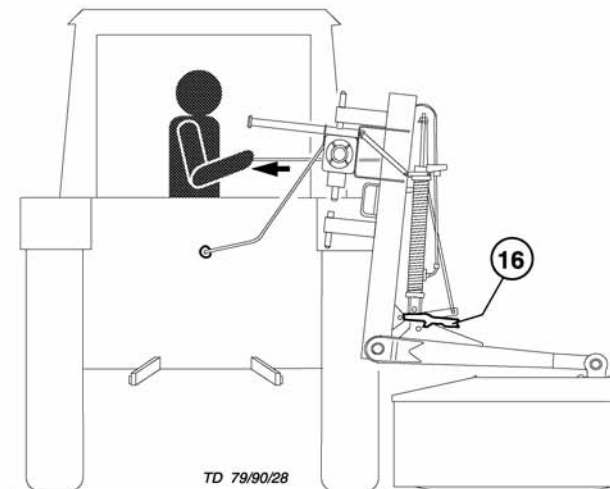
- topstang en alle overige blanke delen reinigen en vervolgens invetten
- de machine met omhoog gezwenkt draagraam (H) wegzetten, hierdoor wordt de topstang tegen roest beschermt

Omhoogzwenken van het draagraam

Aanwijzingen voor veilig werken:

zie aanhangsel-A1 Pkt. 8a. - 8h.)

- Machine niet aan de hefarmen van de trekker aankoppelen.
- Snelsluiting voor hydraulische cilinder aansluiten en cilinder onder druk zetten.
- Haak (16) met trekkoord ontgrendelen.
- Trekkerstuurventiel (ST) bevestigen, raam langzaam omhoogzwenken (H).



Technische gegevens

CAT 270 plus (Type PTM 395)

Driepuntsbok (zijdelings verstelbaar)	Kat. II
Werkbreedte	2,65 m
Aantal trommels	4
Aantal messen per trommel	2
Hydraulische heffing (enkelwerkend)	
Capaciteit	3 ha/h
Aftakstoerental max.	1000 U/min
Kruiskoppelingsas	1300 Nm
Gewicht	ca. 830 kg
Benodigd vermogen	vanaf 44 kW (60 PS)
Slipkoppeling tussen-as	1300 Nm
Geluidsniveau	90,4 dB(A)

Uitvoering tegen meerprijs:

- Verlichting
- Waarschuwingsborden

Technische gegevens, afbeeldingen, maten en gewichten niet bindend.



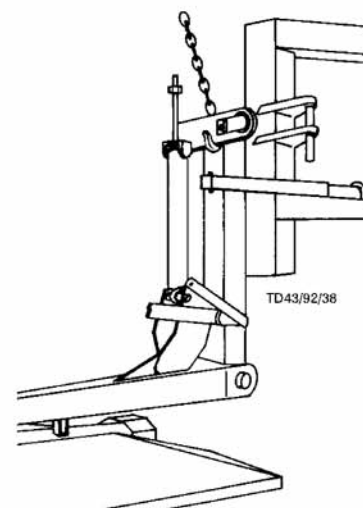
Ihre/Your/Votre
Masch.Nr. / Fgst.Ident.Nr.

Plaats van het typeplaatje

Het fabrieksserienummer van de wagen is op een typeplaatje ingeslagen en op de chassisbalk. Garantieclaims, onderdelenbestellingen of informatie kunnen niet in behandeling worden genomen indien dit nummer ontbreekt.

Het is dan ook aan te bevelen het serienummer direct voorop de handleiding c.q. het onderdelenboek te schrijven.

Hier aankoppelen



Doelgericht gebruik van de machine

De machine "CAT 270 HECK (Type PTM 395)" mag alleen voor doeleinden worden gebruikt waarvoor deze is ontworpen.

Bij gebruik voor andere doeleinden vervalt elke aansprakelijkheid van de fabrikant.

- Voor het maaien van weilanden en korthalmige veldgewassen. Elke andere toepassing zal als oneigenlijk gebruik gelden. Voor de daaruit voortkomende schad of beschadigingen is de fabrikant/leverancier niet aansprakelijk. Het risico daarvan draagt alleen de gebruiker/eigenaar.
- Tot een passend gebruik hoort ook het nakomen van de door de fabrikant voorgeschreven gebruiks- en onderhoudsaanwijzingen.

Aanhangsel



Aanwijzingen voor veilig werken

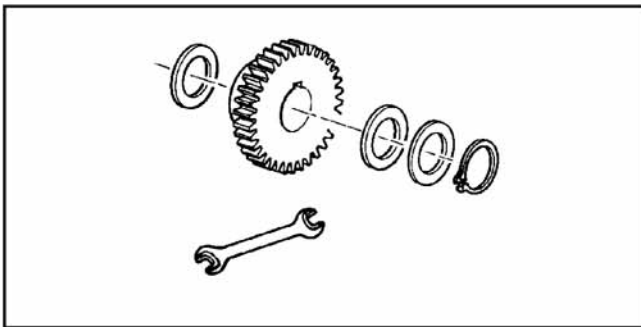
In deze handleiding zijn alle plaatsen die betrekking hebben op de veiligheid met dit teken aangegeven .

1.) Doelgericht gebruik

- Zie technische gegevens.
- Tot een passend gebruik hoort ook het nakomen van de door de fabrikant voorgeschreven gebruiks- en onderhoudsaanwijzingen.

2.) Onderdelen

- Originele onderdelen en toebehoren** zijn speciaal voor deze machines en werktuigen ontwikkeld.
- Wij maken U er uitdrukkelijk op attent dat niet door ons geleverde onderdelen niet door ons gecontroleerd en vrijgegeven zijn.
- Montage en gebruik hiervan kan onder bepaalde omstandigheden constructieve eigenschappen van Uw



machine negatief beïnvloeden. De fabrikant kan niet aansprakelijk worden gesteld voor schade ontstaan door het gebruik van niet originele delen en toebehoren.

- Zelfstandig wijzigingen aanbrengen of het monteren van aanbouwdelen o.i.d. sluiten elke aansprakelijkheid van de fabrikant uit.

3.) Beschermkappen, -beugels en -doeken

Alle beschermkappen, -beugels en -doeken moeten aan de machine gemonteerd zijn en ook intact zijn. Regelmatige controle en vervanging van versleten en beschadigde beschermingen is noodzakelijk.

4.) Voor het in gebruik nemen

- Voordat met de werkzaamheden begonnen wordt moet de bestuurder zich met alle bedieningsvoorschriften vertrouwd maken. Tijdens het werk is dit te laat!
- Voor elke ingebruikname van het voertuig of machine deze op verkeers- en bedrijfsveiligheid controleren.

5.) Asbest

Bepaalde toeleveringsdelen van het voertuig of machine kunnen om technische redenen asbest bevatten. Let op kentekens die op de onderdelen staan.

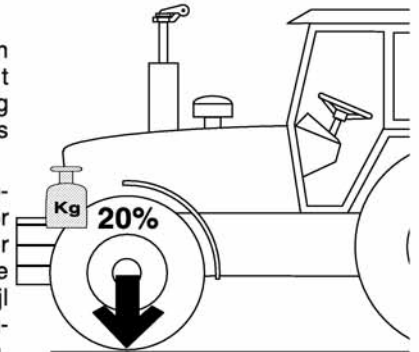


6.) Meenemen van personen is verboden

- Personen op of in de machine meenemen is niet toegestaan.
- De machine mag alleen in de voorgeschreven transportstand over openbare wegen worden vervoerd.

7.) Wegverkeer (algemeen)

- De trekker moet voor en achter voldoende van ballastgewichten worden voorzien om de bestuurbaarheid en de remkracht te waarborgen.
(Minstens 20% van het leeggewicht van het voertuig moet op de vooras rusten).
- De rijeigenschappen worden door de weg en door de machine beïnvloed. Rijstijl aan de omstandigheden aanpassen.
- Als er eveneens een volgwagen is aangekoppeld, moet bij het rijden van bochten rekening gehouden worden met de breedte van de machine en met eventueel uitslaan van de machine.
- Als met driepuntsmachines in bochten gereden wordt op de uitstekende delen en op door de massakracht doordraaiende delen letten!



8.) Algemeen

- Voor het aankoppelen van machines in de driepuntheffinrichting de hendel van de heffinrichting in een stand blokkeren, waarin ongecontroleerd heffen of zakken is uitgesloten.
- Bij het aankoppelen van machines aan de driepuntheffinrichting ontstaat beklemmingsgevaar.
- In het bereik van de heffarmen bestaat een gevaar van klemmen of knijpen.
- Tijdens het gebruik van de bediening voor de heffinrichting buiten de kabine, niet tussen trekker en machine gaan staan.
- Aftakas alleen aan- en afkoppelen als de trektermotor stil staat.
- Tijdens het rijden met een geheven machine, moet de hendel van de heffinrichting geblokkeerd zijn, om ongecontroleerd zakken te vermijden.
- Voor het verlaten van de trekker, moet de machine op de grond worden gezet.
- Er mag niemand tussen de trekker en de machine staan, zonder dat het geheel tegen weggrollen is beveiligd. (Door gebruik van de handrem en/of voorlegblokken.)
- Bij zowel onderhouds-, schoonmaak- en reparatiewerkzaamheden, de aandrijfmotor uitschakelen en de aandrijftras afkoppelen.

9.) Het reinigen van de machine

Gebruik een hogedrukreiniger niet om gelagerde onderdelen te reinigen, ook het reinigen van hydraulische delen met een hogedrukreiniger moet worden ontraden.

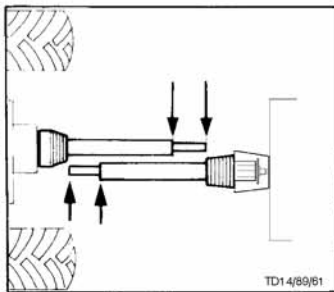


KRUISKOPPELINGSAS

Let op! Gebruik de meegeleverde kruiskoppelingssas met stilstaande beschermbuizen. Het gebruik van andere aandrijfassen is niet toegestaan.

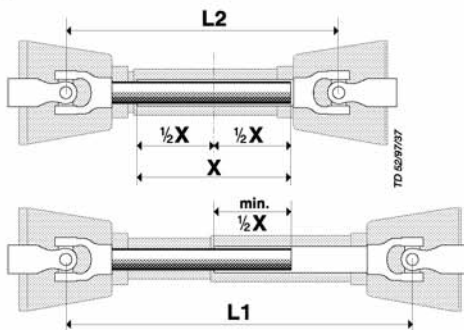
Kruiskoppelingssas aanpassen

De juiste lengte wordt bepaald door de koppelingssas-helften naast elkaar te houden.



HET AFKORTEN

- om de lengte aan te passen, de beide kruiskoppelingssas-helften in de positie van de kortste afstand (L2) van de aftakaseinden tov. elkaar, naast elkaar houden en aftekenen.

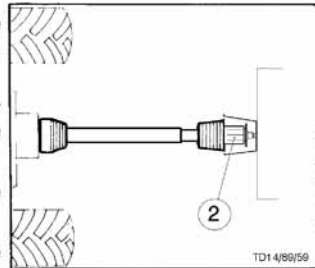


Let op!

- Maximale Betriebslänge (L1) beachten

Zo groot mogelijke overlapping (min. 1/2 X) nastreven.

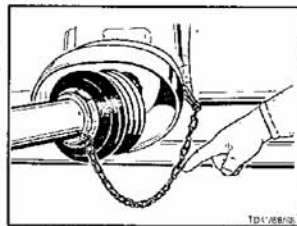
- binnenste- en buitenste-beschermbuis met gelijke lengte inkorten.
- Slipkoppeling (2) aan de machinezijde monteren.
- Voor elk gebruik de kruiskoppelingssas controleren, of de gaffels goed vergrendeld zijn.



Blokkeerketting

- beschermbuis van de kruiskoppelingssas borgen tegen meedraaien.

Let erop dat de ketting voldoende lengte heeft voor de bewegingen van de kruiskoppelingssas.

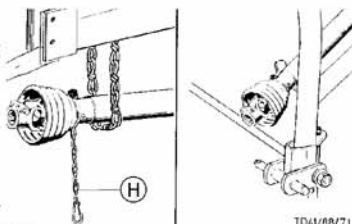


TIJDENS HET WERK

Tijdens het werken met de machine mogen de voorgeschreven toerentallen niet overschreden worden.

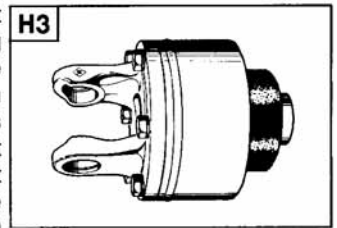
- nadat de aftakas is uitgeschakeld kunnen sommige machines noch lange tijd door blijven draaien door de massa van sommige onderdelen (maaiers, hakselaars, persen etc.). Gedurende deze tijd niet dicht bij de machine komen. Wanneer alle delen volledig stilstaan kan pas aan de machine gewerkt worden.

- wanneer de machine wordt afgekoppeld moet de kruiskoppelingssas volgens voorschrift afgelegd worden resp. door een ketting bevestigd worden. Blokkeerketting (H) niet voor het ophangen van de kruiskoppelingssas benutten.



1) Gebruiksaanwijzing voor een nokkenschakelkoppeling:

De nokkenschakelkoppeling is een beveiliging, die het draaimoment bij overbelasting tot "nul" reduceert. De uitgeschakelde koppeling kan weer ingeschakeld worden als de aftakasaandrijving wordt uitgeschakeld. Het inschakeltoerental van deze koppeling ligt onder de 200 omw./min.



LET OP!

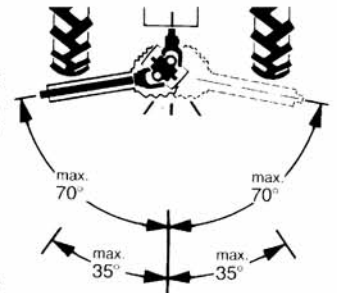
De nokkenschakelkoppeling van de kruiskoppelingssas is geen "beladingsgraadmeter". Het is een echte beveiliging, die Uw machine beschermen moet tegen beschadigingen. Door gevoelsmatig te werken voorkomt U veelvuldig uitschakelen van de koppeling en behoed hem en de machine voor onnodige slijtage.

2) Groothoekkoppeling:

Maximale verdraaiing tijdens het werk en niet ingeschakeld 70 graden.

3) Normale koppeling:

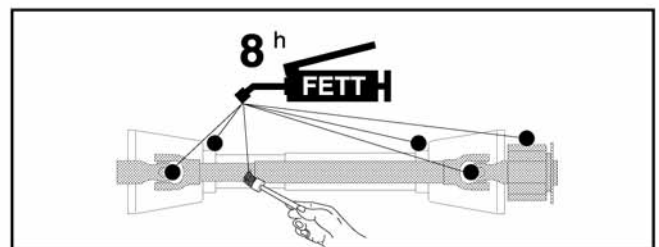
Maximale verdraaiing niet ingeschakeld 90 graden, tijdens het werk maximaal 35 graden.



ONDERHOUD

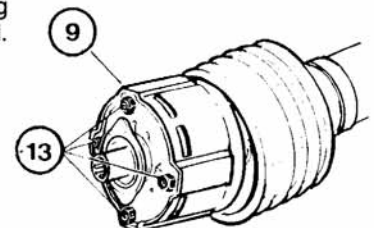
Versleten bescherm delen direct vernieuwen.

- bij het in bedrijf stellen en na alle 8 werkuren de kruiskoppelingssas doorsmeren met een kwaliteitsvet.
- gedurende langere rustperiodes kruiskoppelingssas schoonmaken en doorsmeren.
- tijdens winterwerkzaamheden de beschermbuizen invetten om te voorkomen dat ze vastvriezen. (A=jaarlijks)



Belangrijk voor kruiskoppelingssassen met een platenslijpkoppeling.

Bij het in bedrijf stellen of na langere rustperiodes de werking van de koppeling (9) controleren. Draai de moeren (13) aan, dan worden de frictievoeringen ontlast. De koppeling doordraaien, liefst met de trekker. De moeren (13) weer losdraaien en de koppeling is voor het gebruik gereed.



Leistung und Lebensdauer der Maschine sind von sorgfältiger Wartung und der Verwendung guter Betriebsstoffe abhängig. Unsere Betriebsstoffauslistung erleichtert die richtige Auswahl geeigneter Betriebsstoffe.

Im Schmierplan ist der jeweils einzusetzende Betriebsstoff durch die Betriebsstoffkennzahl (z.B. "III") symbolisiert. Anhand von "Betriebsstoffkennzahl" kann das geforderte Qualitätsmerkmal und das entsprechende Produkt der Mineralölfirmen festgelegt werden. Die Liste der Mineralölfirmen erhebt keinen Anspruch auf Vollständigkeit.

Getriebeöl gemäß Betriebsanleitung - jedoch mindestens 1 x jährlich wechseln.

- Ölblattschraube herausnehmen, das Altöl auslaufen lassen und ordnungsgemäß entsorgen.

Vor Stilllegung (Winterperiode) Ölwechsel durchführen und alle Fettschmierstellen abschmieren. Blanke Metallteile außen (Gelenke, usw.) mit einem Produkt gemäß "IV" in der umseitigen Tabelle vor Rost schützen.

The performance and the lifetime of the farm machines are highly depending on a careful maintenance and application of correct lubricants. Our schedule enables an easy selection of selected products.

The applicable lubricants are symbolized (eg. "III"). According to this lubricant product code number the specification, quality and brand name of oil companies may easily be determined. The listing of the oil companies is not said to be complete.

Gear oils according to operating instructions - however at least once a year.

- Take out oil drain plug, let run out and duly dispose waste oil.

Before garaging (winter season) an oil change and greasing of all lubricating points has to be done. Unprotected, blanc metal parts outside (joints, etc.) have to be protected against corrosion with a group "IV" product as indicated on the reverse of this page.

Le bon fonctionnement et la longévité des machines dépendent d'un entretien soigneux et de l'utilisation de bons lubrifiants. Notre liste facilite le choix correct des lubrifiants.

Sur le tableau de graissage, on trouve un code (p.ex. "III") se référant à un lubrifiant donné. En consultant ce code on peut facilement déterminer la spécification demandée du lubrifiant. La liste des sociétés pétrolières ne prétend pas d'être complète.

Pour l'huile transmission consulter le cahier d'entretien - au moins une fois par an.

- Retirer le bouchon de vidange, laisser l'huile s'écouler et l'éliminer correctement.

Avant l'arrêt et hiver: vidanger et graisser. Métaux nus à l'extérieur protéger avec un produit type "IV" contre la rouille (consulter tableau au verso).

L'efficienza e la durata della macchina dipendono dall'accuratezza della sua manutenzione e dall'impiego dei lubrificanti adatti. Il nostro elenco dei lubrificanti Vi agevola nella scelta del lubrificante giusto.

Il lubrificante da utilizzarsi di volta in volta è simbolizzato nello schema di lubrificazione da un numero caratteristico (per es. "III"). In base al "numero caratteristico del lubrificante" si possono stabilire sia la caratteristica di qualità che il progetto corrispondente delle compagnie petrolifere. L'elenco delle compagnie petrolifere non ha pretese di completezza.

Motori a quattro tempi: bisogna effettuare il cambio dell'olio ogni 100 ore di funzionamento e quello dell'olio per cambi come stabilito nel manuale delle istruzioni per l'uso (tuttavia, almeno 1 volta all'anno).

- Togliere il tappo di scarico a vite dell'olio; far scolare l'olio e eliminare l'olio come previsto dalla legge anti-inquinamento ambientale.

Effettuare il cambio dell'olio ed ingrassare tutte le parti che richiedono una lubrificazione a grasso prima del fermo invernale della macchina. Proteggere dalla ruggine tutte le parti metalliche esterne scoperte con un prodotto a norma di "IV" della tabella riportata sul retro della pagina.

Prestaties en levensduur van de machines zijn afhankelijk van een zorgvuldig onderhoud en het gebruik van goede smeermiddelen.




Dit schema vergemakkelijkt de goede keuze van de juiste smeermiddelen.

Olle in aandrijvingen volgens de gebruiksaanwijzing verwisselen - echter tenminste 1 x jaarlijks.

- Ölblattschraube herausnehmen, das Altöl auslaufen lassen und ordnungsgemäß entsorgen.

Voor het buiten gebruik stellen (winterperiode) de olie-wisels uitvoeren en alle vetnippels smeerpunten doorsmeren. Blanke metaaldelen (koppelingen enz.) met een product uit groep "IV" van de navolgende tabel tegen corrosie beschermen.

Betriebsstoff-Kennzahl Lubricant indicator Code du lubrifiant Numero caratteristico del lubrificante Smeermiddelen code	I	(II)	III	HEFT (IV)	V	VI	VII
gefordertes Qualitätsmerkmal required quality level niveau de performance demandé caratteristica richiesta di qualità verlangte kwaliteitskenmerken	HYDRAULIKÖL HLP DIN 51524 Teil 2 Siehe Anmerkungen * ** ***	Motorenöl SAE 30 gemäß API CD/SF motor oil SAE 30 according to API CD/SF huile moteur SAE 30 niveau API CD/SF olio motore SAE 30 secondo specifiche API CD/SF	Getriebeöl SAE 90 bzw. SAE 85 W-140 gemäß API-GL 4 oder API-GL 5 gear oil, SAE 90 resp. SAE 85 W-140 according to API-GL 4 or API-GL 5 huile transmission SAE 90 ou SAE 85 W-140, niveau API-GL 4 ou API-GL 5 olio per cambi e differenziali SAE 90 o SAE 85W-140 secondo specifiche API-GL 4 o API-GL 5	Li-Fett (DIN 51 502, KP 2K) lithium grease graisse au lithium grasso al litio	Getriebeöl SAE 90 bzw. SAE 85 W-140 gemäß API-GL 5 gear oil SAE 90 resp. SAE 85 W-140 according to API-GL 5 huile transmission SA 90 ou SAE 85 W-140, niveau API GL 5 olio per cambi e differenziali SAE 90 o SAE 85 W-140 secondo specifiche API-GL 5	Komplexfett (DIN 51 502: KP 1R) complex grease graisse complexe grasso a base di saponi complessi	Getriebeöl SAE 90 bzw. SAE 85 W-140 gemäß API-GL 5 gear oil SAE 90 resp. SAE 85 W-140 according to API-GL 5 huile transmission SA 90 ou SAE 85 W-140, niveau API GL 5 olio per cambi e differenziali SAE 90 o SAE 85 W-140 secondo specifiche API-GL 5

Firma Company Société Societá	I				V	VI	VII	ANMERKUNGEN
AGIP	OSO 32/46/68 ARNICA 22/46	MOTOROIL HD 30 SIGMA MULTI 15W-40 SUPER TRACTOR OIL UNIVERS. 15W-30	ROTRA HY 80W-90/85W-140 ROTRA MP 80W-90/85W-140	GR MU 2	GR SLL GR LFO		ROTRA MP 80W-90 ROTRA MP 85W-140	
ARAL	VITAM GF 32/46/68 VITAM HF 32/46	SUPER KOWAL 30 MULTI TURBORAL SUPER TRAKTORAL 15W-30	GETRIEBEÖL EP 90 GETRIEBEÖL HYP 85W-90	ARALUB HL 2	ARALUB FDP 00	ARALUB FK 2	GETRIEBEÖL HYP 90	
AVIA	AVILUB RL 32/46 AVILUB VG 32/46	MOTOROIL HD 30 MULTIGRADE HDC 15W-40 TRACTAVIA HF SUPER 10 W-30	GETRIEBEÖL MZ 90 M MULTIHYP 85W-140	AVIA MEHRZWECKFETT AVIA ABSCHMIERFETT	AVIA GETRIEBEFLEISSFETT	AVIALUB SPEZIALFETT LD	GETRIEBEÖL HYP 90 EP MULTIHYP 85W-140 EP	
BAYWA	HYDRAULIKÖL HLP 32/46/68 SUPER 2000 CD-MC HYDRA HYDR. FLUID * HYDRAULIKÖL MC 530 ** PLANTOHYD 40N ***	SUPER 2000 CD-MC SUPER 2000 CD HD SUPERIOR 20 W-30 HD SUPERIOR SAE 30	SUPER 8090 MC HYPOID 80W-90 HYPOID 85W-140	MULTI FETT 2 SPEZIALFETT FLM PLANTOGEL 2 N	GETRIEBEFLEISSFETT NLGI 0 RENOLIT DURAPLEX EP 00 PLANTOGEL 00N	RENOPLEX EP 1	HYPOID 85W-140	** Hydrauliköle HLP-(D) + HV *** Hydrauliköle auf Pflanzendbasis HLP + HV Biologisch abbaubar, deshalb besonders umwelt- freundlich
BP	ENERGOL SHF 32/46/68	VISCO 2000 ENERGOL HD 30 VANELLUS M 30	GEAR OIL 90 EP HYPOGEAR 90 EP	ENERGEGREASE LS-EP 2	FLIESSFETT NO ENERGEGREASE HTO	OLEX PR 9142	HYPOGEAR 90 EP HYPOGEAR 85W-140 EP	
CASTROL	HYSPIN AWS 32/46/68 HYSPIN AWH 32/46	RX SUPER DIESEL 15W-40 POWERTRANS	EPX 80W-90 HYPO T C 80W-140	CASTROL GREASE LM	IMPERVIA MMO	CASTROL GREASE LMX	EPX 80W-90 HYPO T C 80W-140	
ELAN	HLP 32/46/68 HLP-M M32/M46	MOTORÖL 100 MS SAE 30 MOTORÖL 104 CM 15W-40 AUSTROTRAC 15W-30	GETRIEBEÖL MP 85W-90 GETRIEBEÖL B 85W-90 GETRIEBEÖL C 85W-90	LORENA 46 LITORA 27	RHENOX 34		GETRIEBEÖL B 85W-90 GETRIEBEÖL C 85W-140	
ELF	OLNA 32/46/68 HYDRELF 46/68	PERFORMANCE 2 B SAE 30 8000 TOURS 20W-30 TRACTORELF ST 15W-30	TRANSSELF TYP B 30 85W-140 TRANSSELF EP 90 85W-140	EPEXA 2 ROLEXA 2 MULTI 2	GA O EP POLY G O	MULTIMOTIVE 1	TRANSSELF TYP B 30 85W-140 TRANSSELF TYP BLS 80 W-90	
ESSO	NUTO H 32/46/68 NUTO HF 32/46/68	PLUS MOTORÖL 20W-30 UNIFARM 15W-30	GEARÖL GP 80W-90 GEARÖL GP 85W-140	MULTI PURPOSE GREASE H	FIBRAX EP 370	NEBULA EP 1 GP GREASE	GEAR OIL GX 80W-90 GEAR OIL GX 85W-140	* When working in conjunction with wet- brake tractors, the international specification J 20 A is necessary.
EVVA	ENAK HLP 32/46/68 ENAK MULTI 46/68	SUPER EVAPROL HDJB SAE 30 UNIVERSAL TRACTOR OIL SUPER	HYPOID GA 90 HYPOID GB 90	HOCHDRUCKFETT LT/SC 280	GETRIEBEFETT MO 370	EVVA CA 300	HYPOID GB 90	
FINA	HYDRAN 32/46/68	DELTA PLUS SAE 30 SUPER UNIVERSAL OIL	PONTONIC N 85W-90 PONTONIC MP 85W-90 85W-140 SUPER UNIVERSAL OIL	MARSON EP L 2	NATRAN 00	MARSON AX 2	PONTONIC MP 85W-140	** Hydraulic oil HLP-(D) + HV.
FUCHS	RENOLIN 1025 MC *** TITAN HYDRAMOT 1030 MC ** RENOGEAR HYDRA * PLANTOHYD 40N ***	TITAN HYDRAMOT 1030 MC TITAN UNIVERSAL HD	RENOGEAR SUPER 8090 MC RENOGEAR HYPOID 85 W-140 RENOGEAR HYPOID 90	RENOLIT MP RENOLIT FILM 2 RENOLIT ADHESIV 2 PLANTOGEL 2 N	RENOSOD GFO 35 DURAPLEX EP 00 PLANTOGEL 00N	RENOPLEX EP 1	RENOGEAR SUPER 8090 MC RENOGEAR HYPOID 85W-140 RENOGEAR HYPOID 90	
GENOL	HYDRAULIKÖL HLP 32/46/68 HYDRAMOT 1030 MC * HYDRAULIKÖL 320 ** PLANTOHYD 40N ***	MULTI 2030 2000 TC HYDRAMOT 15W-30 HYDRAMOT 1030 MC	GETRIEBEÖL MP 90 HYPOID EW 90 HYPOID 85W-140	MEHRZWECKFETT SPEZIALFETT GLM PLANTOGEL 2 N	GETRIEBEFLEISSFETT PLANTOGEL 00N	RENOPLEX EP 1	HYPOID EW 90 HYPOID 85W-140	*** Hydraulic oil with vegetable oil base HLP + HV is bio-degradable and is therefore especially safe for the environment.
MOBIL	DTE 22/24/25 DTE 13/15	HD 20W-20 DELVAC T230 SUPER UNIVERSAL 15W-30	MOBILUBE GX 90 MOBILUBE HD 90 MOBILUBE HD 85W-140	MOBIL GREASE MP	MOBILUX EP 004	MOBILPLEX 47	MOBILUBE HD 90 MOBILUBE HD 85W-140	
RHG	RENOLIN B 10/15/20 RENOLIN B 32 HVI/46HVI	EXTRA HD 30 SUPER HD 20 W-30	MEHRZWECKGETRIEBEÖL SAE 90 HYPOID EW 90	MEHRZWECKFETT RENOLIT MP DURAPLEX EP	RENOSOD GFO 35	RENOPLEX EP 1	HYPOID EW 90	
SHELL	TELLUS S32/S 46/S68 TELLUS T 32/146	AGROMA 15W-30 ROTELIX X 30 RIMULA X 15W-40	SPIRAX 90 EP SPIRAX HD 90 SPIRAX HD 85/140	RETINAX A ALVANIA EP 2	SPEZ. GETRIEBEFETT H SIMMIMA GREASE O	AEROSHELL GREASE 22 DOLUUM GREASE R	SPIRAX HD 90 SPIRAX HD 85W-140	
TOTAL	AZOLLA ZS 32, 46, 68 EQUIVUS ZS 32, 46, 68	RUBIA H 30 MULTAGRI TM 15W-20	TOTAL EP 85W-90 TOTAL EP B 85W-90	MULTIS EP 2	MULTIS EP 200	MULTIS HT 1	TOTAL EP B 85W-90	
VALVOLINE	ULTRAMAX HLP 32/46/68 SUPER TRAC FE 10W-30 ULTRAMAX HVP 32 ULTRAPLANT 40 ***	SUPER HPO 30 STOU 15W-30 SUPER TRAC FE 10W-30 ALL FLEET PLUS 15W-40	HP GEAR OIL 90 oder 85W-140 TRANS GEAR OIL 80W-90	MULTILUBE EP 2 VAL-PLEX EP 2 PLANTOGEL 2 N	RENOLIT LZFR 000 DEGRALUB ZSA 000	DURAPLEX EP 1	HP GEAR OIL 90 oder 85W-140	
VEEDOL	ANDARIN 32/46/68	HD PLUS SAE 30	MULTIGRADE SAE 80/90 MULTIGEAR B 90 MULTIGEAR C SAE 85W-140	MULTIPURPOSE			MULTIGEAR B 90 MULTI C SAE 85W-140	
WINTERSHALL	WIOLAN HS (HG) 32/46/68 WIOLAN HV G 46 *** WIOLAN HR 32/46 *** HYDROLFLUID *	MULTI REKORD 15W-40 PRIMANOL REKORD 30	HYPOID-GETRIEBEÖL 80W-90, 85W-140 MEHRZWECKGETRIEBEÖL 80W-90	WIOLUB LFP 2	WIOLUB GFW	WIOLUB AFK 2	HYPOID-GETRIEBEÖL 80W-90, 85W-140	

(D) Schmierplan

50 ^h	alle 8 Betriebsstunden
1 J	1 x jährlich
300 ha	alle 300 Hektar
FETT	FETT
▽	= Anzahl der Schmiernippel
(III) (IV)	Siehe Anhang "Betriebsstoffe"
Liter	Liter
	siehe Anleitung des Herstellers

(F) Plan de graissage

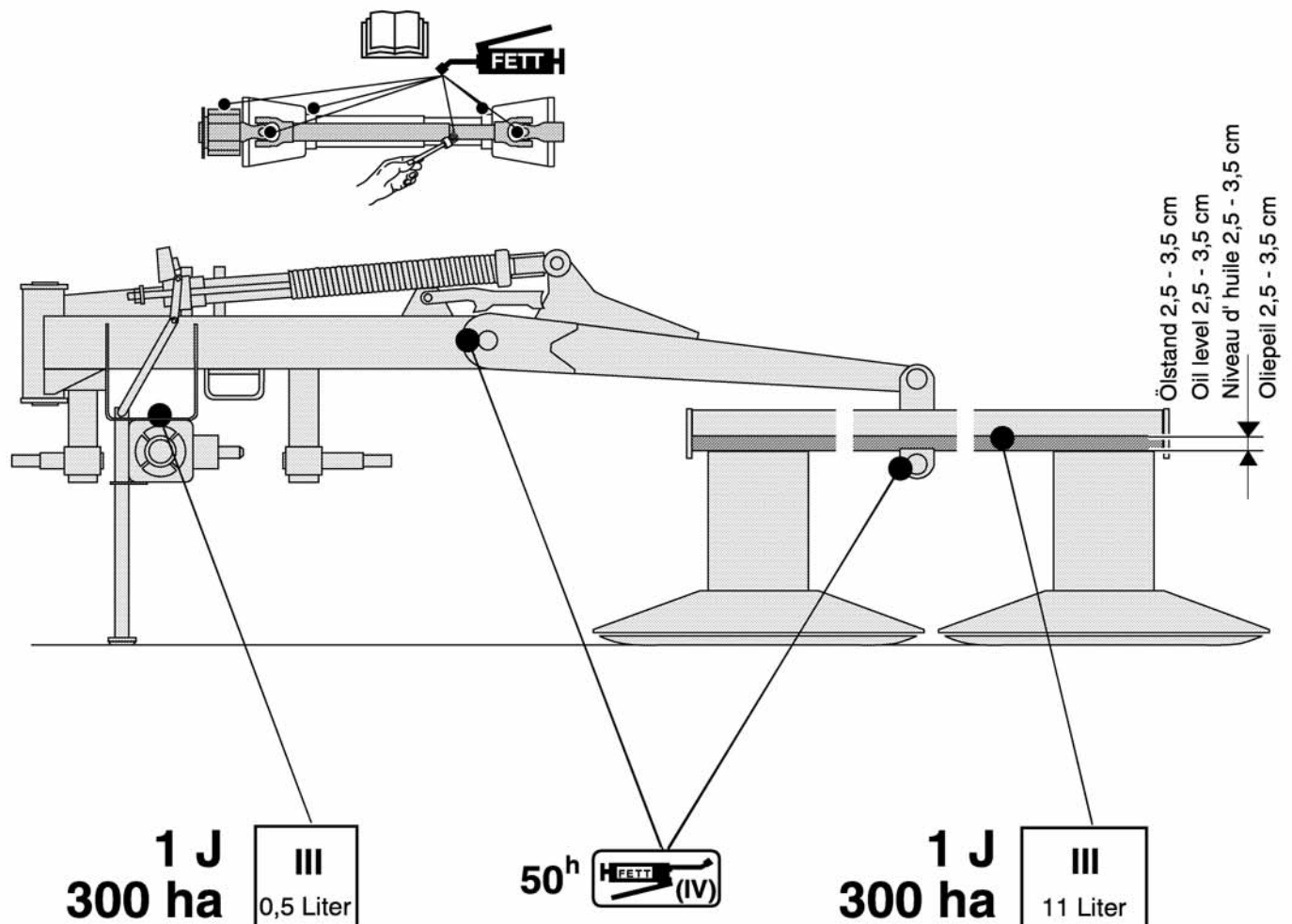
50 ^h	Toutes les 8 heures de service
1 J	1 fois par an
300 ha	tous les 300 hectares
FETT	GRAISSE
▽	= Nombre de graisseurs
(III) (IV)	Voir annexe "Lubrifiants"
Liter	Litre
	Voir le guide du constructeur

(GB) Lubrication chart

50 ^h	after every 8 hours operation
1 J	once a year
300 ha	every 300 hectares
FETT	GREASE
▽	= Number of grease nipples
(III) (IV)	see supplement "Lubricants"
Liter	Litre
	see manufacturer's instructions

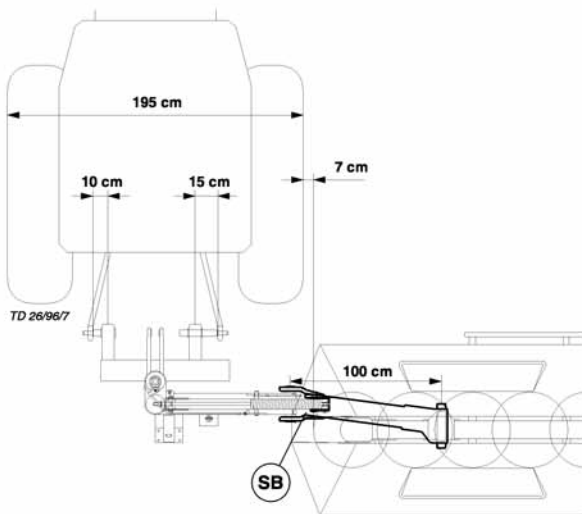
(NL) Smeerschema

50 ^h	alle 8 bedrijfs uren
1 J	1 x jaarlijks
300 ha	alle 300 hektaren
FETT	VET
▽	= Aantal smeernippels
(III) (IV)	zie aanhangsel "Smeermiddelen"
Liter	Liter
	siehe Anleitung des Herstellers



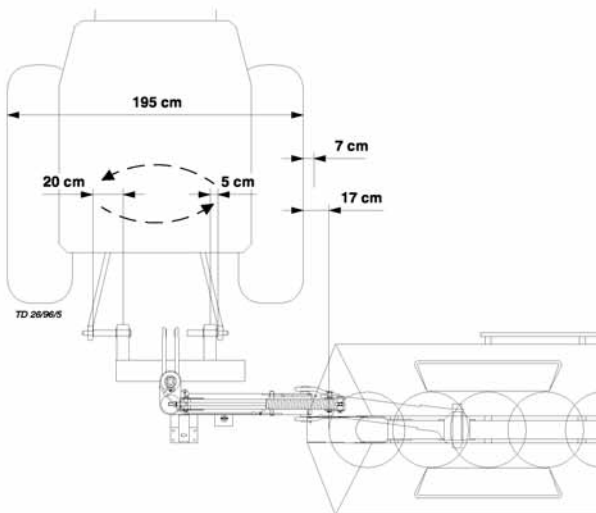
Aanbouwmogelijkheden

Voorbeeld: Trekkermet een breedte van 195 cm.



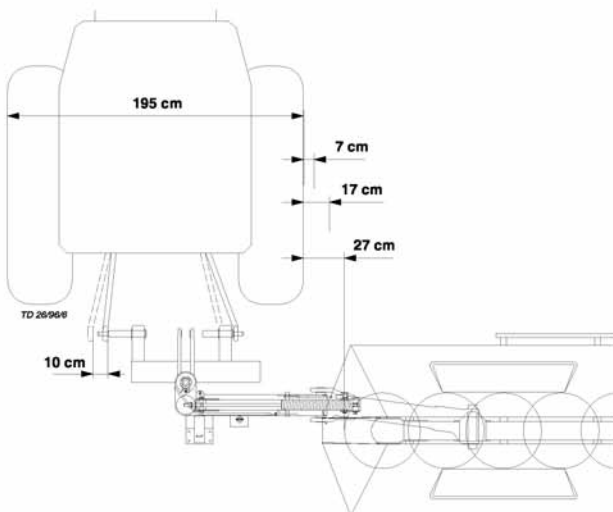
1e Variant (7 cm.)

- Hefpennen volgens schets gemonteerd
 - links 10 cm.
 - rechts 15 cm.



2e Variant (17 cm.)

- Hefpennen links en rechts verwisselen en volgens schets monteren
 - links 20 cm.
 - rechts 5 cm.



3e Variant (27 cm.)

- als onder punt 2, echter daarbij
 - de hefarmen 10 cm. naar rechts verstellen

EG-Conformiteitsverklaring
overeenkomstig de EG-richtlijn 89/392/EWG

Wij ALOIS PÖTTINGER Maschinenfabrik Gesellschaft m.b.H.
(naam van de aanbieder)

A-4710 Grieskirchen; Industriegelände 1

(volledig adres van de firma - bij in de gemeenschap toegelaten gemachtigde eveneens de firma en het adres van de fabricant aangeven)

verklaren enig in verantwoording, dat het product

Trommelmäher CAT 270 HECK Type PTM 395

(fabricant, type)

waarop deze verklaring betrekking heeft, met de desbetreffende grondlegende veiligheids- en gezondheidseisen van de EG-richtlijnen 89/392/EWG,

(indien van toepassing)

alsook de eisen van de andere desbetreffende EG-richtlijnen

(titel en/of nummer alsook datum van de uitgave van de andere EG-richtlijnen)

overeenkomt.

(indien van toepassing)

Om de veiligheids- en gezondheidseisen, die in EG-richtlijnen vermeld zijn, in juiste vorm om te zetten, is/zijn van volgende norm(en) en/of technische specificatie(s) gebruik gemaakt:

EN 292-1 : 1991 EN 292-2 : 1991

(titel en/of nummer alsook datum van de uitgave van de norm(en) en/of van de technische specificatie(s))

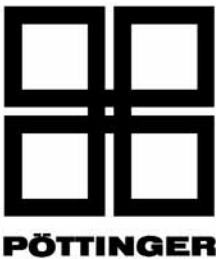
Grieskirchen, 01.02.1999

(plaats en datum van de verklaring)



pa. Ing. W. Leposa
Entwicklungsleitung

(naam, functie en handtekening van bevoegd persoon)



**ALOIS PÖTTINGER
Maschinenfabrik Gesellschaft m.b.H**

A-4710 Grieskirchen

Telefon: (0 72 48) 600-0

Telefax: (0 72 48) 45 90

e-Mail: landtechnik@poettinger.co.at

Internet: <http://www.poettinger.co.at>

**GEBR. PÖTTINGER GMBH
Stützpunkt Nord**

Wentruper Mark 10

D-48 268 Greven

Telefon: (0 25 71) 93 45 - 0

Ersatzteildienst: (0 25 71) 93 45 - 11

Kundendienst: (0 25 71) 93 45 - 12

Telefax: (0 25 71) 93 45 - 14



**GEBR. PÖTTINGER GMBH
Servicezentrum**

Spöttinger-Straße 24

Postfach 1561

D-86 899 LANDSBERG / LECH

Telefon:

Ersatzteildienst: 0 81 91 / 92 99 - 166 od. 169

Kundendienst: 0 81 91 / 92 99 - 130 od. 231

Telefax: 0 81 91 / 59 656