

Pöttinger - Vertrouwen binnen handbereik - sinds 1871

Kwaliteit is een waarde die rendeert. Daarom beschikken wij over de hoogste kwaliteitsstandaarden voor onze producten. Deze worden door ons eigen kwaliteitsmanagement en door onze bedrijfsleiding permanent gecontroleerd. Want veiligheid, probleemloos functioneren, hoogste kwaliteit en absolute betrouwbaarheid van onze machine tijdens het gebruik vormen onze kerncompetenties, waarvoor wij staan.

Omdat wij permanent werken aan de ontwikkeling van onze producten, kan deze handleiding afwijken van het product. Er kunnen daarom geen rechten worden ontleend aan de gegevens, afbeeldingen en beschrijvingen. Bindende informatie omtrent bepaalde eigenschappen van de machine dient bij de service-dealer te worden opgevraagd.

Wij vragen om begrip voor het feit dat wijzigingen in de leveringsomvang, wat betreft de vorm, uitrusting en techniek mogelijk zijn. Nadruk, vertaling en kopieën in welke vorm dan ook, ook als samenvatting, zijn alleen toegestaan met schriftelijke toestemming van Pöttinger Landtechnik GmbH.

Alle auteursrechten blijven Alois Pöttinger Maschinenfabrik Ges.m.b.H. uitdrukkelijk voorbehouden.

© Pöttinger Landtechnik GmbH – 31 oktober 2012

Productaansprakelijkheid, informatieplicht

De productaansprakelijkheid verplicht de producent en de dealer de handleiding bij de verkoop van machines beschikbaar te stellen. Bovendien moet de gebruiker bij de machine worden geïnstrueerd omtrent bedienings-, veiligheids- en onderhoudsvorschriften. Het feit dat de machine en de handleiding volgens de voorschriften zijn afgeleverd, dient te worden bevestigd.

Hiervoor dient het

document A ondertekend te worden toegestuurd aan de firma Pöttinger of via internet (www.poettinger.at) te worden verstuurd.

Document B blijft bij de dealer die de machine levert.

Document C is voor de klant.

Iedere landbouwkundige is ondernemer in de zin van de productaansprakelijkheidswet.

Materiële schade in de zin van de productaansprakelijkheidswet is schade die door een machine wordt veroorzaakt, maar niet aan de machine wordt veroorzaakt; voor de aansprakelijkheid is een eigen risico voorzien van euro 500,-

Zakelijke materiële schade in de zin van de productaansprakelijkheidswet is uitgesloten.

Attentie! Als de machine van eigenaar wisselt, dient de handleiding te worden doorgegeven. De nieuwe gebruiker moet volgens de voorschriften worden geïnstrueerd.

Vind extra informatie over uw machine op PÖTPRO:

U bent op zoek naar passende onderdelen of accessoires voor uw machine? Geen probleem, hier vindt u alle benodigde informatie. QR-code op het typeplaatje van de machine scannen of op www.poettinger.at/poetpro

Als u toch niet kunt vinden wat u nodig heeft, kunt u altijd terecht bij uw service-dealer. Hij adviseert u graag.



PÖTTINGER Landtechnik GmbH
Industriegelände 1
A-4710 Grieskirchen
Tel. 07248 / 600 -0
Telefax 07248 / 600-2511

Wij verzoeken U de volgende punten i.v.m. de wet op de productaansprakelijkheid te controleren.

Aankruisen hetgeen van toepassing is.



- Machine aan de hand van de pakbon gecontroleerd. Alle verpakte delen verwijderd en uitgepakt. Aftakas, veiligheidsinrichtingen en handleidingen zijn aanwezig.
- De bediening, de inbedrijfsstelling en het onderhoud van de machine resp. werktuig aan de hand van de handleiding met de gebruiker besproken en uitgelegd.
- Bandenspanning gecontroleerd
- Wielbouten en moeren op vastzitten gecontroleerd.
- Op het juiste toerental van de aftakas geweest.
- Aanspanning aan de trekker gecontroleerd en eventueel aangepast: Driepuntsbevestiging
- Informatie verstrekt over lengtebepaling van de aftakas.
- Proefgedraaid met de machine en geen gebreken geconstateerd.
- Tijdens het proefdraaien de werking van de machine uitgelegd.
- Het zwenken in werk- en transportstand uitgelegd.
- Informatie verstrekt over extra leverbaar toebehoren.
- Gebruiker gewezen op het nut en de noodzaak om de handleiding goed te lezen.

Ter controle van de juiste overdracht van de machine en de handleiding is het gewenst dat dit aan de fabrikant wordt bevestigd. Hiertoe dient:

- **Document A** getekend naar de importeur c.q. naar de fabrikant te worden gezonden of via internet (www.poettinger.at) te worden verstuurd.
- **Document B** blijft bij de dealer en
- **Document C** is voor de gebruiker.

Inhoudsopgave

WAARSCHUWINGS AFBEELDINGEN
 CE-kenmerk 5
 Betekenis van de waarschuwing afbeeldingen 5

MACHINE AAN DE TREKKER AANBOUWEN
 Machine aan de trekker aanbouwen 6

MACHINE VAN DE TREKKER AFKOPPELEN
 Machine van de trekker afkoppelen 8
 Parkeren in de open lucht 8

TRANSPORTSTAND
 Transportstand (T) 9
 Uitgangspositie 9
 Veranderen van werkstand in transportstand 9
 Straßentransport 10
 Verlichtingsset 10

WERKSTAND
 Werkstand 11
 Veranderen in transportstand 11

GEBRUIK OP HELLINGEN
 Voorzichtig bij manoeuvres op een helling! 12

IN GEBRUIK NEMEN
 Belangrijke opmerkingen voor u begint te werken ... 13
 Aanwijzingen voor veilig werken 13
 Manoeuvreren tijdens het maaien 13

MAAIEN
 Maaien 14
 Achteruitrijden 14
 Algemene richtlijnen bij werkzaamheden met de machine 14
 Aanrijbeveiliging 14
 Aanwijzing 15
 Montage van opties 16

ZWADVORMERS
 Roterende zwadvormers 15
 Extra zwadschijven 15
 Beschermkleed 15
 Verhoogde schijven (extra-uitrusting) 15
 Veiligheidsaanwijzingen 17
 Algemene onderhoudsaanwijzingen 17
 Reinigen van machinedelen 17
 Parkeren in de open lucht 17
 Winterklaar maken 17
 Cardanassen 17
 Hydraulische installatie 17

ONDERHOUD EN REPARATIE
 Oliepeilcontrole hoektransmissie 18
 Olie verversen hoektransmissie 18
 Oliepeilcontrole bij de maaibalk 19
 Olie verversen maaibalk 20
 Montage van de messen 21
 Schroefverbinding controleren (tot bouwjaar 2002) 22
 Instelling ontlastingsveer 22
 Aandrijfriemaandrijving 23
 Slijtagecontrole van de maimeshouder 24
 Houder voor het snel wisselen van messen 25
 Messen verwisselen 25
 Controle van de bevestiging van de mesjes 25
 Verwisselen van de messen (vanaf bouwjaar 2004) 26
 Opbergen van de hefboom 26

TECHNISCHE GEGEVENS

Technische gegevens 27
 Gebruik conform bestemming van de machine 27
 Plaats van het typeplaatje 27
 Optie 27
 Noodzakelijke aansluitingen 27

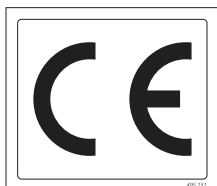
AANHANGSEL

Smeerschema 34
 Smeermiddelen 36
 Aanbouwmogelijkheden 39
 Verstek-aanbouw 39
 Reparaties aan de maaibalk 41
 Montagehandleiding 42
 Combinatie van trekker en aanbouwwerktuig 45



Veiligheidsvoorschriften in aanhangsel A in acht nemen

CE-kenmerk



Het door de fabrikant aan te brengen CE-kenmerk, geeft aan dat de machine beantwoord aan de EG-richtlijnen.

EG conform verklaring (zie bijlage)

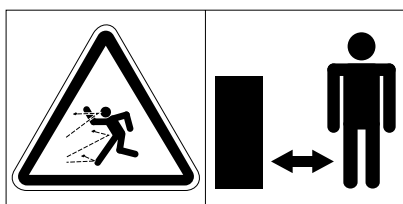
Met het ondertekenen van de EG conform-verklaring verklaart de fabrikant dat de afgeleverde machine aan alle voorgeschreven veiligheids- en medische voorschriften beantwoordt.



Aanwijzingen voor veilig werken

In deze handleiding zijn alle plaatsen die betrekking hebben op de veiligheid met dit teken aangegeven.

Betekenis van de waarschuwing afbeeldingen



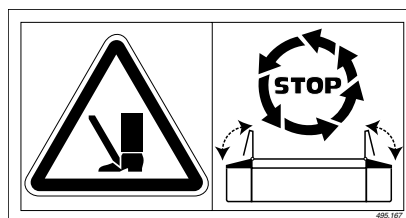
Gevaar - rondslingerende delen. Houdt veilige afstand bij een draaiende motor.



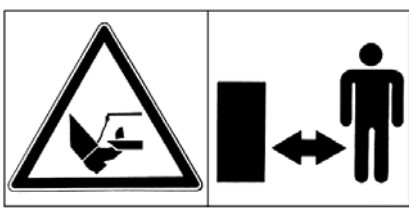
Buiten het zwenkbereik van de machine blijven.



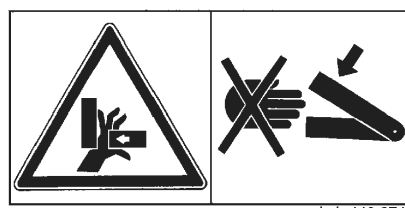
Raak nooit bewegende machinedelen aan. Wacht totdat deze volledig tot stilstand zijn gekomen.



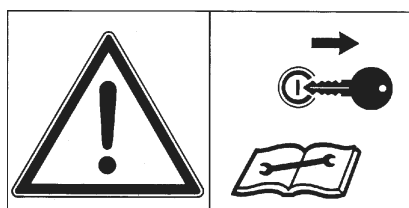
Voor het inschakelen van de aftakas, de beide zijdelen neerklappen



Houdt voldoende afstand tot de messen, als de trekermotor draait en de aftakas is aangesloten.



Nooit in de machine grijpen, zolang zich daar nog delen kunnen bewegen.



Voor onderhouds- en reparatiewerkzaamheden, de trekermotor stopzetten en de contactsleutel verwijderen.



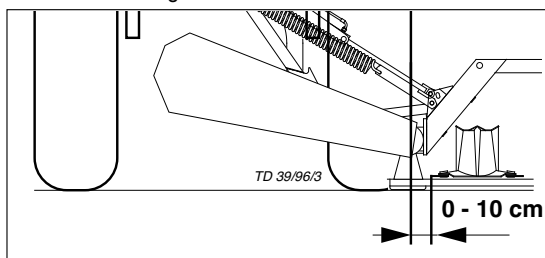
Veiligheidsaanwijzingen:
zie bijlage-A1 pt. 8a. - h.)

- bij dubbele wielen of bij bijzonder brede banden, zie aanwijzingen in de bijlage van deze handleiding

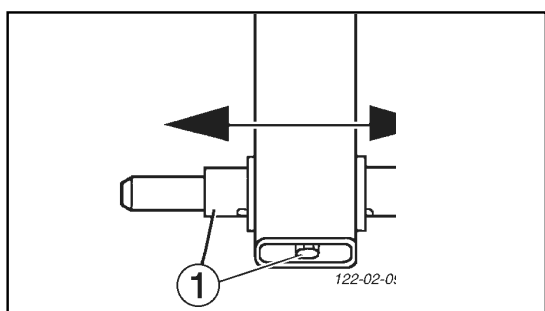
Machine aan de trekker aanbouwen

1. Hefarm van de hefinstallatie horizontaal instellen
2. Machine aan de driepunts-aanhangng bevestigen.

- Maai-installatie zo aanbouwen dat de afstand tussen de binnenste maaischijf en de trekkerband 0 - 10 cm bedraagt.

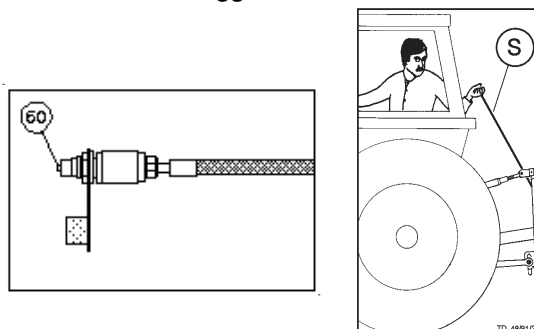


- Hefarmbouten (1) met de bevestigingsschroef aan het draagframe instellen volgens de driepuntscategorie en de spoorbreedte. De maaier mag niet langs de achterste tractorbanden schuren.



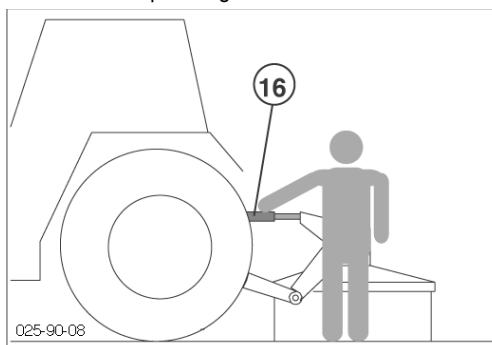
3. Hydraulische stekkerkoppeling (60) aansluiten

4. Klepontgrendelingskabel (S) naar de trekkercabine leggen.

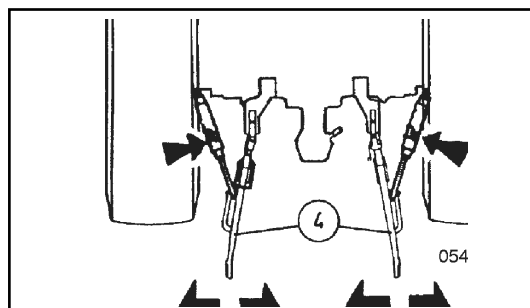


5. Topstangspilboom instellen

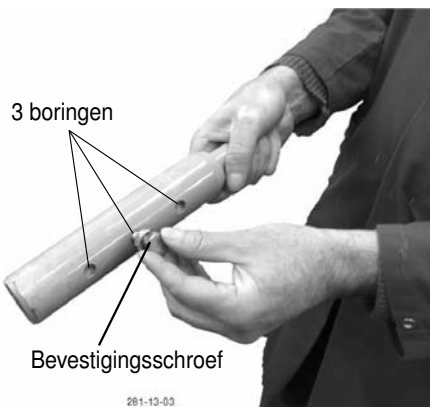
- Door de topstangspilboom (16) te verdraaien wordt de maai-installatie in horizontale of licht naar voren overhellende positie gebracht.



6. Hefarm (4) tegen zijdelingse beweging fixeren.



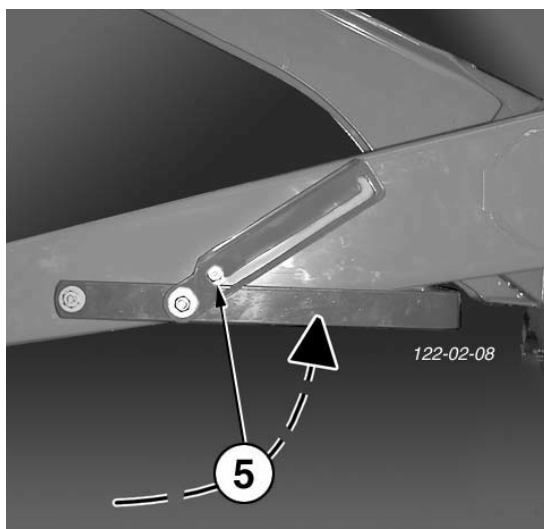
Let erop dat met de bevestigingsschroef de gewenste boring (zie afbeelding hieronder) aan de bout wordt geregeld! Anders kan de maaier bij het aankoppelen loskomen, op de grond vallen en materiële schade veroorzaken.



7. Steunpoot (5) opklappen en vastzetten.

- De machine is nu klaar en aan de trekker aangebouwd.
- Bij de eerste ingebruikname moet de lengte van de cardanas worden gecontroleerd en eventueel worden aangepast.

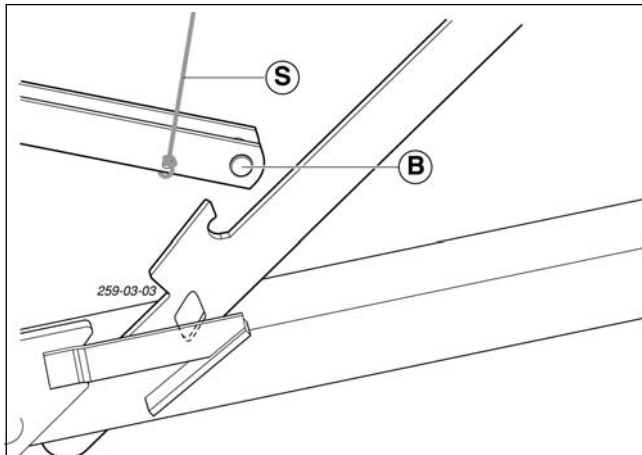
(zie ook hoofdstuk 'Aanpassen van de cardanas' in bijlage B).



Machine van de trekker afkoppelen

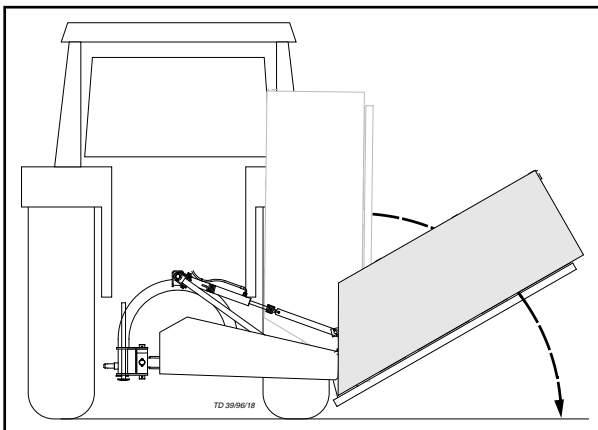
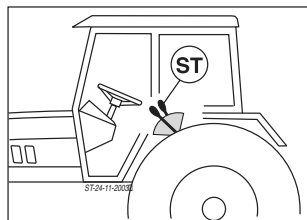
1. Hendel met koord (S) omhoogzwenken

- hendel positie "B"



2. Maaibalk hydraulisch tot op de grond laten zakken

- stuurventiel (ST) bedienen
- koord (S) tijdens het zwenken loslaten



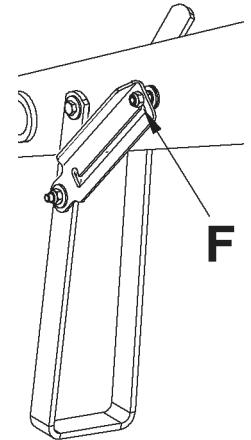
3. Steunpoot uitklappen en vastzetten (F)

4. Machine met de hefinrichting op de grond laten zakken

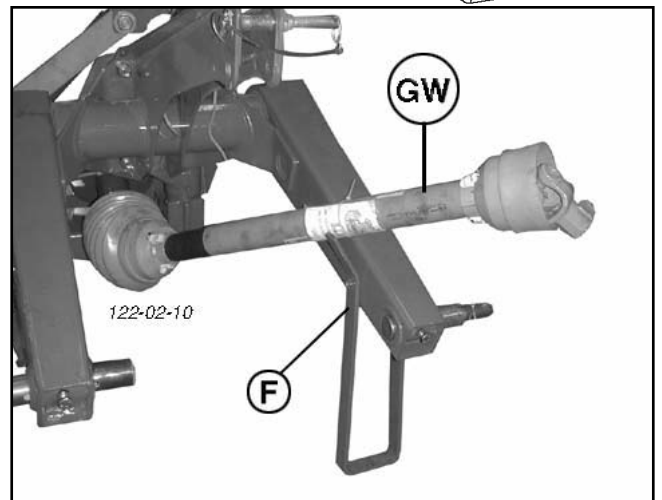
5. Machine van de trekker afkoppelen.



Veiligheidsaanwijzing!
Voor het afkoppelen controleren of de vergrendeling in orde is! (F) Anders ontstaat kantelgevaar!



- hydraulische leiding afkoppelen
- topstang afkoppelen



- koord uit de trekkerkabine verwijderen
- hefarmen afkoppelen
- de aftakas afkoppelen en in de houder plaatsen

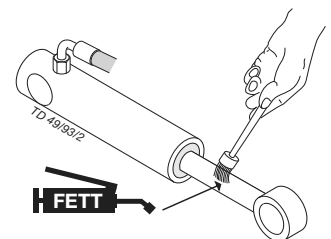
Parkeren in de open lucht

Wanneer u de machine voor langere tijd in de open lucht wegzet, moeten de zuigerstangen van de hydraulische cilinders gereinigd en geconserveerd worden met zuurvrij vet.



Tip

Een roestige topstang kan de afdichtelementen van de cilinders beschadigen.



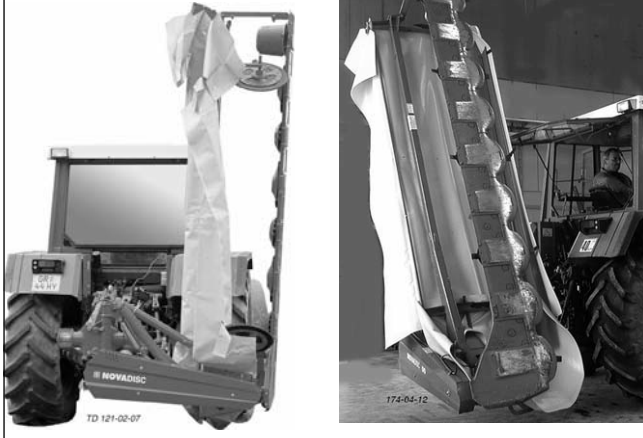
Aan het einde van het seizoen

- topstang en alle overige blanke delen reinigen en vervolgens invetten
- let op de aanwijzingen in het hoofdstuk "ONDERHOUD"

Transportstand (T)

Veiligheidsaanwijzing!

zie aanhangsel-A p. 7.), 8c. - 8h.)



NOVADISC 225, 265, 305, 350

NOVADISC 400



Het omschakelen van werk- in transportstand en omgekeerd, alleen op een effen, vaste ondergrond uitvoeren.

De maaier nooit in geheven toestand laten draaien.

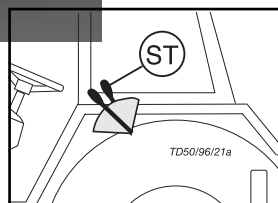
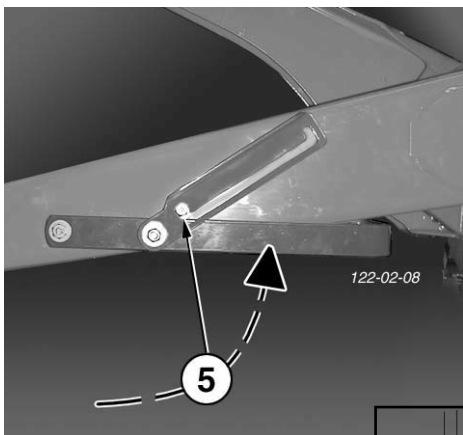
- Voor het verlaten van de trekker, de machine op de grond laten zakken!

Uitgangspositie

1. Machine is aan de trekker gekoppeld.

- zie hiervoor het hoofdstuk "machine aankoppelen"

2. Steunpoot opgeklapt en vastgezet



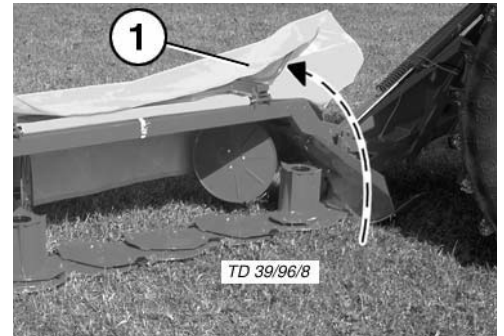
Veranderen van werkstand in transportstand

1. Voorste beschermkleden naar achteren klappen (1).

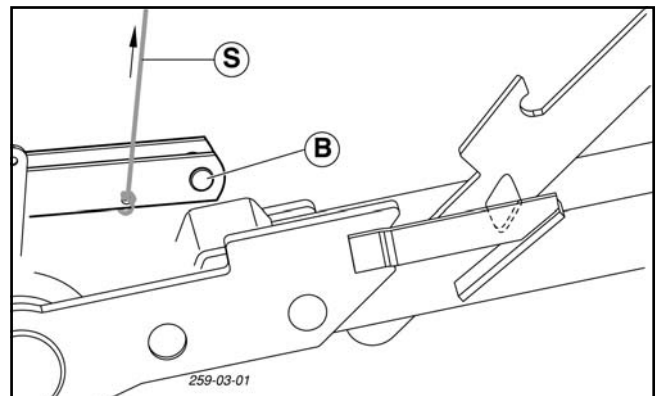
Dit is bij veel trekkertypes noodzakelijk. Het voorkomt bij het later hoogzwenken van het maaielement, dat de open ruit of de spatborden beschadigd worden.

2. Klep met koord (S) omhoog zwenken.

- klep positie "B"



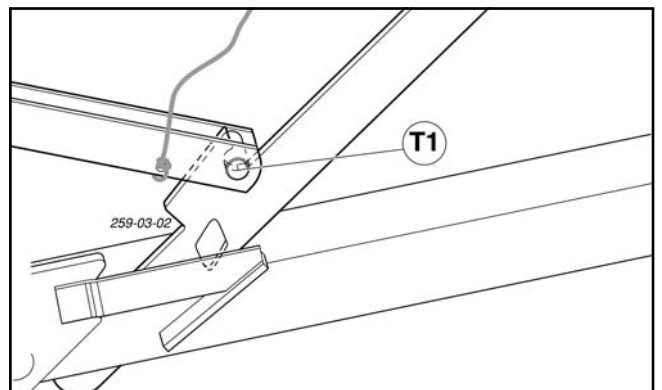
3. Maaielement hydraulisch omhoogzwenken.



- stuurventiel (ST) bedienen
- koord (S) tijdens het zwenken loslaten
- klep laten vergrendelen (T1)

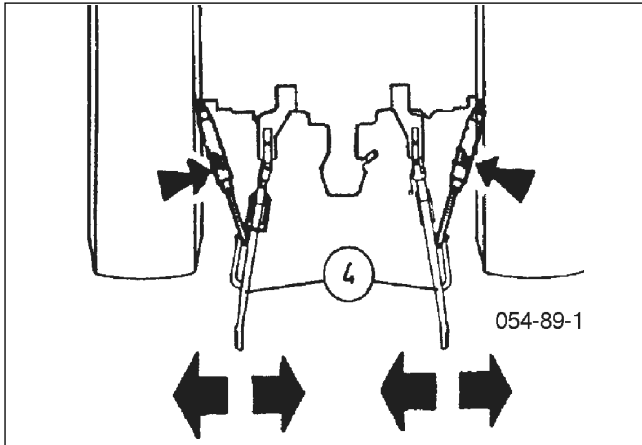
4. Stuurventiel (ST) kort op "DALEN" zetten (S)

Hierdoor vergrendelt de klep vast in de haken (T1) en blijft het maaielement staan in de omhooggebrachte stand (T)



Straßentransport

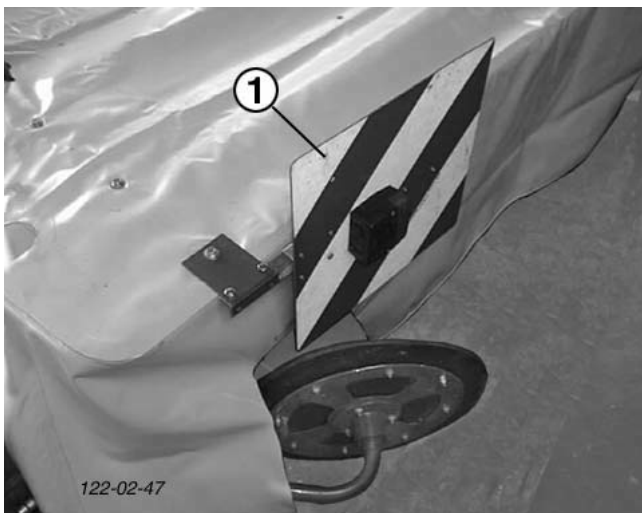
- Leef de wettelijke bepalingen na.
- De rit op de openbare weg, mag alleen plaats vinden, wanneer alle voorzorgsmaatregelen, zoals beschreven in het hoofdstuk "transportstand", genomen zijn.
- De hefarmen (4) vastzetten, zodat de machine niet zijwaarts kan zwenken.



NOVADISC 225, 265, 305, 350

Verlichtingsset

- Tegen meerprijs is een verlichtingsset te leveren (1).
Zie de onderdelenlijst.
- Verlichting aansluiten en de machine voor het vervoer heffen.



NOVADISC 400

Werkstand



Veiligheidsaanwijzing!

zie aanhangsel-A p. 7.), 8c. - 8h.)

Het omschakelen van werk- in transportstand en omgekeerd, alleen op een effen, vaste ondergrond uitvoeren.

- Vaststellen of de ruimte waarin de machine zwenkt vrij is en dat er zich verder niemand in de gevarezone rond de machine bevindt.



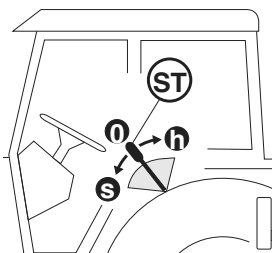
Uitgangspositie voor het laten zakken van het maaielement.

1. Machine is an de trekker gekoppeld.

- zie hoofdstuk "machine aankoppelen"

2. Maaibalk in transportstand

3. Steunpoot opgeklapt en vastgezet



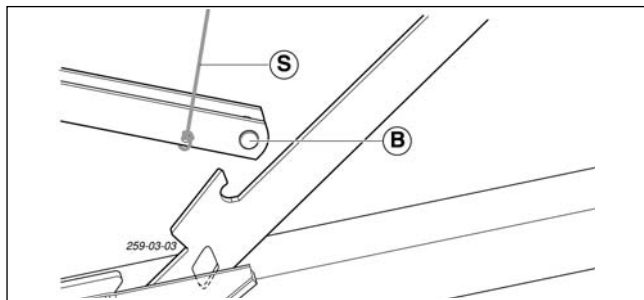
Veranderen in transportstand

Zakken van het maaielement

1. Klep met koord (S) omhoogzwenken.

- Hydraulisch stuurventiel (ST) eerst kort op "HEFEN" zetten, hierdoor wordt de vergrendeling van de klep opgeheven.
- klep in positie "B"

2. Maaibalk hydraulisch op de grond laten zakken.

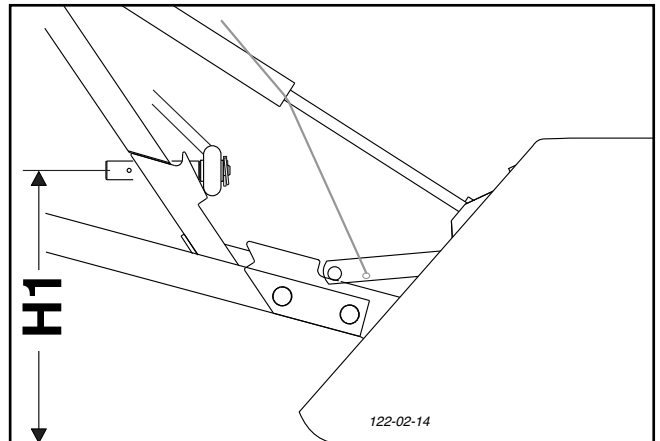


- Hendel stuurventiel(ST) op „ZAKKEN“ zetten (s)
- koord (S) tijdens het dalen loslaten.
- Hendel stuurventiel (ST) in de „ZWEEFSTAND“ zetten (alleen bij een dubbelwerkend stuurventiel)

3 Hoogte van de hefinrichting instellen (H1)

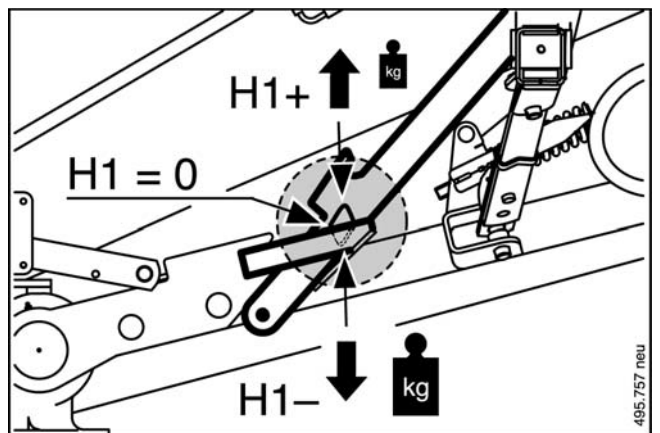
Deze positie (H1) van de hefinrichting moet bij het maaien en bij het manoeuvreren (zie volgende pagina) niet veranderd worden.

Met de hefinrichting van de trekker, de machine overeenkomstig heffen of laten zakken tot de afstand van (H1 = 0) ongeveer bereikt is.



Oplegdruk van de maaibalk in stellen

- H1 = 0 Basisinstelling
- H1 + Druk verminderen
- H1 - Druk verhogen



4. Voorste bescherming sluiten (5a).

- Tijdens het maaien moet de beschermkap neergelaten zijn



Voorzichtig bij manoeuvres op een helling!



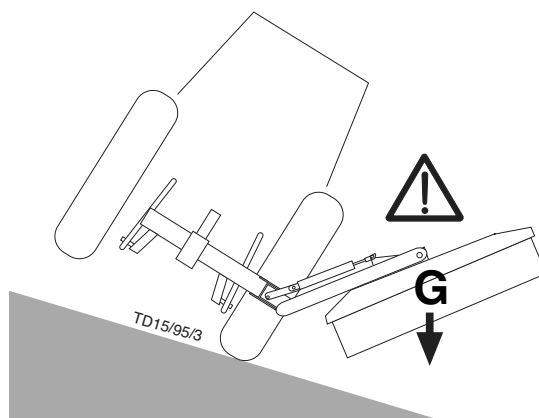
Door het gewicht (G) van de maaier worden de rijeigenschappen van de trekker beïnvloed. Dit kan, speciaal op hellingen, tot gevaarlijke situaties leiden.

Er bestaat kantelgevaar

- als de maaier "helling-af" is aangebracht en in deze positie hydraulisch wordt geheven
- bij bochten naar links terwijl de maaier is opgetild,
- bij bochten naar links in transportstand (maaier volledig omhoog gekanteld).

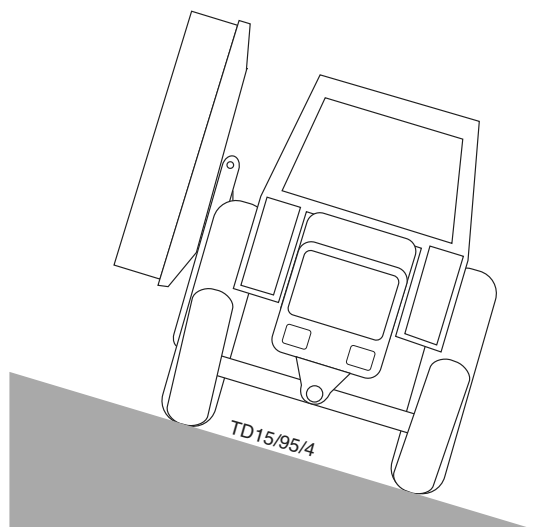
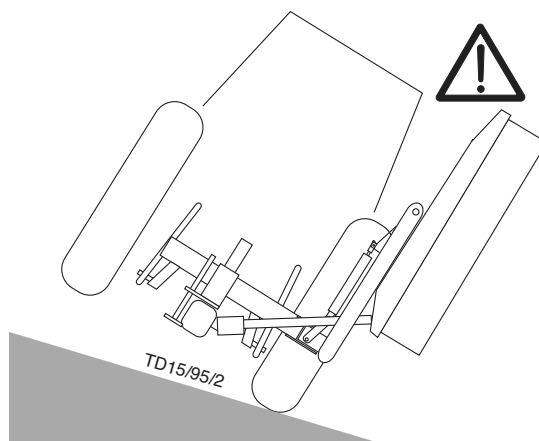
Veiligheidsaanwijzing

- Reduceer de snelheid in bochten naar links.
- Rijd zodanig dat de geheven maaier "helling-op" is aangebracht.
- Op een helling kunt u beter achteruit rijden dan een riskante draai te maken.



Aanwijzing

Bij achteruitdraaien en omdraaien de maaier optillen!



Belangrijke opmerkingen voor u begint te werken



Aanwijzingen voor veilig werken:

zie aanhangsel-A p. 1. - 7.)

Na één bedrijfsuur

- alle mesbouten natrekken.

Aanwijzingen voor veilig werken

1. Controle

- De staat van de messen en de mesbevestiging controleren.
- De maaischijven op beschadigingen controleren (zie ook hoofdstuk onderhoud en reparaties).

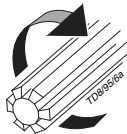
2. Schakel de machine alleen in als ze in werkstand is en overschrijdt het maximum toerental niet!

Een sticker, die naast de aandrijfkast is aangebracht, laat zien

540 Upm **1000 Upm**

voor welk aftakas-toerental uw maaier geschikt is.

- De aftakas aandrijving alleen inschakelen, als alle beschermingen (beschermkappen, beschermkleden, enz.) op de juiste wijze zijn aangebracht.



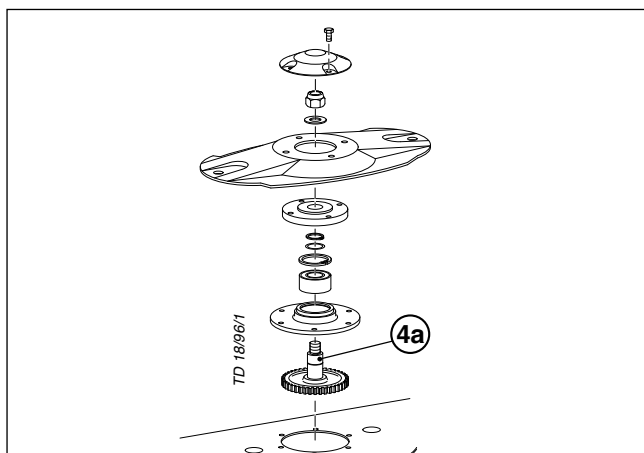
3. Let op de draairichting van de aftakas!

4. Voorkomen beschadigingen

- Het te maaien veld moet vrij zijn van obstakels en vreemde voorwerpen. Vreemde voorwerpen (bijv. grote stenen, stukken hout, afrasteringspaaltjes enz.) kunnen de maaier beschadigen.



Mocht er toch een vreemd voorwerp in de maaier komen



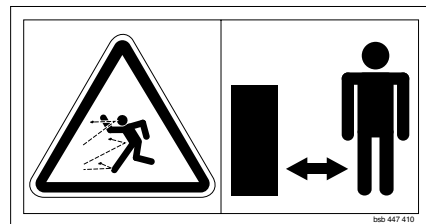
- Direct stoppen en de aandrijving uitschakelen.
- De machine zorgvuldig op beschadigingen controleren. Vooral de maaischijven en hun aandrijf-as goed controleren (4a).
- Indien nodig, de machine door een vakman laten repareren.

Na contact met een vreemd voorwerp

- De staat van de messen en de mesbevestiging controleren.
- alle mesbouten natrekken.

5. Afstand houden bij lopende motor.

- Stuur personen buiten het gevarengedebied van de machine; er



kunnen voorwerpen worden weggeslingerd.

Bijzondere aandacht is te besteden aan het werken op percelen met veel stenen en in de buurt van wegen.



6. Gehoorbeschermers dragen

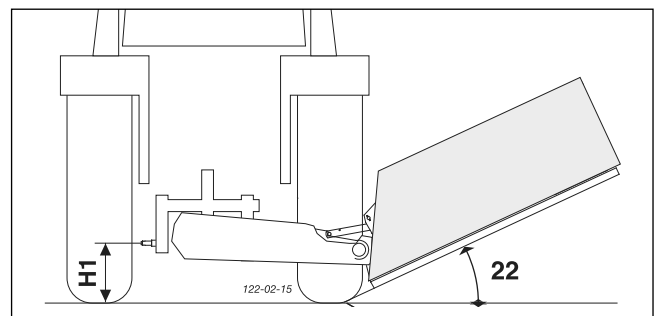
Afhankelijk van de verschillende trekkercabine's, kan het geluidspeil (zie "technische gegevens") op de werkplek verschillen.

- Wordt een geluidspeil van 85 dB (A) of hoger bereikt, moet gehoorbescherming binnen handbereik gehouden worden.
- Wordt een geluidspeil van 90 dB (A) bereikt of overschreden, dan moet de gehoorbeschermer gedragen worden.

Manoeuvreren tijdens het maaien

Het maaielement kan hydraulisch omhoog gebracht worden (22°).

- Hierbij moet de aandrijving niet uitgeschakeld worden.
- De positie (H1) van de hefinrichting hoeft bij het manoeuvreren niet veranderd te worden.

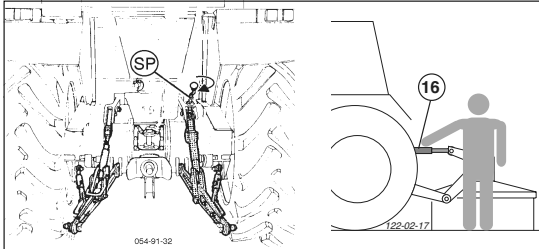


Attentie!

Niet binnen het werkbereik van de maaier komen, zolang de trektermotor draait.

Maaien

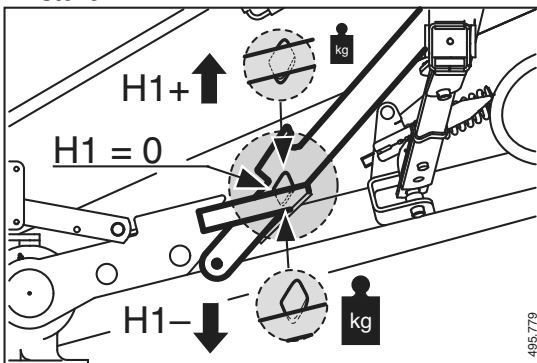
1. Hefarm van de hefinstallatie horizontaal instellen (Sp)



2. Door de topstangspilboom (16) te verdraaien wordt de snijhoogte ingesteld.

- max. 5° hoek van de maaischijven

3. Hoogtepositie (H1) van de hefinrichting instellen



Oplegdruk van de maaibalk instellen

H1 = 0 Basispositie

H1 + oplegdruk verlagen

H1 - oplegdruk verhogen

4. Om te maaien wordt de aftakas buiten het te maaien gewas ingeschakeld en wordt de machine langzaam op toeren gebracht.

Door het aandrijftoerental gelijkmatig te verhogen worden systeembepaalde bijgeluiden in de vrijlooppkoppeling vermeden.

- De rijsnelheid moet worden aangepast aan de terreinomstandigheden en het maaigoed.

5. Hydraulisch stuurventiel (St)

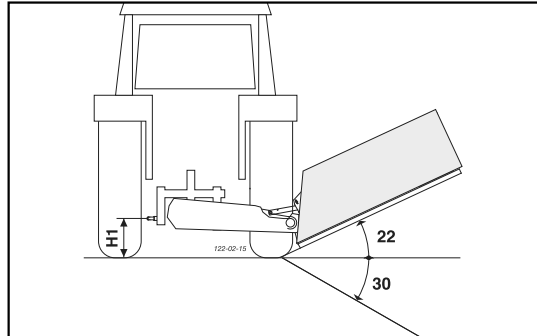
- * Enkel hydraulisch regelventiel (ST) op 'ZAKKEN'
- * Dubbel hydraulisch regelventiel (ST) op 'Zweefstand'

Achteruitrijden

Bij achteruitrijden of omkeren de maaier optillen!

Algemene richtlijnen bij werkzaamheden met de machine

- De maai-installatie is geschikt voor glooiingen naar boven van 22° en naar beneden van 30°.



Aanrijbeveiliging

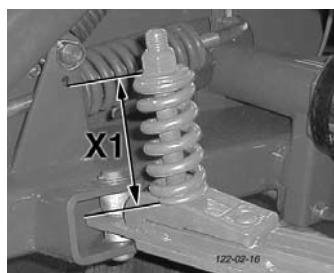
Bij het maaien rond bomen, afrasteringen e.d. kan het ondanks de nodige voorzichtigheid tijdens het werken toch tot een aanraking van de maaibalk met een object komen. Om daarbij beschadigingen te voorkomen is er een aanrijbeveiliging in de machine gebouwd.

Let op! Het doel van deze aanrijbeveiliging is niet om bij volle snelheid schade aan de machine te voorkomen.

- Met de overbelastingsbeveiliging (34) kan de maaibalk naar achteren worden weggezwinkt als obstakels worden geraakt.
- Door terug te rijden klikt de overbelastingsbeveiliging weer vast.

Instelling:

Als de beveiliging te licht staat afgesteld, kan de spanning door de zeskantmoer versteld worden.



Instelmaat:

NOVADISC 225	=	127 mm
NOVADISC 265	=	120 mm
NOVADISC 305	=	116 mm
NOVADISC 350	=	112 mm
NOVADISC 400	=	108 mm

Als u er niet zeker van bent of het te maaien perceel werkelijk vrij is van hindernissen, rijdt dan overeenkomstig langzaam!

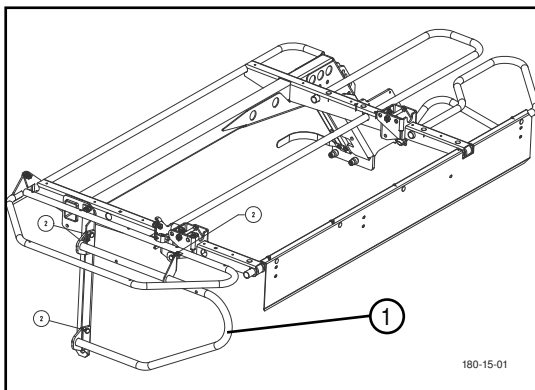
Aanwijzing



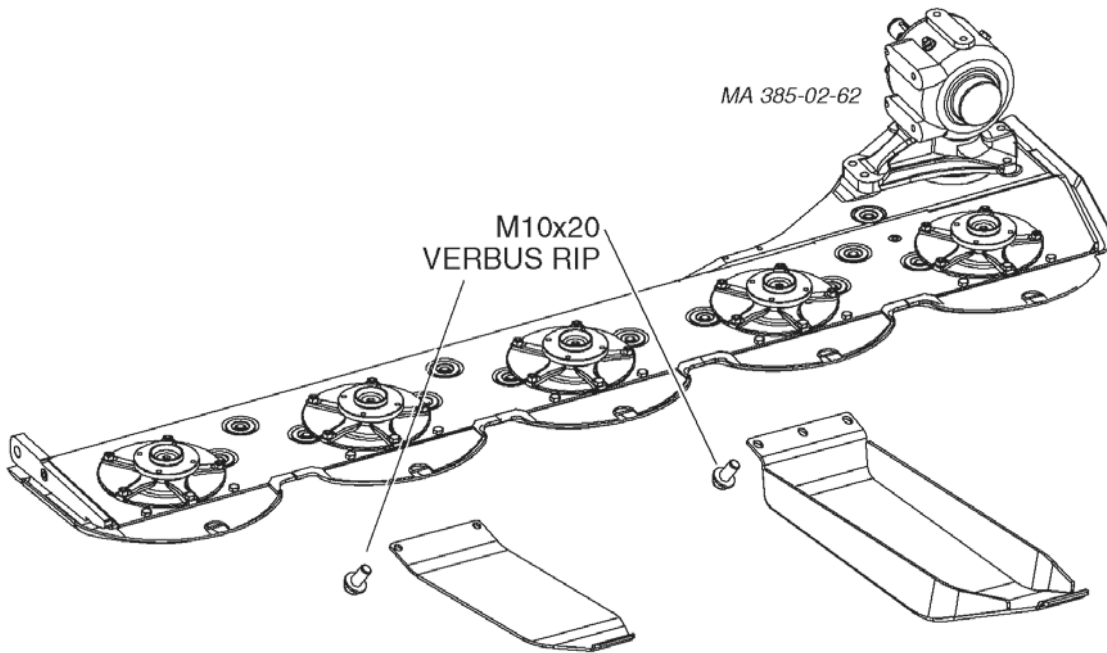
Als onder moeilijke arbeidsomstandigheden (bijv. zeer lang gras, lage rijsnelheid, maaien op een helling) de steun A tot storingen leidt (oppeenhoping van oogstgoed), dan kan de steun bij de types Nova Disc 225 en 265 worden verwijderd. Bij de types 305, 350 en 400 is dit niet toegestaan!

Voor zover rechts één of twee zwadvormers worden gebruikt, moet deze steun bij alle types gemonteerd blijven en mag deze niet worden verwijderd!

Onder zware werkomstandigheden is het daarnaast mogelijk een halmverdeler (1) te monteren om schuinstaand gras af te weren.

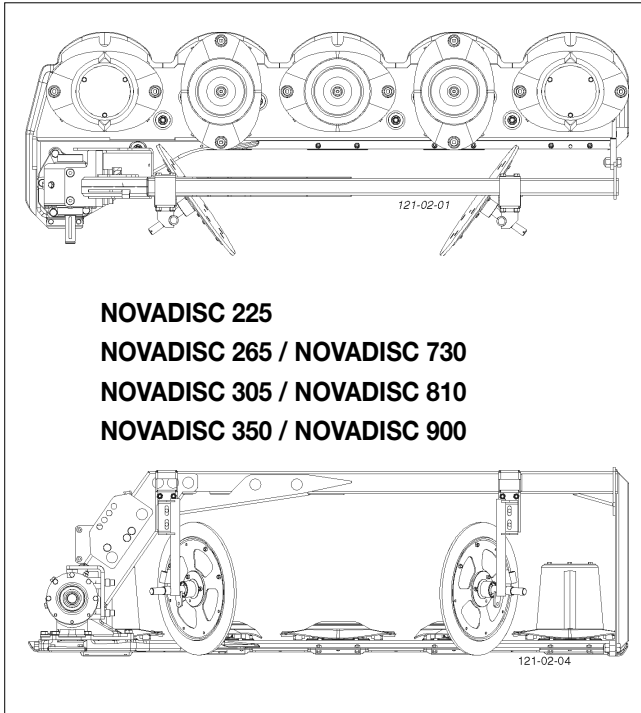


Montage van opties



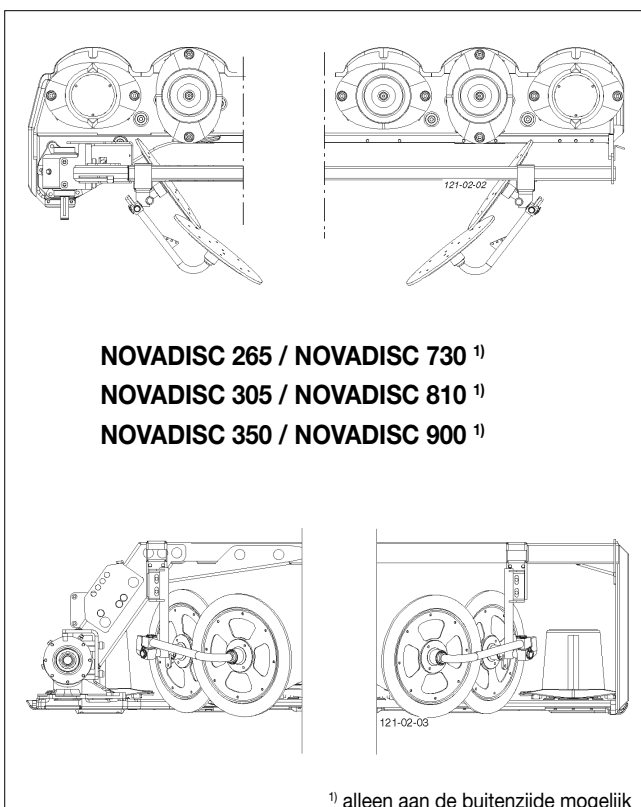
Roterende zwadvormers

Met de zwadvormers (1) wordt tijdens het maaien een smaller zwad gemaakt. Hierdoor wordt voorkomen dat de trekkerwielen over het gemaaid gewas heenrijden.



NOVADISC 225
NOVADISC 265 / NOVADISC 730
NOVADISC 305 / NOVADISC 810
NOVADISC 350 / NOVADISC 900

Extra zwadschijven



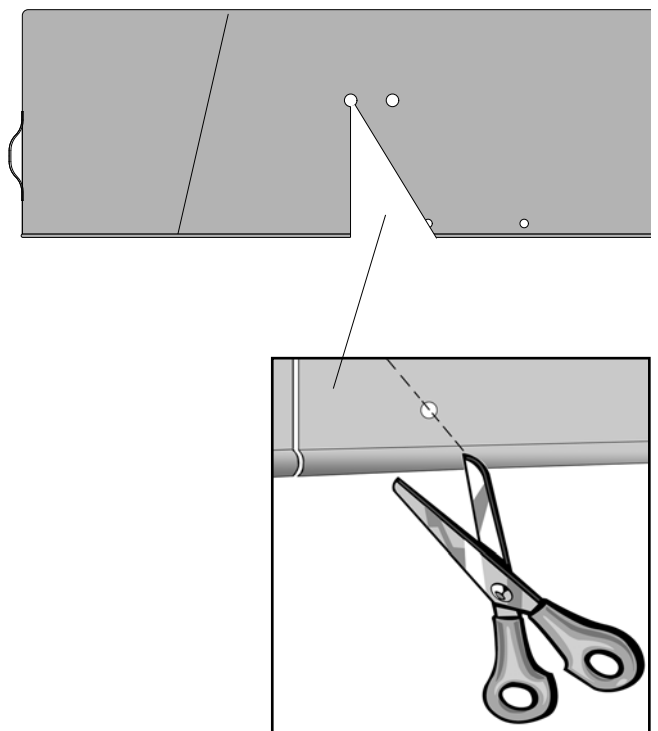
NOVADISC 265 / NOVADISC 730 ¹⁾
NOVADISC 305 / NOVADISC 810 ¹⁾
NOVADISC 350 / NOVADISC 900 ¹⁾

¹⁾ alleen aan de buitenzijde mogelijk

Beschermkleed

Het beschermkleed in het bereik van de extra-zwadschijven vrijmaken.

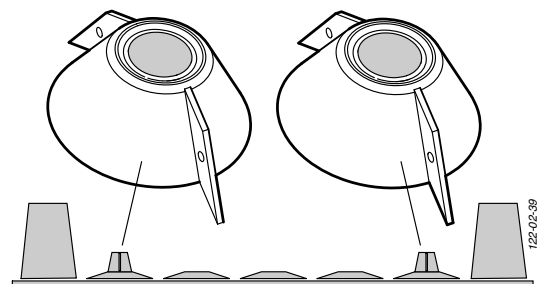
- Meer informatie in het aanhangsel van deze gebruiksaanwijzing
- Passend gereedschap voor het uitsnijden gebruiken
- De snijlijn is de verbinding tussen de gaten, zoals die in het aanhangsel van de ze gebruiksaanwijzing worden weergegeven
- Al naar gelang het aantal aangebrachte schijven, wordt het overeenkomende beeld gekozen

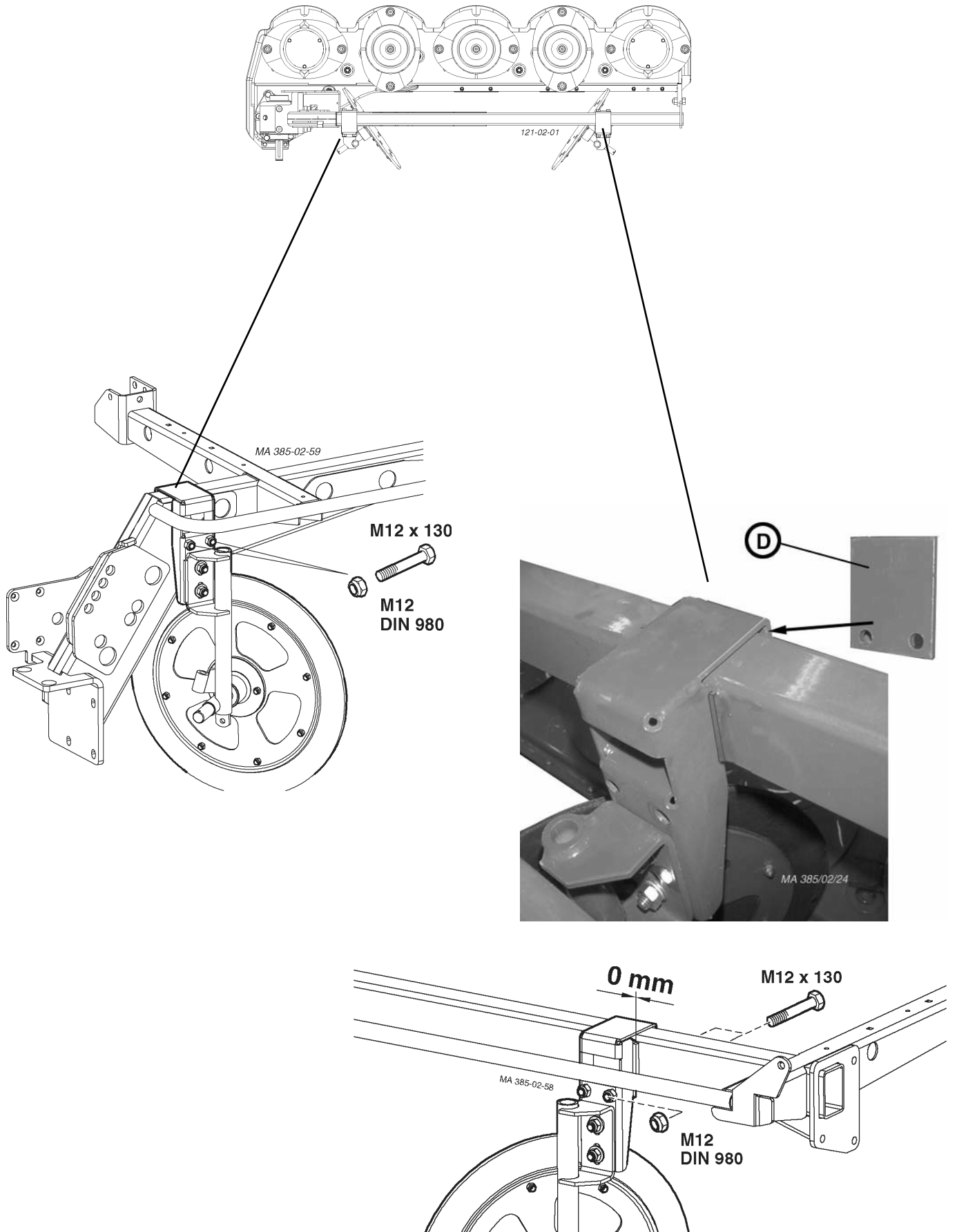


Verhoogde schijven (extra-uitrusting)

De verhoogde schijven zijn aan te bevelen:

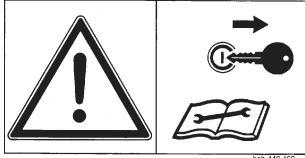
- Voor het verbeteren van de doorvoer om in bijzonder zwaar gewas een goed zwad op te bouwen
- Voor de onderdelen: zie de onderdelenlijst





Veiligheidsaanwijzingen

- Voor het verrichten van instel-, onderhouds- en reparatiewerkzaamheden motor uitschakelen.



Algemene onderhoudsaanwijzingen

Leef de volgende aanwijzingen na om de machine gedurende langere tijd in goede conditie te houden:

- Na de eerste gebruiksuren alle bouten en moeren natrekken.

Speciaal gecontroleerd moeten worden:

Mesbouten bij maaiers

Bouten in de tandbevestiging van schudders en van zwadharken



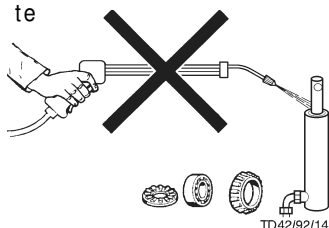
Reserve-onderdelen

- Originele onderdelen en toebehoren zijn speciaal voor deze machines en werktuigen ontwikkeld.
- Wij maken u er uitdrukkelijk op attent dat niet door ons geleverde originele onderdelen en toebehoren ook niet door ons zijn gecontroleerd en vrijgegeven.
- De inbouw en/of het gebruik van dergelijke producten kan daarom de constructie en de eigenschappen van de machine eventueel negatief veranderen of beïnvloeden. Voor schade die ontstaat door het gebruik van niet-originele onderdelen en toebehoren kan de fabrikant in geen geval aansprakelijk worden gesteld.
- Eigenhandig aangebrachte wijzigingen en het gebruik van bouw- en aanbouwelementen aan de machine vallen buiten de aansprakelijkheid van de producent!

Reinigen van machinedelen

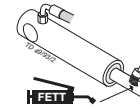
Let op! Gebruik geen hogedrukreiniger voor het reinigen van lagers en hydraulische delen.

- Kans op roestvorming!
- Na het reinigen de machine volgens het smeerschema doorsmeren en de machine korte tijd laten draaien.
- Reinigen met te hoge druk kan beschadigingen aan de lak veroorzaken.



Parkeren in de open lucht

Als de machine langere tijd in de open lucht moet blijven staan, moeten de cilinderstangen worden gereinigd en worden ingevet.



Winterklaar maken

- De machine voor de winter goed schoon maken.
- Beschermd tegen weersinvloeden wegzetten.
- Olie verversen of bijvullen
- Blanke delen tegen roest beschermen.
- Alle smeerpunten doorsmeren.
- Terminal losmaken, droog en vorstvrij bewaren.

Cardanassen

- zie ook de aanwijzingen in de bijlage

Voor het plegen van onderhoud in acht nemen!

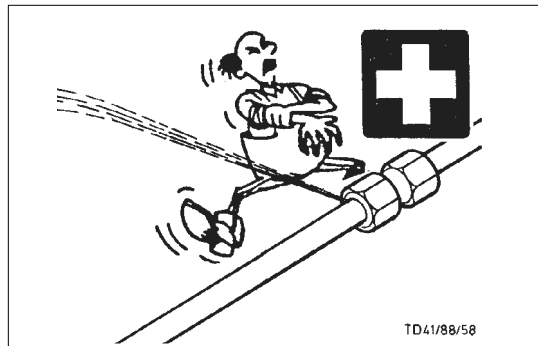
In principe gelden de aanwijzingen die in de handleiding worden gegeven.

Als hier geen speciale aanwijzingen worden gegeven, gelden de aanwijzingen in de meegeleverde handleiding van de betreffende cardanassenproducent.

Hydraulische installatie

Let op verwondings- en infectiegevaar!

Vloeistoffen die onder hoge druk uittreden kunnen de huid binnendringen en zware verwondingen veroorzaken. Raadpleeg in dat geval onmiddellijk een arts!



Voordat de hydraulische leidingen worden aangesloten, moet worden gecontroleerd of de hydraulische installatie geschikt is voor de tractor.

Na de eerste 10 bedrijfsuren en alle volgende 50 bedrijfsuren

- Hydraulisch aggregaat en leidingen controleren op lekkage en evt. schroefverbindingen aandraaien.

Voor iedere ingebruikname

- hydraulische slangen op slijtage controleren.
- Versleten of beschadigde hydraulische slangen moeten direct worden vervangen. De nieuwe slangen moeten voldoen aan de techn. eisen van de producent.

Slangen zijn onderhevig aan een natuurlijke veroudering, gebruiksduur niet langer dan 5-6 jaar.



Veiligheidsaanwijzingen

- Voor instel-, onderhouds- en reparatiewerkzaamheden de motor stopzetten en de contactsleutel verwijderen.

- Werkzaamheden onder de machine alleen uitvoeren, wanneer de machine veilig staat en goed wordt ondersteund.

- Na de eerste bedrijfsuren alle bouten natrekken.

- Machine alleen wegzetten op een vlakke, stevige ondergrond.



Reparatieaanwijzingen

Let op de reparatieaanwijzingen in de bijlage (indien beschikbaar).



Veiligheidsaanwijzingen

De koppelingsstekkers van de hydraulische slangen en de oliestekkerdozen moeten worden schoongemaakt, iedere keer voordat ze worden aangekoppeld.

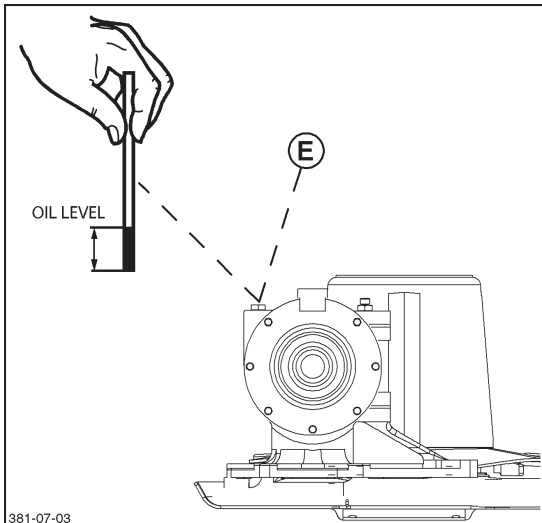
Controleer op slijtageplekken waar de slangen hebben geschuurd of klemgezeten.

Oliepeilcontrolé hoektransmissie

- Olie verversen na de eerste 50 bedrijfsuren.
De oliehoeveelheid moet, onder normale omstandigheden, jaarlijks worden bijgevuld (OIL LEVEL).
- Olie verversen op zijn laatst na 300 hectare.

Hoeveelheid olie:

0,95 Liter SAE 90



Olie verversen hoektransmissie

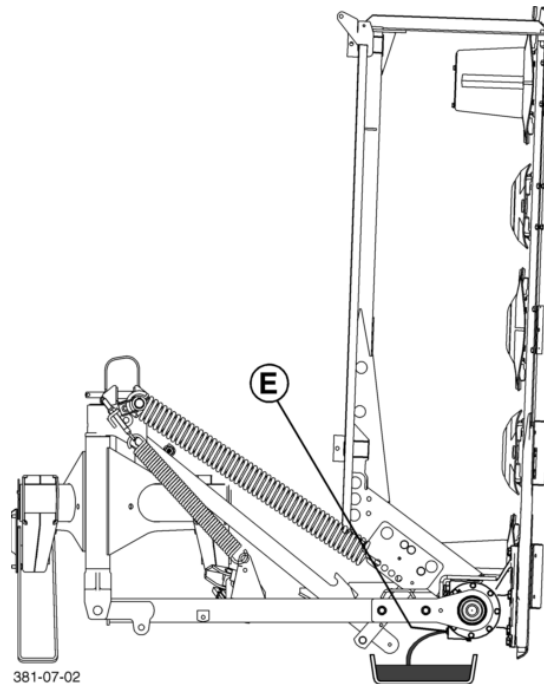
1. Maaibalk heffen en in verticale positie brengen.

- zie transportpositie

2. Passend reservoir plaatsen

3. Zeskantschroef (E) helemaal uitdraaien en afgewerkte olie in het reservoir laten vloeien.

- Afgewerkte olie volgens de voorschriften verwerken.



4. Maaibalk laten zakken en in horizontale positie brengen.

- zie arbeidspositie.

5. Uitstroomopening met de zeskantschroef (E) weer afsluiten.

6. Olie bijvullen (E).



- Teveel olie leidt tijdens de werkzaamheden tot oververhitting van de transmissie.

- Te weinig olie brengt de benodigde smering in gevaar.¹⁾

Oliefielcontrole bij de maabalk

- De oliehoeveelheid moet, onder normale omstandigheden, jaarlijks bijgevuld worden.



Let op

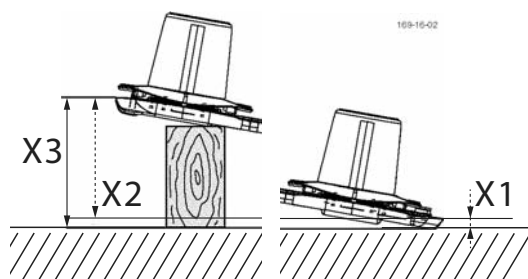
**R e i n i g i n g s - e n
o n d e r h o u d s w e r k z a a m h e d e n
a l l e e n
u i t v o e r e n b i j s t i l s t a a n d e m a c h i n e e n
n e e r g e l a t e n m a a i - u n i t s .**

1. Maabalk aan één kant (ter grootte van X3) heffen en steunen.

$$X3 = X2 + X1$$

X1 = afstand van de bodem tot de bovenzijde van de kuip rechts

X2 = afstand van de bovenzijde van de kuip links tot de bovenkant van de kuip rechts



NOVADISC 225: X2 = 180 mm

NOVADISC 265: X2 = loodrecht opstellen

NOVADISC 305: X2 = 600 mm

NOVADISC 350: X2 = 240 mm

- De kant waar zich de olievluchroef bevindt, blijft op de bodem.
- De maabalk aan de andere kant (X1) heffen en met passende hulpmiddelen ondersteunen.

2. Maabalk in deze positie ca. 15 minuten laten staan.

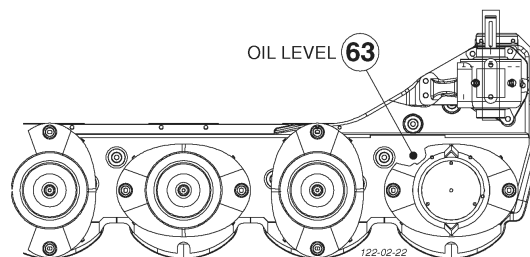
- Deze tijd is nodig om alle olie onder in de maabalk te laten zakken.

3. Olievluchroef (63) uitnemen.

Aan de boring van deze vluchroef wordt het oliepeil gemeten.

3. Olievluchroef (63) uitnemen.

Oliefiel via de opening (63) meten.



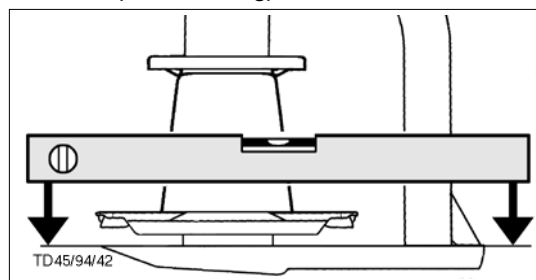
4. Oliefiel controleren



Belangrijk bij het meten van het oliepeil:

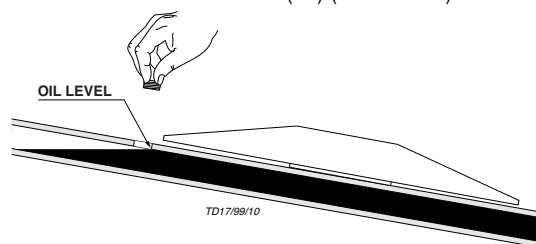
De lengte van de maabalk wordt opgevijzeld.

De breedte van de maabalk moet zich precies in horizontale positie bevinden. (zie afbeelding).



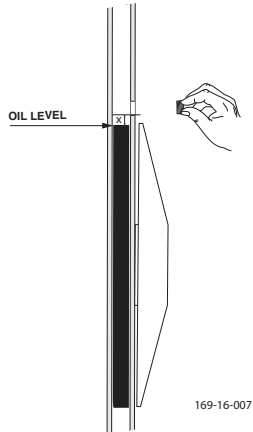
4.1 Oliefielcontrole bij NOVADISC 305 en NOVADISC 350:

Het oliepeil is correct als de transmissieolie tot aan de onderkant van de vluchroef (63) (OIL LEVEL) komt.



4.2 Oliepeil bij NOVADISC 265:

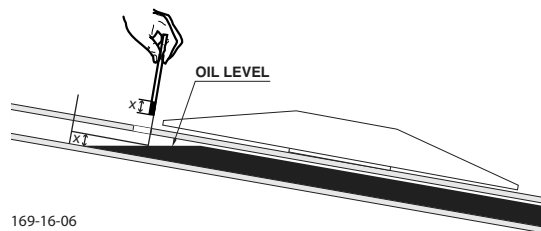
Het oliepeil is correct als het oliepeil 5 mm onder de vulschroef kan worden gemeten.



4.3 Oliepeil bij NOVADISC 225:

Het oliepeil is correct als $x = 10$ mm.

X is de oliediepte aan de onderrand van de olievluschroef (63)



5. Olie bijvullen

De ontbrekende hoeveelheid olie bijvullen.



Aanwijzingen

- Te veel olie leidt tijdens de werkzaamheden tot oververhitting van de maaibalk.
- Te weinig olie brengt de benodigde smering in gevaar.

Olie verversen maaibalk

- Olie verversen na de eerste 50 bedrijfsuren of op zijn laatst na 100 hectare.

Aanwijzing:

- Olie verversen als deze op bedrijfstemperatuur is.
De olie is in koude toestand niet voldoende vloeibaar. Er blijft dan teveel oude olie aan de tandwielen hechten en daardoor worden de aanwezige zwevende deeltjes niet uit de aandrijving verwijderd.

Hoeveelheid olie:

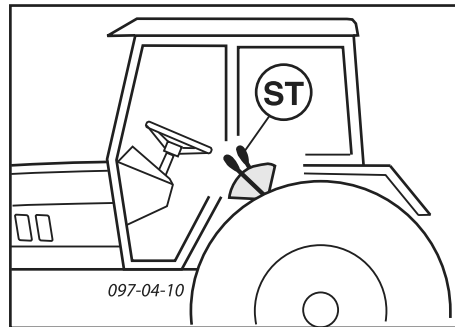
NOVADISC 225: 2,6 liter SAE 90

NOVADISC 265: 3,1 liter SAE 90

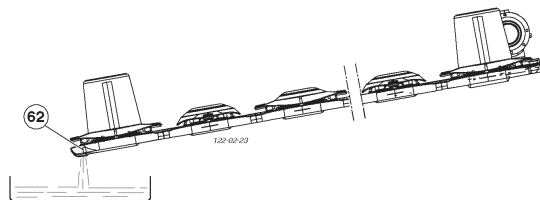
NOVADISC 305: 3,5 liter SAE 90

NOVADISC 350: 4,0 l SAE 90

- Hefinstallatie van de trekker helemaal heffen.
- Hydraulisch regelventiel (ST) in positie 'ZAKKEN' brengen



- De maaibalk moet buiten naar beneden hangen.
- Olie-aftapplug (62) verwijderen, de afgewerkte olie weg laten lopen en op een passende manier verwerken.



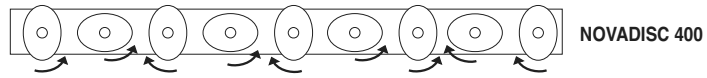
Montage van de messen



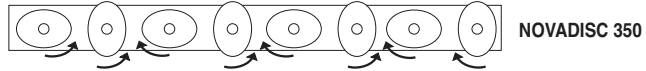
Let op!

De pijl op het mes geeft de draairichting van de maaischijf aan.

Voor montage schroefoppervlak van lak ontdoen.¹⁾

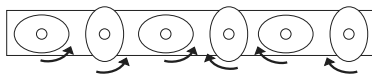


NOVADISC 400

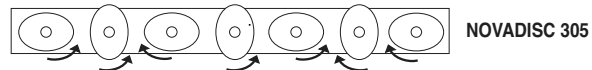


NOVADISC 350

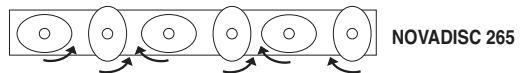
Variante helling afwaarts rijden voor NDI 265



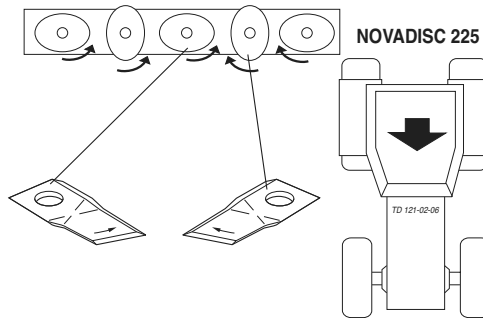
626-13-01



NOVADISC 305



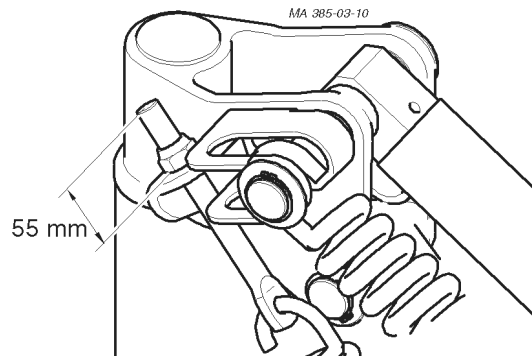
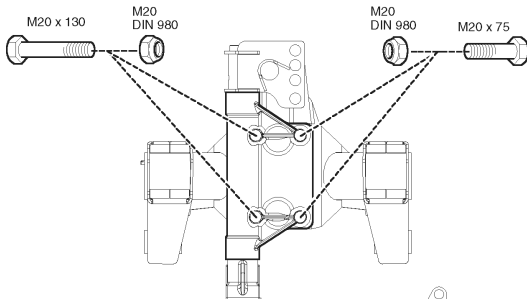
NOVADISC 265



NOVADISC 225

Schroefverbinding controleren (tot bouwjaar 2002)

Om de 20 bedrijfsuren controleren of de schroefverbinding vastzit.



Instelling ontlastingsveer (vanaf bouwjaar 2003)

NOVADISC 225 ' X ' =	55 mm
NOVADISC 265 ' X ' =	55 mm
NOVADISC 305 ' X ' =	55 mm
NOVADISC 350 ' X ' =	55 mm

Instelling ontlastingsveer

Om beschadigingen aan de grassen de voorkomen moet de maaibalk

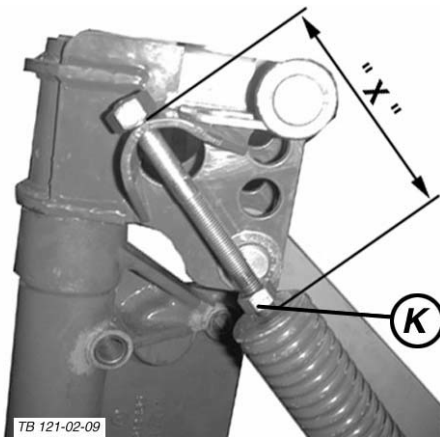
- kort voor het raken van de bodem een overwegend horizontale positie hebben
- met de buitenkant eerst raken
- dan pas met de binnenkant

Dit wordt bereikt door het instellen van de korte ontlastingsveer (AFMETING 'X')

Instelling ontlastingsveer (vanaf bouwjaar 2004)

NOVADISC 225 ' X ' =	70 mm
NOVADISC 265 ' X ' =	60 mm
NOVADISC 305 ' X ' =	90 mm
NOVADISC 350 ' X ' =	50 mm

Raakt de binnenkant van de maaibalk de bodem het eerst, dan moet de ontlastingsveer worden nagespannen. (Afmeting 'X' kleiner)



Instelling ontlastingsveer (tot bouwjaar 2002)

NOVADISC 225 ' X ' =	120 mm
NOVADISC 265 ' X ' =	120 mm
NOVADISC 305 ' X ' =	120 mm
NOVADISC 350 ' X ' =	120 mm

Aandrijfriemaandrijving

- Aandrijfriemspanning controleren:

Na 1u, na 5u, na 20u en daarna af en toe.

Instelmaat:

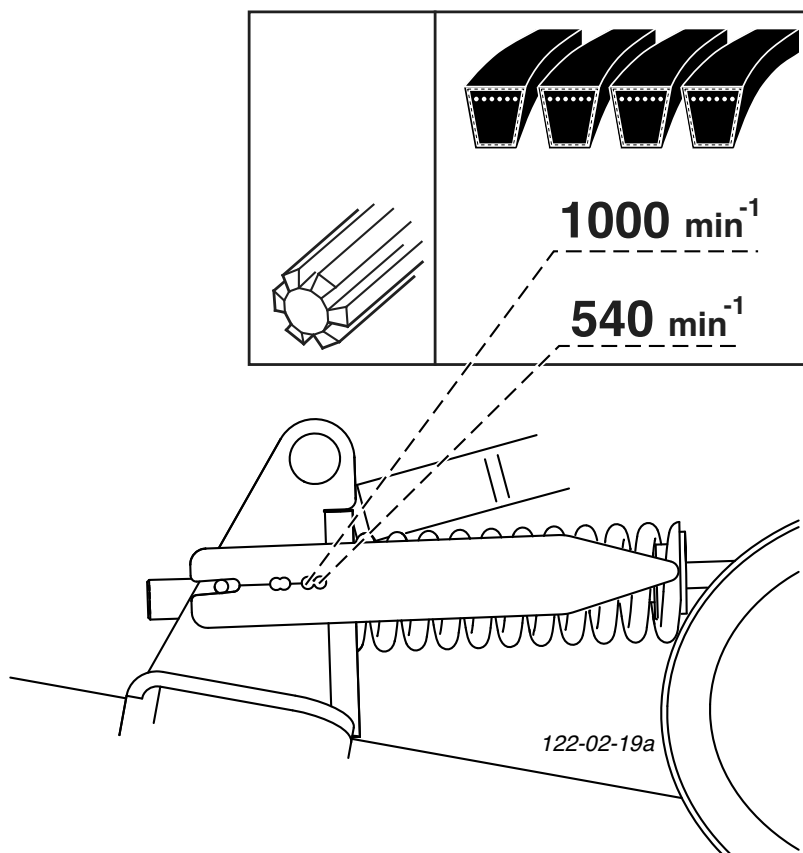
0,5 – 3 mm

- Naspannen is alleen noodzakelijk als de instelmaat meer dan 3mm bedraagt.
- Als één van de 4 aandrijfriemen is beschadigd of uitgerekt, moeten alle 4 aandrijfriemen worden vervangen.



Let op!

Als de aandrijfriem te strak wordt gespannen, bestaat het gevaar dat het kogellager en de assen worden beschadigd.



Slijtagecontrole van de maimeshouder

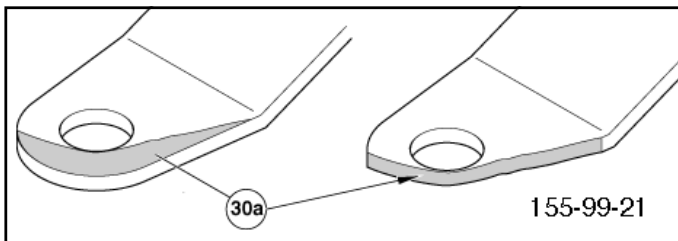
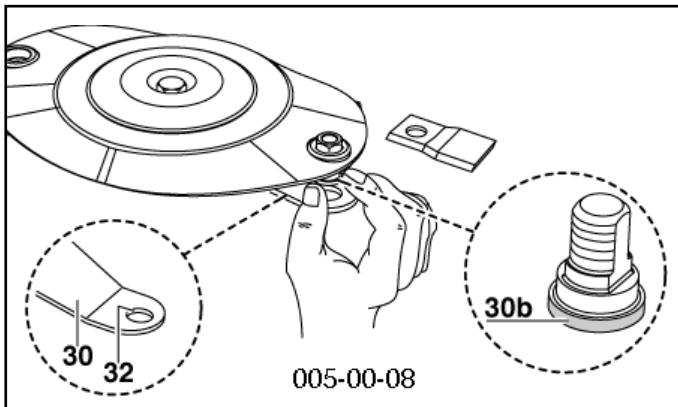


Attentie!

Ongevallenrisico bij versleten onderdelen

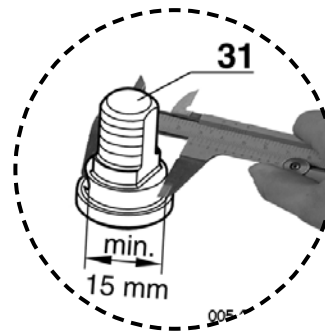
Als deze delen zijn versleten, mogen ze niet langer worden gebruikt.

Er bestaat dan risico dat de onderdelen worden weggeslingerd (mesjes, of afgebroken andere delen)



Slijtdelen zijn:

- Messenhouders (30)
- Mesbouten (31)



Arbeitsstappen – zichtcontrole

1. Mesjes verwijderen
2. Voerresten en smeer verwijderen
 - om de hele mesbout heen weghalen (31)



Controleer de messenhouders in het geheel op slijtage en/of andere beschadigingen

- Telkens voor het in gebruik nemen van de machine
- Regelmatig tijdens het gebruik
- Direct nadat een vreemd voorwerp is geraakt (bijvoorbeeld een steen, een stuk hout, metaal, ...)



ATTENTIE!

Er bestaat ongevallenrisico als:

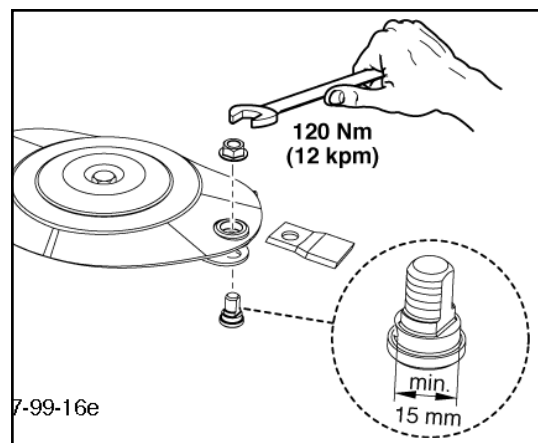
- de mesbout in het midden tot op 15 mm is versleten
- het gebied waar slijtage optreedt tot aan de rand van de boring (30a) is gekomen
- de mesbout onderaan (30b) is versleten
- de mesbout niet meer vast in de houder zit



Als één, of meerdere van deze slijtage verschijningen zich voordoen, mag NIET verder worden gewerkt.

De versleten onderdelen **MOETEN** direct door originele Pöttinger onderdelen worden vervangen.

De mesbouten en de moeren met een kracht van 120 Nm vastzetten.



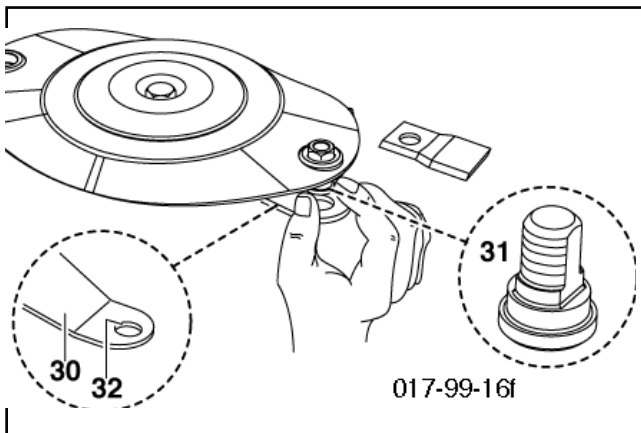
Houder voor het snel wisselen van messen



Attentie!

Voor uw veiligheid

- Messen en hun bevestiging regelmatig controleren!
 - De messen aan de maaischijf, moeten gelijkmatig slijten (gevaar voor onbalans).
Bij ongelijke slijtage, paar-wijze vervangen.
 - Verbogen of beschadigde messen mogen niet verder gebruikt worden.
- Verbogen, beschadigde en/of versleten meshouders mogen niet langer worden gebruikt en dienen direct te worden vervangen.



Controle van de bevestiging van de mesjes

- Normale controle elke 50 uren.
- Vaker controleren tijdens maaien op steenachtige velden of tijdens maaien onder moeilijke omstandigheden.
- Direct na het raken van een voorwerp controleren (bijv. stenen, stukken hout enz.).

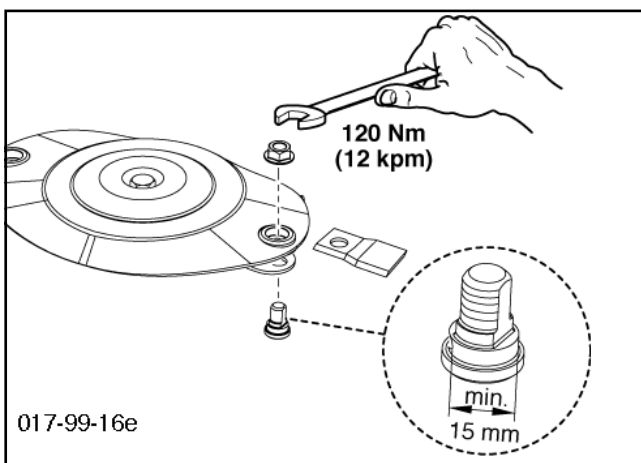
Controle als volgt

- zoals beschreven onder het hoofdstuk "messen verwisselen"



Attentie!

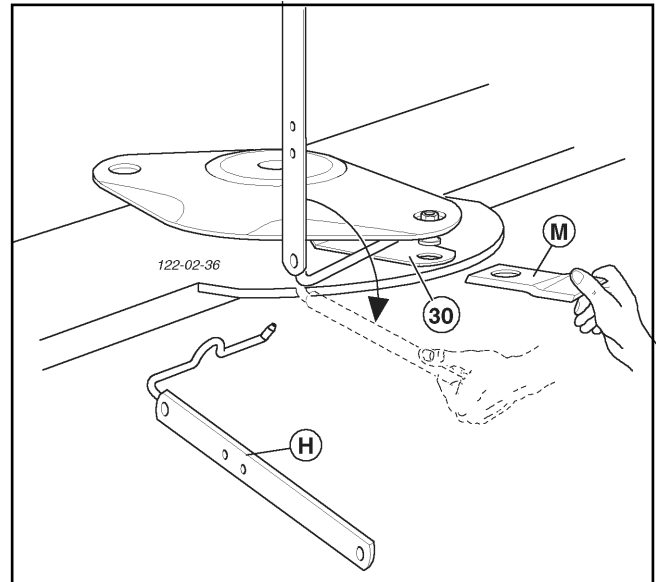
Beschadigde, verbogen en sterk versleten onderdelen niet verder gebruiken. (Gevaar voor ongevallen).



Messen verwisselen

(tot bouwjaar 2003)

1. De hendel (H) horizontaal tussen maaischijf en houder (30) schuiven.



2. De beweegbare houder (30) met behulp van hendel (H) naar beneden duwen.

3. Mes (M) verwijderen

4. Voerresten en vuil verwijderen

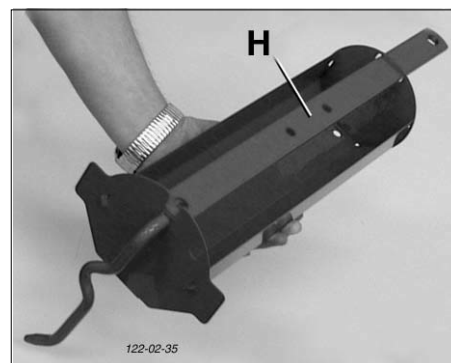
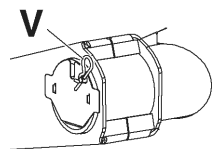
- rondom de bouten (30) en op de binnenkant van de bus (32).

5. Controleer

- mesbouten (31) op beschadigingen, slijtage en of ze goed vastzitten.
- de houder (30) op beschadigingen, verbuiging
- bus (32) op beschadigingen
 - de zijkanten mogen niet verbogen zijn.

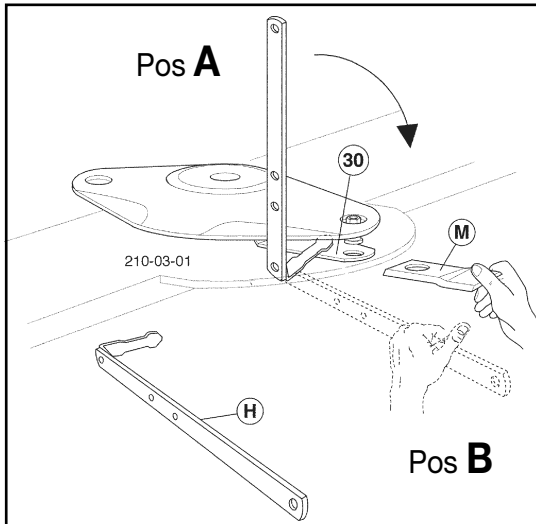
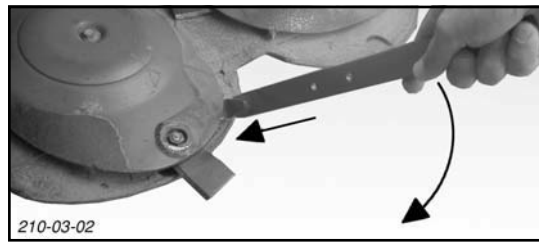
6. Messen monteren en hendel (H) verwijderen

- Hendel (H) in de beide uitsparingen in het gereedschapvak schuiven
- Gereedschapvak sluiten en met borgpen (V) sluiten.



Verwisselen van de messen (vanaf bouwjaar 2004)

1. Hefboom (H) van de linker- of de rechterkant tot aan aanslag op de maaischijf "Pos. A" schuiven
2. Hefboom van "Pos. A" naar "Pos. B" zwenken en de bewegende houder (30) naar beneden drukken.

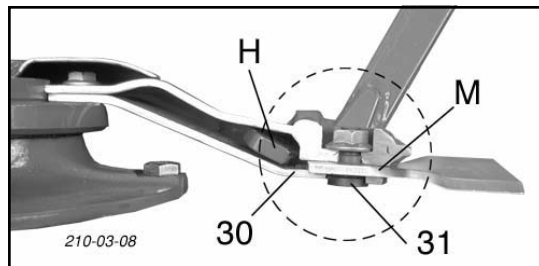


3. Mes (M) verwijderen
4. Voerresten en vuil verwijderen
 - rondom de bouten (30) en op de binnenkant van de bus (32).

5. Controleer

- mesbouten (31) op beschadigingen, slijtage en of ze goed vastzitten.
- de houder (30) op beschadigingen, verbuiging
- bus (32) op beschadigingen
 - de zijkanten mogen niet verbogen zijn.

6. Mes monteren

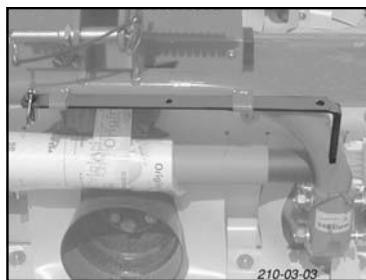


7. Zichtcontrole! Controleer of het mes (M) juist tussen de mesbout (31) en de houder (30) is aangebracht (zie afbeelding).
8. Hefboom (H) weer naar stand "A" zwenken en verwijderen.

Opbergen van de hefboom

- Hefboom na het gebruik op de houders brengen in borgen.
- Plaats: zie afbeeldingen

Nova Alpin 226/266



Nova Alpin 226/266 snelkoppeldriehoek



Nova Cat 225/ 265 / 305 / 350 / 400



Nova Cat 266F / 306F



Nova Disc 225



Technische gegevens

	NOVADISC 225 (Type PSM 385)	NOVADISC 265 (Type PSM 386)	NOVADISC 305 (Type PSM 387)	NOVADISC 350 (Type PSM 388)
Driepuntsbok (zijdelings verstelbaar)	Cat. II	Cat. II	Cat. II	Cat. II
Werkbreedte	2,25 m	2,62 m	3,04 m	3,46 m
Aantal maaischijven	5	6	7	8
Aantal messen per schijf	2	2	2	2
Hydraulische heffing (enkelwerkend)				
Capaciteit	2,2 ha/h	2,6 ha/h	3,0 ha/h	3,4 ha/h
Aftakstoerental	540 / 1000 min-1	540 / 1000 min-1	540 / 1000 min-1	540 / 1000 min-1
Gewicht ¹⁾	min. 535 kg	min. 585 kg	min. 650 kg	min. 695 kg
Benodigd vermogen	vanaf 30 kW (60 pk)	vanaf 37 kW / (50 pk)	vanaf 44 kW (60 pk)	vanaf 52 kW (70 pk)
Cardanas met vrijloop				
Continu geluidsniveau	76,2 dB(A)	76,5 dB(A)	80,1 dB(A)	77,8 dB(A)

¹⁾Gewicht: Afwijkingen mogelijk, afhankelijk van de uitrusting van de machine

Alle gegevens zijn niet bindend.



Plaats van het typeplaatje

Het chassisnummer is te vinden op het typeplaatje, zie afbeelding hiernaast. Bij garantieclaims, vragen over de machine en bestellingen van reserve-onderdelen dient het chassisnummer altijd te worden vermeld.

Het verdient daarom aanbeveling om het chassisnummer van het voertuig of de machine direct na aankoop op het titelblad van de handleiding over te nemen.

Gebruik conform bestemming van de machine

De maai-inrichting

NOVADISC 225 (type PSM 385)

NOVADISC 265 (type PSM 386)

NOVADISC 305 (type PSM 387)

NOVADISC 350 (type PSM 388)

is uitsluitend bedoeld voor de gebruikelijke toepassingen voor landbouwkundige doeleinden.

- Voor het maaien van weilanden en korthalmige veldgewassen.

Ieder ander gebruik geldt als niet conform bestemming.

De fabrikant is niet aansprakelijk voor eventuele hieruit voortvloeiende schade; dit risico is geheel en al voor de gebruiker.

- Tot gebruik conform bestemming behoort ook het nakomen van de door de fabrikant voorgeschreven onderhouds- en reparatievoorwaarden.

Optie

Waarschuwborden met verlichting

- Zwadschijven
- Transportkegel
- Slijtsloffen
- Verhoogde maaisloffen voor grotere maaihoogte
- Draairichting van de maaibalk 'Helling afwaarts rijden' voor NOVADISC 265

Noodzakelijke aansluitingen

- 1 enkelwerkende hydraulische steekaansluiting (noodzakelijke minimale uitrusting van de trekker)

Bedrijfsdruk min.: 80 bar

Bedrijfsdruk max.: 180 bar

AANHANGSEL

Het werken gaat beter
met Originale Pöttinger
onderdelen

Original
inside



- **Kwaliteit en nauwkeurige passing**
 - Bedrijfszekerheid
- **Betrouwbaar functioneren**
- **Lagere levensduur**
 - Economisch werken
- **Beschikbaarheid** van de onderdelen

U maakt de beslissing 'Original' of 'namaak'? De beslissing wordt vaak op grond van de prijs genomen. Een 'goedkope aanschaf' kan echter zeer duur worden.

Let dus bij de aanschaf op het 'Original' teken met het klaverblad!

**PÖTTINGER**



Aanwijzingen voor veilig werken

In deze handleiding zijn alle plaatsen die betrekking hebben op de veiligheid met dit teken aangegeven.

1.) Handleiding

- a. De handleiding is een belangrijk onderdeel van de machine.
Zorg ervoor dat de handleiding op de plaats waar de machine wordt gebruikt altijd direct beschikbaar is.
- b. Bewaar de handleiding zolang de machine in gebruik is.
- c. De handleiding moet bij verkoop of als van gebruiker wordt gewisseld altijd samen met de machine worden doorgegeven.
- d. Zorg ervoor dat veiligheids- en gevarenaanwijzingen aan de machine compleet zijn en dat zij leesbaar zijn.
De gevarenaanwijzingen zijn belangrijk voor veilig gebruik van de machine en dienen dus uw eigen veiligheid.

2.) Gekwalificeerd personeel

- a. Alleen personen die de wettelijke minimumleeftijd hebben bereikt, die fysiek en psychisch geschikt zijn en die op de juiste manier zijn geschoold, mogen de machine bedienen.
- b. Personeel dat nog geschoold of geïnstrueerd moet worden, of dat momenteel een algemene opleiding volgt, mag de machine alleen bedienen onder permanent toezicht van een ervaren persoon.
- c. Test-, instel- en reparatiewerkzaamheden mogen alleen worden uitgevoerd door geautoriseerd vakpersoneel.

3.) Uitvoeren van onderhoudswerkzaamheden

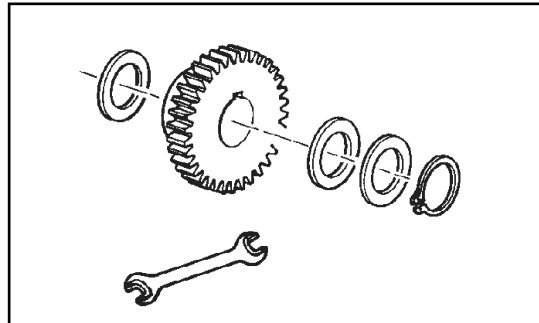
- a. In deze handleiding zijn alleen onderhouds- en reparatiewerkzaamheden beschreven die de bestuurder zelfstandig mag uitvoeren.
Alle andere werkzaamheden mogen alleen door een vakmonteur worden uitgevoerd.
- b. Reparaties aan de elektrische of hydraulische installatie, aan voorgespannen veren, aan drukreservoirs enz. vereisen voldoende kennis, voorgeschreven gereedschappen en beschermende kleding en mogen daarom alleen in een vakgarage worden uitgevoerd.

4.) Doelgericht gebruik

- a. Zie technische gegevens.
- b. Tot een passend gebruik hoort ook het nakomen van de door de fabrikant voorgeschreven gebruiks- en onderhoudsaanwijzingen.

5.) Onderdelen

- a. Originele onderdelen en toebehoren zijn speciaal voor deze machines en werktuigen ontwikkeld.
- b. Wij maken U er uitdrukkelijk op attent dat niet door ons geleverde onderdelen niet door ons gecontroleerd en vrijgegeven zijn.



- c. Montage en gebruik hiervan kan onder bepaalde omstandigheden constructieve eigenschappen van Uw machine negatief beïnvloeden. De fabrikant kan niet aansprakelijk worden gesteld voor schade ontstaan door het gebruik van niet originele delen en toebehoren.
- d. Zelfstandig wijzigingen aanbrengen of het monteren van aanbouwdelen o.i.d. sluiten elke aansprakelijkheid van de fabrikant uit.

6.) Beschermkappen, -beugels en -doeken

- a. Alle beschermkappen, -beugels en -doeken moeten aan de machine gemonteerd zijn en ook intact zijn. Regelmatige controle en vervanging van versleten en beschadigde beschermingen is noodzakelijk.

7.) Voor het in gebruik nemen

- a. Voordat met de werkzaamheden begonnen wordt moet de bestuurder zich met alle bedieningsvoorschriften vertrouwd maken. Tijdens het werk is dit te laat!
- b. Voor elke ingebruikname van het voertuig of machine deze op verkeers- en bedrijfsveiligheid controleren.

8.) Asbest

- a. Bepaalde toeleveringsdelen van het voertuig of machine kunnen om technische redenen asbest bevatten. Let op kentekens die op de onderdelen staan.





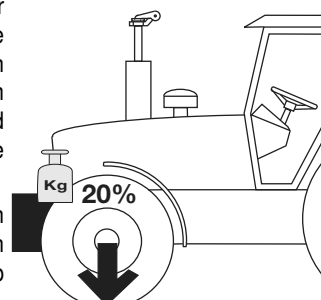
9.) Meenemen van personen is verboden

- Personen op of in de machine meenemen is niet toegestaan.
- De machine mag alleen in de voorgeschreven transportstand over openbare wegen worden vervoerd.

10.) Wegverkeer (algemeen)

- De trekker moet voor en achter voldoende van ballastgewichten worden voorzien om de bestuurbaarheid en de remkracht te waarborgen.

(Minstens 20% van het leeggewicht van het voertuig moet op de vooras rusten).



- De rijeigenschappen worden door de weg en door de machine beïnvloed. Rijstijl aan de omstandigheden aanpassen.
- Als er eveneens een volgwagen is aangekoppeld, moet bij het rijden van bochten rekening gehouden worden met de breedte van de machine en met eventueel uitslaan van de machine.
- Als met driepuntsmachines in bochten gereden wordt op de uitstekende delen en op door de massakracht doordraaiende delen letten!

11.) Algemeen

- Voor het aankoppelen van machines in de driepuntshefinrichting de hendel van de hefinrichting in een stand blokkeren, waarin ongecontroleerd heffen of zakken is uitgesloten.
- Bij het aankoppelen van machines aan de driepuntshefinrichting ontstaat beklemmingsgevaar.
- In het bereik van de hefarmen bestaat een gevaar van klemmen of knijpen.
- Tijdens het gebruik van de bediening voor de hefinrichting buiten de kabine, niet tussen trekker en machine gaan staan.
- Aftakas alleen aan- en afkoppelen als de trekkermotor stil staat.
- Tijdens het rijden met een geheven machine, moet de hendel van de hefinrichting geblokkeerd zijn, om ongecontroleerd zakken te vermijden.
- Voor het verlaten van de trekker, moet de machine op de grond worden gezet.
- Er mag niemand tussen de trekker en de machine staan, zonder dat het geheel tegen weggrollen is beveiligd. (Door gebruik van de handrem en/of voorlegblokken.)
- Bij zowel onderhouds-, schoonmaak- en reparatiewerkzaamheden, de aandrijfmotor uitschakelen en de aandrijfjas afkoppelen.

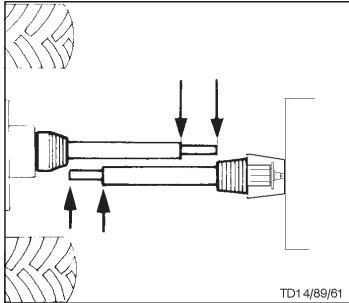
12.) Het reinigen van de machine

- Gebruik een hogedrukreiniger niet om gelagerde onderdelen te reinigen, ook het reinigen van hydraulische delen met een hogedrukreiniger moet worden ontraden.



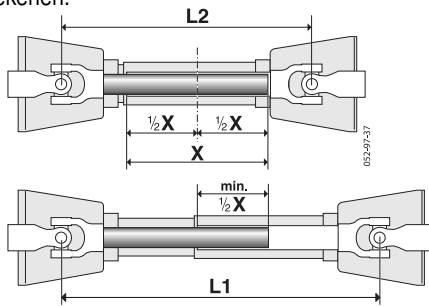
Aftakas aanpassen

De juiste lengte wordt bepaald door de aftakas-helften naast elkaar te houden.



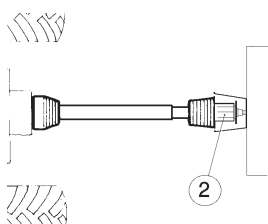
Doorsnijproces

- Voor de lengteaanpassing de aftakas-helften in de kortste bedrijfspositie (L2) naast elkaar houden en aftekenen.



Let op!

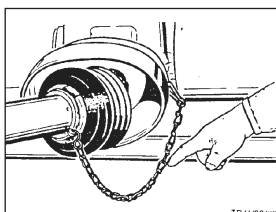
- Lengte (L1) niet overschrijden
 - Een zo groot mogelijke buisoverlapping (min. $\frac{1}{2} X$) nastreven
- Beschermingsbuis binnen en buiten gelijkmatig inkorten
- Overbelastingsbescherming (2) aan apparaatzijde plaatsen!



- Voor elk gebruik van de aftakas controleren, of de gaffels goed vergrendeld zijn.

Blokkeerketting

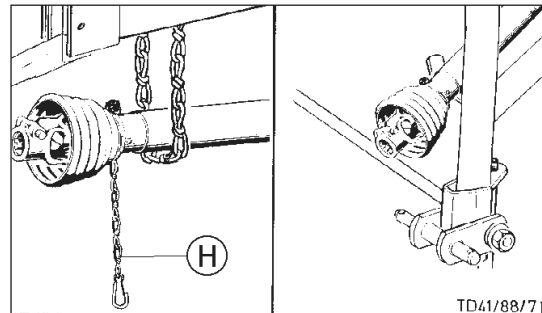
- Beschermbuis van de aftakas borgen tegen meedraaien. Op een voldoende zwenkbereik van de aftakas letten!
- De borgingsketting zodanig doorsnijden dat deze zich niet rond de aftakas kan wikkelen.



Tijdens het werk

Bij het gebruik van de machine mag het toegestane aftakstoerental niet worden overschreden.

- Na het uitschakelen van de aftakas kan het gemonteerde apparaat nalopen. Pas wanneer het volledig stilstaat, mag eraan worden gewerkt.
- Bij het uitschakelen van de machine moet de aftakas volgens de voorschriften worden verwijderd of met kettingen worden geborgd. De borgingsketting (H) niet voor het ophangen van de aftakas gebruiken



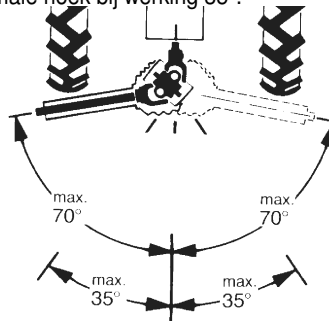
Groothoekkoppeling:

Maximale verdraaiing tijdens het werk en niet ingeschakeld 70°.

Normale koppeling:

Maximale hoek bij stilstand 90°.

Maximale hoek bij werking 35°.

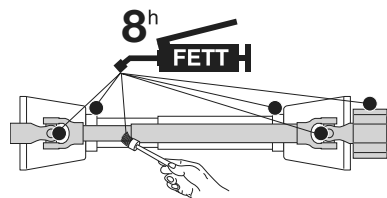


Onderhoud

Versleten bescherm delen direct vernieuwen.

- Bij het in bedrijf stellen en na alle 8 werkuren de aftakas doorsmeren met een kwaliteitsvet.
- Gedurende langere rustperiodes aftakas schoonmaken en doorsmeren

Tijdens winterwerkzaamheden de bescherm buizen invetten om te voorkomen dat ze vastvriezen.





Belangrijk voor aftakassen met een platenslipkoppeling

Bij overbelasting en kortdurende koppelpieken wordt het koppel begrensd en tijdens de slipduur gelijkmatig overgebracht.

Tijdens het eerste gebruik en na langere tijd buiten gebruik te zijn, de platenslipkoppeling op goede werking controleren.

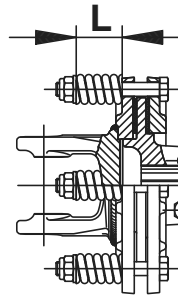
- a) Maat „L“ aan drukveer bij K90, K90/4 en K94/1 resp. aan stelschroef bij K92E en K92/4E vaststellen.
- b) Schroeven losdraaien, waardoor de frictieplaten ontlast worden.

Koppeling doordraaien.

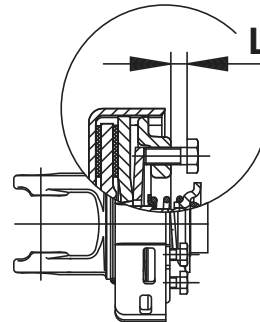
- c) Schroeven op maat „L“ instellen.

Koppeling is weer gebruiksklaar.

K90, K90/4, K94/1



K92E, K92/4E



Smeerschema

Xⁿ alle X bedrijfsuren

40 F alle 40 wagenladingen

80 F alle 80 wagenladingen

1 J 1 x jaarlijks

100 ha alle 100 hectaren

BB Indien nodig



VET



Olie



= Aantal smeernippels



= Aantal smeernippels

(III), (IV) Zie aanhangsel "Smeermiddelen"

[l] Liter

- - - - Variante



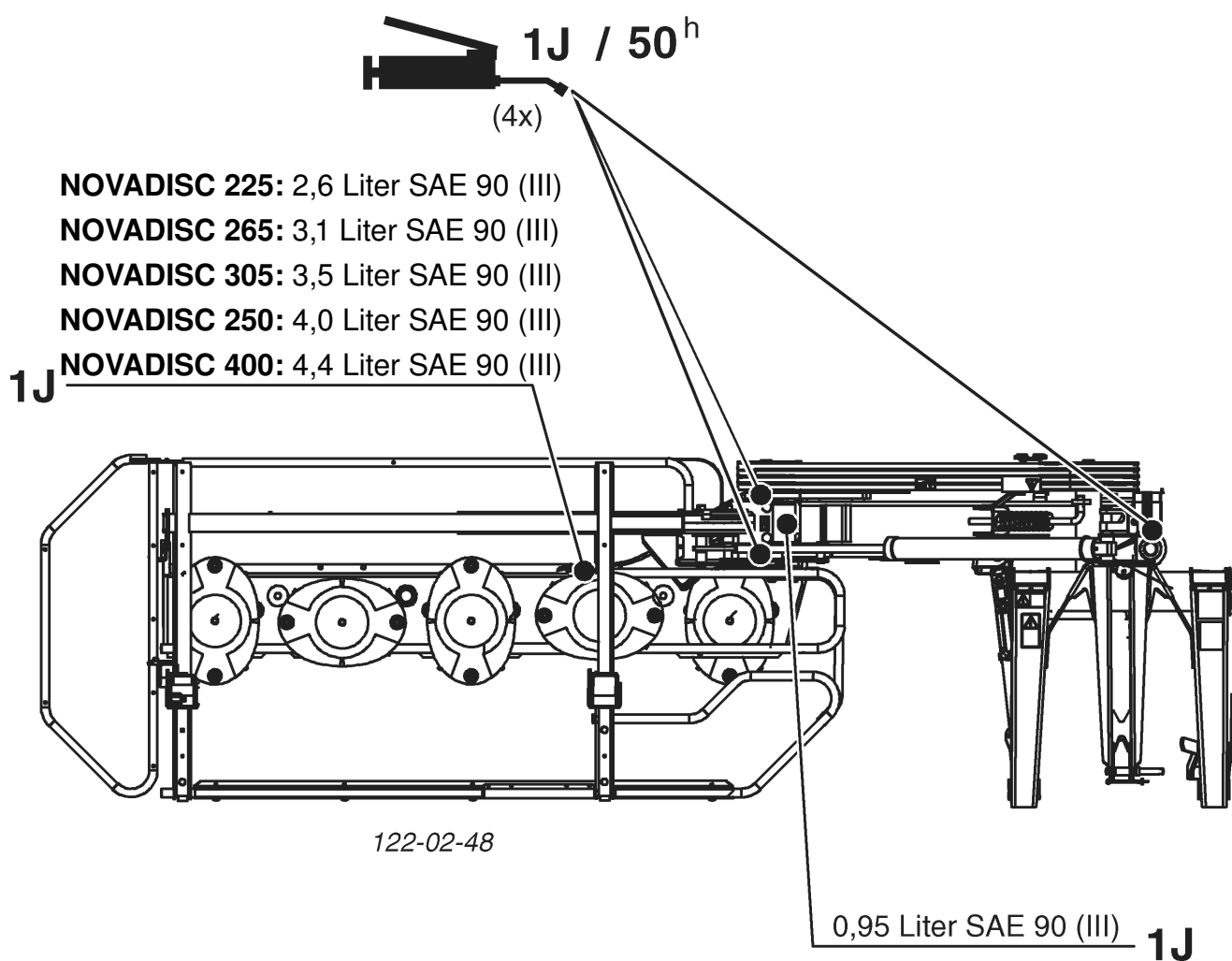
zie gebruiksaanwijzing van de fabrikant



Rotaties per minuut



Peilstok altijd tot aan de aanslag inschroeven



Uitgave 2013




prestaties en levensduur van de machines zijn afhankelijk van een zorgvuldig onderhoud en het gebruik van goede smeermiddelen. Dit schema vergemakkelijkt de goede keuze van de juiste smeermiddelen.




Olie in aandrijvingen volgens de gebruiksaanwijzing verwisselen - echter tenminste 1 x jaarlijks.




- Aftapplug er uit nemen, de olie aftappen en milieuvriendelijk verwerken.

Voor het buiten gebruik stellen (win-terperiode) de olie-wissel uitvoeren en alle vetnippel smeerpunten doorsmeren. Blanke metaaldelen (koppelingen enz.) met een product uit groep "IV" van de navolgende tabel tegen corrosie beschermen.

Corrosiebescherming: FLUID 466

Smeermiddelen code	I				V	VI	VII
caratteristica richiesta di qualità	HYDRAULIKÖL HLP DIN 51524 Teil 2 Siehe Anmerkungen * ** ***	Motorenöl SAE 30 gemäß API CD/SF	Getriebeöl SAE 90 bzw. SAE 85 W-140 gemäß API-GL 4 oder API-GL 5	Li-Fett (DIN 51 502, KP 2K)	Getriebebleißfett (DIN 51 502:GOH	Komplexfett (DIN 51 502: KP 1R)	smeerolie SAE 90 of 85 W-140 volgens API-GL 5

Firma Company Societă	I				V	VI	VIII	OPMERKINGEN
AGIP	OSO 32/46/68 ARNICA 22/46	MOTOROIL HD 30 SIGMA MULTI 15W-40 SUPER TRACTOROIL UNIVERS. 15W-30	ROTRA HY 80W-90/85W-140 ROTRA MP 80W-90/85W-140	GR MU 2	GR SLL GR LFO	-	ROTRA MP 80W-90 ROTRA MP 85W-140	* B i j gecombineerde werkzaamheden met tractoren met natte platenrem is de internationale specificatie J 20 A noodzakelijk
ARAL	VITAM GF 32/46/68 VITAM HF 32/46	SUPER KOWAL 30 MULTI TURBORAL SUPER TRAKTORAL 15W-30	GETRIEBEÖL EP 90 GETRIEBEÖL HYP 85W-90	ARALUB HL 2	ARALUB FDP 00	ARALUB FK 2	GETRIEBEÖL HYP 90	
AVIA	AVILUB RL 32/46 AVILUB VG 32/46	MOTOROIL HD 30 MULTIGRADE HDC 15W-40 TRACTAVIA HF SUPER 10 W-30	GETRIEBEÖL MZ 90 M MULTIHYP 85W-140	AVIAMEHRZWECKFETT AVIA ABSCHMIERFETT	A V I A L U B SPEZIALFETT LD		GETRIEBEÖL HYP 90 EP MULTIHYP 85W- 140 EP	
BAYWA	HYDRAULIKÖL HLP 32/46/68 SUPER 2000 CD-MC* HYDRA HYDR. FLUID * HYDRAULIKÖL MC 530 ** PLANTOHYD 40N ***	SUPER 2000 CD-MC SUPER 2000 CD HD SUPERIOR 20 W-30 HD SUPERIOR SAE 30	SUPER 8090 MC HYPOID 80W-90 HYPOID 85W-140	MULTI FETT 2 SPEZIALFETT FLM PLANTOGEL 2 N	GETRIEBEFLEISSFETT NLGI 0 RENOLIT DURAPLEX EP 00 PLANTOGEL 00N	RENOPLEX EP 1	HYPOID 85W-140	** Hydraulische öliën H LP-(D) + HV
BP	ENERGOL SHF 32/46/68	VISCO 2000 ENERGOL HD 30 VANELLUS M 30	GEAR OIL 90 EP HYPOGEAR 90 EP	ENERGREASE LS-EP 2	FLIESSFETT NO ENERGREASE HTO	OLEX PR 9142	HYPOGEAR 90 EP HYPOGEAR 85W-140 EP	*** Hydraulische öliën op basis van plantaarige olie HLP + HV Biologisch afbreekbaar, daarom bijzonder milieuvriendelijk
CASTROL	HYSPINAWS32/46/68/HYSPIN AWH 32/46	RX SUPER DIESEL 15W-40 POWERTRANS	EPX 80W-90 HYPOY C 80W-140	CASTROL GREASE LM	IMPERVIA MIMO	CASTROL GREASE LMX	EPX 80W-90 HYPOY C 80W-140	
ELAN	HLP 32/46/68 HLP-M M32/M46	MOTORÖL 100 MS SAE 30 MOTORÖL 104 CM 15W-40 AUSTRORAC 15W-30	GETRIEBEÖL MP 85W- 90 GETRIEBEÖL B 85W-90 GETRIEBEÖL C 85W-90	LORENA 46 LITORA 27	RHENOX 34		GETRIEBEÖL B 85W- 90 GETRIEBEÖL C 85W-140	
ELF	OLNA 32/46/68 HYDRELIF 46/68	PERFORMANCE 2 B SAE 30 8000 TOURS 20W-30 TRACTORELF ST 15W-30	TRANSELF TYP B 90 85W-140 TRANSELF EP 90 85W-140	EPEXA 2 ROLEXA 2 MULTI 2	GA O EP POLY G O	MULTIMOTIVE 1	TRANSELF TYP B 90 85W-140 TRANSELF TYP BLS 80 W-90	
ESSO	NUTO H 32/46/68 NUTO HP 32/46/68	PLUS MOTORÖL 20W-30 UNIFARM 15W-30	GEAR OIL GP 80W-90 GEAR OIL GP 85W-140	MULTI PURPOSE GREASE H	FIBRAX EP 370	NEBULA EP 1 GP GREASE	GEAR OIL GX 80W-90 GEAR OIL GX 85W-140	
EVVA	ENAK HLP 32/46/68 ENAK MULTI 46/68	SUPER ENAK HLP HD/BSAE 30 UNIVERSAL TRACTOROIL SUPER	HYPOID GA 90 HYPOID GB 90	HOCHDRUCKFETT LT7 SC 280	GETRIEBEFETT MO370	EVVA CA 300	HYPOID GB 90	
FINA	HYDRAN 32/46/68	DELTA PLUS SAE 30 SUPER UNIVERSAL OIL	PONTONIC N 85W-90 PONTONIC MP 85W-90 85W-140 SUPER UNIVERSAL OIL	MARSON EP L 2	NATRAN 00	MARSON AX 2	PONTONIC MP 85W- 140	
FUCHS	TITAN HYD 1030 AGRIFARM STOU/MC 10W-30 AGRIFARM UTTO MP PLANTOHYD 40N ***	AGRIFARM STOU/MC 10W-30 TITAN UNIVERSAL HD	AGRIFARM GEAR 80W90 AGRIAFRM GEAR 85W-140 AGRIFARM GEAR LS 90	AGRIFARM HITEC 2 AGRIFARM PROTEC 2 RENOLIT MP RENOLIT FLM 2 PLANTOGEL 2-N	AGRIFARM FLOWTEC 000 RENOLIT SO-GFO 35 RENOLIT DURAPLEX EP 00 PLANTOGEL 00N	RENOLIT DURAPLEX EP 1	AGRIFARM GEAR 8090 AGRIFARM GEAR 85W-140 AGRIFARM GEAR LS90	
GENOL	HYDRAULIKÖL HLP 32/46/68 HYDRAMOT 1030 MC * HYDRAULIKÖL 520 ** PLANTOHYD 40N ***	MULTI 2030 2000 TC HYDRAMOT 15W-30 HYDRAMOT 1030 MC	GETRIEBEÖL MP 90 HYPOID EW 90 HYPOID 85W-140	MEHRZWECKFETT SPEZIALFETT GLM PLANTOGEL 2 N	GETRIEBEFLEISSFETT PLANTOGEL 00N	RENOPLEX EP 1	HYPOID EW 90 HYPOID 85W-140	
MOBIL	DTE 22/24/25 DTE 13/15	HD 20W-20 DELVAC 1230 SUPER UNIVERSAL 15W-30	MOBILUBE GX 90 MOBILUBE HD 90 MOBILUBE HD 85W-140	MOBILGREASE MP	MOBILUX EP 004	MOBILPLEX 47	MOBILUBE HD 90 MOBILUBE HD 85W- 140	
RHG	RENOLIN B 10/15/20 RENOLIN B 32 HV1/46 HV1	EXTRA HD 30 SUPER HD 20 W-30	MEHRZWECKGETRIEBEÖLSAE90 HYPOID EW 90	MEHRZWECKFETT RENOLIT MP DURAPLEX EP	RENOSOD GFO 35	RENOPLEX EP 1	HYPOID EW 90	

Firma Company Société Societá	I				V	VI	VIII	OPMERKINGEN
SHELL	TELLUSS32/S46/S68 T 32/46	AGROMA 15W-30 ROTELLA X 30 RIMULA X 15W-40	SPIRAX 90 EP SPIRAX HD 90 SPIRAX HD 85/140	RETINAX A ALVANIA EP 2	SPEZ. GETRIEBEFETT H SIMMIA GREASE O	AEROSHELL GREASE 22 DOLIUM GREASE R	SPIRAX HD 90 SPIRAX HD 85W-140	* Bijgecombineerde werkzaamheden met tractoren met natte platenrem is de internationale specificatie J 20 A noodzakelijk ** Hydraulischeoliën HLP-(D) + HV *** Hydraulische oliën op basis van plantaardige olie HLP + HV Biologisch afbreekbaar, daarom bijzonder milieuvriendelijk
TOTAL	AZOLLAZS32,46,68 EQUIVIS ZS 32, 46, 68	RUBIA H 30 MULTAGRI TM 15W-20	TOTAL EP 85W-90 TOTAL EP B 85W-90	MULTIS EP 2	MULTIS EP 200	MULTIS HT 1	TOTAL EP B 85W-90	
VALVOLINE	ULTRAMAX HLP 32/46/68 SUPER TRAC FE 10W-30* ULTRAMAX HVLP 32** ULTRAPLANT 40***	SUPER HPO 30 STOU 15W-30 SUPER TRAC FE 10W-30 ALL FLEET PLUS 15W-40	HP GEAR OIL 90 oder 85W-140 TRANS GEAR OIL 80W-90	MULTILUBE EP 2 VAL-PLEX EP 2 PLANTOGEL 2 N	RENOLIT LZR 000 DEGRALUB ZSA 000	DURAPLEX EP 1	HP GEAR OIL 90 oder 85W-140	
VEEDOL	ANDARIN 32/46/68	HD PLUS SAE 30	MULTIGRADE SAE 80/90 MULTIGEAR B 90 MULTIGEAR C SAE 85W-140	MULTIPURPOSE	-	-	MULTIGEAR B 90 MULTI C SAE 85W-140	
WINTERSHALL	WIOLAN HS (HG) 32/46/68 WIOLAN HVG 46** WIOLAN HR 32/46*** HYDROFLUID*	MULTI-REKORD 15W-40 PRIMANOL REKORD 30	HYPOID-GETRIEBEÖL 80W-90, 85W-140 MEHRZWECKGETRIEBEÖL 80W-90	WIOLUB LFP 2	WIOLUB GFW	WIOLUB AFK 2	HYPOID-GETRIEBEÖL 80W-90, 85W-140	
MOTOREX	COREX HLP 32 46 68** COREX HLPD 32 46 68** COREX HV 32 46 68** OEKOSYNT 32 46 68***	EXTRA SAE 30 FARMER TRAC 10W/30	GEAR OIL UNIVERSAL 80W/90 GEAR OIL UNIVERSAL 85W/140	FETT 176 GP FETT 190 EP FETT 3000	FETT 174	FETT 189 EP FETT 190 EP FETT 3000	GEAR OIL UNIVERSAL 80W/90 GEAR OIL UNIVERSAL 85W/140	

Aanbouwmogelijkheden

De afstand tussen de maaischijf en de trekkerband moet zijn gering

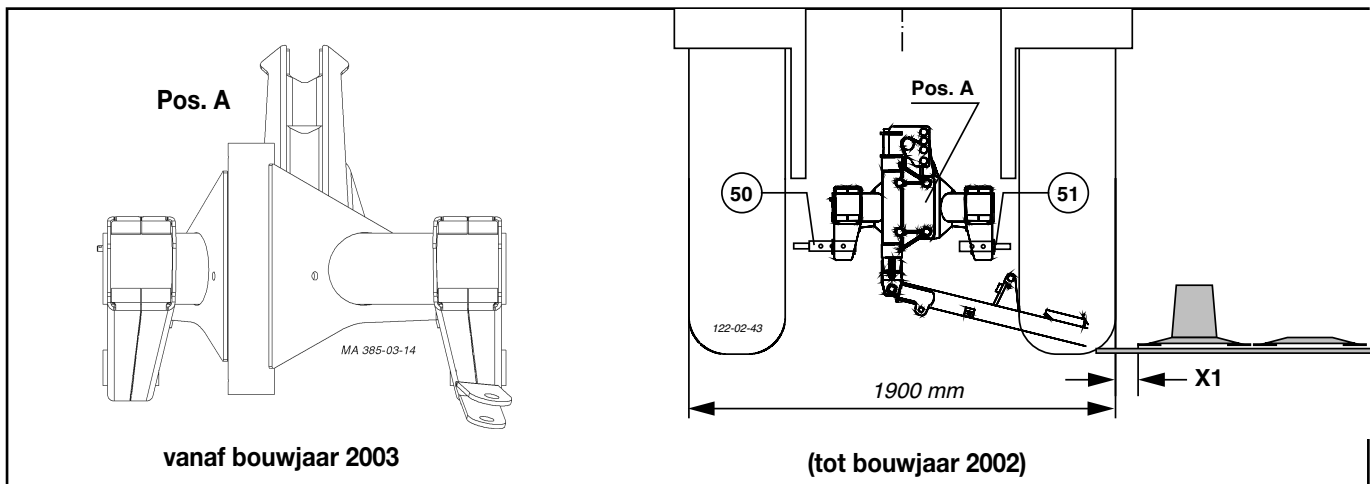
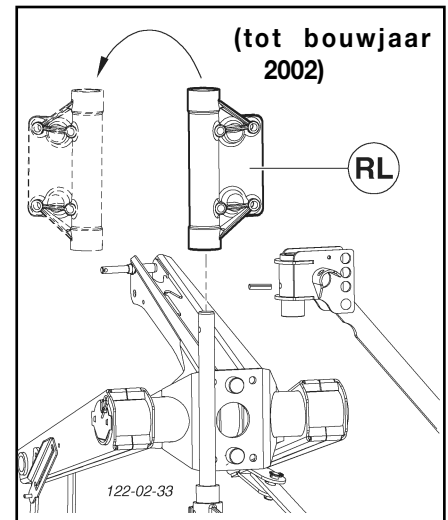
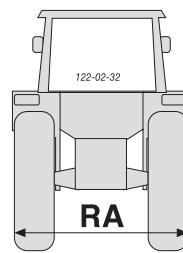
moegelijk zijn (X1)

De console en de hefpenen overeenkomstig de gebruikte trekker monteren (RL)

Aanpassen aan de trekker

1. De buitenafmeting van de trekkerbanden bepalen (RA)
2. De console in overeenstemming daarmee monteren (RL)
Pos. A (RA = 1800 tot 2300 mm)
Pos. B (RA = 2000 tot 2600 mm)
3. De hefpenen overeenkomstig monteren

Verstek-aanbouw



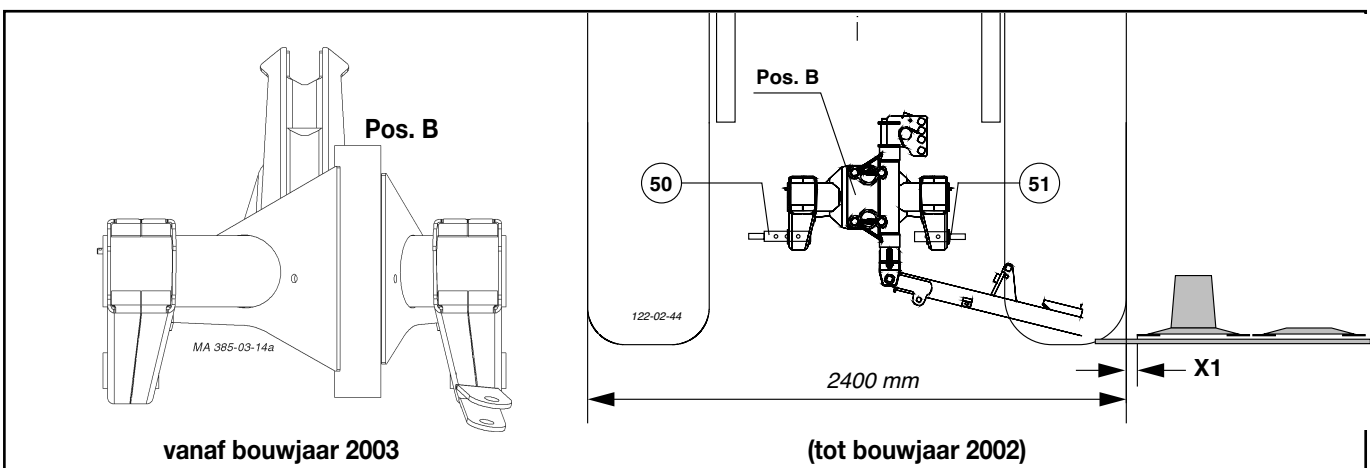
Voorbeelden:

Trekker met een breedte van RA = 1900 mm

- Console in stand A
- Afstand X1 = + 100 mm / + 50 mm / 0 mm
 - Hefpenen overeenkomstig monteren (50,51)

Trekker met een breedte van RA = 2400 mm

- Console in stand B
- Afstand X1 = +40 mm / -10 mm / -60 mm
 - Hefpenen overeenkomstig monteren (50,51)



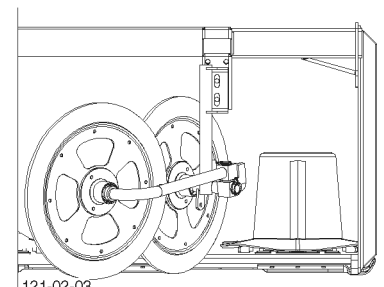
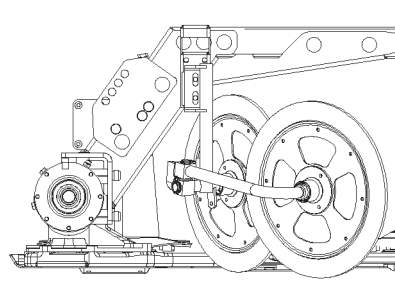
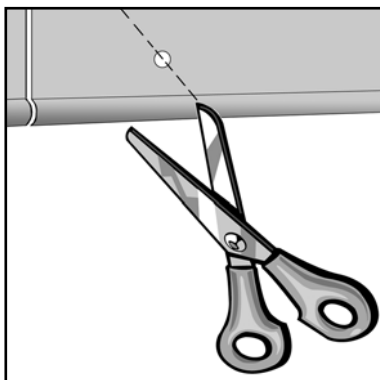
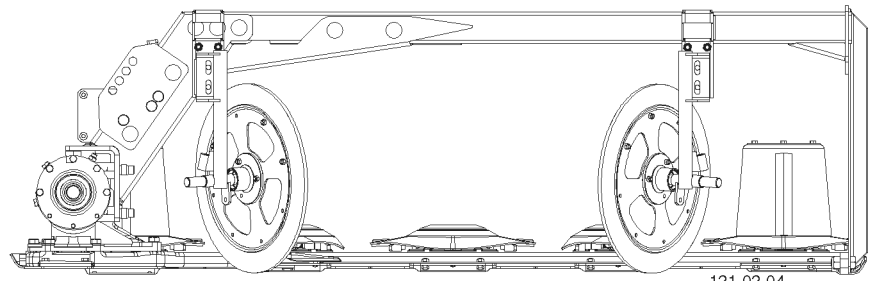
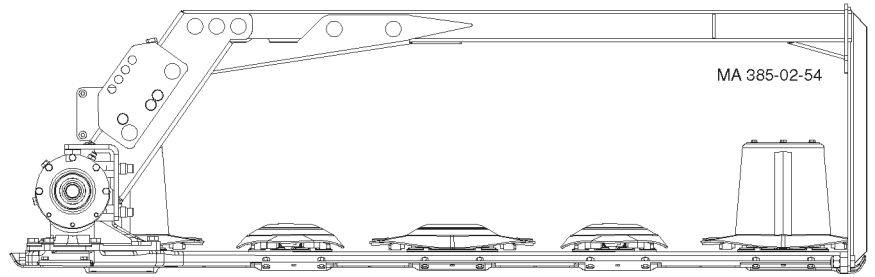
(CZ) Příloha
 (D) Anhang
 (DK) Bilag
 (E) Anexo

(EE) Lisa
 (F) Annexe
 (FIN) LiitePriloga
 (GB) Supplement

(H) Melléklet
 (I) Appendice
 (LV) Pielikums
 (LT) Priedas

(NL) Aanhangsel
 (N) Vedlegg
 (RO) Supliment
 (RUS) Приложения

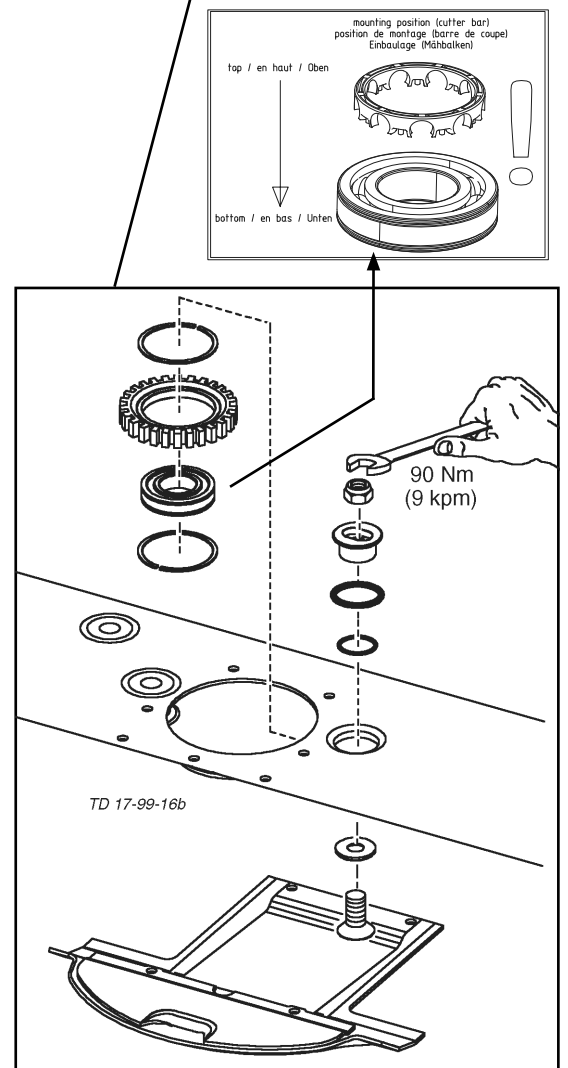
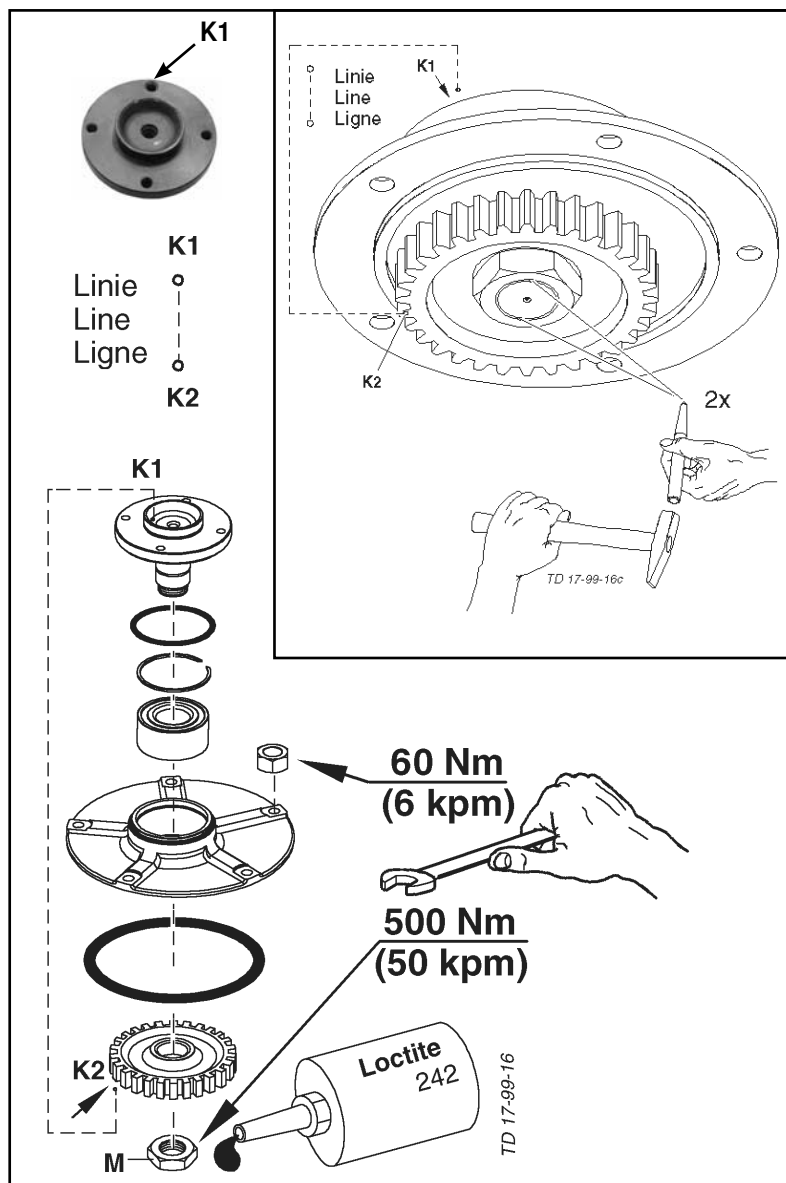
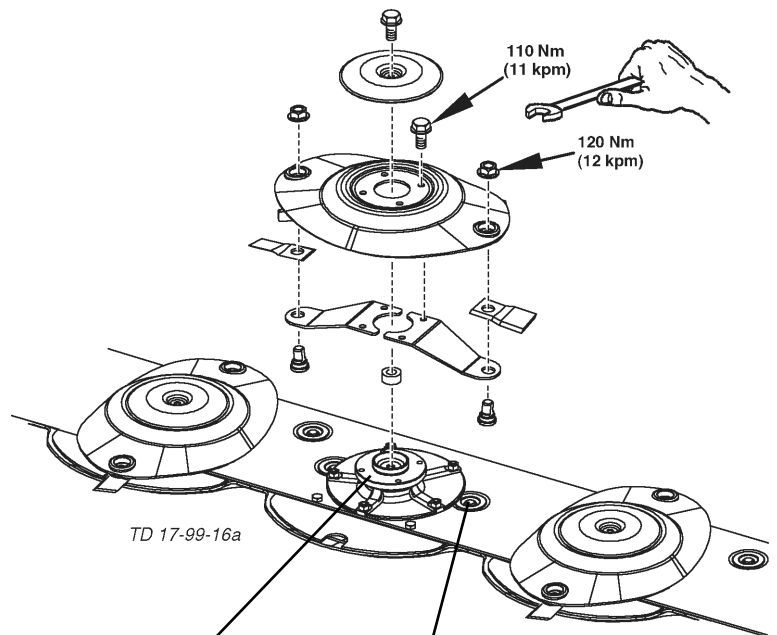
(SLO) Priloga
 (UA) Додаток
 (HR) Dodatak



MA 385-02-53

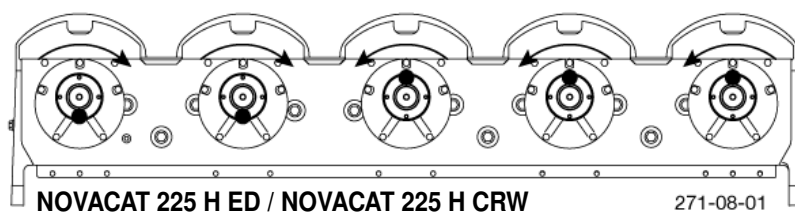
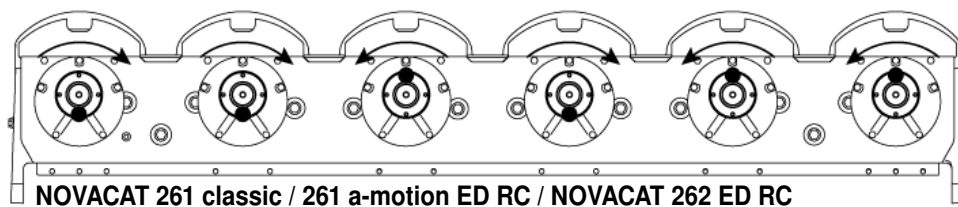
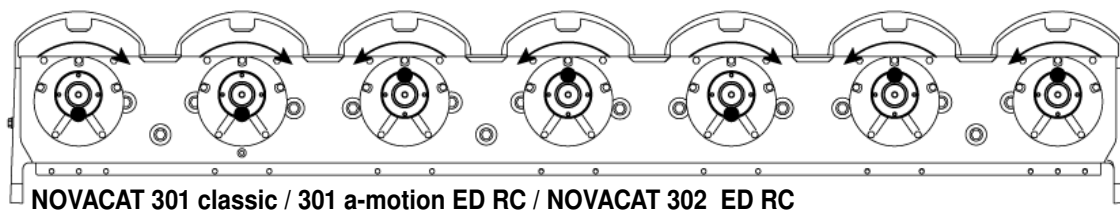
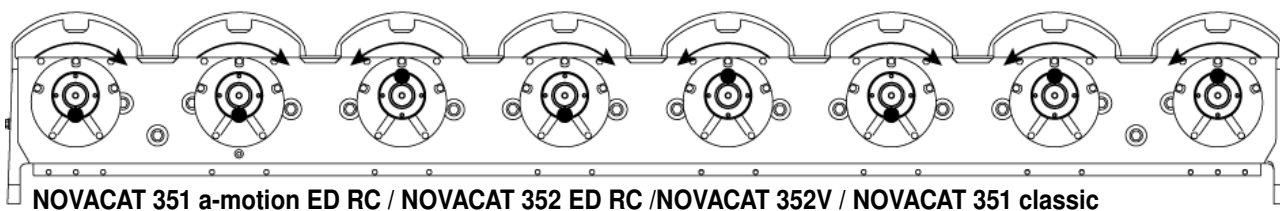
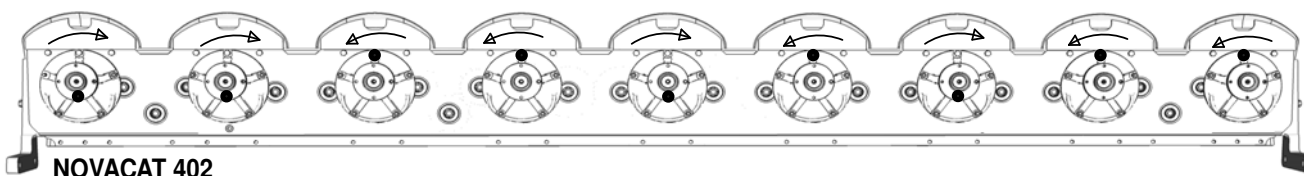
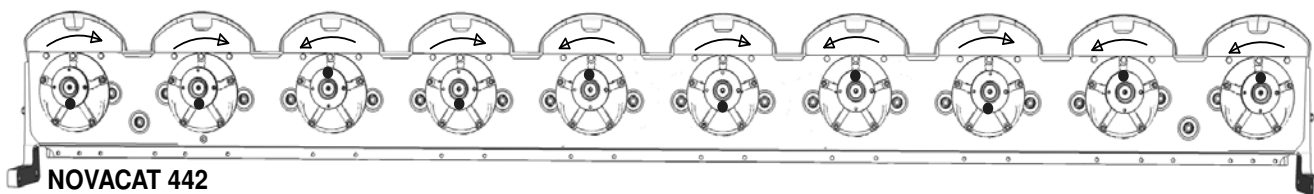
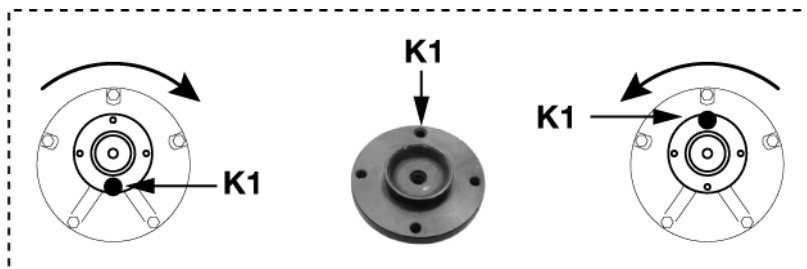
Reparaties aan de maibalk

- Markeringen op één lijn brengen (K1, K2).
Tot bouwjaar 2005
(Markering K1 = inkerving van de naaf)
Vanaf bouwjaar 2006
(Markering K1 = grotere verzinking bij boring)
- Moer (M) pas dan vastschroeven wanneer de lengte (L) van de schroefdraad voldoende is om beschadiging te voorkomen.
- Moer (M) tegen losdraaien borgen
 - met 'Loctite 242' of een gelijkwaardig product
 - en door inkerving (2x)

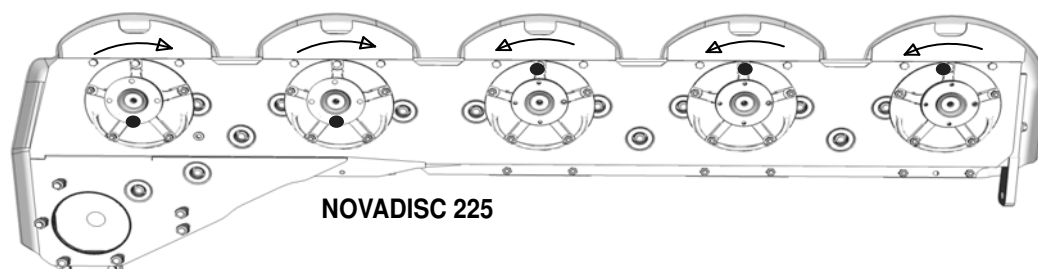
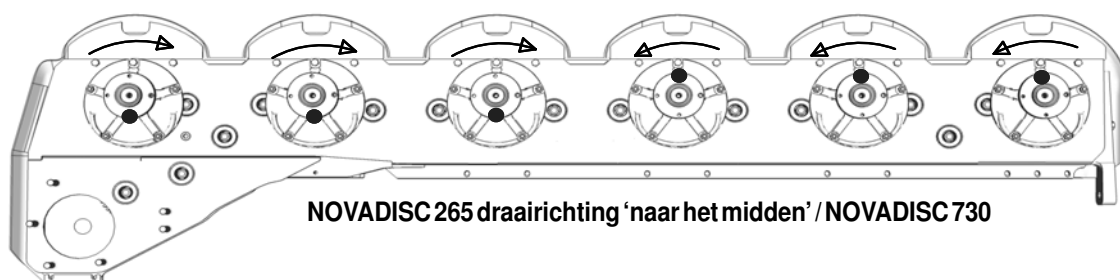
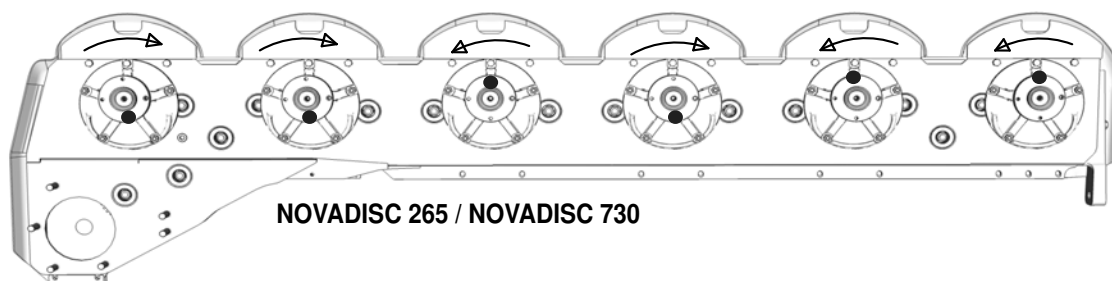
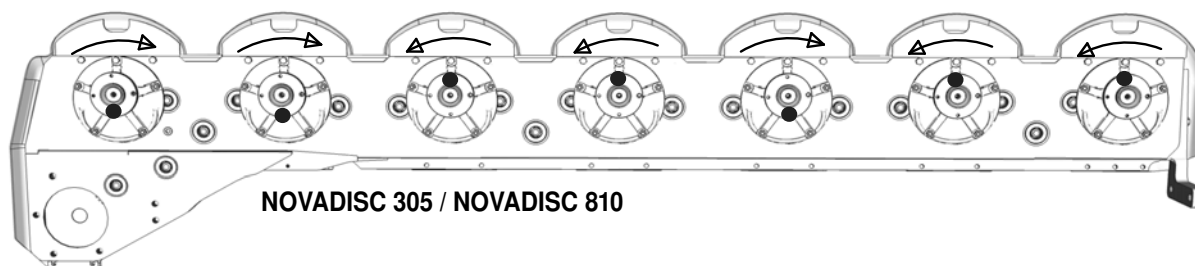
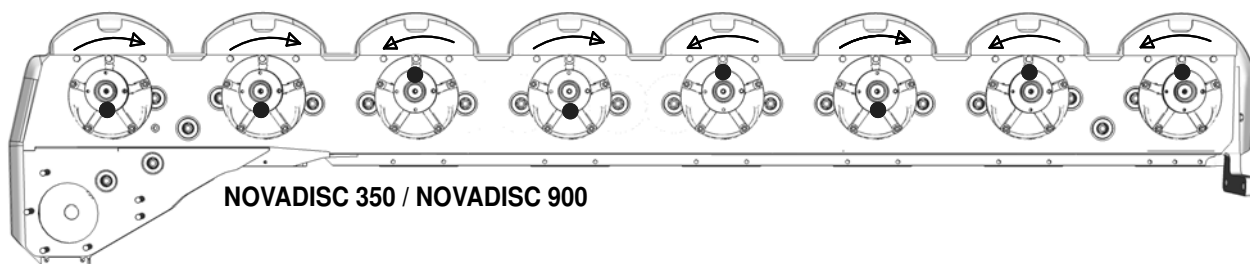
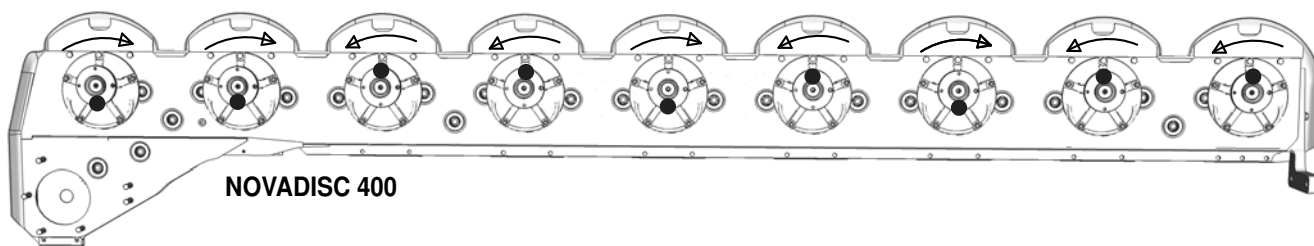


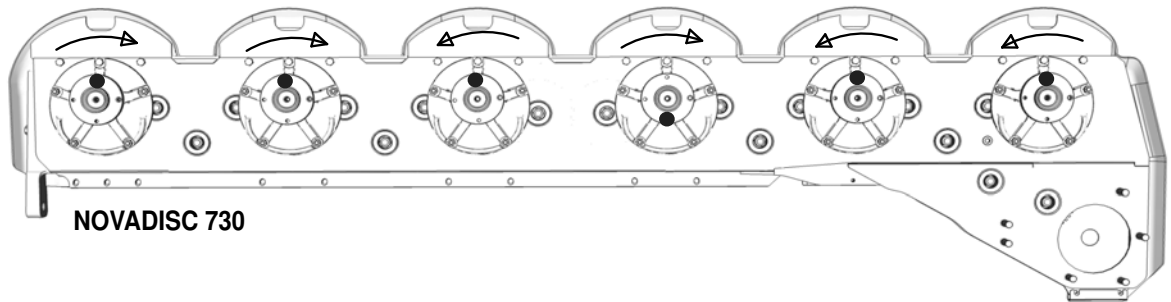
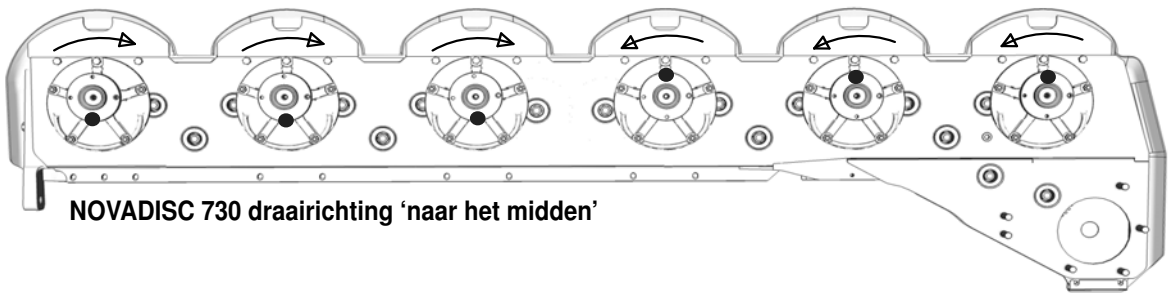
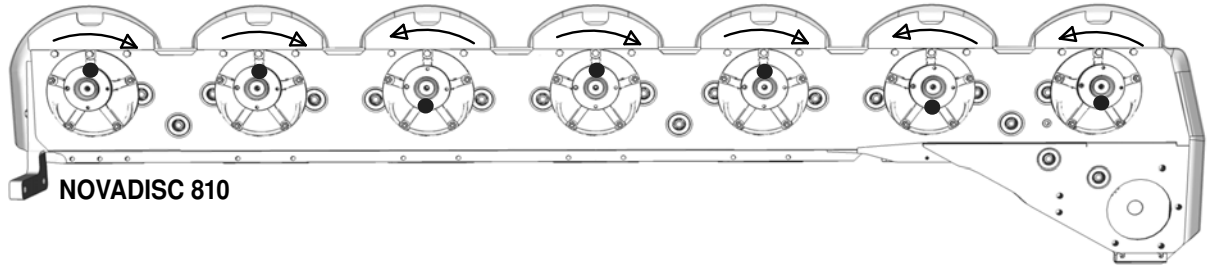
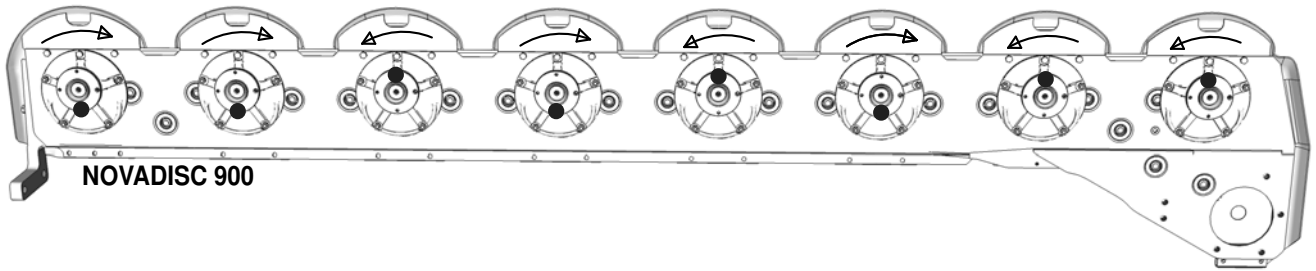
Montagehandleiding

- U kunt de montage van de maaischijven als volgt vereenvoudigen:
 1. Bij naar links draaiende schijf = markering (K1) boven
 2. Bij naar rechts draaiende schijf = markering (K2) onder



271-08-01





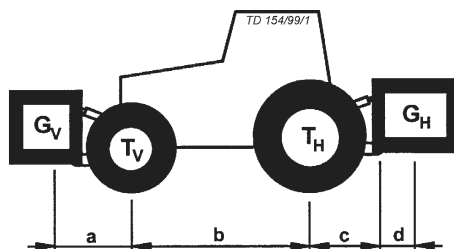
Combinatie van trekker en aanbouwwerktuig



De combinatie van machines in de front en in de driepuntshefinrichting mag niet leiden tot een overschrijding van de toegestane totaalgewichten, de toegestane asbelastingen en de maximale bandenbelasting van de trekker. De voor-as van de trekker moet altijd met tenminste 20% van het ledige gewicht van de trekker belast blijven.

Overtuig u er van voor het aankopen van een machine, dat deze voorwaarden aanwezig zijn, door de volgende berekening uit te voeren of de combinatie van trekker en werktuig(en) te wegen.

Berekening van het totaalgewicht, de asbelastingen en de belasting van de banden, als ook de minste ballasttoevoeging



Voor de berekening hebt u de volgende gegevens nodig:

T_L [kg]	leeggewicht van de trekker	1	a [m]	afstand tussen zwaartepunt frontaanbouw machine/frontballast en het hart van de voor-as	2 3
T_V [kg]	belasting van de voor-as bij een lege trekker	1			
T_H [kg]	belasting van de achteras bij een lege trekker	1	b [m]	afstand hart achteras tot hart hefkogel	1 3
G_H [kg]	totaalgewicht driepuntsmachine/driepuntsballastgewicht	2	c [m]	afstand hart achteras tot hart hefkogel	1 3
G_V [kg]	totaalgewicht frontaanbouwmachine/ frontballast	2	d [m]	hartafstand hefkogel en zwaartepunt driepuntsmachine / driepuntsballast	2

- 1 Zie gebruikershandleiding trekker
- 2 Zie prijslijst en/of gebruikershandleiding van de machines
- 3 Nameten

Driepuntsmachine of front-/driepuntscombinatie

1. Berekening van het minste frontballastgewicht $G_{V \min}$

Breng het berekende minste frontballastgewicht, dat voor op de trekker aanwezig moet zijn, over in de tabel.

$$G_{V \min} = \frac{G_H \cdot (c + d) - T_V \cdot b + 0,2 \cdot T_L \cdot b}{a + b}$$

Frontaanbouwmachine

2. Berekening van het minste ballastgewicht in de driepuntshefinrichting $G_{H \min}$

Breng het berekende minste ballastgewicht, dat achter op de trekker aanwezig moet zijn, over in de tabel.

$$G_{H \min} = \frac{G_V \cdot a - T_H \cdot b + 0,45 \cdot T_L \cdot b}{b + c + d}$$

3. Berekening van de daadwerkelijk voor-as belasting $T_{V\text{tat}}$

(Als het minste frontballastgewicht ($G_{V\text{min}}$) niet wordt bereikt door het gewicht van de machine (G_V), moet het gewicht in het front worden verhoogd tot de berekende waarde)

$$T_{V\text{tat}} = \frac{G_V \cdot (a + b) + T_V \cdot b - G_H \cdot (c + d)}{b}$$

Voer de berekende daadwerkelijke waarde en de in de gebruikershandleiding van de trekker aangegeven toegestane voor-as belasting in de tabel in.

4. Berekening van het daadwerkelijke totaalgewicht G_{tat}

$$G_{\text{tat}} = G_V + T_L + G_H$$

(Als het minste ballastgewicht ($G_{H\text{min}}$) niet wordt bereikt moet het gewicht van de driepunts-machine (G_H) worden verhoogd tot minste ballastgewichtswaarde)

Voer de berekende daadwerkelijke waarde en de in de gebruikershandleiding van de trekker aangegeven toegestane totaal-belasting in de tabel in.

5. Berekening van de daadwerkelijke achteras belasting $T_{H\text{tat}}$

Voer de berekende daadwerkelijke waarde en de in de gebruikershandleiding van de trekker aangegeven toegestane achteras belasting in de

$$T_{H\text{tat}} = G_{\text{tat}} - T_{V\text{tat}}$$

tabel in.

6. Bandenbelasting

Voer de dubbele waarde (twee banden) van de toegestane bandenbelasting (zie bijv. gegevens van de bandenleverancier in de tabel in).

Tabel

	Daadwerkelijke waarde vlg. berekening	Toegestane waarde vlg. gebruikershandleiding	Dubbele toegestane bandenbelasting (twee banden)
Minste ballastgewicht front/driepuntshof	/ kg	---	---
Totaalgewicht	kg	≤ kg	---
Voor-as belasting	kg	≤ kg	≤ kg
Achteras belasting	kg	≤ kg	≤ kg

Het minste ballastgewicht moet als aanbouwwerktuig of in de vorm van ballastgewichten op de trekker worden aangebracht!

De berekende waarden moeten lager / gelijk (≤) zijn aan de toegestane waarden!

Firmanaam en adres van de producent:

**PÖTTINGER Landtechnik GmbH
Industriegelände 1
AT - 4710 Grieskirchen**

Machine (vervangbare uitrusting):

Maaier	Novadisc 225	265	305	350	400
Type	385	386	387	388	389
Serienummer					

De producent verklaart uitdrukkelijk dat de machine overeenkomt met alle desbetreffende bepalingen van de volgende EG-richtlijn:

Machines 2006/42/EG

Bovendien wordt de overeenstemming met de volgende andere EG-richtlijnen en/of desbetreffende bepalingen verklaard

Vindplaats van de toegepaste geharmoniseerde normen:

EN ISO 12100

EN ISO 4254-1

EN ISO 4254-12

Vindplaats van de toegepaste overige technische normen en/of specificaties:

Documentatiegemachtigde:

Andreas Gadermayr
Industriegelände 1
A-4710 Grieskirchen



Markus Baldinger,
Bedrijfsleiding F&E



Jörg Lechner,
Bedrijfsleiding Productie

D Im Zuge der technischen Weiterentwicklung arbeitet die PÖTTINGER Landtechnik GmbH ständig an der Verbesserung ihrer Produkte.

Änderungen gegenüber den Abbildungen und Beschreibungen dieser Betriebsanleitung müssen wir uns darum vorbehalten, ein Anspruch auf Änderungen an bereits ausgelieferten Maschinen kann daraus nicht abgeleitet werden.

Technische Angaben, Maße und Gewichte sind unverbindlich. Irrtümer vorbehalten.

Nachdruck oder Übersetzung, auch auszugsweise, nur mit schriftlicher Genehmigung der

PÖTTINGER

Landtechnik GmbH

A-4710 Grieskirchen.

Alle Rechte nach dem Gesetz des Urheberrecht vorbehalten.

NL PÖTTINGER Landtechnik GmbH werkt permanent aan de verbetering van hun producten in het kader van hun technische ontwikkelingen. Daarom moeten wij ons veranderingen van de afbeeldingen en beschrijvingen van deze gebruiksaanwijzing voorbehouden, zonder dat daaruit een aanspraak op veranderingen van reeds geleverde machines kan worden afgeleid.

Technische gegevens, maten en gewichten zijn niet bindend. Vergissingen voorbehouden.

Nadruk of vertaling, ook gedeeltelijk, slechts met schriftelijke toestemming van

PÖTTINGER

Landtechnik GmbH

A-4710 Grieskirchen.

Alle rechten naar de wet over het auteursrecht voorbehouden.

P A empresa PÖTTINGER Landtechnik GmbH esforçase continuamente por melhorar os seus produtos, adaptando-os à evolução técnica.

Por este motivo, reservamos o direito de modificar as figuras e as descrições constantes no presente manual, sem incorrer na obrigação de modificar máquinas já fornecidas.

As características técnicas, as dimensões e os pesos não são vinculativos.

A reprodução ou a tradução do presente manual de instruções, seja ela total ou parcial, requer a autorização por escrito da

PÖTTINGER

Landtechnik GmbH

A-4710 Grieskirchen

Todos os direitos estão protegidos pela lei da propriedade intelectual.

F La société PÖTTINGER Landtechnik GmbH améliore constamment ses produits grâce au progrès technique.

C'est pourquoi nous nous réservons le droit de modifier descriptions et illustrations de cette notice d'utilisation, sans qu'on en puisse faire découler un droit à modifications sur des machines déjà livrées.

Caractéristiques techniques, dimensions et poids sont sans engagement. Des erreurs sont possibles.

Copie ou traduction, même d'extraits, seulement avec la permission écrite de

PÖTTINGER

Landtechnik GmbH

A-4710 Grieskirchen.

Tous droits réservés selon la réglementation des droits d'auteurs.

E La empresa PÖTTINGER Landtechnik GmbH se esfuerza continuamente en la mejora constante de sus productos, adaptándolos a la evolución técnica. Por ello

nos vemos obligados a reservarnos todos los derechos de cualquier modificación de los productos con relación a las ilustraciones y a los textos del presente manual, sin que por ello pueda ser deducido derecho alguno a la modificación de máquinas ya suministradas.

Los datos técnicos, las medidas y los pesos se entienden sin compromiso alguno.

La reproducción o la traducción del presente manual de instrucciones, aunque sea tan solo parcial, requiere de la autorización por escrito de

PÖTTINGER

Landtechnik GmbH

A-4710 Grieskirchen.

Todos los derechos están protegidos por la ley de la propiedad industrial.

GB Following the policy of the PÖTTINGER Landtechnik GmbH to improve their products as technical developments continue,

PÖTTINGER reserve the right to make alterations which must not necessarily correspond to text and illustrations contained in this publication, and without incurring obligation to alter any machines previously delivered.

Technical data, dimensions and weights are given as an indication only. Responsibility for errors or omissions not accepted.

Reproduction or translation of this publication, in whole or part, is not permitted without the written consent of the PÖTTINGER

Landtechnik GmbH

A-4710 Grieskirchen.

All rights under the provision of the copyright Act are reserved.

I La PÖTTINGER Landtechnik GmbH è costantemente al lavoro per migliorare i suoi prodotti mantenendoli aggiornati rispetto allo sviluppo della tecnica.

Per questo motivo siamo costretti a riservarci la facoltà di apportare eventuali modifiche alle illustrazioni e alle descrizioni di queste istruzioni per l'uso. Allo stesso tempo ciò non comporta il diritto di fare apportare modifiche a macchine già fornite.

I dati tecnici, le misure e i pesi non sono impegnativi. Non rispondiamo di eventuali errori. Ristampa o traduzione, anche solo parziale, solo dietro consenso scritto della

PÖTTINGER

Landtechnik GmbH

A-4710 Grieskirchen.

Ci riserviamo tutti i diritti previsti dalla legge sul diritto d'autore.



PÖTTINGER

Landtechnik GmbH

A-4710 Grieskirchen
Telefon: +43 7248 600-0
Telefax: +43 7248 600-2513
e-Mail: info@poettinger.at
Internet: <http://www.poettinger.at>

PÖTTINGER Deutschland GmbH Verkaufs- und Servicecenter Recke

Steinbecker Strasse 15
D-49509 Recke
Telefon: +49 5453 9114-0
Telefax: +49 5453 9114-14
e-Mail: recke@poettinger.at

PÖTTINGER Deutschland GmbH Servicecenter Landsberg

Spöttinger-Straße 24
Postfach 1561
D-86 899 LANDSBERG / LECH
Telefon:
Ersatzteildienst: +49 8191 9299 - 166 od. 169
Kundendienst: +49 8191 9299 - 130 od. 231
Telefax: +49 8191 59656
e-Mail: landsberg@poettinger.at

PÖTTINGER France S.A.R.L.

129 b, la Chapelle
F-68650 Le Bonhomme
Tél.: +33 (0) 3 89 47 28 30
e-Mail: france@poettinger.at