

Falciatrice a dischi NOVACAT F 3100 ALPIN

3733

Num. macch. +..00001



Modifiche tecniche

Essendo costantemente impegnati nello sviluppo dei nostri prodotti si possono riscontrare delle differenze tra le presenti pubblicazione ed il prodotto. I dati forniti, le illustrazioni e le descrizioni non possono pertanto creare delle condizioni giuridiche di diritto. Per le informazioni vincolanti rispetto ad alcune caratteristiche della Vostra macchina Vi chiediamo quindi di rivolgerVi al Vostro concessionario.

Note legali

Si prega di notare che solo le istruzioni per l'uso in lingua tedesca sono le istruzioni per l'uso originali ai sensi del Regolamento macchine UE. Le istruzioni per l'uso disponibili in lingue diverse dal tedesco sono traduzioni delle istruzioni per l'uso originali in tedesco. Le istruzioni per l'uso disponibili in lingue diverse dal tedesco sono traduzioni delle istruzioni per l'uso originali in tedesco.

Siete pregati di tenere conto che è possibile qualsiasi modifica nell'ambito dei pezzi forniti relativamente alla forma, alla dotazione e alla tecnologia.

Le ristampe, le traduzioni e le riproduzioni in qualsiasi modo, anche in forma d'estratto, devono essere autorizzate per iscritto dalla PÖTTINGER Landtechnik GmbH.

Tutti i diritti previsti dalla legge sui diritti d'autore restano espressamente riservati alla PÖTTINGER Landtechnik GmbH.

© PÖTTINGER Landtechnik GmbH



MyPÖTTINGER – semplice. Sempre. Dovunque.

- Scansionare il codice QR dalla targhetta con uno smartphone/tablet oppure digitare www.mypoettinger.com su Internet.
- Le liste dei pezzi di ricambio possono essere consultate esclusivamente da MyPÖTTINGER.
- Le singole informazioni, come le istruzioni per l'uso e le informazioni sulla manutenzione delle vostre macchine, sono disponibili su MyPÖTTINGER in "Le mie macchine" in qualsiasi momento dopo la registrazione.

Gentile cliente!

La qualità è un valore che rende. Per questo adottiamo i massimi standard di qualità per i nostri prodotti, che vengono continuamente verificati dal nostro controllo qualità aziendale interno e regolarmente dalla nostra amministrazione commerciale. Perché sicurezza, funzionamento perfetto, massima qualità ed assoluta affidabilità delle nostre macchine durante l'impiego sono le nostre competenze fondamentali che ci rappresentano.

Le presenti istruzioni per l'uso servono per facilitare la conoscenza dell'uso della macchina da parte dell'operatore informandolo dettagliatamente sulla sue modalità di utilizzo, assistenza e manutenzione. Destinare un tempo sufficiente alla lettura delle istruzioni.

Le presenti istruzioni per l'uso fanno parte della macchina. Le istruzioni devono essere conservate in un luogo adeguato per tutta la durata di vita della macchina ed essere accessibili al personale in qualsiasi momento. Vanno integrate le istruzioni elaborate in base alle norme antincendio nazionali esistenti, quelle sul codice della strada e sulla tutela dell'ambiente.

Tutte le persone le presenti istruzioni per l'uso incaricate del funzionamento, della manutenzione o del trasporto della macchina prima dell'inizio dei lavori devono aver letto e capito queste istruzioni ed in particolare le avvertenze per la sicurezza. Se queste istruzioni non vengono rispettate, la richiesta di garanzia decade.

Per eventuali domande concernenti il contenuto delle presenti istruzioni per l'uso o d'altro tipo si prega di contattare il partner per l'assistenza della ditta PÖTTINGER.

La cura e la manutenzione tempestiva e scrupolosa, eseguita secondo gli intervalli stabiliti, assicurano la sicurezza di funzionamento e marcia e l'affidabilità della macchina.

I ricambi e gli accessori devono essere originali oppure devono essere espressamente approvati da PÖTTINGER Landtechnik GmbH. Soltanto i pezzi originali approvati dalla nostra ditta sono stati testati da noi e pertanto dispongono di tutti i requisiti adatti all'impiego nella macchina in questione. Se vengono utilizzate parti che non sono state approvate, la richiesta di garanzia sarà nulla. Anche dopo la scadenza del periodo di garanzia, si consiglia l'utilizzo di ricambi originali per garantire il funzionamento continuo della macchina.

La responsabilità per il prodotto obbliga il fabbricante ed il commerciante a consegnare il manuale delle istruzioni per l'uso al momento della vendita della macchina e ad istruire il cliente in merito all'uso della macchina stessa, richiamando contemporaneamente la sua attenzione sulle sue istruzioni per l'uso, sulle sue norme di sicurezza e per la manutenzione. Onde poter certificare che la macchina ed il manuale con le istruzioni per il suo uso siano stati consegnati in modo regolamentare è necessaria una conferma scritta. La dichiarazione di consegna viene compilata elettronicamente dal rivenditore.

In base alla legge sulla responsabilità per danno da prodotti difettosi ogni agricoltore è un imprenditore. I danni oggettivi ad un'impresa ai sensi della legge sulla responsabilità del prodotto sono esclusi dalla responsabilità da parte di PÖTTINGER. Per danno oggettivo ai sensi della legge sulla responsabilità del prodotto s'intende un danno causato da una macchina ma non sulla stessa.

Il manuale delle istruzioni per l'uso fa parte della macchina. Se quest'ultima viene ceduta a terzi il manuale deve essere consegnato al nuovo proprietario. Il nuovo proprietario deve essere istruito e gli devono essere insegnate le norme indicate.

Il Vostro team per l'assistenza di Pöttinger Vi augura ottimi risultati.

Convenzioni di rappresentanza

Questa sezione contiene spiegazioni per una migliore comprensione delle illustrazioni, degli avvisi di sicurezza e di avvertenza e delle descrizioni dei testi utilizzate nelle presenti istruzioni per l'uso.

Istruzioni di sicurezza/avvertenze

Le istruzioni generali di sicurezza compaiono sempre all'inizio di una sezione. Il loro scopo è avvertire dei pericoli che possono verificarsi durante il funzionamento della macchina o durante la preparazione al lavoro sulla macchina. Le avvertenze segnalano i pericoli che possono sorgere direttamente durante un processo o una fase di lavoro sulla macchina. Le avvertenze sono elencate insieme ai rispettivi processi/fasi di lavoro nel testo introduttivo.

Le istruzioni e le avvertenze di sicurezza si presentano nel seguente modo:

PERICOLO

Se non si rispettano le istruzioni riportate in ciascun paragrafo di testo esiste il rischio di riportare lesioni mortali o il rischio di morte.

- ▶ Seguire scrupolosamente tutte le indicazioni riportate nei suddetti paragrafi!

AVVERTENZA

Se non si rispettano le istruzioni riportate in ciascun paragrafo di testo esiste il rischio di lesioni gravi.

- ▶ Seguire scrupolosamente tutte le istruzioni riportate in paragrafi così contrassegnati!

CAUTELA

Se non si rispettano le istruzioni riportate in ciascun paragrafo di testo esiste il rischio di lesioni.

- ▶ Seguire scrupolosamente tutte le istruzioni riportate in paragrafi così contrassegnati!

AVVISO

Se non si rispettano le istruzioni riportate in ciascun paragrafo di testo esiste il rischio di danni materiali.

- ▶ Seguire scrupolosamente tutte le istruzioni riportate in paragrafi così contrassegnati!

SUGGERIMENTO

I paragrafi di testo così contrassegnati contengono consigli e raccomandazioni sull'uso efficiente della macchina.

ENVIRONMENT

I paragrafi contrassegnati in questo modo contengono delle istruzioni d'argomento ecologico.

Indicazioni di direzione

Le indicazioni di direzione (come sinistra, destra, davanti, dietro) sono fornite in base alla normale "direzione di lavoro" della macchina.

Le indicazioni di direzione per la descrizione di un dettaglio della macchina si riferiscono a questa illustrazione stessa e sono intese solo in alcuni casi come relative alla direzione di marcia. Il significato delle indicazioni per l'orientamento (se necessario) si deducono chiaramente dal testo di accompagnamento stesso.

Definizioni

Nelle presenti istruzioni per l'uso, questa attrezzatura intercambiabile per veicoli agricoli (secondo la definizione della Direttiva Macchine dell'UE) è denominata **macchina**.

I veicoli destinati al traino della presente macchina sono chiamati **trattore**.


Le dotazioni contrassegnate come **opzione** vengono fornite come attrezzatura speciale solo per determinate versioni e/o sono disponibili solo in determinati paesi.


I **dispositivi di protezione individuale** comprendono occhiali protettivi, guanti da lavoro, scarpe antinfortunistiche, indumenti da lavoro lunghi e aderenti, una retina per capelli lunghi, protezioni per l'udito e attrezzature adeguate per la protezione dalla polvere del concime dei semi (come mascherine antipolvere, ecc.). La scelta completa dei dispositivi di protezione individuale appropriati per la rispettiva applicazione rimane di responsabilità dell'operatore della macchina.

Riferimenti incrociati

Riferimenti incrociati ad altro punto delle istruzioni per l'uso o ad altro documento sono nel testo, con l'indicazione di capitolo e sottocapitolo o sezione. La denominazione dei sottocapitoli o delle sezioni è tra virgolette. (Esempio: Controllare che tutte le viti sulla macchina siano serrate. Vedere "Coppie di serraggio" a pagina xxx.) Il sottocapitolo o la sezione possono essere trovati anche nel documento tramite una voce nel sommario.

Passaggi da eseguire

Una freccia  o una numerazione consecutiva indicano i passaggi da eseguire.

Una freccia rientrata con un bordo nero  o una numerazione rientrata consecutiva indicano risultati intermedi o passaggi intermedi da eseguire.

Illustrazioni

Le illustrazioni possono presentare dettagli diversi rispetto a quelli della Vostra macchina e vanno considerate come rappresentazioni schematiche/simboliche.

Uso dei colori

Nel documento stampato fornito da PÖTTINGER Landtechnik GmbH, le illustrazioni sono rappresentate solo in tonalità di grigio o in bianco e nero.

Anche le immagini nei documenti trasmissibili in forma elettronica (PDF) vengono visualizzate a colori e, se necessario, possono anche essere stampate a colori.

Uso dei simboli

Le immagini possono contenere anche simboli inseriti, frecce e altre linee che servono a migliorare la comprensione del contenuto dell'immagine o hanno lo scopo di attirare l'attenzione su una determinata area della figura.

Istruzioni per la consegna dei prodotti

Si prega di verificare, conformemente alla responsabilità civile sui prodotti, i seguenti punti.



Contrassegnare con una X le informazioni esatte.



Macchina controllata come da bolla di consegna. Tolti tutti i pezzi confezionati insieme alla macchina sono stati forniti tutti i dispositivi di sicurezza, la trasmissione cardanica e i dispositivi di comando.



Uso, messa in funzione e manutenzione sono discussi e spiegati al cliente in base al libretto.



Controllata pressione corretta degli pneumatici.



Verificata saldezza dadi ruote.



Utilizzare il numero corretto dei giri della presa di forza ed il giusto senso di rotazione.



Adattamento al trattore effettuato; regolazione del tre punti, altezza del timone, attacco della leva del freno a mano nella cabina del trattore, articolazione del gruppo di sterzo forzato, compatibilità di tutte le connessioni elettriche, idrauliche e pneumatiche richieste al trattore controllata ed effettuata.



Lunghezza trasmissione cardanica correttamente regolata.



La prova di funzionamento di tutte le funzioni della macchina, del freno di stazionamento e del freno di servizio è stata eseguita e non sono stati rilevati difetti.



Illustrate le varie funzioni durante la prova di funzionamento.



Illustrata sterzata in posizione di trasporto e di lavoro.



Informazione sulla dotazione a richiesta e/o aggiuntiva trasmessa.



Avvertenze sull'assoluta necessità di leggere le istruzioni per l'uso trasmesse.

Onde poter certificare che la macchina ed il manuale con le istruzioni per il suo uso siano stati consegnati in modo regolamentare è necessaria una conferma scritta. A questo scopo avete ricevuto una mail di conferma dalla PÖTTINGER. In caso di mancata ricezione questa mail occorre rivolgersi al proprio concessionario di fiducia. Il Vostro rivenditore può compilare online la dichiarazione di consegna

Österreich

PÖTTINGER Landtechnik GmbH

Industriegelände 1

4710 Grieskirchen

Telefono+43 7248 600-0

Fax+43 7248 600-2513

info@poettinger.at

Indice di revisione

Data	Indice	Motivo della revisione	Capitolo revisionato
------	--------	------------------------	----------------------

Norma di fabbrica per coppia di serraggio viti

Norma aziendale.....	12
----------------------	----

Struttura e funzionamento

Elementi funzionali.....	13
Accessori compresi nella fornitura.....	13
Gamma di accessori per il riarmo.....	14

In breve

Sigla.....	15
Targhetta del modello.....	15

Descrizione

Certificato di conformità.....	16
Impiego corretto.....	17
Impiego scorretto.....	17

Caratteristiche tecniche

Possibili profili dell'albero cardanico lato trattore.....	18
Dimensioni.....	18
Pesi.....	18
Dischi e lame falcianti.....	18
Potenza richiesta.....	19
Parte idraulica.....	20
Impianto elettrico.....	20
Emissione di rumori.....	20

Sicurezza e Ambiente

Avvertenze per la sicurezza.....	21
Qualificazione del personale.....	21
Esecuzione dei lavori di manutenzione.....	21
Misure organizzative.....	21
Garanzia della sicurezza di funzionamento.....	22
Pericoli particolari.....	23
Zona operativa di pericolo.....	24
Simbolo di avvertenza.....	25

Allestimento tecnico-stradale.....	30
Trattamento delle sostanze pericolose.....	31
Efficienza del carburante e sfruttamento razionale del terreno.....	31
Smaltimento della macchina.....	32

Valvole / coperchi / dispositivi ausiliari

Dispositivi ausiliari.....	34
Utilizzo del supporto per il panno protettivo.....	34
Montaggio / smontaggio della copertura posteriore.....	36

Funzionamento

Funzionamento.....	37
Prima della messa in funzione.....	38
Agganciamento.....	38
Possibili problemi e soluzioni crescenti.....	39
Montaggio sul trattore.....	40
Adattatore per il montaggio.....	42
Zavoratura del trattore.....	45
Calcolo della zavorra del trattore con metodo della pesatura.....	46
Calcolo della zavorra del trattore.....	48
Regolazione / conversione.....	50
Adattamento dell'albero motore al trattore.....	51
Spostamento laterale.....	54
Scarico meccanico.....	55
Posizione della barra falciante della falciatrice a dischi.....	58
Raccomandazione per il montaggio dei coni trasportatori.....	60
Smontaggio / cambio del cono d'alimentazione.....	60
Tamburi andanatori aggiuntivi.....	62
Adattare il senso di rotazione dell'ingranaggio di ingresso.....	63
Test di funzionamento.....	64
Impiego.....	67
Definire la posizione di trasporto su strada partendo dalla posizione di parcheggio... ..	69
Definire la posizione di lavorazione partendo dalla posizione di trasporto su strada.. ..	70
Falciatura.....	71
Definire la posizione di trasporto su strada partendo dalla posizione di lavorazione.. ..	72
Sganciamento.....	74
Definire la posizione di parcheggio.....	75

Sommario

Disaccoppiare l'albero cardanico.....	75
Sganciare la macchina dal trattore.....	76
Mettere la macchina fuori servizio alla fine della stagione.....	77

Manutenzione

Disponibilità al funzionamento.....	80
Avvertenze generali.....	82
Albero cardanico.....	83

Manutenzione in base alle condizioni

Sostituire / riassemblare le lame di taglio reversibili.....	85
--	----

Manutenzione in base alle condizioni prestabilite

Prima di ogni inizio di stagione.....	89
Controllare la frizione della camma dell'albero motore.....	89
Controllare la frizione.....	89
Manutenzione giornaliera.....	90
Controllo dell'impianto idraulico.....	91
Controllare / sostituire le lampadine.....	92
Controllare / sostituire le tabelle d'avviso, i triangoli di segnalazione e le pellicole d'avvertimento.....	92
Una volta dopo 1 ora.....	94
Stringere le viti della lama.....	94
Ogni 25 ore.....	95
Lubrificare il cuscinetto della barra falciante.....	95
Ogni 50 ore.....	96
Lubrificare gli alberi cardanici.....	96
Controllo dell'usura del supporto della lama di falciatura.....	97
Per la prima volta dopo 50 ore poi ogni 100 ettari.....	100
Cambio olio barra falciante.....	100
Sostituire l'olio dell'ingranaggio d'entrata nella falciatrice.....	101
Cambiare l'olio della barra falciante dell'ingranaggio laterale.....	104
Lubrificare i denti di scorrimento dell'albero di trasmissione sotto l'ingranaggio laterale.....	106
1 volta all'anno.....	107
Controllare / rabboccare il livello dell'olio della barra di falciatura.....	107
Controllare/rabboccare il livello dell'olio della falciatrice.....	110
Controllare/rabboccare il livello dell'olio della barra falciante.....	112

Al termine di ciascuna stagione (rimessaggio invernale).....	114
Pulizia/Cura della macchina.....	114
Ogni 6 anni.....	115
Sostituire i tubi flessibili della parte idraulica.	115
Schema di lubrificazione.....	115

Lubrificanti

Specifica del materiale d'uso.....	117
Carburanti e quantità di riempimento.....	117

Parole e fatti

Funzione frizione a camme albero cardanico.....	119
Cosa fare quando°.....	119
Illuminazione.....	120
Parte idraulica.....	121
Schema idraulico.....	121

Norma aziendale

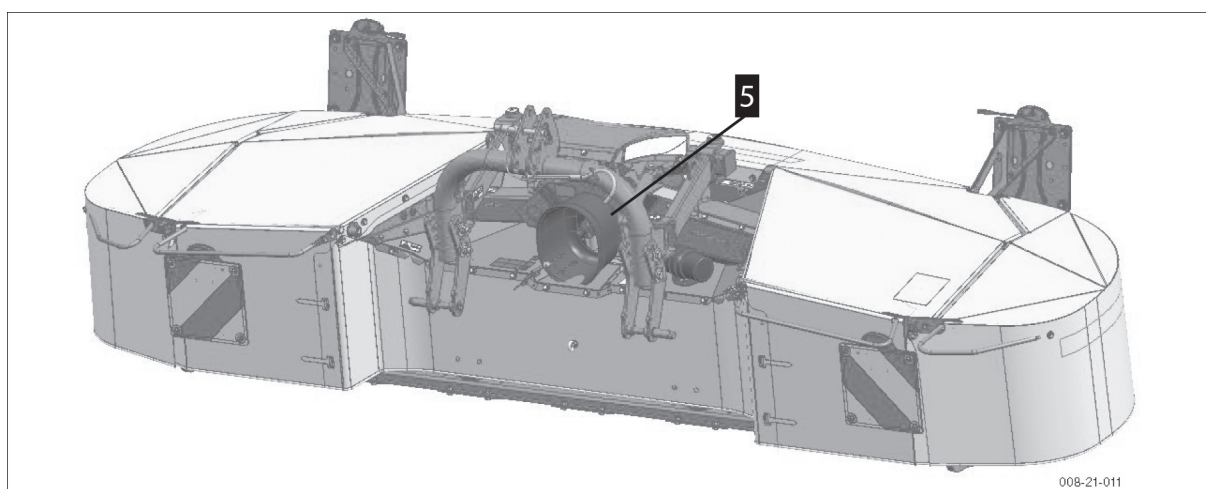
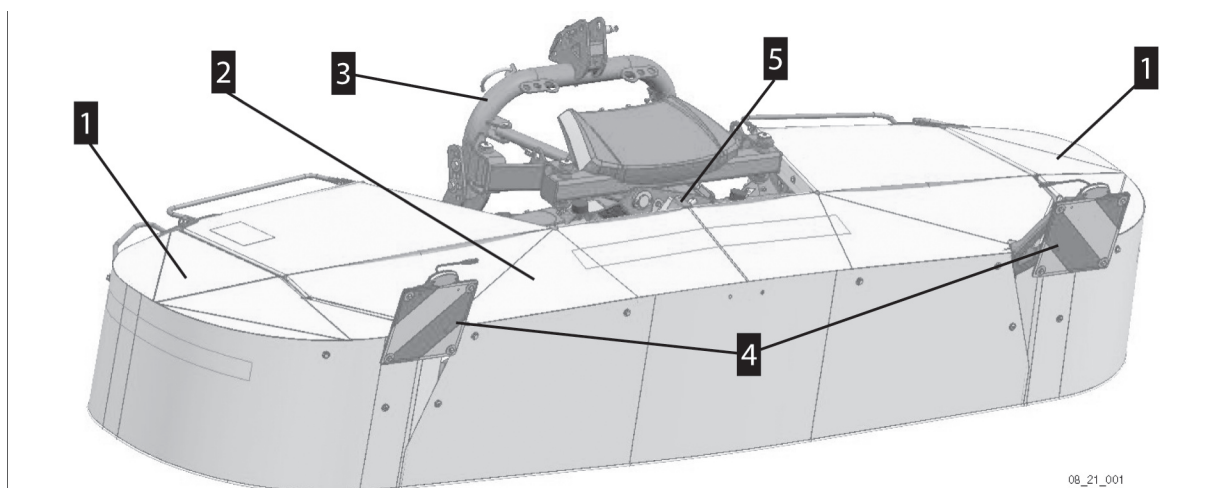
Questa norma aziendale vale per tutte le viti metriche in cui non è indicata sul disegno nessuna coppia/istruzione in particolare. La classe di resistenza specifica è riportata sulla testa della vite.

- I valori indicati sono indicativi e valgono per un numero nominale di frizione sulla testa pari a $IJ=0,14$ ed una frizione sulla filettatura pari a $IJ=0,125$. Si possono verificare delle leggere differenze di tensione dovute a valori diversi di frizione. I valori indicati vanno rispettati con una tolleranza del $\pm 10\%$.
- In caso d'impiego delle coppie indicate ed in presenza dei valori di frizione utilizzati il materiale delle viti viene sollecitato al 90% del valore minimo del carico minimo di snervamento secondo DIN ISO 898.
- Se per un giunto avvitato è richiesta una coppia particolare occorre serrare tutti questi giunti avvitati con una chiave dinamometrica e la coppia indicata.

Filettatura metrica	Classe di resistenza 8.8		Classe di resistenza 10.9	
	Coppia di serraggio	Forza di tensione	Coppia di serraggio	Forza di tensione
M 4	3,1 Nm	4000 N	4,4 Nm	5700 N
M 5	6,2 Nm	6600 N	8,7 Nm	9300 N
M 6	10,5 Nm	9300 N	15 Nm	13000 N
M 8	25 Nm	17000 N	36 Nm	24000 N
M 10	50 Nm	27000 N	70 Nm	38000 N
M 12	86 Nm	39500 N	121 Nm	56000 N
M 14	135 Nm	54000 N	195 Nm	76000 N
M 16	215 Nm	75000 N	300 Nm	105000 N
M 20	410 Nm	117000 N	580 Nm	164000 N
M 24	710 Nm	168000 N	1000 Nm	237000 N
M 30	1400 Nm	270000 N	2000 Nm	380000 N
M 8 x 1	27 Nm	18700 N	38 Nm	26500 N
M 10 x 1,25	53 Nm	29000 N	74 Nm	41000 N
M 12 x 1,25	95 Nm	44500 N	130 Nm	63000 N
M 14 x 1,5	150 Nm	60000 N	210 Nm	85000 N
M 16 x 1,5	230 Nm	81000 N	320 Nm	115000 N
M 20 x 1,5	460 Nm	134000 N	650 Nm	189000 N
M 24 x 2	780 Nm	188000 N	1090 Nm	265000 N

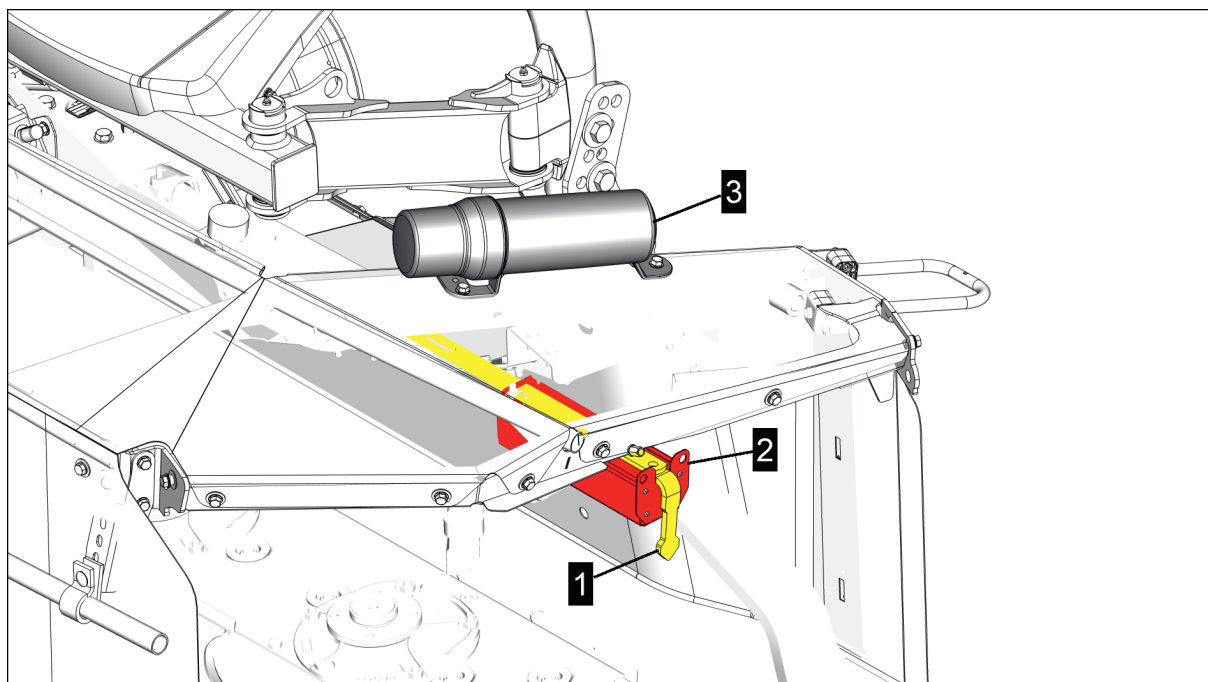
Elementi funzionali

Pos.	Elemento
1	Protezione laterale orientabile meccanicamente (opzione: idraulica)
2	Protezione anteriore ribaltabile
3	Cavalletto di montaggio a tre punti
4	Tabelle di avviso (optional con luci di posizione)
5	Azionamento



Accessori compresi nella fornitura

- Chiave della lama (1)
- Box della lama (2)
- Istruzioni per l'uso (3)



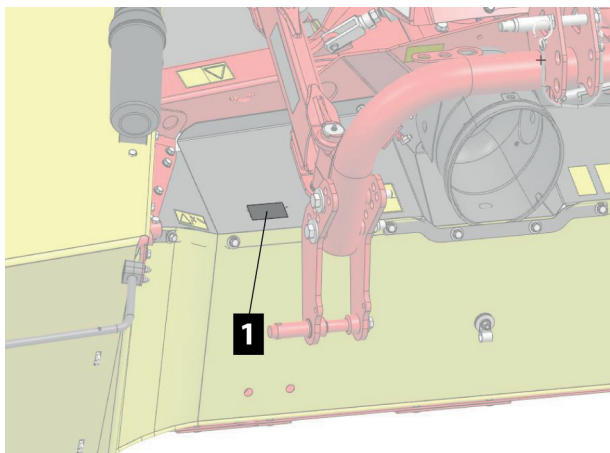
Protezione mostrata in modo trasparente

Gamma di accessori per il riarmo

L'ampio programma di riarmo della PÖTTINGER Landtechnik GmbH offre una vasta gamma di possibilità di riarmo. Il Vostro rivenditore specializzato addetto all'assistenza sarà lieto di fornirvi tutte le informazioni sui servizi.

Sigla

Targhetta del modello



1 = posizione della targhetta identificativa

Targhetta del modello

Prima di chiedere chiarimenti sulla macchina o su questioni tecniche occorre rilevare dalla targhetta identificativa il modello e il tipo e tenerli a disposizione. Il numero di telaio e/o quello seriale sono assolutamente necessari per ordinare i pezzi di ricambio.

Subito dopo aver preso in consegna la macchina annotare il numero di telaio completo, e/o numero di serie, sul frontespizio delle presenti istruzioni per l'uso, affinché le presenti istruzioni per l'uso possano essere assegnate correttamente alla macchina in questione.

Targhetta identificativa con marchio CE

Il marchio CE riportato sulla targhetta conferma la conformità della macchina alle disposizioni (versione valida al momento dell'immissione sul mercato della macchina) della Direttiva 2006/42/CE o del Regolamento (UE) 2023/1230.

Dati presenti

Sulla targhetta identificativa del modello sono riportati i seguenti dati in base al tipo di macchina e alla sua versione.

Dati	Dati
Numero di telaio	Anno di costruzione
Modello	Anno del modello
Numero d'identificazione del veicolo	Carichi per ciascun asse
Tipi	Carico ammesso
Numero di serie	Peso totale ammesso
Peso base	

Certificato di conformità



Dichiarazione di conformità UE

Denominazione/Ragione sociale e indirizzo del costruttore:

**PÖTTINGER Landtechnik GmbH
Industriegelände 1
AT - 4710 Grieskirchen**

Macchina (Dotazione intercambiabile):

Falciatrice	NOVACAT F 3100 ALPIN
Tipo	3733
Nr. serie	

La presente dichiarazione di conformità è rilasciata sotto la responsabilità esclusiva del fabbricante.

L'oggetto della dichiarazione di cui sopra è conforme alla pertinente normativa di armonizzazione dell'Unione:

**Macchine 2006/42/EG
Compatibilità elettromagnetica 2014/30/EU**

Riferimenti alle norme armonizzate applicate:

EN ISO 12100:2010	EN ISO 14982:2009
EN ISO 4254-1:2015	EN ISO 4254-12:2012
EN ISO 4254-1:2015/A1:2021	EN ISO 4254-12:2012/A1:2017

Riferimenti ad altre norme e/o specifiche tecniche applicate:

Persona autorizzata a costituire il fascicolo tecnico:

Josef Bernecker
Industriegelände 1
AT - 4710 Grieskirchen

Handwritten signature of Markus Baldinger in black ink.

Markus Baldinger
Amministratore
delegato F&E

Handwritten signature of Jörg Lechner in black ink.

Jörg Lechner
Amministratore
delegato produzione

Grieskirchen, 06.06.2025

Impiego corretto

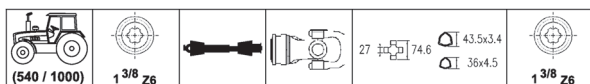
- La falciatrice è destinata esclusivamente alla falciatura di prati e foraggi da campo a stelo corto.
- L'utilizzo appropriato prevede inoltre il rispetto delle presenti istruzioni e dei simboli di segnalazione (pittogrammi) della macchina.

Impiego scorretto

I seguenti impieghi della macchina possono determinare l'annullamento della garanzia del produttore

- Deposito e trasporto di sementi/concime o altri materiali/ sostanze sulla macchina.
- Allevamento sulla macchina.
- Trasporto di persone o animali sopra la macchina.
- Immersione in liquidi durante il trasporto, il funzionamento o il deposito della macchina.
- Lavorazione di strade, sentieri e altre aree prevalentemente o parzialmente in pietra, sabbia o asfalto.

Possibili profili dell'albero cardanico lato trattore



Dimensioni

Definizione	NOVACAT F 3100 ALPIN
Tipi	3733
Larghezza di lavoro	3040 mm

Pesi

Denominazione	Tipo	Peso base	Peso max. trattore
NOVACAT F 3100 ALPIN	3733	490 kg	4500 kg

SUGGERIMENTO

Se la macchina è dotata di componenti supplementari le informazioni su peso e dimensioni potrebbero differire dalle condizioni effettive!

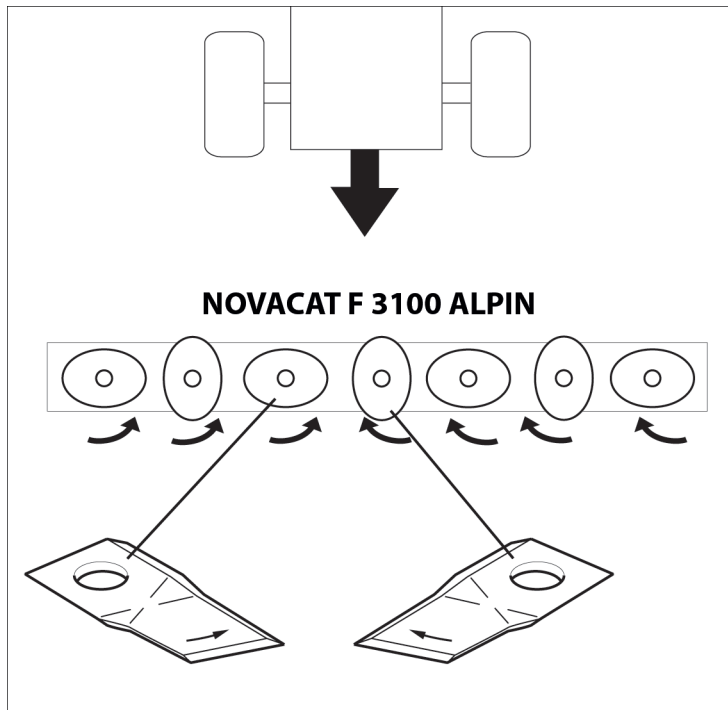
Dischi e lame falcianti

Denominazione	Tipo	Dischi falcianti [pz]	Lame falcianti per disco [pz]
NOVACAT F 3100 ALPIN	3733	7	2

SUGGERIMENTO

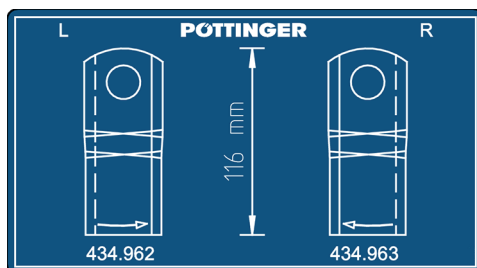
In tutte le falciatrici (per ogni unità falciante) il tamburo falciante esterno e interno / disco falciante devono girare verso l'interno sulla parte anteriore della macchina!

Senso di rotazione della lama di falciatura



SUGGERIMENTO

L'attrezzatura della lama utilizzata è indicata sull'adesivo attaccato alla scatola delle lame. Vedere "Accessori compresi nella fornitura" a pagina 13.



Dotazione lame

Potenza richiesta

Denominazione	Tipi	Trattore	Numero di giri della presa di forza
NOVACAT F 3100 ALPIN	3733	A partire da 41 kW	540 / 1000 giri/min.

Parte idraulica

! AVVISO

Danneggiamento alla parte idraulica dovuto ad oli idraulici incompatibili!

- ▶ Non mescolare oli minerali con oli biologici!
- ▶ Verificare la compatibilità dell'olio idraulico prima di collegare la macchina al trattore.

Olio per comandi idraulici

Specifica dell'olio idraulico	DIN 51524 parte 1 e 2 Viscosità: 46 mm ² /s a +40 °C
Temperatura dell'olio	max. +80 °C
Pressione d'esercizio	Da 170 fino a max. 200 bar

Distributori idraulici necessari	1 attacco a doppio effetto per ribaltamento idraulico della protezione laterale (optional) 1 attacco a doppio effetto spostamento laterale idraulico (optional)
----------------------------------	--

Impianto elettrico

Tensione	12 VDC
Allacciamenti	1x spina a 7 poli secondo DIN ISO 1724 (illuminazione)

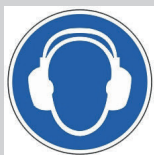
Emissione di rumori

Rumorosità continua	75,7 dB(A)
---------------------	------------

🔧 SUGGERIMENTO

A seconda dei diversi modelli di trattori il livello di pressione acustica effettiva sul posto di lavoro può discostarsi dal livello di pressione acustica continuo misurato.

Si consiglia di tenere la cabina del trattore completamente chiusa e di indossare protezioni acustiche durante il lavoro!



Avvertenze per la sicurezza

Le avvertenze di sicurezza avvertono dei rischi per la salute, dei danni materiali e dei pericoli derivanti da un utilizzo improprio della macchina. Prima della messa in funzione e prima di lavorare con o sulla macchina, leggere attentamente le presenti istruzioni e osservare le istruzioni di sicurezza elencate e gli avvisi applicati sulla macchina. In caso di mancato rispetto delle avvertenze riportate nelle presenti istruzioni o sulla macchina il gestore della macchina non risponde di lesioni e danni dovuti alla loro inosservanza!

Qualificazione del personale

- Possono lavorare con questa macchina solo persone che hanno raggiunto l'età adulta di legge, sono idonee fisicamente e mentalmente e sono state correttamente istruite e addestrate. Al personale non ancora in possesso di una formazione, addestramento ed istruzione generali adeguate oppure in possesso di un grado d'istruzione ancora generico, è consentito lavorare alla macchina o con essa esclusivamente sotto la sorveglianza di una persona esperta.
- I lavori di controllo e regolazione possono essere eseguiti solo da personale specializzato autorizzato. Gli specialisti autorizzati sono persone che sono state formate da PÖTTINGER Landtechnik GmbH o da un rivenditore di servizi PÖTTINGER.
- I lavori di montaggio, riparazione e trasformazione possono essere eseguiti solo da specialisti. Sulla base della propria formazione tecnica, conoscenza ed esperienza, solo uno specialista può valutare e svolgere correttamente i compiti assegnatigli. Lo specialista è a conoscenza di tutte le norme pertinenti e dei pericoli associati al proprio lavoro.

Esecuzione dei lavori di manutenzione

- In questo manuale sono descritti solo i lavori di cura, manutenzione e riparazione che il gestore può effettuare direttamente. Qualsiasi intervento a prescindere da questi ultimi deve essere eseguito dal personale specializzato.
- Le riparazioni all'impianto elettrico o idraulico, su molle precaricate, accumulatori a pressione eccetera presuppongono conoscenze sufficienti e utensili di montaggio a norma e pertanto devono essere svolte solo in officine autorizzate.
- Utilizzare attrezzi adeguati ed indossare dotazioni protettive personali.

Misure organizzative

- Conservare sempre a portata di mano le istruzioni.
- Studiare bene le funzioni di tutti i dispositivi di comando prima di iniziare a lavorare.
- Accanto a questo manuale osservare anche le disposizioni di legge specifiche per ciascun paese in materia antinfortunistica e le normative generalmente valide per legge o d'altro tipo vincolanti per la prevenzione degli infortuni. Questi obblighi possono riguardare, ad esempio, le dotazioni di protezione personale o le regole del codice della strada.

Sicurezza e Ambiente

- Per effettuare lavori di controllo, regolazione e riparazione è assolutamente necessaria una dotazione di laboratorio adeguata al lavoro.

Garanzia della sicurezza di funzionamento

- Utilizzare la macchina solo se è in condizioni tecnicamente ineccepibili e conformemente alla destinazione d'uso, prestando attenzione alla sicurezza e tenendo conto dei pericoli.
- Rimuovere immediatamente o far rimuovere in un'officina specializzata tutti i difetti che possono compromettere la sicurezza.
- Osservare i simboli di segnalazione presenti sulla macchina.
- L'operatore deve garantire che tutti i pittogrammi siano presenti e leggibili per tutta la durata di vita dell'apparecchio.
- Non effettuare installazioni e cambiamenti o modifiche sulla macchina. Ciò vale anche per il montaggio e l'impostazione di dispositivi di sicurezza, nonché per la saldatura o la foratura su pezzi portanti.
- I ricambi e gli accessori devono essere originali oppure devono essere espressamente approvati da PÖTTINGER Landtechnik GmbH. L'affidabilità, la sicurezza e l'idoneità di questi pezzi sono stati controllati appositamente per le macchine PÖTTINGER. Non possiamo valutare queste caratteristiche in altri pezzi e pertanto non possiamo nemmeno assumercene la responsabilità.
- Effettuare i lavori di manutenzione come descritto in queste istruzioni per l'uso, interamente e negli intervalli prescritti, oppure farli eseguire in un'officina specializzata.
- Non apporre modifiche al software nei sistemi di comando programmabili.

Pericoli particolari

PERICOLO

Schiacciamenti ed intrappolamenti di parti del corpo dovuti a parti della macchina in movimento!

- ▶ Non portare né capelli lunghi sciolti, né indumenti larghi. Se necessario o richiesto dalle norme utilizzare dotazioni di protezione personale.
- ▶ Mettere in funzione la macchina soltanto se sono stati applicati tutti i dispositivi di protezione, se sono integri e in posizione idonea ad esercitare la protezione!
- ▶ Durante il funzionamento nessuno deve entrare nello spazio d'azione delle parti mobili dell'attrezzo.
- ▶ Evitare di avvicinarsi alla macchina prima del completo arresto di tutte le parti mobili della macchina stessa.
- ▶ Svolgere i lavori di cura, manutenzione e riparazione solo e sempre a motore spento. Mettere la macchina sempre in sicurezza contro eventuali accensioni, movimenti e ribaltamenti.

AVVERTENZA

Rischio di danni alla salute dovuti al rumore!

- ▶ Se il livello di rumore supera il valore di 80 dB(A) è fortemente consigliato l'uso di protezioni acustiche.
- ▶ Se il livello di rumore supera il valore di 85 dB(A) è obbligatorio indossare una protezione acustica.

AVVERTENZA

Incendio oppure esplosione!

Lo sporco causato da sostanze infiammabili nell'area dei lavori di rettifica e saldatura può essere incendiato da scintille volanti.

- ▶ Prima di iniziare i lavori di rettifica e saldatura, pulire la macchina e l'area circostante da polvere e sostanze infiammabili e garantire un'adeguata ventilazione.
- ▶ Non eseguire lavori di rettifica e saldatura su una superficie infiammabile.

AVVERTENZA

Irritazioni della pelle, degli occhi o delle vie respiratorie!

Oli, grassi, solventi e detersivi possono avere effetti negativi sulla salute.

- ▶ Osservare le norme di sicurezza in vigore per il prodotto in questione.
- ▶ Garantire un'aerazione sufficiente.
- ▶ Utilizzare dispositivi di protezione individuale come indumenti protettivi, guanti protettivi e/o occhiali protettivi.

AVVERTENZA

Infezioni a causa dell'olio idraulico che fuoriesce!

L'olio idraulico che schizza ad alta pressione può penetrare nella pelle, negli interstizi del corpo e causare gravi infezioni!

- ▶ Prima di eseguire operazioni di manutenzione depressurizzare l'impianto idraulico.
- ▶ Per qualsiasi operazione sull'impianto idraulico indossare dispositivi di protezione individuale come occhiali protettivi e guanti di protezione.
- ▶ Prima di ogni messa in funzione controllare se la parte idraulica è usurata e se vi sono dei danni.
- ▶ Cercare eventuali perdite solo con ausili adeguati (ad es. spray speciali per la ricerca delle perdite). Rimuovere immediatamente i guasti accertati in un'officina autorizzata.
- ▶ Non tappare le perdite con la mano o con altre parti del corpo.
- ▶ In caso di lesioni collegate all'olio idraulico consultare subito un medico.

AVVERTENZA

Espulsione di pietre e materiale terroso dagli elementi della macchina in funzione!

Le macchine con azionamento ad albero cardanico possono scagliare corpi estranei ad alta velocità oltre i dispositivi di protezione della macchina e finire in zone lontane durante il funzionamento.

- ▶ Prestare particolare attenzione quando si opera in prossimità di edifici, pascoli con animali e zone con traffico pedonale.
- ▶ Frenare, ridurre la velocità dell'albero cardanico e continuare a guidare a velocità ridotta finché non si è usciti dalla zona di pericolo.
- ▶ In caso di dubbio, arrestare e disattivare la presa di forza fino a quando non è possibile escludere la possibilità di un pericolo.

Zona operativa di pericolo

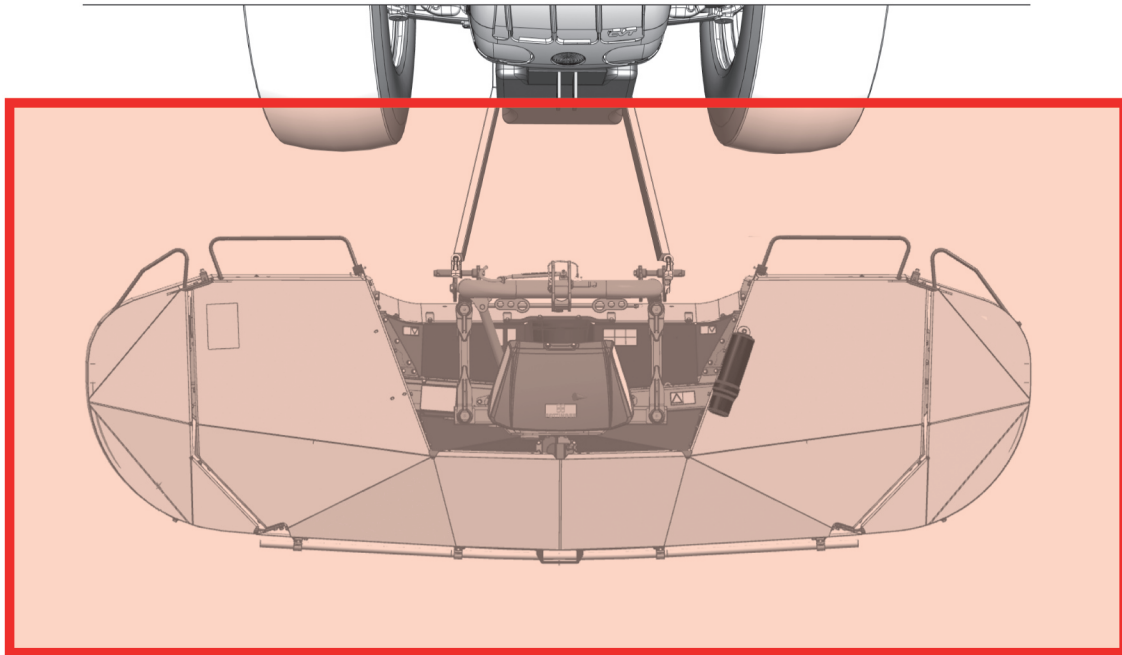
È severamente vietato entrare nella zona di pericolo mentre la macchina è in funzione e / o il motore del trattore è acceso!

PERICOLO

Schiacciamento, intrappolamento e distacco di parti del corpo!

Avvicinandosi le parti mobili della macchina possono afferrare indumenti, capelli e parti del corpo rendendo impossibile la fuga senza lesioni gravi o mortali.

- ▶ Non calpestare la zona di pericolo della macchina finché sussiste la possibilità che parti della macchina compiano movimenti.
- ▶ Controllare prima della messa in funzione se i dispositivi di sicurezza sono completamente funzionanti e pronti all'operatività.
- ▶ Prima della messa in funzione e durante il funzionamento è necessario allontanare tutte le persone dalla zona di rischio attorno alla macchina.



Contrassegno = zona pericolosa della macchina in tutte le posizioni operative e di trasporto.

⚠ PERICOLO

Pericolo d'infortunio a seguito di scivolamento!

- ▶ L'accesso a tutti i dispositivi di sicurezza non è consentito!

Simbolo di avvertenza

Successivamente appaiono le posizioni e i significati di tutti i simboli d'avviso utilizzati

☞ SUGGERIMENTO

I simboli d'avviso (pittogrammi) indicano i pericoli residui e il modo per evitarli.

I simboli d'avvertimento danneggiati o andati persi devono essere sostituiti.






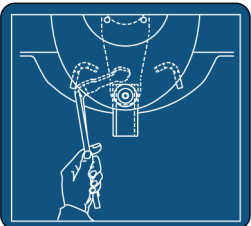
Se sono state sostituite parti della macchina con applicati simboli d'avvertimento, si dovranno riapplicare sulle parti nuove i rispettivi simboli d'avvertimento.

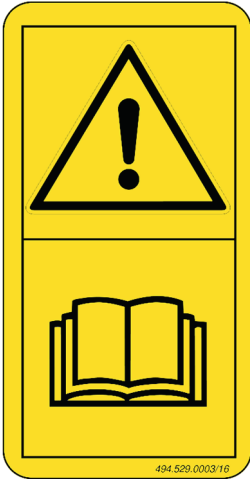

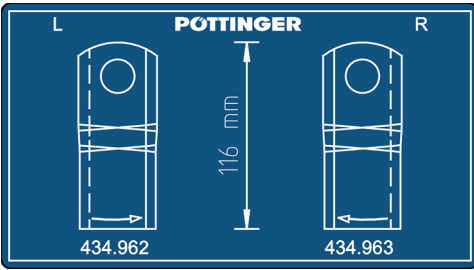


☞ SUGGERIMENTO


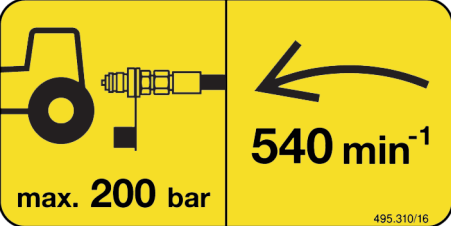
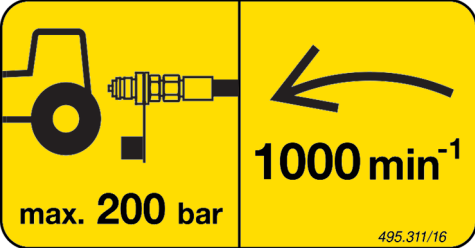
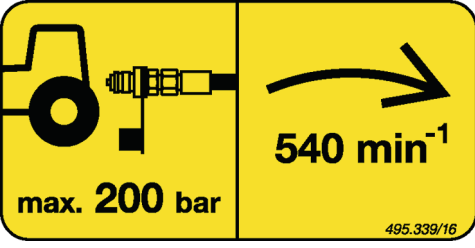
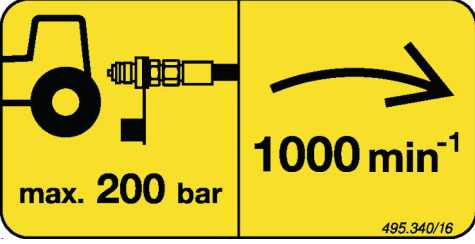
USA / CANADA

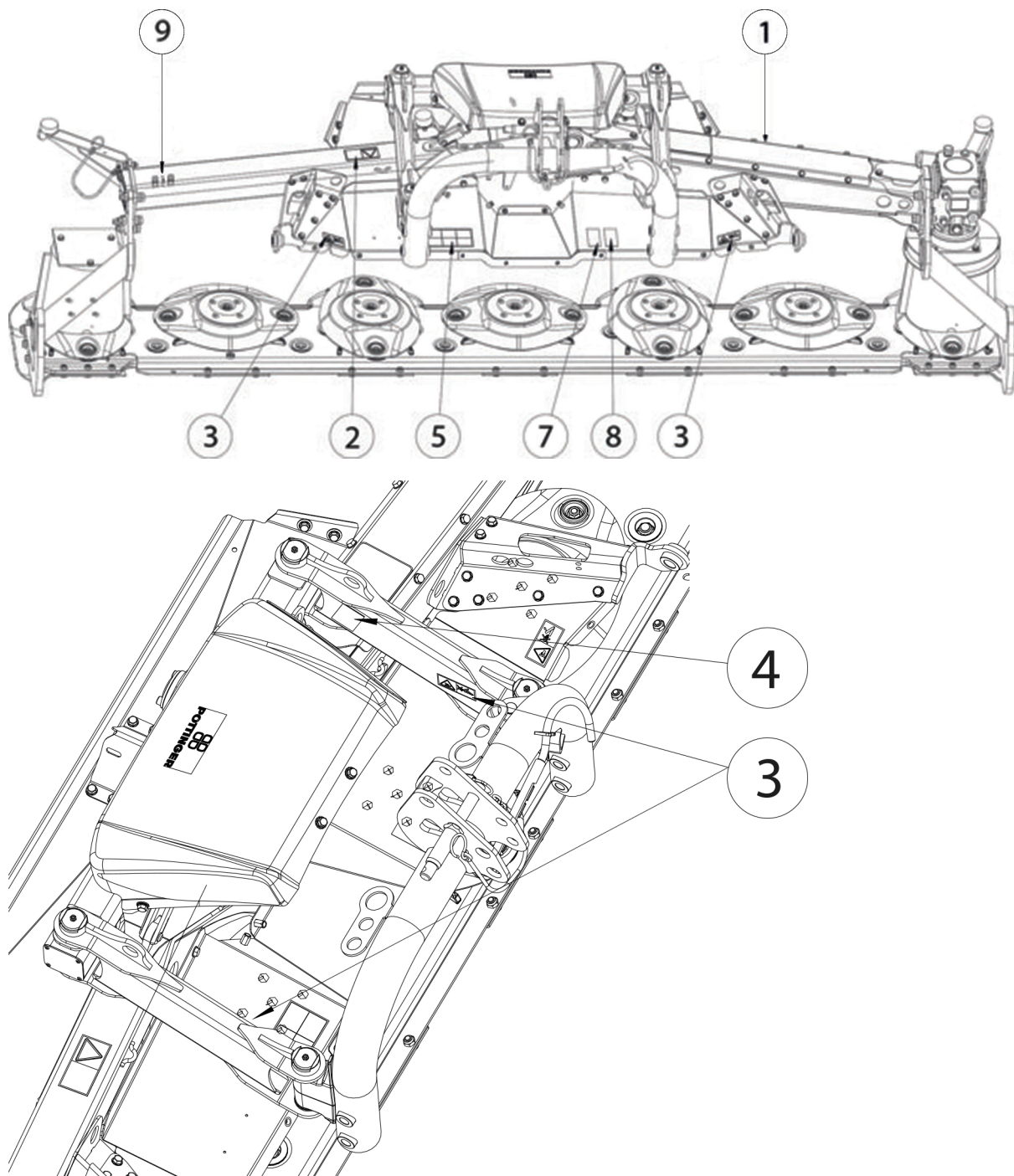
Per le macchine utilizzate negli STATI UNITI / CANADA è disponibile presso PÖTTINGER un kit di conversione con simboli di avvertenza (per l'adeguamento alle normative locali) in inglese o francese! Vedi anche "Supplemento alle istruzioni per l'uso USA / CANADA".

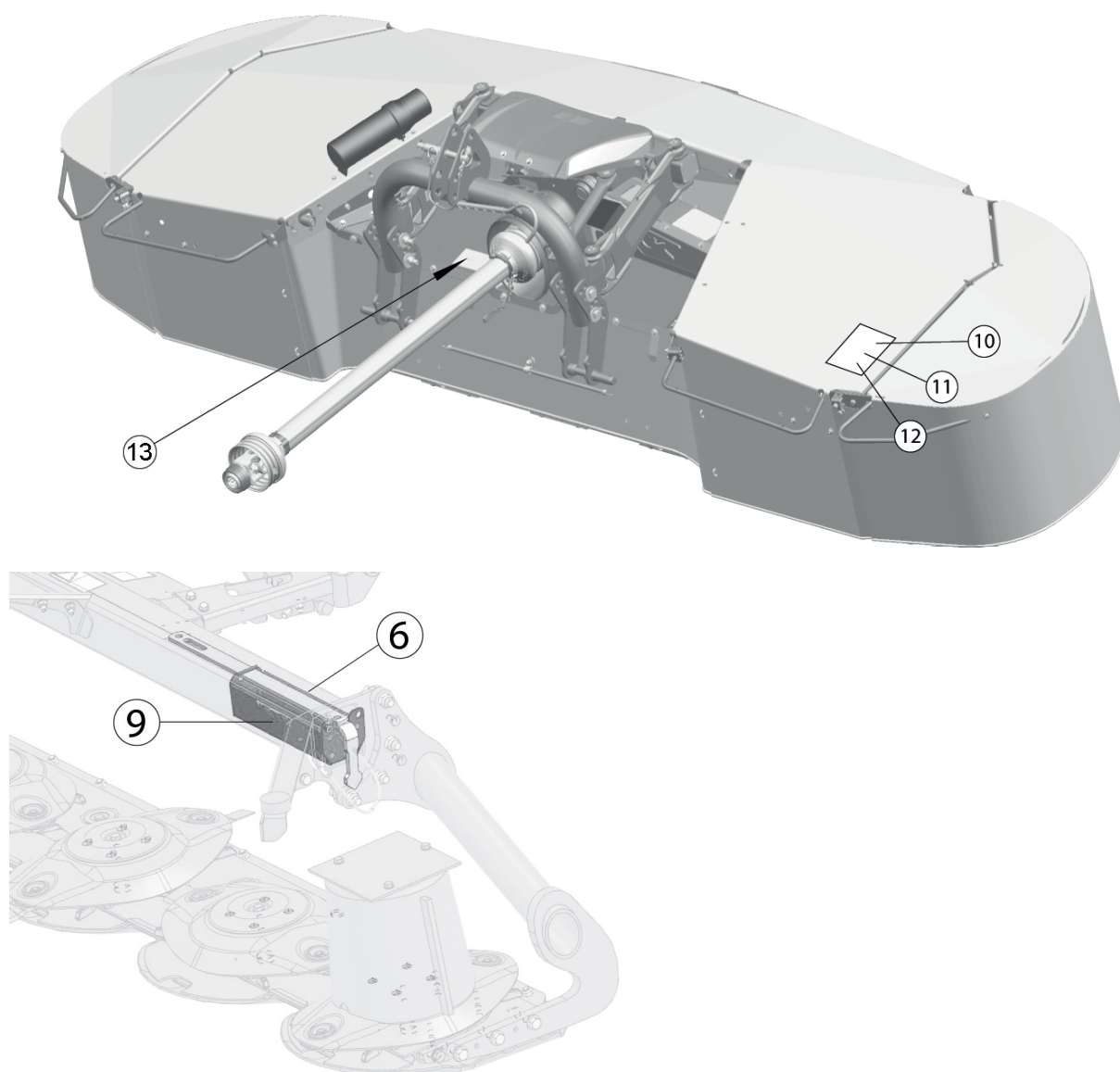
Spiegazione

Pos.	Simbolo di avvertenza	Significato
1 (1x)		Pericolo di tranciamento delle dita Non toccare mai nessun punto nelle zone a rischio finché sussiste la possibilità che parti della macchina possano muoversi. 495.153
2 (1x)		Prima di innestare la presa di forza, chiudere le due protezioni laterali. 495.167
3(4x)		Non avvicinare mai gli arti alla zona a rischio di schiacciamento finché sussiste la possibilità che parti della macchina compiano movimenti. 495.171
4 (2x)		Posizione dei ganci di trasporto 495.404
5 (1x)		Responsabilità per danno da prodotti difettosi 495.713
6 (1x)		Sostituzione delle lame 495.725

Pos.	Simbolo di avvertenza	Significato
7 (1x)		Prima della messa in funzione della macchina leggere attentamente le istruzioni per l'uso. 494.529
8 (1x)		Disinserire il motore ed estrarre la chiave prima di procedere a operazioni di manutenzione o a riparazioni. 495.165.0001
9 (1x)		Dotazione lame 495.720.0001
10 (1x)		Toccare le parti della macchina solo quando sono completamente ferme. 495.158 (stampato sul telo protettivo)
11 (1x)		Pericolo per lancio di oggetti. Stare a debita distanza dalla macchina. 495.152 (stampato sul panno protettivo)

Pos.	Simbolo di avvertenza	Significato
12 (1x)		<p>Pericolo di schiacciamento! Tenere lontano da parti in movimento o rotanti.</p> <p>(stampato sul telo protettivo)</p>
13 (1x)		<p>Massima pressione idraulica, senso di rotazione della presa di forza e velocità massima della presa di forza.</p> <p>495.310 495.311 495.339 495.340</p>
		<p>A seconda della configurazione della macchina, uno dei simboli di avvertimento è fissato opzionalmente nell'area dell'ingranaggio d'ingresso.</p>
		
		





Allestimento tecnico-stradale

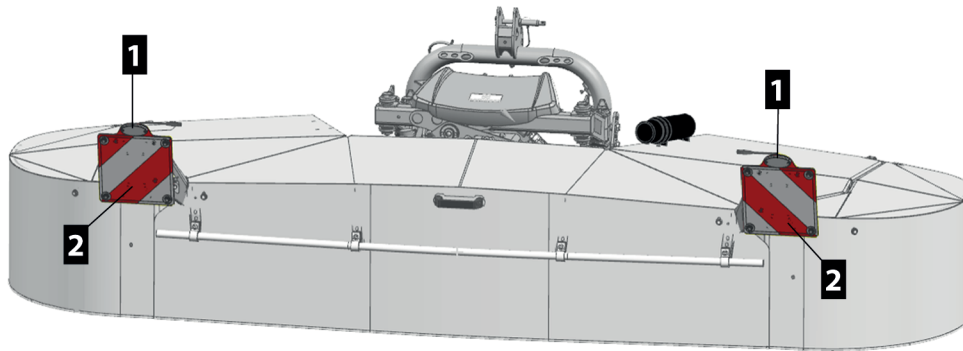
E' obbligatorio utilizzare gli accessori tecnici per la segnalazione del traffico in aree pubbliche. Tali accessori possono essere diversi in base al paese di destinazione.

SUGGERIMENTO

STATI UNITI / CANADA

Per le macchine utilizzate negli STATI UNITI / CANADA è disponibile un "Flasher Control Module" (per adattare la frequenza di lampeggio degli indicatori di direzione alle normative vigenti)!

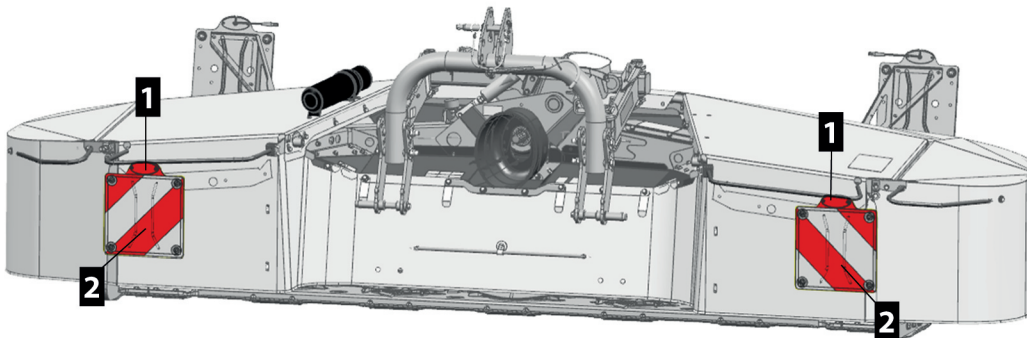
Standard della dotazione anteriore



1 = Luce di posizione anteriore bianca

2 = Tabella d'avviso

Standard dotazione posteriore



Luce di posizione rossa

2 = Tabella d'avviso

Trattamento delle sostanze pericolose

Oltre alle indicazioni di questo manuale, osservare anche le disposizioni di legge generalmente valide ed altre norme vincolanti per la tutela dell'ambiente.

Efficienza del carburante e sfruttamento razionale del terreno

Una regolazione accurata della macchina risparmia la macchine/il terreno e consente di ridurre l'uso del carburante.

Smaltimento della macchina

ENVIRONMENT

Fondamentalmente la macchina è alla fine della sua vita utile e deve essere smaltita in un apposito centro di riciclo regolamentato dalle norme di legge.

Contenitori sotto pressione, ammortizzatori, molle compresse a gas ecc.

- A seconda della macchina, gli accumulatori a pressione idraulica sono pressurizzati (azoto) e devono essere svuotati utilizzando lo stesso dispositivo prima di essere rottamati.
- Scaricare la pressione dai serbatoi dell'aria compressa dei freni ad aria compressa attraverso lo scarico della condensa prima dello smaltimento.
- Le molle compresse a gas, gli ammortizzatori sottopressione a gas o gli ammortizzatori sottopressione ad olio sono sotto forte pressione e devono essere smontati prima della rottamazione della macchina, eventualmente staccando le parti metalliche per il riciclo dei materiali.

Interventi di lubrificazione e manutenzione

- Lasciare defluire i lubrificanti e gli oli idraulici, raccogliarli e smaltirli secondo le prescrizioni.
- Svuotare i contenitori di lubrificanti degli impianti di lubrificazione centrali e smaltirli secondo le prescrizioni.

Smaltire i componenti elettrici ed elettronici

- Rimuovere il dispositivo di illuminazione, il job computer, i sensori e i cavi e inviarli separatamente per il riciclo dei materiali usati.

Smaltire i componenti in plastica.

- Gli elementi in plastica sono dotati di un'etichetta che fornisce informazioni sulla composizione del materiale. Ciò consente di riciclare le parti in plastica in base al tipo specifico.

Eliminare le componenti in metallo.

- Tutti i componenti in metallo devono essere adottati al rispettivo processo di riciclo dopo essere stati classificati il più possibile in base al tipo.
- Smaltire i lubrificanti come l'olio per ingranaggi, l'olio idraulico, ecc. dai componenti prima di procedere alla rottamazione.

Eliminare i componenti e gli pneumatici in gomma

- Portare gli pneumatici con e senza cerchioni e altri componenti in gomma nel punto di riciclaggio appropriato.

Smontaggio delle parti pesanti della macchina

- Sollevare parti della macchina con peso oltre i 25 kg solo con gru o carrelli elevatori.

 **AVVERTENZA**

Danni fisici conseguenti al sollevamento manuale di carichi pesanti!

- ▶ Non sollevare manualmente parti della macchina con peso oltre i 25 kg.
- ▶ Utilizzare una gru, un carrello elevatore o simili per rimuovere o smontare queste parti.

Dispositivi ausiliari

Utilizzo del supporto per il panno protettivo

Le protezioni laterali possono essere dotate di un dispositivo di ripiegamento idraulico (equipaggiamento opzionale).

CAUTELA

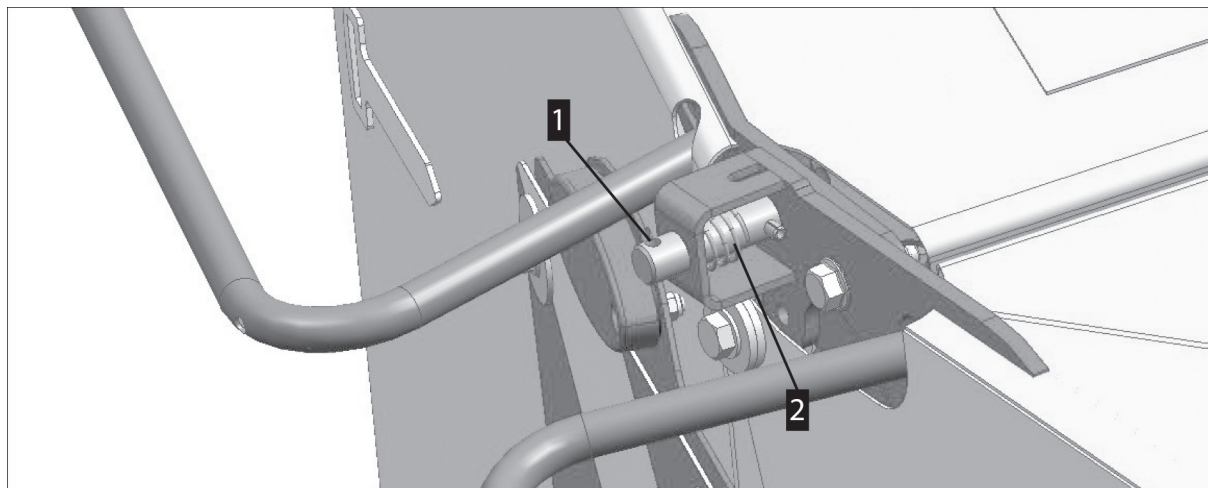
Distacco di detriti/parti della macchina in caso di guasti

- ▶ Non aprire mai i dispositivi di protezione se le parti della macchina sono in rotazione.
- ▶ Non lasciare mai aperti i dispositivi di protezione se le parti della macchina sono in rotazione.
- ▶ Attendere che tutte le parti rotanti della macchina si siano fermate prima di accedere alla macchina.
- ▶ In caso di difetti del dispositivo di protezione, le parti difettose devono essere riparate o sostituite immediatamente.

SUGGERIMENTO

A seconda del modello di trattore le protezioni possono essere azionate opzionalmente in modo idraulico tramite il comando del trattore. In questo caso non è più necessario l'intervento manuale.

Solleverare manualmente la protezione laterale



1 = bullone di chiusura con foro

2 = molla di compressione

Preparazione

- Cacciavite sottile, trapano o simili.

Condizione fondamentale

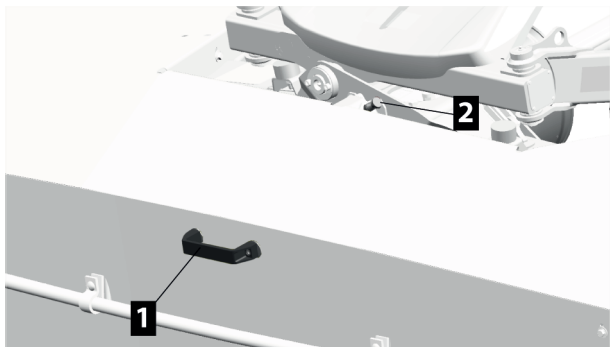
- Macchina parcheggiata in posizione di lavoro e assicurata contro lo spostamento e/o il ribaltamento.

- Arresto di tutte le parti rotanti della macchina.

Esecuzione

- ▶ Avvitare l'utensile ausiliario nel foro del perno di bloccaggio (1).
- ▶ Utilizzare l'attrezzo ausiliario per estrarre lateralmente il bullone di bloccaggio (1).
- ▶ Posizionare la protezione laterale nella posizione desiderata.
- ▶ Far innestare nuovamente il bullone di bloccaggio (1).
- ▶ Chiusura della protezione laterale: Eseguire la procedura nella sequenza inversa.

Utilizzare manualmente la protezione laterale



1 = maniglia

2 = bullone di bloccaggio molleggiato

Condizione fondamentale

- Macchina parcheggiata in posizione di lavoro e messa al sicuro dallo spostamento e/o il ribaltamento.
- Arresto di tutte le parti rotanti della macchina.

Esecuzione

- ▶ Estrarre il bullone di bloccaggio (2) e sollevare leggermente la protezione anteriore utilizzando la maniglia (1).
- ▶ Allentare il bullone di bloccaggio (2) e ribaltare la protezione anteriore fino in fondo.
- ▶ Chiudere la protezione frontale. Eseguire la procedura nella sequenza inversa. Verificare che la protezione anteriore sia correttamente bloccata dal perno di bloccaggio (2).

Azionare le protezioni idraulicamente (optional)

! PERICOLO

Schiacciamento, intrappolamento e distacco di parti del corpo!

Avvicinandosi le parti mobili della macchina possono afferrare indumenti, capelli e parti del corpo rendendo impossibile la fuga senza lesioni gravi o mortali.

- ▶ Non calpestare la zona di pericolo della macchina finché sussiste la possibilità che parti della macchina compiano movimenti.
- ▶ Controllare prima della messa in funzione se i dispositivi di sicurezza sono completamente funzionanti e pronti all'operatività.
- ▶ Prima della messa in funzione e durante il funzionamento è necessario allontanare tutte le persone dalla zona di rischio attorno alla macchina.

Esecuzione

- ▶ A seconda del modello azionare il comando del trattore e / o il terminale di comando per portare la relativa protezione nella posizione desiderata.

Impostare la velocità di ripiegamento dei comandi idraulici

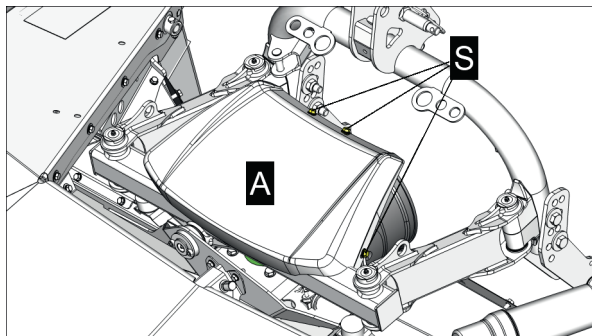
- ▶ Azionare la centralina per il ripiegamento idraulico delle protezioni laterali fino al completo sollevamento di entrambe le protezioni.
- ▶ Regolare la velocità di ripiegamento cambiando la quantità di olio.
- ▶ Ridurre la quantità di olio per rallentare il meccanismo di ripiegatura. Questo protegge l'equipaggiamento opzionale.

Montaggio / smontaggio della copertura posteriore

Il cofano protegge le parti mobili sottostanti dal contatto.

Esecuzione

- ▶ Smontare il cofano Rimuovere le 4 viti (S) e togliere il cofano (A).



- ▶ Montare il cofano: Eseguire il processo in ordine inverso.

Funzionamento

PERICOLO

Esiste il rischio che possano essere afferrati, tirati e recidi degli arti ed il rischio di schiacciamento e investimento della persona.

Durante i lavori sulla macchina è necessario entrare nella zona pericolosa in cui possono muoversi i componenti della macchina e nella zona pericolosa del trattore.

- ▶ Prima di effettuare qualsiasi intervento sulla macchina, spegnere il motore del trattore, disinserire la presa di forza, inserire il freno di stazionamento, togliere la chiave d'accensione e conservarla in un luogo sicuro.
- ▶ Attendere che tutti i componenti della macchina si siano fermati prima di entrare nella zona pericolosa del trattore/della macchina.
- ▶ Per lavorare sotto la macchina o con la macchina sollevata, regolare i supporti per evitare l'abbassamento involontario della macchina/dei componenti della macchina!

AVVERTENZA

Parti in rotazione dietro ai cofani protettivi!

Le parti rotanti dietro le coperture protettive possono continuare a funzionare per molto tempo!

- ▶ Attendere l'arresto di tutte le parti rotanti.
- ▶ Assicurarsi che la macchina non possa essere messa in movimento accidentalmente o da terzi.
- ▶ Assicurarsi che il trattore non possa essere messo in movimento accidentalmente o da terzi.

AVVERTENZA

Non indossare dispositivi di protezione individuale!

- ▶ Utilizzare dispositivi di protezione individuale (indumenti da lavoro, scarpe da lavoro, guanti, occhiali protettivi) durante la movimentazione della macchina.

AVVISO

Danni alla catena cinematica nelle macchine dotate di presa di forza!

Se è attivo il freno della presa di forza del trattore, nella catena cinematica possono formarsi tensioni che possono causare danni ai componenti della macchina interessati.

- ▶ Disattivare il freno della presa di forza del trattore prima di chiuderlo!

Prima della messa in funzione

- Assicurarsi che il trattore sia adatto al funzionamento della macchina. Le informazioni nei dati tecnici di queste istruzioni per l'uso devono essere confrontate con le informazioni corrispondenti nelle istruzioni per l'uso del trattore.
- Assicurarsi che tutti i dispositivi di sicurezza per il trasporto/materiale di imballaggio siano stati completamente rimossi.
- Assicurarsi di aver rimosso i pezzi di ricambio, i componenti della macchina o i terminali di comando che sono stati imballati nella macchina (ad es. nelle tramogge della semente, negli spazi di carico, sotto i coperchi di protezione) e altri componenti sulla macchina.
- Assicurarsi che tutti i dispositivi di protezione sulla macchina siano completamente innestati.
- Assicurarsi che eventuali conservanti/antigelo applicati o introdotti siano stati rimossi e smaltiti correttamente.

Agganciamento

AVVISI

Collisioni con altri utenti della strada!

Durante la guida di macchine i cui componenti non sono fissati nella posizione di trasporto su strada possono verificarsi collisioni con altri utenti della strada.

- ▶ Prima di circolare in zone trafficate, posizionare tutti i componenti della macchina in posizione di trasporto su strada e fissarli come prescritto.

PERICOLO

Intrappolamento ed amputazione di parti del corpo!

- ▶ Mettere in sicurezza l'azionamento della presa di forza contro accensioni accidentali.

AVVERTENZA

Pericolo di schiacciamento di tutto il corpo!

È vietato sostare nella zona di pericolo del trattore e della macchina se trattore e rimorchio non sono al sicuro da eventuali spostamenti o protetti da avviamento accidentale.

- 1 Allontanare le persone non interessate dalla zona di pericolo attorno al trattore e alla macchina.
- 2 Assicurarsi che non entrino persone estranee nell'area pericolosa.
- 3 Parcheggiare la macchina solo su un terreno piano e stabile.
- 4 Tirare il freno di stazionamento.
- 5 Spegnerne il motore del trattore, rimuovere la chiave di accensione e conservare.
- 6 Inserire un cuneo di arresto e sulla macchina.

⚠ AVVERTENZA

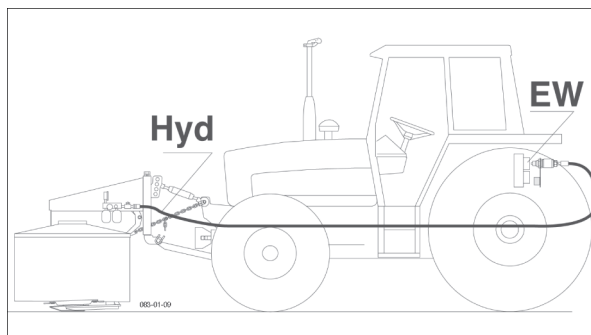
Pericolo di schiacciamento su tutto il corpo durante il funzionamento del sollevatore!

- ▶ Allontanare le persone dalla zona di rischio attorno al sollevatore.
- ▶ Nella fase di movimento del sollevatore elettrico mediante pulsanti esterni non intromettersi tra il trattore e la macchina.

Possibili problemi e soluzioni crescenti

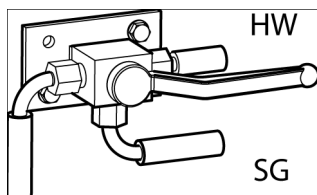
• **Braccio idraulico anteriore**

Se il trattore non dispone di un collegamento idraulico nella parte anteriore, è necessario far passare un tubo flessibile idraulico dalla parte posteriore a quella anteriore.



• **Comando comune per sollevatore anteriore e posteriore**

In alcuni trattori può essere necessario cambiare passando dal dispositivo di sollevamento anteriore (HW) al dispositivo di sollevamento posteriore (SG) mediante un rubinetto a tre vie.



• **Il mozzo della presa di forza è montato troppo in avanti**

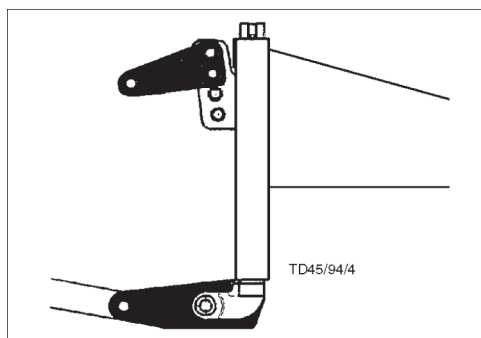
Per quei trattori il cui mozzo per la presa di forza sporga molto in avanti si dovrebbe provvedere ad accorciare notevolmente l'albero cardanico. Con la macchina sollevata non si ha poi una sufficiente copertura del tubo dell'albero cardanico oppure verrebbe superata la deflessione angolare massima dell'albero cardanico.

In questo caso è necessario un kit di fissaggio che sposti ulteriormente l'attrezzo di 200 mm in avanti.

🔧 SUGGERIMENTO

In tal caso contattare il servizio clienti PÖTTINGER.

Funzionamento



Montaggio sul trattore

⚠ AVVERTENZA

Pericolo di schiacciamento di tutto il corpo!

È vietato sostare nella zona di pericolo del trattore e della macchina se trattore e rimorchio non sono al sicuro da eventuali spostamenti o protetti da avviamento accidentale.

- 1 Allontanare le persone non interessate dalla zona di pericolo attorno al trattore e alla macchina.
- 2 Assicurarci che non entrino persone estranee nell'area pericolosa.
- 3 Parcheggiare la macchina solo su un terreno piano e stabile.
- 4 Tirare il freno di stazionamento.
- 5 Spegnerne il motore del trattore, rimuovere la chiave di accensione e conservare.
- 6 Inserire un cuneo di arresto e sulla macchina.

⚠ AVVERTENZA

Pericolo di schiacciamento su tutto il corpo durante il funzionamento del sollevatore!

- ▶ Allontanare le persone dalla zona di rischio attorno al sollevatore.
- ▶ Nella fase di movimento del sollevatore elettrico mediante pulsanti esterni non intromettersi tra il trattore e la macchina.

Condizione fondamentale

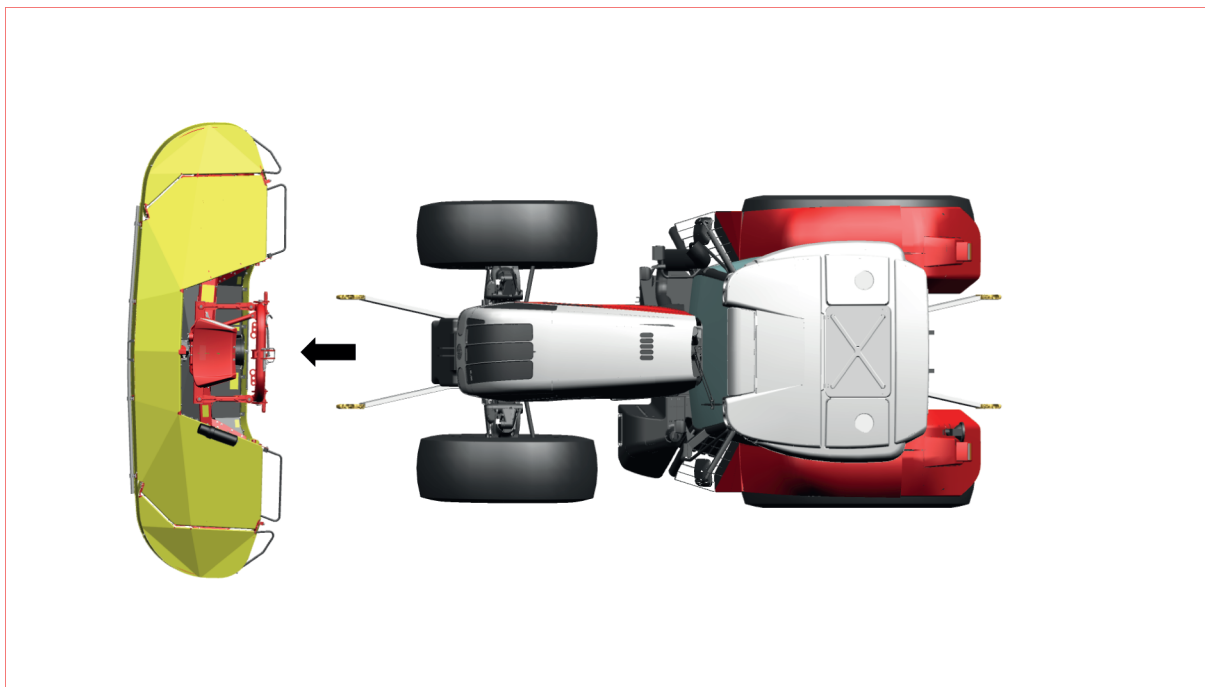
- Trattore e macchina parcheggiati su terreno pianeggiante e stabile
- Braccio inferiore regolato e montato correttamente.
- Il trattore ha una zavorra sufficiente. Vedere "Zavorrata del trattore" a pagina 45.
- Sollevatore anteriore impostato su impianto idraulico a semplice effetto, oppure...
- ...sollevatore anteriore convertito in funzione a semplice effetto da un'officina specializzata (linea di bypass).

Montaggio a tre punti

Esecuzione

- 1 Impostare la parte idraulica frontale anteriore sulla regolazione della posizione.

- 2 Portare il trattore proprio davanti alla macchina, fermarsi e azionare il freno di stazionamento.



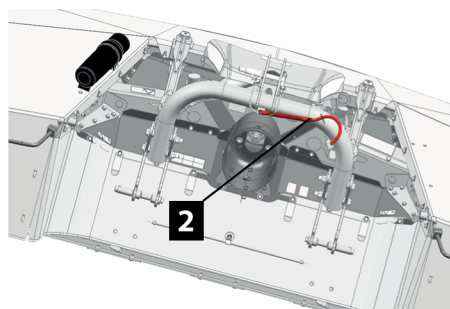
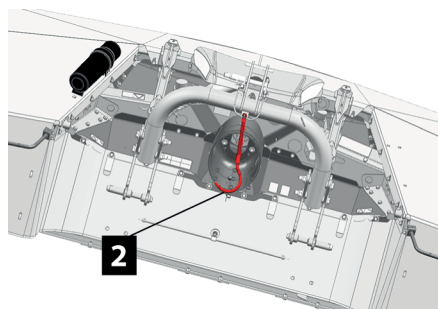
- 3 Posizionare entrambi i bracci inferiori in posizione parallela per la necessaria regolazione dell'altezza e della larghezza del cavalletto di montaggio e bloccarli per evitarne lo sbandamento laterale.
 - ▷ Se necessario applicare i manicotti distanziatori e le sfere del braccio inferiore ai relativi perni della macchina e, se non lo si è già fatto, fissarli con fermi a scatto.
- 4 Portare il trattore vicino alla macchina, agganciare la macchina con i bracci inferiori al cavalletto di montaggio e bloccare il gancio di fermo.
- 5 Applicare la sfera del braccio superiore alla macchina se non è già stato fatto.
- 6 Applicare il braccio superiore e fissarlo come prescritto.

SUGGERIMENTO

Utilizzare il braccio superiore rigido

- ▷ Adattare l'albero cardanico al trattore e alla macchina se non lo si è ancora fatto. Vedere "Adattamento dell'albero motore al trattore" a pagina 51.
- 7 Collegare l'albero cardanico correttamente regolato alla macchina e al trattore come descritto nelle istruzioni per l'uso del produttore dell'albero cardanico.
 - ▷ Portare il supporto dell'albero cardanico (2) in posizione di lavoro.

Funzionamento



Sinistra = posizione di parcheggio

Destra = posizione di lavorazione

- 8 Bloccare la protezione dell'albero cardanico per evitarne la rotazione, come descritto nelle istruzioni per l'uso del produttore dell'albero cardanico.
 - ▷ Rispettare la corretta velocità e il giusto senso di rotazione dell'albero cardanico, vedere l'adesivo vicino all'ingranaggio di entrata.
- 9 Collegare le linee elettriche e idrauliche al trattore!
- 10 Se necessario, fissare molle di sicurezza opzionali tra la macchina e il trattore.
Vedere "Regolazione dello scarico" a pagina 57.

La macchina deve quindi essere regolata nella posizione corretta della barra falciante (sulle falciatrici a dischi) / nella posizione del tamburo falciante (sulle falciatrici a tamburo).

Adattatore per il montaggio

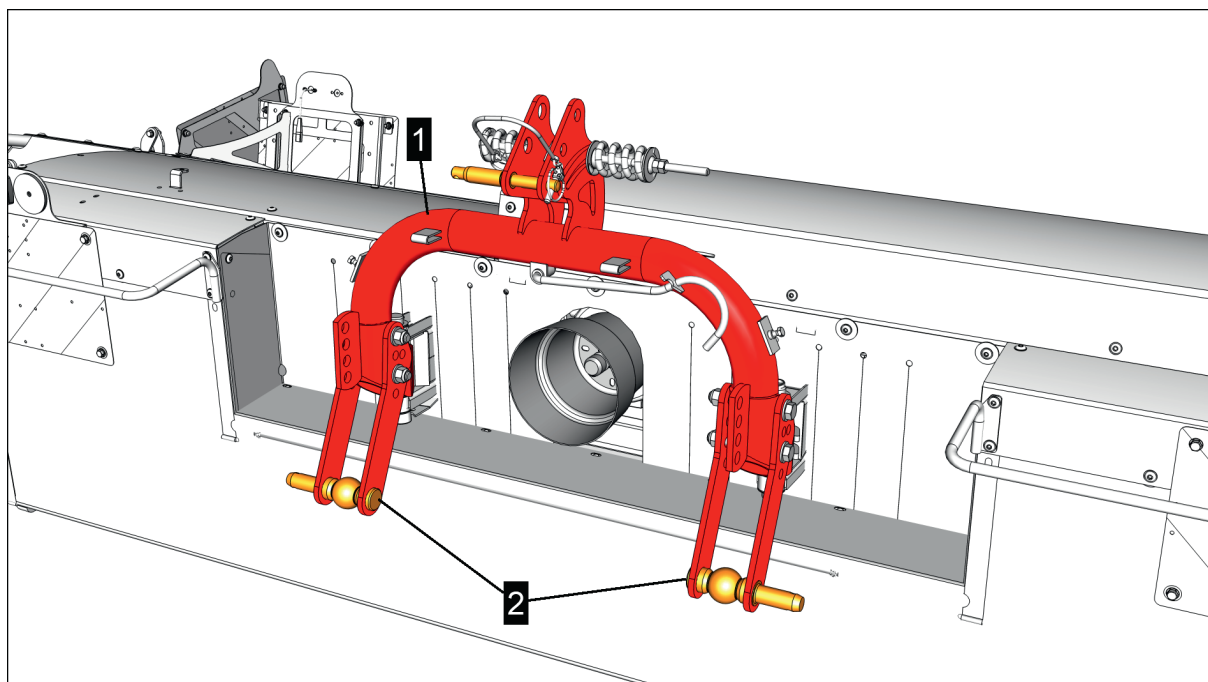
Gli adattatori per il montaggio possono essere montati in diverse posizioni per adattarsi alle condizioni di montaggio del trattore.

! AVVISO

Danni da collisione di componenti!

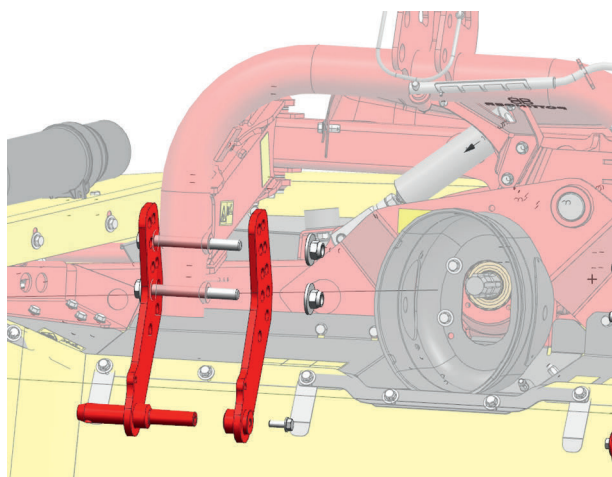
In caso di modifiche delle condizioni di montaggio le parti della macchina potrebbero entrare in collisione con il trattore durante il funzionamento.

- ▶ Prima della messa in funzione eseguire un ciclo di prova.



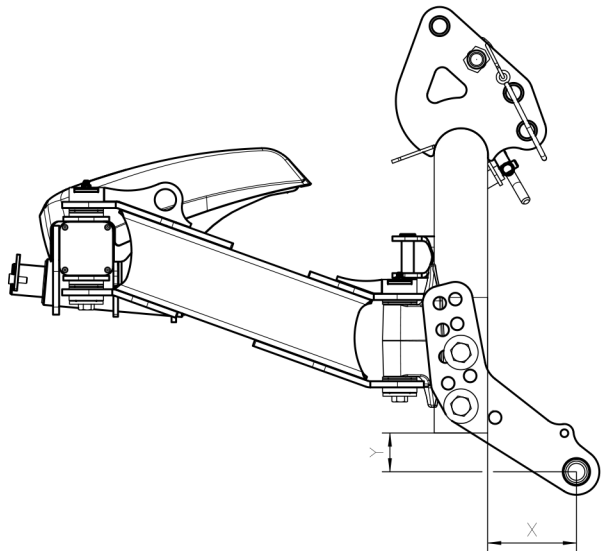
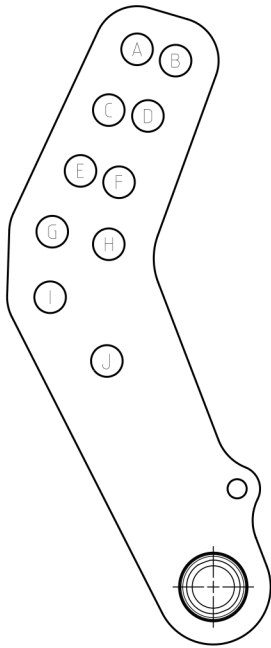
1 = montaggio "B"

2 = adattatore per il montaggio



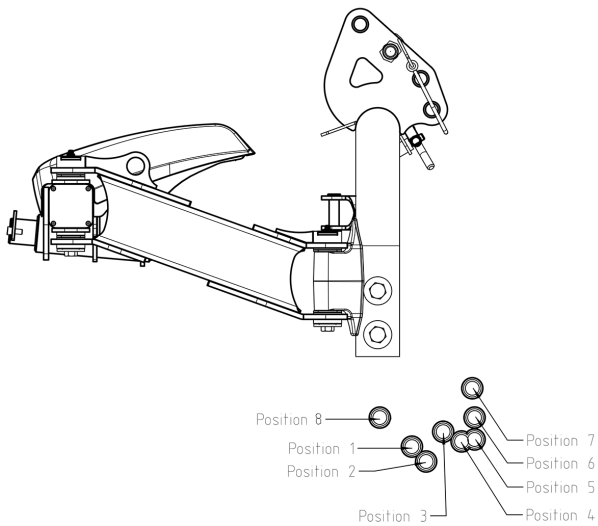
Montaggio dell'adattatore

Funzionamento



Misura X = distanza dal trattore

Misura Y = distanza verticale dal cavalletto per il montaggio



Zavorrata del trattore

CAUTELA

Pericolo di incidenti dovuti ad errori nel calcolo della zavorrata!

Se la zavorrata non è stata calcolata correttamente la capacità del trattore di sterzare e frenare risulta compromessa.

- ▶ Le macchine che funzionano in diverse condizioni d'aggancio come macchina singola o come combinata vengono pesate in ciascuna di queste condizioni.
- ▶ Per la pesatura, posizionare la macchina/macchina combinata nella posizione che sporge più indietro/davanti.
- ▶ Eseguire una prova del freno dopo lo zavorramento.

Almeno il 20% del peso a vuoto del trattore deve essere presente come carico sull'asse anteriore in modo da garantire la capacità di sterzata e frenata del trattore. I carichi per asse, il peso totale e la portata degli pneumatici non devono in nessun caso essere superati.

Per una corretta zavorrata del trattore vedere anche le istruzioni per l'uso del trattore.

Per la definizione della zavorrata necessaria si possono applicare due metodi diversi.

Metodi e definizione della zavorrata del trattore.

- *Metodo della pesatura*
Con il metodo della pesatura si ottiene il risultato più preciso. Si tengono presenti le possibili differenze tra i pesi indicate.
- *Metodo di calcolo*
Il metodo di calcolo fornisce solo i risultati di calcolo in base ai pesi dei dati tecnici della macchina e del trattore al momento della consegna. Queste cifre possono scostarsi dal peso effettivo dovuto a successive modifiche tecniche.

SUGGERIMENTO

Se possibile utilizzare sempre il metodo della pesatura!

Il corretto zavorramento deve essere determinato ogni volta che si cambia trattore o macchina

Tabella dei numeri da compilare

	Valore effettivo	Valore ammesso	Portata ammessa degli pneumatici
Zavorra anteriore minima	kg (lbs) ($G_{V \min}$)	-	-
Peso totale	kg (lbs) (G_{tat})	\leq kg (lbs) (G_{zul})	-
Carico assale anteriore	kg (lbs) ($T_{V \text{tat}}$)	kg (lbs) ($T_{V \text{zul}}$)	\leq kg (lbs)
Carico assale posteriore	kg (lbs) ($T_{H \text{tat}}$)	\leq kg (lbs) ($T_{H \text{zul}}$)	\leq kg (lbs)

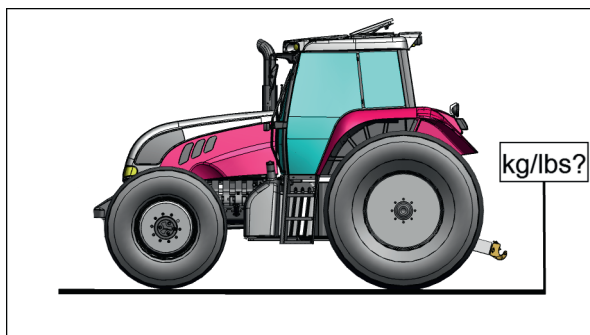
Calcolo della zavorra del trattore con metodo della pesatura

Questo metodo (preferibile) può essere utilizzato per controllare la zavorra del trattore calcolata in modo puramente matematico. Vedere "Calcolo della zavorra del trattore" a pagina 48.

Esecuzione

Pesare il trattore

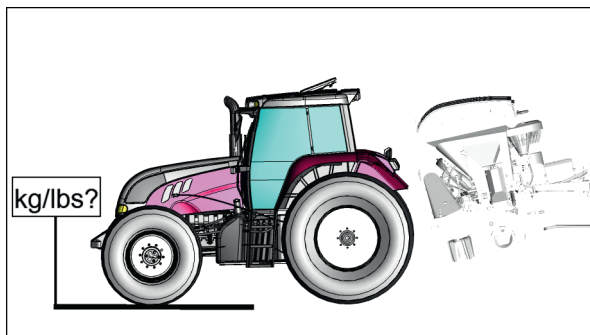
- ▶ Se necessario smontare dal trattore le macchine ed i pesi eventualmente montati.
- ▶ Spostare il trattore con l'asse anteriore e posteriore sulla bilancia.



- ▶ Annotare il peso a vuoto del trattore (T_L) ed inserirlo.

Pesare il carico dell'assale anteriore

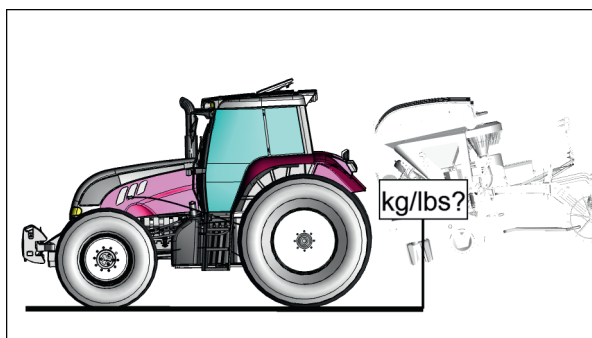
- ▶ Montare la macchina su di un trattore e metterla in posizione di trasporto.
- ▶ Guidare il trattore con l'asse anteriore sulla bilancia.



- ▶ Annotare il peso come carico effettivo sull'assale anteriore ($T_{V\text{tat}}$) ed inserirlo nella tabella in alto.
- ▶ Considerare che il carico effettivo dell'assale anteriore ($T_{V\text{tat}}$) deve essere almeno pari al 20 % del peso a vuoto del trattore (T_L). Se il carico effettivo dell'assale anteriore è troppo ridotto applicare dei pesi di zavorra finché il carico effettivo dell'assale ($T_{V\text{tat}}$) sia almeno il 20% del peso a vuoto del trattore (T_L).
- ▶ Controllare che non si superi il carico effettivo massimo ammesso ($T_{V\text{zul}}$) tenendo conto della portata degli pneumatici. Vedere le istruzioni per l'uso del trattore.

Pesare il carico totale

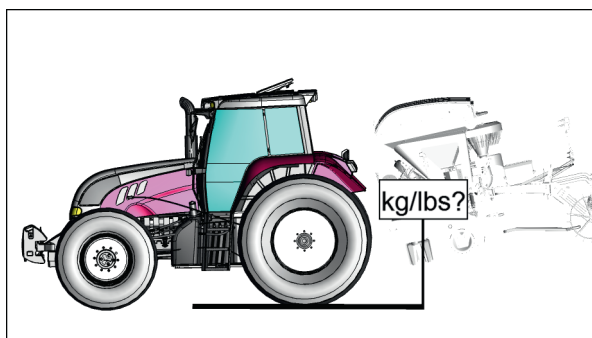
- ▶ Spostare il trattore con la macchina in posizione di trasporto con l'assale anteriore e posteriore sulla bilancia.



- ▶ Annotare il peso come peso totale (G_{tat}) ed inserirlo della tabella delle cifre.
- ▶ Controllare se il valore misurato, il peso massimo totale ammesso (G_{zul}) supera quello del trattore. Vedere le istruzioni per l'uso del trattore.

Pesare il carico dell'assale posteriore

- ▶ Spostare il trattore con la macchina e i pesi di zavoratura con l'assale anteriore e posteriore sulla bilancia.



- ▶ Annotare il peso come carico effettivo sull'assale posteriore ($T_{\text{V tat}}$) ed inserirlo nella tabella delle cifre.
- ▶ Controllare che il valore misurato non superi il carico posteriore massimo ammesso ($T_{\text{V zul}}$) tenendo conto della portata degli pneumatici. Vedere le istruzioni per l'uso del trattore.
- ▶ Controllare se i dati tecnici degli pneumatici e dei cerchi coincidono con quelli del produttore del trattore. Vedere le istruzioni per l'uso del trattore.

Calcolo della zavorra del trattore

Esecuzione

- ▶ Distanza (a) baricentro zavorra anteriore (G_V) al tro dell'asse anteriore:
 $a = \dots\dots\dots$ mm (inch) (Vedere istruzioni per l'uso del trattore o eseguire la misurazione)
- ▶ Distanza asse (b) trattore:
 $b = \dots\dots\dots$ mm (inch) (Vedere istruzioni per l'uso del trattore o eseguire la misurazione)
- ▶ Distanza (c) tra il centro dell'assale posteriore e il punto d'innesto:
 $c = \dots\dots\dots$ mm (inch) (vedere le istruzioni per l'uso o eseguire una misurazione)
- ▶ Distanza (d) punto di aggancio posteriore al baricentro (G_H)(G_H) combinazione macchina:
 $d = \dots\dots\dots$ mm (inch) (eseguire la misurazione)
- ▶ Carico assale anteriore a trattore non carico (TV):
 $TV = \dots\dots\dots$ kg (lbs) (vedere le istruzioni per l'uso del trattore)
- ▶ Carico assale posteriore a trattore non carico (TH):
 $TH = \dots\dots\dots$ kg (lbs) (vedere le istruzioni per l'uso del trattore)
- ▶ Peso a vuoto del trattore (TL):
 $TL = \dots\dots\dots$ kg (lbs) (vedere le istruzioni per l'uso del trattore)
- ▶ Calcolare una zavorrata anteriore minima ($G_{V\ min}$) ed inserirla nella tabella delle cifre:
 $G_{V\ min} = (G_H * (c + d) - T_V * b + 0,2 * T_L * b) / (a + b)$
.....
- ▶ Calcolare la zavorrata anteriore minima ($T_{V\ tat}$) ed inserirla nella tabella in alto.
 $T_{V\ tat} = G_V * (a + b) + T_V * b - G_H * (c + d) / b$
.....
- ▶ Inserire nella tabella delle cifre il valore del carico dell'assale anteriore ammesso ($T_{V\ zul}$) secondo le istruzioni per l'uso del trattore.
- ▶ Calcolare il peso totale effettivo (G_{tat}) ed inserirlo nella tabella delle cifre.
 $G_{tat} = G_V + T_L + G_H$
.....
- ▶ Inserire il valore del peso totale ammesso (G_{zul}) secondo le istruzioni per l'uso del trattore nella tabella delle cifre.
- ▶ Calcolare il carico dell'assale posteriore effettivo ($T_{H\ tat}$) ed inserirlo nella tabella delle cifre:
 $\{T_{H\ tat} = G_{tat} - T_{V\ tat}$
.....
- ▶ Inserire nella tabella delle cifre il valore del carico dell'assale posteriore ammesso ($T_{H\ zul}$) secondo le istruzioni per l'uso del trattore.

- ▶ Raddoppiare la portata ammessa degli pneumatici secondo le istruzioni per l'uso del trattore oppure il valore indicato nella documentazione del produttore degli pneumatici (due pneumatici per asse) ed inserirlo nella tabella delle cifre.

Regolazione / conversione

Prima dell'impiego, effettuare le seguenti impostazioni e adeguamenti, risp. controllare se le impostazioni e l'allestimento sono corretti.

SUGGERIMENTO

Un'attenta regolazione della macchina protegge la macchina / il terreno e fa risparmiare carburante!

PERICOLO

Si può restare impigliati e trascinati in qualsiasi parte del corpo da parti in movimento della macchina durante i lavori sulla macchina.

- ▶ Svolgere tutti i lavori solo con la trazione spenta.
- ▶ Prima di iniziare qualsiasi lavoro assicurarsi che la macchina sia impossibilitata all'accensione.
- ▶ Non lasciare i capelli sciolti lunghi né indossare indumenti larghi/abbondanti durante il lavoro.
- ▶ Allontanare le persone dall'area di rischio.
- ▶ Mettere in funzione la macchina soltanto se sono stati regolarmente montati tutti i dispositivi di protezione, se sono integri e in posizione idonea ad esercitare la protezione.
- ▶ Non consentire a nessuno di entrare nell'area di pericolo delle parti mobili della macchina durante il funzionamento.

AVVERTENZA

Pericoli di schiacciamenti, tagli, intrappolamenti e colpi in tutte le parti del corpo!

In tutte le varie fasi della regolazione esistono pericoli dovuti a componenti della macchina pesanti, parzialmente caricati da molle e con spigoli vivi.

- ▶ Gli interventi di regolazione possono essere eseguiti solo da personale adeguatamente addestrato.
- ▶ Indossare adeguati dispositivi di protezione individuale (come guanti da lavoro, occhiali protettivi, ecc.) per il lavoro.
- ▶ Rispettare le norme sulla sicurezza operativa e sulla prevenzione degli infortuni.
- ▶ Allontanare le persone dall'area di rischio.

AVVERTENZA

Pericolo di ustioni!

Durante il funzionamento, le parti della macchina (come ingranaggi, cuscinetti, ecc.) possono diventare molto calde e rimanere calde per molto tempo!

- ▶ Durante e subito dopo il funzionamento, non toccare ingranaggi e cuscinetti, ecc. senza dispositivi di protezione individuale (quali guanti, abiti da lavoro lunghi, ecc.).

Adattamento dell'albero motore al trattore

Requisiti

- Ispezione e regolazione della lunghezza degli alberi cardanici con profilo di scorrimento tubolare eseguita da un rivenditore specializzato.
- Nel caso di alberi cardanici nuovissimi, tutti gli ingrassatori devono essere lubrificati fino a quando il grasso pulito fuoriesce dai punti di appoggio.

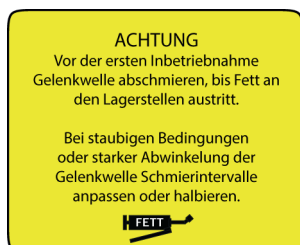


Fig.: Adesivo sull'albero motore

ENVIRONMENT

Raccogliere i lubrificanti e le miscele di olio lubrificante e smaltirli secondo le prescrizioni.

AVVERTENZA

Pericolo di infortuni dovuto a pezzi dell'albero cardanico danneggiati o espulsi!

Se la sovrapposizione dei tubi telescopici è insufficiente a causa di un adattamento scorretto o di una modifica costruttiva dell'albero cardanico, o se l'albero cardanico viene compresso durante l'articolazione, è possibile che persone vengano colpite e ferite da pezzi dell'albero cardanico danneggiati o espulsi.

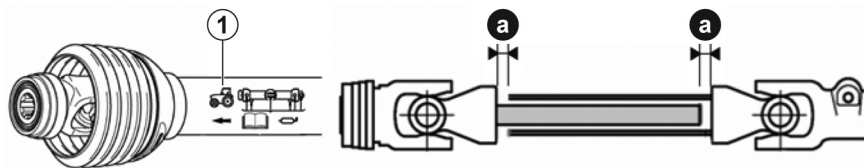
- ▶ Adattamenti dell'albero cardanico sono effettuabili solo dal Servizio Assistenza di un concessionario. Osservare le indicazioni del costruttore dell'albero cardanico.
- ▶ Far controllare e regolare l'albero cardanico da un rivenditore specializzato prima di utilizzarlo per la prima volta in tutti gli stati operativi.
- ▶ Se la macchina viene utilizzata con un altro trattore, far controllare e regolare nuovamente l'albero cardanico
- ▶ Nel caso di albero cardanico con limitatore di coppia o ruota libera, montare il limitatore sul lato macchina.
- ▶ Non applicare adattatori nè prolunghe al profilo dell'albero cardanico o alla presa di forza.

Istruzioni per il concessionario dell'assistenza

Controllare la lunghezza dell'albero di trasmissione in tutte le posizioni operative per garantire che sia disponibile la distanza di scorrimento richiesta e che la sovrapposizione del profilo sia sufficiente.

Funzionamento

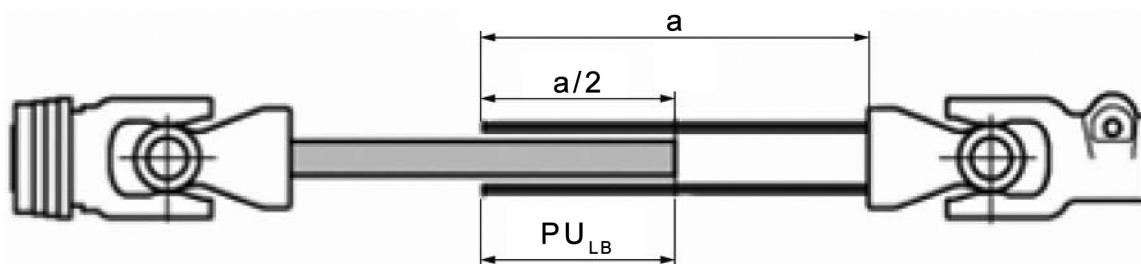
Controllare il gioco nella posizione d'impiego più corta.



Esecuzione

- 1 Agganciare la macchina al trattore.
- 2 Sfilare completamente l'albero cardanico.
 - ▷ L'albero cardanico è ora composto da 2 metà
- 3 Infilare la forcella del semialbero col simbolo del trattore sul tubo di protezione (1) sull'albero di moto del trattore, finché questa non si innesta.
- 4 Infilare la forcella dell'altro semialbero sull'albero della macchina finché questa non si innesta.
- 5 Tenere i due semialberi uno vicino all'altro. I due semialberi non devono toccarsi. Deve esserci un gioco (a) di 40 mm.
 - ▷ Se le metà dell'albero di trasmissione si scontrano e/o non viene rispettata la distanza di scorrimento di 40 mm l'albero di trasmissione deve essere regolato da un rivenditore specializzato.
- 6 Controllare l'articolazione ammessa dell'albero. Vedi Libretto d'uso e manutenzione dell'albero cardanico.
- 7 Il gioco intorno all'albero dev'essere sufficiente, altrimenti questo viene danneggiato.
- 8 Scollegare entrambi i semiassi cardanici dalla trattore e dalla macchina, appoggiarli su un piano pulito e tenerli a portata di mano per il successivo controllo del sormonto battistrada, con la posizione di lavoro più lunga.

Controllare la sovrapposizione dei profili nella posizione d'impiego più lunga.



a = lunghezza complessiva del profilo di un semialbero

PU_{LB} = sovrapposizione dei tubi telescopici

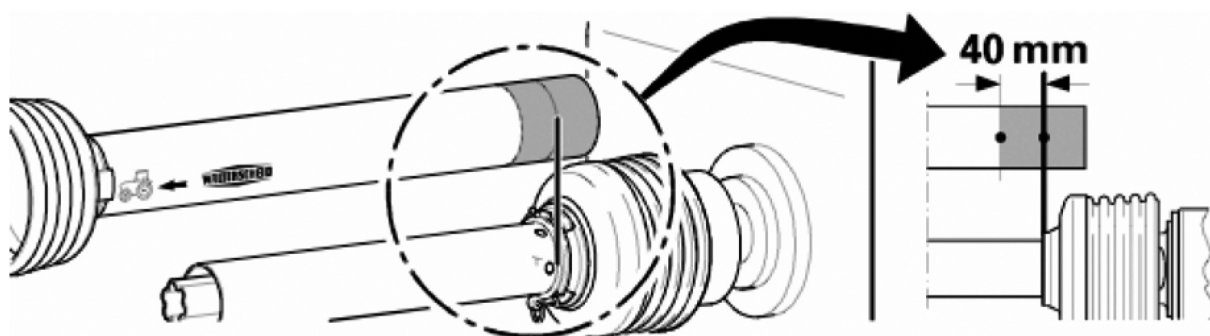
Esecuzione

- 1 Stabilire la posizione di lavoro più lunga possibile per l'albero cardanico tra il trattore e la macchina.
- 2 Infilare la forcella del semialbero col simbolo del trattore sul tubo di protezione sulla presa di forza del trattore, finché questa non si innesta.
- 3 Infilare la forcella dell'altro semialbero sull'albero della macchina finché questa non si innesta.

- 4 Controllare la sovrapposizione dei tubi telescopici.
- 5 La sovrapposizione minima dei tubi telescopici (PU_{LB}) deve comportare la metà della lunghezza complessiva del tubo telescopico ($a/2$). Bisogna ambire alla massima sovrapposizione dei tubi telescopici.
- 6 Durante il trasporto e a trazione spenta la sovrapposizione dei tubi telescopici (PU_{LB}) deve essere di almeno 100 mm.
- 7 Lo schermo di protezione lato trattore e la coppa di protezione lato macchina devono coprire almeno per 50 mm l'imbuto di protezione dell'albero cardanico.
 - ▷ Qualora in uno dei casi sopracitati la sovrapposizione dei tubi telescopici non fosse sufficiente, si devono ordinare nuovi tubi protettivi o un nuovo albero cardanico.

Accorciare l'albero cardanico

Adattamenti dell'albero cardanico sono effettuabili solo dal Servizio Assistenza di un concessionario. Devono essere osservate le istruzioni del produttore dell'albero cardanico.



Esecuzione

- ▶ Tenere i due semialberi uno vicino all'altro e tracciare sul tubo protettivo esterno il gioco minimo di 40 mm dal tubo protettivo interno.
- ▶ Rimuovere le metà dell'albero di trasmissione dal cambio o dal mozzo della presa di forza del trattore.
- ▶ Tagliare il tubo protettivo esterno nella posizione tracciata.
- ▶ Accorciare il tubo protettivo interno della stessa lunghezza di quello esterno.
- ▶ Accorciare il tubo telescopico esterno e quello interno della stessa lunghezza del tubo protettivo esterno.
- ▶ Smerigliare la superficie di taglio ed asportare accuratamente i trucioli.
- ▶ Lubrificare i tubi profilati con grasso universale al litio.
- ▶ Infilare una nell'altra le due semiparti dell'albero.
- ▶ Controllare l'azionamento della presa di forza.

Funzionamento

Controllare l'azionamento della presa di forza

AVVERTENZA

Intrappolamento ed amputazione di parti del corpo!

Quando la presa di forza viene azionata possono rimanere impigliate e trattenute parti del corpo, indumenti larghi o capelli lunghi.

- ▶ Prima dell'esecuzione della prova è necessario allontanare tutte le persone dalla zona di rischio attorno alla macchina.
- ▶ Avviare il funzionamento di prova dal sedile del conducente del trattore.
- ▶ In caso di anomalie spegnere immediatamente la presa di forza del trattore.

Requisiti

- Macchina montata completamente e applicata in sicurezza ad un trattore adeguato.
- Il trattore e la macchina sono parcheggiati in posizione di lavoro su un terreno piano e stabile.

Esecuzione

- 1 Rispettare la corretta velocità e il giusto senso di rotazione dell'albero cardanico, vedere l'adesivo vicino all'ingranaggio di entrata.
- 2 Aumentare lentamente il numero di giri alla presa di forza fino al regime nominale.
 - Spegnere immediatamente la presa di forza in caso di rumori inconsueti o di forti vibrazioni.
In questo caso, prima di continuare ad impiegare la macchina, bisogna effettuare una ricerca dei guasti su tutto l'azionamento, con rimozione del guasto stesso.
 - Se non si avvertono rumori insoliti o forti vibrazioni la macchina è pronta per l'uso.

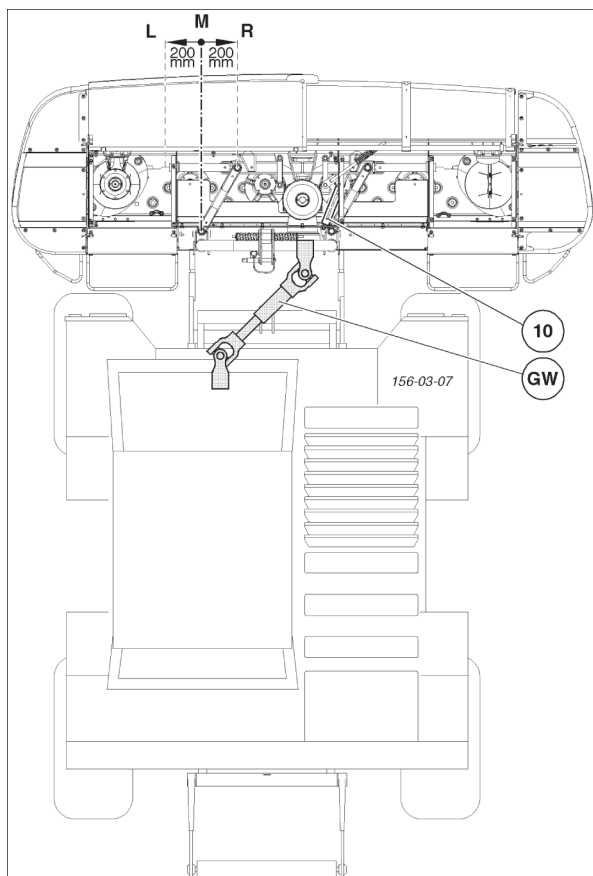
Spostamento laterale

Prima di usare l'attrezzo per la prima volta occorre verificare la lunghezza dell'albero cardanico ed eventualmente adattarla. Vedere "Adattamento dell'albero motore al trattore" a pagina 51.

Soprattutto con l'opzione "Spostamento laterale", la lunghezza dell'albero cardanico deve essere verificata in ogni possibile posizione operativa.

Posizioni da controllare

- Massimo spostamento laterale a sinistra e falciatrice in posizione di lavoro o di trasporto su strada
- -Massimo spostamento laterale verso destra e falciatrice in posizione di lavoro o di trasporto su strada



Scarico meccanico

La barra falciante dovrebbe poggiare a terra a circa 150 kg (75 kg per lato) sul terreno (consiglio).

SUGGERIMENTO

Aumentare adeguatamente lo scarico in caso di pioggia o foraggio pesante e umido = si riduce il peso con cui la barra falciante poggia sul terreno.

Contemporaneamente ridurre la velocità di guida per evitare che il gruppo falciante salti (riducendo l'adattamento al suolo) durante il funzionamento a velocità di guida più elevate.

AVVERTENZA

Danni fisici conseguenti al sollevamento manuale di carichi pesanti!

Il controllo manuale della regolazione può causare un sovraccarico fisico.

- ▶ Non effettuare il sollevamento a mano
- ▶ Utilizzare una gru, un carrello elevatore o simili insieme ad un paranco sufficientemente dimensionato.

Definizione dello scarico

Preparazione

- Pesa con sacco

Funzionamento

- Cinghia di sollevamento
- Gru, carrello elevatore o mezzo simile.

Condizione fondamentale

- Sollevatore anteriore impostato su impianto idraulico a semplice effetto, oppure...
- ...sollevatore anteriore convertito in funzione a semplice effetto da un'officina specializzata (linea di bypass).
- Trattore e macchina parcheggiati su terreno piano e solido in posizione di lavoro e bloccati per impedirne lo scivolamento.
- Altezza della gru regolata correttamente.
- Altezza di taglio regolata correttamente
- Unità di falciatura in posizione flottante
- Protezione esterna in posizione di lavoro
- Durante i lavori di montaggio il motore della trazione va spento, il freno di stazionamento va tirato, la chiave d'accensione estratta e riposta al sicuro.

! AVVISO

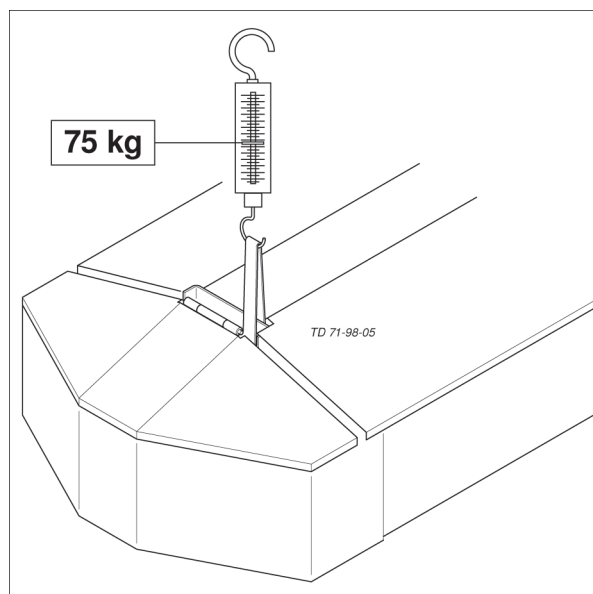
Rottura delle catene limitatrici e del dispositivo di aggancio

Se la pressione viene abbassata con un sollevatore anteriore a doppio effetto, le parti della sospensione del limitatore e le catene di limitazione potrebbero rompersi.

- ▶ Quando la falciatrice è montata sul trattore, non impostare mai la centralina del trattore a doppio effetto del sollevatore anteriore su "BASSO".

Esecuzione

- ▶ Eseguire la pesatura: Sollevare l'esterno dell'unità di taglio come mostrato in figura utilizzando una cinghia di sollevamento e un paranco applicato.



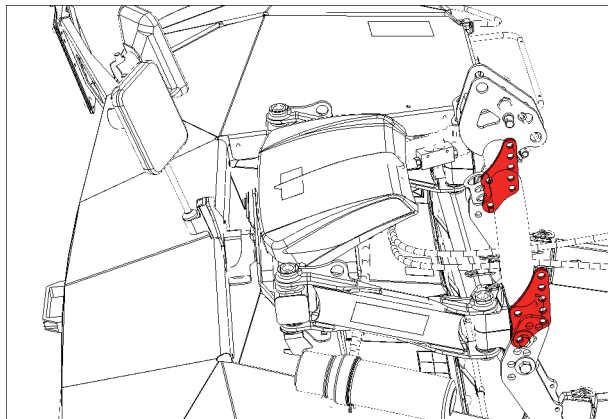
- ▷ Se il peso determinato corrisponde all'impostazione in fabbrica (75 kg) o al requisito aggiornato saltare i passaggi successivi e continuare con il passaggio 4.

- ▷ Se il peso determinato non corrisponde all'impostazione eseguita in fabbrica o al requisito aggiornato occorre correggere lo scarico come descritto di seguito.

Regolazione dello scarico

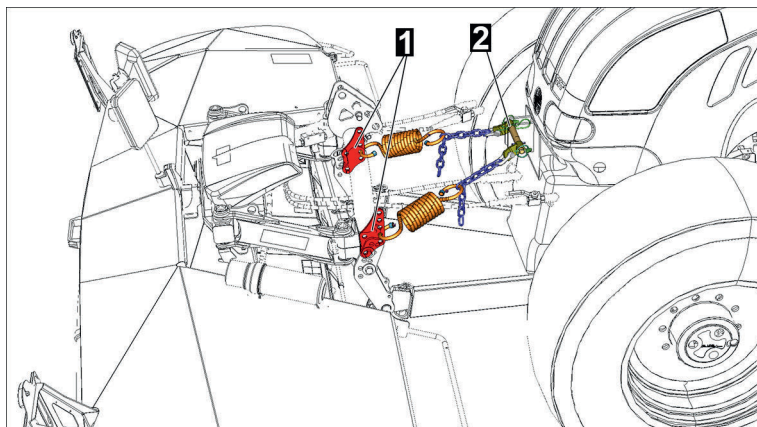
Presupposto

- Sollevatore anteriore impostato su impianto idraulico a semplice effetto, oppure...
- ...sollevatore anteriore convertito in funzione a semplice effetto da un'officina specializzata (linea di bypass).
- Le staffe per il fissaggio delle molle di sospensione al telaio di attacco della macchina sono state installate a posteriori da un'officina specializzata autorizzata.

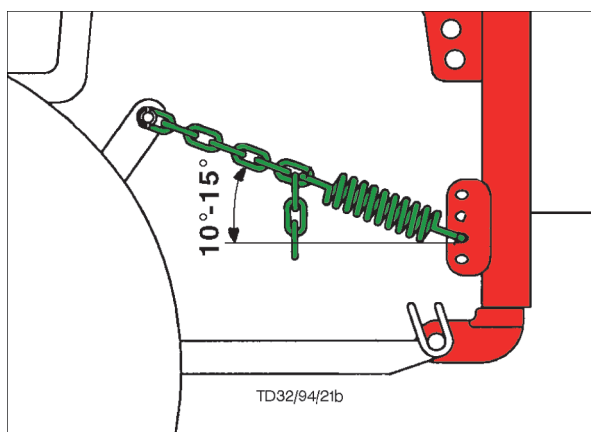


Esecuzione

- 1 Alzare la macchina con il sollevatore anteriore.
- 2 Fissare le molle di trazione alle staffe (1) sul telaio di attacco su entrambi i lati della macchina e alla staffa per le molle di sospensione (2) sul trattore.



Funzionamento

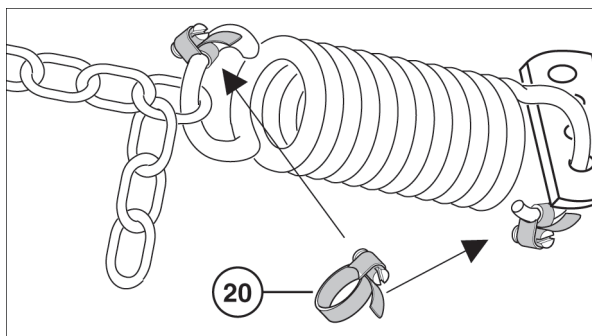


Angolo ottimale!

SUGGERIMENTO

L'angolo ottimale di 10 - 15° per la trasmissione della forza può essere mantenuto soltanto se le molle possono essere fissate ad una consolle.

- 3 Impostare il sollevatore anteriore per abbassare e fare scendere la macchina a terra senza esercitare pressione.
- 4 Verificare la tensione della molla controllando lo scarico, come precedentemente descritto nel paragrafo "Verifica dello sfiato".
 - ▷ Se si ottiene lo scarico desiderato, continuare con il punto 5.
 - ▷ Se lo scarico desiderato non viene raggiunto o viene superato, ripetere la procedura dal punto 1.
- 5 Montare le fascette stringitubo (20) sulle molle di tensione. Ciò significa che non è necessario controllare l'impostazione del precarico della molla ogni volta che viene collegata allo stesso trattore.



- 6 Ad ogni cambio trattore è necessario controllare il precarico della molla e se necessario regolarlo nuovamente.

Posizione della barra falciante della falciatrice a dischi

La corretta posizione della barra falciante viene stabilita regolando il terzo punto.

Impostando correttamente la posizione della barra falciante si regola l' "**Altezza standard di taglio**".

SUGGERIMENTO

- L'"altezza di taglio standard" si basa sul disegno della macchina e non può essere modificata senza massimizzare l'usura della macchina o rischiare danni.
- Non è consentito aumentare o ridurre l'"altezza di taglio standard" inclinando la barra falciante (regolando la barra superiore)!
- Se l'"altezza di taglio standard" non è sufficiente, la macchina può essere dotata di slitte di taglio alte (opzione) per aumentare l'altezza di taglio.

AVVISO

Massimizzazione dell'usura delle slitte se il braccio superiore non è regolato correttamente!

Se il collegamento superiore non è impostato correttamente, le slitte risulteranno caricate pesantemente su un lato e si consumeranno rapidamente.

- ▶ Regolare il braccio superiore in modo che i pattini siano completamente a terra.
- ▶ Non regolare l'altezza di taglio regolando il braccio superiore!

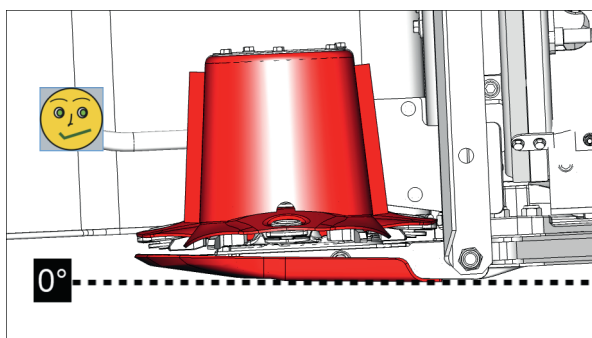
Impostare la posizione della barra falciante (altezza di taglio standard).

Condizione fondamentale

- Macchina montata completamente e applicata in sicurezza ad un trattore adeguato.
- Scarico e altezza regolati correttamente.
- Macchina spenta su un fondo piano e stabile e messa in sicurezza da possibili spostamenti in posizione di lavoro.
- Spegner la macchina, togliere la chiave di accensione dal trattore ed attendere che tutti i componenti rotanti della macchina si fermino.

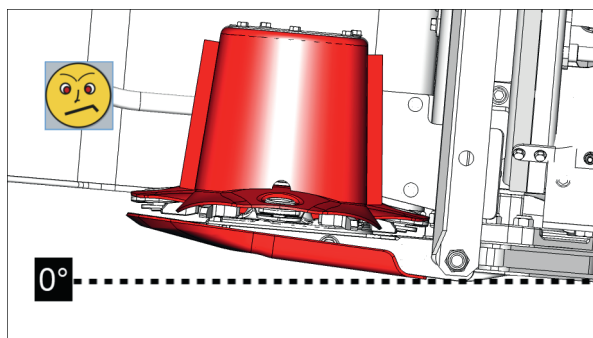
Esecuzione

- ▶ Regolare il collegamento superiore e regolare la posizione della barra falciante (e quindi l'"altezza di taglio standard") in modo che i pattini sul lato inferiore della barra falciante siano a pieno contatto con il terreno.

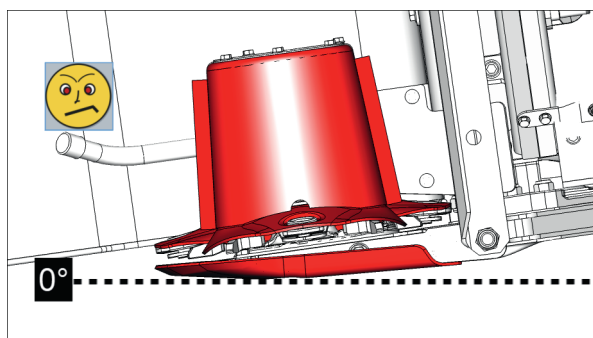


Braccio superiore **correttamente** regolato!

Funzionamento



NON IN QUESTO MODO! Braccio superiore regolato in modo errato!



NON IN QUESTO MODO! Braccio superiore regolato in modo errato!

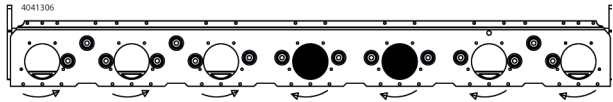
- ▶ Verificare l'impostazione durante i primi metri di taglio utilizzando lo schema di taglio
 - ▷ Se l'"altezza di taglio standard" è compresa tra 50 mm e 60 mm, il braccio superiore e quindi la posizione della barra di taglio sono regolati correttamente.
 - ▷ Se l'"altezza di taglio standard" è inferiore a 50 mm o superiore a 60 mm regolare di conseguenza la posizione della barra falciante.

SUGGERIMENTO

Un disegno non netto del taglio può dipendere anche da lame smussate, altezza impostata in modo errato, scarico impostato in modo errato, velocità della presa di forza sbagliata, direzione di rotazione dell'albero della presa di forza errata e velocità di guida selezionata in modo scorretto!

Raccomandazione per il montaggio dei coni trasportatori

Posizione di montaggio standard

Tipo	Posizioni
NOVACAT F 3100 ALPIN	

Smontaggio / cambio del cono d'alimentazione

Se necessario i coni d'alimentazione preassemblati possono essere montati su un disco falciante diverso. Se non si utilizzano i coni d'alimentazione è possibile sostituirli con i coperchi forniti!

SUGGERIMENTO

Consigliamo di utilizzare i coni convogliatori per migliorare le prestazioni di trasporto, soprattutto con raccolti pesanti e densi.

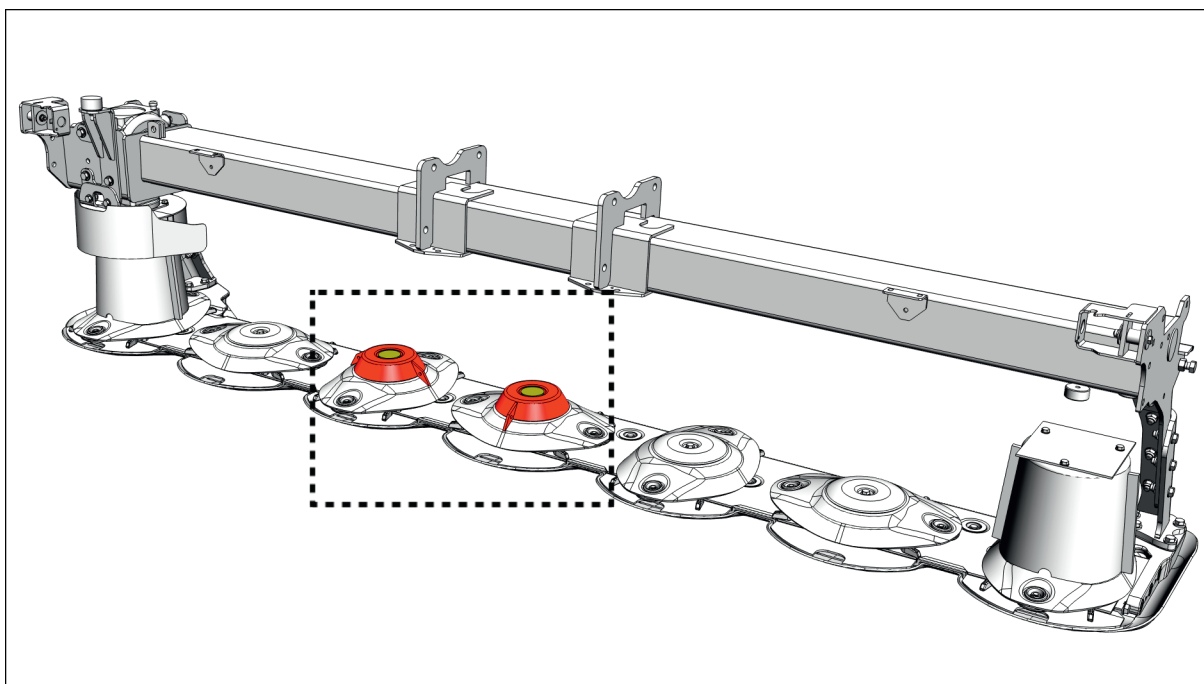


Figura del simbolo!

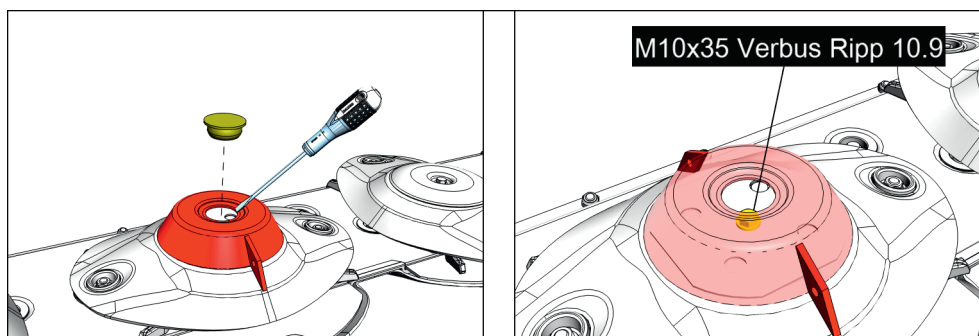
Il numero, l'aspetto e la posizione di montaggio dei coni d'alimentazione possono differire dalla figura!

Condizione fondamentale

- Cacciavite a taglio, chiave a bussola da 15 mm 1 lunga e 1 corta/cricchetto.
- 2x coperture fornite e 2x viti fornite M10x30 Verbus Ripp 10.9 per il montaggio delle coperture in caso di necessità.
- Macchina parcheggiata su un terreno piano e stabile in posizione di lavoro.
- Disattivare la presa di forza
- Motore della trazione spento, freno di stazionamento tirato, chiave d'accensione estratta e riposta al sicuro.

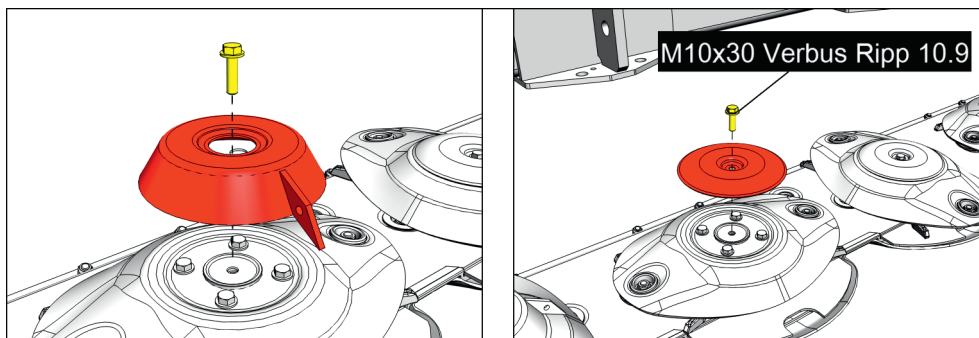
Esecuzione

- Rimuovere il tappo di copertura sul cono d'alimentazione e conservarlo.



Funzionamento

- Allentare la vite M10x35, rimuovere il cono d'alimentazione e conservarli entrambi. Montare e serrare il coperchio e la vite M10x30 forniti con la macchina.



SUGGERIMENTO

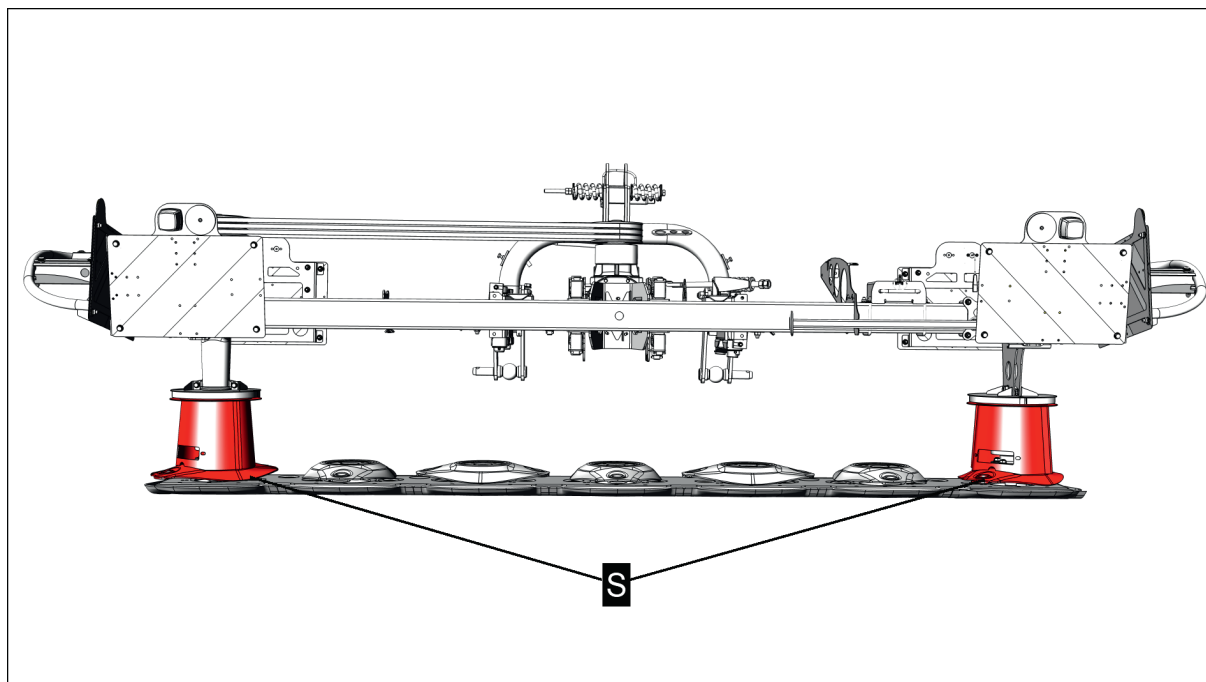
L'assemblaggio di un cono convogliatore invece di un coperchio viene eseguito in ordine inverso e solitamente a coppie.

I coni convogliatori possono essere montati correttamente sul disco di falciatura solo in un'unica posizione possibile.

Tamburi andanatori aggiuntivi

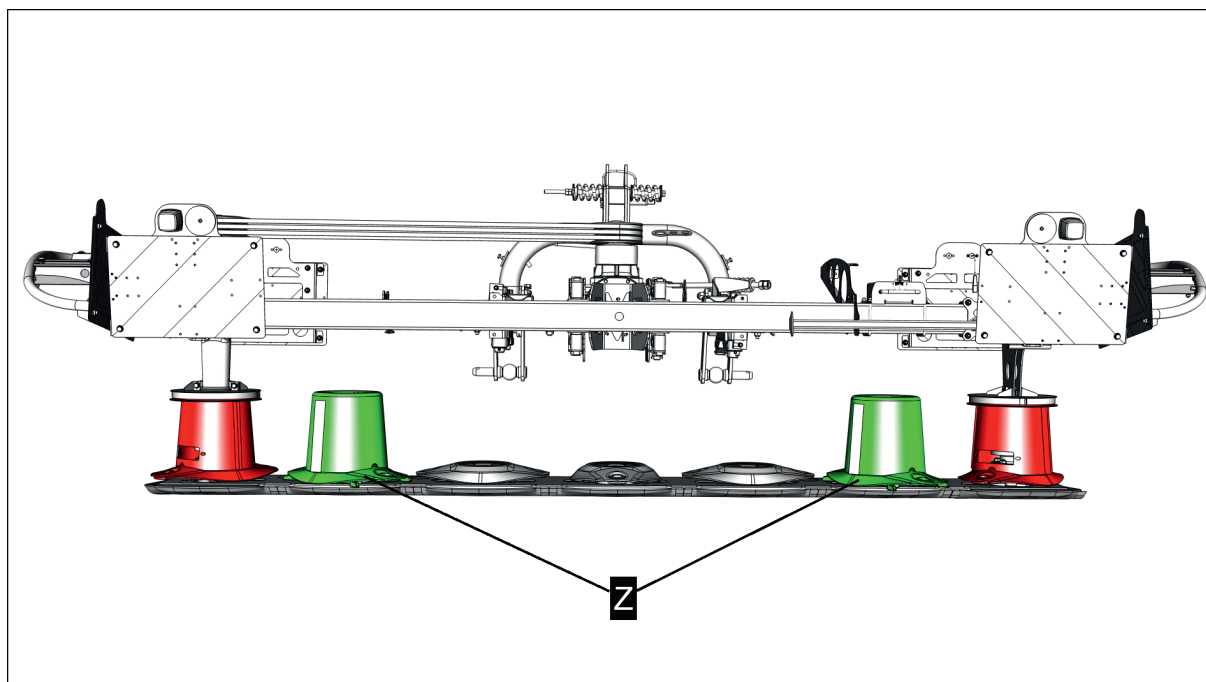
Due tamburi andanatori aggiuntivi consentono di formare andane più strette. Per sfruttare questo effetto, si devono inoltre sostituire i due dischi falcianti esterni con i tamburi andanatori aggiuntivi come illustrato di seguito. I tamburi andanatori supplementari sono disponibili come optional.

Dotazione standard:



S = Tamburi andanatori standard

Allestimento tecnico-stradale



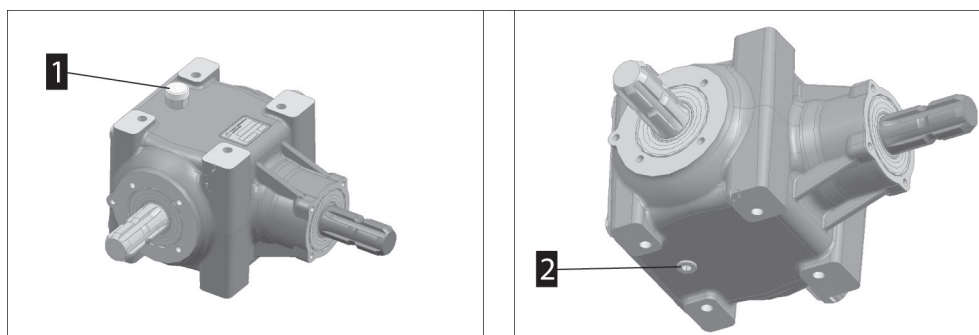
Z = tamburi andanatori aggiuntivi

Adattare il senso di rotazione dell'ingranaggio di ingresso

Se non è possibile cambiare il senso di rotazione dell'albero cardanico sul trattore in base all'etichetta o all'attrezzatura della falciatrice, è possibile modificare il senso di rotazione ruotando l'ingranaggio conico.

Esecuzione

- ▶ Scaricare l'olio dall'ingranaggio conico (per i dettagli vedere il capitolo "Manutenzione")
- ▶ Smontare l'ingranaggio angolare.
- ▶ Sostituire il tappo di sfiato (1) e il tappo di scarico dell'olio (2).

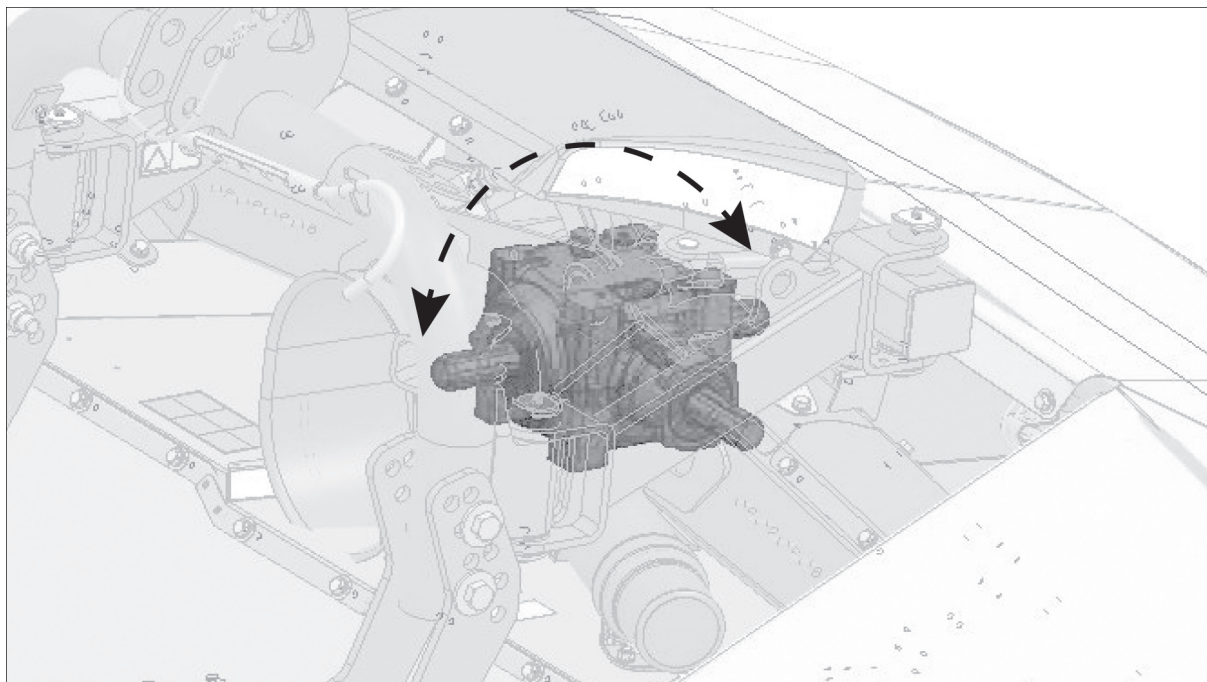


- ▶ Ruotare l'ingranaggio conico di 180° gradi attorno all'albero di ingresso, rimontare e serrare.

SUGGERIMENTO

La vite di sfiato deve trovarsi sulla parte superiore dell'ingranaggio!

Funzionamento



- Dopo il montaggio verificare il corretto livello dell'olio nell'ingranaggio angolare (per i dettagli vedere il capitolo "Manutenzione")

Test di funzionamento

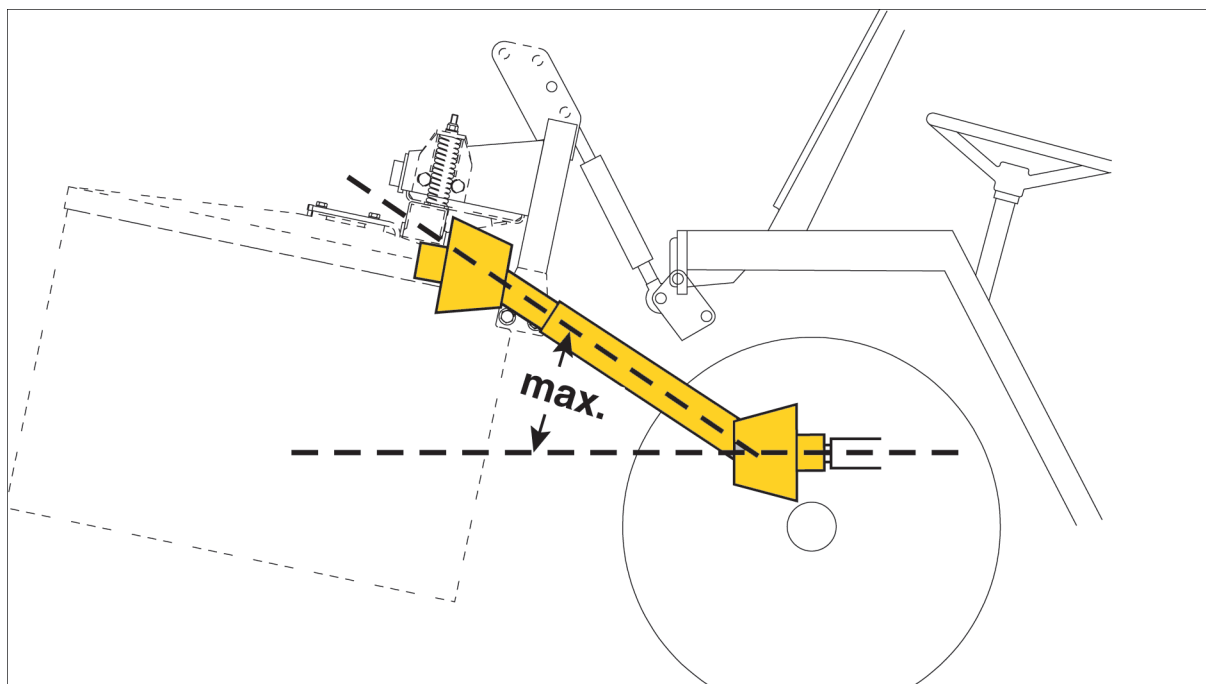
Per garantire il regolare funzionamento della macchina si consiglia di eseguire una prova di tutte le funzioni.. In caso contrario possono verificarsi danni al trattore e alla macchina anche precedenti al primo utilizzo della macchina.

Premessa

- Macchina montata completamente e applicata in sicurezza ad un trattore adeguato.
- Trattore e macchina parcheggiati su terreno piano e solido e bloccati per impedirne lo scivolamento.
- Posizione della barra falciante regolata correttamente. Vedere "Posizione della barra falciante della falciatrice a dischi" a pagina 58.
- Albero cardanico completamente installato e le catene di sicurezza di protezione albero cardanico (se presenti) fissate di conseguenza.
- Eventuali pneumatici (pneumatici gemellati) che vengono utilizzati insieme alla macchina sono collegati.

Controllare la flessione dell'albero articolato

Rilevare la deflessione massima consentita dell'albero cardanico dalle istruzioni per l'uso dell'albero cardanico e registrarla.



max = deflessione massima consentita dell'albero cardanico

Esecuzione

- ▶ Ruotare la macchina passo dopo passo dalla posizione di lavoro alla posizione di trasporto su strada e controllare continuamente la deflessione.

! AVVISO

Danni da rottura e flessione!

Se l'albero cardanico viene utilizzato al di fuori dei suoi parametri operativi, l'albero cardanico verrà danneggiato.

- ▶ Rispettare la massima flessione possibile dell'albero cardanico.
- ▶ In caso di superamento della deflessione massima consentita, è necessario rimuovere l'albero cardanico e ottimizzare la distanza tra macchina e trattore, tenendo conto della posizione della barra falciante. Lo si può fare convertendo gradualmente gli adattatori degli accessori sulla macchina.

🔧 SUGGERIMENTO

Maggiore è la distanza tra macchina e trattore, minore è la flessione dell'albero cardanico.

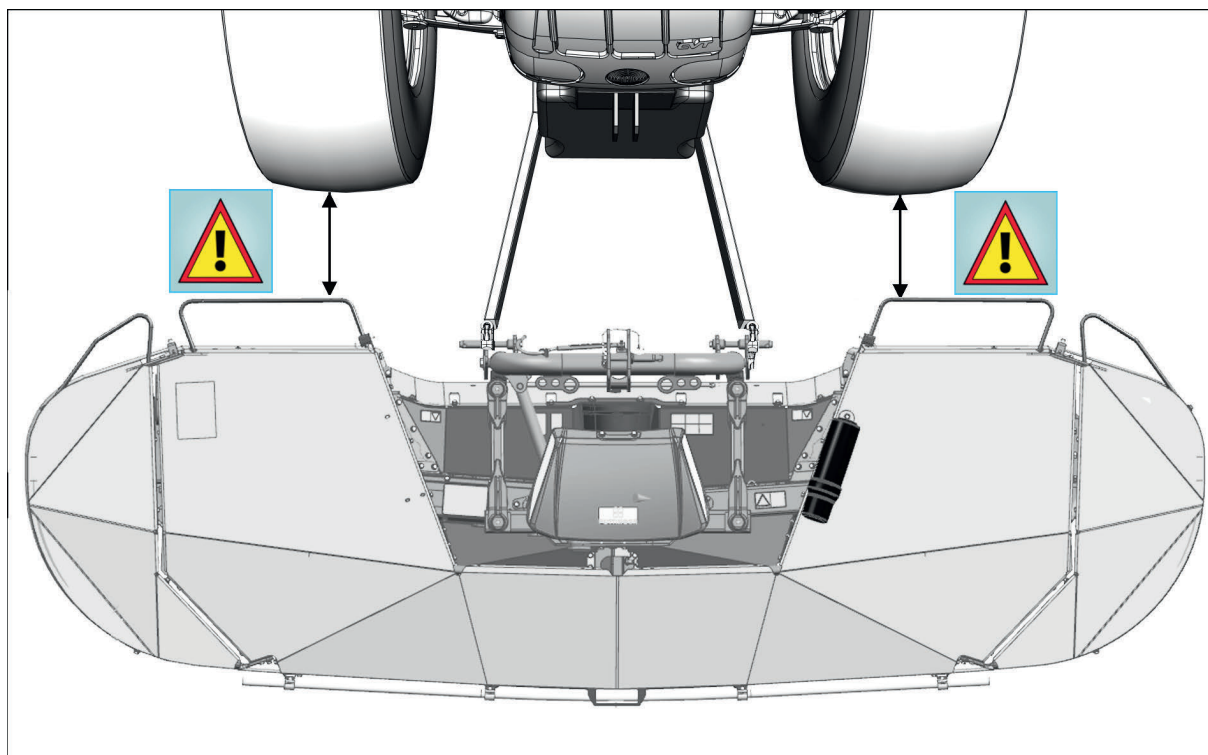
- ▷ Se l'attacco della macchina è stato effettuato in modo corretto, ripetere la procedura dal punto 1.
- ▷ Se non viene superata la deflessione massima consentita dell'albero cardanico, non sono necessarie ulteriori azioni.

Controllare l'angolo di sterzata

Le ruote del trattore non devono toccare la macchina in curva!

SUGGERIMENTO

Se la macchina è dotata di uno spostamento laterale idraulico, è necessario tenerne conto anche durante il controllo dell'angolo di sterzata!



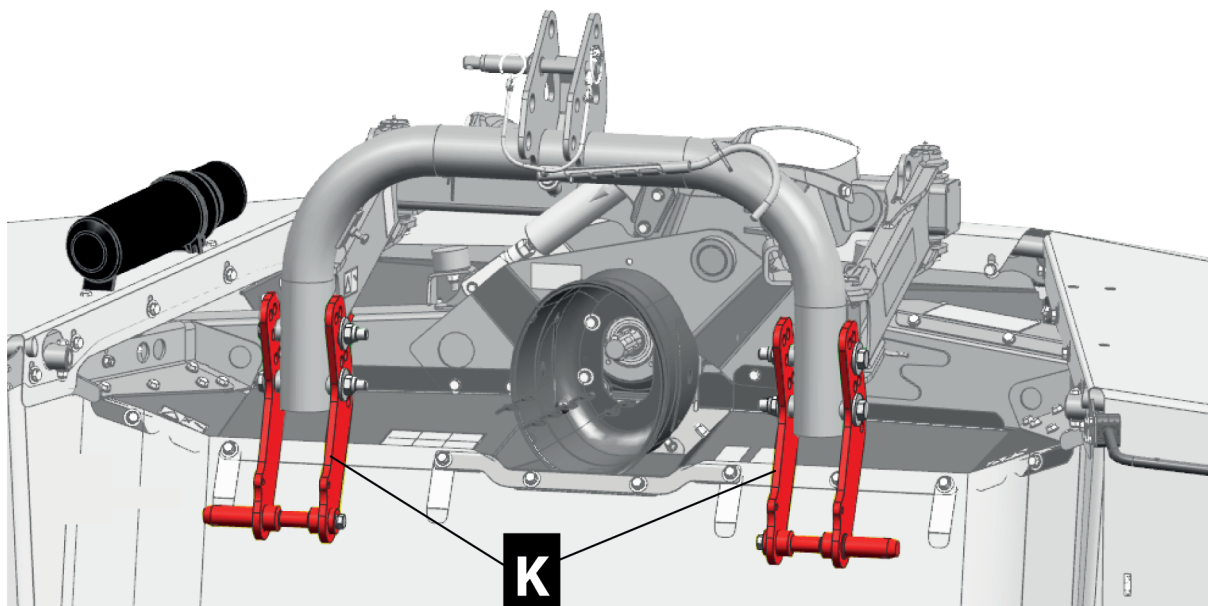
Esecuzione

- ▶ Sollevare gradualmente la macchina dalla posizione di lavoro alla posizione di trasporto su strada e controllare l'avvicinamento degli pneumatici alla macchina su entrambi i lati al massimo angolo di sterzata.

SUGGERIMENTO

In caso di assale anteriore molleggiato tenere conto della possibile flessione della molla!

- ▷ Eseguire il processo insieme allo spostamento laterale.
- ▶ Ottimizzare la distanza tra macchina e trattore, tenendo conto della posizione della barra falciante. Lo si può fare convertendo gradualmente i bracci inferiori (K) della macchina.



- ▷ Se l'attacco della macchina è stato effettuato in modo corretto, ripetere la procedura dal punto 1.
- ▷ Se non si dovesse correggere l'attacco, non servono ulteriori azioni.

In caso di particolari situazioni di montaggio sul trattore, potrebbe essere necessario regolare la distanza tra la macchina e il trattore in modo diverso da quanto ammesso nelle consolle dei bracci inferiori disponibili. In questo caso contattare il rivenditore dell'assistenza.

Impiego

⚠ AVVERTENZA

Pericolo di lesioni!

- ▶ Controllare la sicurezza d'impiego e sicurezza stradale della macchina prima dell'impiego. Mettere in funzione la macchina soltanto se sono stati applicati tutti i dispositivi di protezione in modo corretto e funzionano adeguatamente!
- ▶ Agganciare correttamente ed in modo completo la macchina al trattore prima dell'utilizzo.
- ▶ Prima di guidare la macchina, assicurarsi che nessuno si trovi nell'area di pericolo davanti e dietro la macchina. Se necessario farsi istruire da una seconda persona che si trova al di fuori della zona di pericolo.
- ▶ Allontanare le persone dall'area di rischio.
- ▶ L'andamento della marcia viene condizionato fortemente dai pesi di zavorra e dalla dimensione delle macchine agganciate/montate. Evitare curve nette o improvvise per escludere possibili ribaltamenti, in particolare durante tragitti in salita e in discesa e durante l'attraversamento di pendii.
- ▶ Prima di scendere dal trattore tirare il freno a mano, spegnere il motore e conservare la chiave d'accensione! Utilizzare eventualmente dei cunei sottostanti.

AVVERTENZA

Rischio di danni alla salute dovuti al rumore!

L'effetto sull'organismo può causare diversi tipi di danni, ad es. portare a perdita dell'udito, acufeni, ecc.

- ▶ A livelli di rumore superiori a 80 dB(A) è fortemente consigliato l'uso di protezioni acustiche.
- ▶ A livelli di rumore superiori a 85 dB(A) è obbligatorio indossare una protezione acustica.
- ▶ Per ridurre ulteriormente il livello di rumore, chiudere la cabina del trattore.

AVVERTENZA

Il materiale scagliato (es. sassi, pezzi di terra...) può colpire e ferire le persone!

- ▶ Si deve prestare particolare attenzione ai campi sassosi e in prossimità di strade e sentieri.
 - ▶ Mettere i coperchi protettivi in posizione operativa.
 - ▶ Mantenere le distanze quando il motore è acceso!
- Nessuno può sostare nell'area di pericolo durante il lavoro. Allontanare le persone dall'area di rischio.
- Nessuna persona deve accompagnare la macchina mentre è in funzione.
- ▶ Spegnerne l'albero cardanico e attendere che l'azionamento si fermi prima di sollevare la macchina.

AVVERTENZA

Pericolo per la salute dovuto alla polvere!

A seconda del tipo di macchina, su terreno asciutto si può sollevare molta polvere.

- ▶ Chiudere la cabina del trattore prima di iniziare il lavoro.
- ▶ Indossare dispositivi di protezione individuale come una maschera antipolvere e occhiali protettivi chiusi.

AVVISO

Danni da investimento di ostacoli!

- ▶ Guidare con prudenza.
- ▶ Se possibile, rimuovere gli ostacoli riconosciuti prima di iniziare il lavoro.

ENVIRONMENT

Evitare di compiere delle svolte inutili. Prima d'iniziare a lavorare pensare a come lavorare l'area nel miglior modo.

Definire la posizione di trasporto su strada partendo dalla posizione di parcheggio.

Le aree a traffico pubblico possono essere percorse solo in posizione di trasporto su strada, con dispositivi di segnalazione e illuminazione perfettamente funzionanti e ben visibili.

! CAUTELA

I componenti della macchina in movimento possono causare pericoli di urti e schiacciamento su tutto il corpo!

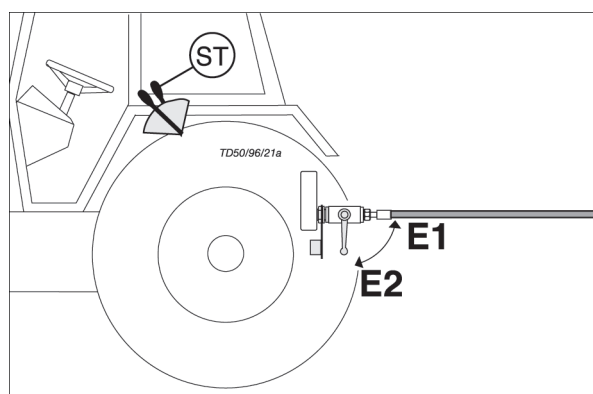
- ▶ Prima di eseguire i movimenti della macchina allontanare le persone fuori dall'area pericolosa attorno alla stessa.

Condizione fondamentale

- Macchina montata completamente e applicata in sicurezza ad un trattore adeguato.
- Trattore e macchina parcheggiati su terreno piano e solido e bloccati per impedirne lo scivolamento.
- Freno della presa di forza sul trattore disinserito.
- Per le protezioni laterali ribaltabili meccanicamente: Durante i lavori sulla macchina il motore del trattore va spento, la presa di forza viene disinserita, la chiave di accensione va estratta e tenuta al sicuro.
- Con l'equipaggiamento opzionale "Protezioni laterali ribaltabili idraulicamente", il motore del trattore o l'impianto idraulico devono essere in funzione. L'albero cardanico deve essere disinserito.

Esecuzione

- ▶ Sollevare e fissare le protezioni laterali su entrambi i lati della macchina in posizione di trasporto su strada. Vedere "Utilizzo del supporto per il panno protettivo" a pagina 34.
- ▶ Sollevare la macchina in posizione di trasporto su strada/a fine campo.
- ▶ Chiudere la valvola di intercettazione sull'attacco idraulico del trattore (posizione E2).



Definire la posizione di lavorazione partendo dalla posizione di trasporto su strada.

CAUTELA

I componenti della macchina in movimento possono causare pericoli di urti e schiacciamento su tutto il corpo!

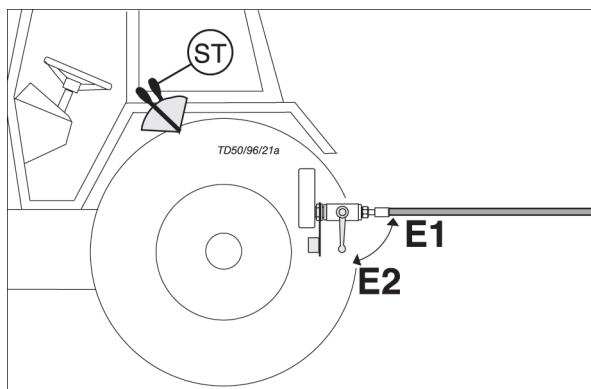
- ▶ Prima di eseguire i movimenti della macchina allontanare le persone fuori dall'area pericolosa attorno alla stessa.

Condizione fondamentale

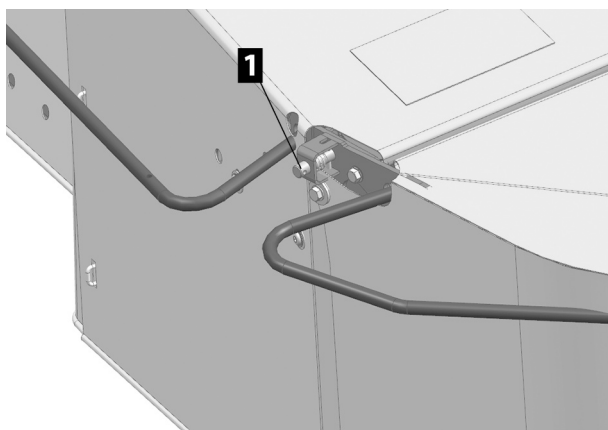
- Macchina montata completamente e applicata in sicurezza ad un trattore adeguato.
- Trattore e macchina vanno parcheggiati su terreno piano e solido e bloccati per impedire possibili spostamenti.
- Freno della presa di forza sul trattore disinserito.
- Durante i lavori sulla macchina il motore del trattore va spento, la presa di forza viene disinserita, la chiave di accensione va estratta e tenuta al sicuro.

Esecuzione

- ▶ Aprire la valvola di intercettazione sull'attacco idraulico del trattore (posizione E1).



- ▶ Azionare l'unità di controllo del trattore e abbassare la macchina in posizione di lavoro senza pressione idraulica.
- ▶ Abbassare le protezioni laterali su entrambi i lati della macchina. A tale scopo, estrarre il bullone di sicurezza (1) e premere verso il basso la protezione laterale. Il bullone di sicurezza (1) si blocca da solo quando è in posizione di lavoro. Vedere "Utilizzo del supporto per il pannello protettivo" a pagina 34.



SUGGERIMENTO

A seconda del modello di trattore le protezioni possono essere azionate opzionalmente in modo idraulico tramite il comando del trattore. In questo caso non è più necessario l'intervento manuale.

Falciatura

Condizione fondamentale

- Macchina completamente montata ad un trattore adeguato,
- La protezione si è spostata in posizione di lavoro.
- Il trattore ha una zavorra sufficiente.
- Posizione della barra falciante regolata correttamente.
- Controllare la presenza di danni su lame, relativi fissaggi e dischi falcianti,
- La velocità massima consentita della presa di forza è incisa e, se possibile, è stata preimpostata sul trattore.

Esecuzione

- ▶ Mettere la macchina in posizione di lavorazione sul posto. Vedere "Definire la posizione di lavorazione partendo dalla posizione di trasporto su strada." a pagina 70.
- ▶ Innestare lentamente l'albero della presa di forza all'esterno del foraggio e accelerare rapidamente ma in modo uniforme fino alla massima velocità.
- ▶ Accelerare il trattore e adattare la velocità di marcia al tipo di foraggio e al terreno.

Eeguire la manovra di svolta.

SUGGERIMENTO

Non guidare in retromarcia in posizione di lavorazione, sollevare sempre prima in posizione di fine campo!

Esecuzione

- ▶ Ridurre la velocità di marcia e sollevare la macchina in posizione di fine campo alla fine del terreno da falciare.

SUGGERIMENTO

Non ridurre il numero di giri della presa di forza.

- ▶ Effettuare la svolta a bassa velocità e sterzare in direzione dell'area non falciata.
- ▶ Poco prima dell'area non falciata abbassare la macchina in posizione di lavorazione; se possibile evitare di falciare una seconda volta le zone (andane) già falciate.
- ▶ Accelerare il trattore e regolare la velocità di guida in base al raccolto e al terreno.

Definire la posizione di trasporto su strada partendo dalla posizione di lavorazione.

Le aree a traffico pubblico possono essere percorse solo in posizione di trasporto su strada, con dispositivi di segnalazione e illuminazione perfettamente funzionanti e ben visibili.

CAUTELA

I componenti della macchina in movimento possono causare pericoli di urti e schiacciamento su tutto il corpo!

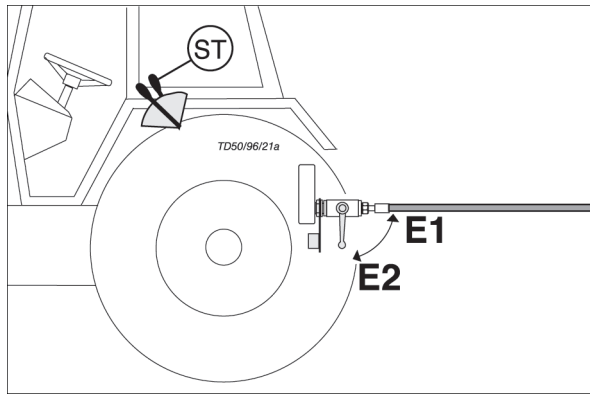
- ▶ Prima di eseguire i movimenti della macchina allontanare le persone fuori dall'area pericolosa attorno alla stessa.

Condizione fondamentale

- Macchina montata completamente e applicata in sicurezza ad un trattore adeguato.
- Trattore e macchina vanno parcheggiati su terreno piano e solido e bloccati per impedire possibili spostamenti.
- Freno della presa di forza sul trattore disinserito.
- Per le protezioni laterali ribaltabili meccanicamente: Durante i lavori sulla macchina il motore del trattore va spento, la presa di forza viene disinserita, la chiave di accensione va estratta e tenuta al sicuro.
- Con l'equipaggiamento opzionale "Protezioni laterali ribaltabili idraulicamente", il motore del trattore o l'impianto idraulico devono essere in funzione. L'albero cardanico deve essere disinserito.

Esecuzione

- ▶ Sollevare e fissare le protezioni laterali su entrambi i lati della macchina in posizione di trasporto su strada. Vedere "Utilizzo del supporto per il panno protettivo" a pagina 34.
- ▶ Sollevare la macchina in posizione di trasporto su strada/a fine campo.
- ▶ Chiudere la valvola di intercettazione sull'attacco idraulico del trattore (posizione E2).



- ▶ Rimuovere i detriti grossolani prima di guidare nelle aree di traffico pubblico!

Sganciamento

PERICOLO

Pericolo di ribaltamento a causa di un azionamento scorretto dei dispositivi di supporto!

Se i dispositivi di supporto presenti, come i piedini di appoggio / i supporti di appoggio, non sono utilizzati o non sono fissati, la macchina può ribaltarsi.

- ▶ Parcheggiare la macchina solo su un terreno piano e stabile.
- ▶ Servirsi dei piedini d'appoggio o dei supporti di appoggio quando si parcheggia la macchina.
- ▶ Fissare i piedini o i supporti di appoggio come prescritto.

PERICOLO

Intrappolamento ed amputazione di parti del corpo!

- ▶ Mettere in sicurezza l'azionamento della presa di forza contro accensioni accidentali.

AVVERTENZA

Pericolo di schiacciamento su tutto il corpo durante il funzionamento del sollevatore!

- ▶ Allontanare le persone dalla zona di rischio attorno al sollevatore.
- ▶ Nella fase di movimento del sollevatore elettrico mediante pulsanti esterni non intromettersi tra il trattore e la macchina.

AVVERTENZA

Pericolo di schiacciamento di tutto il corpo!

È vietato sostare nella zona di pericolo del trattore e della macchina se trattore e rimorchio non sono al sicuro da eventuali spostamenti o protetti da avviamento accidentale.

- 1 Allontanare le persone non interessate dalla zona di pericolo attorno al trattore e alla macchina.
- 2 Assicurarci che non entrino persone estranee nell'area pericolosa.
- 3 Parcheggiare la macchina solo su un terreno piano e stabile.
- 4 Tirare il freno di stazionamento.
- 5 Spegnerne il motore del trattore, rimuovere la chiave di accensione e conservare.
- 6 Inserire un cuneo di arresto e sulla macchina.

AVVERTENZA

Pericolo di cadere scivolando / inciampando!

L'accesso alla macchina parcheggiata può causare incidenti gravi.

- ▶ Non entrare nella macchina parcheggiata.
- ▶ Adottare misure adeguate per evitare che i bambini entrino nella macchina.

Definire la posizione di parcheggio.

Condizione fondamentale

- Macchina montata completamente e applicata in sicurezza ad un trattore adeguato.
- Trattore e macchina parcheggiati su terreno piano e solido in posizione di trasporto su strada in posizione di fine campo/posizione di trasporto e bloccati per impedirne possibili spostamenti.
- Azionamento della presa di forza disattivato.
- Durante la lavorazione il motore della trazione va spento, il freno di stazionamento va tirato, la chiave d'accensione estratta e riposta al sicuro.

Esecuzione

- ▶ Sganciare le molle di scarico su entrambi i lati del trattore.
- ▶ Azionare il sollevatore e abbassare la macchina senza pressione fino a quando la barra falciante e il piede di supporto (se presente) si trovano a terra.

Disaccoppiare l'albero cardanico

! AVVISO

Deformazione dell'albero cardanico!

Se viene lasciato nel supporto dell'albero cardanico per un periodo prolungato (> 1 settimana), l'albero cardanico e la sua protezione possono deformarsi a causa del loro peso.

- ▶ Se la macchina deve essere messa fuori servizio per un lungo periodo di tempo, scollegare completamente l'albero motore dalla macchina, unirlo e conservarlo orizzontalmente, al riparo dagli agenti atmosferici/dalla polvere.

Condizione fondamentale

- Motore della trazione spento, freno di stazionamento tirato, chiave d'accensione estratta e riposta al sicuro.
- Macchina spenta su un fondo piano e stabile e messa in sicurezza da possibili rotolamenti.

Esecuzione

- ▶ Spostare il supporto dell'albero cardanico in posizione d'arresto / di parcheggio.
- ▶ A seconda della versione dell'albero motore, rimuovere la catena di fissaggio protettiva dal lato del trattore.
- ▶ A seconda del tipo di albero di trasmissione, rimuovere la vite di bloccaggio sul lato del trattore o allentare il dispositivo di aggancio con la molla sul lato del trattore ed estrarre l'albero della presa di forza.
- ▶ Posizionare l'albero cardanico con il terzo anteriore nel supporto dell'albero cardanico Assicurarsi che l'involucro protettivo non sia stato deformato dal cuscinetto..
- ▶ Assicurarsi che l'albero cardanico sia protetto dagli agenti atmosferici!

Sganciare la macchina dal trattore

CAUTELA

I componenti della macchina in movimento possono causare pericoli di urti e schiacciamento su tutto il corpo!

- ▶ Prima di eseguire i movimenti della macchina allontanare le persone fuori dall'area pericolosa attorno alla stessa.

AVVERTENZA

Pericolo di schiacciamento su tutto il corpo durante il funzionamento del sollevatore!

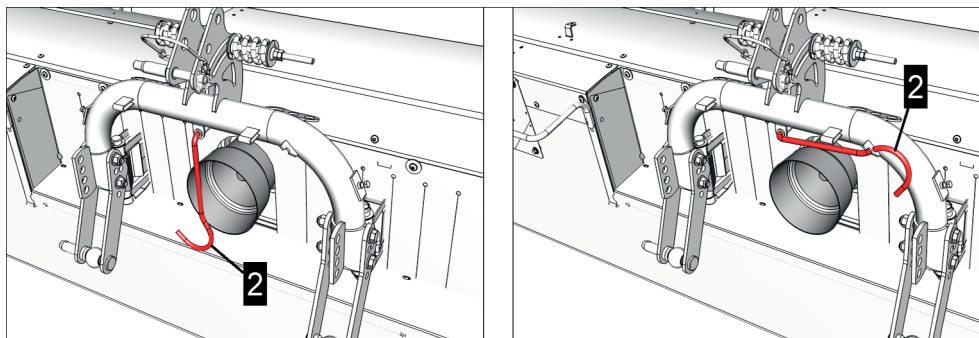
- ▶ Allontanare le persone dalla zona di rischio attorno al sollevatore.
- ▶ Nella fase di movimento del sollevatore elettrico mediante pulsanti esterni non intromettersi tra il trattore e la macchina.

Condizione fondamentale

- Arrestare il trattore e la macchina in posizione di parcheggio su un terreno piano e stabile e bloccarli per impedirne lo spostamento.
- Protezioni esterne disposte in posizione di trasporto su strada.
- Piedino di sostegno (se presente) in posizione di parcheggio.
- Durante la lavorazione il motore della trazione va spento, il freno di stazionamento va tirato, la chiave d'accensione estratta e riposta al sicuro.

Esecuzione

- ▶ Orientare il supporto dell'albero cardanico (2) in posizione di parcheggio (se non già fatto).



Sinistra = posizione di parcheggio

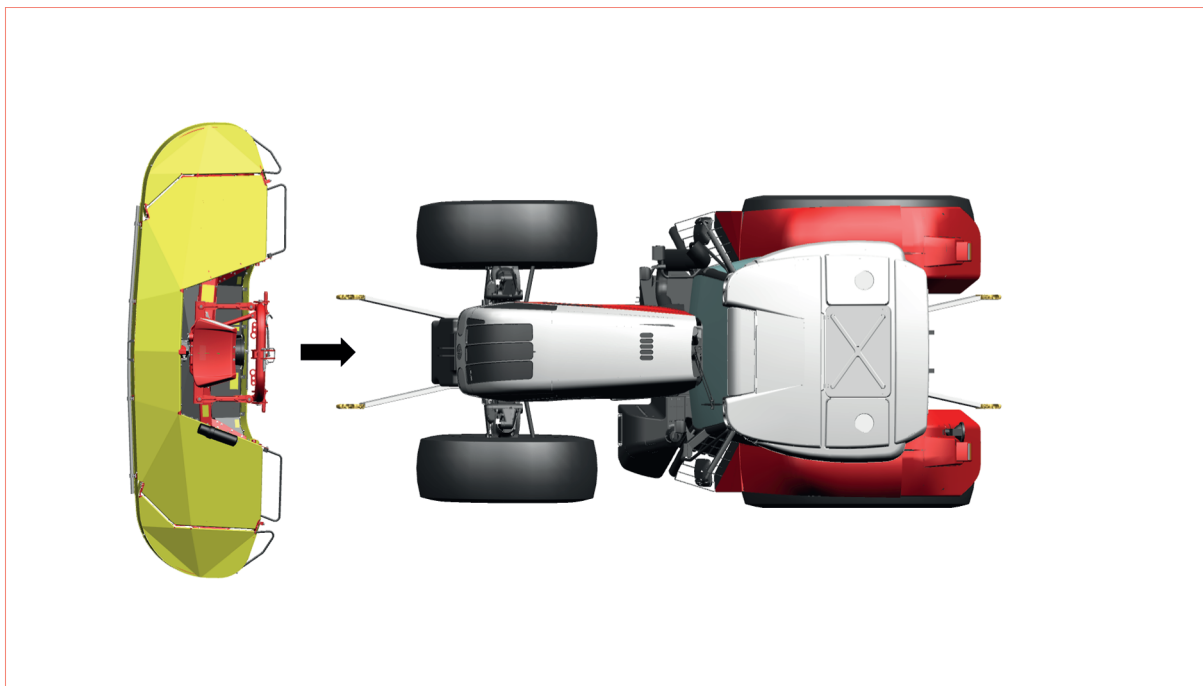
Destra = posizione di lavorazione

- ▷ Sganciare l'albero cardanico dal trattore e metterlo nel supporto dell'albero cardanico.
- ▶ Per ridurre la pressione nella linea idraulica, impostare l'unità di controllo in posizione flottante.

SUGGERIMENTO

Qualora il relativo comando non disponga di tale posizione, spostare più avanti e indietro la leva di comando a motore spento.

- ▶ Scollegare i tubi idraulici e i cavi dal trattore, fissare i cappucci antipolvere e riporli arrotolati sul telaio di montaggio.
- ▶ Smontare il braccio superiore e, se necessario, rimuovere la sfera del collegamento superiore.
- ▶ Sbloccare il braccio inferiore, abbassare e rimuovere le sfere del collegamento inferiore, se necessario.
- ▶ Assicurarsi che non ci sia più alcun collegamento con la macchina e allontanarsi lentamente con il trattore osservando il punto di aggancio.



Mettere la macchina fuori servizio alla fine della stagione

! AVVISO

Cattive condizioni di conservazione causano danni alla macchina!

- ▶ La macchina va tenuta al riparo dagli agenti atmosferici, all'asciutto e lontana da concimi chimici o stalle.
- ▶ Parti della macchina non verniciate come pistoni del cilindro idraulico o simili dotati di protezione antiruggine.
- ▶ Sganciare gli alberi cardanici dalla macchina, avvicinarli completamente nel senso della lunghezza, riporli orizzontalmente e all'asciutto, al riparo dalle intemperie.

AVVERTENZA

Pericolo di cadere scivolando / inciampando!

L'accesso alla macchina parcheggiata può causare incidenti gravi.

- ▶ Non entrare nella macchina parcheggiata.
- ▶ Adottare misure adeguate per evitare che i bambini entrino nella macchina.

 PERICOLO

Esiste il rischio che possano essere afferrati, tirati e recidi degli arti ed il rischio di schiacciamento e investimento della persona.

Durante i lavori sulla macchina è necessario entrare nella zona pericolosa in cui possono muoversi i componenti della macchina e nella zona pericolosa del trattore.

- ▶ Prima di effettuare qualsiasi intervento sulla macchina, spegnere il motore del trattore, disinserire la presa di forza, inserire il freno di stazionamento, togliere la chiave d'accensione e conservarla in un luogo sicuro.
- ▶ Attendere che tutti i componenti della macchina si siano fermati prima di entrare nella zona pericolosa del trattore/della macchina.
- ▶ Per lavorare sotto la macchina o con la macchina sollevata, regolare i supporti per evitare l'abbassamento involontario della macchina/dei componenti della macchina!

 AVVERTENZA

Parti in rotazione dietro ai cofani protettivi!

Le parti rotanti dietro le coperture protettive possono continuare a funzionare per molto tempo!

- ▶ Attendere l'arresto di tutte le parti rotanti.
- ▶ Assicurarsi che la macchina non possa essere messa in movimento accidentalmente o da terzi.
- ▶ Assicurarsi che il trattore non possa essere messo in movimento accidentalmente o da terzi.

 AVVERTENZA

Non indossare dispositivi di protezione individuale!

- ▶ Utilizzare dispositivi di protezione individuale (indumenti da lavoro, scarpe da lavoro, guanti, occhiali protettivi) durante la movimentazione della macchina.

CAUTELA

Fuoriuscita di fluido idraulico ad alta pressione!

Il fluido idraulico che fuoriesce ad alta pressione può penetrare nella pelle e nel tessuto muscolare e causare gravi lesioni e infezioni.

- ▶ Eseguire la ricerca guasti sugli impianti idraulici del trattore e della macchina solo con l'impianto depressurizzato.
- ▶ Se la ricerca guasti sotto pressione è assolutamente necessaria, questa deve essere eseguita con particolare cautela.
- ▶ I pezzi possono essere sostituiti solo quando il trattore è depressurizzato e spento.
- ▶ Quando si sostituiscono dei pezzi assicurarsi che siano installati correttamente; utilizzare la modalità d'installazione del pezzo vecchio come modello.
- ▶ Effettuare una prova di tenuta con particolare cautela dopo aver sostituito i pezzi.
- ▶ In caso di lesioni legate all'olio idraulico, consultare sempre un medico.

AVVISO

Danni alla catena cinematica nelle macchine dotate di presa di forza!

Se è attivo il freno della presa di forza del trattore, nella catena cinematica possono formarsi tensioni che possono causare danni ai componenti della macchina interessati.

- ▶ Disattivare il freno della presa di forza del trattore prima di chiuderlo!

Disponibilità al funzionamento

Una cura e manutenzione regolari sono condizioni essenziali per mantenere il corretto funzionamento ed il livello ottimale di sicurezza della macchina.

 AVVERTENZA**Durante lavori alla macchina sussiste il pericolo di infortunio!**

- ▶ Utilizzare attrezzature protettive personali come occhiali di protezione, guanti ecc.
- ▶ Prima di eseguire qualsiasi lavoro che coinvolga i fertilizzanti, seguire le istruzioni del produttore del fertilizzante riguardo all'uso dei dispositivi di protezione individuale.
- ▶ Parcheggiare la macchina su un fondo piano e stabile per impedirne lo spostamento.
- ▶ Spegnerne il motore del trattore, inserire il freno di stazionamento, rimuovere la chiave di accensione e riporre il mezzo.
- ▶ Proteggere l'area di lavoro in modo tale che tale area non possa essere accessibile da persone non coinvolte / non autorizzate.
- ▶ Svolgere tutti i lavori solo con la trazione spenta.
- ▶ Prima di lavorare nell'area pericolosa o su parti della macchina comandate idraulicamente, chiudere la valvola di intercettazione su tutte le linee idrauliche.
- ▶ Sconnettere tutti i collegamenti elettrici tra trattore e macchina prima di lavorare su parti della macchina azionate elettricamente.
- ▶ Utilizzare elementi di supporto adeguati per impedire l'abbassamento/la rotazione involontaria di parti della macchina a comando idraulico.
- ▶ Al termine del lavoro controllare la tenuta dei collegamenti a vite allentati e il corretto funzionamento dei dispositivi di sicurezza / protezione.

Avvertenze generali

Stringere tutte le viti dopo le prime ore di funzionamento!

Pezzi di ricambio

I pezzi originali e gli accessori PÖTTINGER sono stati studiati appositamente per le relative macchine.

Segnaliamo che i pezzi di ricambio e gli accessori non forniti da PÖTTINGER non sono approvati per l'uso su macchine PÖTTINGER.

Il montaggio e o l'impiego di tali prodotti può alterare le caratteristiche strutturali della macchina indicate. Viene esclusa qualunque forma di responsabilità da parte del produttore per danni causati dall'impiego di pezzi e accessori non originali.

Per modifiche apportate di propria iniziativa come per l'impiego di pezzi applicati sulla macchina non più in fabbrica viene esclusa la responsabilità del produttore.

Terminali di comando

Staccare i terminali di comando prima di riporre la macchina per l'inverno e custodirli all'asciutto, al riparo dal gelo e dai raggi solari diretti. Caricare completamente i terminali a batteria prima dello svernamento, quindi controllare regolarmente lo stato della batteria per evitare che la batteria non sia più in grado di funzionare a seguito della scarica profonda.

Manutenzione dell'albero cardanico

Le istruzioni di questo manuale si applicano alla manutenzione degli alberi cardanici.

Nel caso in cui il manuale non contenga particolari istruzioni a proposito, valgono le istruzioni contenute nel manuale d'istruzione del rispettivo fabbricante di alberi cardanici, accluso in fornitura.

In ambienti polverosi o con forte angolazione dell'albero motore, regolare o dimezzare gli intervalli di lubrificazione.



Fig.: Adesivo sull'albero motore

Montaggio/smontaggio dell'albero motore

Il montaggio di alberi cardanici sulle macchine può richiedere procedure speciali per garantire che la macchina non venga danneggiata durante la messa in servizio. Per il montaggio/smontaggio di alberi cardanici, ad es. durante il montaggio dopo i lavori di manutenzione, valgono in generale le indicazioni contenute nelle presenti istruzioni.

Se in queste istruzioni non sono presenti istruzioni speciali per il montaggio o lo smontaggio, si applicano le istruzioni nelle istruzioni fornite dal rispettivo produttore dell'albero cardanico.

Saldature di riparazione

Prima di cominciare ogni lavoro di saldatura sul trattore, con la macchina montata, è necessario staccare tutti i collegamenti a spina sul terminale della macchina. Anche prima di cominciare lavori di saldatura direttamente sulla macchina è necessario staccare tutti i collegamenti a spina sul terminale.

Processi di caricamento della batteria e ausilio per l'avvio

Se la batteria del trattore viene caricata utilizzando il caricabatterie con la macchina collegata, tutti i collegamenti elettrici a spina della macchina devono essere prima scollegati.

Se il trattore deve essere avviato con la macchina collegata, tutti i collegamenti elettrici a spina della macchina devono essere prima scollegati.

Albero cardanico

SUGGERIMENTO

Gli intervalli di lubrificazione dell'albero cardanico devono essere regolati o dimezzati in condizioni polverose e in caso di forte flessione operativa.

SUGGERIMENTO

Per istruzioni dettagliate sulla pulizia e la manutenzione di questo albero cardanico, fare riferimento al manuale di istruzioni dell'albero cardanico fornito dal produttore.

funzionamento invernale

Se l'albero cardanico viene azionato in inverno, i tubi di protezione devono essere ingrassati con grasso universale per il codice del fluido di esercizio (IV) secondo la specifica del fluido di esercizio per evitare il congelamento dei tubi di protezione. Vedere a pagina 117.

Esecuzione

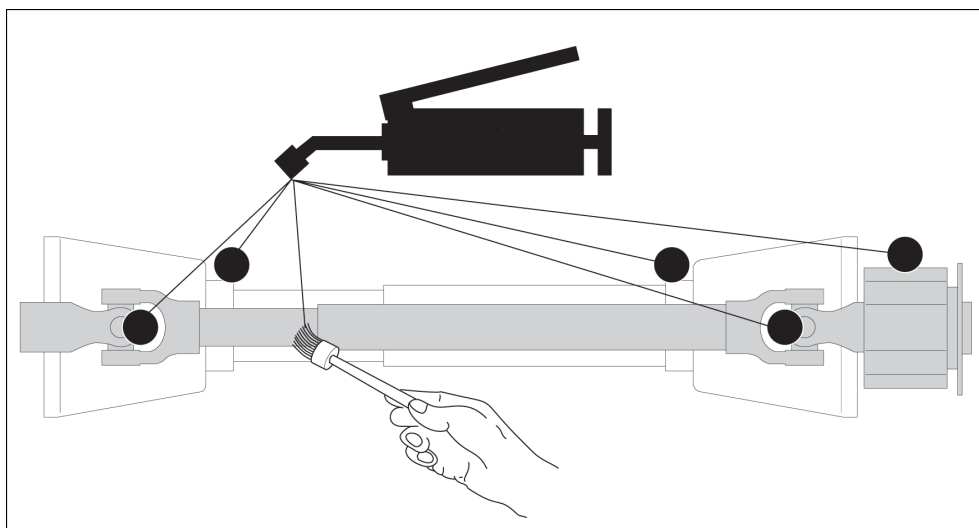
- ▶ Sfilare l'albero cardanico senza lubrificazione del tubo di protezione integrato fino alla massima lunghezza possibile e lubrificare il tubo di protezione interno con uno strato sottile di grasso universale.
 - ▷ Assemblare di nuovo l'albero cardanico.
- ▶ Lubrificare l'albero cardanico con lubrificazione del tubo di protezione integrato nei punti di lubrificazione secondo le istruzioni per l'uso del produttore dell'albero cardanico.

Pulire e lubrificare l'albero cardanico.

Esecuzione

- ▶ In caso di albero cardanico nuovo di zecca e in caso di lungo periodo di inattività, pulire prima del primo avviamento e lubrificare con grasso universale con codice fluido operativo (IV) fino a quando il grasso non fuoriesce dai cuscinetti. Vedere "Specifiche del materiale d'uso" a pagina 117.

Manutenzione



Rappresentazione del simbolo di possibili punti di lubrificazione

- ▷ Smaltire correttamente il lubrificante che fuoriesce
- ▶ Quindi lubrificare regolarmente l'albero cardanico secondo le istruzioni/il piano di lubrificazione del produttore.

Le attività di seguito descritte vanno eseguite dopo aver verificato e valutato lo stato di alcune aree macchina/parti di macchine.

Sostituire / riassemblare le lame di taglio reversibili

Se un lato delle lame reversibili è usurato, è possibile rimontare le lame ruotandole di 180°.

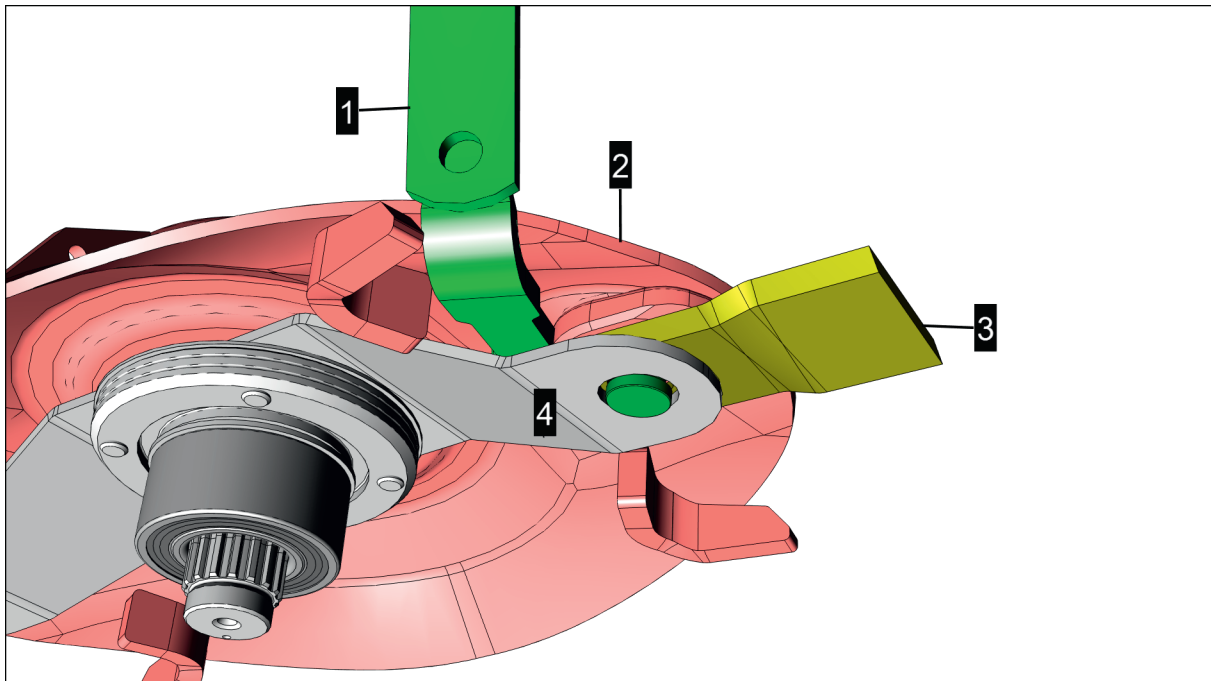
Se entrambi i lati delle lame reversibili sono usurate o la lama è danneggiata, è necessario sostituire le lame.

Sostituire sempre le lame *in coppia* per evitare sbilanciamenti.

CAUTELA

Pericolo di tagliarsi dovuto alla presenza di lame!

- ▶ Non toccare le lame dal lato della superficie di taglio!
- ▶ Utilizzare guanti protettivi contro il taglio per tutti i lavori con e sulle lame.
- ▶ Quando le lame vengono rimosse assicurarsi che non possano cadere in modo imprevedibile da tavoli, piani di lavoro o simili.
- ▶ Quando si estraggono le lame assicurarsi che nessuno dei presenti possa essere ferito dalle lame sparse in giro.



1 = chiave a lama

2 = disco di falciatura

3 = lama di taglio

4 = portalama

Manutenzione in base alle condizioni

Preparazione

- Prelevare la chiave a lama dalla cassetta degli attrezzi / dal supporto.
- Se necessario inserire nuove lame di falciatura rispettando la corrispondente marcatura del senso di rotazione.

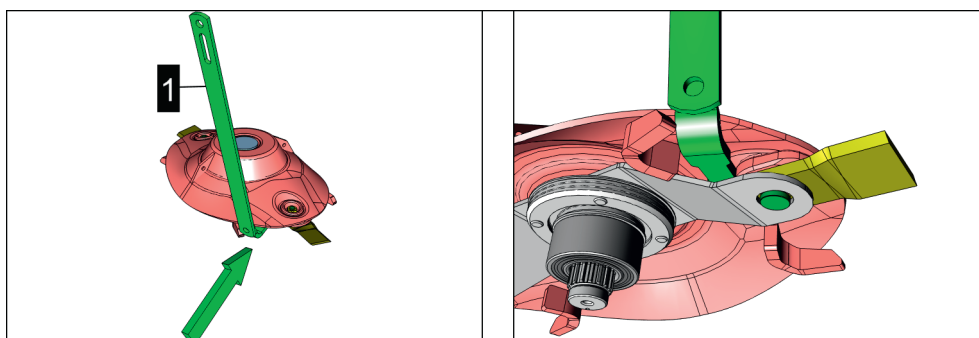
Presupposto

- Trattore e macchina parcheggiati su terreno pianeggiante e stabile.
- Motore del trattore spento, chiave di accensione estratta e freno di stazionamento tirato.
- Sollevare la protezione frontale
- Protezione laterale sollevata

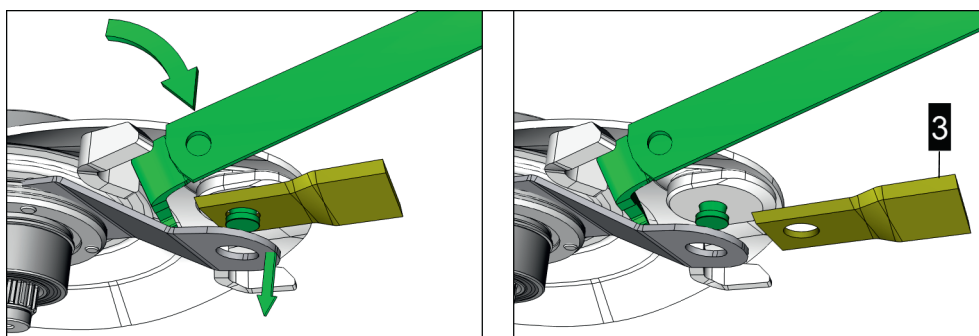
Smontare la lama falciante

Esecuzione

- ▶ Posizionare la chiave della lama (1) su qualsiasi lato della lama tra il disco di falciatura e il portalama come indicato nella figura.



- ▶ Premere il portalama verso il basso e la lama viene rilasciata. Il portalama viene così premuto verso il basso e la lama viene rilasciata.
 - ▷ Quindi sfilare la lama con un movimento rotatorio e rimuoverla.



- ▶ Riportare la chiave a lama di nuovo nella posizione di partenza.
- ▶ Pulire le superfici di contatto della lama e le superfici di contatto sul portalama e sul disco di falciatura utilizzando la chiave a lama, se necessario.
- ▶ Eseguire la stessa procedura per tutte le lame nello stesso modo secondo il senso.

CAUTELA

Rottura della lama falciante e pezzi di lama scagliati!

- ▶ Non riparare le lame falcianti danneggiate, ma sostituirle con ricambi nuovi.
- ▶ Ruotare sempre le lame falcianti con tutte le lame contemporaneamente.
- ▶ Non affilare mai le lame falcianti usurate, ma sostituirle sempre completamente con nuovi dischi / tamburi della falciatrice per nuove parti per evitare sbilanciamenti.
- ▶ È essenziale rispettare assolutamente i segni di direzione durante l'installazione di nuove lame falcianti.

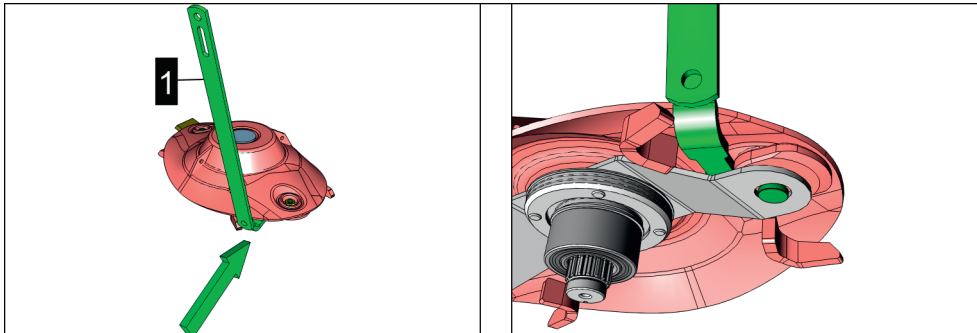
Montare la lama di mietitura

Condizione fondamentale

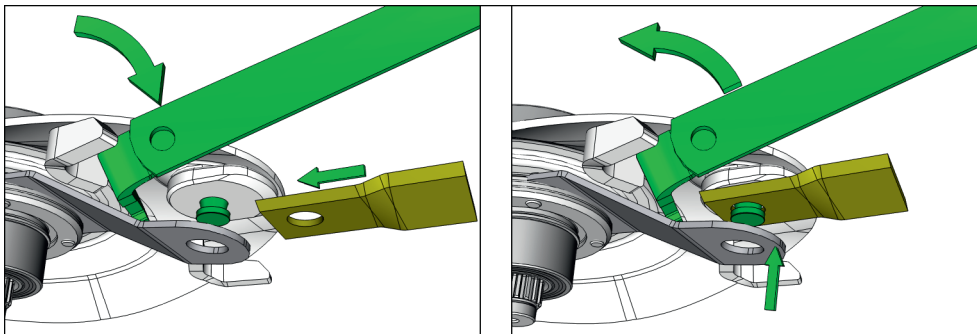
- Le superfici di contatto della lama e le superfici di contatto del portalama e del disco falciante vengono ripulite.
- Se si applicano lame per la falciatura la vernice anticorrosione si stacca dai punti di contatto attorno al foro.

Esecuzione

- ▶ Posizionare la chiave della lama (1) su entrambi i lati tra il disco di falciatura e il supporto della lama come mostrato.



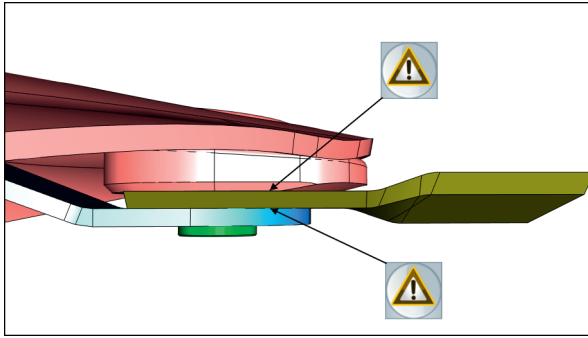
- ▶ Premere il portalama verso il basso e la lama viene rilasciata. Il portalama viene così premuto verso il basso e la lama viene rilasciata.
- ▶ Infilare la lama di falciatura con il senso di rotazione corretto per il disco del tosaerba interessato (vedere la freccia in rilievo sulla lama) sulla vite della lama.



- ▶ Dopo aver riportato la chiave della lama nella posizione iniziale il portalama viene premuto contro la superficie di contatto della lama mantenendo così premuta la lama nella sua posizione.

Manutenzione in base alle condizioni

- ▶ Assicurarsi che la lama possa muoversi sulla vite della lama e che la lama sul disco di falciatura e il portalama sia in contatto con la lama su tutta la sua superficie.



- ▶ Rimuovere e riporre le chiavi a lama.
- ▶ Eseguire la procedura secondo il senso con tutte le lame di falciatura.

Le attività descritte di seguito sono svolte in un momento specifico o ad intervalli specifici.

Prima di ogni inizio di stagione

Controllare la frizione della camma dell'albero motore

Una volta all'anno, la frizione di innesto a camme dell'albero cardanico deve essere controllata (deve essere estratta). Questo controllo è necessario in modo particolare se la frizione di innesto a camme non viene mai innestata.

AVVISO

Sovraccarico nella trasmissione!

Se la frizione a camme non si sblocca mai durante il funzionamento, la coppia di rilascio può aumentare notevolmente da sola o la frizione a camme può bloccarsi.

- ▶ Far controllare l'albero di trasmissione ogni anno da un rivenditore specializzato!

È ammessa una tolleranza del $\pm 10\%$ della coppia di sgancio.

Se il numero di giri si trova al di sopra o al di sotto del valore limite, è necessario sostituire l'albero cardanico.

SUGGERIMENTO

Per istruzioni dettagliate sulla pulizia e la manutenzione di questo albero cardanico, fare riferimento al manuale di istruzioni dell'albero cardanico fornito dal produttore.

Controllare la frizione

Prima del primo utilizzo di un albero cardanico nuovo di fabbrica e dopo un lungo periodo di inattività, la funzione della frizione può essere alterata perchè le guarnizioni di attrito possono essersi incollate. Pertanto, la frizione deve essere controllata per il corretto funzionamento prima dell'uso.

Esecuzione

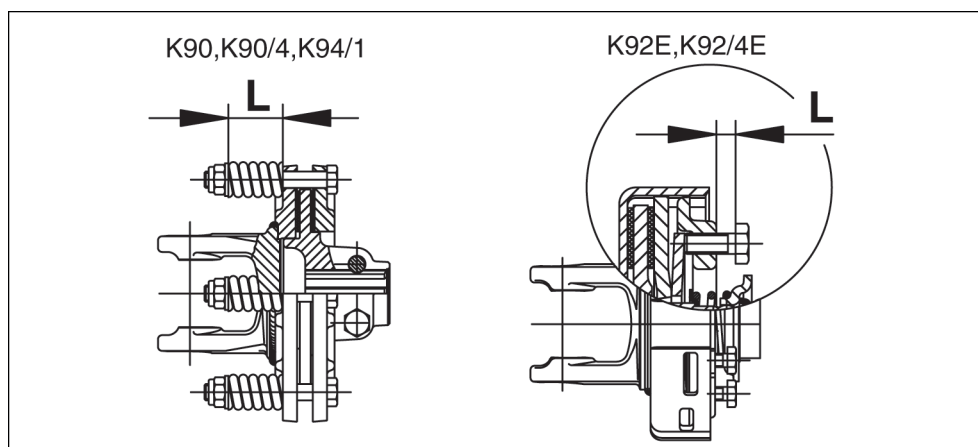
SUGGERIMENTO

Non utilizzare oli, grassi o prodotti antiruggine sulle guarnizioni della frizione.

▶ **Frizioni tipo K90, K90/4 o K94/1 e K92E, K92/4E**

- ▷ Misurare e annotare la misura (L) singolarmente su ciascuna molla a compressione (per frizioni K90, K90/4, K94/1) o su ciascuna vite di regolazione (per frizioni K92E, K92/4E).

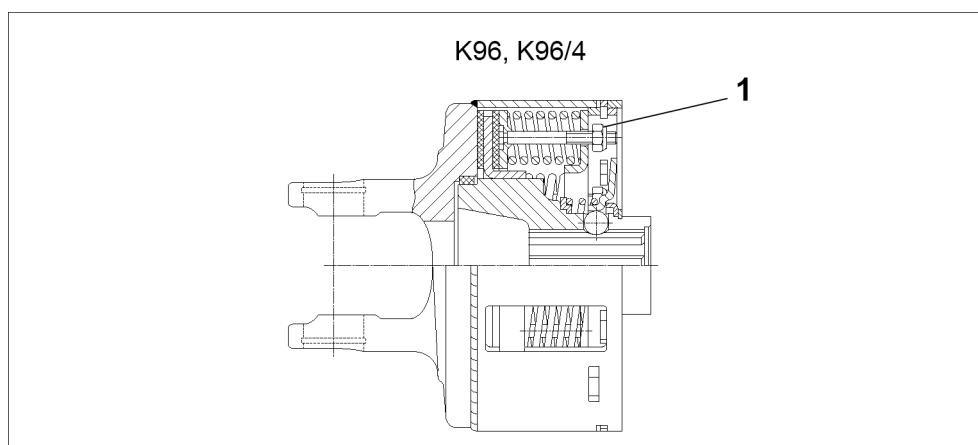
Manutenzione in base alle condizioni prestabilite



- ▷ Allentare i dadi o le viti per diminuire il carico sulle guarnizioni della frizione.
- ▷ Girare la frizione per alcuni giri. Questo rimuove le impurità sui rivestimenti di attrito.
- ▷ Regolare nuovamente i dadi o le viti alla misura precedentemente annotata (L).
- ▷ Il limitatore è nuovamente reinserito.

► Frizioni tipo K96, K96/4

- ▷ Stringere i dadi (1). In questo modo si alleggerisce il carico sulle guarnizioni della frizione.



- ▷ Girare la frizione per alcuni giri. Questo rimuove le impurità sui rivestimenti di attrito.
- ▷ Riavvitare i dadi (1) fino all'estremità filettata delle viti prigioniere (i dadi non devono più poggiare sulla placca).
In questo modo le guarnizioni della frizione vengono nuovamente caricate fino alla coppia nominale.
- ▷ Il limitatore è nuovamente reinserito.

Manutenzione giornaliera

La manutenzione quotidiana deve essere effettuata all'inizio di ogni giornata lavorativa, prima di utilizzare la macchina.

Controllo dell'impianto idraulico

AVVERTENZA

Infezioni a causa dell'olio idraulico che fuoriesce!

L'olio idraulico che schizza ad alta pressione può penetrare nella pelle, negli interstizi del corpo e causare gravi infezioni!

- ▶ Prima di eseguire operazioni di manutenzione depressurizzare l'impianto idraulico.
- ▶ Per qualsiasi operazione sull'impianto idraulico indossare dispositivi di protezione individuale come occhiali protettivi e guanti di protezione.
- ▶ Prima di ogni messa in funzione controllare se la parte idraulica è usurata e se vi sono dei danni.
- ▶ Cercare eventuali perdite solo con ausili adeguati (ad es. spray speciali per la ricerca delle perdite). Rimuovere immediatamente i guasti accertati in un'officina autorizzata.
- ▶ Non tappare le perdite con la mano o con altre parti del corpo.
- ▶ In caso di lesioni collegate all'olio idraulico consultare subito un medico.

Verificare l'eventuale presenza di danni e perdite.

AVVISO

Guasto di vecchi tubi idraulici

- ▶ Sostituire i tubi flessibili idraulici, che hanno più di 6 anni d'età. Utilizzare i tubi flessibili di ricambio con le stesse caratteristiche secondo la specifica. Vedere lista dei pezzi di ricambio.

Presupposto

- Macchina spenta su un fondo piano e stabile e messa in sicurezza da rotolamenti.
- Motore del trattore spento, chiave di accensione estratta e messa da parte.

Esecuzione

- ▶ Impianto idraulico (es.: Controllare eventuali danni e perdite sui tubi idraulici, accumulatori di pressione...) e, se necessario, sostituire i componenti (vedere elenco dei pezzi di ricambio).i (consultare l'elenco dei pezzi di ricambio).

SUGGERIMENTO

Immagine di possibili danni ai tubi flessibili della parte idraulica

- Punti piegati
- Formazione di bolle
- Superficie porosa o screpolata
- Punti usurati e tessuto visibile sul rivestimento

- ▷ In presenza di eventuali perdite nei punti avvitati stringere se possibile i rispettivi giunti. Se non si riesce ad estrarre l'albero, correggere il supporto del rullo dosatore.

Manutenzione in base alle condizioni prestabilite

- ▶ Prima di tutti i lavori di manutenzione e riparazione sull'impianto idraulico, l'impianto idraulico deve essere depressurizzato.
A tale scopo, muovere più volte l'unità di comando del trattore avanti e indietro tra il sollevamento e l'abbassamento con l'alimentazione della pressione idraulica disinserita.

Controllare / sostituire le lampadine

SUGGERIMENTO

Sostituire le luci o le lampadine difettose prima di circolare nelle aree a traffico pubblico (i fari da lavoro sono un'eccezione).

SUGGERIMENTO

Manutenzione delle luci a LED

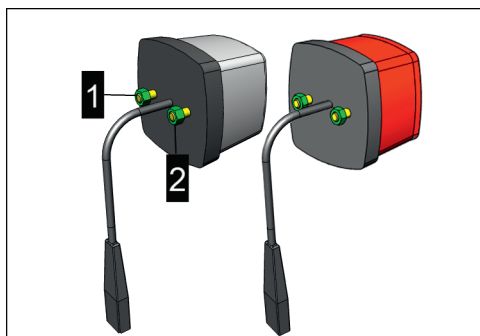
Le lampadine non possono essere cambiate se sono luci a LED!

Sostituire le luci a LED se difettose.

Sostituire la lampadina delle luci di posizione.

Esecuzione

- ▶ Allentare le viti 1 e 2 e togliere il coperchio - facendo attenzione alla guarnizione interna.



- ▶ Sostituire la lampadina guasta.
- ▶ Eseguire l'assemblaggio nella sequenza inversa

Controllare / sostituire le tabelle d'avviso, i triangoli di segnalazione e le pellicole d'avvertimento.

SUGGERIMENTO

Pericolo di incidenti dovute alla scarsa visibilità delle tabelle d'avviso, ai triangoli di segnalazione e ai cartelloni d'avvertimento.

La versione e le posizioni di montaggio possono variare in base alla macchina e al paese di destinazione.

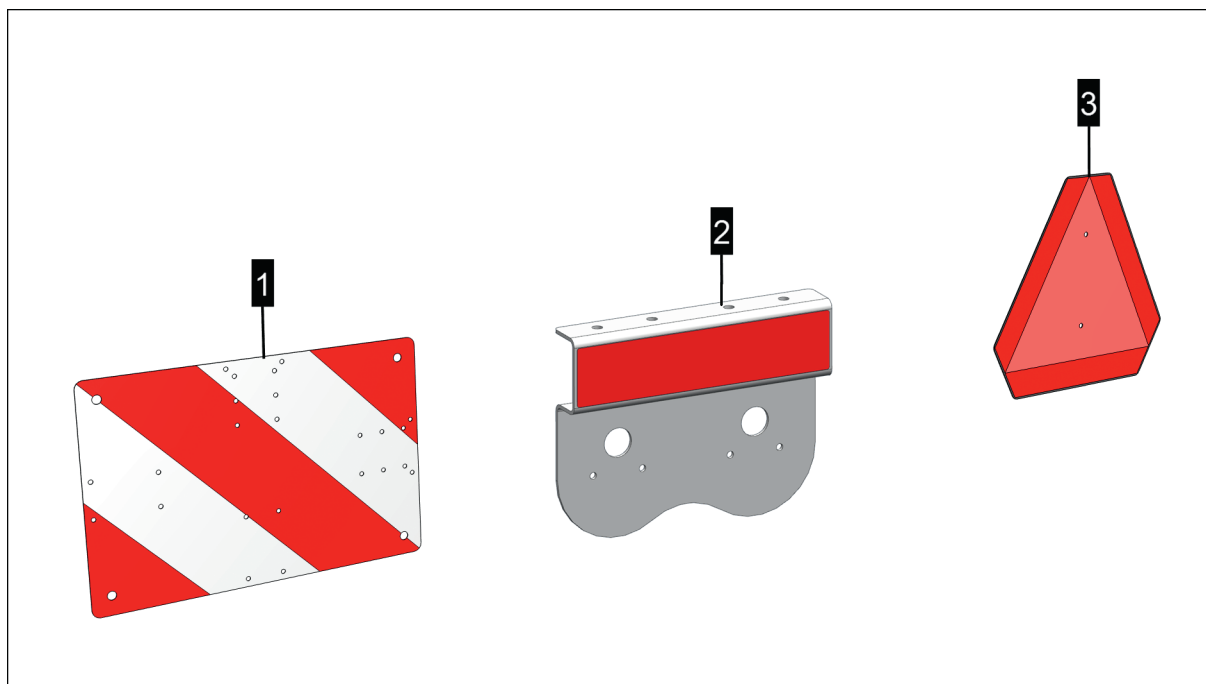


Fig.: Illustrazione dei simboli

1 = Tabella di segnalazione

2 = Fogli di segnalazione (rosso e giallo)

3= Triangolo di segnalazione (simbolo SMVI)

CAUTELA

Pericolo d'incidenti per scarsa visibilità dei sistemi di segnalazione.

- ▶ Pulire le tabelle d'avviso, i triangoli di segnalazione e i cartelloni d'avvertimento prima di percorrere con la macchina zona di traffico pubblico.
- ▶ Sostituire le tabelle d'avviso, i triangoli di segnalazione e i cartelloni d'avvertimento prima che la macchina venga utilizzata nelle aree di traffico pubblico.

Esecuzione

- ▶ Controllare la pulizia delle tabelle d'avviso, dei triangoli di segnalazione e i cartelloni d'avvertimento.
 - ▷ Rimuovere lo sporco con un detergente acido e senza alcool, un panno morbido o una spugna e, se possibile, con un po' d'acqua calda.
- ▶ Controllare se esistono danni alle tabelle d'avviso, ai triangoli di segnalazione e ai cartelloni d'avvertimento.
 - ▷ Sostituire immediatamente le tabelle d'avviso, i triangoli di segnalazione e i cartelloni d'avvertimento (consultare l'elenco delle parti di ricambio).

SUGGERIMENTO

Per sostituire i segnali di avvertimento, osservare la direzione di installazione delle strisce di segnale di avvertimento!

Una volta dopo 1 ora

Stringere le viti della lama

SUGGERIMENTO

I dischi falcianti con tamburo convogliatore montato o con cono convogliatore attaccato sono anche indicati di seguito come dischi falcianti!

CAUTELA

Pericolo di tagliarsi dovuto alla presenza di lame!

- ▶ Non toccare le lame dal lato della superficie di taglio!
- ▶ Utilizzare guanti protettivi contro il taglio per tutti i lavori con e sulle lame.
- ▶ Quando le lame vengono rimosse assicurarsi che non possano cadere in modo imprevedibile da tavoli, piani di lavoro o simili.
- ▶ Quando si estraggono le lame assicurarsi che nessuno dei presenti possa essere ferito dalle lame sparse in giro.

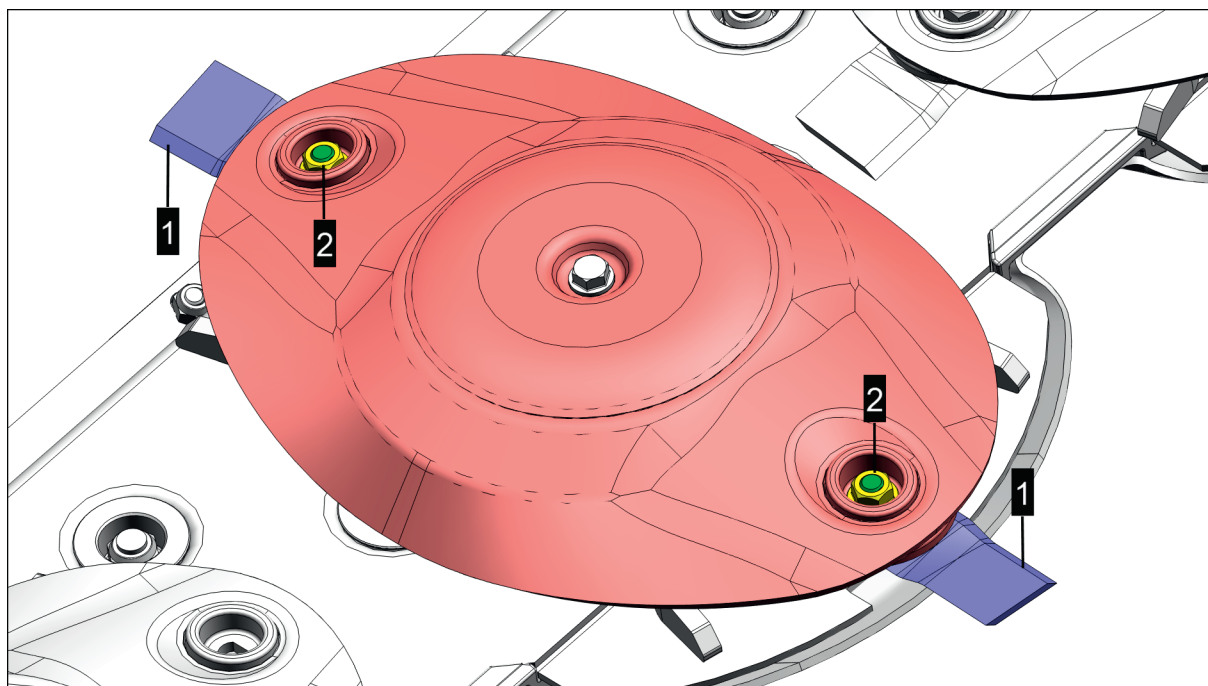


Figura del disco falciante senza tamburo trasportatore e cono trasportatore

1 = lama di taglio

2 = tampone in gomma

Preparazione

- Chiave a bussola da 17 mm
- Chiave dinamometrica regolabile fino a una coppia di serraggio di almeno 120 Nm
- Utilizzare guanti di protezione da tagli

Condizione fondamentale

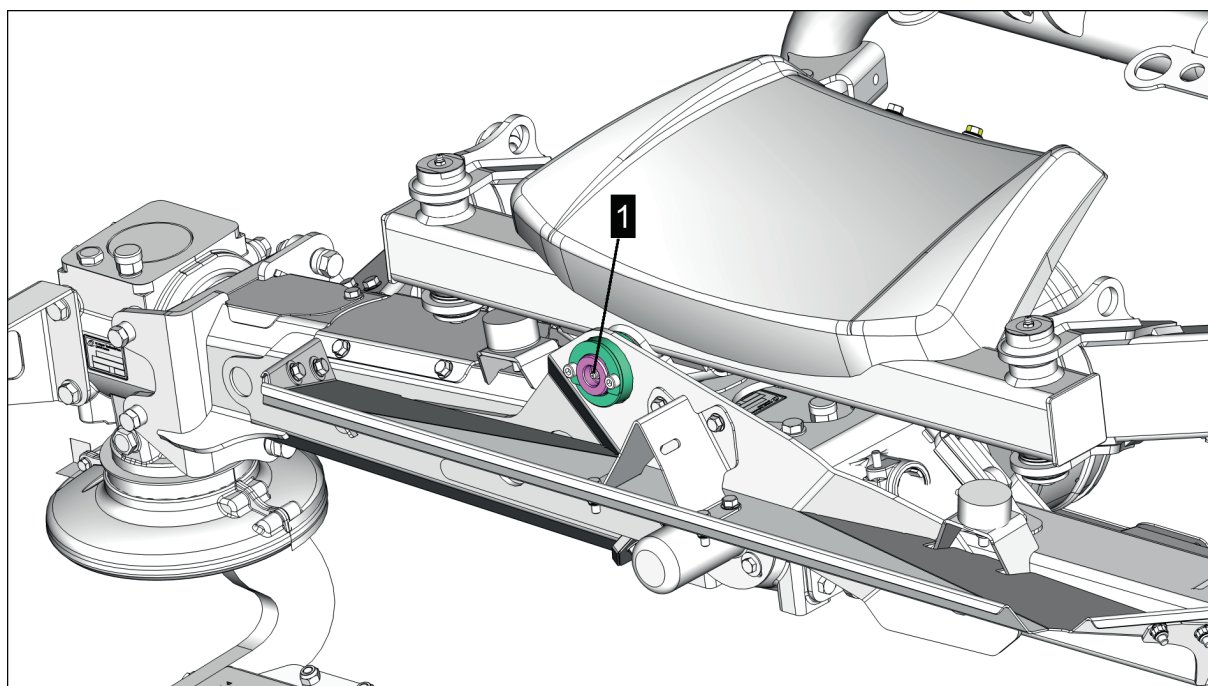
- Macchina parcheggiata su un terreno piano e stabile in posizione di lavoro.
- Motore del trattore spento, chiave di accensione estratta e freno di stazionamento tirato.
- Protezione anteriore alzata (se possibile).
- Protezione laterale alzata (se possibile).

Esecuzione

- ▶ Iniziare dall'esterno (sinistra o destra) della barra falciante e serrare entrambe le viti della lama sul disco falciante più esterno con 120 Nm solo poi passare al disco falciante adiacente successivo.
 - ▷ Ripetere il processo fino a quando tutte le viti delle lame su tutti i dischi falcianti dell'intero gruppo falciante non sono state controllate.

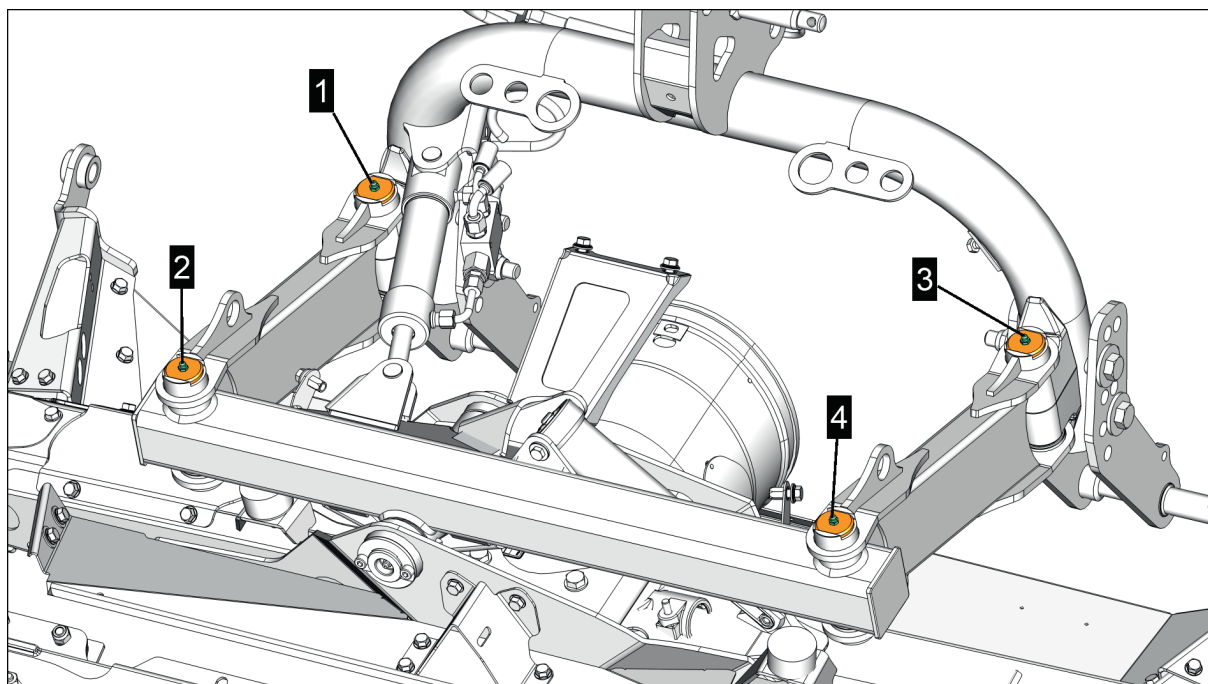
Ogni 25 ore

Lubrificare il cuscinetto della barra falciante



1 = Ingrassatore del cuscinetto del perno della barra falciante

Manutenzione in base alle condizioni prestabilite



1-4 = Ingrassatore del cuscinetto barra falciante e per lo spostamento laterale.

Cofano non visibile

Esecuzione

- Lubrificare il raccordo di lubrificazione (1) con del grasso universale come illustrato.

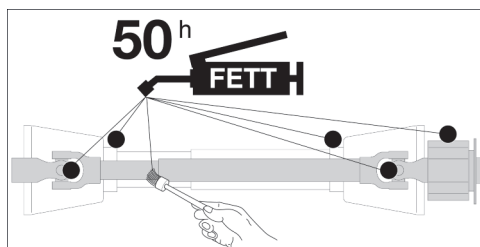
Ogni 50 ore

Lubrificare gli alberi cardanici

Gli alberi cardanici sono da lubrificare ogni 50 ore di funzionamento. Per ulteriori informazioni consultare il manuale operativo del produttore dell'albero cardanico fornito.

SUGGERIMENTO

Gli intervalli di lubrificazione dell'albero cardanico devono essere regolati o dimezzati in condizioni polverose e in caso di forte flessione operativa.



Controllo dell'usura del supporto della lama di falciatura

Per controllare completamente il supporto delle lame di falciatura è necessario smontare le lame e le viti delle lame.

SUGGERIMENTO

Se la macchina viene utilizzata spesso su terreni molto sassosi o in condizioni operative generalmente difficili l'intervallo per il controllo dell'usura deve diventare più breve.

CAUTELA

Rottura del portalama o della vite della lama ed espulsione di pezzi della macchina!

- ▶ Non riutilizzare le viti della lama usurate ma sostituirle con parti nuove..
- ▶ Non riutilizzare i supporti della barra falciante usurati ma sostituirli con ricambi nuovi.
- ▶ Non continuare a utilizzare viti a lama allentata, ma sostituirle con ricambi nuovi.

Preparazione

- Calibro a corsoio
- Chiave a bussola da 17 mm
- Viti per lame e dadi in base alle necessità (vedere l'elenco dei pezzi di ricambio).

Condizione fondamentale

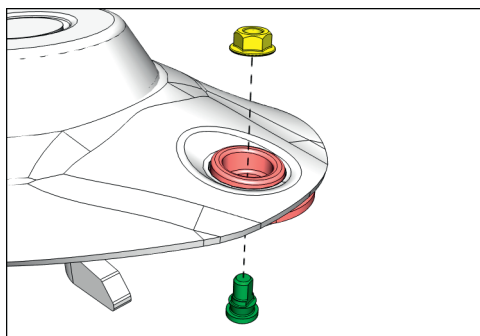
- Macchina parcheggiata su un terreno piano e stabile in posizione di lavoro.
- Motore del trattore spento, chiave di accensione estratta e freno di stazionamento tirato.
- Smontare la lama falciante
- Protezione anteriore alzata (se possibile).
- Protezione laterale alzata (se possibile).

Smontare la vite della lama.

SUGGERIMENTO

Se si rilevano evidenti allentamenti già avvenuti sulla vite della lama non controllare più la vite della lama, ma sostituirla con una nuova vite della lama e un nuovo dado.

- ▶ Svitare il dado in senso antiorario.
- ▶ Estrarre la vite della lama verso il basso attraverso il foro nel portalama.



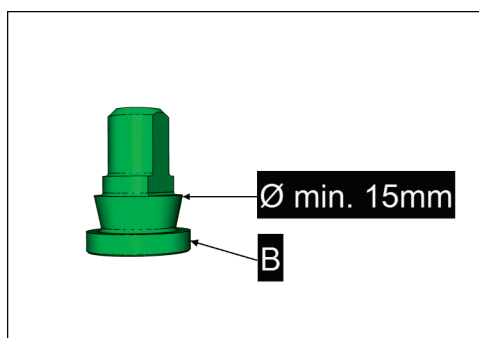
Manutenzione in base alle condizioni prestabilite

Controllare / montare la vite della lama.

SUGGERIMENTO

Se prima dello smontaggio si rilevano evidenti allentamenti già avvenuti sulla vite della lama non controllare più la vite della lama, ma sostituirla con una nuova vite della lama e un nuovo dado.

- ▶ Misurare il diametro nel punto più largo del cono sulla vite della lama. Il diametro minimo non deve essere inferiore a 15 mm.



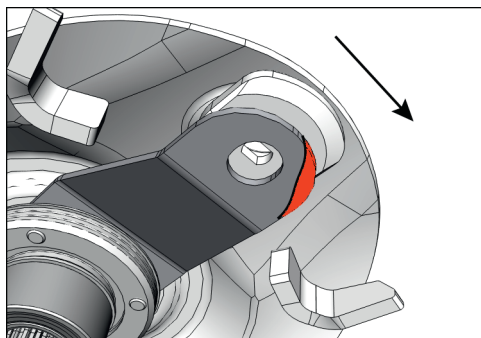
B = testa della vite della lama

□ min. 15 mm

- ▷ Se è già arrivato quasi al diametro minimo o anche oltre la vite della lama deve essere sostituita immediatamente con una nuova vite.
 - ▷ Se il diametro minimo non è ancora quasi stato raggiunto si può continuare a riutilizzare la vite purché la testa della vite della lama non mostri segni di usura.
- ▶ Controllare la testa della vite della lama (B) .
 - ▷ Se la testa della vite della lama mostra segni di usura, è assolutamente necessario sostituirla.
 - ▷ Se la testa della vite della lama non mostra segni di usura, è possibile continuare a utilizzare la vite della lama, a meno che non sia stata riscontrata un'usura superiore al normale sul cono della vite all'inizio dell'ispezione.
 - ▶ Ripulire la zona intorno alla vite della lama e il foro.
 - ▶ Riapplicare la vite della lama come smontata e serrarla a 120 Nm.
 - ▶ La lama di falciatura può quindi essere reinstallata se necessario (rispettando il senso di rotazione).

Controllare il portalama della taglierina.

- ▶ Il portalama per la falciatura può mostrare lievi segni di usura nella zona del foro, ma potrebbero non assumere le dimensioni della marcatura nella figura sotto.



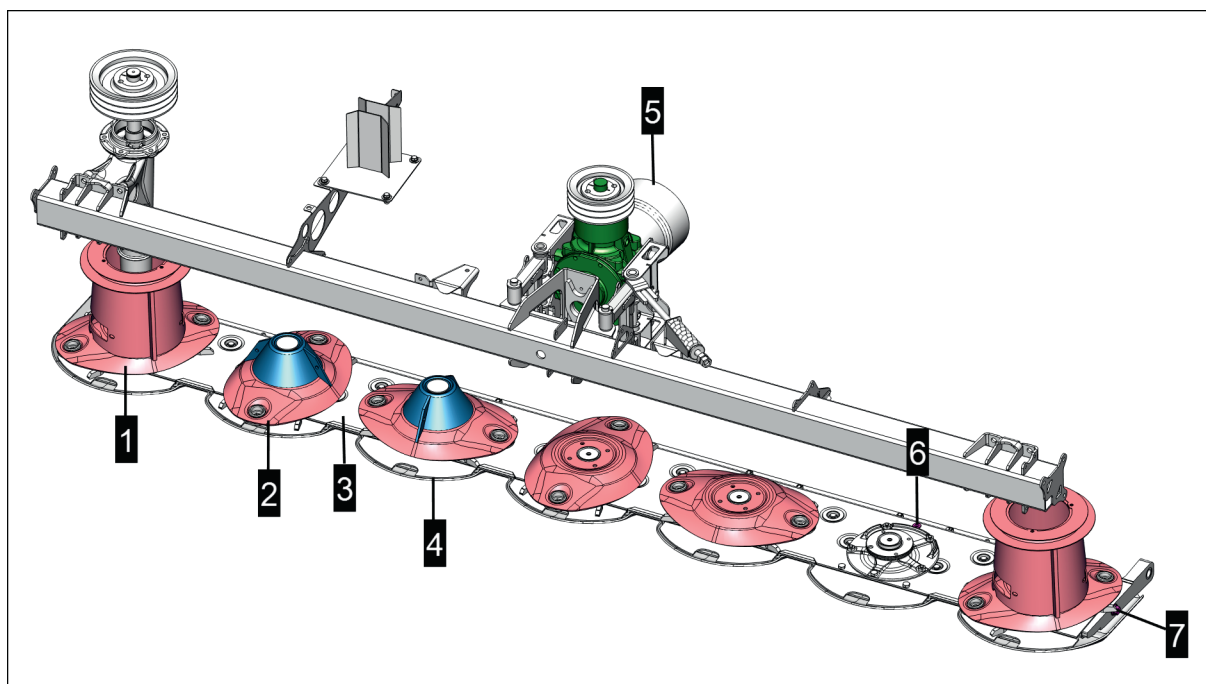
La marcatura rossa mostra segni di usura non più accettabili su uno dei portalama per la falciatura.

Freccia = senso di rotazione durante il funzionamento.

- ▶ Se vengono rilevati segni di usura nella misura indicata, il portalama per la falciatura non può più essere utilizzato. Far sostituire immediatamente da un rivenditore il supporto della lama per la taglierina con un nuovo supporto.
 - ▷ Sostituire i supporti delle lame della falciatrice in coppia per ogni disco falciante per evitare sbilanciamenti.
- ▶ Eseguire un controllo su tutti i portalama allo stesso modo-

Per la prima volta dopo 50 ore poi ogni 100 ettari

Cambio olio barra falciante



1 = tamburo d'alimentazione

2 = disco di falciatura

3 = barra di falciatura

4 = pattino

5 = ingranaggio in entrata

6= Vite di rabbocco dell'olio / Vite di controllo del livello dell'olio

7 = vite di spurgo dell'olio

Preparazione

- Utensile
- Carta per la pulizia o altro materiale simile
- Bacinella per raccogliere l'olio di capacità sufficiente
- Codice del fluido di esercizio dell'olio per ingranaggi nuovo (III) secondo l'elenco dei materiali d'uso / schema di lubrificazione

SUGGERIMENTO

Per poter sostituire il lubrificante nel modo più completo possibile è necessario portare il lubrificante a circa la temperatura di esercizio.

Si consiglia di effettuare la sostituzione nelle giornate calde a $> +15\text{ }^{\circ}\text{C}$.

Cambiare l'olio

Condizione fondamentale

- L'olio ha quasi raggiunto la temperatura d'esercizio
- Macchina e trattore spenti su di un piano stabile e messi in sicurezza da possibili rotolamenti.
- Barra falciante in posizione di fine campo

Esecuzione

- ▶ Sostenere la barra falciante sul lato destro utilizzando un blocco di legno o qualcosa di simile in modo che la coppa dell'olio possa essere posizionata sotto la barra falciante sul lato sinistro senza che la barra falciante appoggi sulla coppa dell'olio.
 - ▷ Abbassare la barra falciante in posizione di lavoro.
- ▶ Spegnerne il motore del trattore.
- ▶ Rimuovere lo sporco dall'area attorno al tappo di scarico esterno.
- ▶ Rimuovere il tappo di scarico esterno e scaricare completamente il lubrificante.
- ▶ Attendere finché non gocciola più lubrificante dall'apertura del tappo di scarico.
- ▶ Riapplicare e serrare il tappo di scarico esterno.
- ▶ Eliminare i residui di lubrificante dalla zona attorno alla vite di scarico.
- ▶ Smaltire correttamente la carta per la pulizia contaminata da lubrificante e altri residui di lubrificante.
- ▶ Introdurre nuovo olio per ingranaggi come descritto nel capitolo "Controllo / riempimento del livello dell'olio della barra di falciatura".

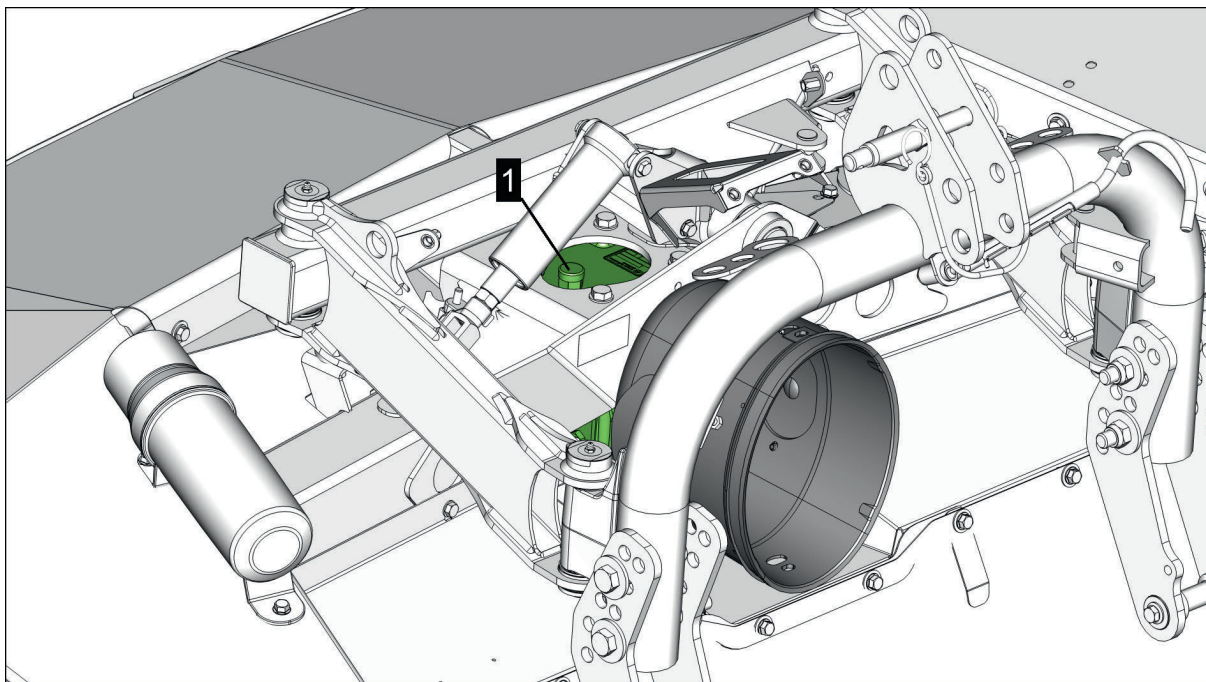
Sostituire l'olio dell'ingranaggio d'entrata nella falciatrice

SUGGERIMENTO

Per poter sostituire il lubrificante nel modo più completo possibile è necessario portare il lubrificante a circa la temperatura di esercizio.

Si consiglia di effettuare la sostituzione nelle giornate calde a $> +15$ °C.

Manutenzione in base alle condizioni prestabilite



1= Ingresso falciatrice ad ingranaggi

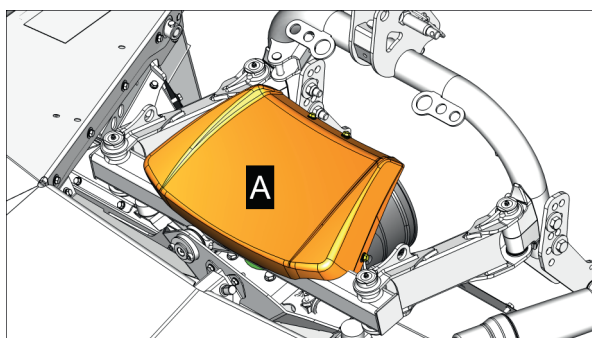
Cofano non visibile

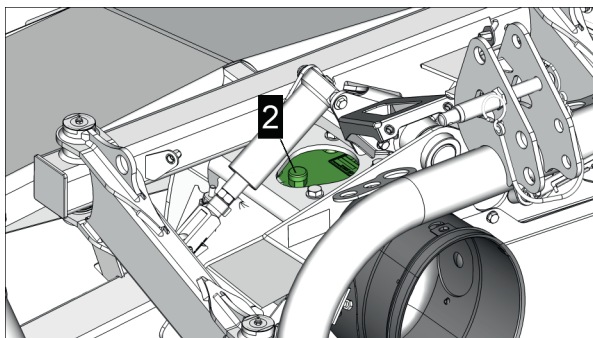
Preparazione

- Utensile
- Olio per ingranaggi secondo la tabella dei carburanti
- Coppa di raccolta dell'olio esausto con capacità di almeno 2 litri.
- Carta per la pulizia o altro materiale simile

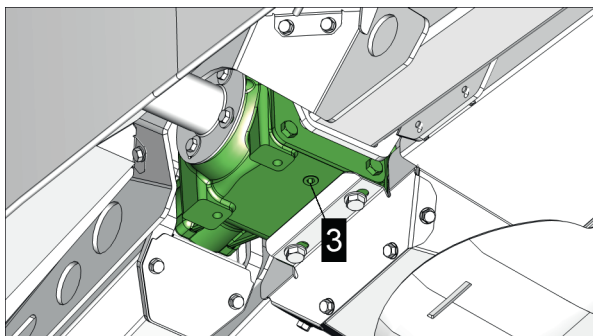
Condizione fondamentale

- Macchina spenta su un fondo piano e stabile e messa in sicurezza da possibili rotolamenti.
- Olio per ingranaggi a una temperatura simile a quella d'esercizio..
- Cofano (A) tolto.





2= Vite di rabbocco dell'olio / astina livello olio



3 = vite di spurgo dell'olio

Esecuzione

- ▶ Rimuovere lo sporco attorno al tappo di riempimento.
- ▶ Rimuovere lo sporco dall'area attorno al tappo di scarico esterno.
- ▶ Mettere sotto un recipiente per raccogliere l'olio
- ▶ Allentare il tappo di riempimento ma non rimuoverlo completamente.
- ▶ Rimuovere il tappo di scarico esterno e scaricare completamente il lubrificante.
- ▶ Riapplicare e stringere fino in fondo la vite di scarico pulita.
- ▶ Eliminare i residui di lubrificante dalla zona attorno alla vite di scarico.
- ▶ Rimuovere la vite di riempimento.
- ▶ Versare il lubrificante gradualmente. Controllare costantemente il livello di riempimento con l'astina dell'olio. Non riempire troppo l'ingranaggio.

SUGGERIMENTO

Il livello dell'olio può essere determinato correttamente solo quando l'astina di livello dell'olio è completamente avvitata!

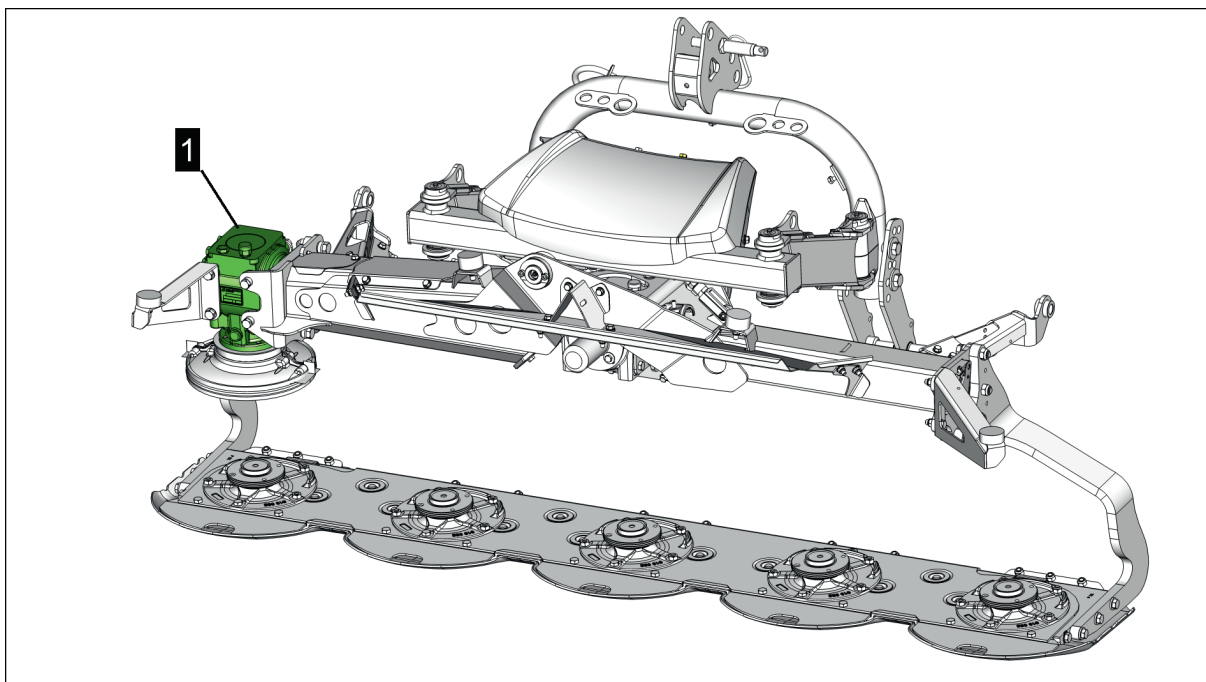
- ▷ Aggiungere l'olio fino a quando il livello è vicino al segno superiore sull'astina di livello. Non riempire il cambio oltre il segno superiore sull'astina di livello dell'olio!
- ▶ Pulire il tappo di riempimento, reinstallarlo con una nuova guarnizione e stringere fino in fondo.
- ▶ Rimuovere lo sporco attorno al tappo di riempimento.
- ▶ Smaltire correttamente la carta per la pulizia contaminata da lubrificante e altri residui di lubrificante.

Cambiare l'olio della barra falciante dell'ingranaggio laterale

SUGGERIMENTO

Per poter sostituire il lubrificante nel modo più completo possibile è necessario portare il lubrificante a circa la temperatura di esercizio.

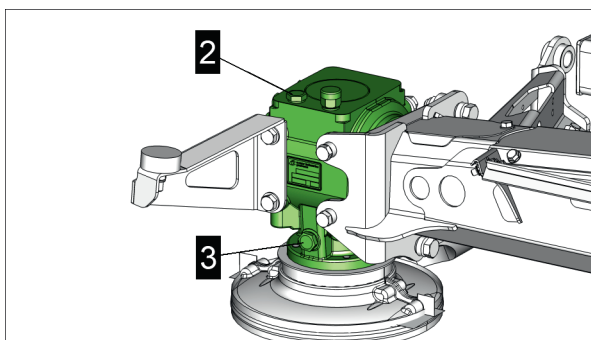
Si consiglia di effettuare la sostituzione nelle giornate calde a $> +15\text{ }^{\circ}\text{C}$.



1 = scatola ingranaggi lato barra falciante

Preparazione

- Utensile
- Classe del fluido operativo dell'olio per ingranaggi (III) in base alle specifiche del fluido operativo / piano di lubrificazione / tabella dei fluidi operativi e delle quantità di riempimento.
- Vasca di raccoglimento dell'olio esausto con capacità di almeno 1,5 litri.
- Carta per pulizia o prodotti simili.
- Protezione frontale aperta e bloccata.



2 = vite di controllo del livello di riempimento dell'olio con asta di misurazione dell'olio

3 = vite di spurgo dell'olio

Esecuzione

- 1 Eliminare lo sporco dalle aree intorno alla vite di controllo del livello di riempimento.
- 2 Rimuovere lo sporco dall'area attorno al tappo di scarico esterno.
- 3 Allentare la vite di controllo del livello di riempimento dell'olio, ma non rimuoverlo ancora.
- 4 Mettere sotto un recipiente per raccogliere l'olio
- 5 Rimuovere il tappo di scarico esterno e scaricare completamente il lubrificante.
- 6 Riapplicare e stringere fino in fondo la vite di scarico pulita.
- 7 Eliminare i residui di lubrificante dalla zona attorno alla vite di scarico.
- 8 Rimuovere la vite di controllo del livello e rabboccare gradualmente il nuovo lubrificante fino al segno superiore sull'astina di livello.

SUGGERIMENTO

La vite di controllo del livello di riempimento deve essere avvitata completamente per misurare il livello di riempimento.

- 9 Controllare il livello di riempimento più volte durante il rabbocco.

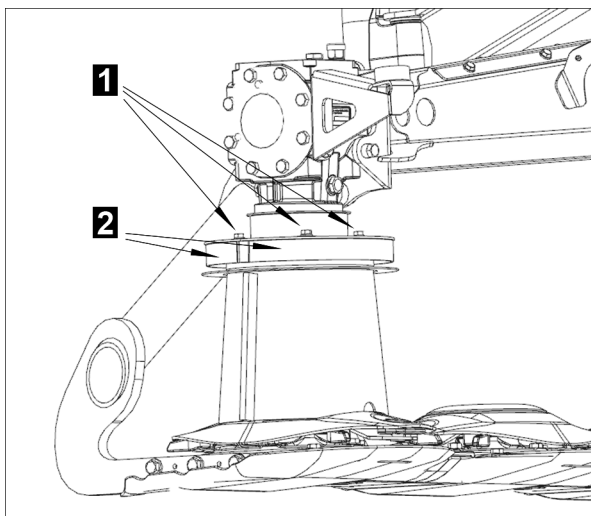
AVVISO

Superamento del livello massimo di riempimento!

- ▶ Rabboccare il livello di riempimento dell'ingranaggio arrivando al massimo al contrassegno in alto dell'asta di misurazione.

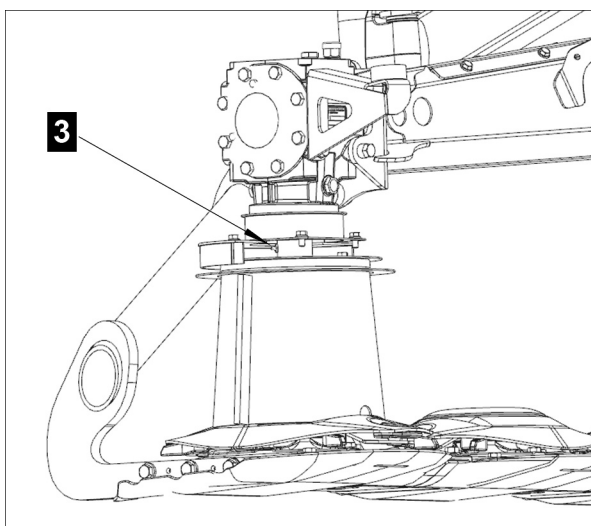
- 10 Pulire la vite di controllo del livello, avvitare con una nuova guarnizione e stringere bene.
- 11 Eliminare i residui di lubrificante dalla zona attorno alla vite di controllo del livello.
- 12 Smaltire correttamente la carta per la pulizia contaminata da lubrificante e altri residui di lubrificante.
- 13 Se necessario, chiudere e bloccare la protezione anteriore.

Lubrificare i denti di scorrimento dell'albero di trasmissione sotto l'ingranaggio laterale



1 = viti di riempimento

2 = lamiera di copertura



3 = ingrassatore, dentatura scorrevole, albero cardanico, compensazione dell'altezza

Condizione fondamentale

- Macchina parcheggiata su un terreno piano e stabile in posizione di lavoro.
- Motore del trattore spento, chiave di accensione estratta e freno di stazionamento tirato.
- Sollevare la protezione frontale
- Protezione laterale sollevata

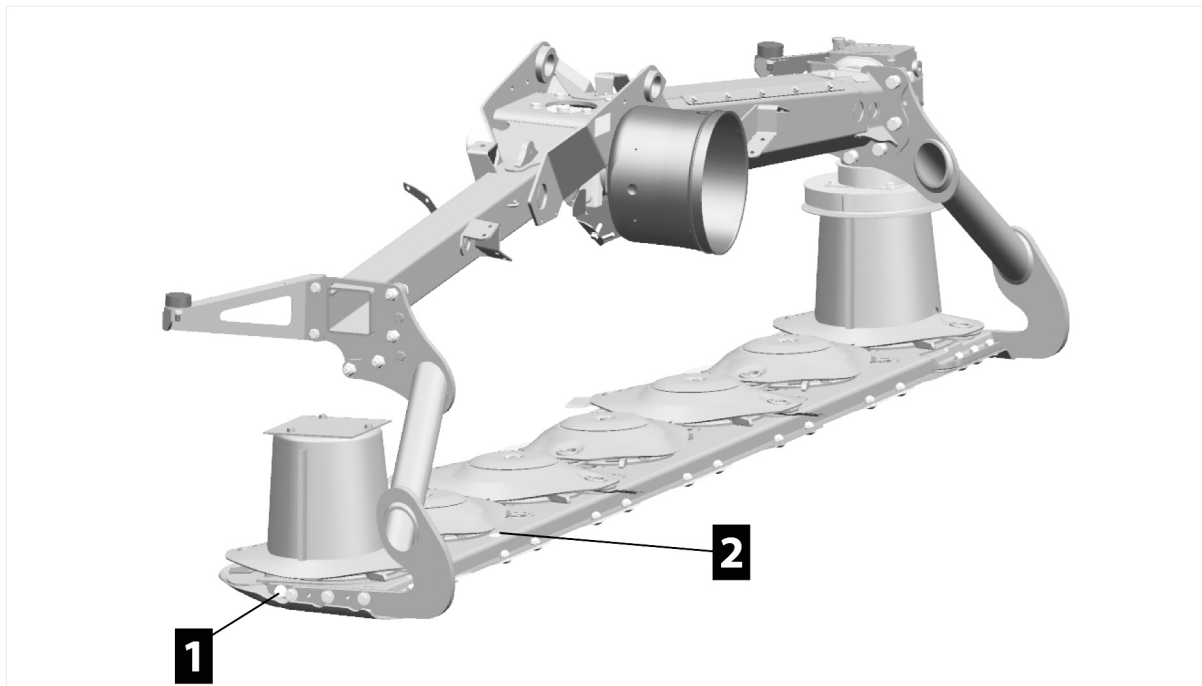
Esecuzione

- 1 Rimuovere le viti di fissaggio (1).
- 2 Smontare le lamiera di copertura (2)
- 3 Lubrificare il raccordo di lubrificazione (3) con del grasso universale come illustrato.
- 4 Dopo la lubrificazione, rimontare le lamiera di copertura in ordine inverso.

5 Portare quindi di nuovo verso il basso la protezione anteriore e laterale.

1 volta all'anno

Controllare / rabboccare il livello dell'olio della farra di falciatura.



1 = vite di spurgo dell'olio

2= Vite di rabbocco dell'olio / Vite di controllo del livello dell'olio

Preparazione

- Utensile
- Carta per la pulizia o altro materiale simile
- Codice del fluido di esercizio dell'olio per ingranaggi nuovo (III) secondo le specifiche del fluido di esercizio / schema di lubrificazione

Condizione fondamentale

- Macchina montata regolarmente ed integralmente ad un trattore adeguato
- Il trattore e la macchina sono parcheggiati in posizione di trasporto su un terreno piano e stabile.
- Il motore del trattore va spento, la chiave di accensione estratta e conservata, il freno di stazionamento inserito.
- Mettere la macchina al sicuro da abbassamenti involontari.
- Portare l'olio per ingranaggi quasi alla temperatura di esercizio

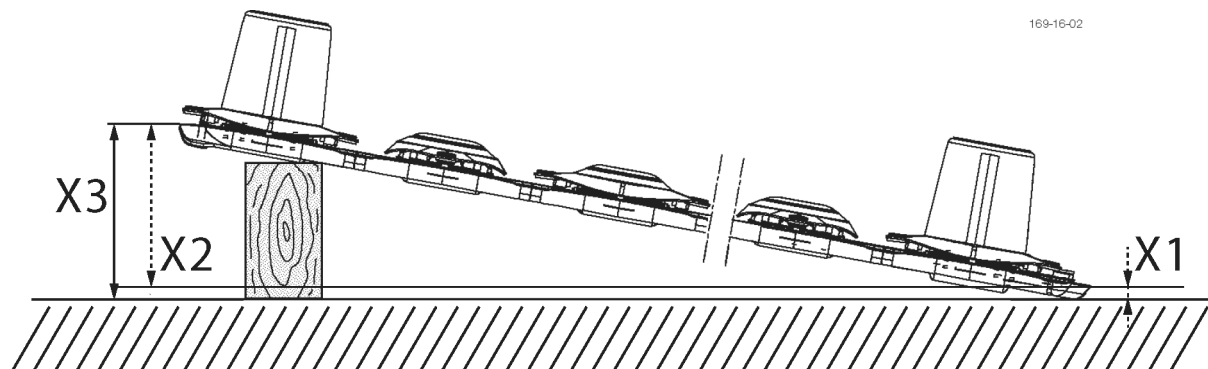
CAUTELA

Pericolo di scivolamenti e caduta della macchina!

- ▶ Sollevare o appoggiare la macchina in modo che non possa scivolare / cadere.

Esecuzione

- ▶ Sollevare la barra di taglio all'estremità opposta al tappo di rifornimento dell'olio, come mostrato. Lasciare a terra l'estremità della barra falciante più vicina al tappo di riempimento dell'olio.



$$X3 = X2 + X1$$

X1 = Misura dal pavimento al bordo in alto della traversa di falciatura destra

X2 = 300 mm = misurazione dal bordo superiore del pattino a sinistra al bordo superiore del pattino a destra

- ▶ Sollevare la barra falciante dall'altro lato di (X3) e sostenerla con un attrezzo adatto.
- ▶ Durante l'appoggio assicurarsi che la barra di falciatura sul lato largo non sia inclinata ma che sia assolutamente orizzontale. In caso contrario, il livello dell'olio sul tappo di riempimento dell'olio non viene visualizzato correttamente.

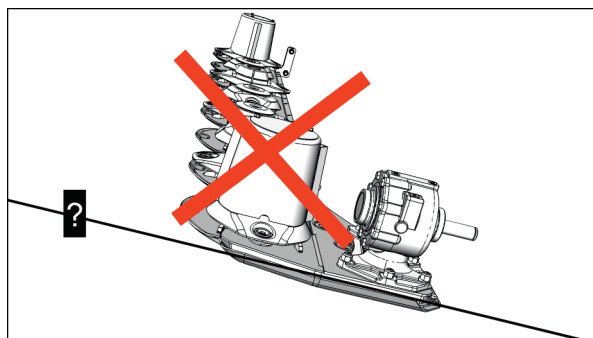


Figura del simbolo

Non allineato correttamente in orizzontale!

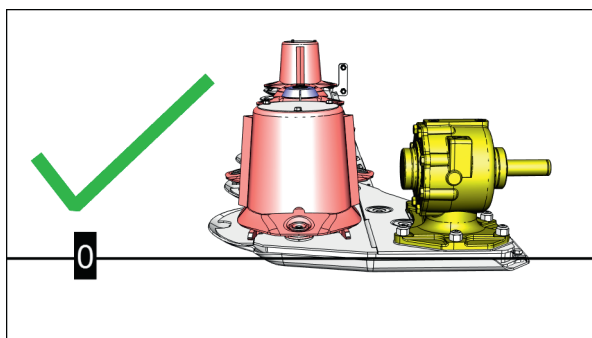
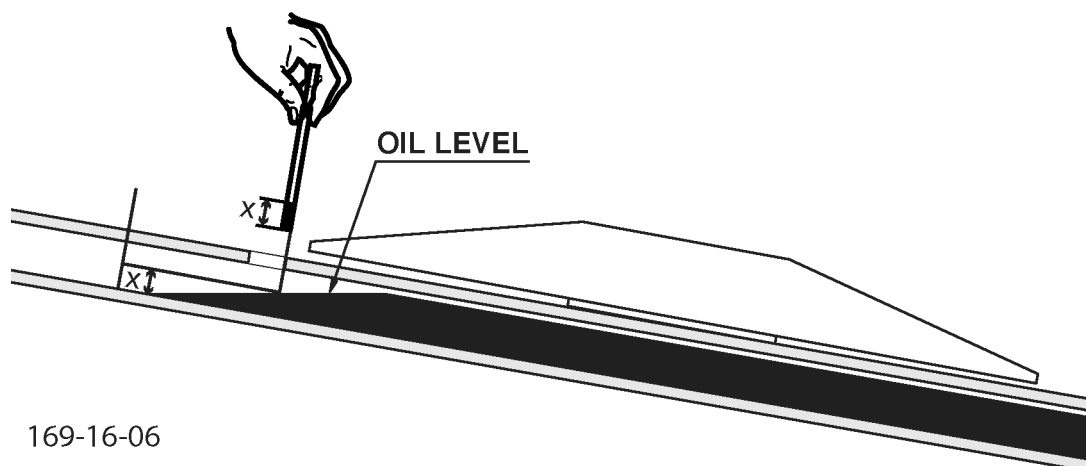


Figura del simbolo

Allineato correttamente in orizzontale!

- ▶ Rimuovere lo sporco attorno al tappo di riempimento.
 - ▶ Lasciare la barra di taglio in questa posizione per almeno 15 ore in modo che l'olio degli ingranaggi si possa raccogliere nella parte inferiore della barra di falciatura.
 - ▶ Rimuovere il tappo di riempimento e controllare il livello.
 - ▷ Inserire un oggetto solido e pulito (ad esempio un cacciavite o un filo dritto) come un'astina di livello dell'olio perpendicolare al foro e vicino al bordo "inferiore" del foro come mostrato, attraverso il foro andando fino in fondo. Estrarre l'astina di livello improvvisata e misurare il livello di riempimento.
- La distanza tra il bordo inferiore dell'astina di livello e il bordo superiore del livello dell'olio (= dimensione X) deve essere al massimo di 16 mm.

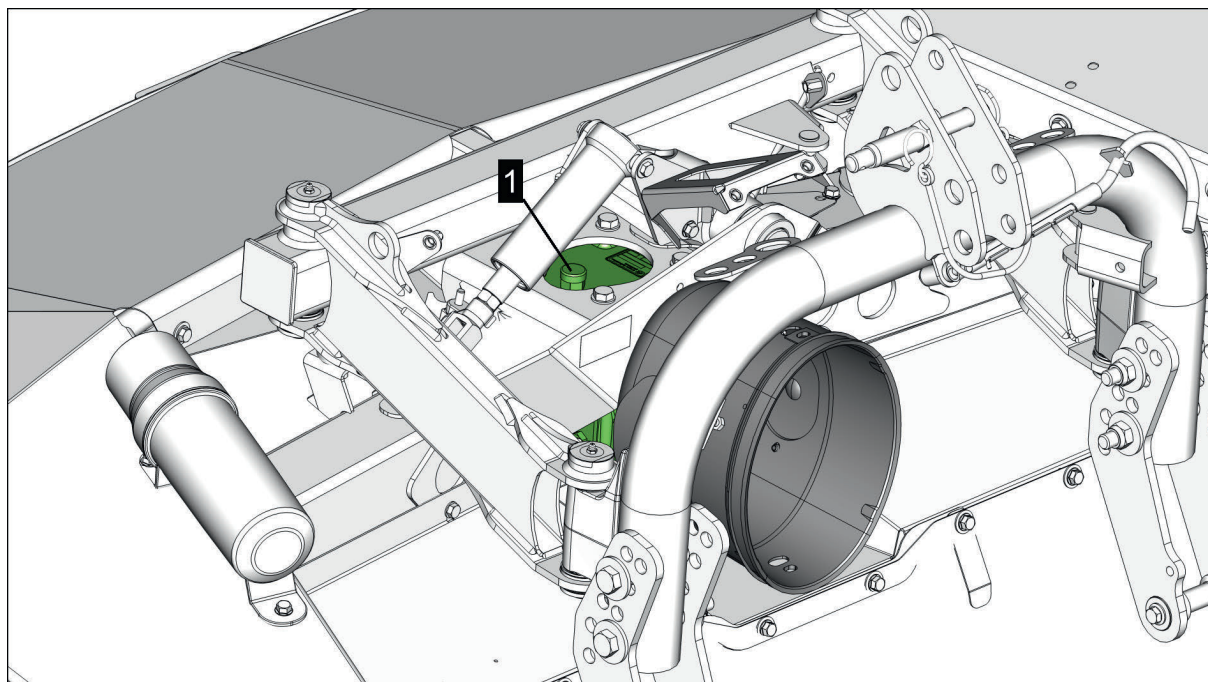


169-16-06

X = 16 mm

- ▷ Se il livello dell'olio è inferiore a 16 mm, rabboccare gradualmente il lubrificante fino al livello richiesto.
 - ▷ Se il livello dell'olio è già a 16 mm, continuare con il passaggio successivo.
- ▶ Pulire il tappo di riempimento, reinstallarlo con una nuova guarnizione e stringere fino in fondo.
 - ▶ Rimuovere lo sporco attorno al tappo di riempimento.
 - ▶ Smaltire la carta sporca di lubrificante secondo le indicazioni specifiche.

Controllare/rabboccare il livello dell'olio della falciatrice



1 = ingresso falciatrice a ingranaggi

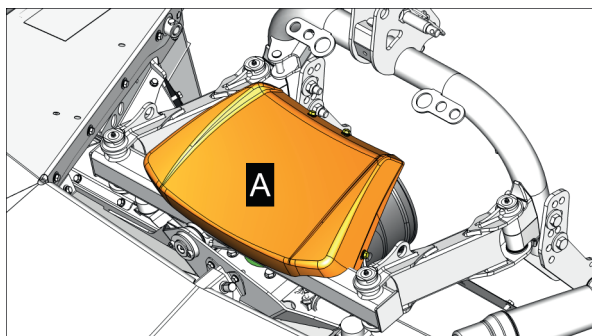
Cofano non visibile

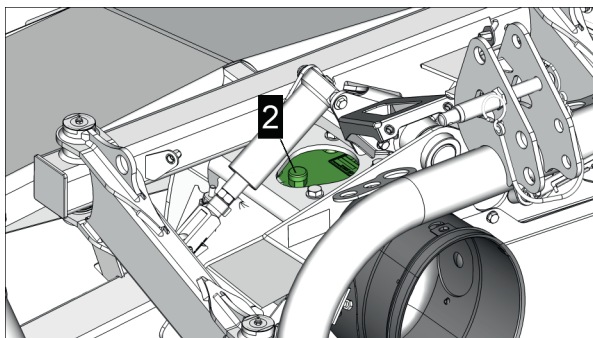
Preparazione

- Utensile
- Olio per ingranaggi secondo la tabella dei carburanti
- Vasca per raccogliere l'olio esausto
- Carta per la pulizia o altro materiale simile

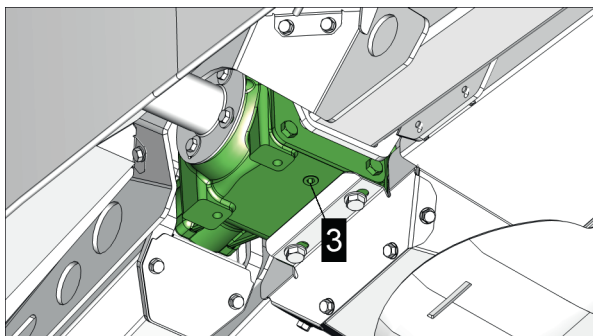
Condizione fondamentale

- Parcheggiare la macchina in posizione di lavoro su una superficie il più possibile orizzontale, piana e stabile..
- Motore del trattore spento, freno di stazionamento tirato, chiave d'accensione estratta e riposta al sicuro.
- Cofano (A) tolto.





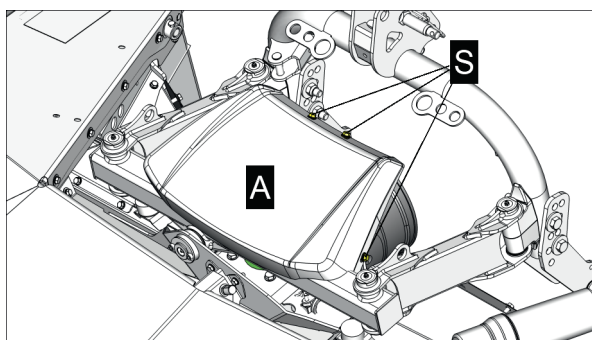
2= Vite di rabbocco dell'olio / astina livello olio



3 = vite di spurgo dell'olio

Esecuzione

- 1 Rimuovere le 4 viti (S) e togliere il cofano (A).



- 2 Rimuovere lo sporco attorno al tappo di riempimento.
- 3 Se necessario, posizionare sotto una vasca per raccogliere l'olio esausto.
- 4 Rimuovere la vite di riempimento.
- 5 Pulire l'astina di livello dell'olio e riavvitarla fino in fondo senza però serrarla.

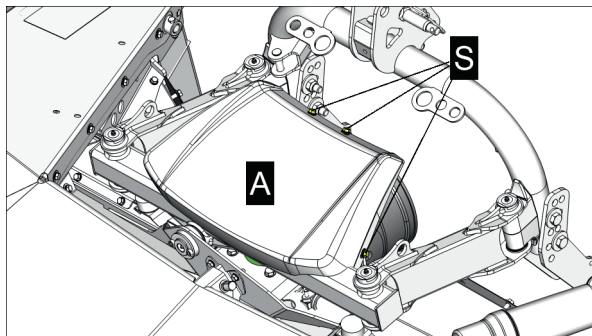
SUGGERIMENTO

Il livello dell'olio può essere determinato correttamente solo quando l'astina di livello dell'olio è completamente avvitata!

- 6 Rimuovere l'astina di livello dell'olio e leggere il livello dell'olio.
 - ▷ Se il livello dell'olio sull'astina di livello è vicino al segno superiore, non sono necessarie ulteriori azioni. In questo caso procedere con il punto 8.
 - ▷ Se il livello dell'olio sull'astina di livello è vicino alla tacca inferiore, è necessario rabboccare l'olio. In questo caso, continuare con il passaggio successivo.

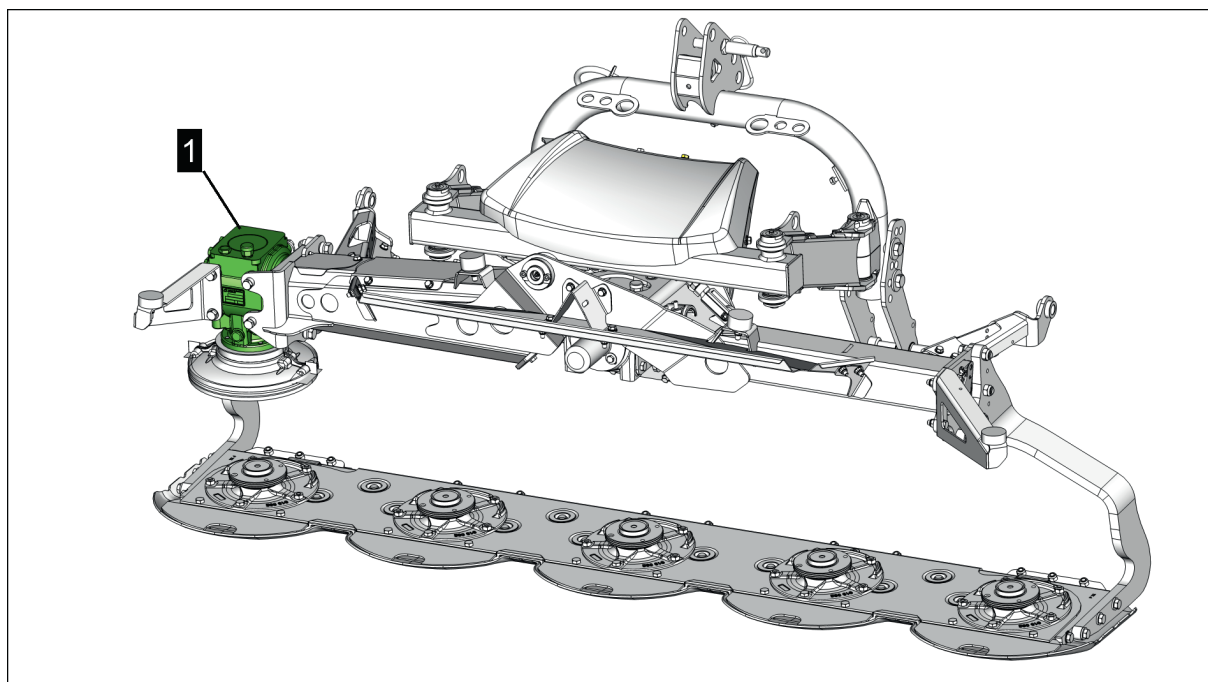
Manutenzione in base alle condizioni prestabilite

- 7 Riempire gradualmente di lubrificante nuovo e controllare continuamente il livello dell'olio fino a quando il livello dell'olio non raggiunge il segno superiore sull'astina di livello dell'olio. Non riempire troppo!
- 8 Pulire il tappo di riempimento, reinstallarlo con una nuova guarnizione e stringere fino in fondo.
- 9 Rimuovere lo sporco attorno al tappo di riempimento.
- 10 Reinstallare il coperchio (A) e stringere saldamente le 4 viti (S).



- 11 Smaltire correttamente la carta per la pulizia contaminata da lubrificante e altri residui di lubrificante.

Controllare/rabboccare il livello dell'olio della barra falciante



1 = scatola ingranaggi lato barra falciante

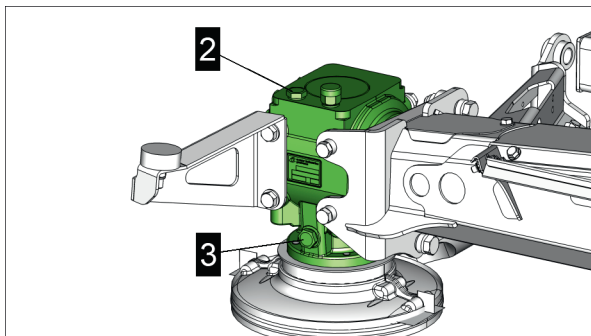
Preparazione

- Utensile
- Olio per ingranaggi classe del fluido operativo (III) in base alle specifiche del fluido operativo / piano di lubrificazione
- Carta per la pulizia o altro materiale simile.

- Protezione frontale aperta e bloccata.

Condizione fondamentale

- Macchina montata regolarmente ed integralmente ad un trattore adeguato
- Olio per ingranaggi quasi alla temperatura di esercizio
- Presa di forza disattivata
- Il trattore e la macchina sono parcheggiati in posizione di lavoro su un terreno piano e stabile.
- Il motore del trattore va spento, la chiave di accensione estratta e conservata, il freno di stazionamento inserito.



2 = vite di controllo del livello di riempimento dell'olio con asta di misurazione dell'olio

3 = vite di spurgo dell'olio

Esecuzione

- 1 Eliminare lo sporco dalle aree intorno alla vite di controllo del livello di riempimento.
- 2 Rimuovere la vite di controllo del livello di riempimento.
- 3 Pulire la vite di controllo del livello e riavvitarla fino in fondo, senza però serrarla.
- 4 Rimuovere la vite di controllo del livello e leggere il livello dell'olio.
 - ▷ Se il livello dell'olio si trova in prossimità del segno superiore, andare al passaggio 6.
 - ▷ Se il livello dell'olio si trova in prossimità del segno inferiore, andare al passaggio successivo.
- 5 Raccoccare il lubrificante gradualmente. Non riempire troppo l'ingranaggio.
 - ▷ Controllare il livello di riempimento più volte durante il rabbocco.

! AVVISO

Superamento del livello massimo di riempimento!

- ▶ Rabboccare il livello di riempimento dell'ingranaggio arrivando al massimo al contrassegno in alto dell'asta di misurazione.

- 6 Pulire la vite di controllo del livello, avvitarla con una nuova guarnizione e stringere bene.
- 7 Eliminare i residui di lubrificante dalla zona attorno alla vite di controllo del livello.
- 8 Smaltire correttamente la carta per la pulizia contaminata da lubrificante e altri residui di lubrificante.
- 9 Se necessario, chiudere e bloccare la protezione anteriore.

Al termine di ciascuna stagione (rimessaggio invernale)

Le macchine parcheggiate senza un'adeguata protezione antiruggine possono subire danni quando vengono riavviate all'inizio della stagione. Per questo motivo la macchina deve essere protetta dai depositi di polvere (in particolare da fertilizzanti e concimazione delle sementi), e non deve essere parcheggiata in prossimità di stalle e al riparo dalle intemperie.

AVVISO

Danni da ruggine sulle parti nude della macchina prive di protezione antiruggine!

Se le parti nude della macchina non vengono conservate, possono rovinarsi a causa della ruggine se la macchina viene rimessa in funzione dopo un lungo periodo di inattività (ad es. dopo il rimessaggio invernale).

- ▶ Pulire le bielle nude dei pistoni dei cilindri idraulici prima del rimessaggio invernale della macchina e conservarle con grasso universale.
- ▶ Prima di riporre la macchina in rimessaggio invernale, pulire i mozzi degli alberi sui riduttori e i profili degli alberi cardanici e conservarli con del grasso universale.
- ▶ Ingrassare tutti i punti di lubrificazione secondo le istruzioni di manutenzione prima del rimessaggio invernale.

Pulizia/Cura della macchina

Condizione fondamentale

- Macchina spenta su un fondo piano e stabile e messa in sicurezza da possibili rotolamenti.
- Motore del trattore spento, chiave di accensione estratta e messa da parte.

Preparazione

- Idropulitrice
- Olio di conservazione

Esecuzione

- 1 Pulire a fondo con l'idropulitrice.

CAUTELA

Ferite agli occhi dovute all'uso di idropultrici!

- ▶ Indossare occhiali protettivi durante la pulizia con idropultrici o aria compressa.

! AVVISO

L'uso dell'idropulitrice può comportare il danneggiamento di componenti della macchina.

- ▶ Temperatura massima dell'acqua +80 °C
- ▶ Ugello getto circolare assenti, utilizzare un ugello mangiasporco oppure ugelli per pulizia Power.
- ▶ Mantenere una distanza minima di 30 cm tra l'ugello ad alta pressione e la superficie.
- ▶ Durante la pulizia tenere il getto dell'acqua sempre in movimento.
- ▶ Non dirigere direttamente il getto dell'acqua verso componenti elettrici, idraulici, cuscinetti, aperture di aspirazione, alberi cardanici, adesivi e pneumatici.

- 2 Dopo la pulizia con acqua lasciare asciugare completamente la macchina.
- 3 Riparare eventuali danni alla verniciatura.
- 4 Spruzzare / pennellare di olio protettivo le parti metalliche non verniciate.
- 5 Controllare la completezza dei segnali di pericolo ed eventualmente sostituirli.

Ogni 6 anni

Sostituire i tubi flessibili della parte idraulica.

! AVVERTENZA

L'olio idraulico fuoriesce ad alta pressione!

L'olio idraulico che schizza ad alta pressione può penetrare nella pelle e causare gravi infezioni.

- ▶ Prima di collegare o scollegare i tubi idraulici, depressurizzare l'impianto idraulico.
- ▶ Depressurizzare l'impianto idraulico prima di scollegare i tubi flessibili idraulici o prima di lavori di manutenzione o riparazione.
- ▶ In caso di lesioni consultare subito un medico.





Sostituire i tubi flessibili idraulici, che hanno più di 6 anni d'età. Utilizzare solo tubi flessibili di ricambio con le stesse specifiche nonché utilizzare e collegare i "vecchi" tubi o trasferirli sui nuovi tubi. Vedi anche elenco ricambi.

Schema di lubrificazione



Schema di lubrificazione spiegazione dei simboli

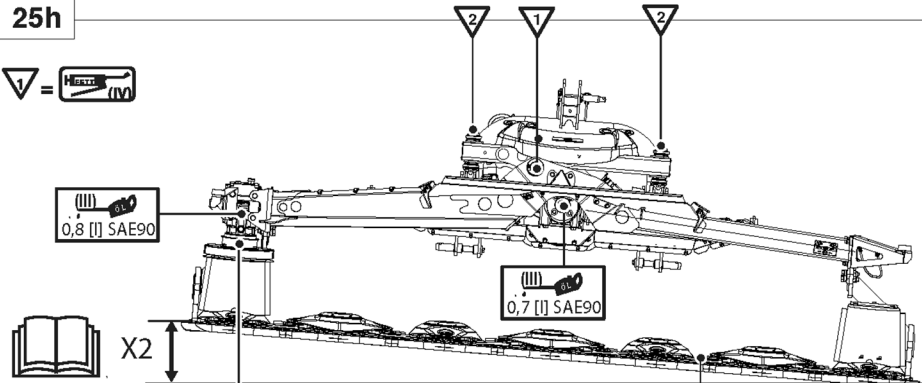
Simbolo	Spiegazione
X ^h	Ogni "X" ore di funzionamento dell'albero cardanico


Manutenzione in base alle condizioni prestabilite

Simbolo	Spiegazione
1 J	1 volta all'anno
100 ha	Ogni 100 ettari
	Grasso
	Olio
	Numero e posizione dei nippli di lubrificazione
(III), (IV)	Codice del prodotto (vedere le specifiche del prodotto)
[I]	Quantità di prodotto in litri
	Seguire le istruzioni del produttore

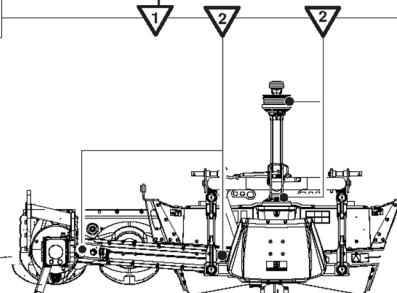
25h

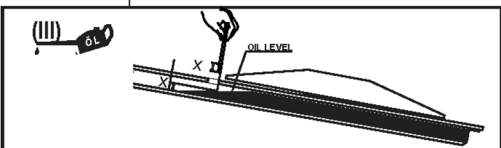
 = 





50h





2,1 m	2,1 [I] SAE90	X2 = 290 mm, x = 9 mm
2,6 m	2,6 [I] SAE90	X2 = 340 mm, x = 20 mm
3,0 m	3,0 [I] SAE90	X2 = 300 mm, x = 16 mm

495.832.0024/23

Specifica del materiale d'uso

SUGGERIMENTO

Rispettare le specifiche minime qualitative previste dalla PÖTTINGER Landtechnik G.m.b.H. per i fluidi d'esercizio utilizzati sulle macchine PÖTTINGER.

AVVISO

Pericolo di danni alle cose!

- L'uso di materiali d'uso di qualità di standard inferiore rispetto a quelle prescritte può causare danni alla macchina.

Sigla materiale d'uso secondo il programma di lubrificazione	Denominazione	Specifiche
I	Olio per comandi idraulici	HLP 46 DIN 51524 parte 2
II	Olio per motori	SAE 30 conforme ad API CD/SF
III	Olio per cambio	SAE 90 o SAE 85W-140 secondo API GL-4 oppure API GL-5
IV	Grasso al litio	DIN 51 502, KP 2K
V.	Grasso liquido per ingranaggi	DIN 51 502:GOH
VI	Grasso complesso	DIN 51 502:KP 1R
VII	Olio per cambio	SAE 90 o SAE 85W-140 secondo API GL-5
VIII	Olio per cambio	SAE 75W-90 secondo API GL-5
IX	Olio per cambio	SAE 80W-90 secondo API GL-5
X	Olio lubrificante bio	SAE 15W-40
XI	Grasso liquido per ingranaggi	DIN 51 825:KP2k-20
XII	Olio per ingranaggi	SAE 90 o SAE 85W-90 secondo API GL-5
XIII	Olio per ingranaggi	ISO VG 320 secondo ISO 12925-1:2024

Carburanti e quantità di riempimento

Dove	Sigla materiale d'uso	Denominazione	Specifiche	Quantità
punti da lubrificare (anche con nipplo di lubrificazione)	(IV)	Grasso universale al litio	NLGI 2	secondo necessità

Lubrificanti

Dove	Sigla materiale d'uso	Denominazione	Specifiche	Quantità
Barra falciante	(III)	Olio per cambio	SAE 90 e/o SAE 85W - 140 conforme ad API-GL 4 oppure API-GL 5	3,0 litri
Ingranaggio d'entrata della falciatrice	(III)	Olio per cambio	SAE 90 e/o SAE 85W - 140 conforme ad API-GL 4 oppure API-GL 5	0,7 litri
Barra falciante con trasmissione ad ingranaggi laterali	(III)	Olio per cambio	SAE 90 e/o SAE 85W - 140 conforme ad API-GL 4 oppure API-GL 5	0,8 litri

Funzione frizione a camme albero cardanico

L'innesto a camme è un giunto limitatore di coppia che distacca completamente il momento torcente in caso di sovraccarico. Quindi non c'è trasmissione di coppia al momento del sovraccarico. Il presupposto per il funzionamento previsto è che l'albero cardanico con il giunto di sovraccarico venga azionato nel senso di rotazione prescritto e nella posizione di montaggio prescritta.

La frizione disattivata si riattiva automaticamente quando il numero di giri dell'albero cardanico scende a circa 200 giri/min senza che l'albero cardanico si fermi completamente.

SUGGERIMENTO

La frequente risposta della frizione della camma riduce nel tempo la durata per effetto dell'usura maggiore.

Non consentire alla frizione della camma di ruotare per più di 10 s.

Cosa fare quando°...

In questa sezione sono elencati possibili malfunzionamenti e consigli per la loro risoluzione. Qualora i provvedimenti consigliati non fossero sufficienti per risolvere il malfunzionamento occorre rivolgersi al proprio concessionario di fiducia.

AVVERTENZA

Durante lavori alla macchina sussiste il pericolo di infortunio!

- ▶ Utilizzare attrezzature protettive personali come occhiali di protezione, guanti ecc.
- ▶ Prima di eseguire qualsiasi lavoro che coinvolga i fertilizzanti, seguire le istruzioni del produttore del fertilizzante riguardo all'uso dei dispositivi di protezione individuale.
- ▶ Parcheggiare la macchina su un fondo piano e stabile per impedirne lo spostamento.
- ▶ Spegner il motore del trattore, inserire il freno di stazionamento, rimuovere la chiave di accensione e riporre il mezzo.
- ▶ Proteggere l'area di lavoro in modo tale che tale area non possa essere accessibile da persone non coinvolte / non autorizzate.
- ▶ Svolgere tutti i lavori solo con la trazione spenta.
- ▶ Prima di lavorare nell'area pericolosa o su parti della macchina comandate idraulicamente, chiudere la valvola di intercettazione su tutte le linee idrauliche.
- ▶ Sconnettere tutti i collegamenti elettrici tra trattore e macchina prima di lavorare su parti della macchina azionate elettricamente.
- ▶ Utilizzare elementi di supporto adeguati per impedire l'abbassamento/la rotazione involontaria di parti della macchina a comando idraulico.
- ▶ Al termine del lavoro controllare la tenuta dei collegamenti a vite allentati e il corretto funzionamento dei dispositivi di sicurezza / protezione.

Illuminazione

Illuminazione completamente senza funzione

Cause e soluzione

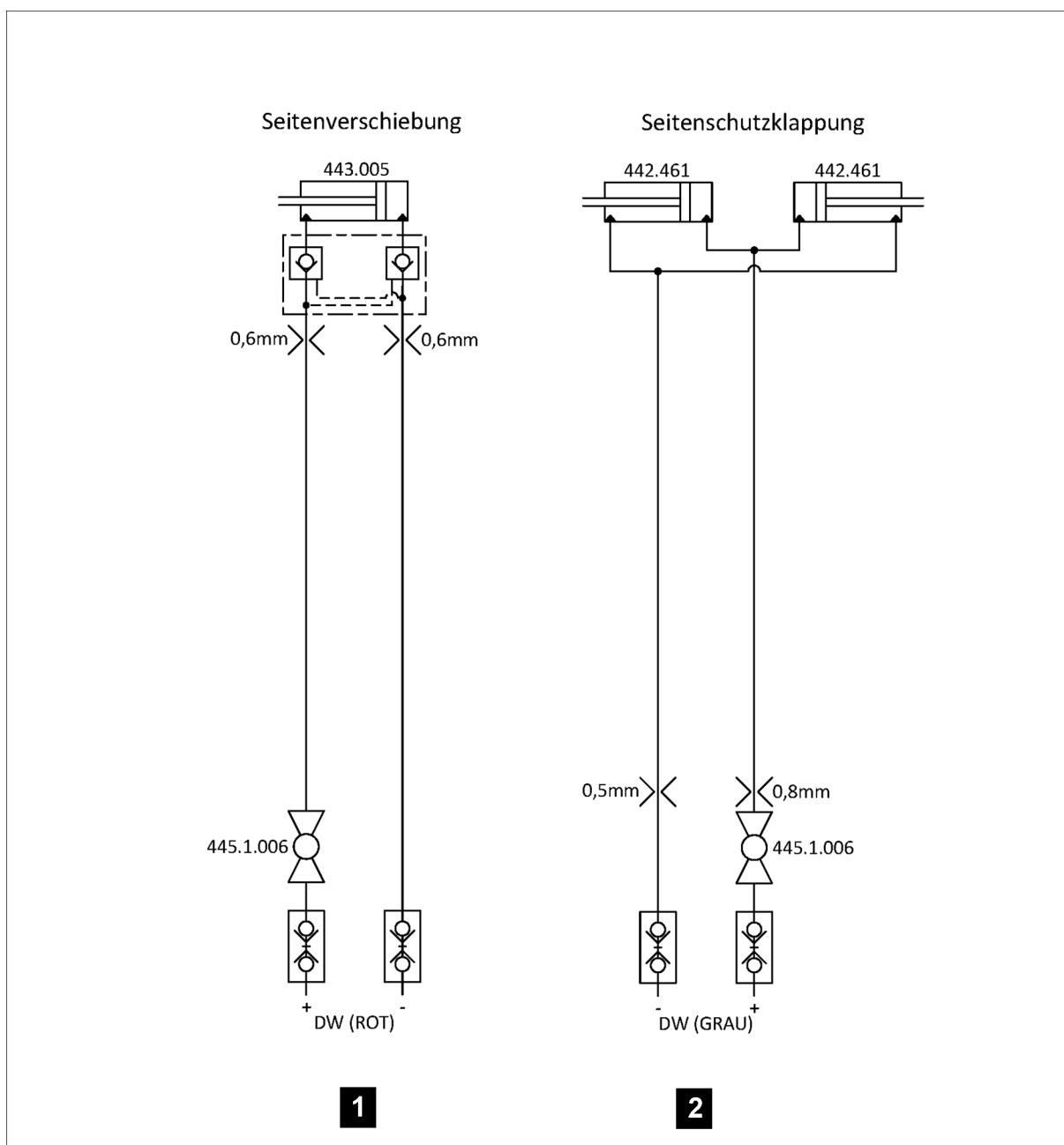
- ▶ Protezione guasta.
 - ▷ Sostituire con una protezione della stessa specifica.
- ▶ Guasto contatto dei cavi presente.
 - ▷ Spegnere e riaccendere l'illuminazione.
 - ▷ Verificare che tutti i connettori dei cavi siano collegati correttamente.
 - ▷ Cavo guasto. Fare sostituire o riparare dal rivenditore specializzato del servizio d'assistenza.

Illuminazione in parte senza funzione

- ▶ Lampadina guasta.
 - ▷ Sostituire con lampadine dalle stesse specifiche.
 - ▷ Se le luci sono a LED-è possibile che non le si riesca a sostituire (ad es. luci con marchio laterale). In tal caso fare sostituire le lampadine dal rivenditore specializzato addetto all'assistenza.
- ▶ Guasto contatto dei cavi presente.
 - ▷ Spegnere e riaccendere l'illuminazione.
 - ▷ Verificare che tutti i connettori dei cavi siano collegati correttamente.
 - ▷ Cavo guasto. Fare sostituire o riparare dal rivenditore specializzato del servizio d'assistenza.
- ▶ Protezione guasta.
 - ▷ Sostituire con una protezione della stessa specifica.
- ▶ Relè guasto. Fare sostituire dal rivenditore specializzato del servizio d'assistenza.

Parte idraulica

Schema idraulico



1. Collegamento idraulico a doppio effetto per opzione spostamento laterale idraulico (rosso)
2. Collegamento idraulico a doppio effetto per ribaltamento laterale idraulico opzionale (grigio)

Partner di PÖTTINGER per l'assistenza

In tutto il mondo è a Vostra disposizione una rete capillare di rivenditori specializzati per l'assistenza. Questa vicinanza geografica garantisce una rapida disponibilità dei ricambi, una consegna ottimale del prodotto ed una regolazione attenta delle macchine da parte di personale esperto.

I nostri servizi per il cliente:

- Competenza di personale esperto grazie a continui corsi di formazione
- ORIGINAL INSIDE ordinare i pezzi di ricambio originali online 24 ore al giorno.
- Disponibilità nel tempo dei ricambi
- E molto altro ancora ...

Contattate il Vostro rivenditore specializzato per l'assistenza oppure consultate il sito Internet www.poettinger.at poettingeritalia@poettinger.it.

