

Vertaling van de oorspronkelijke
gebruiksaanwijzing

 **PÖTTINGER**

Schijvenmaaier NOVACAT F 3100 ALPIN

3733

Mach.nr.: +..00001



Technische wijzigingen

Omdat wij permanent werken aan de ontwikkeling van onze producten, kan deze handleiding afwijken van het product. Er kunnen daarom geen rechten worden ontleend aan de gegevens, afbeeldingen en beschrijvingen. Bindende informatie omtrent bepaalde eigenschappen van de machine dient bij de service-dealer te worden opgevraagd.

Juridische kennisgeving

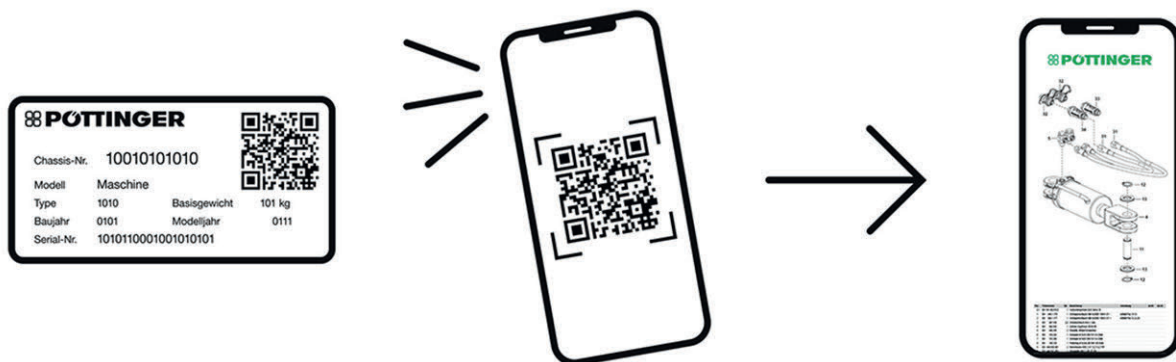
Wij wijzen u erop dat alleen de Duitstalige gebruiksaanwijzing de originele gebruiksaanwijzing is in de zin van Richtlijn 2006/42/EG (machinerichtlijn). Gebruiksaanwijzingen in andere talen dan Duits zijn vertalingen van de oorspronkelijke Duitse gebruiksaanwijzing.

Wij vragen om begrip voor het feit dat wijzigingen in de leveringsomvang, wat betreft de vorm, uitrusting en techniek mogelijk zijn.

Nadruk, vertaling en kopieën in welke vorm dan ook, ook als samenvatting, zijn alleen toegestaan met schriftelijke toestemming van PÖTTINGER Landtechnik GmbH.

Alle auteursrechten blijven PÖTTINGER Landtechnik GmbH uitdrukkelijk voorbehouden.

© PÖTTINGER Landtechnik GmbH



MyPÖTTINGER – Eenvoudig. Altijd. Overal.

- QR-code van het typeplaatje scannen met smartphone / tablet of www.mypoettinger.com invoeren op internet.
- Reserveonderdelenlijsten zijn exclusief verkrijgbaar via MyPÖTTINGER.
- Individuele informatie, zoals gebruiksaanwijzingen en onderhoudsinformatie voor uw machines, is beschikbaar op MyPÖTTINGER in "Mijn machines" op elk gewenst moment na registratie.

Geachte klant!

Kwaliteit is waarde die loont. Daarom hanteren wij de hoogste kwaliteitsnormen voor onze producten. Deze worden door ons eigen kwaliteitsmanagement en door ons management voortdurend gecontroleerd. Want veiligheid, probleemloos werking, hoogste kwaliteit en absolute betrouwbaarheid van onze machines tijdens het gebruik vormen onze kerncompetenties, waarvoor wij staan.

Met behulp van deze gebruiksaanwijzing kunt u de machine leren kennen. De gebruiksaanwijzing informeert u bovendien op een overzichtelijke manier over een veilig en juist gebruik, verzorging en onderhoud. Het verdient daarom aanbeveling om de gebruiksaanwijzing te lezen.

De gebruiksaanwijzing maakt deel uit van de machine. De gebruiksaanwijzing moet tijdens de levensduur van de machine op een geschikte plaats worden bewaard en op elk moment voor het personeel toegankelijk zijn. Instructies over nationale voorschriften met betrekking tot het voorkomen van ongevallen, wegenverkeerswet en milieubescherming moeten worden aangevuld.

Alle mensen die de machine gebruiken, onderhouden of transporteren, moeten deze gebruiksaanwijzing, met name de veiligheidsinstructies, hebben gelezen en begrepen, voordat met de werkzaamheden wordt begonnen. Als deze gebruiksaanwijzing niet wordt nageleefd, vervalt de aanspraak op garantie.

Neem bij vragen over de inhoud van deze gebruiksaanwijzing of andere vragen over deze machine contact op met uw PÖTTINGER servicepartner.

Door tijdige en gewetensvolle verzorging en onderhoud volgens de voorgeschreven onderhoudsintervallen, waarborgt u de bedrijfs- en verkeersveiligheid en de betrouwbaarheid van uw machine.

Gebruik uitsluitend originele reserveonderdelen of reserveonderdelen en accessoires die zijn vrijgegeven door PÖTTINGER Landtechnik GmbH. Alleen de door ons vrijgegeven originele reserveonderdelen zijn door ons gecontroleerd en beschikken over de vereisten die nodig zijn voor het gebruik van uw machine. Bij gebruik van niet vrijgegeven onderdelen kan geen aanspraak meer worden gemaakt op de garantie. Ook na afloop van de garantieperiode adviseren wij het gebruik van originele reserveonderdelen, om ervoor te zorgen dat de machine goed blijft presteren.

De productaansprakelijkheidswetgeving verplicht de producent en de dealer bij de verkoop van de machines een gebruiksaanwijzing mee te leveren en de klant bij de machine te instrueren over de veiligheids- bedienings- en onderhoudsvoorschriften. Ter controle van de goede overdracht van de machine en de gebruiksaanwijzing is een bevestiging in de vorm van een overdrachtsverklaring noodzakelijk. De overdrachtsverklaring wordt door de dealer elektronisch ingevuld.

In de zin van de productaansprakelijkheid is elke zelfstandige en landbouwer ondernemer. Bedrijfsschade in de zin van de productaansprakelijkheid valt daarom niet onder de aansprakelijkheid van PÖTTINGER. Als materiële schade in de zin van de productaansprakelijkheid geldt schade die door de machine ontstaat, maar niet aan de machine.

De gebruiksaanwijzing maakt deel uit van de machine; daarom moet deze worden doorgegeven aan een, indien nodig, volgende eigenaar van de machine. De volgende eigenaar moet worden geïnstrueerd en op genoemde voorschriften worden gewezen.

Uw PÖTTINGER serviceteam wenst u veel succes.

Opmaakconventies

Deze paragraaf bevat uitleg voor een beter begrip van de in deze gebruiksaanwijzing gebruikte afbeeldingen, veiligheidsinstructies en waarschuwingen en tekstuele beschrijvingen.

Veiligheidsinstructies / waarschuwingen

Veiligheidsinstructies met een algemeen karakter staan altijd aan het begin van een paragraaf. Ze waarschuwen voor gevaren die tijdens het gebruik van de machine of bij voorbereidingen op werkzaamheden aan de machine kunnen ontstaan. Waarschuwingen waarschuwen voor gevaren die onmiddellijk bij een proces of werkstap op de machine kunnen ontstaan. Waarschuwingen worden samen met de respectieve processen / werkstappen in de instructietekst vermeld.

Veiligheidsinstructies en waarschuwingen worden als volgt weergegeven:

GEVAAR

Als de aanwijzingen in een dergelijke tekst niet worden opgevolgd, bestaat de kans op een dodelijk of een levensbedreigend letsel.

- ▶ Alle aanwijzingen in dergelijke teksten dienen absoluut te worden opgevolgd!

WAARSCHUWING

Als de aanwijzingen in een dergelijke tekst niet worden opgevolgd, bestaat de kans op een ernstig letsel.

- ▶ Alle aanwijzingen in dergelijke teksten dienen absoluut te worden opgevolgd!

VOORZICHTIG

Als de aanwijzingen in een dergelijke tekst niet worden opgevolgd, bestaat de kans op een letsel.

- ▶ Alle aanwijzingen in dergelijke teksten dienen absoluut te worden opgevolgd!

AANWIJZING

Als de aanwijzingen in een dergelijke tekst niet worden opgevolgd, bestaat de kans op schade.

- ▶ Alle aanwijzingen in dergelijke teksten dienen absoluut te worden opgevolgd!

TIP

Tekstdelen die op deze manier gemarkeerd zijn, bevatten aanbevelingen en adviezen over het gebruik van de machine.

MILIEU

Dergelijke teksten bevatten adviezen met betrekking tot het thema milieubescherming.

Richtingsaanduidingen

Richtingsaanduidingen (zoals links, rechts, voor, achter) worden gegeven op basis van de normale "werkrijrichting" van de machine.

Oriëntatie-informatie voor een afbeelding van een machinedetail heeft betrekking op deze afbeelding zelf en wordt slechts in sommige gevallen begrepen in relatie tot de rijrichting. De betekenis van de oriëntatie-informatie (indien nodig) blijkt duidelijk uit de begeleidende tekst zelf.

Aanduidingen

In deze gebruiksaanwijzing wordt de verwisselbare uitrusting voor landbouwvoertuigen (in de zin van de Europese richtlijn 2006/42/EG) **machine** genoemd.

Voertuigen die bedoeld zijn voor de aandrijving van deze machine, worden **tractor** genoemd.


Uitrusting die als **optie** is aangeduid, wordt alleen aangeboden voor bepaalde machineversies of alleen in bepaalde landen.


Onder **persoonlijke beschermingsmiddelen** worden veiligheidsbrillen, werkhandschoenen, veiligheidsschoenen, nauwsluitende lange werkkleding, haarnetje bij lang haar, gehoorbescherming en geschikte uitrustingen ter bescherming tegen stof van zaadbehandelingsmiddelen (zoals stofmaskers enz.) verstaan. De volledige keuze van geschikte persoonlijke beschermingsmiddelen voor de betreffende toepassing blijft de verantwoordelijkheid van de eigenaar van de machine.

Verwijzingen

Verwijzingen naar een andere plaats in de gebruiksaanwijzing of een ander document staan in de tekst, met vermelding van hoofdstuk en paragraaf of subparagraaf. De aanduiding van paragraaf of subparagraaf staat tussen aanhalingstekens. (Voorbeeld: Alle bouten op de machine controleren op stevig vastzitten. Zie "Aandraaimomenten" op pagina xxx.) De subparagraaf of paragraaf vindt u in het document ook via een vermelding in de inhoudsopgave.

Actiestappen

Een pijl  of opeenvolgende nummering geeft actiestappen aan die u moet uitvoeren.

Een zwart omrande, inspringende pijl  of opeenvolgende inspringende nummering duidt op tussenresultaten of tussenstappen die u moet uitvoeren.

Afbeeldingen

Afbeeldingen kunnen in detail afwijken van uw machine en moeten worden opgevat als principeweergave/symbolische weergave.

Gebruik van kleuren

Afbeeldingen worden in dit door PÖTTINGER Landtechnik GmbH ter beschikking gestelde afdrukdocument uitsluitend in grijs tinten of zwart-wit weergegeven.

Afbeeldingen in elektronisch verspreidbare documenten (pdf's) worden ook in kleur weergegeven en kunnen desgewenst ook in kleur worden afgedrukt.

Gebruik van symbolen

Afbeeldingen kunnen ook ingevoegde symbolen, pijlen en andere lijnen bevatten, die dienen om de begrijpelijkheid van de afbeeldingsinhoud te verbeteren of bedoeld zijn om de aandacht te vestigen op een bepaald deel van de afbeelding.

Instructies voor de overdracht van machines

Wij verzoeken U de volgende punten i.v.m. de wet op de productaansprakelijkheid te controleren.



Aankruisen hetgeen van toepassing is.

- Machine aan de hand van de pakbon gecontroleerd. Alle bijgeleverde onderdelen verwijderd, alle veiligheidsinrichtingen, cardanazs en bedieningselementen aanwezig.
- De bediening, de inbedrijfsstelling en het onderhoud van de machine resp. werktuig aan de hand van de handleiding met de gebruiker besproken en uitgelegd.
- Bandenspanning gecontroleerd.
- Wielbouten en moeren op vastzitten gecontroleerd.
- Op het juiste toerental en draairichting geweest.
- Aanpassing op de tractor uitgevoerd; driepuntsverstelling, disselhoogte, installatie van de parkeerremhendel in de tractorcabine, bevestiging van de gedwongen besturing ingesteld, compatibiliteit van alle benodigde elektrische, hydraulische en pneumatische connectoren naar de tractor gecontroleerd en tot stand gebracht.
- Informatie verstrekt over lengtebepaling van de aftakas.
- Testloop van alle machinefuncties en de handrem en bedrijfsrem uitgevoerd en geen onvolkomenheden vastgesteld.
- Tijdens het proefdraaien de werking van de machine uitgelegd.
- Het zwenken in werk- en transportstand uitgelegd.
- Informatie verstrekt over optionele en extra uitrusting.
- Er is gewezen op het belang van het bestuderen van de handleiding.

Ter controle van de juiste overdracht van de machine en de gebruiksaanwijzing is het gewenst dat dit aan de fabrikant wordt bevestigd. Hiervoor hebt u een bevestigingsmail van PÖTTINGER ontvangen. Als u deze mail niet heeft ontvangen, moet u contact opnemen met uw verantwoordelijke dealer. Uw dealer kan de overdrachtsverklaring online invullen.

Oostenrijk

PÖTTINGER Landtechnik GmbH

Industriegelände 1

4710 Grieskirchen

Telefoon+43 7248 600-0

Fax+43 7248 600-2513

info@poettinger.at

Wijzigingsindex

Datum	Index	Reden voor wijziging	Gewijzigd hoofdstuk
-------	-------	----------------------	---------------------

Fabrieksnorm aandraaimomenten voor bouten

Schroefaandraai-draaimomenten.....	12
------------------------------------	----

Opbouw en functie

Functie-elementen.....	13
Meegeleverde accessoires.....	13
Uitbreidingsprogramma.....	14

Overzicht

Kenmerk.....	15
Typeplaatje.....	15

Beschrijving

Conformiteitsverklaring.....	16
Gebruik conform bestemming.....	17
Gebruik niet in overeenstemming met de specificaties.....	17

Technische gegevens

Mogelijke cardanasprofielen aan de tractorzijde.....	18
Afmetingen.....	18
Gewichten.....	18
Maaischijven en maaimessen.....	18
Benodigd vermogen.....	19
Hydrauliek.....	20
Elektrische installatie.....	20
Geluidsemissie.....	20

Veiligheid en milieu

Veiligheidsinstructies.....	21
Kwalificatie van het personeel.....	21
Uitvoeren van onderhoudswerkzaamheden.....	21
Organisatorische maatregelen.....	21
Handhaving van de bedrijfsveiligheid.....	22
Bijzondere gevaren.....	23
Bedrijfsafhankelijk gevareng gebied.....	24
Waarschuwingssymbool.....	25

Verkeerstechnische uitrusting.....	31
Omgang met gevaarlijke stoffen.....	32
Brandstofefficiëntie en bodembescherming.....	32
Afvoer van de machine.....	33

Kleppen / deksel / hulpinrichtingen

Hulpinrichtingen.....	35
Beschermdoekdrager bediening.....	35
Afdekking verwijderen / monteren.....	37

Gebruik

Inbedrijfstelling.....	38
Aankoppeling.....	38
Mogelijke aanbouwproblemen en oplossingen.....	39
Montage op de tractor.....	40
Bevestigingsadapter.....	42
Tractorballast.....	45
Tractorballast bepalen door weegmethode.....	46
Tractorballast berekenen.....	48
Instelling / ombouw.....	49
In gebruik nemen van een cardanas.....	50
Zijwaartse verschuiving.....	53
Mechanische ontlasting.....	53
Schijvenmaaier maaibalkpositie.....	56
Transportkegel montageadvies.....	58
Transportkegels demonteren / opnieuw monteren.....	59
Extra zwadrommels.....	60
Ingaande transmissie draairichting aanpassen.....	61
Proefdraaien.....	62
Gebruik.....	65
Uitgaande van de parkeerpositie in de wegtransportpositie brengen.....	66
Uitgaande van de wegtransportpositie in de werkpositie brengen.....	67
Maaien.....	68
Uitgaande van de werkpositie in de wegtransportpositie brengen.....	69
Loskoppelen.....	71
In de parkeerpositie brengen.....	72
Cardanas afkoppelen.....	72

Inhoud

Machine loskoppelen van de tractor.....	72
Buitenbedrijfstelling van de machine aan het einde van het seizoen.....	74

Onderhoud

Klaar voor gebruiken houden.....	75
Algemene aanwijzingen.....	76
Cardanas.....	77

Toestandgebaseerd onderhoud

Omkeerbare maaimessen vervangen / opnieuw monteren.....	79
---	----

Periodiek onderhoud

Voor elk seizoen.....	83
Nokkenschakelkoppeling van de cardanas controleren.....	83
Wrijvingskoppeling controleren.....	83
Dagelijks onderhoud.....	84
Hydraulische installatie controleren.....	84
Verlichting en lampen controleren / vervangen.....	85
Waarschuwingsborden, waarschuwingdriehoeken, waarschuwingsfolies controleren / vervangen.....	86
Eén keer na 1 uur.....	88
Mesbouten aandraaien.....	88
Elke 25 uur.....	89
Lagers maaibalk smeren.....	89
Elke 50 uur.....	90
Cardanassen smeren.....	90
Slijtagecontrole maaimeshouder.....	91
Eerste keer na 50 uur, vervolgens elke 100 hectare.....	94
Maaibalk olieerversing.....	94
Ingaande transmissie maaier olie verversen.....	95
Zijtransmissie maaibalk olie verversen.....	98
Glijdende vertanding cardanas onder zijtransmissie smeren.....	100
1x per jaar.....	101
Maaibalk oliepeil controleren / bijvullen.....	101
Ingaande transmissie maaier oliepeil controleren / bijvullen.....	104
Zijtransmissie maaibalken oliepeil controleren / bijvullen.....	106
Na elk seizoen (winterstalling).....	108

Machine reinigen / conserveren.....	108
Om de 6 jaar.....	109
Hydraulische slangen vervangen.....	109
Smeerschema.....	109

Smeermiddelen

Specificatie bedrijfsstof.....	111
Smeermiddelen en vulhoeveelheden.....	111

Raad en daad

Cardanas-nokkenschakelkoppeling functie.....	113
Wat te doen als	113
verlichting.....	114
Hydrauliek.....	115
Hydraulisch schema.....	115

Schroefaandraai-draaimomenten

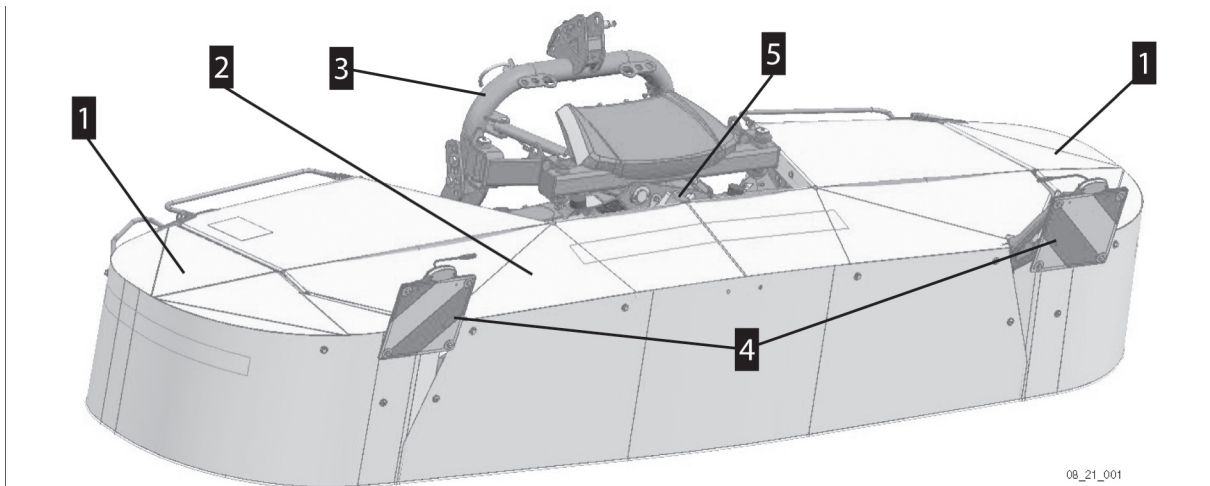
Deze bedrijfsnorm geldt voor alle metrische schroeven waarbij geen specifiek aandraai-draaimoment is aangegeven in de tekening/handleiding. De respectievelijke weerstandscategorie is aangegeven op de schroefkop.

- De aangegeven waarden zijn nominale waarden en gelden voor een kopwrijvingsfactor van $IJ=0,14$ en een schroefdraadwrijvingskoppel van $IJ=0,125$. Er kunnen kleine afwijkingen van spankracht voorkomen door verschillende wrijvingsfactoren. De vermelde waarden moeten worden aangehouden met een tolerantie van $\pm 10\%$.
- Bij gebruik van de aangegeven aantrek-draaimomenten en bij de gebruikte wrijvingsfactoren wordt het schroefmateriaal voor 90% van de minimumtreksterkte volgens DIN ISO 898 belast.
- Wanneer bij een schroefkoppeling een specifiek aantrek-draaimoment wordt aangegeven, dan dienen al deze schroefkoppelingen te worden aangetrokken met een draaimomentsleutel en het aangegeven aantrek-draaimoment.

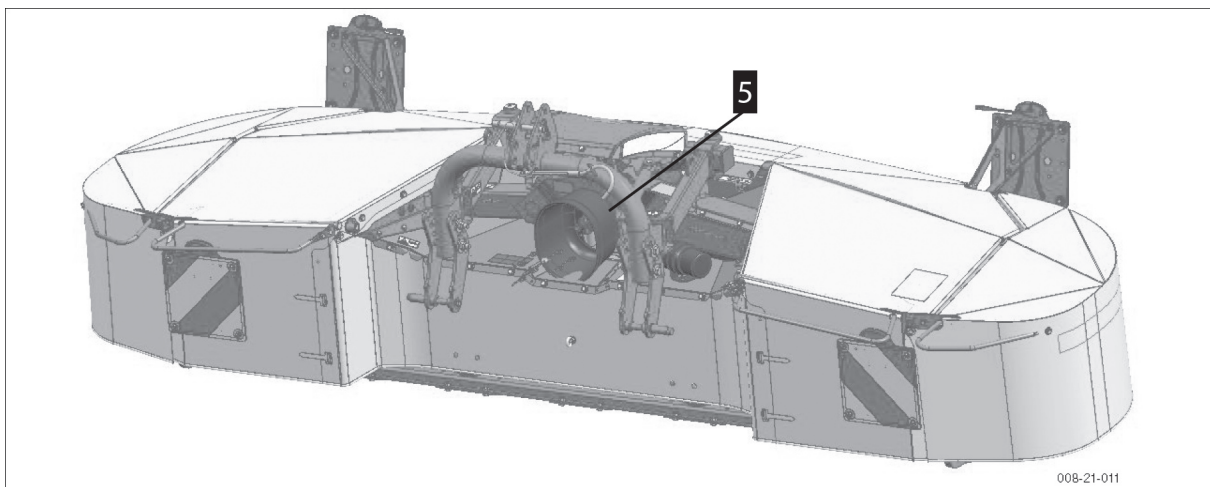
Schroefdraad metrisch	Weerstandscategorie 8.8		Weerstandscategorie 10.9	
	Aandraaimoment	Spankracht	Aandraaimoment	Spankracht
M 4	3,1 Nm	4000 N	4,4 Nm	5700 N
M 5	6,2 Nm	6600 N	8,7 Nm	9300 N
M 6	10,5 Nm	9300 N	15 Nm	13000 N
M 8	25 Nm	17000 N	36 Nm	24000 N
M 10	50 Nm	27000 N	70 Nm	38000 N
M 12	86 Nm	39500 N	121 Nm	56000 N
M 14	135 Nm	54000 N	195 Nm	76000 N
M 16	215 Nm	75000 N	300 Nm	105000 N
M 20	410 Nm	117000 N	580 Nm	164000 N
M 24	710 Nm	168000 N	1000 Nm	237000 N
M 30	1400 Nm	270000 N	2000 Nm	380000 N
M 8 x 1	27 Nm	18700 N	38 Nm	26500 N
M 10 x 1,25	53 Nm	29000 N	74 Nm	41000 N
M 12 x 1,25	95 Nm	44500 N	130 Nm	63000 N
M 14 x 1,5	150 Nm	60000 N	210 Nm	85000 N
M 16 x 1,5	230 Nm	81000 N	320 Nm	115000 N
M 20 x 1,5	460 Nm	134000 N	650 Nm	189000 N
M 24 x 2	780 Nm	188000 N	1090 Nm	265000 N

Funcctie-elementen

Pos.	Element
1	Zijbescherming mechanisch zwenkbaar (optie: hydraulisch)
2	Frontbescherming zwenkbaar
3	3 punts aanbouwbok
4	Waarschuwingssticker (optie: met begrenzingsverlichting)
5	Aandrijving



08_21_001

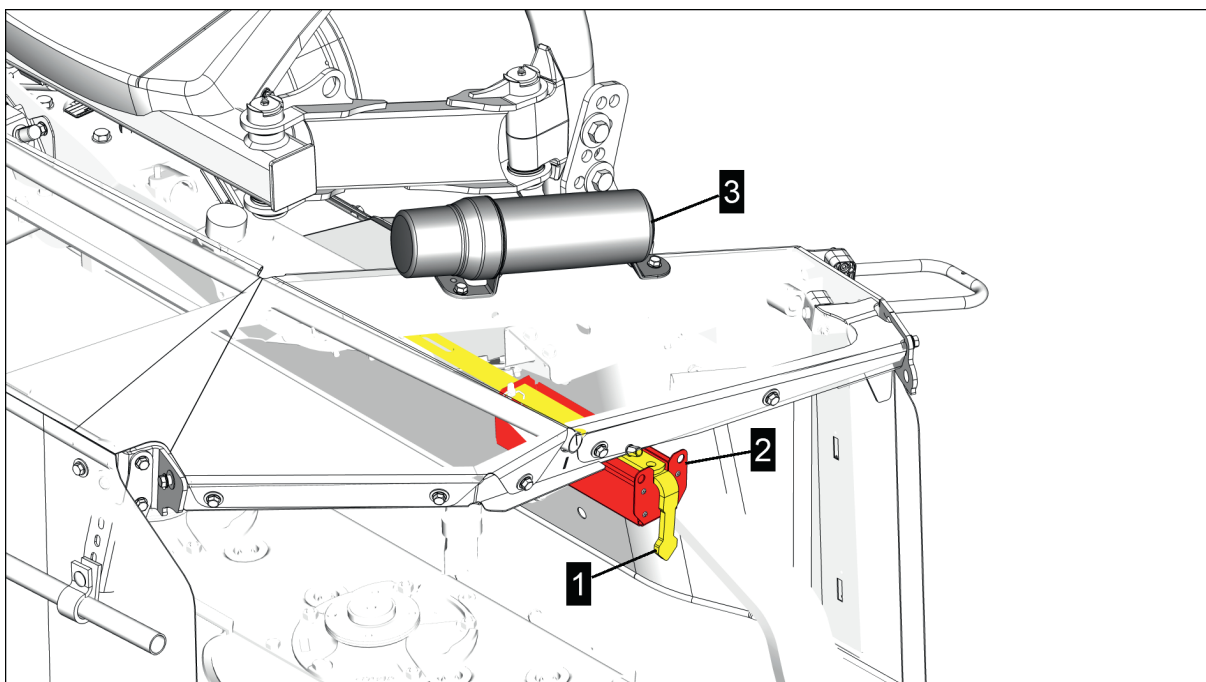


008-21-011

Meegeleverde accessoires

- Messleutel (1)
- Messenbox (2)
- Handleiding (3)

Opbouw en functie



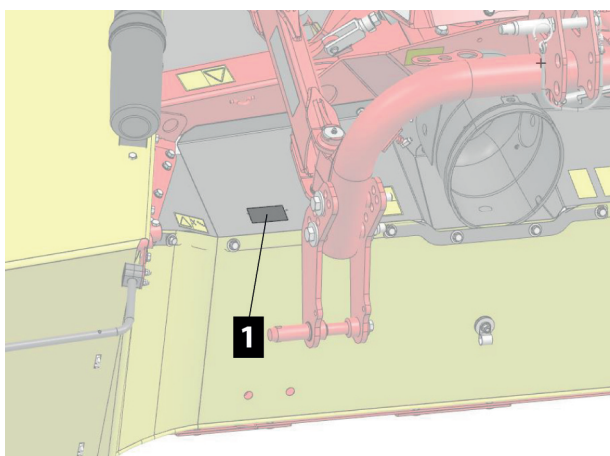
Bescherming transparant weergegeven

Uitbreidingsprogramma

Het uitbreidingsprogramma van PÖTTINGER Landtechnik GmbH biedt talloze uitbreidingsmogelijkheden. Uw dealer kan u hierover informeren.

Kenmerk

Typeplaatje



1 = positie van het typeplaatje

Typeplaatje

Voor algemene of technische vragen over de machine, informatie over het model en type aflezen van het typeplaatje en klaarhouden. Het onderstelnr. en/of het serienr. is absoluut noodzakelijk bij de bestelling van reserveonderdelen.

CE-markering

De CE-markering op het typeplaatje bevestigt de overeenstemming van de machine met de bepalingen van de versie van de Machinerichtlijn die geldig is op het moment van in de handel brengen van de machine.

Vermelde gegevens

De volgende gegevens kunnen worden afgelezen op het typeplaatje, afhankelijk van het machinetype en de uitvoering.

Gegevens	Gegevens
Chassisnummer	Bouwjaar
Model	Modeljaar
Identificatienummer van het voertuig	Aslasten per as
Type	Belasting
Serienummer	Toelaatbaar totaal gewicht
Basisgewicht	

Conformiteitsverklaring



EU-conformiteitsverklaring

Firmanaam en adres van de producent:

**PÖTTINGER Landtechnik GmbH
Industriegelände 1
AT - 4710 Grieskirchen**

Machine (vervangbare uitrusting):

Maaier	NOVACAT F 3100 ALPIN
Type	3733
Serienummer	

Deze conformiteitsverklaring wordt verstrekt onder volledige verantwoordelijkheid van de fabrikant.

Het hierboven beschreven voorwerp is in overeenstemming met de desbetreffende harmonisatiewetgeving van de Unie:

**Machines 2006/42/EG
Elektromagnetische compatibiliteit 2014/30/EU**

Vindplaats van de toegepaste geharmoniseerde normen:

EN ISO 12100:2010	EN ISO 4254-1:2015
EN ISO 4254-12:2012	EN ISO 4254-12:2012/A1:2017
EN ISO 14982:2009	

Vindplaats van de toegepaste overige technische normen en/of specificaties:

Documentatiegemachtigde:

Martin Baumgartner
Industriegelände 1
AT - 4710 Grieskirchen

Handwritten signature of Markus Baldinger in black ink.

Markus Baldinger
Bedrijfsleiding F&E

Handwritten signature of Jörg Lechner in black ink.

Jörg Lechner
Bedrijfsleiding
Productie

Grieskirchen, 12.07.2023

Gebruik conform bestemming

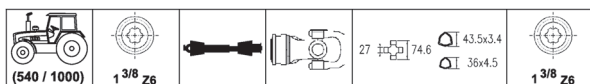
- De maaier is uitsluitend bedoeld voor het maaien van weiden en kortstammige voeder-
gewassen.
- Onder gebruik conform bestemming valt ook dat deze handleiding en de waarschu-
wingsafbeeldingen (pictogrammen) aan de machine worden nageleefd.

Gebruik niet in overeenstemming met de specificaties

Het volgende gebruik van de machine kan tot verlies van de wettelijke garantie leiden

- Opslag en transport van zaad/mest of andere materialen/stoffen op de machine.
- Houden van dieren op de machine.
- Vervoer van personen of dieren op de machine.
- Indompeling van de machine in vloeistoffen bij transport, gebruik of opslag.
- Bewerken van wegen, paden en andere oppervlakken die voornamelijk of gedeeltelijk uit
steen, zand of asfalt bestaan.

Mogelijke cardanasprofielen aan de tractorzijde



Afmetingen

Aanduiding	NOVACAT F 3100 ALPIN
Type	3733
Werkbreedte	3040 mm

Gewichten

Aanduiding	Type	Basisgewicht	Tractorgewicht max.
NOVACAT F 3100 ALPIN	3733	490 kg	4500 kg

TIP

Als uw machine is uitgerust met extra uitrustingsonderdelen, kan het opgegeven gewicht afwijken!

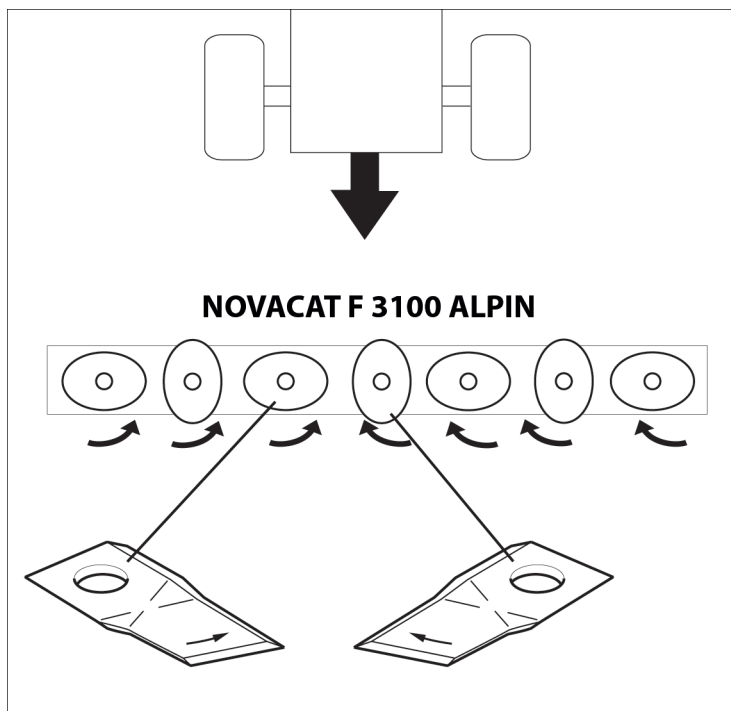
Maaischijven en maaimessen

Aanduiding	Type	Maaischijven [st]	Maaimessen per maaischijf [st]
NOVACAT F 3100 ALPIN	3733	7	2

TIP

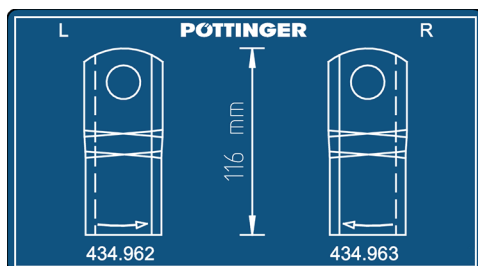
Bij alle maaiers moeten (per maaier) de buitenste en binnenste maaitrommel / maaischijf aan de voorzijde van de machine naar binnen draaien!

Draairichting van het maaimes



TIP

De gebruikte mesuitrusting wordt op de sticker op de messenbox aangegeven. Zie "Meegeleverde accessoires" pagina 13.



Mesuitrusting

Benodigd vermogen

Aanduiding	Type	Tractor	Toerental van de aftakas
NOVACAT F 3100 ALPIN	3733	vanaf 41 kW	540 / 1000 omw/min

Hydrauliek

! AANWIJZING

Schade aan de hydrauliek door niet-compatibele hydraulische oliën!

- ▶ Minerale oliën niet mengen met bio-oliën!
- ▶ Compatibiliteit van de hydraulische olie controleren voor het aankoppelen van de machine aan de tractor.

Hydraulische olie

Hydraulische olie-specificatie	DIN 51524 deel 1 en 2 Viscositeit: 46 mm ² /s bij 40 °C
Olietemperatuur	max. 80 °C
Werkdruk	170 tot max. 200 bar

Hydraulische aansluitingen	1x dubbelwerkende aansluiting hydraulisch opklapbare zijbescherming (optie) 1x dubbelwerkende aansluiting hydraulische zijverschuiving (optie)
----------------------------	---

Elektrische installatie

spanning	12 VDC
Aansluitingen	1x stekker 7-polig volgens DIN ISO 1724 (verlichting)

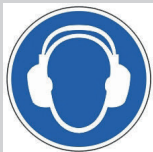
Geluidsemissie

Continu geluidsdrukniveau	75,7 dB(A)
---------------------------	------------

TIP

Door de verschillende tractorversies kan het werkelijke geluidsniveau op de werkplek afwijken van het gemeten continue geluidsdrukniveau.

Wij raden aan gehoorbescherming te dragen tijdens het werk!



Veiligheidsinstructies

De veiligheidsinstructies waarschuwen voor gevaren voor lichaam en leven en voor onjuist gebruik van de machine. Lees voor ingebruikname en werkzaamheden met of aan de machine deze gebruiksaanwijzing zorgvuldig door en neem de veiligheidsinstructies in deze gebruiksaanwijzing en de waarschuwingen op de machine in acht. Als de waarschuwingen in deze gebruiksaanwijzing of op de machine niet in acht worden genomen, is de bediener van de machine verantwoordelijk voor verwondingen en schade!

Kwalificatie van het personeel

- Alleen personen die de wettelijke minimale leeftijd hebben bereikt, die psychisch en fysiek gezond zijn en die op de juiste manier zijn geïnstrueerd of geschoold, mogen met de machine werken. Personeel dat nog geschoold of geïnstrueerd moet worden, of dat momenteel een opleiding volgt, mag de machine alleen bedienen onder permanent toezicht van een ervaren persoon.
- Controle- en afstelwerkzaamheden mogen alleen worden uitgevoerd door bevoegd en gekwalificeerd personeel. Onder bevoegd en gekwalificeerd personeel worden personen verstaan die geschoold zijn door PÖTTINGER Landtechnik GmbH of een PÖTTINGER servicedealer.
- Montage-, reparatie- en ombouwwerkzaamheden mogen alleen door gekwalificeerd personeel worden uitgevoerd. Onder een gekwalificeerd persoon wordt een persoon verstaan die op grond van zijn of haar beroepsopleiding, kennis en ervaring in staat is de hem of haar opgedragen taken te beoordelen en naar behoren uit te voeren. Daarbij heeft de gekwalificeerde persoon kennis van alle relevante normen en gevaren in verband met zijn of haar activiteit.

Uitvoeren van onderhoudswerkzaamheden

- In deze handleiding zijn alleen die onderhouds- en reparatiewerkzaamheden beschreven, die de gebruiker zelfstandig mag uitvoeren. Alle werkzaamheden die niet zijn beschreven, mogen alleen in een gespecialiseerde werkplaats door deskundig personeel worden uitgevoerd.
- Reparaties aan het elektrische of hydraulische systeem, aan voorgespannen veren, aan druktanks enz. vereisen voldoende kennis en het gebruik van het juiste gereedschap, en mogen daarom alleen worden uitgevoerd in een gespecialiseerde werkplaats door deskundig personeel.
- Geschikt gereedschap en persoonlijke beschermingsmiddelen gebruiken.

Organisatorische maatregelen

- Handleiding altijd bij de hand houden.
- Voordat met de werkzaamheden wordt begonnen, moeten de functies van alle bedieningsinrichtingen duidelijk zijn.

Veiligheid en milieu

- Naast de instructies in deze gebruiksaanwijzing moeten ook de nationale voorschriften met betrekking tot arbeidsveiligheid en de algemeen geldende, wettelijke of andere bindende voorschriften ter voorkoming van ongevallen in acht worden genomen. Dergelijke verplichtingen kunnen bijvoorbeeld bestaan uit het dragen van persoonlijke veiligheidsuitrustingen of het naleven van voorschriften uit de wegenverkeerswet.
- Voor het uitvoeren van controle-, afstel- en reparatiewerkzaamheden is een passende werkplaatsuitrusting absoluut noodzakelijk.

Handhaving van de bedrijfsveiligheid

- De machine alleen gebruiken als deze zich in technisch perfecte staat bevindt, in overeenstemming met het beoogde gebruik en op een veiligheidsbewuste en gevaarbewuste manier.
- Alle gebreken die de veiligheid negatief beïnvloeden, dienen direct te worden verholpen, evt. in een werkplaats door deskundig personeel.
- Let op de waarschuwingsafbeeldingen op de machine.
- De gebruiker moet ervoor zorgen dat alle waarschuwingsafbeeldingen altijd op de juiste plaats zitten en leesbaar zijn.
- Aan- en ombouwwerkzaamheden en veranderingen aan de machine mogen niet eigenhandig worden uitgevoerd. Dit geldt ook voor het installeren en afstellen van veiligheidsvoorzieningen en voor lassen of boren aan dragende delen.
- Reserveonderdelen en accessoires moeten ofwel originele reserveonderdelen van PÖTTINGER Landtechnik GmbH of uitdrukkelijk door PÖTTINGER goedgekeurde onderdelen zijn. Van deze onderdelen is de betrouwbaarheid, veiligheid en geschiktheid voor machines van PÖTTINGER vastgesteld. Voor andere producten kunnen wij dit niet beoordelen en we kunnen daarvoor ook niet instaan.
- Onderhoudswerkzaamheden zoals in deze handleiding staan beschreven, moeten volledig en in de voorgeschreven tijdsintervallen worden uitgevoerd, dan wel in een werkplaats door deskundig personeel worden uitgevoerd.
- De software bij programmeerbare regelsystemen mag niet worden gewijzigd.

Bijzondere gevaren

GEVAAR

Verpletteren en naar binnen te trekken van ledematen door aangedreven machineonderdelen!

- ▶ Lang haar moet worden samengebonden, draag geen loszittende kleding. Voor zover noodzakelijk of voor zover door regelingen voorgeschreven, dienen persoonlijke veiligheidsuitrustingen te worden gebruikt.
- ▶ De machine alleen in gebruik nemen als alle beveiligingsinrichtingen goed zijn aangebracht, niet beschadigd zijn en zich in veiligheidspositie bevinden.
- ▶ Tijdens de werking mogen zich geen personen binnen het bereik van bewegende machineonderdelen bevinden.
- ▶ Ga niet vlakbij de uitgeschakelde machine staan voordat alle bewegende machineonderdelen tot stilstand zijn gekomen.
- ▶ Verzorgings-, onderhouds- en reparatiewerkzaamheden alleen uitvoeren wanneer de aandrijving stilstaat. De machine moet altijd worden beveiligd tegen inschakelen, wegrollen en/of kantelen.

WAARSCHUWING

Schade aan de gezondheid door lawaai!

- ▶ Bij een geluidsniveau vanaf 80 dB(A) wordt dringend gehoorbescherming aanbevolen.
- ▶ Bij geluidsniveaus vanaf 85 dB(A) is het gebruik van gehoorbescherming verplicht.

WAARSCHUWING

Brand of explosie!

Verontreinigingen door brandbare stoffen in het gebied van de slijp- en laswerkzaamheden kunnen ontbranden wanneer er vonken overspringen.

- ▶ Vóór slijp- en laswerkzaamheden de machine en de omgeving reinigen van stof en brandbare materialen en zorgen voor voldoende ventilatie.
- ▶ Slijp- en laswerkzaamheden niet boven brandbare ondergrond uitvoeren.

WAARSCHUWING

Huid-, oog- of luchtwegirritatie!

Oliën, vetten, oplos- en reinigingsmiddelen kunnen de gezondheid schaden.

- ▶ Let op de veiligheidsvoorschriften die gelden voor het betreffende product.
- ▶ Zorg voor voldoende ventilatie.
- ▶ Persoonlijke beschermingsmiddelen zoals beschermende kleding, beschermende handschoenen / veiligheidsbril gebruiken.

WAARSCHUWING

Infecties door ontsnappende hydraulische olie!

Onder hoge druk ontsnappende hydraulische olie kan de huid binnendringen, in lichaamsopeningen binnendringen en ernstige infecties veroorzaken!

- ▶ Voordat er onderhoudswerkzaamheden worden verricht, het hydraulische systeem drukloos maken.
- ▶ Bij alle werkzaamheden aan het hydraulische systeem persoonlijke beschermingsmiddelen zoals veiligheidsbril en handschoenen dragen.
- ▶ Voor iedere ingebruikname moet de hydrauliek worden gecontroleerd op slijtage en beschadigingen.
- ▶ Zoek alleen met passende hulpmiddelen (bv. speciale spray voor vaststellen van lekkages) naar lekkageplaatsen. De vastgestelde gebreken moeten direct worden hersteld in een gespecialiseerde werkplaats door deskundig personeel.
- ▶ Lekkages niet met de hand of andere lichaamsdelen afdichten.
- ▶ In geval van letsel in samenhang met hydraulische olie onmiddellijk een arts raadplegen.

WAARSCHUWING

Uitworp van stenen en aarde!

Tijdens gebruik kunnen vreemde voorwerpen met hoge snelheid langs de beveiligingsinrichtingen van de machine vliegen en grote afstanden overbruggen.

- ▶ Bijzondere voorzichtigheid in acht nemen bij bedrijf in de buurt van gebouwen, weides met dieren en omgevingen met mensenverkeer.
- ▶ Afremmen, toerental van de aftakas verlagen en verder rijden met verlaagde snelheid totdat de gevarezone is verlaten.
- ▶ In geval van twijfel stoppen en aftakas uitschakelen tot de gevaar voor gevaar kan worden uitgesloten.

Bedrijfsafhankelijk gevareng gebied

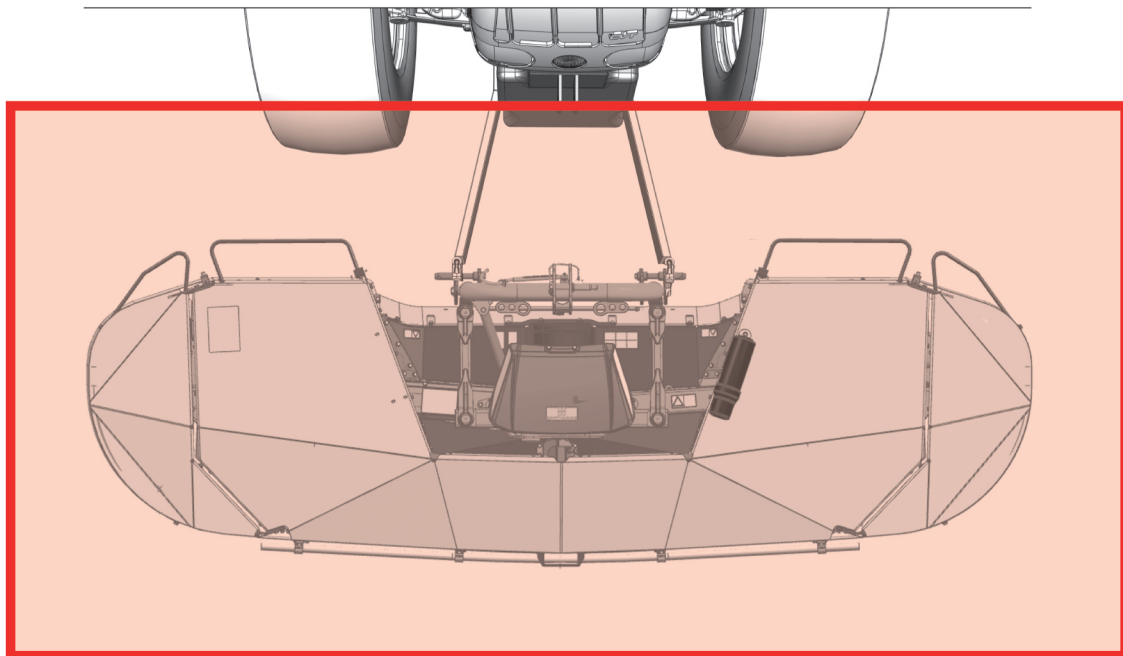
Het betreden van het gevareng gebied terwijl de machine in werking is en/of de tractormotor draait, is ten strengste verboden!

⚠ GEVAAR

Bekneld raken, intrekken en afsnijden van delen van het lichaam!

Bij het naderen van bewegende machinedelen kunnen kleding, haar en delen van het lichaam zo worden gegrepen dat ontsnappen niet mogelijk is zonder ernstig of dodelijk letsel.

- ▶ Gevarenczone van de machine niet betreden zolang zich daar machinedelen kunnen bewegen.
- ▶ Beschermingsvoorzieningen vóór de ingebruikname controleren op volledigheid en gebruiksklare toestand.
- ▶ Vóór de inbedrijfstelling en tijdens het gebruik iedereen wegsturen uit het gevarencgebied rond de machine.



Markering = gevarenczone van de machine in alle bedrijfs- en transportposities.

⚠ GEVAAR

Verwondingen door uitglijden!

- ▶ Het is niet toegestaan om veiligheidsvoorzieningen te betreden!

Waarschuwingssymbool

Vervolgens worden posities en betekenissen van alle gebruikte waarschuwingssymbolen weergegeven.

Veiligheid en milieu

TIP

Waarschuwingssymbool (pictogrammen) geven resterende gevaren aan en hoe deze te vermijden.

Beschadigde of verloren gegane waarschuwingsafbeeldingen moeten worden vervangen.

Worden machinedelen met opgeplakte waarschuwingsafbeeldingen vervangen, dan moeten op de nieuwe delen de juiste waarschuwingsafbeeldingen worden geplakt.

TIP

VS / CANADA

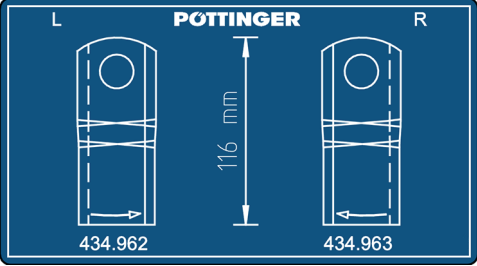



Voor machines die in de VS / CANADA worden gebruikt, is een ombouwset met waarschuwingssymbolen (voor het aanpassen aan lokaal geldende voorschriften) naar keuze in het Engels of Frans bij PÖTTINGER verkrijgbaar! Zie ook "Aanvulling op de gebruiksaanwijzing VS / CANADA".

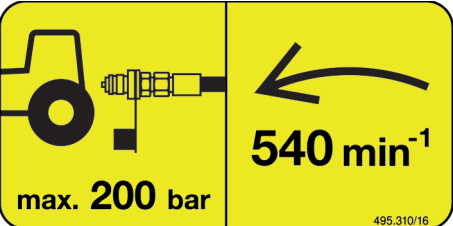
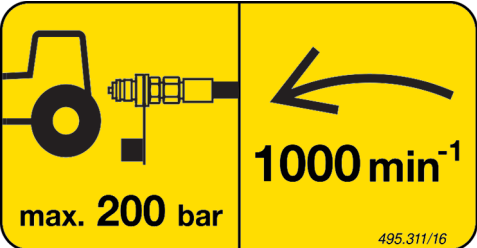
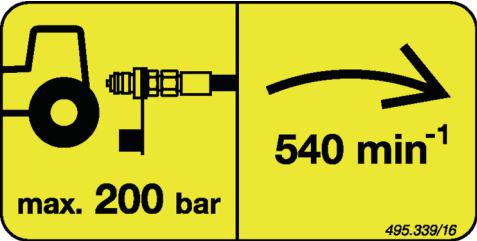
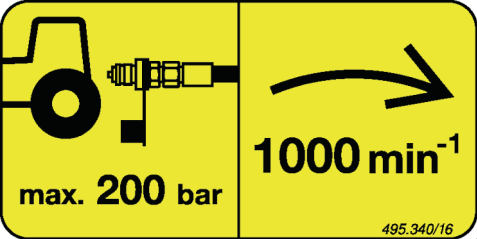
Verklaring

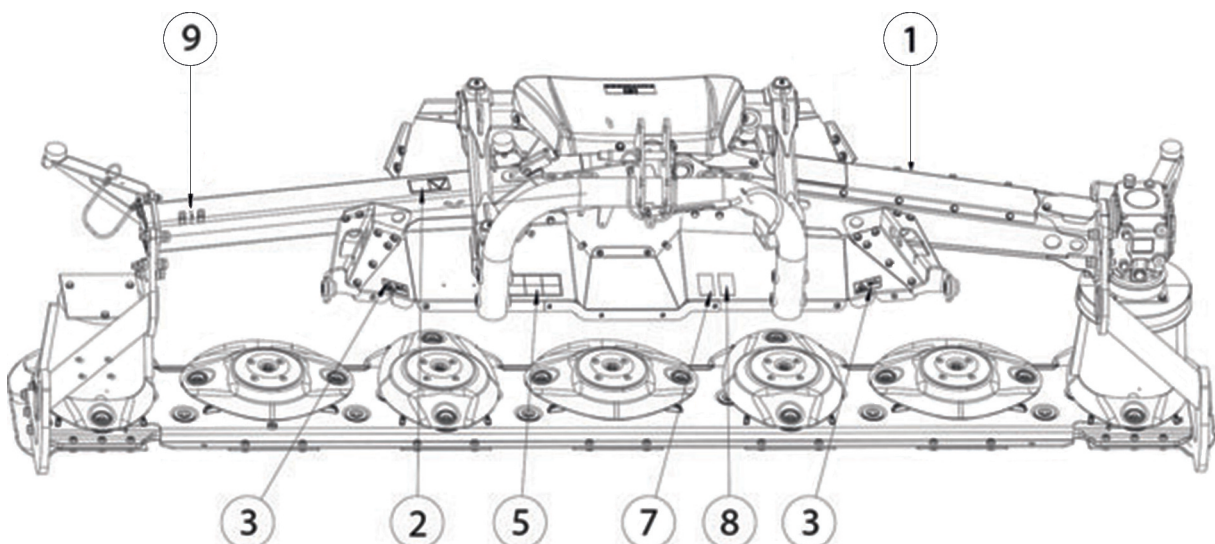
Pos.	Waarschuwingssymbool	Betekenis
1 (1x)		Gevaar voor het afsnijden van vingers. Nooit in het gevarengedebiet reiken zolang er nog delen kunnen bewegen. 495.153
2 (1x)		Voor het inschakelen van de aftakas beide zijbeschermingen sluiten. 495.167
3(4x)		Nooit in het gebied met kneuzingsgevaar reiken zolang er daar nog delen kunnen bewegen. 495.171

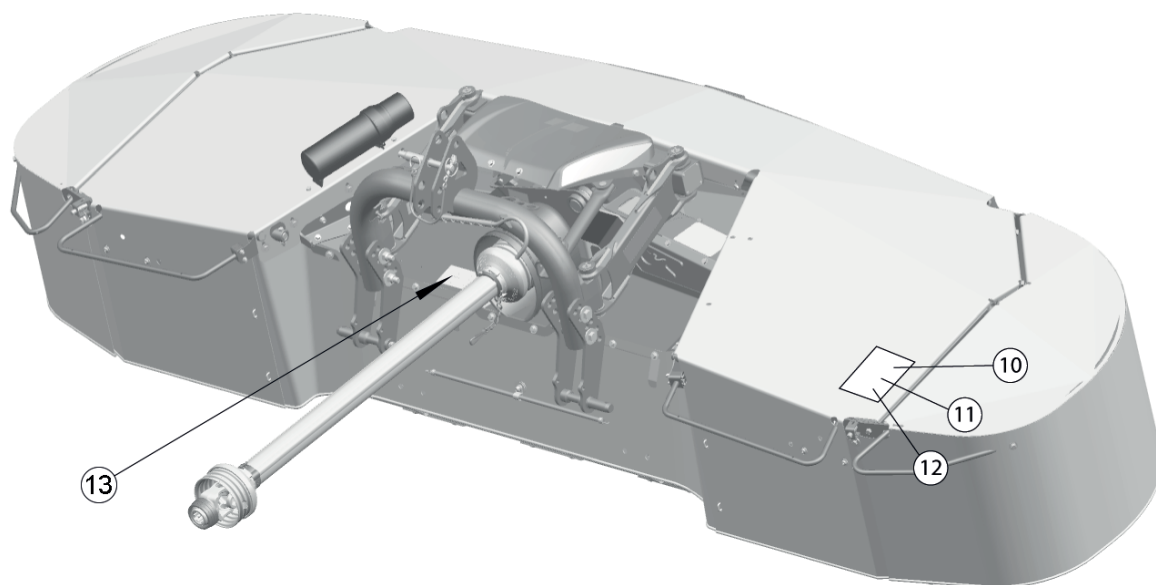
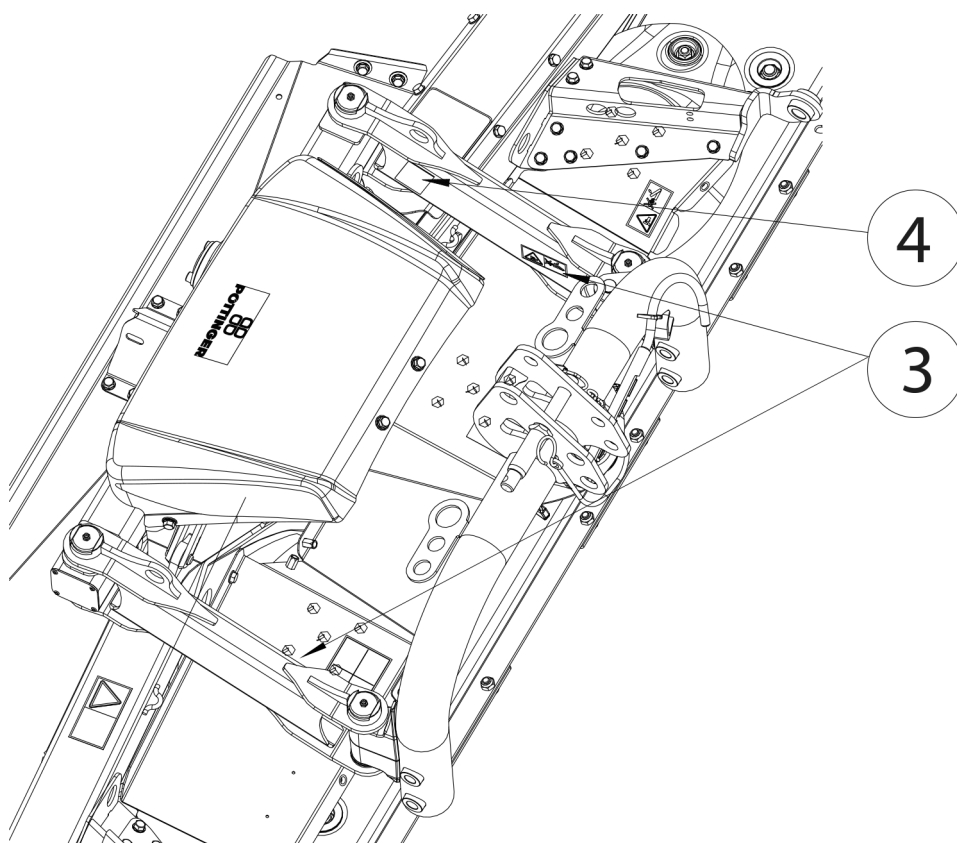
Pos.	Waarschuwingssymbool	Betekenis						
4 (2x)		Positie van de transporthaken 495.404						
5 (1x)	<table border="1" data-bbox="304 719 742 943"> <tr> <td> <p>D Sichern Sie Ihr Recht mit Ihrer Unterschrift auf der Übergabe-Erklärung für ordnungsgemäße Produktübergabe (Pkt. 3). Das sichert die Produkt-Haftung.</p> </td> <td> <p>F Garantisez votre droit. Votre signature sur la déclaration de remise témoigne de la remise conforme du produit (Point 3). Ainsi, la responsabilité de produit est garantie.</p> </td> <td> <p>GB Secure your rights by signing the declaration of delivery for proper product transfer (Point 3). This will secure product liability.</p> </td> </tr> <tr> <td> <p>NL Waarborg uw recht door uw handtekening op de afleveringsverklaring voor een reguliere product-overdracht (pt. 3). Hiermee is de productaansprakelijkheid gewaarborgd.</p> </td> <td> <p>I Cautelate il vostro diritto firmando la dichiarazione di consegna che attesta la regolare consegna del prodotto (punto 3). In tal modo la responsabilità per danno da prodotto difettoso è garantita.</p> </td> <td> <p>E Asegure sus derechos firmando el certificado de entrega cuando se le suministre el producto (punto 3) correctamente. Así queda asegurada la responsabilidad sobre el producto.</p> </td> </tr> </table>	<p>D Sichern Sie Ihr Recht mit Ihrer Unterschrift auf der Übergabe-Erklärung für ordnungsgemäße Produktübergabe (Pkt. 3). Das sichert die Produkt-Haftung.</p>	<p>F Garantisez votre droit. Votre signature sur la déclaration de remise témoigne de la remise conforme du produit (Point 3). Ainsi, la responsabilité de produit est garantie.</p>	<p>GB Secure your rights by signing the declaration of delivery for proper product transfer (Point 3). This will secure product liability.</p>	<p>NL Waarborg uw recht door uw handtekening op de afleveringsverklaring voor een reguliere product-overdracht (pt. 3). Hiermee is de productaansprakelijkheid gewaarborgd.</p>	<p>I Cautelate il vostro diritto firmando la dichiarazione di consegna che attesta la regolare consegna del prodotto (punto 3). In tal modo la responsabilità per danno da prodotto difettoso è garantita.</p>	<p>E Asegure sus derechos firmando el certificado de entrega cuando se le suministre el producto (punto 3) correctamente. Así queda asegurada la responsabilidad sobre el producto.</p>	Productaansprakelijkheid 495.713
<p>D Sichern Sie Ihr Recht mit Ihrer Unterschrift auf der Übergabe-Erklärung für ordnungsgemäße Produktübergabe (Pkt. 3). Das sichert die Produkt-Haftung.</p>	<p>F Garantisez votre droit. Votre signature sur la déclaration de remise témoigne de la remise conforme du produit (Point 3). Ainsi, la responsabilité de produit est garantie.</p>	<p>GB Secure your rights by signing the declaration of delivery for proper product transfer (Point 3). This will secure product liability.</p>						
<p>NL Waarborg uw recht door uw handtekening op de afleveringsverklaring voor een reguliere product-overdracht (pt. 3). Hiermee is de productaansprakelijkheid gewaarborgd.</p>	<p>I Cautelate il vostro diritto firmando la dichiarazione di consegna che attesta la regolare consegna del prodotto (punto 3). In tal modo la responsabilità per danno da prodotto difettoso è garantita.</p>	<p>E Asegure sus derechos firmando el certificado de entrega cuando se le suministre el producto (punto 3) correctamente. Así queda asegurada la responsabilidad sobre el producto.</p>						
6 (1x)		Vervangen van messen 495.725						
7 (1x)		Voor ingebruikname gebruiksaanwijzing aandachtig doorlezen. 494.529						
8 (1x)		Vóór onderhoudswerkzaamheden contact-sleutel verwijderen en opbergen. 495.165.0001						

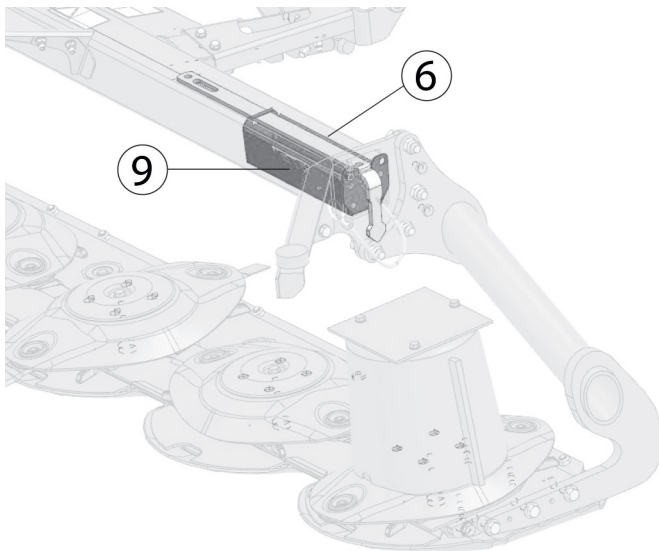
Veiligheid en milieu

Pos.	Waarschuwingssymbool	Betekenis
9 (1x)		Messenuitrusting 495.720.0001
10 (1x)		Geen draaiende machinedelen aanraken; wachten totdat deze volledig tot stilstand zijn gekomen. 495.158 (op beschermdoek gedrukt)
11 (1x)		Gevaar door weggeslingerde onderdelen bij draaiende motor - veilige afstand aanhou- den. 495.152 (op beschermdoek gedrukt)
12 (1x)		Gevaar voor beknelling! Afstand van bewe- gende of draaiende delen houden. (op beschermdoek gedrukt)

Pos.	Waarschuwingssymbool	Betekenis
13 (1x)		<p>Maximale hydraulische druk, draairichting van de aftakas en maximaal toerental van de aftakas.</p> <p>495.310 495.311 495.339 495.340</p>
		<p>Afhankelijk van de configuratie van de machine is een van de waarschuwingsafbeeldingen naar keuze rond de transmissie aangebracht.</p>
		
		







Verkeerstechnische uitrusting

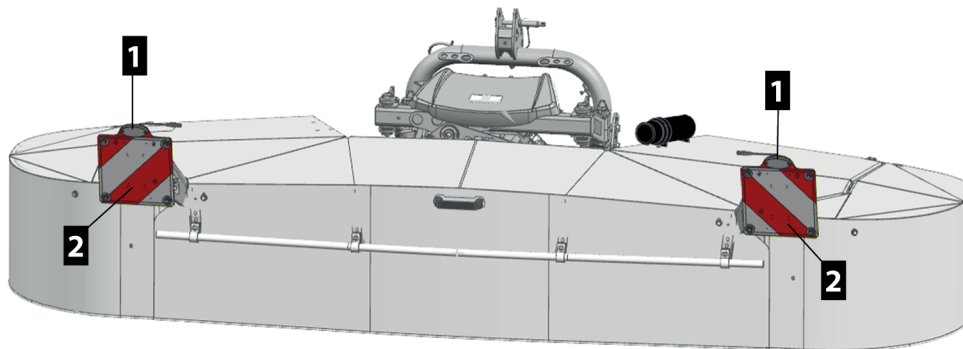
De verkeerstechnische uitrusting is verplicht bij ritten over de openbare wegen. Dit kan per land van bestemming verschillend zijn.



VS / CANADA

Voor machines die in de VS / CANADA worden gebruikt, is een 'Flasher Control-module' (voor het aanpassen van de knipperfrequentie van de richtingaanwijzers aan de momenteel geldende voorschriften) verkrijgbaar!

Voorste uitrusting standaard

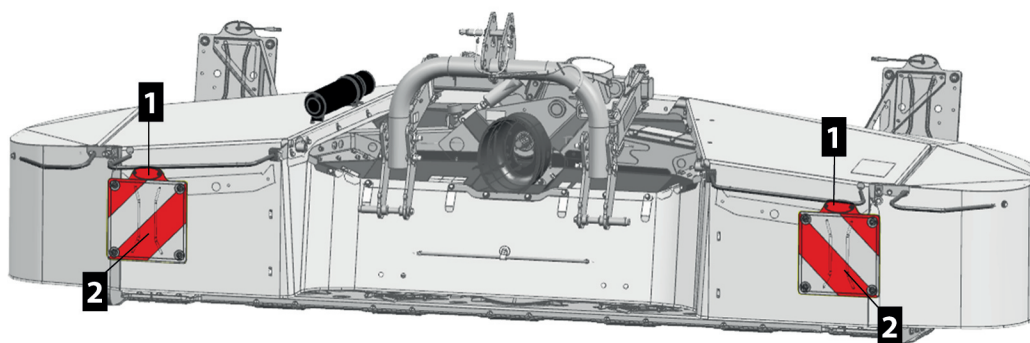


1 = Begrenzingsverlichting wit

2 = Waarschuwingsborden

Veiligheid en milieu

Achterste uitrusting standaard



1 = Begrenzingsverlichting rood

2 = Waarschuwborden

Omgang met gevaarlijke stoffen

Naast de aanwijzingen in deze handleiding dienen ook de algemeen geldende, wettelijke en andere bindende voorschriften met betrekking tot de milieubescherming te worden nageleefd.

Brandstofefficiëntie en bodembescherming

Een zorgvuldige instelling van de machine beschermt de machine/grond en spaart brandstof.

Afvoer van de machine

MILIEU

Principieel moet de machine aan het einde van zijn levensduur volgens de nationale wettelijke voorschriften met betrekking tot afvalverwerking worden afgevoerd.

Drukvaten, schokdempers, gasveren enz.

- Afhankelijk van het machinetype zijn hydraulische drukaccumulatoren ingebouwd. Deze staan onder hoge gasdruk (stikstof) en moeten voor de vernietiging met behulp van een geschikte voorziening worden gelegegd.
- Perslucht tank van luchtremmen vóór de verwijdering drukloos maken via de condensaatafvoer.
- Gasveren, gasdrukdempers of oliedrukdempers staan onder hoge druk en moeten voor de vernietiging van de machine worden verwijderd en, indien nodig, gescheiden van het metaalschroot aan de afvalverwerking worden aangeleverd.

Smeermiddelen en bedrijfsvloeistoffen afvoeren

- Smeermiddelen en hydraulische oliën weg laten lopen, opvangen en op correcte wijze afvoeren.
- Smeermiddelreservoirs van centrale smeerinstallaties legen en smeermiddelen op correcte wijze afvoeren.

Elektrische en elektronische componenten afvoeren

- Verlichtingsapparatuur, jobcomputer, sensoren en kabels verwijderen en apart aan de afvalverwerking aanleveren

Kunststof onderdelen afvoeren

- Kunststof componenten zijn voorzien van een markering met informatie over de materiaalsamenstelling. Daarmee kunnen kunststof onderdelen gesorteerd aan de recycling worden aangeleverd.

Metalen onderdelen afvoeren

- Alle metalen onderdelen moeten zoveel mogelijk gesorteerd aan het betreffende recyclingproces worden aangeleverd.
- Componenten voor de sloop ontdoen van smeermiddelen als transmissieolie, hydraulische olie enz.

Rubberen onderdelen / banden afvoeren

- Banden met en zonder velg en andere componenten van rubber moeten aan het betreffende recyclingstation worden aangeleverd.

Demontage van zware delen van de machine

- Delen van de machine waarvan het gewicht groter is dan 25 kg, alleen met kraan of vorkheftruck optillen.

 **WAARSCHUWING**

Schade aan de gezondheid door handmatig, zwaar tillen!

- ▶ Delen van de machine die zwaarder zijn dan 25 kg niet handmatig tillen.
- ▶ Voor het verwijderen, demonteren van deze delen een kraan, heftruck of iets dergelijks gebruiken.

Hulpinrichtingen

Beschermdoekdrager bediening

De zijbeschermingen kunnen met een hydraulische opklapinrichting (optie) worden uitgerust.

VOORZICHTIG

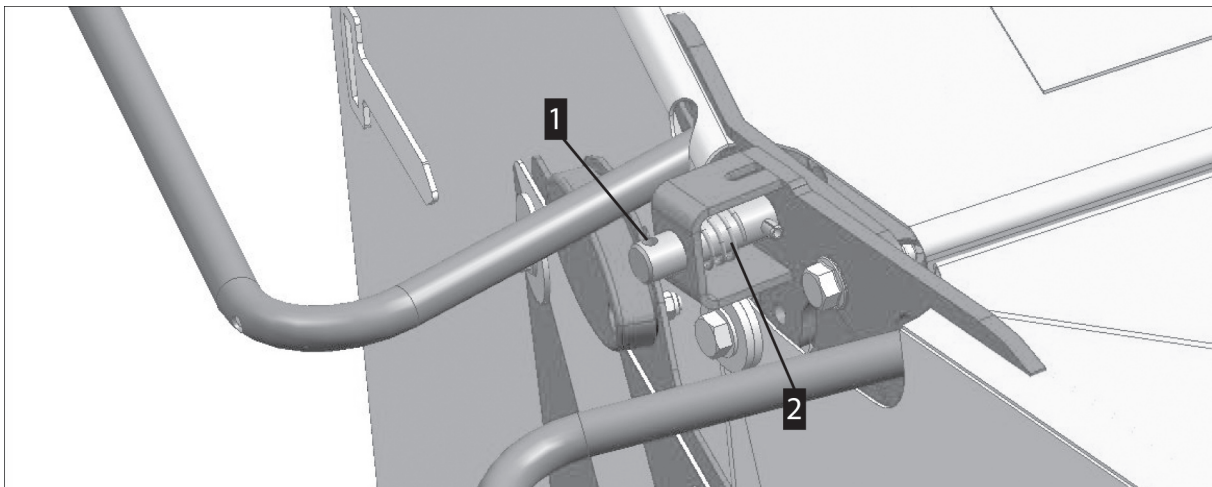
Weggeslingerde onzuiverheden / machineonderdelen bij defecten

- ▶ Afschermingen nooit openen terwijl machineonderdelen draaien.
- ▶ Afschermingen nooit geopend laten wanneer machineonderdelen draaien.
- ▶ Wachten op stilstand van alle draaiende machineonderdelen voordat de machine wordt genaderd.
- ▶ Als de afscherming gebreken vertoont, moeten de defecte onderdelen onmiddellijk worden gerepareerd of vernieuwd.

TIP

De bediening van de beschermingen kan, afhankelijk van de machine, optioneel hydraulisch via de tractorregeleenheid plaatsvinden. In dit geval is geen handmatige ingreep meer vereist.

Zijbescherming handmatig bedienen



1 = Vergrendelingspen met boring

2 = Drukveer

Vorbereiding

- Dunne schroevendraaier, doorslag of iets dergelijks.

Voorwaarde

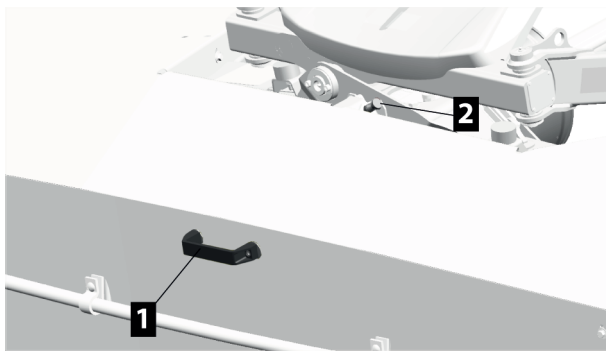
- Machine geparkeerd in de werkpositie en beveiligd tegen weggrollen en/of kantelen.
- Stilstand van alle draaiende machineonderdelen.

Kleppen / deksel / hulpinrichtingen

Werkwijze

- ▶ Hulpgereedschap in de boring van de vergrendelingsbout (1) inbrengen.
- ▶ Met het hulpgereedschap de vergrendelingsbout (1) zijdelings uittrekken.
- ▶ Zijbescherming in gewenste positie brengen.
- ▶ Vergrendelingsbout (1) laten vastklikken.
- ▶ Zijbescherming sluiten: Procedure uitvoeren in omgekeerde volgorde.

Voorbescherming handmatig bedienen



1 = Handgreep

2 = Veerbelaste vergrendelingspen

Voorwaarde

- Machine in arbeidspositie geplaatst en beveiligd tegen weggrollen en/of kantelen.
- Stilstand van alle draaiende machineonderdelen.

Werkwijze

- ▶ Vergrendelingspen (2) eruit trekken en frontbescherming met de handgreep (1) iets optillen.
- ▶ Vergrendelingspen (2) loslaten en frontbescherming tot aan de aanslag naar boven klappen.
- ▶ Frontbescherming sluiten: Procedure uitvoeren in omgekeerde volgorde. Garanderen dat de frontbescherming door de vergrendelingspen (2) correct is vergrendeld.

Beschermingen hydraulisch bedienen (optie)**⚠ GEVAAR****Bekneld raken, intrekken en afsnijden van delen van het lichaam!**

Bij het naderen van bewegende machinedelen kunnen kleding, haar en delen van het lichaam zo worden gegrepen dat ontsnappen niet mogelijk is zonder ernstig of dodelijk letsel.

- ▶ Gevarezone van de machine niet betreden zolang zich daar machinedelen kunnen bewegen.
- ▶ Beschermingsvoorzieningen vóór de ingebruikname controleren op volledigheid en gebruiksklare toestand.
- ▶ Vóór de inbedrijfstelling en tijdens het gebruik iedereen wegsturen uit het gevaregebied rond de machine.

Werkwijze

- ▶ Afhankelijk van de versie de tractorregeleenheid en / of bedieningsterminal bedienen om de betreffende bescherming naar de gewenste positie te verplaatsen.

Klapsnelheid van de hydraulische bediening instellen

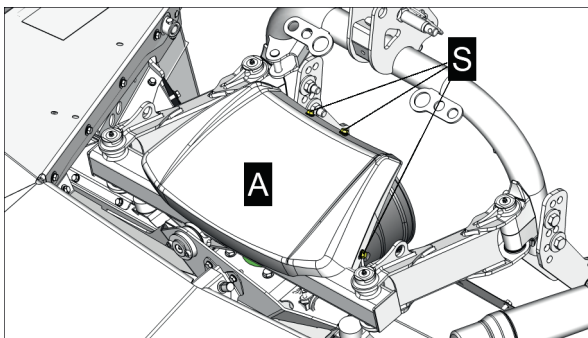
- ▶ De regeleenheid van de hydraulische opklapbare zijbescherming bedienen, totdat beide beschermingen geheel naar boven zijn gezwenkt.
- ▶ Stel de klapsnelheid in door de hoeveelheid olie te wijzigen.
- ▶ Reduceer de hoeveelheid olie om het klapmechanisme te vertragen. Daardoor wordt de optionele uitrusting ontzien.

Afdekking verwijderen / monteren

De afdekking dient als contactbescherming tegen de daaronder liggende, bewegende delen.

Werkwijze

- ▶ Afdekking demonteren: 4x schroeven (S) verwijderen en de afdekking (A) verwijderen.



- ▶ Afdekking monteren: Procedure uitvoeren in omgekeerde volgorde.

Inbedrijfstelling

- Voor inbedrijfstelling controleren of de tractor voor de werkzaamheden met de machine geschikt is. De informatie in de technische gegevens van deze gebruiksaanwijzing moet worden vergeleken met de overeenkomstige informatie in de gebruiksaanwijzing voor de tractor.
- Veiligstellen dat eventuele transportvergrendelingen van de machine zijn verwijderd.
- Veiligstellen dat in de machine (bijv. in zaadtanks, in laadruimtes, onder beschermkappen) en op de bij de machine meegeleverde reserveonderdelen, machineonderdelen of bedieningsterminals zijn verwijderd.

Aankoppeling

AANWIJZING

Botsingen met andere weggebruikers!

Bij het rijden met machines waarvan de onderdelen niet in de wegtransportpositie zijn vastgezet, kunnen botsingen ontstaan met andere weggebruikers.

- ▶ Vóór transportritten op de openbare weg, alle machineonderdelen in de wegtransportpositie brengen en vastzetten zoals voorgeschreven.
- ▶ Vóór het rijden in verkeersgebieden waar andere weggebruikers aanwezig zijn, de machine in de wegtransportpositie brengen.

GEVAAR

Intrekken en afrukken van ledematen!

- ▶ Aftakasaandrijving beveiligen tegen onbedoeld inschakelen.

WAARSCHUWING

Beknellingsgevaar van het hele lichaam!

Het verblijf in het gevarengedebied van tractor en machine is verboden, zolang de combinatie niet is beveiligd tegen weggrollen en onbedoelde inbedrijfstelling.

- 1 Omstanders wegsturen uit het gevarengedebied rondom de tractor en machine.
- 2 Zorgen dat niet-betrokken personen de gevarengedebied niet betreden.
- 3 Machine alleen op een vlakke en stevige ondergrond parkeren.
- 4 Parkeerrem aantrekken.
- 5 Tractormotor uitschakelen, contactsleutel verwijderen en opbergen.
- 6 Wielblokken bij de tractor en de machine plaatsen.

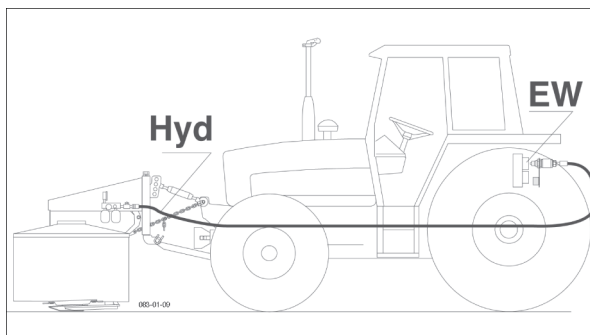
⚠ WAARSCHUWING**Gevaar voor beknelling voor het hele lichaam bij bediening van de hefinrichting!**

- ▶ Personen wegsturen uit het gevarengedebied rondom de hefinrichting.
- ▶ Bij bediening van de hefinrichting via externe toetsen niet tussen de tractor en machine komen.

Mogelijke aanbouwproblemen en oplossingen

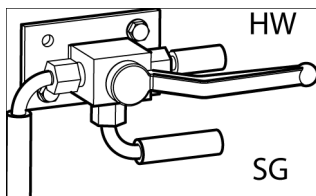
- **Geen hydraulische aansluiting vooraan**

Als de tractor geen hydraulische aansluiting aan de voorzijde heeft, moet een hydraulische slang van achteren naar voren worden gelegd.



- **Gemeenschappelijke regelenheid voor front- en achterhef**

Bij sommige tractoren kan het nodig zijn om met een driewegkraan om te schakelen tussen de frontheft (HW) en de achterheft.



- **Hefinrichting met dwarsbalk**

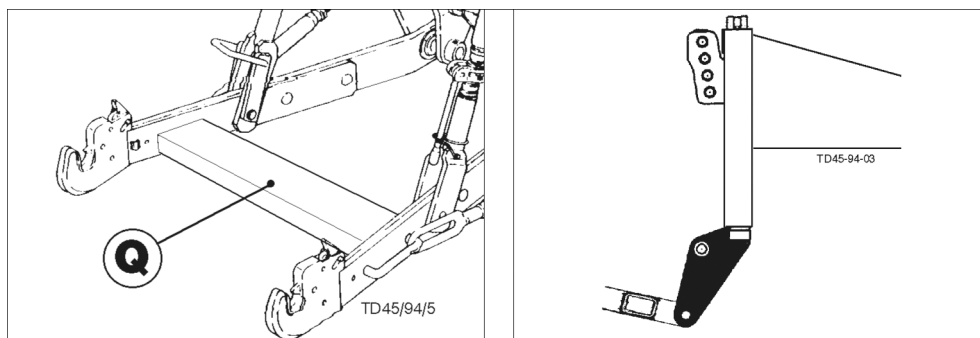
Bij een hefinrichting met een dwarsbalk (Q) tussen de hefarmen, kan de cardanas beschadigd raken bij het laten zakken van het aangekoppelde werktuig.

Om schade te voorkomen is het nodig om een koppilverhoging tussen de hefinrichting en de koppeldriehoek te monteren.

🔧 TIP

In dat geval contact opnemen met de PÖTTINGER klantendienst.

Gebruik



Links = dwarssteun

Rechts = koppelverhoging tussen hefinrichting en koppeldriehoek

- **Te ver naar voren geplaatste aftakasstomp**

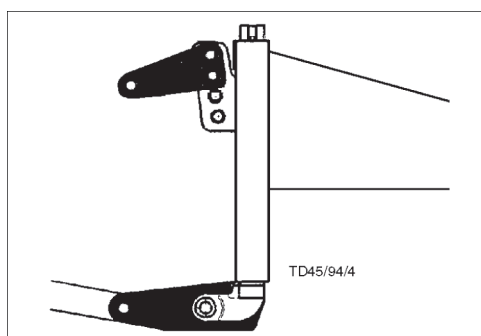
Bij tractoren met een ver naar voren stekende aftakasstomp zou de cardanas extreem moeten worden ingekort. Wanneer de machine opgetild is, zou er dan onvoldoende bui-soverlap van de cardanas zijn of zou de maximale hoek van de cardanas worden overschreden.

In dit geval is een bevestigingsset vereist die het werktuig 200 mm verder naar voren brengt.



TIP

In dat geval contact opnemen met de PÖTTINGER klantendienst.



Montage op de tractor

WAARSCHUWING

Beknellingsgevaar van het hele lichaam!

Het verblijf in het gevarengedebied van tractor en machine is verboden, zolang de combinatie niet is beveiligd tegen weggrollen en onbedoelde inbedrijfstelling.

- 1 Omstanders wegsturen uit het gevarengedebied rondom de tractor en machine.
- 2 Zorgen dat niet-betrokken personen de gevarengedebied niet betreden.
- 3 Machine alleen op een vlakke en stevige ondergrond parkeren.
- 4 Parkeerrem aantrekken.
- 5 Tractormotor uitschakelen, contactsleutel verwijderen en opbergen.
- 6 Wielblokken bij de tractor en de machine plaatsen.

⚠ WAARSCHUWING**Gevaar voor beknelling voor het hele lichaam bij bediening van de hefinrichting!**

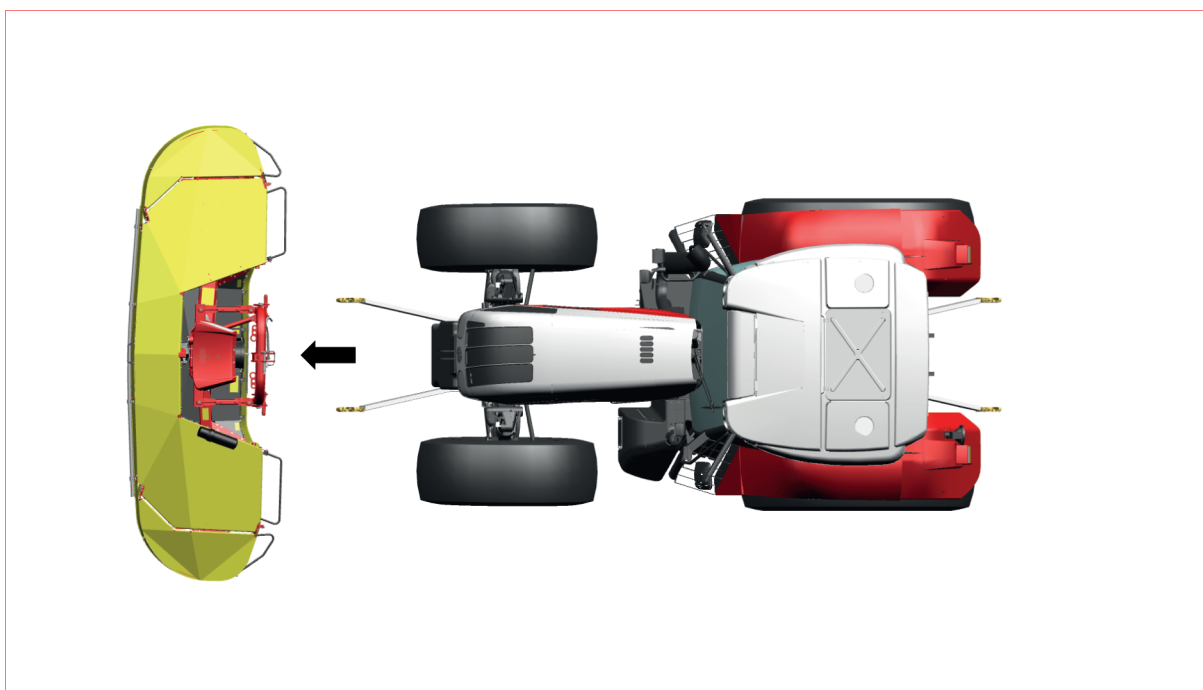
- ▶ Personen wegsturen uit het gevareng gebied rondom de hefinrichting.
- ▶ Bij bediening van de hefinrichting via externe toetsen niet tussen de tractor en machine komen.

Voorwaarde

- Tractor en machine op een vlakke en stevige ondergrond geplaatst.
- Hefarmen correct ingesteld en gemonteerd.
- Tractor voldoende geballast. Zie "Tractorballast" pagina 45.
- Fronthift op eenvoudigwerkende hydraulica ingesteld, of...
- ...fronthift op eenvoudigwerkende functie door een werkplaats omgebouwd (by-passleiding).

Driepuntsophanging**Werkwijze**

- 1 Fronthydrauliek instellen op positieregeling.
- 2 Tractor tot vlak voor de machine rijden, stoppen, parkeerrem inschakelen.



- 3 Beide hefarmen parallel instellen op de vereiste instelling voor hoogte en breedte van de koppelbok en vergrendelen tegen zijwaartse beweging.
 - ▷ Indien nodig, afstandsbussen en hefarmkogels aanbrengen op de hefarmbouten van de machine en borgen met lunsplunnen, indien dit nog niet is gebeurd.
- 4 Tractor naar de machine toe rijden, de machine met de hefarmen op de koppelbok vasthaken en vanghaak vergrendelen.
- 5 Topstangkogel aanbrengen op de machine, indien dit nog niet is gebeurd.

Gebruik

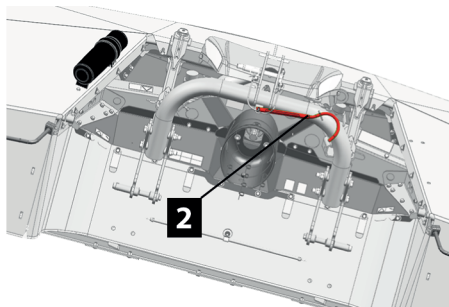
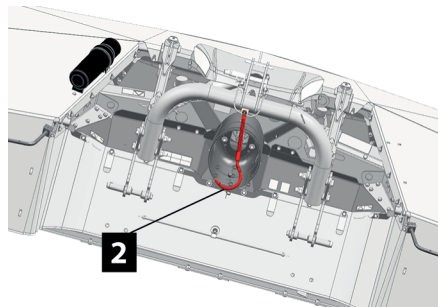
- 6 Topstang aanbrengen en beveiligen zoals voorgeschreven.



TIP

Vaste topstang gebruiken!

- ▷ Cardanas aanpassen aan de tractor en machine, indien dit nog niet is gebeurd. Zie "In gebruik nemen van een cardanas" pagina 50.
- 7 De correct aangepaste cardanas aansluiten op de machine en tractor, zoals beschreven in de gebruiksaanwijzing van de cardanasfabrikant.
 - ▷ Cardanassteun (2) in de werkpositie zwenken.



Links = parkeerpositie

Rechts = werkpositie

- 8 Afscherming van de cardanas beveiligen tegen meedraaien, zoals beschreven in de gebruiksaanwijzing van de cardanasfabrikant.
 - ▷ Op het juiste toerental en de draairichting van de aftakas letten, zie sticker in de buurt van de ingaande transmissie.
- 9 Elektrische kabels en hydraulische slangen aansluiten op de tractor.

Vervolgens moet de machine op de correcte maaibalkpositie (bij schijvenmaaiers) / maai-trommelpositie (bij trommelmaaiers) worden ingesteld.

Bevestigingsadapter

De verkrijgbare aanbouwadaptors kunnen in verschillende posities worden gemonteerd, om de aanbouwpositie aan de tractor aan te passen.

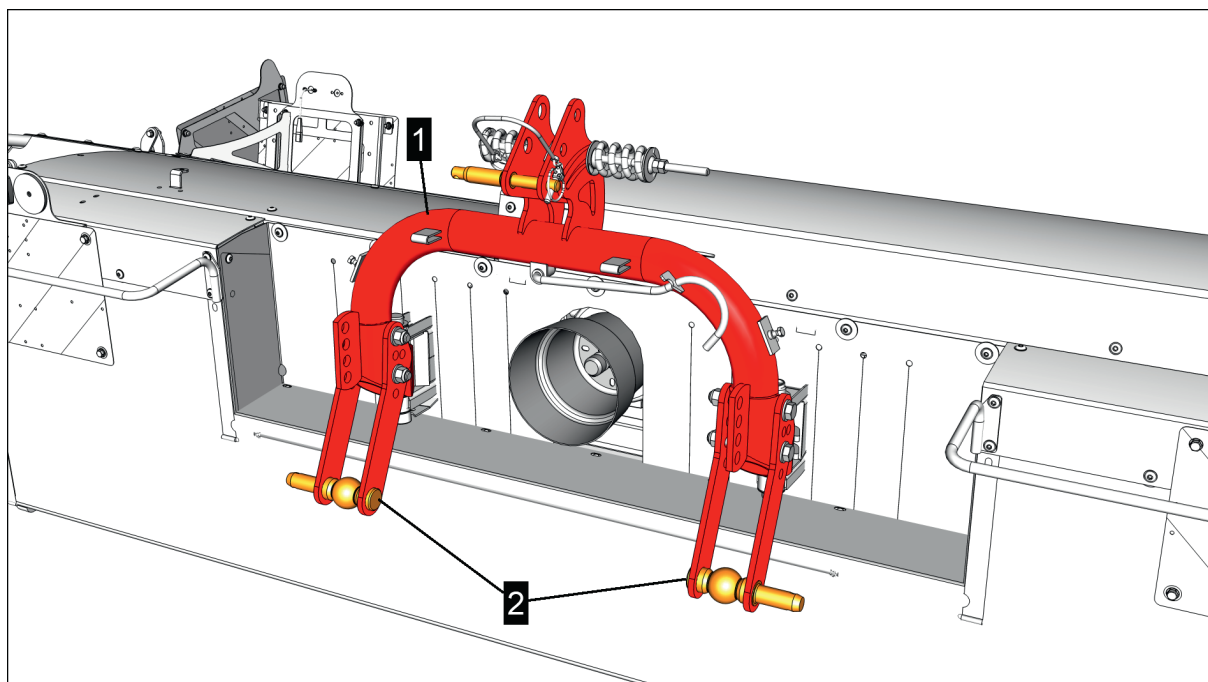


AANWIJZING

Schade door botsing van onderdelen!

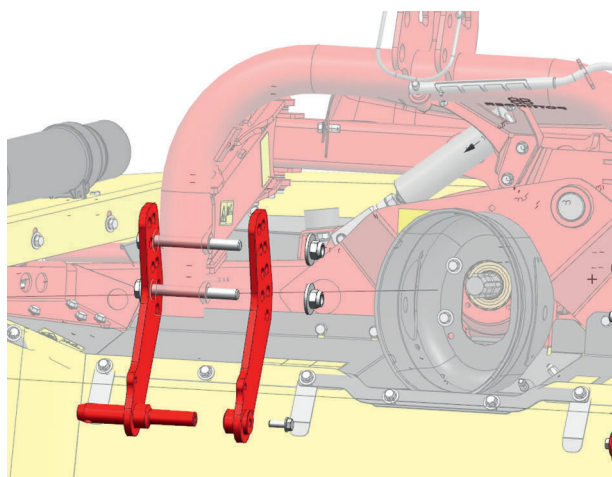
Bij wijziging van de aanbouwsituatie kunnen machinedelen botsen tijdens het bedrijf met de tractor.

- ▶ Voor de ingebruikname een proefrit uitvoeren.



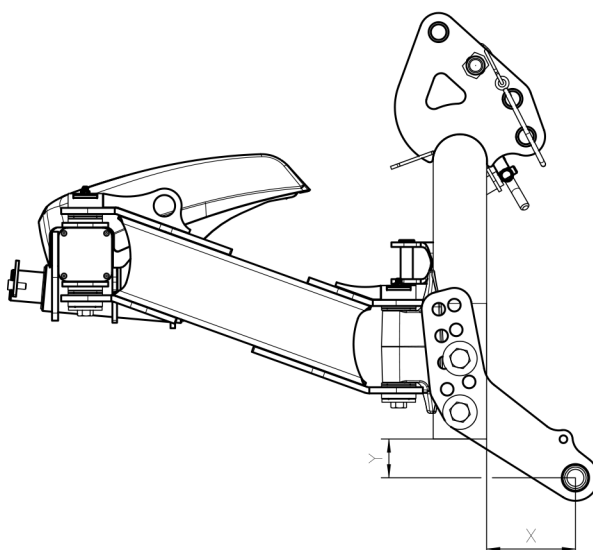
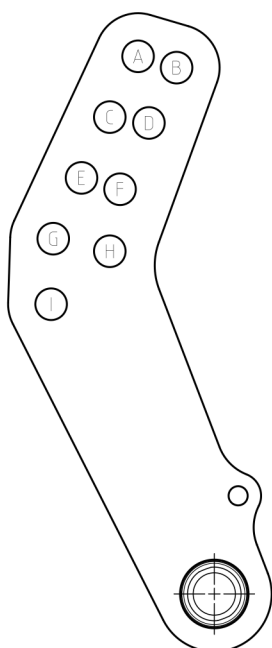
1 = Aankoppeling "B"

2 = Bevestigingsadapter



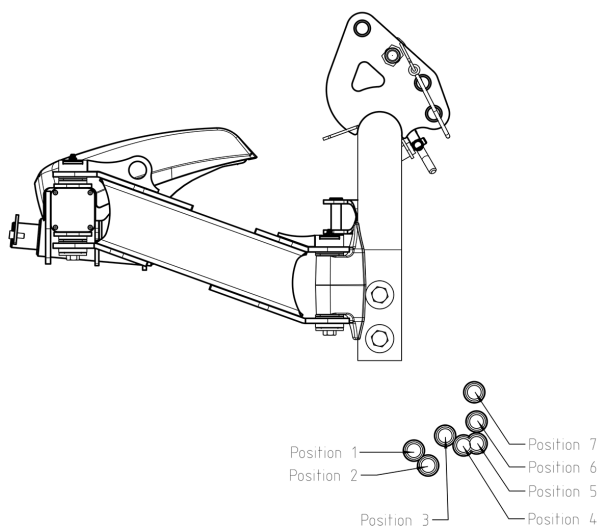
Bevestigingsadapter montage

Gebruik



Maat X = afstand tot de tractor

Maat Y = verticale afstand tot de bevestigingsbok



Bevestigingsadapter en afstanden

Positie	Bovenste bout	Onderste bout	Maat X	Maat Y
1	C	h	20 mm	144 mm
2	A	F	42 mm	168 mm
3	NL	H	70 mm	120 mm
4	B	F	99 mm	136 mm
5	A	E	120 mm	132 mm
6	C	G	120 mm	97 mm
7	F	I	116 mm	51 mm

Tractorballast

VOORZICHTIG

Gevaar voor ongevallen door ballastfouten!

Bij ballastfouten wordt de bestuurbaarheid en het remvermogen van de tractor aangetast.

- ▶ Machines die in verschillende koppelingstoestanden als solo-machine of als machinecombinatie kunnen worden gebruikt, moeten steeds in deze toestanden worden gewogen.
- ▶ Voor het wegen, de positie van de machine / machinecombinatie die het verst naar achteren / naar voren steekt tot stand brengen.
- ▶ Na succesvolle ballastplaatsing remtest uitvoeren.

Minstens 20% van het leeggewicht van de tractor moeten als voorasbelasting aanwezig zijn, om de bestuurbaarheid en het remvermogen van de tractor te waarborgen. De asbelasting, het totaalgewicht en het draagvermogen van de banden mogen hierbij niet worden overschreden.

Voor de correcte ballast van uw tractor zie ook de gebruiksaanwijzing voor de tractor.

Voor de bepaling van de benodigde ballast kunnen twee verschillende methodes worden toegepast.

Methodes voor het bepalen van de tractorballast

- *Weegmethode*
Met de weegmethode wordt het nauwkeurigste resultaat bereikt. Er wordt rekening gehouden met mogelijke afwijkingen van aangegeven gewichten.
- *Berekeningsmethode*
De berekeningsmethode levert enkel de rekenkundige resultaten, op basis van de gewichten in de technische gegevens van machine en tractor op het moment van levering. Deze cijfers kunnen afwijken van het feitelijke gewicht, wegens latere technische wijzigingen.

TIP

Indien mogelijk altijd kiezen voor de weegmethode!

De correcte ballast moet bij elke tractor- en machinewissel opnieuw worden bepaald.

In te vullen cijfertabel

	daadwerkelijke waarde	toegelaten waarde	toegelaten draagvermogen van de banden
Minimale frontballast	kg ($G_{V \min}$)	-	-
Totaalgewicht	kg (G_{wrk})	\leq kg (G_{zul})	-
Voorasbelasting	kg ($T_{V wrk}$)	kg ($T_{V tlb}$)	\leq kg
Achterasbelasting	kg ($T_{H wrk}$)	\leq kg ($T_{H zul}$)	\leq kg

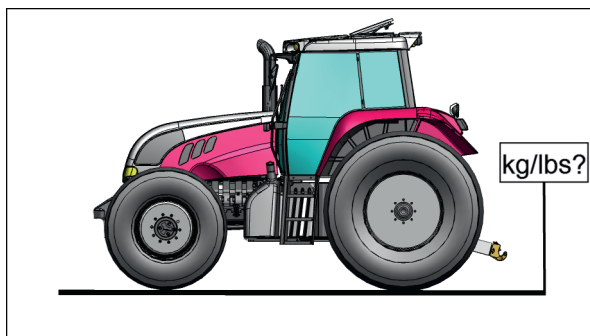
Tractorballast bepalen door weegmethode

Deze (voorkeurs-)methode kan worden gebruikt voor het controleren van de rekenkundig bepaalde tractorballast. Zie "Tractorballast berekenen" pagina 48.

Werkwijze

Tractor wegen.

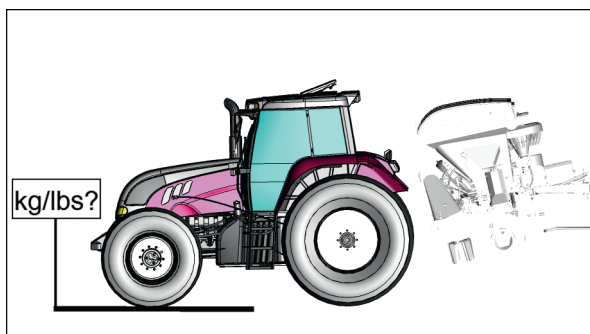
- ▶ Eventueel gemonteerde machines en ballastgewichten van de tractor demonteren.
- ▶ Tractor met voor- en achteras op de weegbrug rijden.



- ▶ Gewicht als tractor-leeggewicht (T_L) noteren en in de tabel invoeren.

Voorasbelasting wegen.

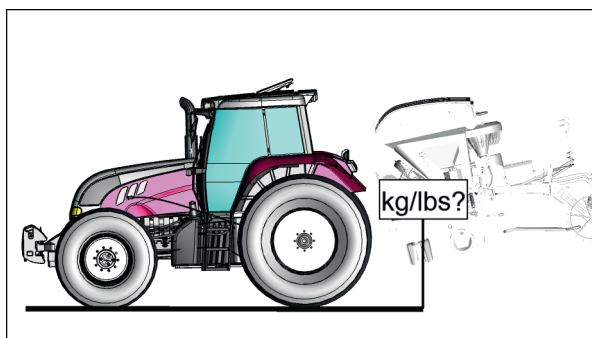
- ▶ Machine aan de tractor koppelen en in transportpositie brengen.
- ▶ De tractor met de vooras op de weegbrug rijden.



- ▶ Gewicht als daadwerkelijke vooraslas ($T_{V\text{tat}}$) noteren en in de tabel invoeren.
- ▶ Berekenen of de daadwerkelijke voorasbelasting ($T_{V\text{wrk}}$) nog minstens 20% van het leeg gewicht van de tractor T_L bedraagt. Ingeval de voorasbelasting te klein is, ballastgewichten aanbrengen tot de daadwerkelijke voorasbelasting ($T_{V\text{tat}}$) ten minste 20% van het leeg gewicht van de tractor (T_L) bedraagt.
- ▶ Controleren of de maximaal toelaatbare voorasbelasting ($T_{V\text{zul}}$), rekening houdend met het draagvermogen van de banden, niet wordt overschreden. Zie tractor-handleiding.

Totaalgewicht wegen

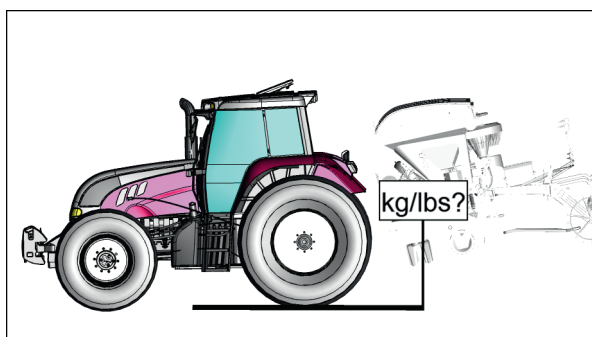
- ▶ Tractor met machine in transportstand en met ballastgewichten met voor- en achteras op de weegbrug rijden.



- ▶ Gewicht als totaalgewicht (G_{tat}) noteren en in de tabel invoeren.
- ▶ Controleren of de gemeten waarde het maximaal toegelaten totaalgewicht (G_{zul}) van de tractor overschrijdt. Zie tractor-handleiding.

Achterasbelasting wegen

- ▶ Tractor met machine en met ballastgewichten met achteras op de weegbrug rijden.



- ▶ Gewicht als daadwerkelijke achteraslas T_H in de tabel invoeren.
- ▶ Controleren of de gemeten waarde de maximaal toelaatbare achterasbelasting ($T_{V\text{zul}}$), rekening houdend met het draagvermogen van de banden, niet overschrijdt. Zie tractor-handleiding.
- ▶ Controleren of de technische gegevens van de banden en velgen overeenstemmen met de voorschriften van de tractorfabrikant. Zie tractor-handleiding.

Tractorballast berekenen

Werkwijze

- ▶ Afstand (a) zwaartepunt voorballast (G_V) tot midden vooras:
 $a = \dots\dots\dots$ mm (zie handleiding tractor of meten)
- ▶ Asafstand (b) tractor:
 $b = \dots\dots\dots$ mm (zie handleiding tractor of meten)
- ▶ Afstand (c) midden achteras tot koppelpunt:
 $c = \dots\dots\dots$ mm (zie handleiding tractor of meten)
- ▶ Afstand (d) achterste koppelpunt tot zwaartepunt (G_H) machinecombinatie:
 $d = \dots\dots\dots$ mm (meten)
- ▶ Voorasbelasting onbelaste tractor (TV):
 $TV = \dots\dots\dots$ kg (zie handleiding tractor)
- ▶ Achterasbelasting onbelaste tractor (TH):
 $TH = \dots\dots\dots$ kg (zie handleiding tractor)
- ▶ Ledig gewicht tractor (TL):
 $TL = \dots\dots\dots$ kg (zie handleiding tractor)
- ▶ Minimale voorballast ($G_{V\ min}$) berekenen en in de tabel invoeren:
 $G_{V\ min} = (G_H * (c + d) - T_V * b + 0,2 * T_L * b) / (a + b)$
.....
- ▶ Werkelijke voorasbelasting ($T_{V\ wrk}$) berekenen en in de tabel invoeren:
 $T_{V\ wrk} = G_V * (a + b) + T_V * b - G_H * (c + d) / b$
.....
- ▶ De waarde voor de toelaatbare voorasbelasting ($T_{V\ tlb}$) volgens de tractorgebruiksaanwijzing in de tabel invoeren.
- ▶ Werkelijk totaal gewicht (G_{wrk}) berekenen en in de tabel invoeren:
 $G_{wrk} = G_V + T_L + G_H$
.....
- ▶ De waarde voor het toelaatbare totale gewicht (G_{tlb}) volgens de tractorgebruiksaanwijzing in de tabel invoeren.
- ▶ Werkelijke achterasbelasting ($T_{H\ wrk}$) berekenen en in de tabel invoeren:
 $T_{H\ wrk} = G_{wrk} - T_{V\ wrk}$
.....
- ▶ De waarde voor de toelaatbare achterasbelasting ($T_{H\ tlb}$) volgens de tractorgebruiksaanwijzing in de tabel invoeren.
- ▶ Toegelaten draagvermogen van de banden volgens de gebruiksaanwijzing van de tractor of uit de gegevens van de bandenproducent verdubbelen (twee banden per as) en in de tabel invoeren.

Instelling / ombouw

De onderstaande instel- en ombouwwerkzaamheden uitvoeren en de machine op correcte instelling en uitrusting controleren, voordat er met het werk wordt begonnen.

TIP

Een zorgvuldige afstelling van de machine beschermt de machine / bodem en spaart brandstof!

GEVAAR

Vangen en naar binnen trekken van het hele lichaam door bewegende machineonderdelen, bij alle werkzaamheden aan de machine.

- ▶ Alle werkzaamheden alleen uitvoeren wanneer de aandrijving stilstaat.
- ▶ Voor aanvang van alle werkzaamheden de machine beveiligen tegen inschakelen.
- ▶ Tijdens het werken geen lang haar los / wijde kleding dragen.
- ▶ Er mogen zich geen personen binnen het gevarengedebied bevinden.
- ▶ Machine alleen in gebruik nemen als alle beveiligingsinrichtingen correct gemonteerd zijn, onbeschadigd zijn en zich in de beschermende positie bevinden.
- ▶ Tijdens gebruik niemand de gevarengedebied van bewegende machineonderdelen laten betreden.

WAARSCHUWING

Kneuzen, snijden, bekneeld raken en stoten van het hele lichaam!

Bij alle afstelwerkzaamheden bestaan gevaren door zware en deels onder veerdruck staande machineonderdelen met scherpe randen.

- ▶ Instelwerkzaamheden mogen alleen worden uitgevoerd door hiervoor gekwalificeerd personeel.
- ▶ Voor de werkzaamheden geschikte persoonlijke beschermingsmiddelen (zoals werkhandschoenen, veiligheidsbril enz.) dragen.
- ▶ Bedrijfsveiligheids- en ongevalpreventievoorschriften in acht nemen.
- ▶ Er mogen zich geen personen binnen het gevarengedebied bevinden.

WAARSCHUWING

Gevaar voor brandletsel!

Tijdens gebruik kunnen machineonderdelen (zoals transmissie, lagers enz.) zeer heet (>45 °C) worden en langere tijd heet blijven!

- ▶ Tijdens en onmiddellijk na gebruik de transmissie en lagers enz. niet aanraken zonder persoonlijke beschermingsmiddelen (zoals handschoenen, lange werkkleding enz.).

In gebruik nemen van een cardanas

Voorwaarden

- Controle en aanpassing van de lengte van cardanassen met buisvormig schuifprofiel door een servicepartner.
- Bij gloednieuwe cardanassen alle smeernippels gesmeerd totdat er schoon vet uit de lagerpunten komt.

MILIEU

Smeermiddelen en smeermiddelmengsels opvangen en op correcte wijze afvoeren.

WAARSCHUWING

Gevaar voor letsel door beschadigde of weggeslingerde delen van de cardanas!

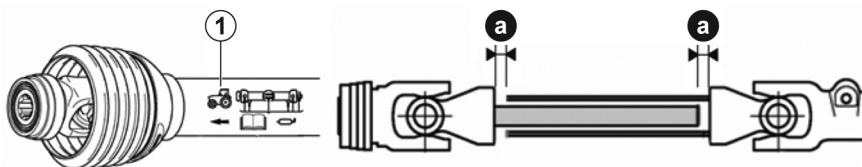
Als de profieloverlapping onvoldoende is bij een verkeerd afgestelde of structureel gewijzigde cardanas, of als de cardanas tijdens het buigen wordt samengedrukt, kunnen mensen worden geraakt en gewond raken door beschadigde of weggeslingerde delen van de cardanas.

- ▶ Aanpassingen aan de cardanas moeten worden uitgevoerd door een servicepartner. Gebruiksaanwijzing van de cardanasfabrikant in acht nemen.
- ▶ Cardanas vóór het eerste gebruik in alle bedrijfsomstandigheden bij de servicepartner laten controleren en aanpassen.
- ▶ Als de machine met een andere tractor wordt gebruikt, cardanas laten controleren en opnieuw laten aanpassen.
- ▶ Op een cardanas met overbelastings- of een vrijlooppkoppeling de koppeling aan de machinezijde aanbrengen.
- ▶ Geen profieladapter of profielverlengingen aanbrengen op de cardanas of de aftakas.

Uitvoeringsinstructie voor de servicepartner

Cardanaslengte in alle werkposities controleren om na te gaan of de schuifafstand en de profieloverlapping volstaan.

Schuifafstand in kortste werkpositie controleren

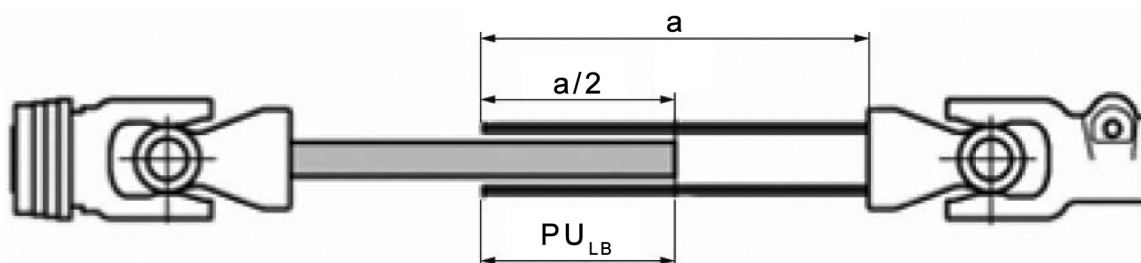


Werkwijze

- 1 De machine aan de tractor koppelen.
- 2 De cardanas volledig uit elkaar trekken.
 - ▶ De cardanas bestaat nu uit 2 helften.
- 3 De vergrendeling van de cardanashelft met het tractorsymbool op de beschermhuis (1) op de aftakas van de tractor schuiven totdat de vergrendeling vastklikt.

- 4 De vergrendeling van de andere cardanashelft op de ingaande as op de machine schuiven totdat de vergrendeling vastklikt.
- 5 De beide cardanashelften naast elkaar houden. De cardanashelften mogen elkaar niet raken. Een schuifafstand (a) van 40 mm moet beschikbaar zijn.
 - ▷ Als de cardanashelften tegen elkaar botsen en / of de schuifweg van 40 mm niet wordt aangehouden, moet de cardanas door een servicepartner worden aangepast.
- 6 De toegestane hoek van de cardanas controleren. Zie de gebruiksaanwijzing voor de cardanas.
- 7 De vrije ruimte rondom de cardanas moet voldoende zijn, anders zal deze beschadigd raken.
- 8 Beide cardanashelften loskoppelen van de tractor en de machine, op een schone ondergrond neerleggen, en bij de hand houden voor de volgende controle van de profieloverlapping in de langste werkpositie.

De profieloverlapping in de langste werkpositie controleren



a = totale lengte van het profiel van een cardanashelft

PU_{LB} = profieloverlapping

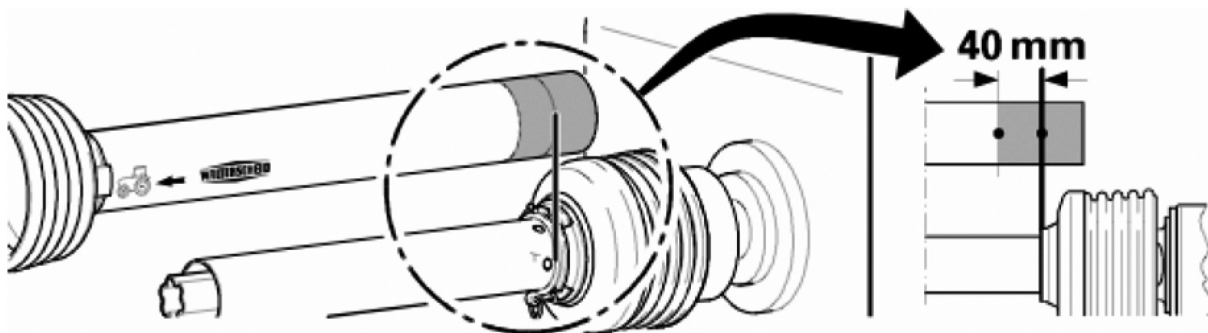
Werkwijze

- 1 De langst mogelijke werkpositie voor de cardanas tussen tractor en machine tot stand brengen.
- 2 De vergrendeling van de cardanashelft met het tractorsymbool op de beschermbuis op de aftakas van de tractor schuiven totdat de vergrendeling vastklikt.
- 3 De vergrendeling van de andere cardanashelft op de ingaande as op de machine schuiven totdat de vergrendeling vastklikt.
- 4 De profieloverlapping controleren.
- 5 De minimale profieloverlapping (PU_{LB}) moet gelijk zijn aan de helft van de totale lengte van het profiel ($a/2$). Een maximale profieloverlapping is wenselijk.
- 6 Tijdens transport en wanneer de aandrijving is uitgeschakeld, moet de profieloverlapping (PU_{LB}) minstens 100 mm zijn.
- 7 De beschermkap aan de tractorzijde en het beschermdoeksel aan de machinezijde moeten de beschermtrechters van de cardanas minstens met 50 mm overlappen.
 - ▷ Als de profieloverlapping in een van de bovenstaande gevallen niet voldoende is, moet u bij de servicepartner nieuwe beschermbuizen of een nieuwe cardanas bestellen.

Gebruik

Cardanas inkorten

Aanpassingen aan de cardanas moeten worden uitgevoerd door een servicepartner. De gebruiksaanwijzing van de fabrikant van de cardanas moet hierbij worden opgevolgd.



Werkwijze

- ▶ De cardanashelften naast elkaar houden en vanaf de rand van de binnenste bescherm-
buis de minimale schuifafstand van 40 mm op de buitenste bescherm-
buis markeren.
- ▶ De cardanashelften van de transmissie of aftakasstomp van de tractor verwijderen.
- ▶ De buitenste beschermbuis inkorten tot aan de markering.
- ▶ De binnenste beschermbuis inkorten tot dezelfde lengte als de buitenste bescherm-
buis.
- ▶ De buitenste en binnenste profielbuis inkorten tot dezelfde lengte als de buitenste be-
scherm-
buis.
- ▶ De snijzijden afronden en spanen voorzichtig verwijderen.
- ▶ De profielbuizen smeren met universeel lithiumvet.
- ▶ De ingekorte helften van de cardanas in elkaar steken.
- ▶ Aftakasaandrijving controleren.

Aftakasaandrijving controleren

⚠ WAARSCHUWING

Intrekken en afrukken van ledematen!

Wanneer de aftakas wordt aangedreven, kunnen ledematen, losse kleding of lang haar worden gevangen en naar binnen getrokken.

- ▶ Voor het proefdraaien alle iedereen wegsturen uit de gevarezone rond de machine.
- ▶ Proefdraaien starten vanaf de bestuurderszitplaats van de tractor.
- ▶ De aftakas van de tractor onmiddellijk uitschakelen in geval van afwijkend gedrag.

Voorwaarden

- Machine volledig gekoppeld aan een geschikte tractor en beveiligd.
- Tractor en machine in de werkpositie geparkeerd op een vlakke en stabiele ondergrond.

Werkwijze

- 1 Op het juiste toerental en de draairichting van de aftakas letten, zie sticker in de buurt van de ingaande transmissie.

- 2 Aftakastoerental langzaam tot het nominale toerental verhogen.
 - De aftakasaandrijving onmiddellijk uitschakelen bij abnormale geluiden of sterke trillingen.
- 3 In dit geval moet vóór verder gebruik van de machine de volledige aandrijflijn worden onderzocht op fouten waarna een corrigerende actie moet worden uitgevoerd.

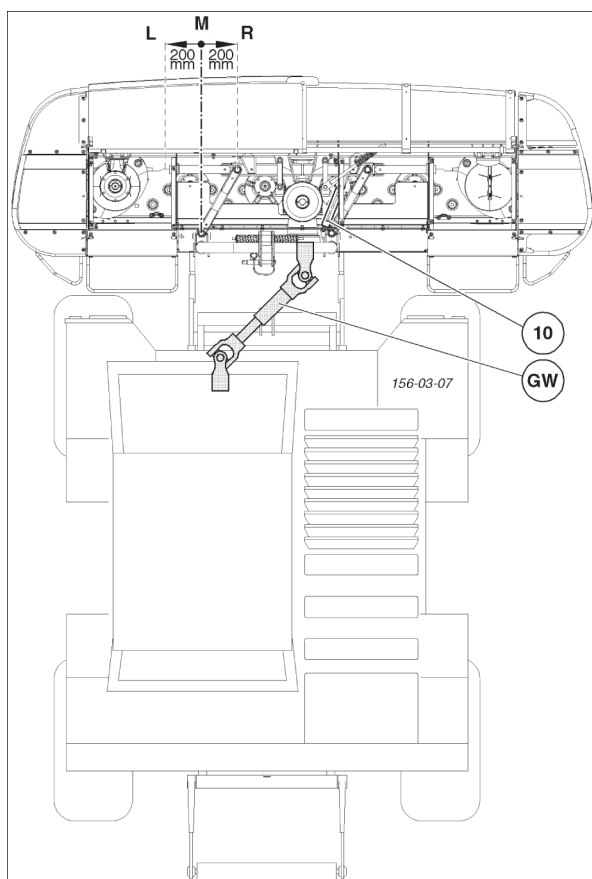
Zijwaartse verschuiving

Bij de eerste inbedrijfstelling moet de cardanaslengte worden gecontroleerd en eventueel worden aangepast. Zie "In gebruik nemen van een cardanas" pagina 50.

Met name bij de optie "Zijwaartse verschuiving" moet de cardanaslengte in elke mogelijke gebruikspositie worden gecontroleerd.

Te controleren posities

- max. zijwaartse verschuiving naar links en maaier in arbeids- of wegtransportpositie
- max. zijwaartse verschuiving naar rechts en maaier in arbeids- of wegtransportpositie



Mechanische ontlasting

De maaibalk moet met ongeveer 150 kg (75 kg per zijde) op de grond rusten (aanbeveling).

TIP

Ontlasting bij nat weer of zwaar, vochtig maaisel dienovereenkomstig verhogen = Het gewicht waarmee de maaibalk op de grond rust, wordt verminderd.

Tegelijkertijd moet de rijsnelheid dienovereenkomstig worden verlaagd om te voorkomen dat de maaier bij hogere rijsnelheden springt (door het verminderen van de bodemaanpassing).

WAARSCHUWING

Schade aan de gezondheid door handmatig, zwaar tillen!

- ▶ Delen van de machine die zwaarder zijn dan 25 kg niet handmatig tillen.
- ▶ Voor het verwijderen, demonteren van deze delen een kraan, heftruck of iets dergelijks gebruiken.

Ontlasting bepalen

Vorbereiding

- Weeghaak
- Strop
- Kraan, heftruck of iets dergelijks.

Voorwaarde

- Fronthef op enkelwerkende hydrauliek ingesteld, of...
- ...Fronthef omgebouwd naar enkelwerkende functie door een gespecialiseerde werkplaats (bypassleiding).
- Tractor en machine in de werkpositie geparkeerd op een vlakke en stabiele ondergrond en beveiligd tegen wegrollen.
- Hoogte van de hefinrichting correct ingesteld
- Maaihoogte correct ingesteld
- Maaieenheid in zweefpositie
- Buitenste afschermingen in de werkpositie
- Tijdens de montagewerkzaamheden: tractormotor uitgeschakeld, parkeerrem aange trokken, contactsleutel verwijderd en opgeborgen.

AANWIJZING

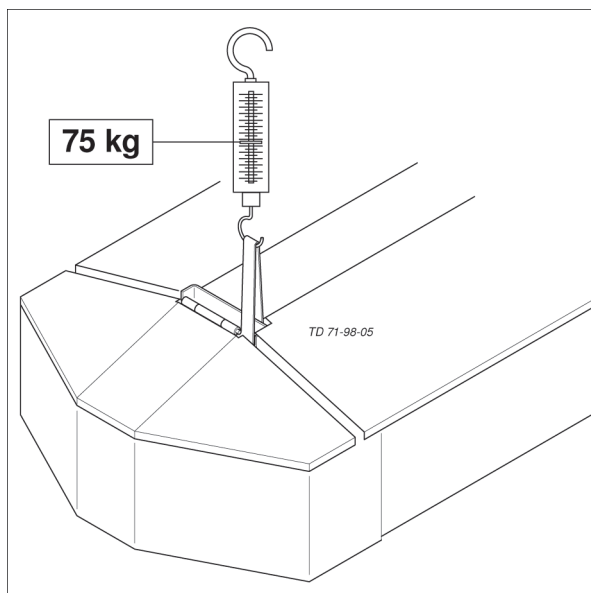
Breuk van begrenzingskettingen en koppelinrichting

Als de dubbelwerkende frontlift onder druk wordt neergelaten, kan er een breuk van de ophangdelen van de ontlasting en de begrenzingskettingen ontstaan.

- ▶ Als de maai-installatie aan de tractor is aangebouwd, mag de dubbelwerkende tractor-regeleenheid van de frontlift nooit op "VERLAGEN" worden gezet.

Werkwijze

- ▶ Weging uitvoeren: Maaieenheid aan de buitenzijde zoals afgebeeld optillen met behulp van strop en ertussen geplaatste weeghaak.



- ▷ Als het gemeten gewicht overeenkomt met de fabrieksinstelling (75kg) of de huidige behoefte, de volgende stappen overslaan en verdergaan met stap 4.
- ▷ Als het gemeten gewicht niet overeenkomt met de fabrieksinstelling of de huidige behoefte, ontlasting corrigeren zoals hieronder beschreven.

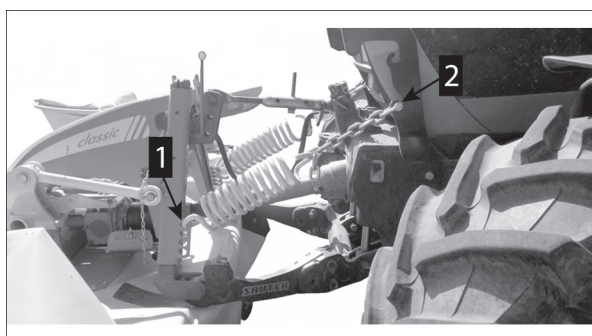
Ontlasting instellen

Voorwaarde

- Frontlift op eenvoudigwerkende hydraulica ingesteld, of...
- ...frontlift op eenvoudigwerkende functie door een werkplaats omgebouwd (by-passleiding).

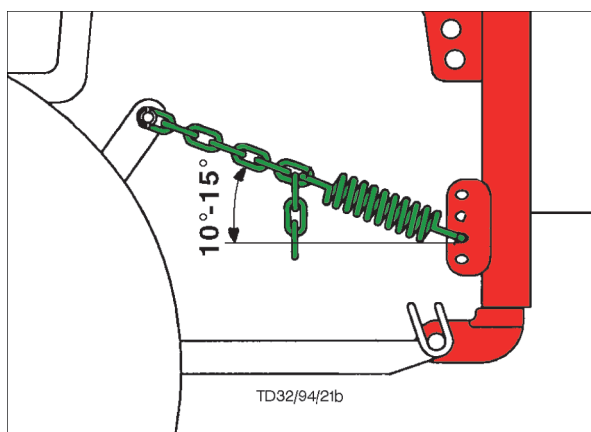
Werkwijze

- 1 Machine met de frontlift optillen.
- 2 Trekveren aan de arm van de aanbouwbok (1) aan beide zijden van de machine en aan de console voor de ontlastingsveer (2) aan de tractor inhangen.



Symboolafbeelding

Gebruik

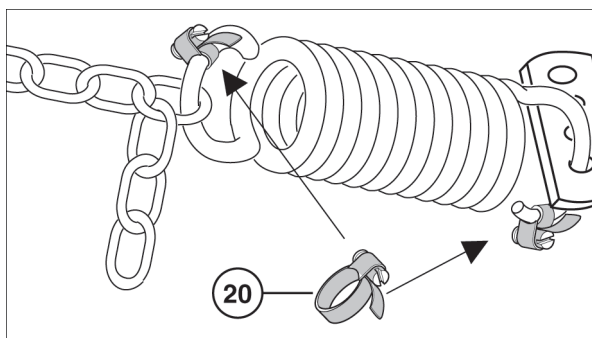


Optimale hoek!

TIP

De optimale hoek 10 - 15 ° voor de krachtgeleiding kan alleen worden bereikt als de veren aan een console worden bevestigd.

- 3 Frontlift op verlagen zetten en de machine zonder druk tot op de grond verlagen.
- 4 Veerspanning door controle van de ontlasting controleren, zoals hiervoor in de paragraaf "Ontlasting vaststellen" beschreven.
 - ▷ Als de gewenste ontlasting wordt bereikt, verdergaan met punt 5.
 - ▷ Als de gewenste ontlasting niet wordt bereikt of wordt overschreden, de procedure herhalen vanaf stap 1.
- 5 Slangklemmen (20) aan de trekveren monteren. De instelling van de veerspanning hoeft dan niet bij elke aankoppeling aan dezelfde tractor opnieuw te worden gecontroleerd.



- 6 Bij elke tractorwissel moet de veerspanning worden gecontroleerd en eventueel opnieuw worden ingesteld.

Schijvenmaaier maabalkpositie

De correcte maabalkpositie wordt bereikt door de topstang te verstellen.

Door correcte instelling van de maabalkpositie wordt de "**standaard maaihoogte**" ingesteld.

TIP

- De "standaardfunctie maaihoogte" is gebaseerd op de constructieve eigenschappen van de machine en kan niet worden gewijzigd zonder de slijtage op de machine te verhogen of schade te riskeren.
- Het vergroten of verkleinen van de "standaard maaihoogte" door het kantelen van de maibalk (door verstelling van de topstang) is niet toegestaan!
- Als de "standaard maaihoogte" onvoldoende is, kan de machine met glijsloten voor extra maaihoogte (optie) worden uitgerust om de maaihoogte te vergroten.

AANWIJZING**Maximale slijtage aan de glijsloten bij verkeerde instelling van de topstang!**

Als de topstang niet correct wordt ingesteld, worden de glijsloten aan één zijde sterk belast en slijten ze snel door.

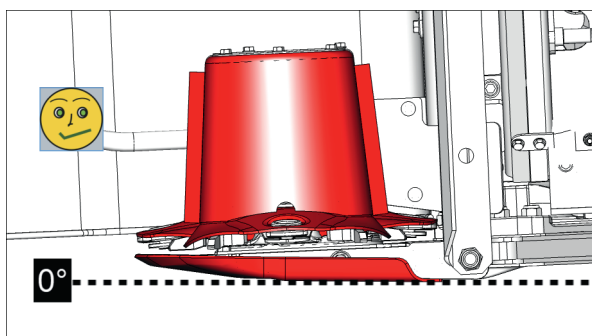
- ▶ Topstang zodanig instellen dat de glijsloten over de gehele oppervlakte op de grond rusten.
- ▶ De maaihoogte niet instellen door de topstang te verstellen!

Maibalkpositie (standaard maaihoogte) instellen**Voorwaarde**

- Machine volledig gekoppeld aan een geschikte tractor en beveiligd.
- Ontlasting en hoogtepositie correct ingesteld.
- Machine in de werkpositie geparkeerd op een vlakke en stabiele ondergrond en beveiligd tegen weggrollen.
- Machine geparkeerd, contactsleutel op de tractor verwijderd en stilstand van alle roterende machineonderdelen afgewacht.

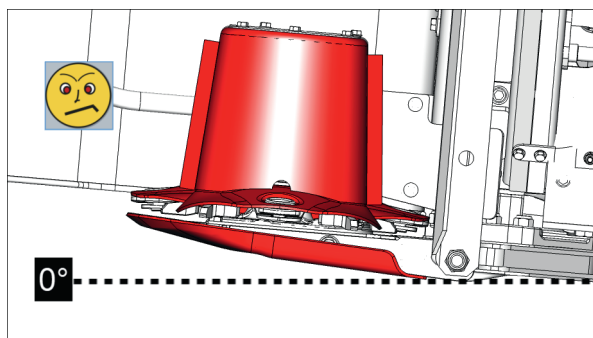
Werkwijze

- ▶ Topstang verstellen en de maibalkpositie (en daarmee de "standaard maaihoogte") zodanig instellen dat de glijsloten aan de onderzijde van de maibalk volledig op de grond rusten.

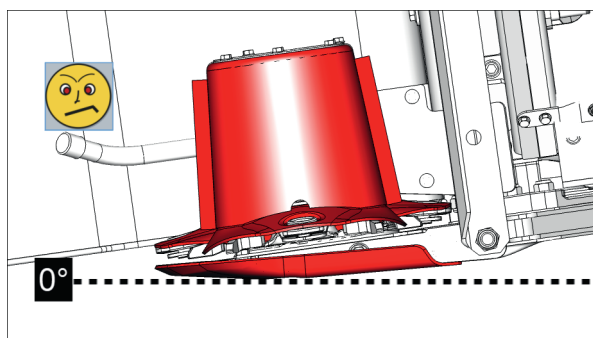


Topstang **correct** ingesteld!

Gebruik



NIET ZO! Topstang verkeerd ingesteld!



NIET ZO! Topstang verkeerd ingesteld!

- ▶ Instelling tijdens gebruik op de eerste meters van het maaiwerk controleren aan de hand van het maabeeld.
 - ▷ Als de "standaard maaihoogte" 50 mm - 60 mm bedraagt, is de topstang en daarmee de maibalkpositie correct ingesteld.
 - ▷ Als de "standaard maaihoogte" minder dan 50 mm of meer dan 60 mm is, de instelling van de maibalkpositie dienovereenkomstig corrigeren.

TIP

Een onnauwkeurig maabeeld kan ook worden veroorzaakt door botte messen, verkeerd ingestelde hoogtepositie, verkeerd ingestelde ontlasting, verkeerd toerental van de aftakas, verkeerde draairichting van de aftakas en verkeerd gekozen rijsnelheid!

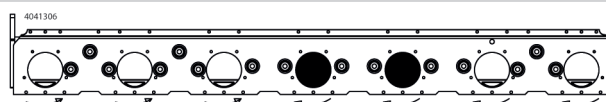
Transportkegel montageadvies

Standaard montagepositie

Type

NOVACAT F 3100 ALPIN

Posities

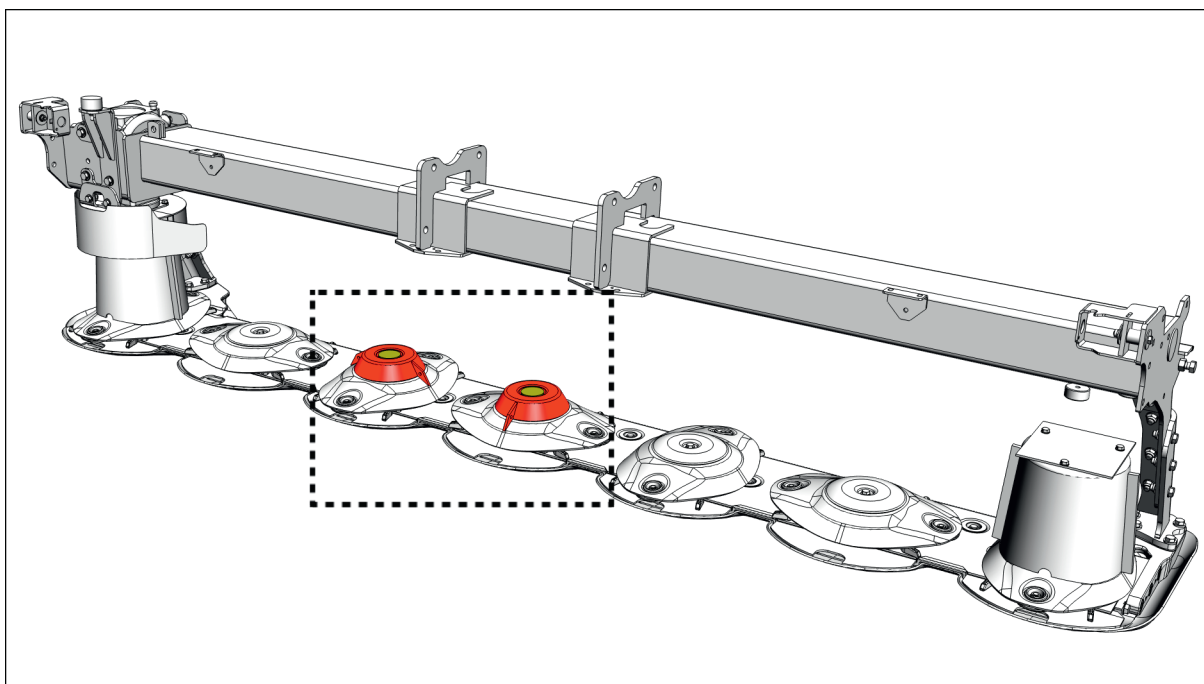


Transportkegels demonteren / opnieuw monteren

De voormonteerde transportkegels kunnen, indien nodig, op een andere maaschijf worden gemonteerd. Als de transportkegels niet nodig zijn, kunnen ze ook worden vervangen door de meegeleverde afdekkingen.

TIP

We raden het gebruik van de transportkegels aan om de transportprestaties te verbeteren, vooral bij zware en dichte gewasopstanden.



Symbolische weergave!

Aantal, uiterlijk en montagepositie van de transportkegel kunnen afwijken van de afbeelding!

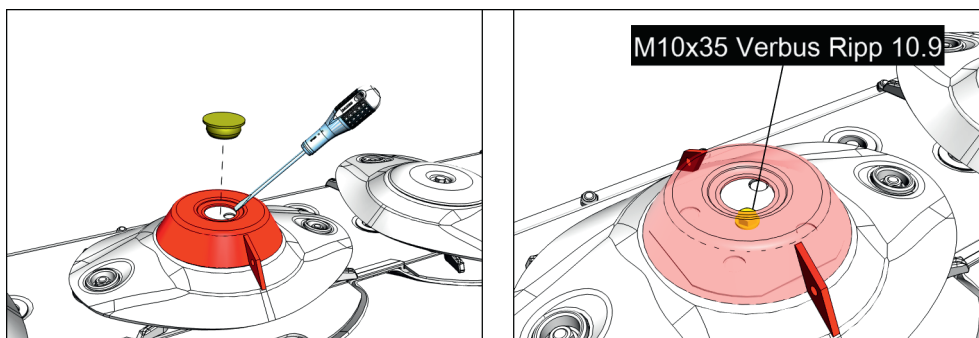
Voorwaarde

- Platte schroevendraaier, 15 mm steeksleutel 1x lang en 1x kort / ratel.
- 2x meegeleverde afdekkingen en 2x meegeleverde bouten M10x30 Verbus Ripp 10.9 voor montage van de afdekkingen indien nodig.
- Machine op een vlakke, stabiele ondergrond geparkeerd in de werkpositie.
- Aftakas uitgeschakeld
- Tractormotor uitgeschakeld, parkeerrem aangetrokken, contactsleutel verwijderd en opgeborgen.

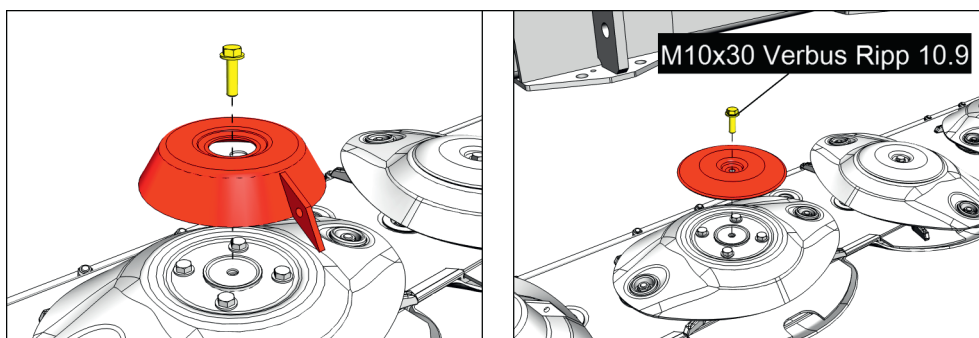
Werkwijze

- ▶ Afdekkap verwijderen van de transportkegel en opbergen.

Gebruik



- ▶ Bout M10x35 losdraaien, transportkegel verwijderen en beide opbergen. Met de machine meegeleverde afdekking samen met de bout M10x30 monteren en vastdraaien.



TIP

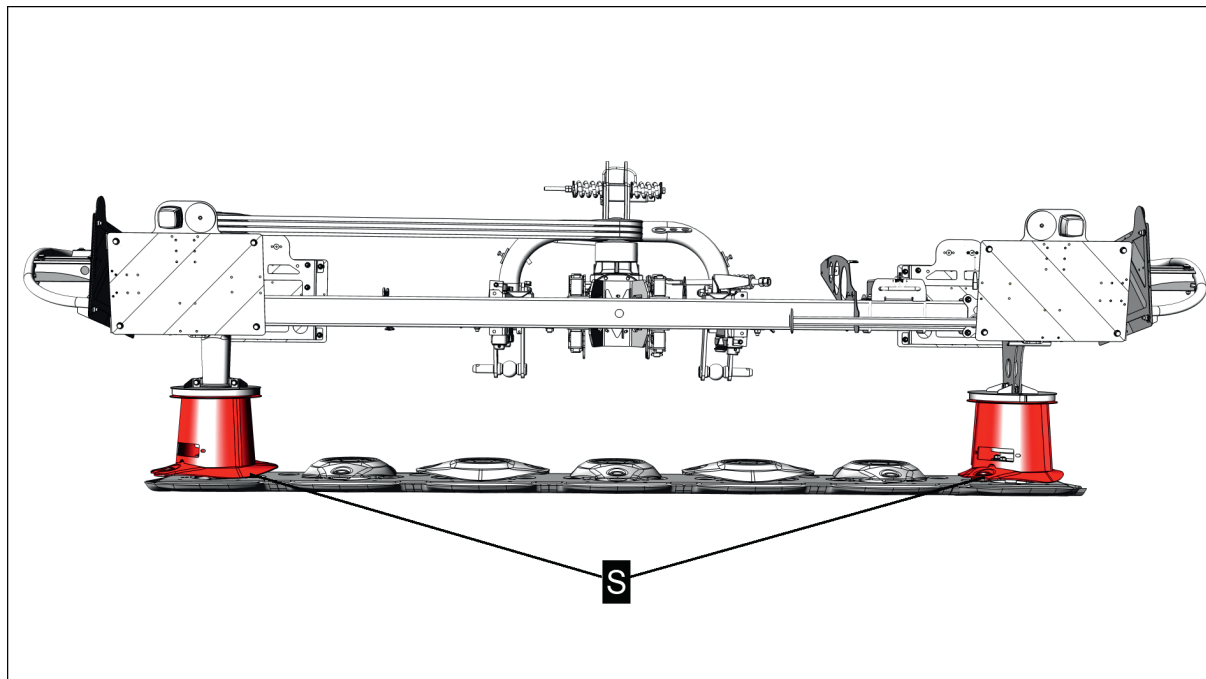
De montage van een transportkegel in plaats van een afdekking gebeurt in omgekeerde volgorde en normaal gesproken in paren.

Transportkegels kunnen slechts in één mogelijke positie correct op een maaischijf worden gemonteerd.

Extra zwadtrommels

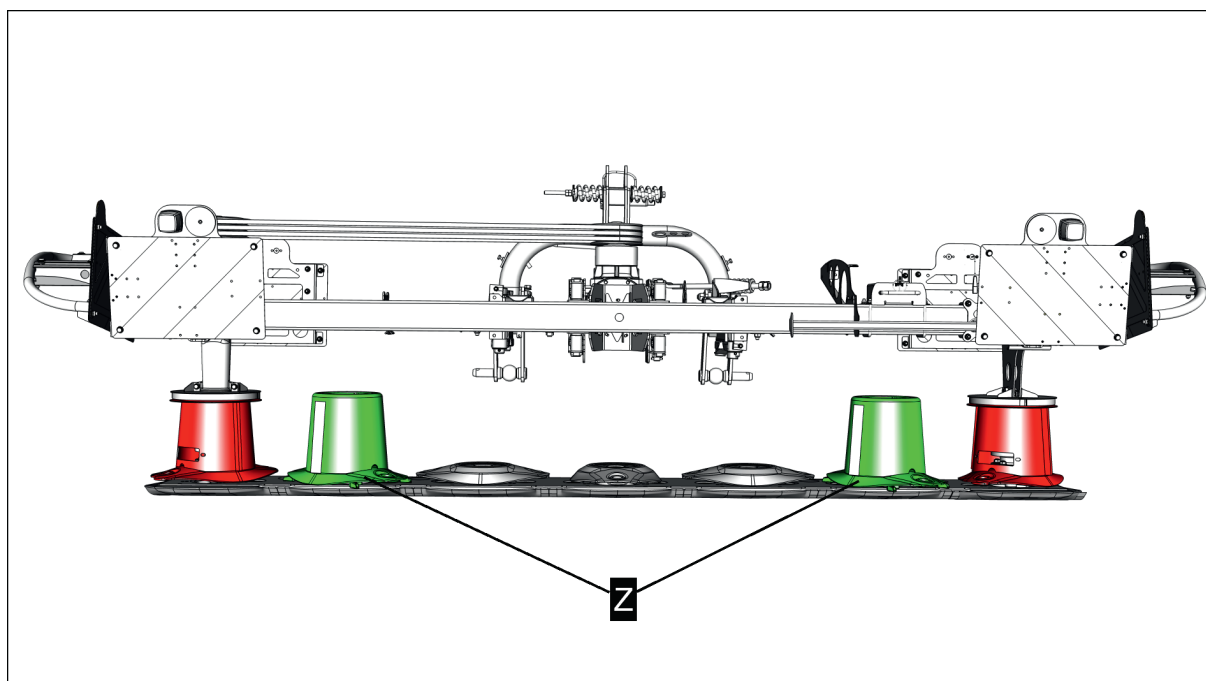
Twee extra zwadtrommels maken de vorming van smallere zwad mogelijk. Om dit effect te gebruiken is het nodig om de beide buitenste maaischijven door extra zwadtrommels te vervangen, - zoals hierna afgebeeld. De extra zwadtrommels zijn als optionele uitrusting verkrijgbaar.

Standaard uitrusting



S = Standaard zwadtrommels

Optionele uitrusting



Z = Extra zwadtrommels

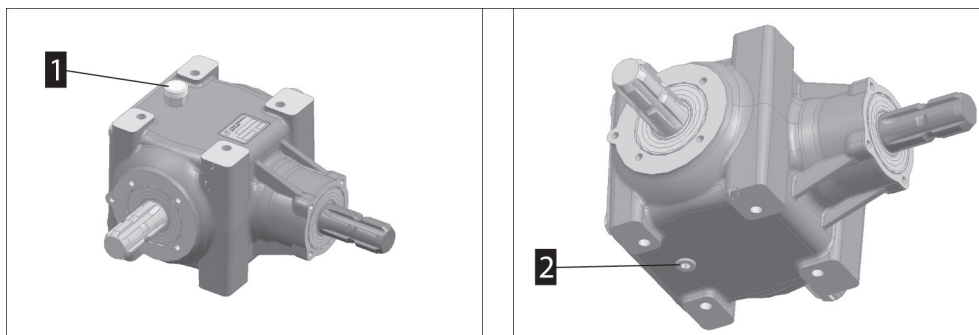
Ingaande transmissie draairichting aanpassen

Als het niet mogelijk is om op de tractor de draairichting van de aftakas in overeenstemming met de sticker of de uitrusting van de maaier te schakelen, kan de draairichting door het om-draaien van de hoektransmissie worden gewijzigd.

Gebruik

Werkwijze

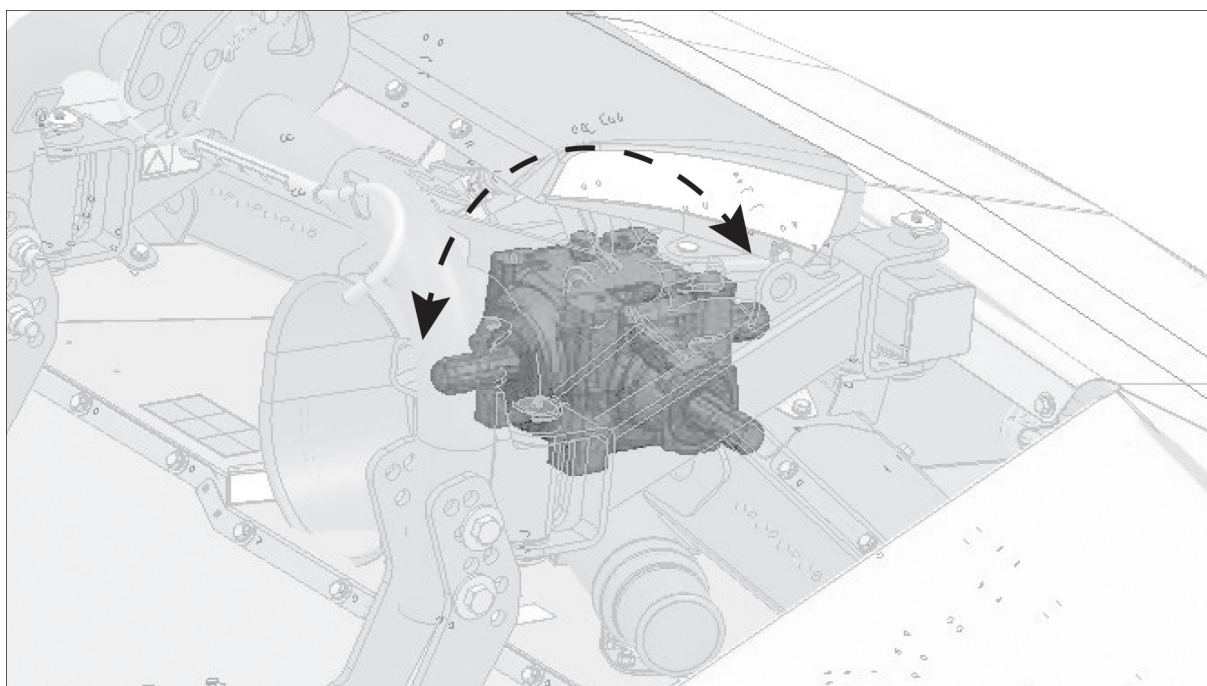
- ▶ Olie uit de hoektransmissie aftappen (details, zie hoofdstuk "Onderhoud")
- ▶ Hoektransmissie demonteren.
- ▶ Ontluchtingsschroef (1) en olieaftapplug (2) vervangen.



- ▶ Hoektransmissie 180 ° rond de ingaande as gedraaid opnieuw monteren en vastdraaien.

TIP

De ontluchtingsschroef moet aan de bovenzijde van de transmissie liggen!



- ▶ Na de samenbouw het juiste oliepeil in de hoektransmissie tot stand brengen (details, zie hoofdstuk "Onderhoud")

Proefdraaien

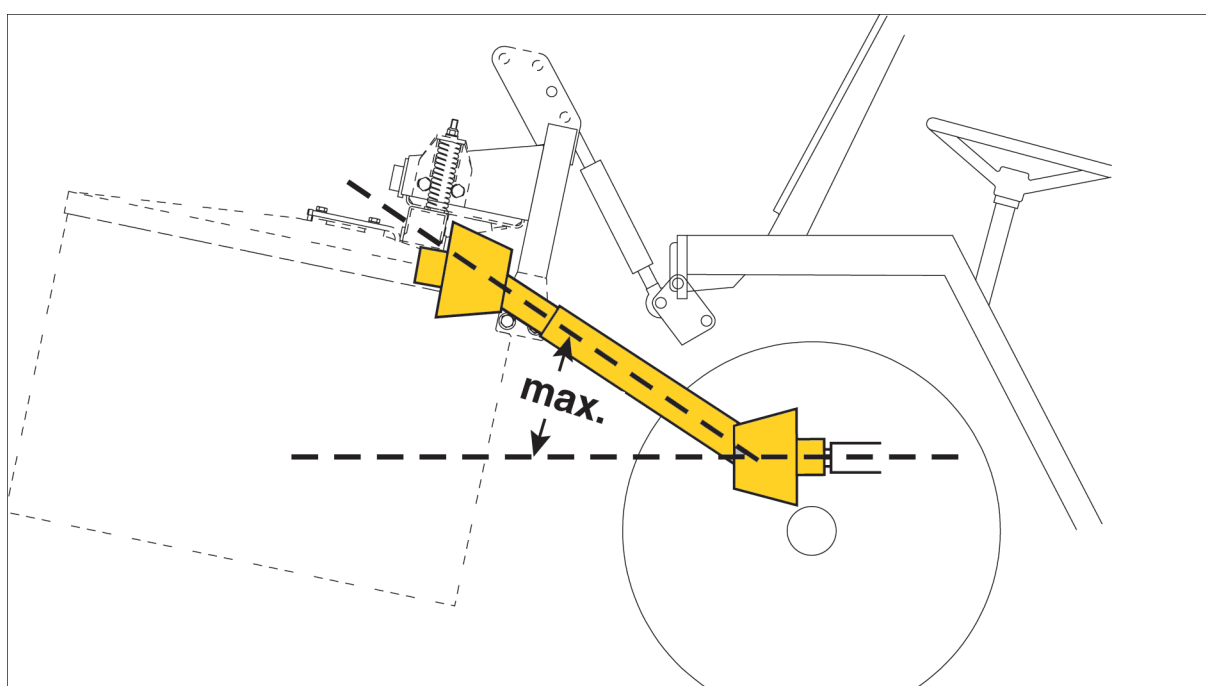
Om de correcte werking van de machine te garanderen, moeten alle functies door proefdraaien worden getest. Anders kan er al voor het eerste gebruik van de machine schade aan de tractor en de machine ontstaan.

Voorwaarde

- Machine volledig gekoppeld aan een geschikte tractor en geborgd.
- Tractor en machine geparkeerd op een vlakke en stabiele ondergrond en beveiligd tegen weggrollen.
- Maaibalkpositie correct ingesteld. Zie "Schijvenmaaier maaibalkpositie" pagina 56.
- Cardanas volledig aangebouwd en de veiligheidskettingen van de cardanasbescherming (indien aanwezig) overeenkomstig ingehangen.
- Mogelijke banden (dubbele banden), die op de machine worden gebruikt, zijn aangebracht.

Cardanashoek controleren

De maximaal toegestane hoek van de cardanas uit de gebruiksaanwijzing van de cardanas halen en onthouden.



max. = maximaal toegestane hoek van de cardanas

Werkwijze

- ▶ Machine stapsgewijs vanuit de arbeidspositie in de wegtransportpositie zwenken en continu de hoek controleren.

! AANWIJZING

Schade door breuk en verbuigen!

Als de cardanas buiten zijn bedrijfsparameters wordt gebruikt, raakt de cardanas beschadigd.

- ▶ Maximaal mogelijke hoek van de cardanas in acht nemen.
- ▶ Als de maximaal toegestane hoek wordt overschreden, moet de cardanas gedemonteerd worden en de afstand van de machine tot de tractor, met inachtneming van de

Gebruik

maaibalkpositie worden geoptimaliseerd. Dat kan door het stapsgewijs ombouwen van de aanbouwadapter van de machine worden bereikt.

TIP

Des te meer afstand tussen machine en tractor, des te kleiner is de hoek van de cardanas.

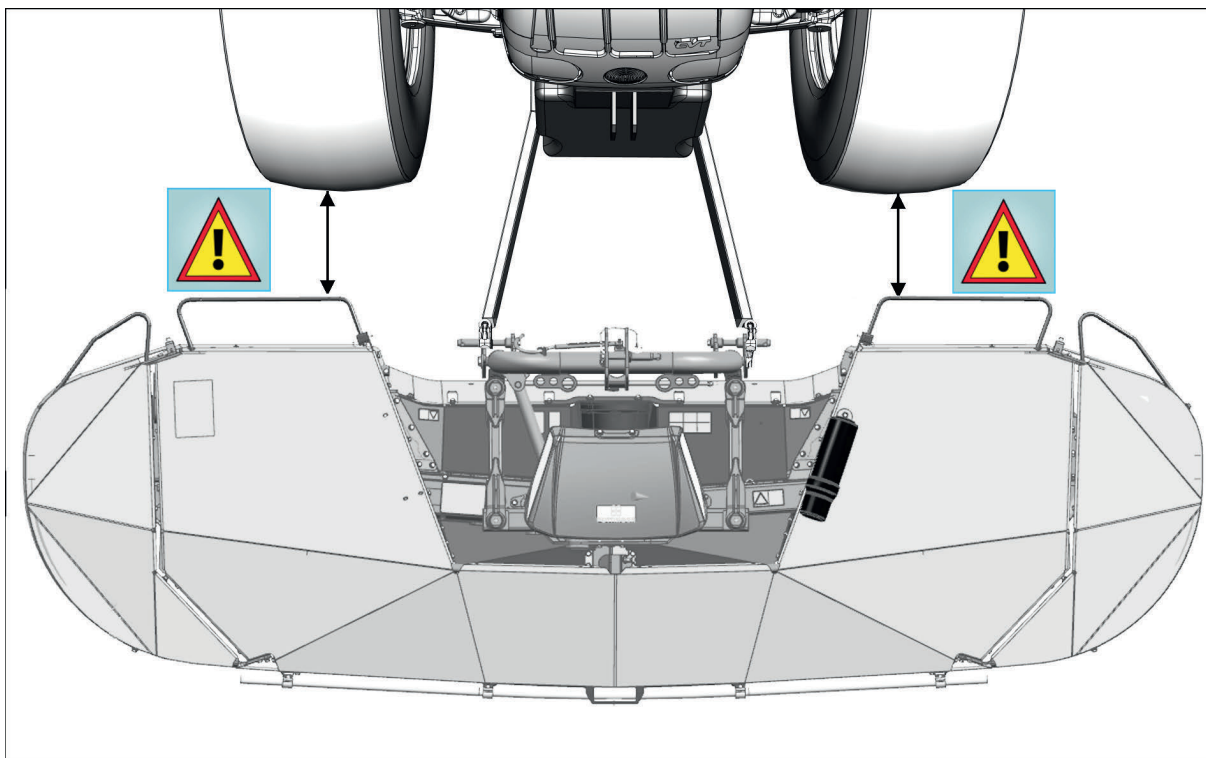
- ▷ Als de aanbouw van de machine is gecorrigeerd, procedure herhalen vanaf stap 1.
- ▷ Als de maximaal toegestane hoek van de cardanas niet wordt overschreden, dan is er geen verdere actie nodig.

Stuurhoek controleren

De tractorbanden mogen bij het rijden van bochten niet tegen de machine aan schuren!

TIP

Als de machine is uitgerust met een hydraulische zijverschuiving, moet deze bij de controle van de stuurhoek ook in acht worden genomen!



Werkwijze

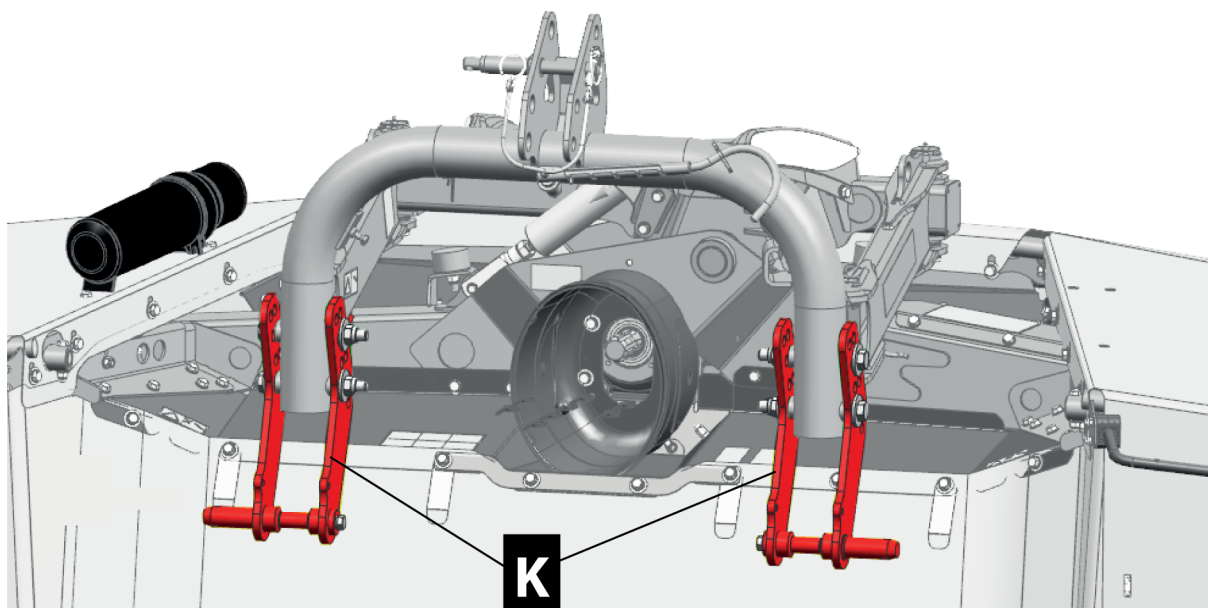
- ▶ Machine stapsgewijs vanuit de arbeidspositie naar de wegtransportpositie optillen en bij maximale stuurhoek, naar beide zijden, de aanloop van de banden naar de machine controleren.

TIP

Bij een geveerde vooras het mogelijke veertraject in acht nemen!

- ▷ Procedure samen met de zijverschuiving uitvoeren.

- ▶ Afstand van de machine tot de tractor met inachtneming van de maaibalkpositie optimaliseren. Dat kan door het stapsgewijs ombouwen van de hefarmen (K) van de machine worden bereikt.



- ▷ Als de aanbouw van de machine is gecorrigeerd, procedure herhalen vanaf stap 1.
- ▷ Als de aanbouw niet gecorrigeerd hoeft te worden, is er geen verdere actie nodig.

Bij speciale aanbouwsituaties aan de tractor kan het nodig zijn om de afstand tussen de machine en de tractor anders aan te passen dan de beschikbare hefarmconsoles toestaan. In dat geval kunt u contact opnemen met uw service-dealer.

Gebruik

⚠ WAARSCHUWING

Gevaar voor letsel!

- ▶ Controleer de machine voor gebruik op geschiktheid voor gebruik in het verkeer en veilige werking. Neem de machine alleen in gebruik als alle veiligheidsvoorzieningen correct zijn aangebracht en werken.
- ▶ Machine voor gebruik correct en volledig aan de tractor koppelen.
- ▶ Vóór het rijden met de machine ervoor zorgen dat zich niemand in de gevarenzone voor en achter de machine bevindt. Indien nodig, door een tweede persoon die zich buiten de gevarenzone bevindt, laten gidsen.
- ▶ Er mogen zich geen personen binnen het gevarengedebied bevinden.
- ▶ Het rijgedrag wordt door ballastgewichten en door de grootte van aangekoppelde/aangebouwde machines aanzienlijk beïnvloed. Vooral bij het rijden in bergachtig terrein en bij dwars rijden op hellingen moeten snelle of plotselinge bochten wegens kantelgevaar worden vermeden.
- ▶ Voordat de tractor wordt verlaten de handrem aantrekken, de motor afzetten en de contactsleutel opbergen. Eventueel wielblokken gebruiken.

WAARSCHUWING

Schade aan de gezondheid door lawaai!

- ▶ Bij een geluidsniveau vanaf 80 dB(A) wordt dringend gehoorbescherming aanbevolen.
- ▶ Bij geluidsniveaus vanaf 85 dB(A) is het gebruik van gehoorbescherming verplicht.
- ▶ Om het geluidsniveau verder te verlagen, kunt u de tractorcabine sluiten.

WAARSCHUWING

Weggeslingerd materiaal (bijv. stenen, klompen aarde...) kan personen raken en verwonden!

- ▶ Bijzondere voorzichtigheid is geboden op steenachtige velden en in de buurt van straten en wegen.
- ▶ Beschermingsafdekkingen in transportpositie brengen.
- ▶ Wanneer de motor loopt, afstand houden!
Tijdens het werk mogen er zich geen personen in het gevarengedebied bevinden. Iedereen wegsturen uit het gevarengedebied.
Tijdens het werk mogen zich geen personen bij het werktuig bevinden.
- ▶ Aftakas uitschakelen en wachten op stilstand van de aandrijving voordat u de machine heft.

AANWIJZING

Schade bij het rijden over obstakels!

- ▶ Vooruitziend rijden.
- ▶ Bekende obstakels indien mogelijk verwijderen voor het begin van het werk.

MILIEU

Vermijd onnodig keren! Vóór begin van het werk bedenken hoe het perceel het beste kan worden bewerkt.

Uitgaande van de parkeerpositie in de wegtransportpositie brengen

In openbare verkeersruimtes mag alleen in de wegtransportpositie, met volledig functionele en goed zichtbare waarschuwings- en verlichtingsapparatuur, worden gereden.

VOORZICHTIG

Gevaar voor stoten en kneuzen voor het hele lichaam door bewegende machineonderdelen!

- ▶ Vóór het uitvoeren van machinefuncties, iedereen wegsturen uit het gevarengedebied rond de machine.

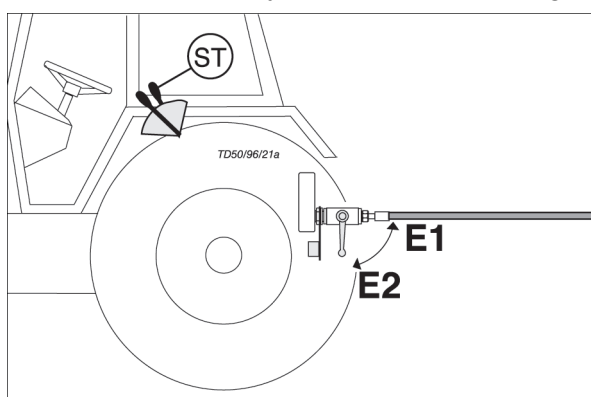
Voorwaarde

- Machine volledig gekoppeld aan een geschikte tractor en beveiligd.

- Tractor en machine geparkeerd op een vlakke en stabiele ondergrond en beveiligd tegen weggrollen.
- Aftakasrem op de tractor uitgeschakeld.
- Bij mechanisch klappbare zijbeschermingen: Tractormotor gedurende de werkzaamheden aan de machine uitgeschakeld, aftakas uitgeschakeld, contactsleutel verwijderd en opgeborgen.
- Bij de optionele uitrusting "hydraulisch klappbare zijbeschermingen" moet de tractormotor of de hydrauliek draaien. De aftakas moet uitgeschakeld zijn.

Werkwijze

- ▶ Zijbescherming aan beide zijden van de machine naar de wegtransportpositie heffen en vastzetten. Zie "Beschermdoekdrager bediening" pagina 35.
- ▶ Machine naar de wegtransportpositie / kopakkerpositie heffen.
- ▶ Afsluitkraan op de hydraulische aansluiting van de tractor sluiten (positie E2).



Uitgaande van de wegtransportpositie in de werkpositie brengen

⚠ VOORZICHTIG

Gevaar voor stoten en kneuzen voor het hele lichaam door bewegende machineonderdelen!

- ▶ Vóór het uitvoeren van machinefuncties, iedereen wegsturen uit het gevareng gebied rond de machine.

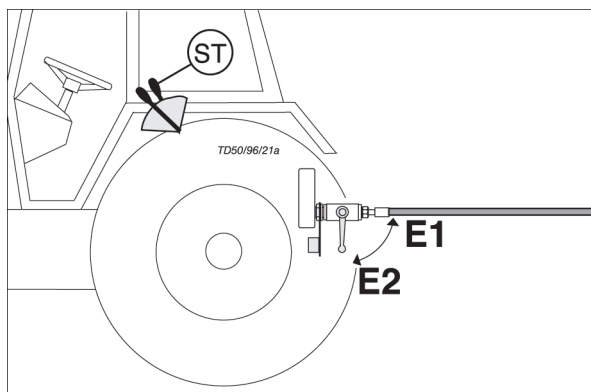
Voorwaarde

- Machine volledig gekoppeld aan een geschikte tractor en geborgd.
- Tractor en machine geparkeerd op een stevige en stabiele ondergrond en beveiligd tegen weggrollen.
- Aftakasrem op tractor uitgeschakeld.
- Tractormotor tijdens de werkzaamheden aan de machine uitgeschakeld, aftakas uitgeschakeld, contactsleutel verwijderd en opgeborgen.

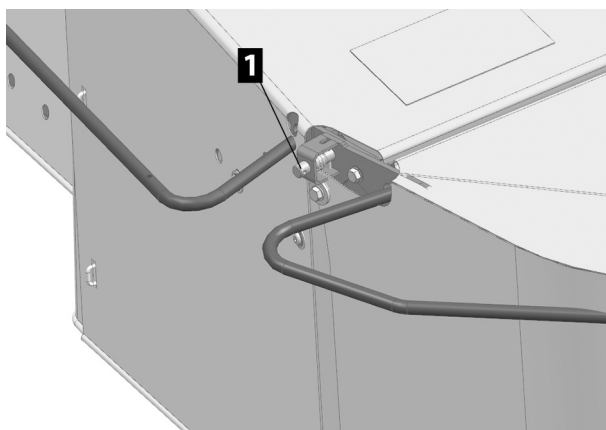
Werkwijze

- ▶ Afsluitkraan op hydraulische aansluiting van de tractor openen (positie E1).

Gebruik



- ▶ Tractorregeleenheid nogmaals bedienen en de machine, zonder hydraulische druk, naar de arbeidspositie laten zakken.
- ▶ Zijbescherming aan beide zijden van de machine laten zakken. Daartoe de veiligheidsbouten (1) eruit trekken en de zijbescherming naar onderen drukken. De veiligheidsbout (1) vergrendelt zichzelf, indien in de arbeidspositie. Zie "Beschermdoekdrager bediening" pagina 35.



TIP

De bediening van de beschermingen kan, afhankelijk van de machine, optioneel hydraulisch via de tractorregeleenheid plaatsvinden. In dit geval is geen handmatige ingreep meer vereist.

Maaien

Voorwaarde

- Machine volledig gekoppeld aan een geschikte tractor.
- Bescherming in de arbeidspositie gezwenkt.
- Tractor voldoende geballast.
- Maaibalkpositie correct ingesteld.
- Messen, mesbevestiging en maaischijven gecontroleerd op schade.
- Maximaal toegestaan toerental van de aftakas erin geslagen en indien mogelijk vooraf ingesteld op de tractor.

Werkwijze

- ▶ Machine op de plaats van gebruik in de werkpositie brengen. Zie "Uitgaande van de wegtransportpositie in de werkpositie brengen" pagina 67.
- ▶ Aftakas buiten het te maaien gewas langzaam inkoppelen en snel maar gelijkmatig versnellen tot het maximale toerental.
- ▶ Tractor versnellen en de rijsnelheid aanpassen aan het te maaien gewas en de terreinomstandigheden.

Keren op het veld**TIP**

In de werkpositie niet achteruitrijden, altijd eerst naar de kopakkerpositie heffen!

Werkwijze

- ▶ Rijsnelheid verlagen en de machine aan het einde van het maaigebied naar de kopakkerpositie heffen.

**TIP**

Het toerental van de aftakas hoeft hierbij niet te worden verlaagd.

- ▶ Met lage snelheid keren en in de richting van het ongemaaide gebied sturen.
- ▶ Kort voor het ongemaaide gebied de machine naar de werkpositie laten zakken, hierbij indien mogelijk de reeds gemaaide gebieden (zwad) geen tweede keer maaien.
- ▶ Tractor versnellen en rijsnelheid aanpassen overeenkomstig het te maaien gewas en de terreinomstandigheden.

Uitgaande van de werkpositie in de wegtransportpositie brengen

In openbare verkeersruimtes mag alleen in de wegtransportpositie, met volledig functionele en goed zichtbare waarschuwings- en verlichtingsapparatuur, worden gereden.

**VOORZICHTIG**

Gevaar voor stoten en kneuzen voor het hele lichaam door bewegende machineonderdelen!

- ▶ Vóór het uitvoeren van machinefuncties, iedereen wegsturen uit het gevareng gebied rond de machine.

Voorwaarde

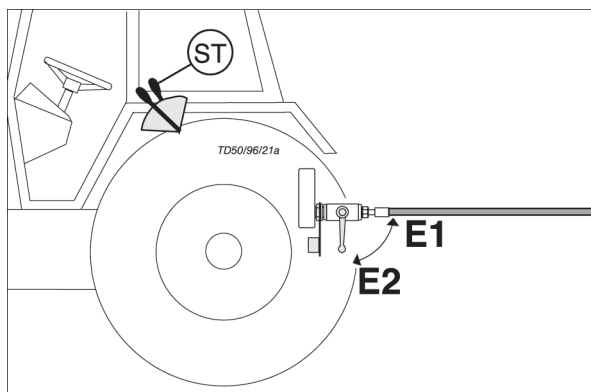
- Machine volledig gekoppeld aan een geschikte tractor en beveiligd.
- Tractor en machine geparkeerd op een vlakke en stabiele ondergrond en beveiligd tegen weggrollen.
- Aftakasrem op de tractor uitgeschakeld.
- Bij mechanisch klapbare zijbeschermingen: Tractormotor gedurende de werkzaamheden aan de machine uitgeschakeld, aftakas uitgeschakeld, contactsleutel verwijderd en opgeborgen.

Gebruik

- Bij de optionele uitrusting "hydraulisch klappbare zijbeschermingen" moet de tractormotor of de hydrauliek draaien. De aftakas moet uitgeschakeld zijn.

Werkwijze

- ▶ Zijbescherming aan beide zijden van de machine naar de wegtransportpositie heffen en vastzetten. Zie "Beschermdoekdrager bediening" pagina 35.
- ▶ Machine naar de wegtransportpositie / kopakkerpositie heffen.
- ▶ Afsluitkraan op de hydraulische aansluiting van de tractor sluiten (positie E2).



- ▶ Grove verontreinigingen vóór het rijden in openbare verkeersruimtes verwijderen!

Loskoppelen

GEVAAR

Gevaar voor kantelen door verkeerde bediening van steuninrichtingen!

Als steuninrichtingen zoals steunpoten / parkeersteunen niet worden gebruikt of niet worden geborgd, kan de machine kantelen.

- ▶ Machine alleen op een vlakke en stevige ondergrond parkeren.
- ▶ Steunpoten of parkeersteunen gebruiken bij het parkeren van de machine.
- ▶ Steunpoten of parkeersteunen borgen zoals voorgeschreven.

GEVAAR

Intrekken en afrukken van ledematen!

- ▶ Aftakasaandrijving beveiligen tegen onbedoeld inschakelen.

WAARSCHUWING

Gevaar voor beknelling voor het hele lichaam bij bediening van de hefinrichting!

- ▶ Personen wegsturen uit het gevarengedebied rondom de hefinrichting.
- ▶ Bij bediening van de hefinrichting via externe toetsen niet tussen de tractor en machine komen.

WAARSCHUWING

Beknellingsgevaar van het hele lichaam!

Het verblijf in het gevarengedebied van tractor en machine is verboden, zolang de combinatie niet is beveiligd tegen weggrollen en onbedoelde inbedrijfstelling.

- 1 Omstanders wegsturen uit het gevarengedebied rondom de tractor en machine.
- 2 Zorgen dat niet-betrokken personen de gevarengedebiedzone niet betreden.
- 3 Machine alleen op een vlakke en stevige ondergrond parkeren.
- 4 Parkeerrem aantrekken.
- 5 Tractormotor uitschakelen, contactsleutel verwijderen en opbergen.
- 6 Wielblokken bij de tractor en de machine plaatsen.

WAARSCHUWING

Vallen door uitglijden / struikelen!

Het betreden van de geparkeerde machine kan tot ernstig letsel leiden.

- ▶ De geparkeerde machine niet betreden.
- ▶ Door passende maatregelen voorkomen dat kinderen de machine betreden.

In de parkeerpositie brengen

Voorwaarde

- Machine volledig gekoppeld aan een geschikte tractor en beveiligd.
- Tractor en machine op een vlakke en stabiele ondergrond geparkeerd in de kopakkerpositie / wegtransportpositie en beveiligd tegen weggrollen.
- Aftakasaandrijving uitgeschakeld.
- Tijdens het werken: tractormotor uitgeschakeld, parkeerrem aangetrokken, contactsleutel verwijderd en opgeborgen.

Werkwijze

- ▶ Ontlastingsveren aan beide zijden losmaken van de tractor.
- ▶ Hefinrichting bedienen en de machine drukloos laten zakken totdat de maaibalk en steunpoot (indien aanwezig) op de grond rusten.

Cardanas afkoppelen

Voorwaarde

- Tractormotor uitgeschakeld, parkeerrem aangetrokken, contactsleutel verwijderd en opgeborgen.
- Machine geparkeerd op een vlakke en stabiele ondergrond en beveiligd tegen weggrollen.

Werkwijze

- ▶ Cardanashouder in de parkeerpositie / parkeerpositie brengen.
- ▶ Afhankelijk van de cardanasuitvoering klemschroef aan de tractorzijde verwijderen of de veerbelaste koppelinrichting aan de tractorzijde losmaken en de cardanas van de aftakas trekken.
- ▶ Cardanas met het voorste derde deel in de cardanashouder plaatsen. Let erop dat de beschermkap niet door de opslag wordt beschadigd.
- ▶ Zorgen dat de cardanas beschermd tegen weersinvloeden wordt opgeslagen!

Machine loskoppelen van de tractor

VOORZICHTIG

Gevaar voor stoten en kneuzen voor het hele lichaam door bewegende machineonderdelen!

- ▶ Vóór het uitvoeren van machinefuncties, iedereen wegsturen uit het gevarengedebied rond de machine.

⚠ WAARSCHUWING**Gevaar voor beknelling voor het hele lichaam bij bediening van de hefinrichting!**

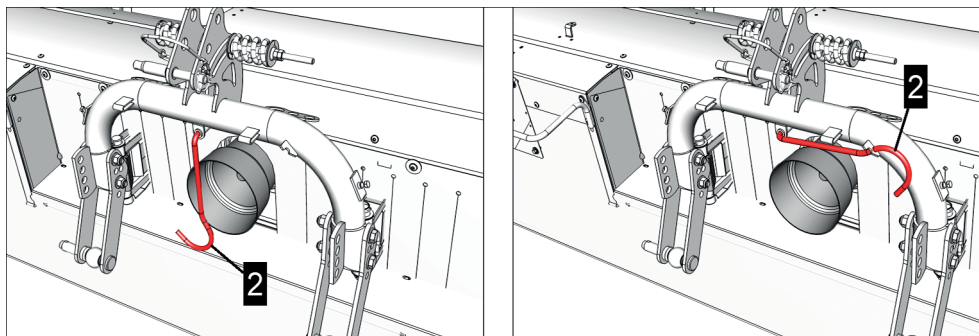
- ▶ Personen wegsturen uit het gevarengedebied rondom de hefinrichting.
- ▶ Bij bediening van de hefinrichting via externe toetsen niet tussen de tractor en machine komen.

Voorwaarde

- Tractor en machine in parkeerpositie op een vlakke en stabiele ondergrond geparkeerd en beveiligd tegen weggrollen.
- Buitenste beschermingen naar de wegtransportpositie gezwenkt.
- Steunpoot (indien aanwezig) in parkeerpositie.
- Tijdens het werken: tractormotor uitgeschakeld, parkeerrem ingeschakeld, contactsleutel verwijderd en opgeborgen.

Werkwijze

- ▶ Cardanashouder (2) in de parkeerpositie zwenken (indien dit nog niet is gebeurd).



Links = parkeerpositie

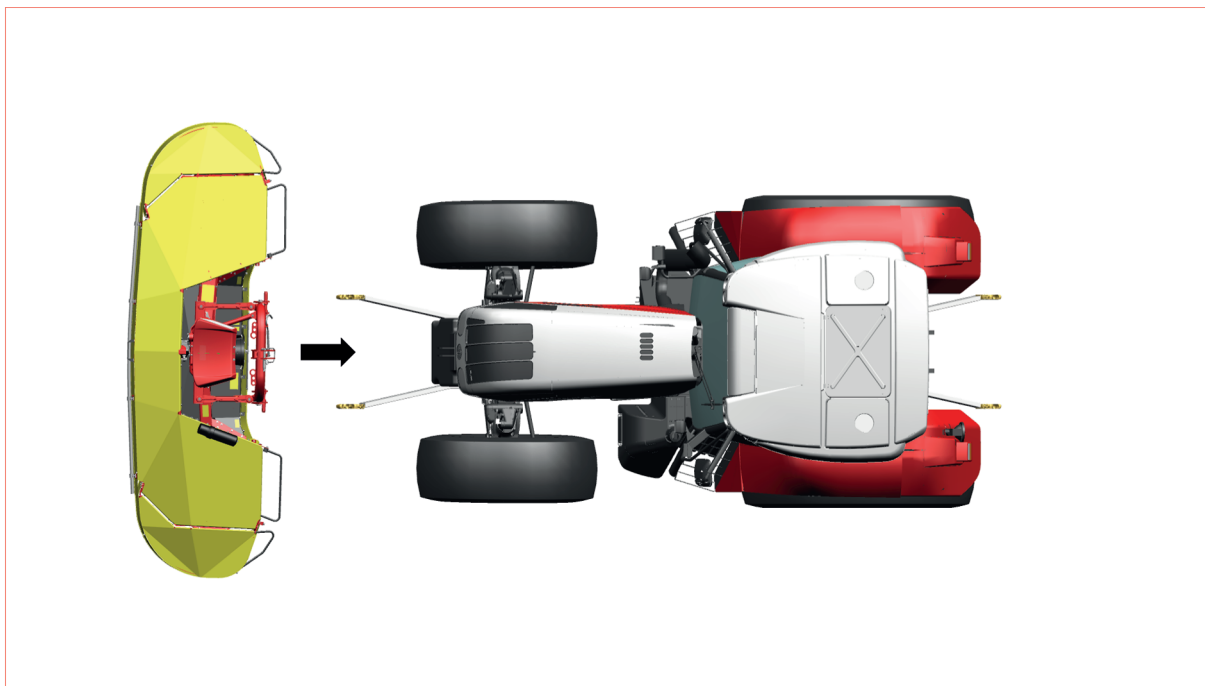
Rechts = werkpositie

- ▷ Cardanas loskoppelen van de tractor en in de cardanassteun plaatsen.
- ▶ Om de druk in de hydraulische leiding af te voeren, de regeleenheid in de zweefpositie zetten.

🔧 TIP

Als de regeleenheid geen zweefpositie heeft, de bedieningshendel (ST) dan meerdere keren heen en weer bewegen terwijl de motor is uitgeschakeld.

- ▶ Hydraulische slangen en kabels loskoppelen van de tractor, stofkappen aanbrengen en opgerold op de koppeldriehoek plaatsen.
- ▶ Topstang demonteren en indien nodig topstangkogel verwijderen.
- ▶ Hefarmen ontgrendelen, verlagen en indien nodig hefarmkogels verwijderen.
- ▶ Veiligstellen dat er geen verbinding meer is met de machine en langzaam weggrijden met de tractor terwijl u het koppelpunt in de gaten houdt.



Buitenbedrijfstelling van de machine aan het einde van het seizoen

! AANWIJZING

Schade door ongunstige opslagomstandigheden!

- ▶ Machine gereinigd, beschermd tegen weersinvloeden, droog en niet in de buurt van kunstmest of stallen parkeren.
- ▶ Blanke machinedelen zoals zuigerstangen van hydraulische cilinders en dergelijke voorzien van roestbescherming.
- ▶ Cardanassen van de machine afkoppelen, in de lengte volledig inschuiven, beschermd tegen weersinvloeden, droog en liggend opslaan.

! WAARSCHUWING

Vallen door uitglijden / struikelen!

Het betreden van de geparkeerde machine kan tot ernstig letsel leiden.

- ▶ De geparkeerde machine niet betreden.
- ▶ Door passende maatregelen voorkomen dat kinderen de machine betreden.

⚠ GEVAAR**Grijpen, intrekken en afrukken van ledematen, evenals kneuzingen en overrijden van het hele lichaam!**

Tijdens het werk moet de gevarezone tussen de tractor en de machine worden betreden.

- ▶ Voor aanvang van de werkzaamheden aftakas uitschakelen, tractormotor uitschakelen, parkeerrem aantrekken, contactsleutel verwijderen en opbergen.
- ▶ Stilstand van alle machineonderdelen afwachten voordat de gevarezone tussen tractor en machine wordt betreden.

⚠ WAARSCHUWING**Roterende delen achter beschermkappen!**

Roterende delen achter beschermkappen kunnen ongemerkt langere tijd blijven draaien!

- ▶ Stilstand van alle roterende delen afwachten.
- ▶ Zorgen dat de machine niet onbedoeld en niet door derden in beweging kan worden gebracht.
- ▶ Zorgen dat de tractor niet onbedoeld en niet door derden in beweging kan worden gebracht.

⚠ WAARSCHUWING**Het niet dragen van de persoonlijke beschermingsmiddelen!**

- ▶ Persoonlijke beschermingsmiddelen (werkkleding, werkschoenen, handschoenen, veiligheidsbril) gebruiken tijdens het omgaan met de machine.

Klaar voor gebruiken houden

Regelmatige verzorging en onderhoud is een basisvoorwaarde voor de goede en veilige werking van de machine.

WAARSCHUWING

Gevaar voor letsel bij werkzaamheden aan de machine!

- ▶ Persoonlijke beschermingsmiddelen, zoals veiligheidsbril, handschoenen enz. gebruiken.
- ▶ Machine parkeren op een vlakke, stevige ondergrond en beveiligen tegen weggrollen.
- ▶ Tractormotor afzetten, parkeerrem aantrekken, contactsleutel verwijderen en opbergen.
- ▶ Werkgebied zodanig beveiligen dat dit gebied niet door derden / onbevoegden kan worden betreden.
- ▶ Alle werkzaamheden alleen uitvoeren wanneer de aandrijving stilstaat.
- ▶ Afsluitkraan op de hydraulische leidingen sluiten voordat aan hydraulisch gestuurde machinedelen wordt gewerkt.
- ▶ Alle elektrische connectoren tussen tractor en machine loskoppelen voordat aan elektrisch aangedreven machinedelen wordt gewerkt.
- ▶ Geschikte steunelementen tegen onbedoeld zakken / zwenken van hydraulisch gestuurde machinedelen gebruiken.
- ▶ Nadat de werkzaamheden zijn beëindigd, losgedraaide schroefverbindingen controleren op stevig vastzitten en afschermingen / beschermende inrichtingen controleren op correcte werking.

Algemene aanwijzingen

Na de eerste bedrijfsuren alle schroeven aantrekken!

Reserveonderdelen

Originale PÖTTINGER onderdelen en accessoires zijn speciaal voor de betreffende machines ontworpen.

Wij vestigen uw aandacht op het feit dat onderdelen en accessoires die niet door PÖTTINGER geleverd zijn, niet voor gebruik op PÖTTINGER machines zijn vrijgegeven.

De inbouw en het gebruik van dergelijke producten kan de gespecificeerde eigenschappen van uw machine beïnvloeden. De fabrikant kan niet aansprakelijk worden gesteld voor schade ontstaan door het gebruik van niet-originele onderdelen en accessoires.

Eigenmachtige wijzigingen aan de machine, evenals het gebruik van componenten en aanbouwdelen die niet af fabriek tot de machine behoren, sluiten de aansprakelijkheid van de fabrikant uit.

Besturingsterminals

Besturingsterminals vóór de winter demonteren en tegen vorst beschermd, droog en tegen direct zonlicht beschermd opslaan. Accugevoede terminals vóór de winterstalling volledig opladen en accu-toestand regelmatig controleren om te voorkomen dat de accu defect raakt door volledige ontlading.

Cardanassen

Voor het onderhoud van cardanassen gelden in principe de instructies in deze gebruiksaanwijzing.

Als in deze gebruiksaanwijzing geen speciale instructies worden gegeven, gelden de instructies in de meegeleverde gebruiksaanwijzing voor de betreffende cardanasfabrikant.

Reparatiewerk

Vóór alle laswerkzaamheden aan de tractor, als de machine is aangekoppeld, moeten de connectoren worden losgekoppeld van de jobcomputer van de machine. Vóór laswerkzaamheden aan de machine zelf moeten de connectoren van de jobcomputer ook worden losgekoppeld.

Procedures voor het opladen van accu's en voor starthulp

Wanneer de tractoraccu met een acculader wordt opgeladen terwijl de machine is aangekoppeld, moeten van tevoren alle elektrische connectoren naar de machine worden losgekoppeld.

Wanneer de tractoraccu met een starthulp moet worden gestart terwijl de machine is aangekoppeld, moeten van tevoren alle elektrische connectoren naar de machine worden losgekoppeld.

Cardanas

TIP

De smeervallen van de cardanas moeten in stoffige omstandigheden en bij bedrijfsgebonden grote hoeken worden aangepast of worden gehalveerd.

TIP

Voor volledige instructies voor reiniging en onderhoud voor de betreffende cardanas, moet men de meegeleverde handleiding van de fabrikant van de cardanas in acht nemen.

Gebruik in de winter

Als de cardanas in de winter wordt gebruikt, moeten de beschermbuizen met universeel vet bedrijfsstofindex (IV) conform de bedrijfsstofspecificatie worden ingevet, om het vastvriezen van de beschermbuizen te voorkomen. Zie pagina 111.

Werkwijze

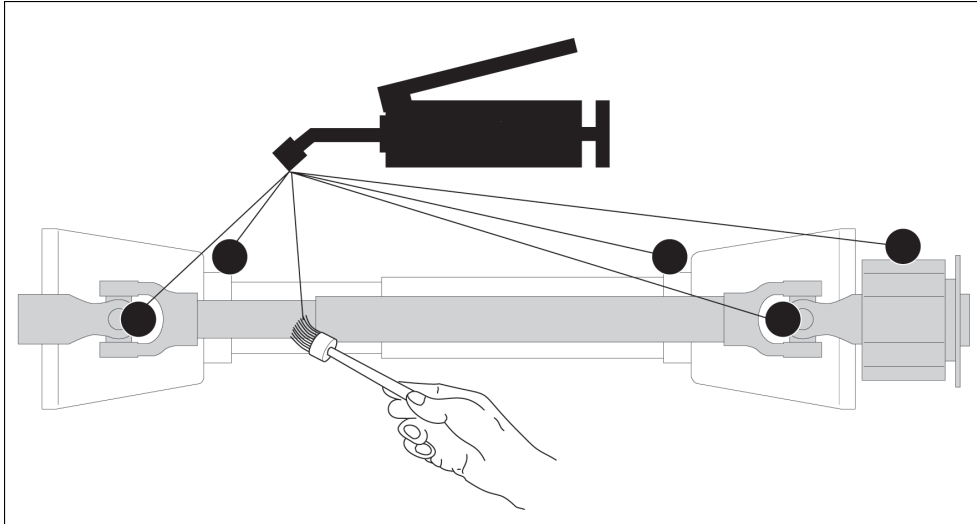
- ▶ Cardanas zonder geïntegreerde beschermbuissmering uit elkaar trekken tot de maximaal mogelijke lengte en de binnenste beschermbuis dun invetten met universeel vet.
 - ▷ Cardanas weer in elkaar schuiven.
- ▶ Cardanas met geïntegreerde beschermbuissmering op de smeerpunten smeren volgens de gebruiksaanwijzing van de cardanasfabrikant.

Onderhoud

Cardanas reinigen en smeren

Werkwijze

- ▶ Bij een geheel nieuwe cardanas en bij langere stilstand voor de eerste ingebruikname reinigen en met universeel vet bedrijfsstofindex (IV) smeren, totdat er vet uit de lagerpunten treedt. Zie "Specificatie bedrijfsstof" pagina 111.



Symbolische weergave van de mogelijke smeerpunten

- ▷ Vrijkomend smeermiddel afvoeren op de juiste manier.
- ▶ Cardanas vervolgens regelmatig smeren, altijd volgens voorschrift van de fabrikant / volgens het smeerschema.

De hieronder beschreven activiteiten worden uitgevoerd na de controle en beoordeling van de toestand van bepaalde machinegebieden / machinedelen.

Omkeerbare maimesen vervangen / opnieuw monteren

Als één zijde van de omkeerbare messen versleten is, kunnen de messen 180 ° worden gedraaid en opnieuw worden gemonteerd.

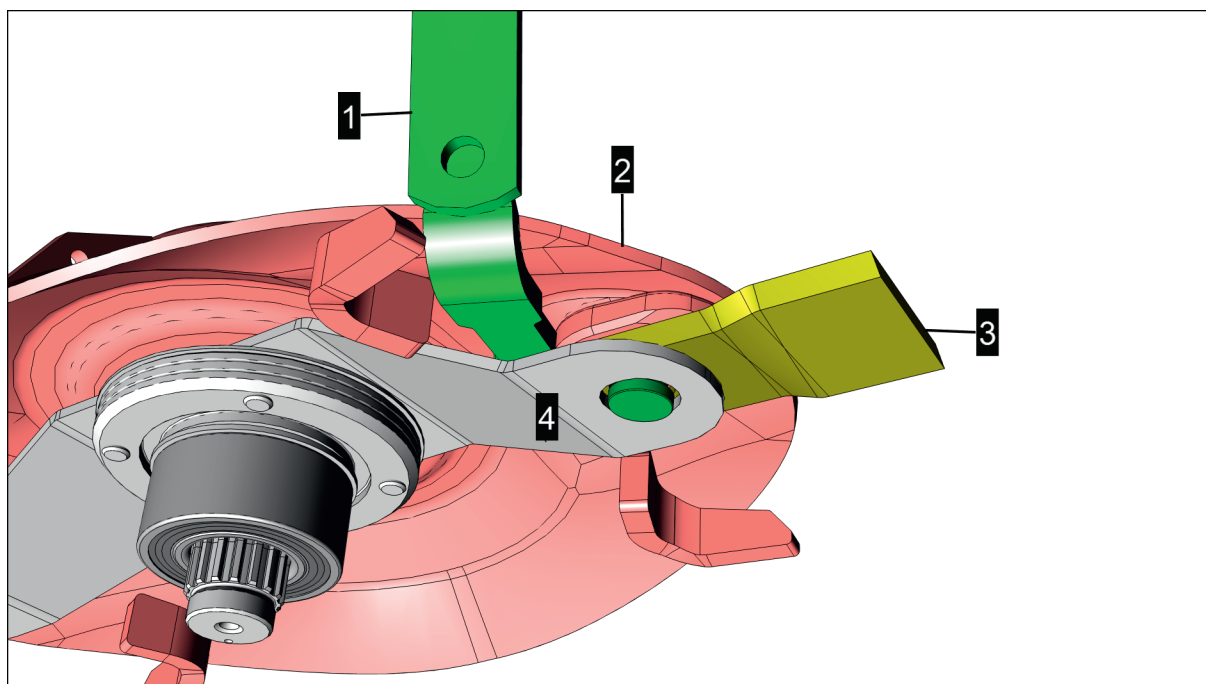
Als beide zijden van de omkeerbare messen versleten zijn of als het mes beschadigd is, moeten de messen worden vervangen.

Messen altijd *in paren* vervangen door nieuwe messen om onbalans te voorkomen.

! VOORZICHTIG

Snijletsel door mesbladen!

- ▶ Messen nooit aanpakken bij de snijvlakken!
- ▶ Bij alle werkzaamheden met en aan de messen snijvaste handschoenen gebruiken.



- 1 = Messleutel
- 2 = Maaischijf
- 3 = Maimes
- 4 = Meshouder

Vorbereiding

- Messleutel uit de gereedschapskist / uit de houder nemen.
- Indien nodig, nieuwe maimesen met de overeenkomstige draairichtingsmarkering.

Toestandgebaseerd onderhoud

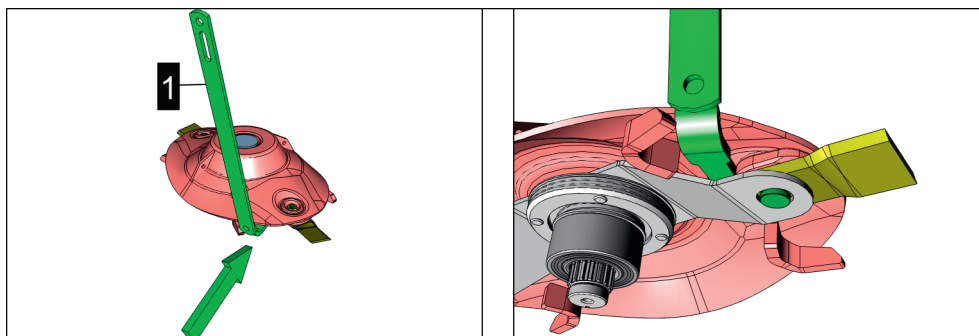
Voorwaarde

- Tractor en machine geparkeerd op een vlakke en stabiele ondergrond.
- Tractormotor uitgeschakeld, contactsleutel verwijderd en opgeborgen en parkeerrem aangetrokken.
- Frontbescherming opgeklapt.
- Zijbescherming opgeklapt.

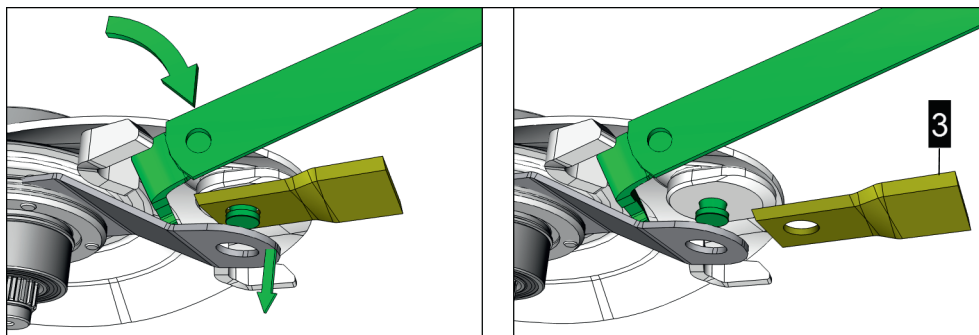
Maaimes demonteren

Werkwijze

- ▶ Messleutel (1) aan de gewenste zijde van het mes tussen maaischijf en meshouder plaatsen, zoals afgebeeld.



- ▶ Messleutel naar beneden duwen en vasthouden. Hierdoor wordt de meshouder ook naar beneden geduwd en het mes vrijgegeven.
 - ▷ Mes vervolgens losmaken met draaiende bewegingen en verwijderen.



- ▶ Messleutel vervolgens weer naar de uitgangspositie terugzwenken.
- ▶ Contactvlakken van het mes en contactvlakken op de meshouder en maaischijf reinigen, hiervoor, indien nodig, de messleutel bedienen.
- ▶ Procedure, indien nodig, bij alle messen uitvoeren op dezelfde manier.

⚠ VOORZICHTIG**Brek van het maimes en weggeslingerde delen van het maimes!**

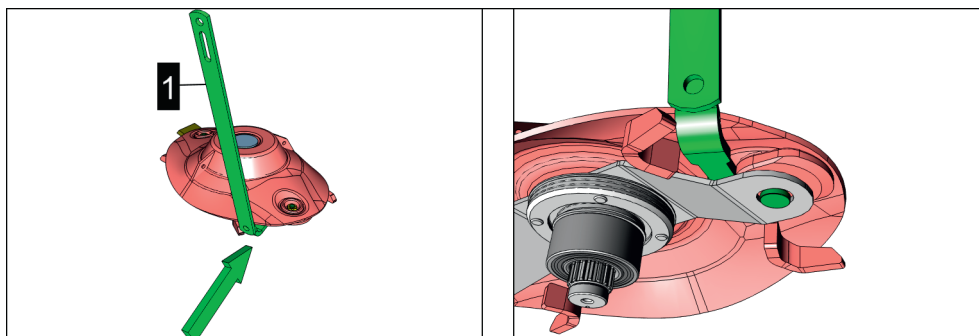
- ▶ Beschadigde maimesen niet repareren maar vervangen door nieuwe onderdelen.
- ▶ Omkeren van de maimesen altijd tegelijk uitvoeren bij alle messen.
- ▶ Versleten maimesen nooit opnieuw slijpen, maar altijd de maaischijven/maaitrommels volledig vervangen door nieuwe onderdelen om onbalans te voorkomen.
- ▶ Draairichtingsmarkeringen bij het monteren van nieuwe maimesen beslist in acht nemen.

Maimes monteren**Voorwaarde**

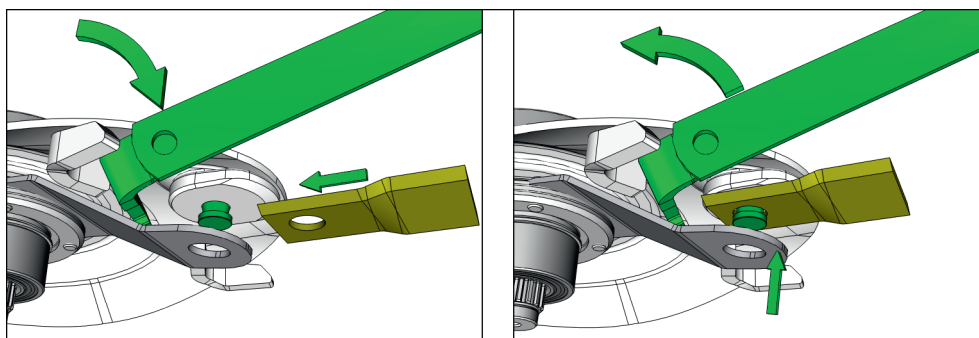
- Contactvlakken van het mes en contactvlakken op de meshouder en maaischijf gereinigd.
- Bij nieuwe maimesen corrosiewerende verf verwijderd van de contactpunten rond het gat.

Werkwijze

- ▶ Messleutel (1) aan de gewenste zijde tussen maaischijf en meshouder plaatsen, zoals afgebeeld.



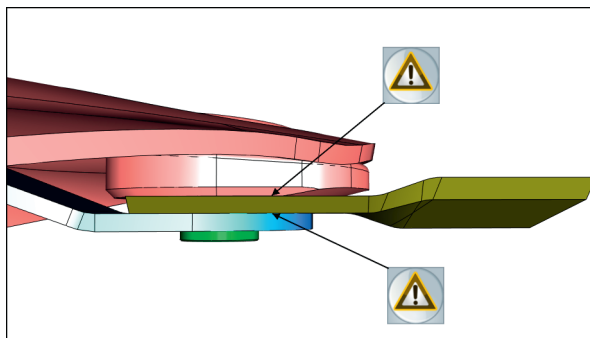
- ▶ Messleutel omlaag duwen. Hierdoor wordt de meshouder ook naar beneden gedruwd en de mesbout vrijgegeven.
- ▶ Maimes met de juiste draairichting voor de betreffende maaischijf (zie ingeslagen pijl op het mes) op de mesbout plaatsen.



- ▶ Messleutel weer terugzwenken naar de uitgangspositie. De meshouder wordt tegen het contactvlak van het mes gedrukt en houdt het mes daardoor in zijn positie.

Toestandgebaseerd onderhoud

- ▶ Veiligstellen dat het mes op de mesbout kan bewegen en dat het mes op de maaischijf en de meshouder op de mes over de gehele oppervlakte contact maken.



- ▶ Messleutel verwijderen en opbergen.
- ▶ Procedure bij alle maaimessen uitvoeren op dezelfde manier.

De hieronder beschreven activiteiten worden op een bepaald tijdstip of met bepaalde tussenpozen uitgevoerd.

Voor elk seizoen

Nokkenschakelkoppeling van de cardanas controleren

Eenmaal per jaar moet de nokkenschakelkoppeling van de cardanas worden gecontroleerd (afgeperst). De controle is vooral belangrijk als deze in normaal bedrijf nooit reageert.

AANWIJZING

Overbelasting in de aandrijflijn!

Als de nokkenschakelkoppeling tijdens bedrijf nooit wordt geactiveerd, kan het ontkoppelingkoppel vanzelf aanzienlijk toenemen of kan de nokkenschakelkoppeling vastlopen.

- ▶ Cardanas eenmaal per jaar bij een service-vakhandel laten afklemmen!

Een tolerantie van +/- 10% vanaf het activeringsmoment is toegestaan.

Wordt de grenswaarde over- of onderschreden, moet de cardanas worden vervangen.

TIP

Voor volledige instructies voor reiniging en onderhoud voor de betreffende cardanas, moet men de meegeleverde handleiding van de fabrikant van de cardanas in acht nemen.

Wrijvingskoppeling controleren

Voor eerste gebruik van een nieuwe cardanas uit de fabriek en na langere stilstand, kan de werking van de wrijvingskoppeling door samenkleven van de wrijvingsbekleding verstoord zijn. Daarom moet voor gebruik worden gecontroleerd of de wrijvingskoppeling correct werkt.

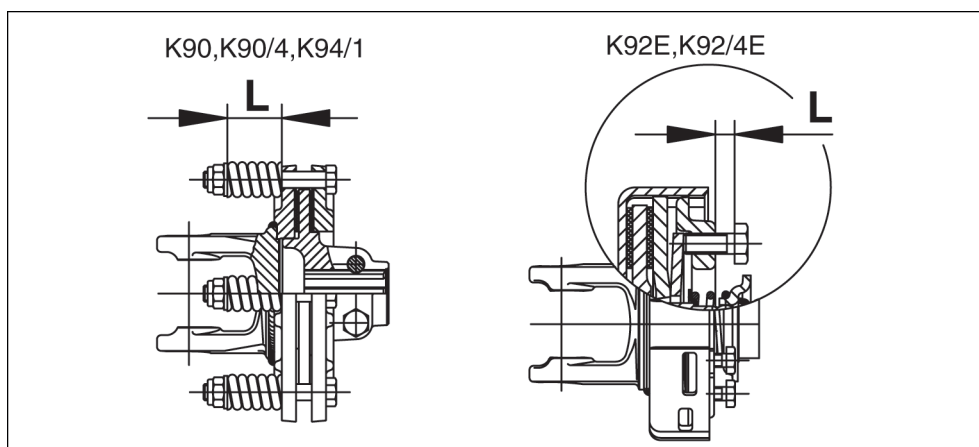
Werkwijze

TIP

Koppelingsbekleding in geen geval behandelen met oliën, vetten of roestverwijderaars!

- ▶ Maat (L) aan de drukveer (bij wrijvingskoppeling K90, K90/4) of aan de stelschroef (bij wrijvingskoppeling K92E, K92/4E) meten en noteren.

Periodiek onderhoud



- ▶ Schroeven losdraaien om de koppelingsbekleding te ontlasten.
- ▶ Koppeling enige omwentelingen doordraaien. Hierdoor worden verontreinigingen op de wrijvingsbekleding verwijderd.
- ▶ Schroeven weer op de voordien genoteerde maat (L) instellen.
De koppeling is weer gebruiksklaar.

Dagelijks onderhoud

Het dagelijks onderhoud moet aan het begin van elke werkdag worden uitgevoerd, voordat de machine wordt gebruikt.

Hydraulische installatie controleren

! WAARSCHUWING

Infecties door ontsnappende hydraulische olie!

Onder hoge druk ontsnappende hydraulische olie kan de huid binnendringen, in lichaamsopeningen binnendringen en ernstige infecties veroorzaken!

- ▶ Voordat er onderhoudswerkzaamheden worden verricht, het hydraulische systeem drukloos maken.
- ▶ Bij alle werkzaamheden aan het hydraulische systeem persoonlijke beschermingsmiddelen zoals veiligheidsbril en handschoenen dragen.
- ▶ Voor iedere ingebruikname moet de hydrauliek worden gecontroleerd op slijtage en beschadigingen.
- ▶ Zoek alleen met passende hulpmiddelen (bv. speciale spray voor vaststellen van lekkages) naar lekkageplaatsen. De vastgestelde gebreken moeten direct worden hersteld in een gespecialiseerde werkplaats door deskundig personeel.
- ▶ Lekkages niet met de hand of andere lichaamsdelen afdichten.
- ▶ In geval van letsel in samenhang met hydraulische olie onmiddellijk een arts raadplegen.

Controle op schade en lekken

AANWIJZING

Breuk van oude hydraulische slangen

- ▶ Hydraulische slangen die ouder zijn dan 6 jaar moeten worden vervangen. Alleen vervangslangen met dezelfde specificatie gebruiken. Zie reserveonderdelenlijst.

Voorwaarde

- Machine geparkeerd op een vlakke en stabiele ondergrond en beveiligd tegen weggrollen.
- Tractormotor uitgeschakeld, contactsleutel verwijderd en opgeborgen.

Werkwijze

- ▶ Hydraulisch systeem (bijv. hydraulische slangen, drukaccumulator...) controleren op beschadigingen en lekkages en indien nodig onderdelen vervangen (zie de reserveonderdelenlijst).

TIP

Mogelijk schadebeeld aan hydraulische slangen

- Knikken
 - Bellenvorming
 - Poreus of scheuren in slangoppervlak
 - Barsten en openliggend weefsel aan de ommanteling
- ▷ In geval van lekkages bij de schroefverbinding de betreffende schroefverbinding, indien mogelijk, opnieuw aandraaien. Als de lekkage hiermee niet kan worden verholpen, moet het betreffende hydraulische onderdeel onmiddellijk worden vervangen.
 - ▷ Vóór alle onderhouds- en reparatiewerkzaamheden aan de hydrauliek moet het hydraulische systeem drukloos worden gemaakt.
Hiervoor de regeleenheid van de tractor met uitgeschakelde hydraulische druktoevoer enkele keren tussen heffen en zakken heen en weer bewegen.

Verlichting en lampen controleren / vervangen

TIP

Defecte lampen of lichtbronnen vóór het rijden op de openbare weg vervangen (dit geldt niet voor werklampen).

TIP

Onderhoud van ledverlichting

Lichtbronnen kunnen bij ledverlichting niet worden vervangen!

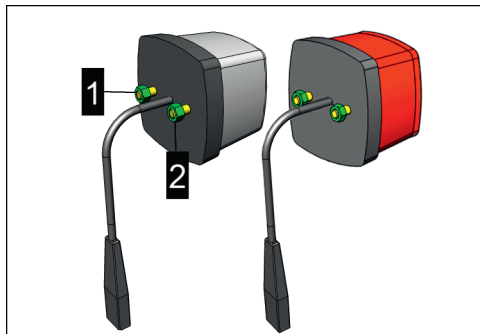
Ledlampen in geval van een defect vervangen.

Periodiek onderhoud

Lampen van breedteverlichting vervangen

Werkwijze

- ▶ Schroeven 1 en 2 losdraaien en deksel verwijderen – letten op dichting binnenin.



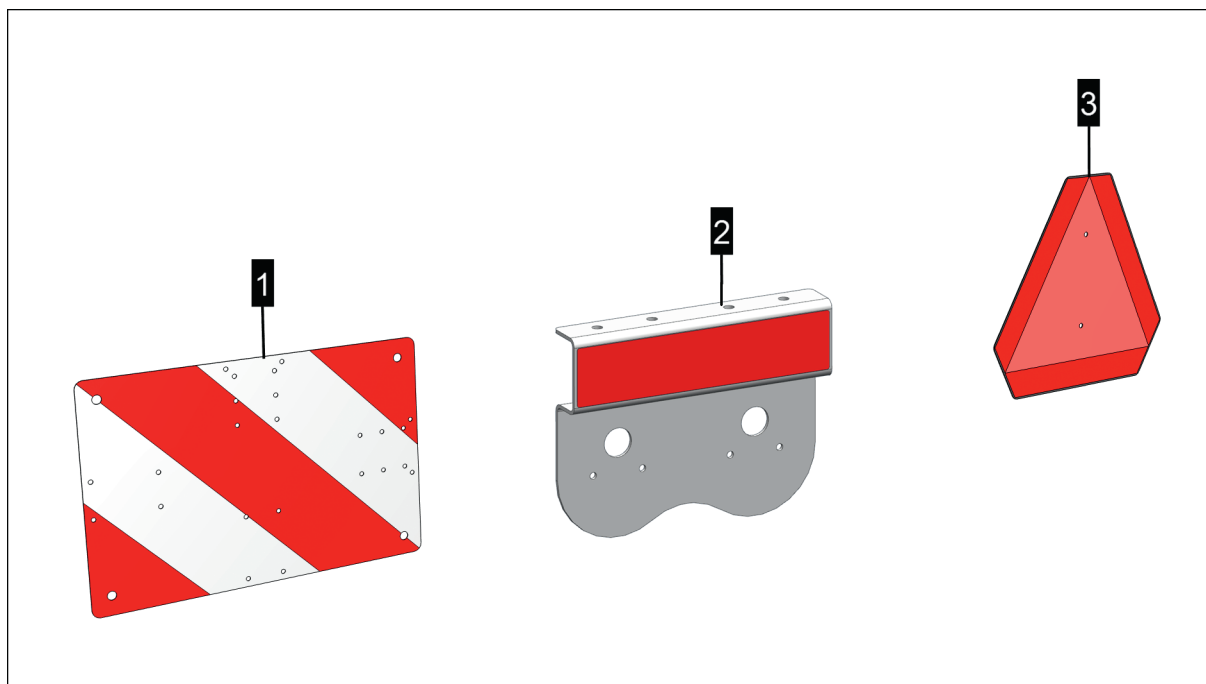
- ▷ Vervang defecte verlichting.
- ▷ Montage in omgekeerde volgorde.

Waarschuwingsborden, waarschuwingsdriehoeken, waarschuwingsfolies controleren / vervangen

TIP

Waarschuwingsborden, waarschuwingsdriehoeken, waarschuwingsfolies bestaan uit een drager (verschillende materialen) en een daarop aangebrachte laag lichtreflecterend materiaal.

De uitvoering en de montageposities kunnen afhankelijk van de machine en het land van bestemming verschillend zijn.



Weergave symbolen

1 = Waarschuwborden

2 = Waarschuwsfolies (rood en geel)

3 = Waarschuwsdriehoek (SMVI-embleem)

! VOORZICHTIG

Gevaar voor ongevallen door slecht zichtbare waarschuwsinrichtingen.

- ▶ Vervuilde waarschuwborden, waarschuwsdriehoeken, waarschuwsfolies reinigen voordat met de machine op de openbare weg wordt gereden.
- ▶ Beschadigde waarschuwborden, waarschuwsdriehoeken, waarschuwsfolies vervangen voordat met de machine op de openbare weg wordt gereden.

Werkwijze

- ▶ Waarschuwborden, waarschuwsdriehoeken, waarschuwsfolies controleren op vervuiling.
 - ▷ Eventuele vuil helemaal verwijderen met een zuur- en alcoholvrije reiniger, een zachte doek of spons en, indien mogelijk, met een beetje warm water.
- ▶ Waarschuwborden, waarschuwsdriehoeken, waarschuwsfolies controleren op schade.
 - ▷ Door weersinvloeden of door mechanische invloeden beschadigde waarschuwborden, waarschuwsdriehoeken, waarschuwsfolies onmiddellijk vervangen (zie reserveonderdelenlijst).

TIP

Bij het vervangen van waarschuwborden de richting van de balken in acht nemen!

Eén keer na 1 uur

Mesbouten aandraaien



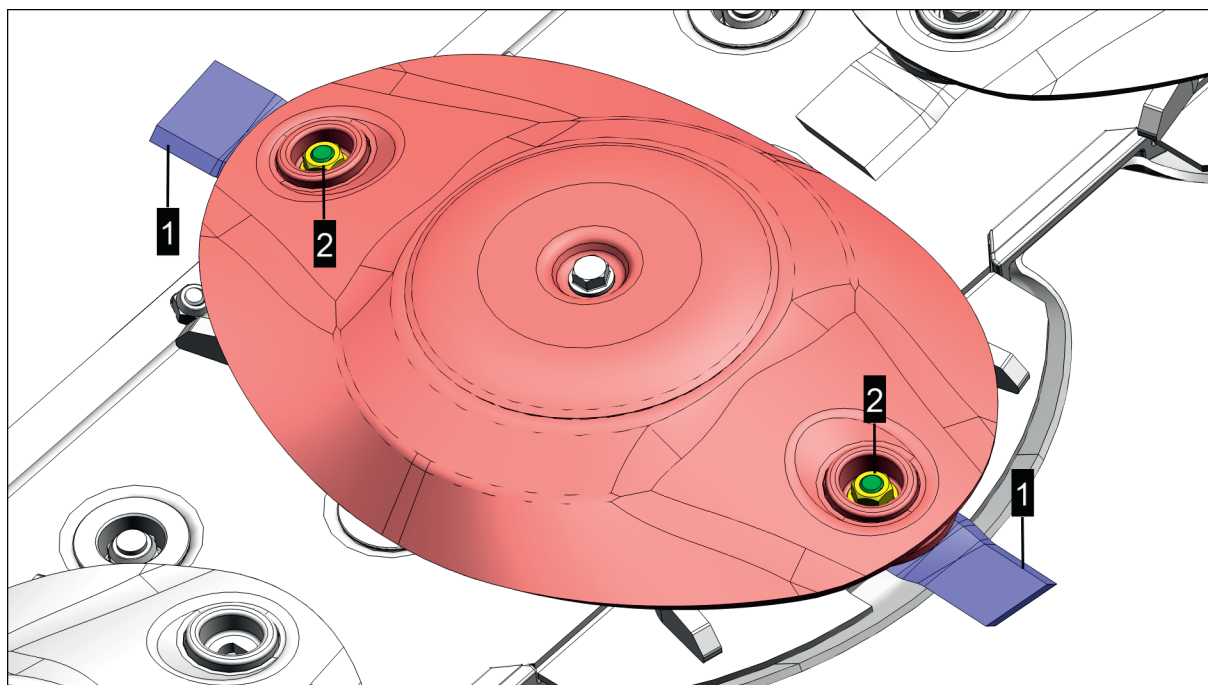
TIP

Maaischijven met erop geplaatste transporttrommel of met erop geplaatste transportkegel worden hierna ook alleen maaischijven genoemd!

VOORZICHTIG

Snijletsel door mesbladen!

- ▶ Messen nooit aanpakken bij de snijvlakken!
- ▶ Bij alle werkzaamheden met en aan de messen snijvaste handschoenen gebruiken.



Afbeelding maaischijf zonder transporttrommel en transportkegel

1 = Maimes

2 = Mesbout

Vorbereiding

- 17 mm Dopsleutel
- Momentsleutel instelbaar op minstens 120 Nm aandraaimoment
- Snijbestendige handschoenen gebruiken

Voorwaarde

- Machine in de werkpositie geparkeerd op een vlakke en stabiele ondergrond.
- Tractormotor uitgeschakeld, contactsleutel verwijderd en opgeborgen en parkeerrem aangetrokken.

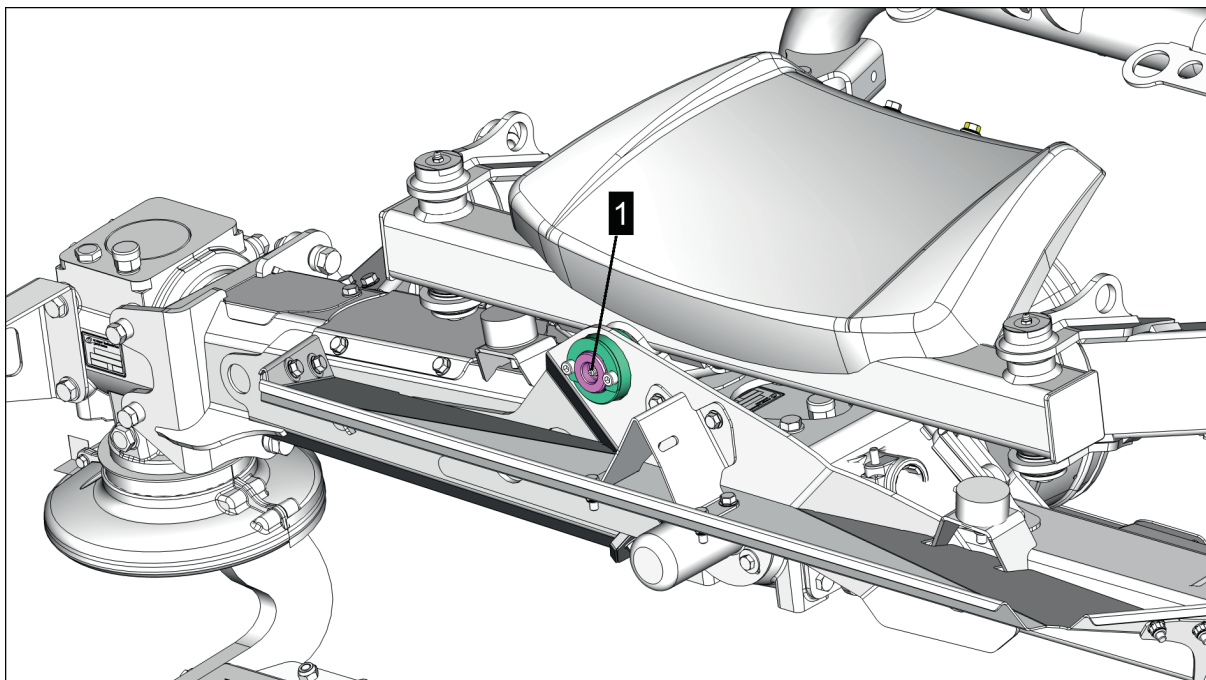
- Frontbescherming opgeklapt (indien mogelijk).
- Zijbescherming opgeklapt (indien mogelijk).

Werkwijze

- ▶ Helemaal aan de buitenkant (links of rechts) van de maaibalk beginnen en beide mesbouten op de buitenste maaischijf aandraaien met 120 Nm, pas daarna naar de volgende aangrenzende maaischijf gaan.
 - ▷ Procedure herhalen tot alle mesbouten op alle maaischijven van de gehele maaier gecontroleerd zijn.

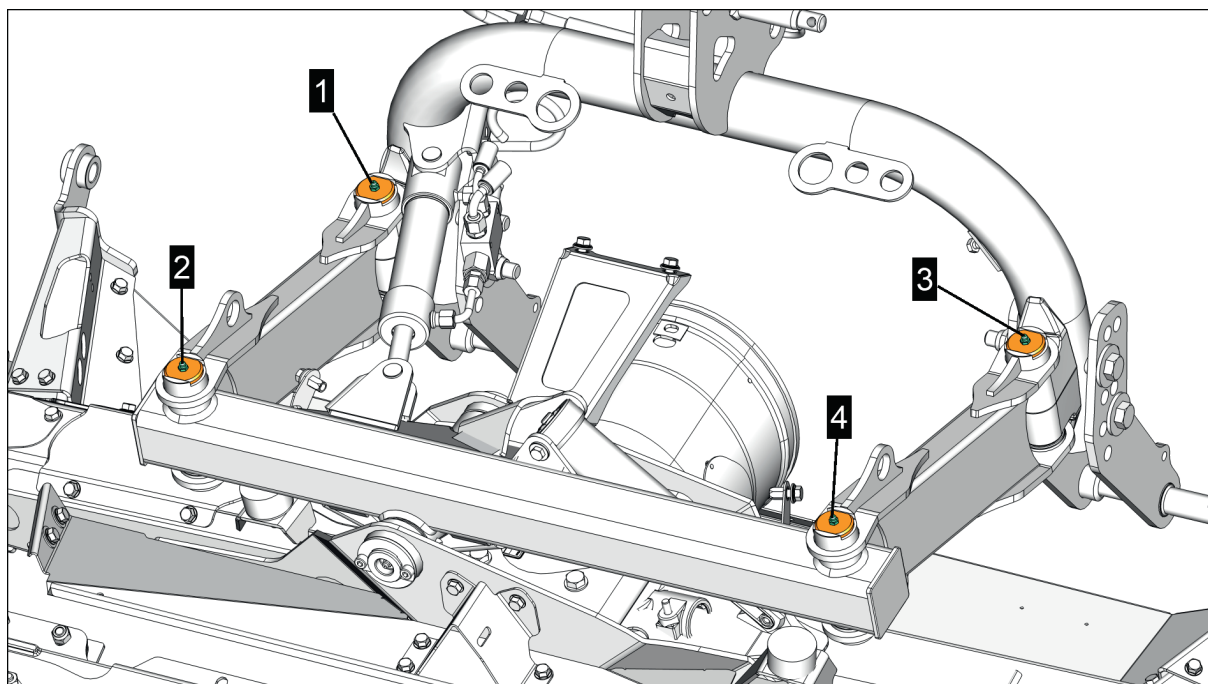
Elke 25 uur

Lagers maaibalk smeren



1 = Smeernippel maaibalk-pendellager

Periodiek onderhoud



1-4 = Smeernippel maaibalklager en voor de zijverschuiving.

Afdekking niet weergegeven

Werkwijze

- Smeernippel (1) zoals afgebeeld met universeel vet smeren.

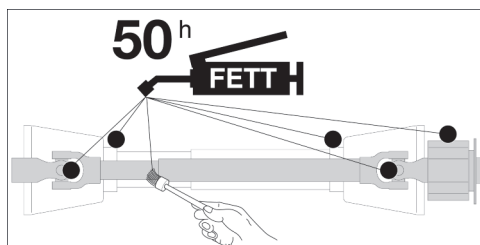
Elke 50 uur

Cardanassen smeren

Cardanassen elke 50 bedrijfsuren smeren. Voor verdere informatie, zie de gebruiksaanwijzing van de cardanasfabrikant die bij de cardanassen wordt meegeleverd.

TIP

De smeerintervallen van de cardanas moeten in stoffige omstandigheden en bij bedrijfsgebonden grote hoeken worden aangepast of worden gehalveerd.



Slijtagecontrole maimeshouder

Om de maimeshouder volledig te controleren, moeten de maimesen en mesbouten worden verwijderd.

TIP

Als de machine vaak wordt gebruikt op zeer steenachtig terrein of onder over het algemeen zware gebruiksomstandigheden, moet het interval voor het controleren van de slijtage te verkorten.

VOORZICHTIG

Brek van de maimeshouder of de mesbout en weggeslingerde machinedelen!

- ▶ Versleten mesbouten niet blijven gebruiken maar vervangen door nieuwe onderdelen.
- ▶ Versleten maimeshouders niet blijven gebruiken maar vervangen door nieuwe onderdelen.
- ▶ Losgeraakte mesbouten niet blijven gebruiken maar vervangen door nieuwe onderdelen.

Voorbereiding

- Schuifmaat
- 17 mm steeksleutel
- Mesbouten en moeren naar behoefte (zie reserveonderdelenlijst).

Voorwaarde

- Machine op een vlakke, stevige bodem geplaatst in arbeidspositie.
- Tractormotor uitgeschakeld, contactsleutel verwijderd en opgeborgen en parkeerrem ingeschakeld.
- Maimes verwijderd.
- Frontbescherming naar boven geklapt (indien mogelijk).
- Zijbescherming naar boven geklapt (indien mogelijk).

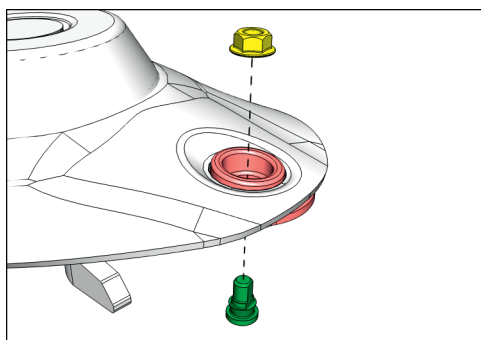
Mesbout demonteren

TIP

Als wordt vastgesteld dat de mesbout duidelijk al is losgekomen, dan de mesbout niet meer controleren maar vervangen door een nieuwe mesbout samen met een nieuwe moer.

- ▶ Moer tegen de klok in losschroeven.
- ▶ Mesbout naar beneden door het gat van de meshouder verwijderen.

Periodiek onderhoud

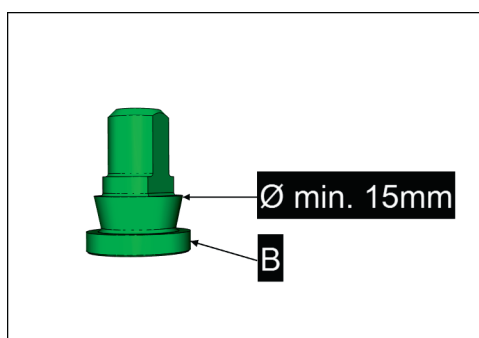


Mesbout controleren / monteren

TIP

Als voor de demontage wordt vastgesteld dat de mesbout duidelijk al is losgekomen, dan de mesbout niet meer controleren maar vervangen door een nieuwe mesbout samen met een nieuwe moer.

- ▶ Diameter nameten op het breedste punt van de kegel op de mesbout.
De minimumdiameter mag niet kleiner zijn dan 15 mm.

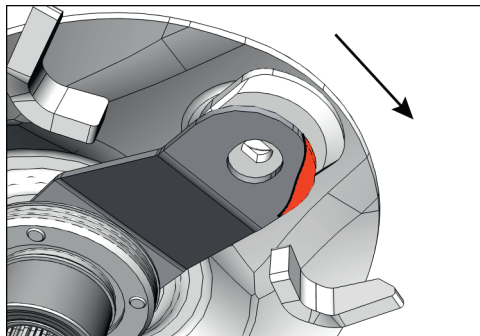


B = mesboutkop

- ▷ Als de minimumdiameter bijna is bereikt of zelfs is onderschreden, moet de mesbout onmiddellijk worden vervangen door een nieuwe bout.
- ▷ Als de minimumdiameter niet bijna is bereikt, kan de bout verder worden gebruikt, tenzij de mesboutkop tekenen van slijtage vertoont.
- ▶ Mesboutkop (B) controleren.
 - ▷ Als de mesboutkop tekenen van slijtage vertoont, moet de mesbout beslist worden vervangen.
 - ▷ Als de mesboutkop geen tekenen van slijtage vertoont, kan de mesbout verder worden gebruikt, tenzij bij het begin van de controle overmatige slijtage aan de boutkegel is vastgesteld.
- ▶ Het gebied rond de mesbout en het gat vrijmaken van verontreinigingen.
- ▶ Mesbout zoals deze is verwijderd terugplaatsen en vastdraaien met 120 Nm.
- ▶ Vervolgens kan indien nodig het maimes opnieuw worden gemonteerd (draairichting in acht nemen).

Maimeshouder controleren

- ▶ De maimeshouder mag in het gebied van het gat lichte tekenen van slijtage vertonen, maar deze mogen niet de afmetingen van de markering in de onderstaande afbeelding aannemen.



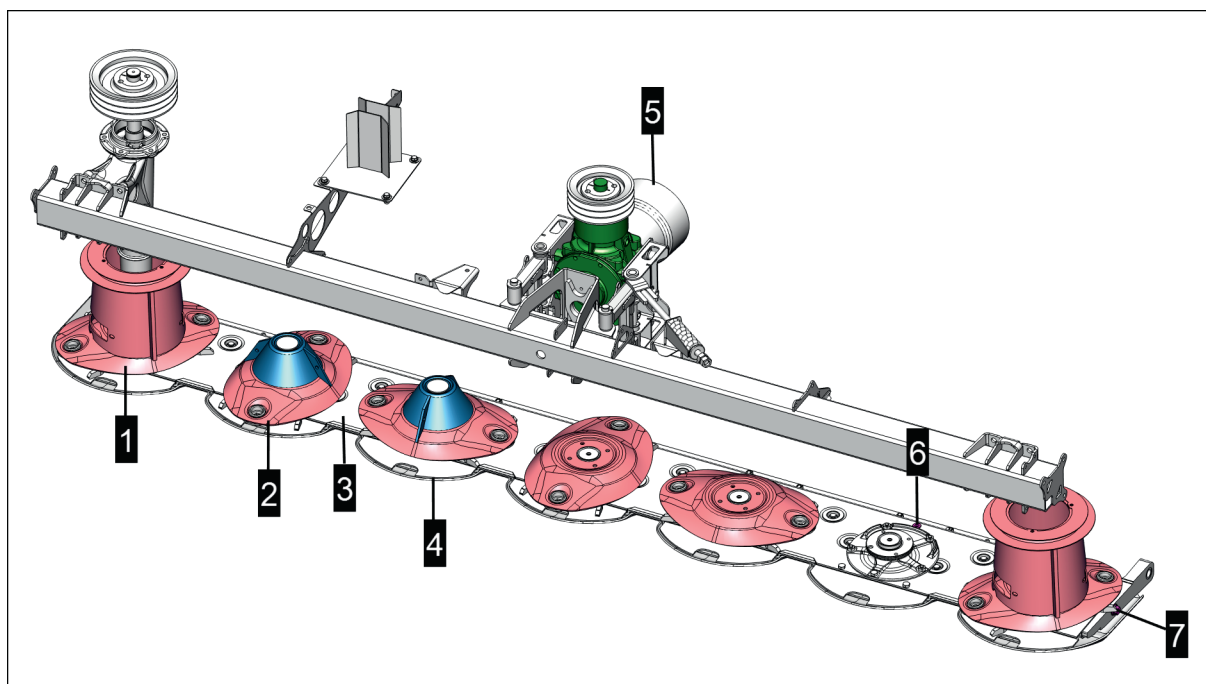
De rode markering laat onaanvaardbare tekenen van slijtage zien op een van de maimeshouders.

Pijl = draairichting tijdens bedrijf.

- ▶ Als er tekenen van slijtage worden vastgesteld in de mate die in de afbeelding is aangegeven, mag de machine niet verder worden gebruikt. Maimeshouder onmiddellijk bij een servicedealer door een nieuwe houder laten vervangen.
 - ▷ Maimeshouder voor elke maaischijf paarsgewijs vervangen, om onbalans te voorkomen.
- ▶ Controle bij alle maimeshouders uitvoeren op dezelfde manier.

Eerste keer na 50 uur, vervolgens elke 100 hectare

Maaibalk olieverversing



- 1 = Transporttrommel
- 2 = Maaischijf
- 3 = Maaibalken
- 4 = Glijstof
- 5 = Ingaande transmissie
- 6 = Olievulplug / oliepeilcontroleplug
- 7 = Olieaftapplug

Voorbereiding

- Gereedschap
- Poetspapier of iets dergelijks
- Olieopvangbak met voldoende inhoud
- Nieuwe transmissieolie bedrijfsstofcode (III) volgens bedrijfsstoffenlijst / smeerschema

TIP

Om het smeermiddel zo volledig mogelijk te kunnen verversen, moet het smeermiddel op ongeveer de bedrijfstemperatuur worden gebracht.

Wij raden aan om de verversing uit te voeren op warme dagen bij >15 °C.

Olie verversen

Voorwaarde

- Olie heeft bijna de bedrijfstemperatuur.
- Machine en tractor geparkeerd op een vlakke en stabiele ondergrond en beveiligd tegen weggrollen.
- Maaibalk in wendakkerpositie

Werkwijze

- ▶ Maaibalk aan de rechterzijde met een houtblok of gelijksoortig ondersteunen, zodat de olieopvangbak onder de linkerzijde van de maaibalk geplaatst kan worden, zonder dat de maaibalk in de olieopvangbak komt te liggen.
 - ▷ Maaibalk in arbeidspositie laten zakken.
- ▶ Tractormotor uitschakelen.
- ▶ Gebied rond de aftapplug vrijmaken van verontreinigingen.
- ▶ Aftapplug verwijderen en smeermiddel volledig weg laten lopen.
- ▶ Wachten tot er geen smeermiddel meer uit de opening van de aftapplug druppelt.
- ▶ Aftapplug weer aanbrengen en vastdraaien.
- ▶ Gebied rond de aftapplug vrijmaken van resten smeermiddel.
- ▶ Met smeermiddel verontreinigd poetspapier en andere resten smeermiddel afvoeren op de juiste manier.
- ▶ Vullen met nieuwe transmissieolie zoals beschreven in hoofdstuk 'Maaibalk oliepeil controleren / bijvullen'.

Ingaande transmissie maaier olie verversen

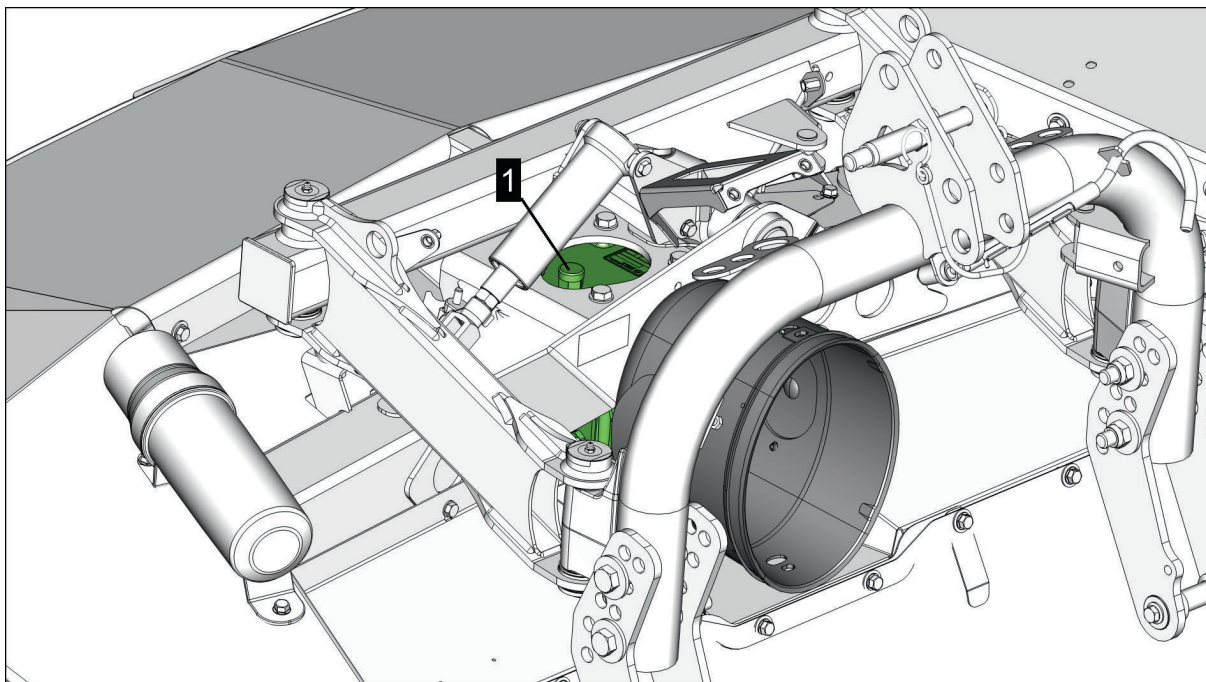


TIP

Om het smeermiddel zo volledig mogelijk te kunnen verversen, moet het smeermiddel op ongeveer de bedrijfstemperatuur worden gebracht.

Wij raden aan om de verversing uit te voeren op warme dagen bij >15 °C.

Periodiek onderhoud



1 = Ingaande transmissie maaier

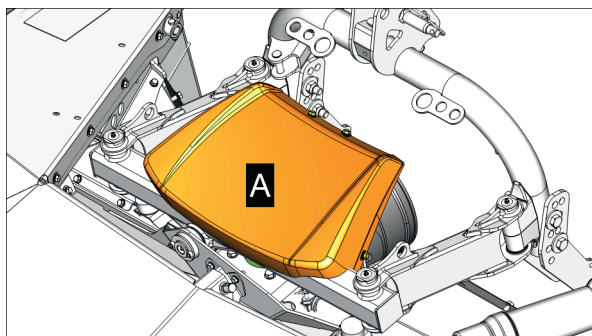
Afdekking niet weergegeven

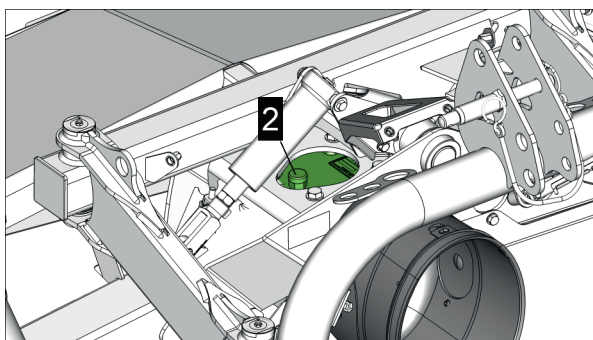
Voorbereiding

- Gereedschap
- Transmissieolie conform bedrijfsstoffentabel
- Opvangbak voor afgewerkte olie met minstens 2 liter inhoud
- Poetspapier of iets dergelijks

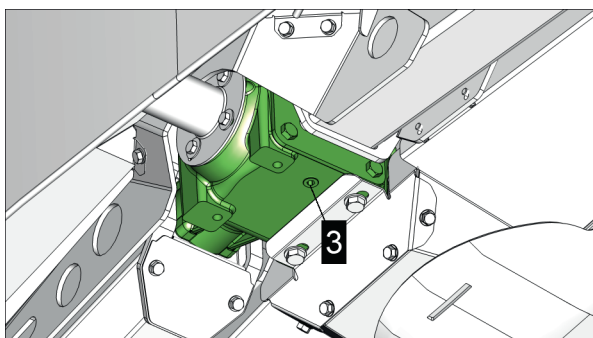
Voorwaarde

- Machine op een vlakke en stabiele ondergrond geparkeerd in de werkpositie en beveiligd tegen wegrollen.
- Transmissie ongeveer op bedrijfstemperatuur.
- Afdekking (A) verwijderd.





2 = Olievulplug / oliepeilstok



3 = Olieaftapplug

Werkwijze

- ▶ Gebied rond de vulplug vrijmaken van verontreinigingen.
- ▶ Gebied rond de aftapplug vrijmaken van verontreinigingen.
- ▶ Opvangbak eronder plaatsen
- ▶ Vulplug losdraaien, maar nog niet volledig verwijderen.
- ▶ Aftapplug verwijderen en smeermiddel volledig weg laten lopen.
- ▶ Gereinigde aftapplug weer aanbrengen en vastdraaien.
- ▶ Gebied rond de aftapplug vrijmaken van resten smeermiddel.
- ▶ Vulplug verwijderen.
- ▶ Smeermiddel stapsgewijs bijvullen. Continu vulpeil met oliepeilstok controleren. Niet overmatig vullen.

TIP

Alleen met volledig ingeschroefde oliepeilstok kan het oliepeil correct worden vastgesteld!

- ▷ Oliepeil aanvullen, totdat het vulpeil de bovenste markering op de oliepeilstok benadert. Transmissie niet tot boven de bovenste markering op de oliepeilstok vullen!
- ▶ Vulplug reinigen, weer aanbrengen met nieuwe afdichting en vastdraaien.
- ▶ Gebied rond de vulplug vrijmaken van verontreinigingen.
- ▶ Met smeermiddel verontreinigd poetspapier en andere resten smeermiddel afvoeren op de juiste manier.

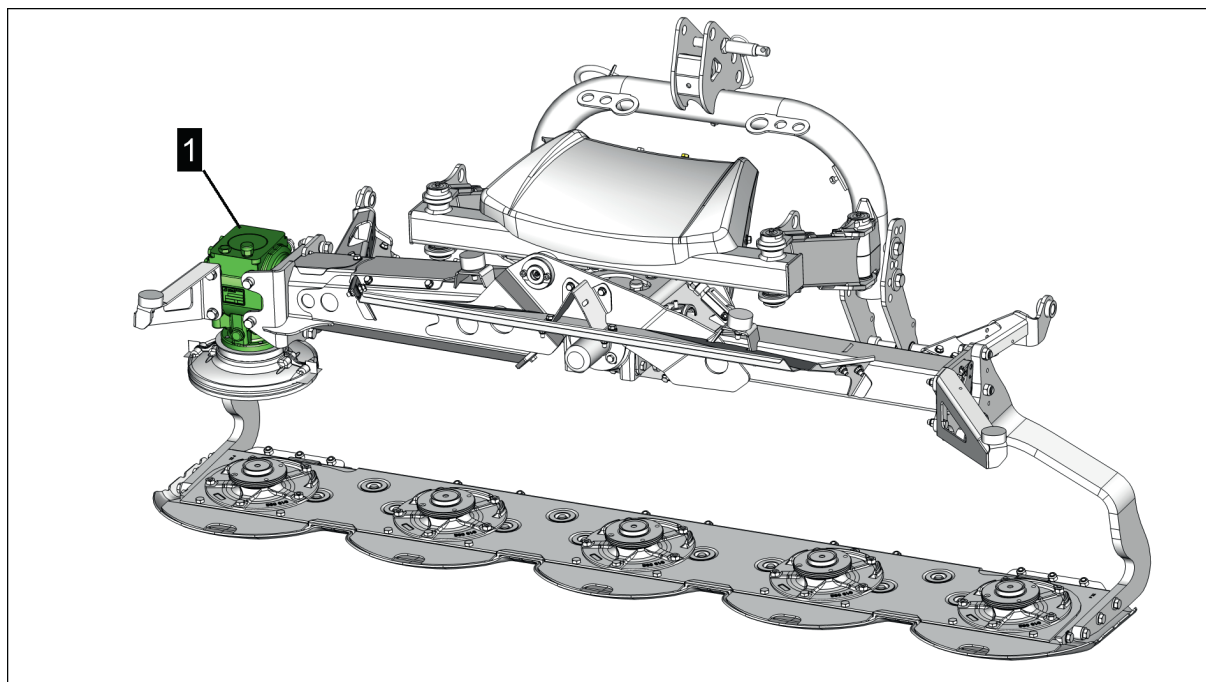
Zijtransmissie maaibalk olie verversen



TIP

Om het smeermiddel zo volledig mogelijk te kunnen verversen, moet het smeermiddel op ongeveer de bedrijfstemperatuur worden gebracht.

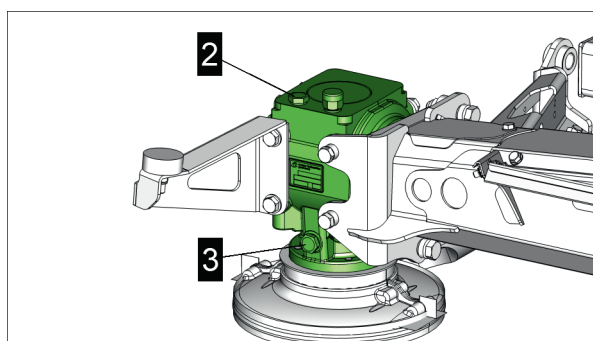
Wij raden aan om de verversing uit te voeren op warme dagen bij >15 °C.



1 = Zijtransmissie maaibalk

Vorbereiding

- Gereedschap
- Transmissieolie bedrijfsstofklasse (III) conform bedrijfsstoffsificatie / smeerschema / tabel bedrijfsstoffen en vulhoeveelheden.
- Opvangbak voor afgewerkte olie met minstens 1,5 liter inhoud.
- Poetspapier of iets dergelijks.
- Frontbescherming geopend en vergrendeld.



2 = Oliepeilcontroleplug met peilstok

3 = Olieaftapplug

Werkwijze

- 1 Gebieden rond de vulpeilcontroleplug vrijmaken van verontreinigingen.
- 2 Gebied rond de aftapplug vrijmaken van verontreinigingen.
- 3 Vulpeilcontroleplug losdraaien maar nog niet verwijderen.
- 4 Opvangbak eronder plaatsen
- 5 Aftapplug verwijderen en smeermiddel volledig weg laten lopen.
- 6 Gereinigde aftapplug weer aanbrengen en vastdraaien.
- 7 Gebied rond de aftapplug vrijmaken van resten smeermiddel.
- 8 Vulpeilcontroleplug verwijderen en geleidelijk aan tot aan de bovenste markering op de peilstok vullen met nieuw smeermiddel.

TIP

De oliepeilcontroleplug moet voor het meten van het vulniveau volledig erin worden geschroefd.

- 9 Vulniveau tijdens het vullen enkele keren controleren.

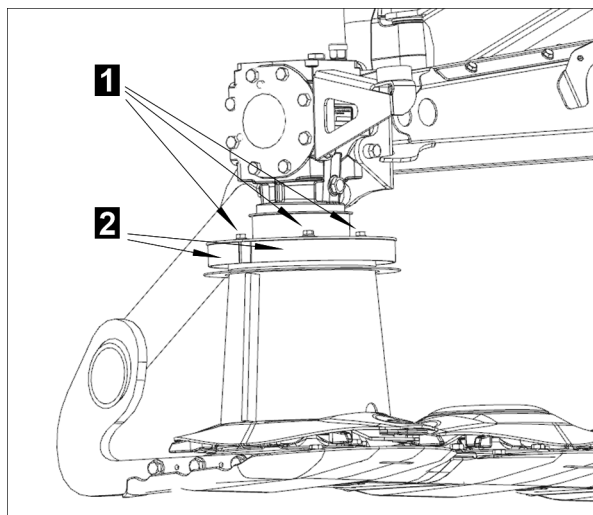
AANWIJZING

Overschrijden van het maximale vulniveau!

- ▶ Transmissie maximaal vullen tot aan de bovenste markering op de peilstok.

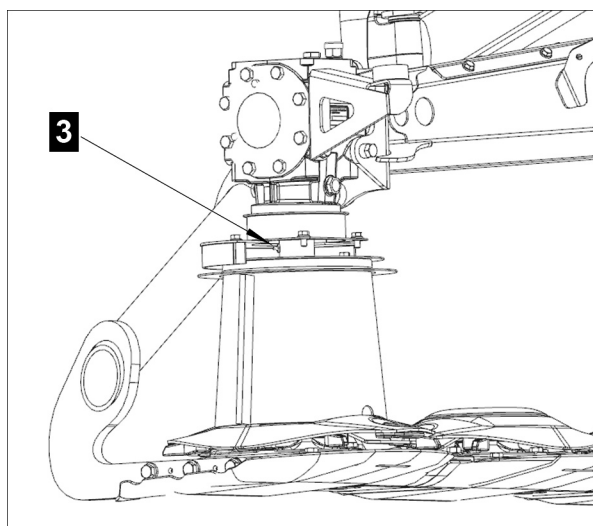
- 10 Vulpeilcontroleplug reinigen, erin schroeven met nieuwe afdichting en vastdraaien.
- 11 Gebied rond de vulpeilcontroleplug vrijmaken van resten smeermiddel.
- 12 Met smeermiddel verontreinigd poetspapier en andere resten smeermiddel afvoeren op de juiste manier.
- 13 Indien nodig frontbescherming sluiten en vergrendelen.

Glijdende vertanding cardanas onder zijtransmissie smeren



1 = bevestigingsschroeven

2 = afdekplaat



3 = Smeernippel glijdende vertanding cardanas hoogtecompensatie

Voorwaarde

- Machine op een vlakke, stevige bodem geplaatst in arbeidspositie.
- Tractormotor uitgeschakeld, contactsleutel verwijderd en opgeborgen en parkeerrem ingeschakeld.
- Frontbescherming naar boven geklapt.
- Zijbescherming naar boven geklapt.

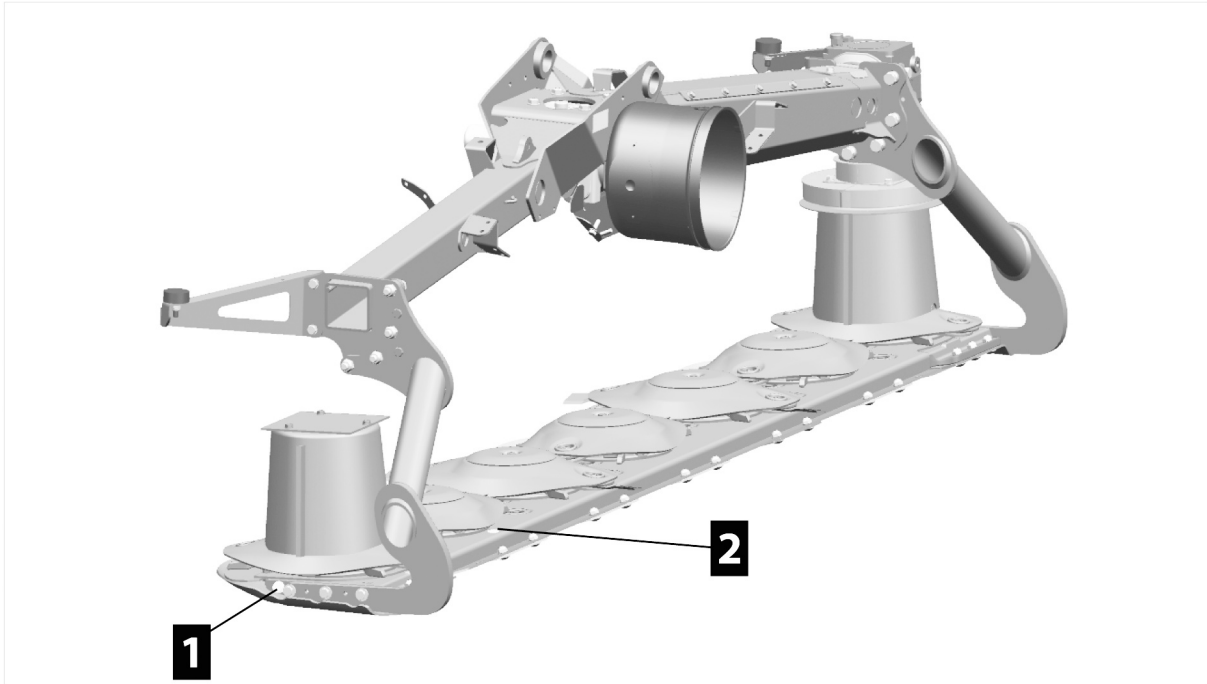
Werkwijze

- 1 Bevestigingsschroeven (1) verwijderen.
- 2 Afdekplaten (2) demonteren.
- 3 Smeernippel (3) zoals afgebeeld met universeel vet smeren.
- 4 Na het smeren afdekplaten weer in omgekeerde volgorde bevestigen.

5 Front- en zijbescherming weer naar beneden klappen.

1x per jaar

Maaibalk oliepeil controleren / bijvullen



1 = Olieaftapplug

2 = Olievulplug / oliepeilcontroleplug

Vorbereiding

- Gereedschap
- Poetspapier of iets dergelijks
- Nieuwe transmissieolie bedrijfsvloeistofcode (III) volgens bedrijfsvloeistofspecificatie / smeerschema

Voorwaarde

- Machine correct en volledig aangebouwd aan een geschikte tractor.
- Tractor en machine in de transportpositie geparkeerd op een vlakke en stabiele ondergrond.
- Tractormotor uitgeschakeld, contactsleutel verwijderd en opgeborgen en parkeerrem ingeschakeld.
- Machine beveiligd tegen onbedoeld naar beneden komen doordat er houten blokken onder zijn geplaatst.
- Transmissieolie ongeveer op bedrijfstemperatuur

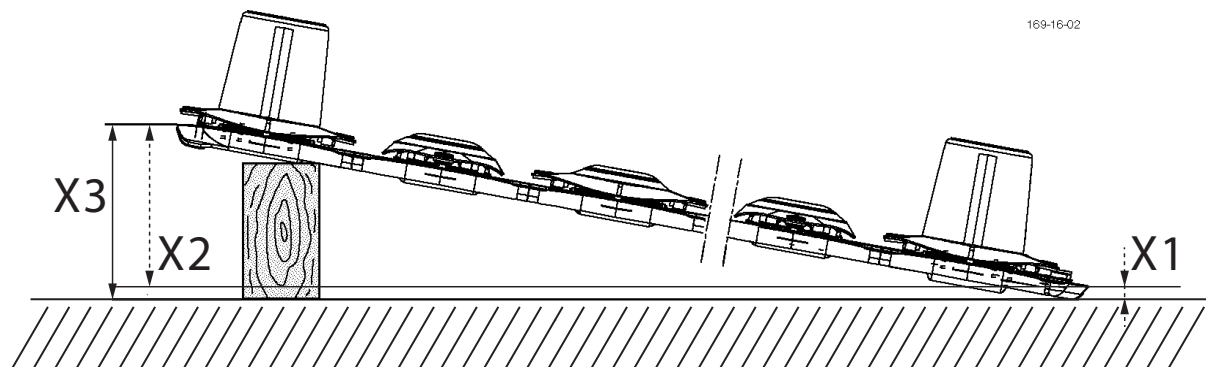
⚠ VOORZICHTIG

Wegschuiven en naar beneden vallen van de machine!

- ▶ Machine zo heffen of opkrikken dat deze niet kan verschuiven / naar beneden vallen.

Werkwijze

- ▶ Maaibalk zoals afgebeeld op blokken plaatsen aan de lange zijde die tegenover de olieaftapplug ligt.

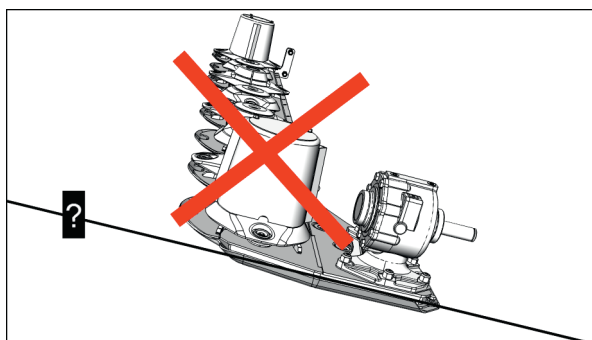


$$X3 = X2 + X1$$

X1 = afstand van de bodem tot de bovenzijde van de kuip rechts

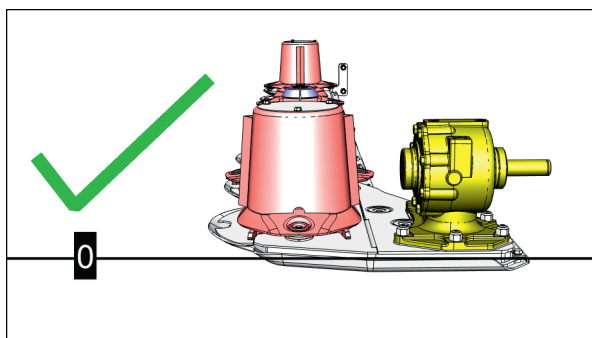
X2 = 300 mm = afstand van de bovenzijde van de kuip links tot de bovenkant van de kuip rechts

- ▷ De zijde van de maaibalk waar de olievlug zich bevindt op de grond laten rusten.
- ▶ De maaibalk aan de andere zijde (X3) heffen en ondersteunen met een geschikt hulpmiddel.
- ▶ Bij het op blokken plaatsen erop letten dat de maaibalk aan de brede zijde niet gekanteld is maar absoluut horizontaal is uitgelijnd. Anders wordt het oliepeil niet goed weergegeven bij de olievlug.



Symbolische weergave

Horizontaal niet correct uitgelijnd!

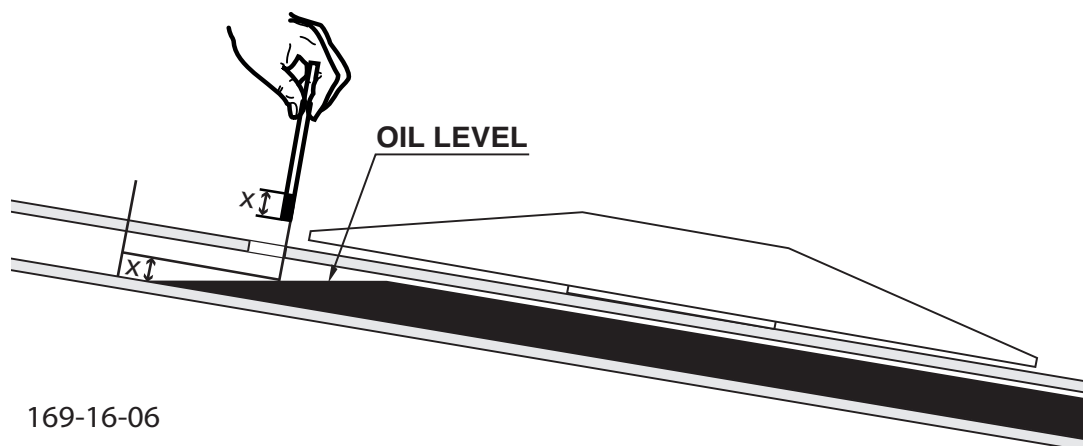


Symbolische weergave

Horizontaal correct uitgelijnd!

- ▶ Gebied rond de vulplug vrijmaken van verontreinigingen.
- ▶ Maaibalk ongeveer 15 minuten in deze positie laten staan zodat de transmissieolie zich kan verzamelen in het onderste gedeelte van de maaibalk.
- ▶ Vulplug verwijderen en vulniveau vaststellen.
 - ▷ Schoon, stevig voorwerp (bijv. schroevendraaier of een recht stuk draad) zoals een peilstok loodrecht op het gat en tegen de “onderste” rand van het gat liggend, zoals afgebeeld, tot aan de aanslag door het gat steken. Geïmproviseerde peilstok eruit trekken en het vulniveau meten.

De afstand tussen de onderste rand van de peilstok en de bovenste rand van het vulniveau (= maat X) mag niet groter zijn dan 16 mm.

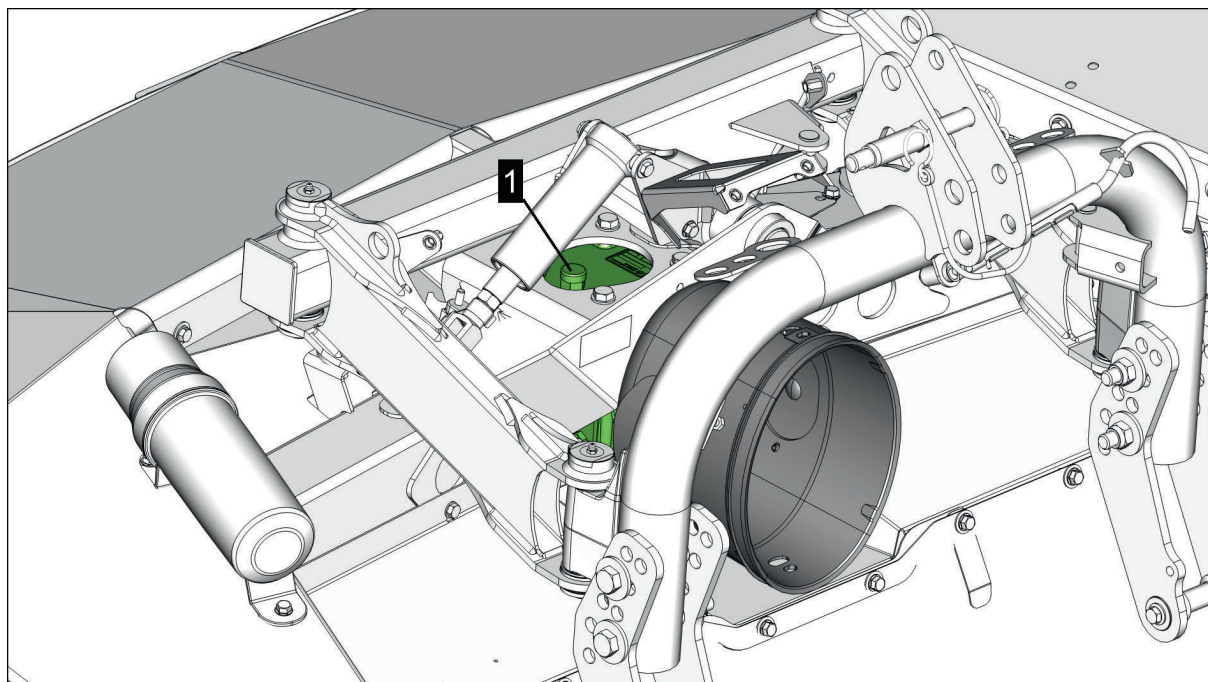


169-16-06

X = 16 mm

- ▷ Als het vulniveau lager is dan 16 mm, smeermiddel geleidelijk bijvullen tot het vereiste peil.
- ▷ Als het vulniveau al op 16 mm staat, verdergaan met de volgende stap.
- ▶ Vulplug reinigen, weer aanbrengen met nieuwe afdichting en vastdraaien.
- ▶ Gebied rond de vulplug vrijmaken van verontreinigingen.
- ▶ Met smeermiddel vervuild poetspapier op correcte wijze afvoeren.

Ingaande transmissie maaier oliepeil controleren / bijvullen



1 = Ingaande transmissie maaier

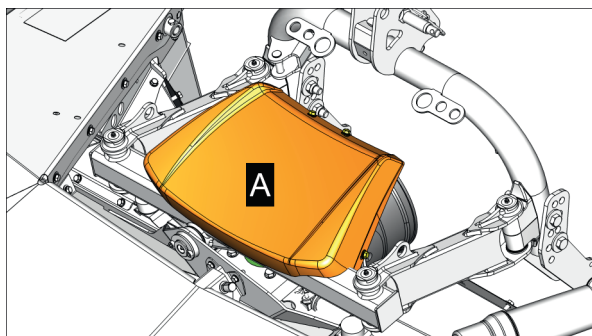
Afdekking niet weergegeven

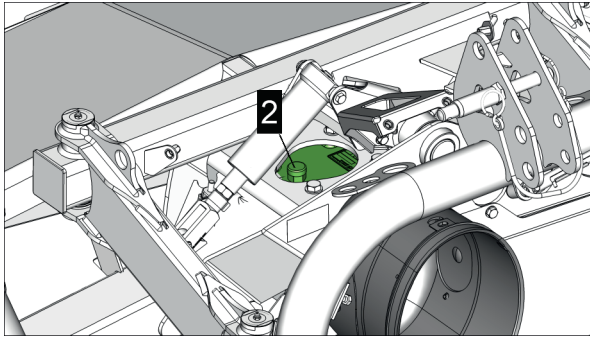
Vorbereiding

- Gereedschap
- Transmissieolie conform bedrijfsstoffentabel
- Opvangbak oude olie
- Poetspapier of iets dergelijks

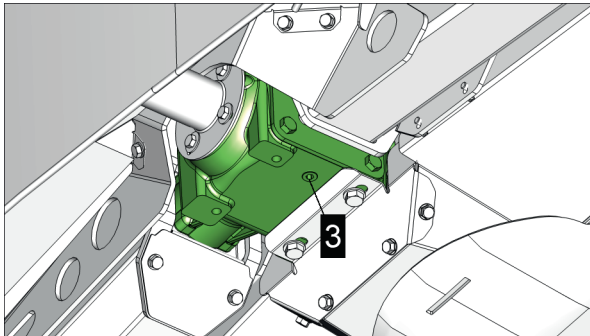
Voorwaarde

- Machine op een zo horizontaal mogelijke, vlakke en stabiele ondergrond geparkeerd in de werkpositie.
- Tractormotor uitgeschakeld, parkeerrem aangetrokken, contactsleutel verwijderd en opgeborgen.
- Afdekking (A) verwijderd.





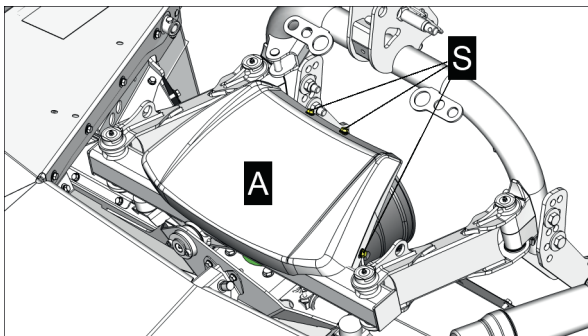
2 = Olievulplug / oliepeilstok



3 = Olieaftapplug

Werkwijze

- 1 4x schroeven (S) verwijderen en de afdekking (A) verwijderen.



- 2 Gebied rond de vulplug vrijmaken van verontreinigingen.
- 3 Indien nodig een opvangbak voor oude olie eronder plaatsen.
- 4 Vulplug verwijderen.
- 5 Oliepeilstok schoonvegen en weer volledig indraaien, echter niet vastdraaien.

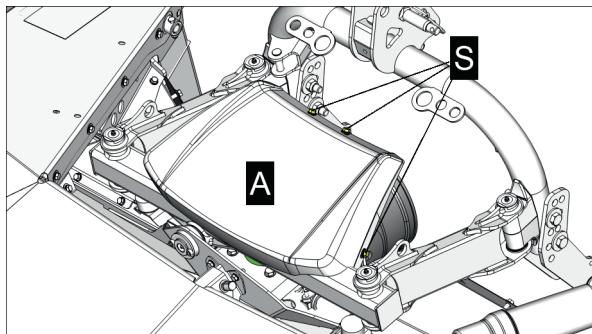
TIP

Alleen met volledig ingeschroefde oliepeilstok kan het oliepeil correct worden vastgesteld!

- 6 Oliepeilstok weer verwijderen en oliepeil aflezen.
 - ▷ Als het oliepeil op de oliepeilstok in de buurt van de bovenste markering ligt, dan is er geen verdere actie nodig. In dit geval verdergaan met stap 8.
 - ▷ Als het oliepeil op de oliepeilstok in de buurt van de onderste markering ligt, moet er olie worden bijgevuld. In dit geval verdergaan met de volgende stap.

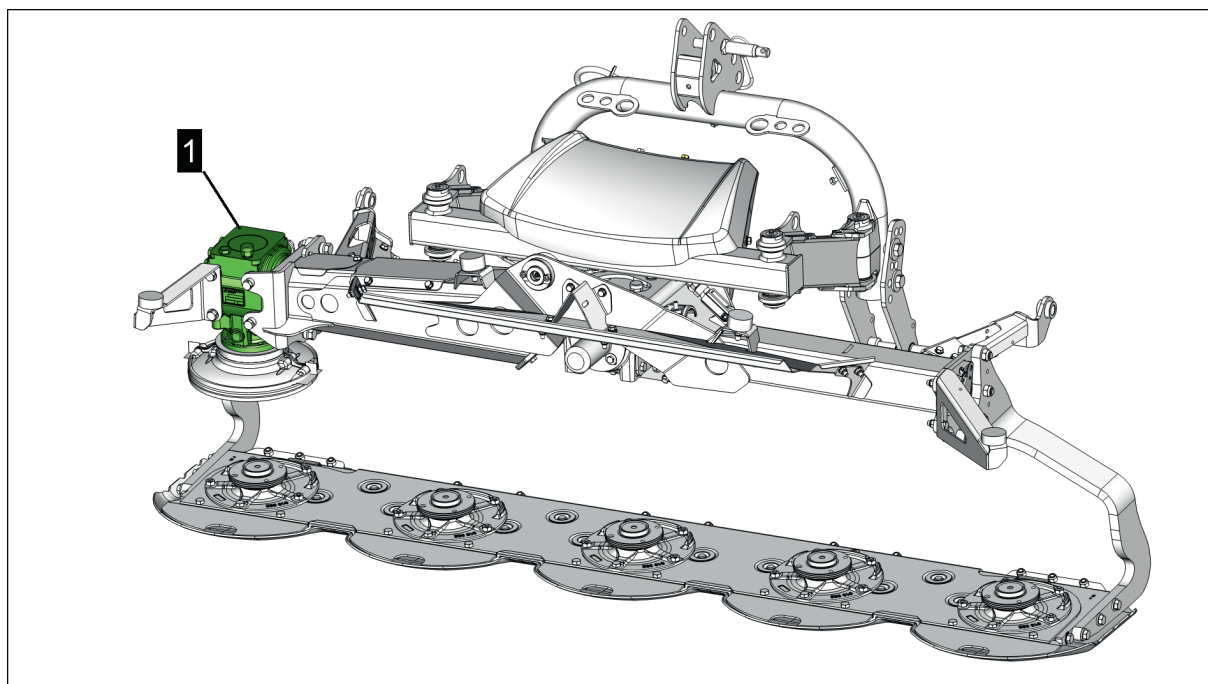
Periodiek onderhoud

- 7 Nieuw smeermiddel stapsgewijs bijvullen en het oliepeil continu controleren, totdat het oliepeil de bovenste markering op de oliepeilstok bereikt. Niet overmatig vullen!
- 8 Vulplug reinigen, weer aanbrengen met nieuwe afdichting en vastdraaien.
- 9 Gebied rond de vulplug vrijmaken van verontreinigingen.
- 10 Afdekking (A) weer aanbrengen en 4 x schroeven (S) vastdraaien.



- 11 Met smeermiddel verontreinigd poetspapier en andere resten smeermiddel afvoeren op de juiste manier.

Zijtransmissie maaibalken oliepeil controleren / bijvullen



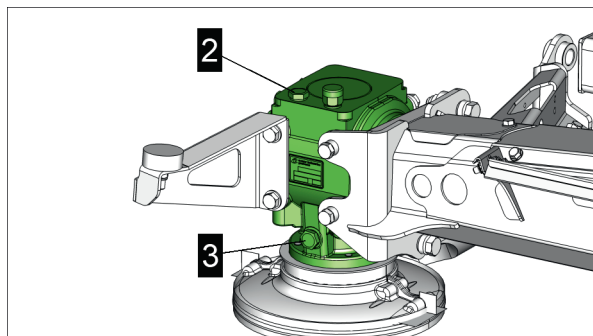
1 = Zijtransmissie maaibalk

Vorbereiding

- Gereedschap
- Transmissieolie bedrijfsstofklasse (III) conform bedrijfsstoffsificatie / smeerschema
- Poetspapier of iets dergelijks.
- Frontbescherming geopend en vergrendeld.

Voorwaarde

- Machine correct en volledig aangebouwd aan een geschikte tractor.
- Smeermiddel ongeveer op bedrijfstemperatuur
- Aftakas van de tractor uitgeschakeld
- Tractor en machine in de werkpositie geparkeerd op een vlakke en stabiele ondergrond.
- Tractormotor uitgeschakeld, contactsleutel verwijderd en opgeborgen en parkeerrem ingeschakeld.



2 = Vulpeilcontroleplug met oliepeilstok

3 = Olieaftapplug

Werkwijze

- 1 Gebieden rond de vulpeilcontroleplug vrijmaken van verontreinigingen.
- 2 Vulpeilcontroleschroef verwijderen.
- 3 Vulpeilcontroleplug schoonvegen en weer volledig inschroeven, echter niet vastdraaien.
- 4 Oliepeilcontroleplug verwijderen en oliepeil aflezen.
 - ▷ Als het vulpeil in de buurt van de bovenste markering ligt, verdergaan met stap 6.
 - ▷ Als het vulpeil in de buurt van de onderste markering ligt, verdergaan met de volgende stap.
- 5 Smeermiddel stapsgewijs bijvullen. Niet overmatig vullen.
 - ▷ Vulniveau tijdens het vullen enkele keren controleren.

! AANWIJZING

Overschrijden van het maximale vulniveau!

- ▶ Transmissie maximaal vullen tot aan de bovenste markering op de peilstok.

- 6 Vulpeilcontroleplug reinigen, erin schroeven met nieuwe afdichting en vastdraaien.
- 7 Gebied rond de vulpeilcontroleplug vrijmaken van resten smeermiddel.
- 8 Met smeermiddel verontreinigd poetspapier en andere resten smeermiddel afvoeren op de juiste manier.
- 9 Indien nodig frontbescherming sluiten en vergrendelen.

Na elk seizoen (winterstalling)

Bij machines die zonder geschikte roestbescherming worden geparkeerd, kan bij de herinbedrijfstelling aan het begin van het seizoen schade aan de machine ontstaan. Daarom moet de machine beschermd tegen stofafzettingen (met name door kunstmest en zaadbehandelingsmiddel), niet in de buurt van stallen en beschermd tegen weersinvloeden worden geparkeerd.

AANWIJZING

Roestschade aan blanke machinedelen zonder roestbescherming!

Als blanke machinedelen niet worden geconserveerd, kunnen zij door roest worden aangeast wanneer de machine na langere stilstand (bijv. na de winterstalling) weer in bedrijf wordt genomen.

- ▶ Blanke zuigerstangen van hydraulische cilinders vóór de winterstalling van de machine reinigen en conserveren met universeel vet.
- ▶ Asstompen op transmissies en profielen van cardanassen vóór de winterstalling van de machine reinigen en conserveren met universeel vet.
- ▶ Alle smeerpunten volgens de onderhoudsinstructies smeren vóór de winterstalling.

Machine reinigen / conserveren

Voorwaarde

- Machine geparkeerd op een vlakke en stabiele ondergrond en beveiligd tegen weggrollen.
- Tractormotor uitgeschakeld, contactsleutel verwijderd en opgeborgen.

Vorbereiding

- Hogedrukreiniger
- Conserveringsolie

Werkwijze

- 1 Met hogedrukreiniger grondig reinigen.

VOORZICHTIG

Oogletsel door het gebruik van hogedrukreinigers!

- ▶ Bij reinigingswerkzaamheden met hogedrukreinigers of perslucht, veiligheidsbril dragen.

! AANWIJZING

Machineonderdelen kunnen beschadigd raken door hogedrukreinigers.

- ▶ Watertemperatuur maximaal 80 °C
- ▶ Geen rondstraal-sproeiers, vuilfrezen of powerspuiters gebruiken.
- ▶ Minimale afstand van ca. 30 cm tussen hogedrukspuit en oppervlak aanhouden.
- ▶ Tijdens de reinigingsprocedure waterstraal altijd in beweging houden.
- ▶ Waterstraal niet rechtstreeks op elektrische of hydraulische componenten, lagers, aanzuigopeningen, cardanassen, stickers en banden richten.

- 2 Machine goed laten drogen na vochtig reinigen.
- 3 Repareer eventueel aanwezige lakschade.
- 4 Blanke machinedelen met conserveringsolie insmeren/inspuiten.
- 5 Waarschuwingsafbeelding controleren op volledigheid en eventueel vervangen.

Om de 6 jaar

Hydraulische slangen vervangen

! WAARSCHUWING

Hydraulische olie die onder hoge druk ontsnapt, kan de huid binnendringen en ernstige infecties veroorzaken.

- ▶ Vóór het aansluiten of loskoppelen van de hydraulische slangen het hydraulisch systeem drukloos maken.
- ▶ Voordat de hydraulische slangen worden losgemaakt, of voor onderhouds- en reparatiewerkzaamheden moet het hydraulische systeem drukloos worden gemaakt.
- ▶ Bij verwondingen dient direct een arts te worden geraadpleegd.





Hydraulische slangen die ouder zijn dan 6 jaar moeten worden vervangen. Alleen reserve-slangen met dezelfde specificatie gebruiken, en bevestigingspunten en bevestigingsmethode van de 'oude' slangen overnemen of overbrengen op de nieuwe slangen. Zie ook reserveonderdelenlijst.

Smeerschema



Smeerplan verklaring symbolen

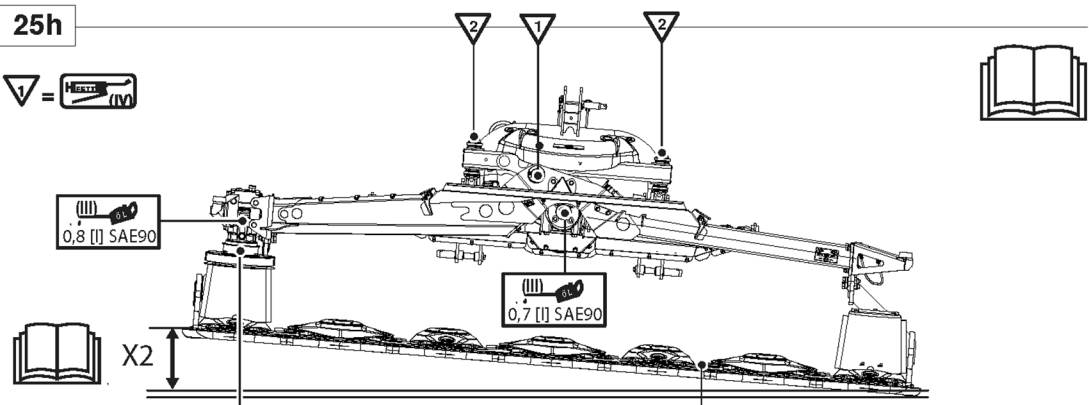
Symbool	Verklaring
X ^h	Elke "X" bedrijfsuren van de cardanas
1 J	1x per jaar
100 ha	Om de 100 hectare


Periodiek onderhoud

Symbol	Verklaring
	Vet
	Olie
	Aantal en positie van de smeernippels
(III), (IV)	Smeermiddel-kengetal (zie specificatie smeermiddelen)
[I]	Hoeveelheid smeermiddelen in liter
	Handleiding van de fabrikant in acht nemen

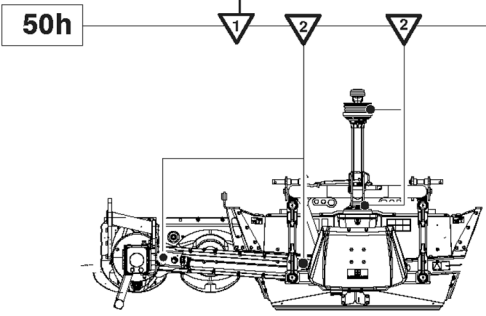
25h

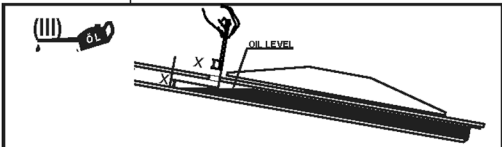
 = 





50h





2,1 m	2,1 [I] SAE90	X2 = 290 mm, x = 9 mm
2,6 m	2,6 [I] SAE90	X2 = 340 mm, x = 20 mm
3,0 m	3,0 [I] SAE90	X2 = 300 mm, x = 16 mm

495.832.0024/23

Specificatie bedrijfsstof

TIP

Door PÖTTINGER Landtechnik G.m.b.H. voorgeschreven minimumkwaliteitsnormen voor bedrijfsstoffen die op PÖTTINGER machines wordt gebruikt.

AANWIJZING

Gevaar voor materiële schade!

- ▶ Als bedrijfsstoffen worden gebruikt met lagere kwaliteitsnormen dan voorgeschreven, kan dit leiden tot schade aan de machine.

Bedrijfsstofcode	Omschrijving	Specificatie
Volgens smeerschema		
I	Hydraulische olie	HLP 46 DIN 51524 deel 2
II	Motorolie	SAE 30 conform API CD/SF
III	Transmissieolie	SAE 90 of SAE 85W - 140 conform API-GL 4 of API-GL 5
IV	Lithiumvet	DIN 51 502, KP 2K
V	Vloeibare transmissieolie	DIN 51 502:GOH
VI	Complex vet	DIN 51 502:KP 1R
VII	Transmissieolie	SAE 90 of SAE 85W - 140 conform API-GL 5
VIII	Transmissieolie	SAE 75W - 90 volgens API-GL 5
IX	Transmissieolie	SAE 80W - 90 volgens API-GL 5
X	Bio-smeerolie	SAE 15W-40
XI	Vloeibare transmissieolie	DIN 51 825:KP2k-20

Smeermiddelen en vulhoeveelheden

Waar	Bedrijfs-vloeistof-kengetal	Omschrijving	Specificatie	Hoeveelheid
Smeerplaatsen (ook met smeernippels)	(IV)	Universeel lithiumvet	NLGI 2	Indien nodig
Maaibalken	(III)	Transmissieolie	SAE 90 of SAE 85W - 140 conform API-GL 4 of API-GL 5	3,0 liter
Ingaande transmissie maaier	(III)	Transmissieolie	SAE 90 of SAE 85W - 140 conform API-GL 4 of API-GL 5	0,7 liter

Smeermiddelen

Waar	Bedrijfs- vloeistof- kengetal	Omschrijving	Specificatie	Hoeveel- heid
Zijtransmissie aan- drijving maaibalken	(III)	Transmissie- olie	SAE 90 of SAE 85W - 140 conform API-GL 4 of API- GL 5	0,8 liter

Cardanas-nokkenschakelkoppeling functie

De ratelkoppeling is een overbelastingskoppeling die het koppel bij een overbelasting volledig scheidt. Er is dus geen koppeloverdracht op het moment van overbelasting. Voorwaarde voor de beoogde werking is dat de cardanas wordt aangedreven met de overbelastingskoppeling in de voorgeschreven draairichting en in de voorgeschreven inbouwpositie.

De ontkoppelde koppeling wordt automatisch weer ingeschakeld bij ongeveer 200 U/min wanneer het toerental van de aftakas daalt, zonder dat de cardanas volledig tot stilstand komt.



TIP

Veelvuldig gebruik van de nokkenschakelkoppeling verkort de levensduur door sterkere slijtage.

Over het algemeen de nokkenschakelkoppeling niet langer dan 10 seconden laten door-draaien.

Wat te doen als ...

Deze sectie bevat een beschrijving van mogelijke storingen en aanbevelingen om deze te corrigeren. Als de machine niet kan worden hersteld met de aanbevolen maatregelen, moet u contact opnemen met uw dealer.



WAARSCHUWING

Gevaar voor letsel bij werkzaamheden aan de machine!

- ▶ Persoonlijke beschermingsmiddelen, zoals veiligheidsbril, handschoenen enz. gebruiken.
- ▶ Machine parkeren op een vlakke, stevige ondergrond en beveiligen tegen weggrollen.
- ▶ Tractormotor afzetten, parkeerrem aantrekken, contactsleutel verwijderen en opbergen.
- ▶ Werkgebied zodanig beveiligen dat dit gebied niet door derden / onbevoegden kan worden betreden.
- ▶ Alle werkzaamheden alleen uitvoeren wanneer de aandrijving stilstaat.
- ▶ Afsluitkraan op de hydraulische leidingen sluiten voordat aan hydraulisch gestuurde machinedelen wordt gewerkt.
- ▶ Alle elektrische connectoren tussen tractor en machine loskoppelen voordat aan elektrisch aangedreven machinedelen wordt gewerkt.
- ▶ Geschikte steunelementen tegen onbedoeld zakken / zwenken van hydraulisch gestuurde machinedelen gebruiken.
- ▶ Nadat de werkzaamheden zijn beëindigd, losgedraaide schroefverbindingen controleren op stevig vastzitten en afschermingen / beschermende inrichtingen controleren op correcte werking.

verlichting

Verlichting compleet zonder functie

Oorzaken en oplossing

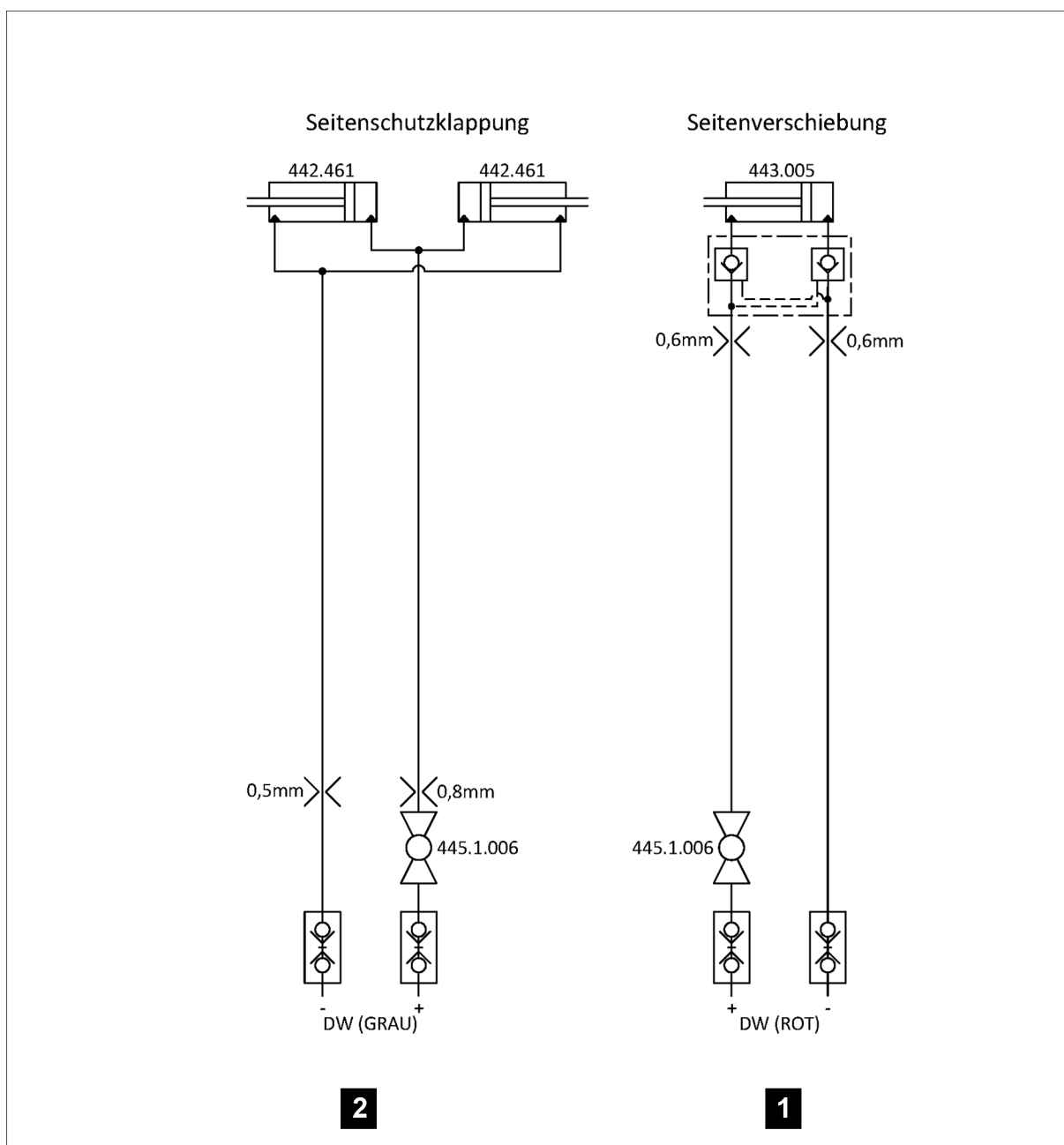
- ▶ Zekering defect.
 - ▷ Door zekering zelfde specificatie vervangen.
- ▶ Er is een contactfout van de kabel.
 - ▷ De verlichting uit- en weer inschakelen.
 - ▷ Alle kabelstekkers controleren op correcte aansluiting.
 - ▷ Kabel defect Laten vervangen of repareren door service-werkplaats.

Verlichting deels zonder functie

- ▶ Verlichting defect.
 - ▷ Door verlichting zelfde specificatie vervangen.
 - ▷ Bij LED-verlichting kunnen lampen misschien niet vervangen worden (bijv. contourverlichting). In dit geval verlichting laten vervangen door de dealer
- ▶ Er is een contactfout van de kabel.
 - ▷ De verlichting uit- en weer inschakelen.
 - ▷ Alle kabelstekkers controleren op correcte aansluiting.
 - ▷ Kabel defect Laten vervangen of repareren door service-werkplaats.
- ▶ Zekering defect.
 - ▷ Door zekering zelfde specificatie vervangen.
- ▶ Relais defect. Laten vervangen door service-werkplaats.

Hydrauliek

Hydraulisch schema



1. Dubbele hydraulische aansluiting voor optie hydraulische zijverschuiving (rood)
2. Dubbele hydraulische aansluiting voor optie hydraulisch opklappen zijbescherming (grijs)

PÖTTINGER Servicepartner

Ons fijnmazige, wereldwijde net van service-vakhandelaren staat volledig tot uw beschikking. Doordat er altijd een PÖTTINGER-dealer in de buurt is, bent u verzekerd van een snelle levering van vervangende onderdelen. Bovendien wordt uw machine afgeleverd en ingesteld door vakkundige medewerkers.

Onze service:

- Regelmatige bijscholing zorgt voor vakkundig personeel
- 24 uur per dag "ORIGINAL INSIDE" onderdelen online bestellen.
- Langdurige beschikbaarheid van vervangende onderdelen
- en nog veel meer ...

Informeer bij uw service-vakhandelaar of ga naar www.poettinger.at.

