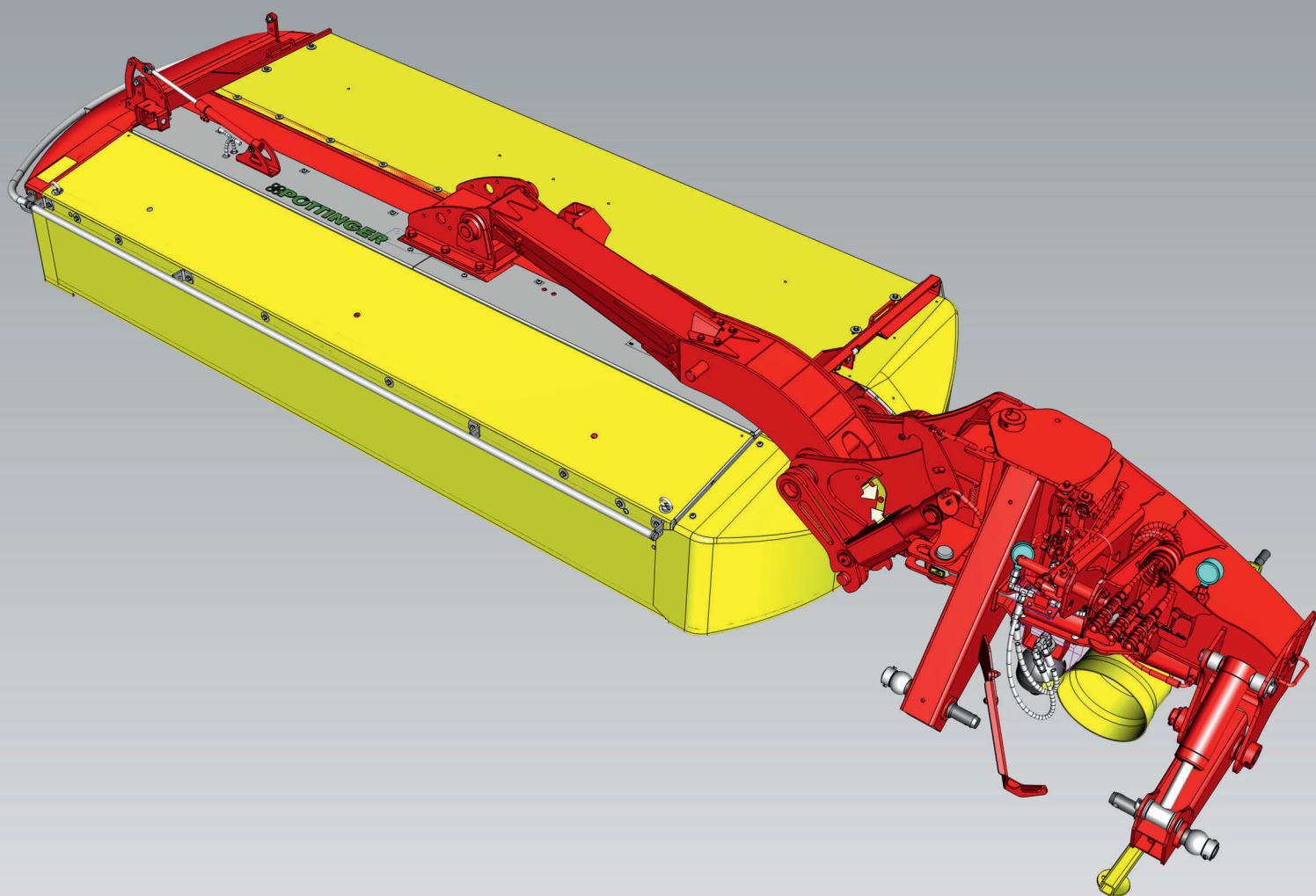


Faucheuse à disques NOVACAT 262

3772

N° de machine: +..00001



Index de révision

Date	Index	Motif du changement	Chapitre révisé
------	-------	---------------------	-----------------

PÖTTINGER Service - Partenaire

Vous fournit dans le monde entier avec un réseau de revendeurs spécialisés bien développé. Cette proximité garantit la fourniture rapide des pièces de rechange, permet une livraison optimale du produit et le paramétrage de la machine par du personnel qualifié.

Nos services:

- compétence grâce aux formations régulières du personnel qualifié
- Commander les pièces de rechange d'origine PÖTTINGER en ligne 24 heures sur 24.
- disponibilité des pièces détachées à long terme
- Et plus encore ...

Vérifiez auprès de votre concessionnaire ou voir sur notre site www.poettinger.at.

Modification technique

Nous travaillons constamment au développement de nos produits. Des différences entre cette notice et la machine peuvent exister. De ce fait, les indications, illustrations et descriptions ne sauront faire l'objet de réclamations. Veuillez demander à votre revendeur spécialisé les informations définitives relatives aux caractéristiques de votre machine.

Informations légales

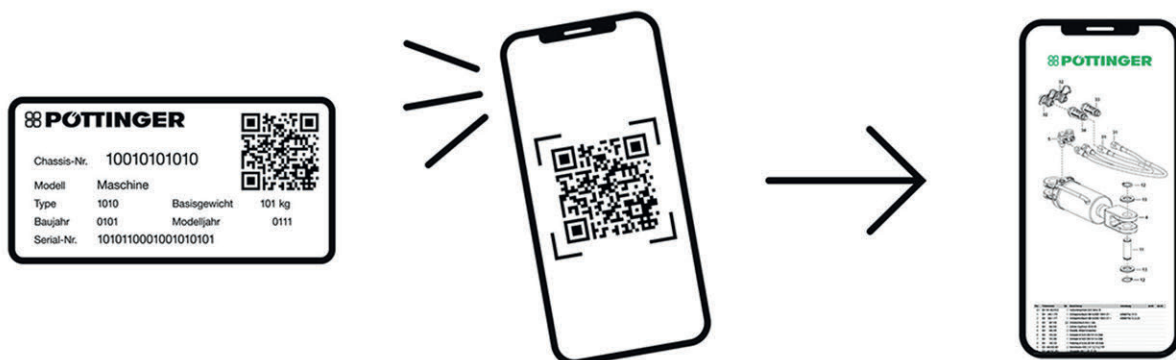
Nous vous prions de noter que seul le mode d'emploi en allemand est le mode d'emploi original au sens du règlement européen sur les machines. Les instructions d'utilisation disponibles dans d'autres langues que l'allemand sont des traductions des instructions allemandes originales.

Nous comptons sur votre compréhension concernant des modifications qui pourraient survenir à tout moment au niveau du contenu de la livraison, tant en termes de la forme, que de l'équipement et de la technique.

La réimpression, la traduction et la reproduction même partielle sous toute forme que ce soit, nécessitent l'obtention de l'autorisation écrite de PÖTTINGER Landtechnik GmbH.

conformément à la loi relative au droit d'auteur, PÖTTINGER Landtechnik GmbH se réserve expressément tous les droits.

© PÖTTINGER Landtechnik GmbH



MyPÖTTINGER – tout simplement À chaque instant. Partout.

- Scanner le code QR de la plaque signalétique avec un smartphone / une tablette ou www.mypoettinger.com sur Internet.
- Les listes de pièces de rechange sont disponibles exclusivement via MyPÖTTINGER.
- Les informations individuelles, telles que les manuels d'utilisation et les informations sur l'entretien de vos machines, sont disponibles à tout moment sur MyPÖTTINGER dans "Mes machines" après enregistrement.

Cher client,

La qualité est une valeur qui rapporte. C'est pourquoi, nous appliquons pour nos produits un standard de qualité élevé, réactualisé en permanence par notre management qualité et par notre direction. Car la sécurité, le fonctionnement irréprochable, la plus haute qualité et la fiabilité absolue de nos machines lors de leur utilisation sont nos compétences principales que nous défendons.

Le présent manuel d'utilisation vous permet de vous familiariser avec la machine et fournit des informations concernant la manipulation, l'entretien et la maintenance en toute sécurité. Prenez le temps de lire ce manuel.

La notice d'utilisation fait partie intégrante de la machine. Vous devez la conserver pendant toute la durée de vie de l'appareil et la garder accessible à tout moment par le personnel. Respecter les réglementations en vigueur dans votre pays concernant la prévention des accidents, le code de la route et la protection de l'environnement.

Toutes les personnes qui sont chargées d'utiliser, d'entretenir ou de transporter l'appareil, doivent avoir lu la notice d'utilisation, en particulier les indications de sécurité et les avoir comprises, avant le début des travaux. Le non-respect des informations de cette notice d'utilisation entraîne l'annulation de la garantie.

Si vous avez des questions concernant le contenu de ce mode d'emploi ou si vous avez d'autres questions concernant cette machine, veuillez contacter votre concessionnaire PÖTTINGER.

Un entretien consciencieux et régulier assure le bon fonctionnement, la fiabilité et la sécurité sur route de la machine.

Utilisez exclusivement les pièces de rechange et les accessoires d'origine certifiée par PÖTTINGER Maschinenfabrik GmbH. Seuls les accessoires et pièces d'origine, testés et certifiés par Pöttinger sont appropriés aux conditions d'utilisation de nos machines. En cas d'utilisation de pièces ou d'accessoires non certifiés, la garantie du constructeur ne peut être appliquée. Même après la période de garantie, nous vous conseillons de continuer à utiliser les pièces d'origine afin de garantir l'efficacité et la sécurité de la machine.

La réglementation oblige le fabricant et le revendeur à transmettre la notice d'utilisation lors de la vente de machines et à former le client à utiliser la machine conformément aux dispositions d'utilisation, de sécurité et de maintenance. Confirmer par la déclaration de mise en route que la machine et le mode d'emploi ont été remis en bonne et due forme. La déclaration de transfert (mise en route) est remplie électroniquement par le concessionnaire.

Conformément à la réglementation, l'utilisateur indépendant ou un agriculteur sont considérés comme des entrepreneurs. Les dommages matériels subvenant lors de l'utilisation de la machine sont, aux termes de la loi sur la responsabilité du constructeur, exclus de cette responsabilité. Un dommage matériel, aux termes de la réglementation, est un dommage qui est causé par une machine, et non sur la machine.

La notice d'utilisation fait partie intégrante de la machine. Elle doit également être transmise au nouveau propriétaire lors de la revente. L'initier et l'informer des directives énoncées dans la notice.

L'équipe Pöttinger vous souhaitent une bonne utilisation.

Convention de présentation

Cette section contient des explications permettant de mieux comprendre les illustrations, les consignes de sécurité et les avertissements ainsi que les descriptions textuelles utilisés dans ce manuel d'utilisation.

Consignes de sécurité / Avertissements

Les consignes de sécurité à caractère général figurent toujours au début d'une section. Ils avertissent des dangers qui peuvent survenir pendant le fonctionnement de la machine ou lors de la préparation des travaux sur la machine. Les avertissements préviennent des dangers qui peuvent survenir directement lors d'une opération ou d'une étape de travail sur la machine. Les avertissements sont mentionnés dans le texte d'instruction avec les opérations/étapes correspondantes.

Les consignes de sécurité et les avertissements sont présentés comme suit :

DANGER

Caractérise un risque élevé immédiat qui, s'il n'est pas respecté , peut entraîner des blessures graves voir mortelles(perte de membres ou lésions à long terme).

- ▶ Respecter impérativement les consignes indiquées dans cette section!

AVERTISSEMENT

Caractérise un risque potentiel moyen qui, s'il n'est pas respecté peut entraîner des blessures corporelles importantes voire extrêmement graves.

- ▶ Respecter impérativement les consignes indiquées dans cette section!

ATTENTION

Caractérise un risque potentiel faible qui, s'il n'est pas respecté , peut entraîner des blessures corporelles.

- ▶ Respecter impérativement les consignes indiquées dans cette section!

AVIS

Caractérise un risque potentiel qui, s'il n'est pas respecté peut entraîner des dommages matériels.

- ▶ Respecter impérativement les consignes indiquées dans cette section!

RENSEIGNEMENT

Les sections de texte ainsi marquées contiennent des recommandations et des conseils sur l'utilisation de la machine.

ENVIRONNEMENT

Les instructions d'un encadré comme celui-ci contiennent des indications concernant la protection de l'environnement.

Indications directionnelles

Les indications de direction (telles que gauche, droite, avant, arrière) sont données sur la base de la "direction de travail" normale de la machine.

Les indications d'orientation relatives à une illustration d'un détail de la machine se rapportent à cette illustration elle-même et ne s'entendent que dans certains cas comme relatives au sens de la marche. La signification de l'indication d'orientation (si nécessaire), est clairement visible dans le texte d'accompagnement lui-même.

Désignations

Dans ce manuel d'utilisation, le présent équipement interchangeable pour véhicules agricoles (au sens du règlement européen sur les machines) est désigné par **Machine**.

Les véhicules destinés à la propulsion de la présente machine sont appelés **tracteurs**.


Les équipements désignés par **options** ne sont proposés que sur certaines versions de machines ou dans certains pays.

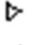
On entend par **équipement de protection individuelle** les lunettes de protection, les gants de travail, les chaussures de sécurité, les vêtements de travail longs et ajustés, les filets à cheveux pour les cheveux longs, les protections auditives et les équipements appropriés pour se protéger contre les poussières de traitement des semences (tels que masques anti-poussière, etc.). Le choix complet de l'équipement de protection individuelle approprié à l'application reste de la responsabilité de l'utilisateur de la machine.

Références croisées

Les renvois à un autre endroit de la notice d'utilisation ou à un autre document figurent dans le texte, avec l'indication du chapitre et du sous-chapitre ou de la section. Les noms de sous-chapitres ou de sections sont entre guillemets. Exemple : Vérifier le serrage de toutes les vis de la machine. Voir "Couples de serrage" à la page xxx). On trouvera également le sous-chapitre ou la section dans le document via une entrée dans la table des matières.

Étapes à suivre

Une flèche  ou une numérotation continue indique les étapes de l'action que l'on doit effectuer.

Une flèche noire en retrait  ou une numérotation continue en retrait indique les résultats intermédiaires ou les étapes intermédiaires que l'on doit effectuer.

Illustrations

Les illustrations peuvent différer en détail de votre machine et doivent être considérées comme des schémas de principe/des symboles.

Utilisation des couleurs

Les illustrations sont présentées exclusivement en niveaux de gris ou en noir et blanc dans le document imprimé fourni par PÖTTINGER Landtechnik GmbH.

Les illustrations des documents distribuables par voie électronique (PDF) sont également affichées en couleur et peuvent être imprimées en couleur si nécessaire.

Utilisation de symboles

Les illustrations peuvent contenir des symboles, des flèches et d'autres lignes supplémentaires qui servent à améliorer la compréhension du contenu de l'image ou à attirer l'attention sur une zone particulière de l'image.

Instructions pour le transfert de propriété du produit

Nous vous demandons de vérifier les points cités conformément à l'obligation de conformité du produit.



Veillez cocher s'il y a lieu.

- Machine vérifiée selon le bon de livraison. Toutes les pièces nécessaires pour le transport ont été retirées. Tout l'équipement de sécurité, l'arbre de prise de force et l'équipement de contrôle sont montés.
- La mise en route, le fonctionnement, et la maintenance de la machine ou de l'appareil ont été décrits et expliqués au le client et la notice d'utilisation lui a été remise.
- La pression des pneu a été vérifié.
- Le serrage des roues a été effectué.
- Le régime et le sens de rotation corrects de la prise de force sont indiqués.
- Adaptation au tracteur effectuée ; réglage en trois points, hauteur du timon, fixation du levier de frein à main dans la cabine du tracteur, réglage de l'attelage de la direction forcée, vérification et établissement de la compatibilité de toutes les connexions électriques, hydrauliques et pneumatiques requises avec le tracteur.
- La longueur de la transmission a été adaptée.
- Un essai de toutes les fonctions de la machine ainsi que du frein de stationnement et du frein de secours a été effectué et aucun défaut n'a été constaté.
- Explication fonctionnelle pendant l'essai.
- Explication du passage en position de transport et de travail expliquée.
- Informations sur les équipements optionnels ou supplémentaires données
- Nécessité impérative d'une lecture des instructions d'utilisation et de les avoir à disposition lors de l'utilisation.

Une confirmation est nécessaire pour prouver que la machine et la notice d'utilisation ont été remises correctement. Pour se faire, vous avez reçu un e-mail de confirmation de PÖTTINGER. Si vous n'avez pas reçu ce courrier, veuillez contacter votre concessionnaire. Votre concessionnaire doit compléter la déclaration de mise en route en ligne.

Österreich

PÖTTINGER Landtechnik GmbH

Industriegelände 1

4710 Grieskirchen

Téléphone+43 7248 600-0

Fax+43 7248 600-2513

info@poettinger.at

Chargement par grue

Charger la machine avec un palan.....	14
---------------------------------------	----

Couples de serrage des vis

Couples de serrage pour vis.....	15
Vis à tige avec filetage métrique standard.....	15
Vis à tige avec filetage métrique fin.....	16

Description et fonctionnement

Fonctionnement de l'élément.....	17
Accessoires fournis.....	18
Programme d'équipement en livraison ultérieure.....	18

En un coup d'œil

Plaque constructeur.....	19
Plaque constructeur.....	19

Utilisation

Certificat de conformité.....	20
Utilisation conforme.....	21
Utilisation non conforme.....	21

Données techniques

Données techniques.....	22
-------------------------	----

Sécurité et environnement

Consignes de sécurité.....	25
Qualification du personnel.....	25
Réalisation des opérations de maintenance.....	25
Mesures à caractère organisationnel.....	25
Garantie de la sécurité.....	26
Trajets particuliers.....	27
Zone de risque opérationnel.....	28
Autocollant d'avertissement.....	29
Équipement relatif aux déplacements sur voie publique.....	32

Manipulation des substances dangereuses.....	34
Économie de carburant et conservation des sols.....	34
Mise au rebut de la machine.....	35

Repliage / couvercles / équipements auxiliaires

Dispositifs d'aide.....	37
Manipulation des protections et bâches latérales manuellement.....	37
Utilisation de la protection frontale, du support de bâche de protection	39
Fonctionnement de la béquille.....	40
Béquilles de remisage optionnelles.....	43
Verrou de sécurité de commande.....	47

Fonctionnement

Fonctionnement.....	50
Avant la mise en marche.....	51
Attelage.....	51
Attelage sur le tracteur.....	52
Lestage du tracteur.....	55
Déterminer le lestage des tracteurs au moyen de la méthode de pesage.....	56
Déterminer le lestage des tracteurs par calcul.....	58
Déterminer le lestage des tracteurs au moyen de la méthode de pesage.....	60
Déterminer le lestage des tracteurs par calcul.....	62
Réglage / conversion.....	64
Monter / régler les axes de bras inférieurs.....	65
Ajuster la transmission à cardans au tracteur.....	67
Les cônes de ventilation (4cm) démontage/montage, en fonction des conditions.....	70
Cône de ventilation (4cm), recommandation de montage.....	72
Relevage arrière, position en hauteur.....	73
Fauçonneuse à disques - Position du lamier.....	75
Sécurité anti-collision (d'obstacle) - Réglage de la force de déclenchement.....	77
Réglage du report de charge hydraulique du lamier.....	80
Disques d'andainage (option).....	82
Au travail.....	85
Manoeuvre en pente.....	87
Marche arrière.....	87
Créer une position de travail à partir de la position de transport sur route.....	88
Fauçonne.....	91

Table des matières

Protection contre les collisions Déclenchement / Réinitialisation.....	92
Créer une position de transport sur route à partir de la position de travail.....	94
Dételage.....	96
Désaccoupler la transmission.....	97
Dételer la machine du tracteur.....	97
Mise hors service de la machine en fin de saison.....	100

Maintenance

Préserver les fonctionnalités.....	102
Recommandations générales.....	104
Transmission à cardans.....	105

Maintenance conditionnelle

Remplacement / remontage des couteaux réversibles.....	107
--	-----

Maintenance prévisionnelle

Avant chaque saison d'utilisation.....	111
Vérification de la sécurité à cames de la transmission	111
Vérifier l'embrayage à friction.....	111
Entretien journalier.....	112
Contrôler le système hydraulique.....	113
Vérification de l'éclairage / remplacement d'ampoule.....	114
Vérifier / remplacer les panneaux, les triangles, les autocollants d'avertissement.....	115
Une fois après 1 heure.....	117
Serrage des vis de couteaux.....	117
Toutes les 50 heures.....	118
Contrôle de l'usure du ressort "Porte-couteaux".....	118
Lubrifier le report de charge hydraulique.....	120
Après les premières 50 heures, puis toutes les 100 heures.....	123
Vidange du lamier.....	123
Vidange du boîtier renvoi d'angle du lamier.....	125
Vidange du boîtier principal.....	127
1x par an.....	129
Vérification / ajustage du niveau d'huile de la barre de coupe.....	129
Tous les 4 ans.....	131
Contrôle / Remplissage de l'accumulateur de pression hydraulique.....	131
Tous les 6 ans.....	133

Remplacer les flexibles hydrauliques.....	133
Plan de graissage.....	133

Matières consommables

Spécifications des produits lubrifiants.....	135
Consommables et quantités de remplissage.....	136

Charger la machine avec un palan

Pour charger la machine à l'aide d'une grue ou d'un engin similaire, il convient d'utiliser les points d'ancrage pour les engins de levage comme indiqué ci-dessous.

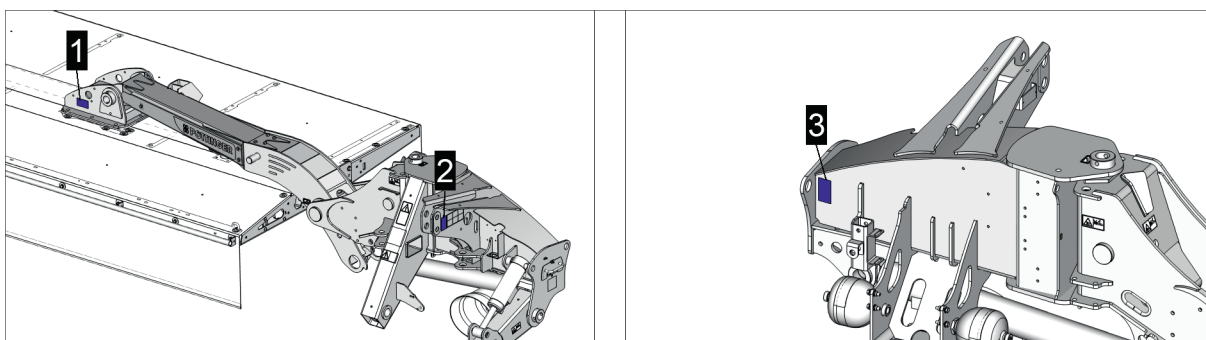
Point d'ancrage pour le grutage

Les points d'ancrage sont identifiés par l'autocollant suivant.



Procédure

- Fixer et sécuriser soigneusement des engins de levage de dimensions suffisantes et non endommagés aux points d'ancrage marqués.



Couples de serrage pour vis

Cette norme d'usine s'applique à toutes les vis métriques pour lesquelles aucun couple de serrage particulier n'est indiqué dans le dessin/les instructions. La classe de résistance respective est indiquée sur la tête de la vis.

- En utilisant les couples de serrage indiqués et les coefficients de frottement utilisés, le matériau des vis est sollicité à 90 % de la limite d'élasticité minimale selon la norme DIN ISO 898.
- Toutes les fixations doivent être serrées avec une clé dynamométrique au couple de serrage indiqué.
- Si un couple de serrage particulier est indiqué pour une fixation, serrer aussi ces fixations avec une clé dynamométrique et le couple de serrage indiqué.

Vis à tige avec filetage métrique standard

Les valeurs indiquées sont des valeurs nominales et s'appliquent à un coefficient de frottement de $\mu=0,12$. Les valeurs énoncées doivent être respectées avec une tolérance \pm de 10 %.

Filetage	Couple de serrage		
	Classe de résistance		
	8.8	10.9	12.9
M5	6 Nm	9 Nm	10 Nm
M6	10 Nm	15 Nm	17 Nm
M8	25 Nm	36 Nm	42 Nm
M10	48 Nm	71 Nm	83 Nm
M12	84 Nm	123 Nm	144 Nm
M14	133 Nm	195 Nm	229 Nm
M16	206 Nm	302 Nm	354 Nm
M18	295 Nm	421 Nm	492 Nm
M20	415 Nm	592 Nm	692 Nm
M22	567 Nm	807 Nm	945 Nm
M24	714 Nm	1017 Nm	1190 Nm
M27	1050 Nm	1496 Nm	1750 Nm
M30	1488 Nm	2033 Nm	2380 Nm
M33	1928 Nm	2747 Nm	3214 Nm
M36	2482 Nm	3553 Nm	4136 Nm
M39	3208 Nm	4569 Nm	5346 Nm

Vis à tige avec filetage métrique fin

Les valeurs indiquées sont des valeurs nominales et s'appliquent à un coefficient de frottement de $\mu=0,12$. Les valeurs énoncées doivent être respectées avec une tolérance \pm de 10 %. Utilisation de la limite d'élasticité minimale = 90 %.

Filetage	Couple de serrage		
	Classe de résistance		
	8.8	10.9	12.9
M8x1	26,1 Nm	38,3 Nm	44,9 Nm
M10x1	53 Nm	78 Nm	91 Nm
M10x1,25	51 Nm	75 Nm	87 Nm
M12x1,25	90 Nm	133 Nm	155 Nm
M14x1,5	142 Nm	209 Nm	244 Nm
M16x1,5	218 Nm	320 Nm	374 Nm
M18x1,5	327 Nm	465 Nm	544 Nm
M20x1,5	454 Nm	646 Nm	756 Nm
M22x1,5	613 Nm	873 Nm	1022 Nm
M24x1,5	796 Nm	1133 Nm	1326 Nm
M24x2	769 Nm	1095 Nm	1282 Nm
M27x1,5	1153 Nm	1643 Nm	1922 Nm
M30x2	1556 Nm	2216 Nm	2594 Nm
M33x2	2082 Nm	2965 Nm	3470 Nm
M36x2	2725 Nm	3882 Nm	4542 Nm
M39x2	3493 Nm	4974 Nm	5821 Nm

Fonctionnement de l'élément

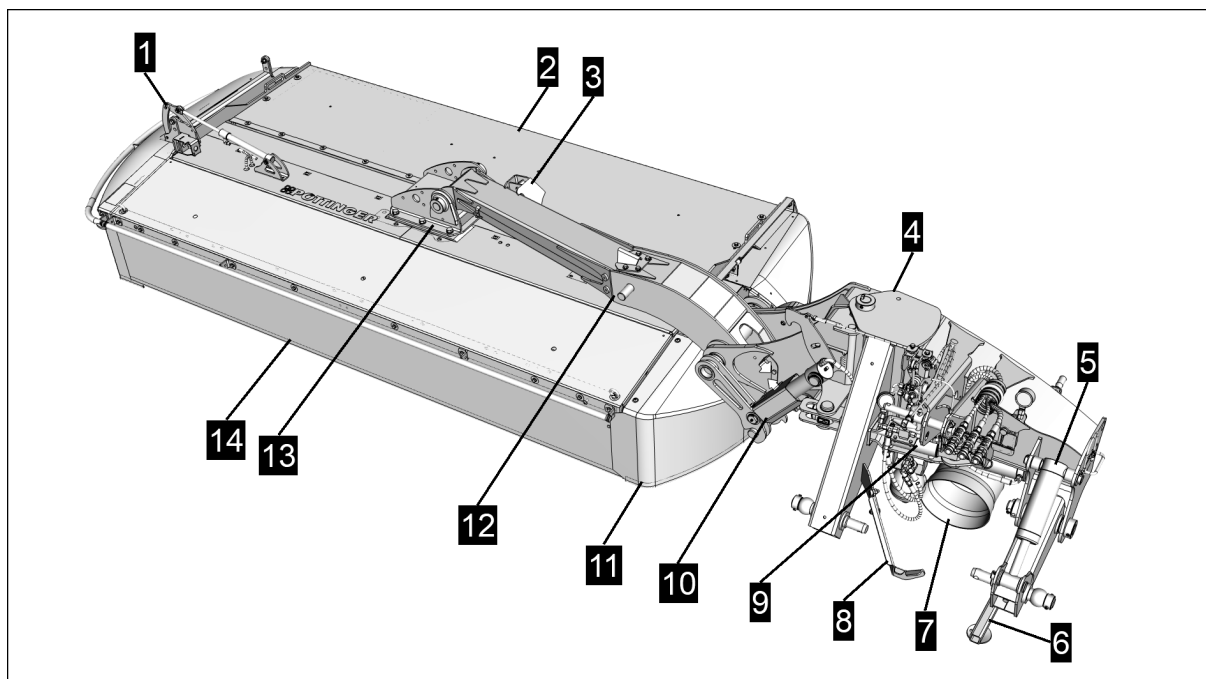
Désignation et fonctionnement

Poste	Élément	Fonction
1	Protection extérieure pivotante, hydraulique ou mécanique	Protection contre l'éjection de corps étrangers.
2	Disques d'andainage	Regroupement des andains
	Protection arrière	Protection contre l'éjection de corps étrangers.
3	Compensation pendulaire hydraulique	Empêche les mouvements pendulaires du lamier en position de transport sur route et en position de bout de champ.
4	Châssis d'accouplement	Attelage au Tracteur
5	Articulation hydraulique du bras inférieur	Simplifie l'attelage au tracteur et le réglage du bâti d'attelage
6	Béquille de dépose	Dételage de la machine en position de travail sans les béquilles de remisage optionnelles.
7	Boîtier principal:	Entraînement du lamier et du conditionneur par d'autres renvois d'angle.
8	Support de transmission	Support pour la transmission à cardan lorsque la machine est dételée.
9	Sécurité d'obstacles (anti-collision) mécanique ou hydraulique	Protection contre les dommages en cas de collision légère avec des corps étrangers (contournement d'obstacles à faible vitesse).
10	Suspension hydraulique.	Report de charge, du poids au sol, du groupe de fauche.
11	Protection intérieure	Protection contre l'éjection de corps étrangers.
12	Bras	Bras de support pour le groupe de fauche
13	Palier Oscillant	Articulation réversible, de l'unité de fauche, pour l'adaptation du chevauchement avec une éventuelle faucheuse frontale.
14	Protection avant	Protection contre l'éjection de corps étrangers.
Sans image	Disques d'andainage / disques supplémentaires	Possibilité d'équipement ultérieur pour la formation d'andains plus hauts / plus étroits sans conditionneur. Uniquement en présence de la bâche de protection arrière.
Sans image	Patin réhausseur	Ils peuvent être installés sur la face inférieure de la barre de coupe pour augmenter la distance entre les couteaux et le sol (hauteur de fauche ou protection contre les cailloux)

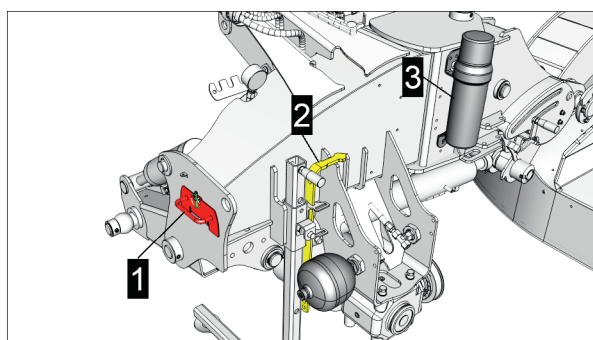
RENSEIGNEMENT

Des éléments portant des désignations telles que "gauche" ou "droite" sont présents des deux côtés de la machine.

Description et fonctionnement



Accessoires fournis



1 = boîte à couteaux

2 = Clé de couteau

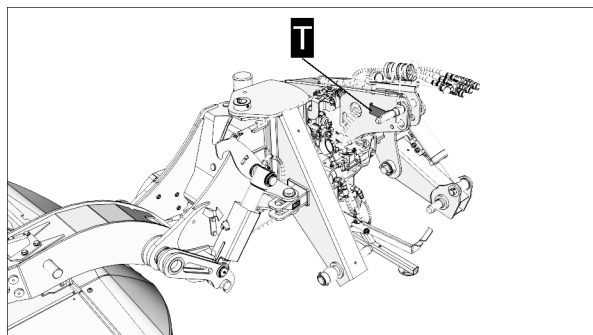
3 = mode d'emploi

Programme d'équipement en livraison ultérieure

Le programme d'équipement en livraison ultérieure de PÖTTINGER Landtechnik GmbH offre une variété d'options. Prendre contact avec votre concessionnaire pour plus d'informations à ce sujet.

Plaque constructeur

Plaque constructeur



T = Position sur la plaque signalétique

Plaque constructeur

Avant de faire une recherche pour la machine ou sur des problèmes techniques, relever le modèle, le type et l'année de fabrication sur **la plaque signalétique** et la garder à portée de main. Le n° de châssis et/ou le n° de série sont absolument indispensables pour commander des pièces de rechange

Dès la réception de la machine, noter le numéro de châssis complet et / ou le numéro de série sur la page de titre de cette notice d'utilisation afin de pouvoir attribuer correctement la présente notice d'utilisation à la machine concernée.

Marquage CE

Le sigle CE apposé sur la plaque signalétique atteste de la conformité de la machine avec les dispositions (dans leur version en vigueur au moment de la mise en circulation de la machine) de la directive 2006/42/CE ou du règlement (UE) 2023/1230.

Données incluses

Les données suivantes peuvent être lues sur la plaque signalétique, en fonction du type et de la version de la machine.

Données	Données
Numéro de châssis	Année de construction
Modèles	Année modèle
Numéro d'identification du véhicule	Charges à l'essieu par essieu
Type	Charge sur timon
Numéro de série	PTAC
Poids standard	

Certificat de conformité

Les normes CE ne sont pas conformes à la législation en vigueur aux Etats-Unis et Canada.



Déclaration UE de conformité

Nom et adresse du constructeur:

**PÖTTINGER Landtechnik GmbH
Industriegelände 1
AT - 4710 Grieskirchen**

Machine (Equipement modifiable):

Dispositif de coupe	NOVACAT 262
Type de machine	3772
N° de série	

La présente déclaration de conformité est établie sous la seule responsabilité du fabricant.

L'objet de la déclaration décrit ci-dessus est conforme à la législation d'harmonisation de l'Union applicable:

**Machines 2006/42/EG
Compatibilité électromagnétique 2014/30/EU**

Localisation de normes appliquées:

EN ISO 12100:2010	EN ISO 14982:2009
EN ISO 4254-1:2015	EN ISO 4254-12:2012
EN ISO 4254-1:2015/A1:2021	EN ISO 4254-12:2012/A1:2017

Localisation d'autres normes ou spécifications appliquées:

Personne autorisée à constituer le dossier technique:

Josef Bernecker
Industriegelände 1
AT - 4710 Grieskirchen

Handwritten signature of Markus Baldinger in black ink.

Markus Baldinger
Directeur Recherche
et Développement

Handwritten signature of Jörg Lechner in black ink.

Jörg Lechner
Directeur Production

Grieskirchen, 22.04.2026

Utilisation conforme

- La faucheuse est conçue exclusivement pour le fauchage des prairies et des fourrages de plein champ à tige courte.
- L'utilisation adéquate signifie également que tout le contenu de ce manuel soit respecté et que les autocollants d'avertissement (pictogrammes) de la machine soient également respectés.

Utilisation non conforme

L'utilisation suivante de la machine peut entraîner l'annulation de la garantie

- Stockage et transport de semences / engrais ou autres matériaux / substances sur la machine.
- Machine exposée aux animaux
- Transport de personnes ou d'animaux sur la machine.
- Pénétration de liquides lors du transport, l'utilisation ou le stockage de la machine.
- Traitement des routes, chemins et autres surfaces constituées principalement ou partiellement de pierre, de sable ou d'asphalte.

Données techniques

		Novavat 262 3772
Dimensions		
Attelage sur 3 pts.		Cat.II / III - largeur 2 / 3
Largeurs de travail		262 mm
Largeurs de transport		300 mm
Rendements		2,6 ha/h
Poids		
Poids total		850 kg
Assiettes et couteaux		
Disques de fauche		6
Couteaux par assiette [Nb]		2 pièce
Puissances nécessaires		
Tracteurs		33 kW
Vitesse prise de force		540 tr/min 1000 tr/min
Transmission à cardans		Protection contre les surcharges 1500 Nm et roue libre
Installation hydraulique		
Spécifications hydrauliques		DIN 51524 partie 1 et 2
Température de l'huile		max. +80 °C
Pression de fonctionnement		170 Bar à 200 Bar maximum
Débit d'huile		min. 80 l/min à 200 Bar
Branchements hydrauliques		
Branchements hydrauliques type de prise		
Simple effet	Vérin de relevage du bras - position de travail et 1/2 tour en bout de champ	Standard
double effet	Vérin de relevage du bras - Position de transport (avec corde de commande) Réglage de la suspension (avec vanne 3 voies en haut)	Standard
	Bras d'attelage hydraulique (avec vanne 3 voies en bas)	Option
Installation électrique		
Tension:		12 V DC

	Novavat 262 3772
Raccordements	1 prise 7 plots - DIN ISO 1724 (signalisation)
Emission de bruit	
Niveau sonore	77,8 dB(A)

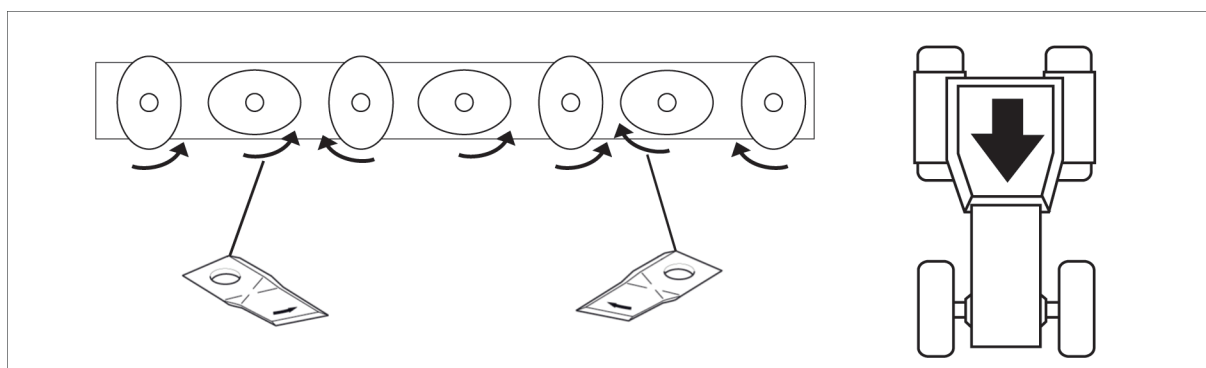
RENSEIGNEMENT

Si votre machine est équipée de composants supplémentaires, les indications générales relatives au poids et aux dimensions figurant dans le mode d'emploi peuvent différer des valeurs de votre machine !

RENSEIGNEMENT

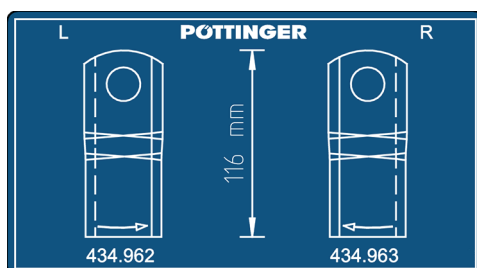
Sur tous les groupes de fauche (par groupe de fauche), les tambours de fauche extérieur et intérieur / dans le sens de fauche, de la machine doivent tourner vers l'intérieur !

Sens de rotation des couteaux



RENSEIGNEMENT

La référence des couteaux utilisés est indiquée sur l'autocollant de la boîte à outils. La ligne supérieure indique la référence des couteaux adaptés aux faucheuses à assiettes, la ligne inférieure indique ceux adaptés aux faucheuses à tambours.



Équipement à couteaux

⚠ AVIS

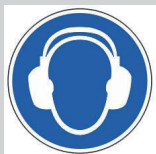
Dommmages sur le système hydraulique en raison d'huiles hydrauliques incompatibles !

- ▶ Ne pas mélanger les huiles minérales avec les bio-huiles !
- ▶ Vérifier la compatibilité de l'huile hydraulique avant de brancher la machine au tracteur.

📄 RENSEIGNEMENT

En raison des différents modèles de tracteurs, le niveau sonore réel sur le lieu de travail peut différer du niveau sonore continu mesuré.

Nous recommandons de maintenir la cabine du tracteur complètement fermée et de porter des protections auditives pendant le travail !



Consignes de sécurité

Les consignes de sécurité mettent en garde contre les risques pour la santé, les dommages matériels et les risques liés à une utilisation non conforme de la machine. Avant la mise en service et avant d'effectuer des travaux avec ou sur la machine, lire attentivement le présent manuel et respecter les consignes de sécurité mentionnées ainsi que les avertissements apposés sur la machine. Si les indications ou directives de cette notice ou celles indiquées sur la machine ne sont pas respectées, l'utilisateur assume l'entière responsabilité des blessures et/ou des dégâts provoqués!

Qualification du personnel

- Seules les personnes ayant atteint l'âge minimal requis par la loi, disposant des capacités physiques et intellectuelles adéquates et ayant reçu une formation conforme sont autorisées à travailler avec la machine. Toute personne en apprentissage ou en formation ne peut travailler sur la machine que sous la surveillance constante d'une personne expérimentée.
- Les travaux de contrôle et de réglage ne doivent être effectués que par un personnel spécialisé autorisé. On entend par personnel spécialisé autorisé les personnes qui ont été formées par PÖTTINGER Landtechnik GmbH ou par un revendeur spécialisé de PÖTTINGER.
- Les travaux de montage, de réparation et de transformation ne doivent être effectués que par du personnel qualifié. Une personne qualifiée est une personne qui, sur la base de sa formation, de ses connaissances et de son expérience professionnelles, est capable d'évaluer et d'exécuter correctement les tâches qui lui sont confiées. Ce faisant, le spécialiste a connaissance de toutes les normes pertinentes et des dangers associés à son activité.

Réalisation des opérations de maintenance

- Dans cette notice, sont décrits uniquement les travaux de réparation, d'entretien périodique que l'utilisateur peut mettre en oeuvre seul. Tous les travaux qui sortent de ce cadre sont à exécuter dans un atelier spécialisé.
- Les réparations apportées aux systèmes électriques, hydrauliques et à air comprimé, aux ressorts sous tension, aux accumulateurs de pression, etc, nécessitent une connaissance adéquate et l'utilisation d'outils adaptés. En conséquence, ces opérations doivent être réalisées dans un atelier spécialisé.
- Utiliser des outils et des équipements de protection individuelle appropriés.

Mesures à caractère organisationnel

- Garder toujours la notice d'utilisation à disposition.
- Se familiariser avec toutes les fonctions avant l'utilisation.
- En plus des indications de cette notice, respecter également les dispositions respectives à la protection du travail, la prévention des accidents ainsi que la réglementation en gé-

Sécurité et environnement

néral propre à chaque pays. Ces indications peuvent être, par exemple, le port d'équipements de protection personnels ou les règlements de circulation sur voie publique.

- Pour procéder à des opérations de vérification, de réglage ou de réparation, il est impératif de disposer d'un atelier et d'un équipement adaptés.

Garantie de la sécurité

- Veiller à ce que l'état technique de l'appareil reste toujours irréprochable et à ce qu'il soit toujours utilisé en conformité avec les obligations liées à la sécurité.
- Dès qu'un problème pouvant entraver la sécurité apparaît, le régler sans attendre ou amener l'appareil dans un atelier spécialisé.
- Prendre en compte les pictogrammes de sécurité sur la machine.
- L'utilisateur doit s'assurer que tous les autocollants d'avertissement sont présents et lisibles sur l'appareil durant toute sa durée de vie.
- N'entreprendre aucune transformation et/ou modification arbitraires sur l'appareil. Cela vaut également pour l'installation et le réglage des dispositifs de sécurité. Ne pas souder ou perforer les parties porteuses.
- Les pièces d'usures ou autres accessoires doivent être d'origine Pöttinger ou certifiées par Pöttinger. Pour ces pièces, la fiabilité, la sécurité et l'adéquation ont été déterminées spécifiquement pour les machines PÖTTINGER. Pöttinger décline toute responsabilité pour les dommages résultant de l'utilisation de pièces de rechange, d'usures ou de produits auxiliaires non homologués.
- Effectuer les travaux d'entretien décrits dans cette notice dans leur intégralité et aux intervalles prescrits ou les faire effectuer par un atelier spécialisé.
- Aucune modification ne doit être apportée au logiciel du système de commande programmable.

Trajets particuliers

DANGER

Ecrasement et happement de tout le corps par des pièces de machines en rotation!

- ▶ Ne pas porter de vêtement ample et attacher les cheveux longs. Si nécessaire ou exigé, utiliser des équipements de protections individuels (gants, lunettes, combinaison etc...).
- ▶ Utiliser l'appareil uniquement si tous les dispositifs de protection sont en bon état, positionnés et fixés correctement.
- ▶ Pendant l'utilisation, personne ne doit se trouver dans la zone dangereuse des pièces mobiles de la machine.
- ▶ Ne pas s'approcher de l'appareil dont l'entraînement a été arrêté tant que tous les éléments ne sont pas immobiles.
- ▶ L'entraînement doit être arrêté pendant les opérations d'entretien, de maintenance et de réparation. L'appareil doit être sécurisé contre toute mise en marche, roulage et/ou basculement.

AVERTISSEMENT

Domages à la santé dus au bruit !

- ▶ Pour les niveaux de bruit supérieurs à 80 dB(A), une protection auditive est fortement recommandée.
- ▶ Pour les niveaux de bruit supérieurs à 85 dB(A), la protection des oreilles est obligatoire.

AVERTISSEMENT

Feu ou explosion !

Les salissures dues à des substances inflammables dans la zone des travaux de meulage et de soudage peuvent s'enflammer en cas de projection d'étincelles.

- ▶ Avant d'effectuer des travaux de meulage ou de soudure, nettoyer la machine et les alentours de la poussière et des substances inflammables et assurer une ventilation adéquate.
- ▶ Ne pas effectuer de travaux de meulage ou de soudure au-dessus d'une surface inflammable.

AVERTISSEMENT

Irritations cutanées, oculaires ou respiratoires !

Les huiles, les graisses, les solvants et les produits de nettoyage peuvent nuire à la santé.

- ▶ Respecter les consignes de sécurité lors de l'utilisation de ces produits.
- ▶ Veiller à une aération suffisante
- ▶ Utiliser des protections individuelles comme des vêtements, des gants ou/et des lunettes de protection.

AVERTISSEMENT

Infections dues à la fuite d'huile hydraulique !

L'huile hydraulique qui s'échappe sous haute pression peut traverser la peau, pénétrer dans les orifices corporels et provoquer des infections graves.

- ▶ Avant d'effectuer des travaux d'entretien, mettre le système hydraulique hors pression.
- ▶ Porter un équipement de protection personnelle, comme des lunettes de protection et des gants, lors de toute intervention sur le système hydraulique.
- ▶ Avant chaque utilisation, vérifier l'usure et les dégâts possibles sur le système hydraulique.
- ▶ Rechercher des fuites uniquement avec un équipement approprié (par exemple, un spray spécial pour la détection des fuites). Réparer immédiatement les défauts dans un atelier spécialisé.
- ▶ Ne pas colmater les fuites avec la main ou une autre partie du corps.
- ▶ En cas de blessure liée à l'huile hydraulique, consulter immédiatement un médecin.

AVERTISSEMENT

Ejection de pierres et de matériaux terreux par les composants entraînés de la machine !

Sur les machines équipées d'un entraînement par transmission à cardans, des corps étrangers peuvent, pendant le fonctionnement, passer à grande vitesse devant les dispositifs de protection de la machine et toucher des zones éloignées.

- ▶ Pendant l'utilisation, une attention particulière doit être accordée à la proximité des bâtiments, des pâturages avec des animaux et des zones fréquentées par des personnes.
- ▶ Ralentir, réduire le régime de la prise de force et continuer à rouler à vitesse réduite jusqu'à ce que la zone dangereuse soit dépassée.
- ▶ En cas de doute, vous arrêter et désactiver la prise de force jusqu'à ce que tout danger soit écarté.

Zone de risque opérationnel

La zone dangereuse liée au fonctionnement comprend la zone autour de la machine dans laquelle des personnes peuvent être mises en danger. Sont notamment considérés comme dangereux :

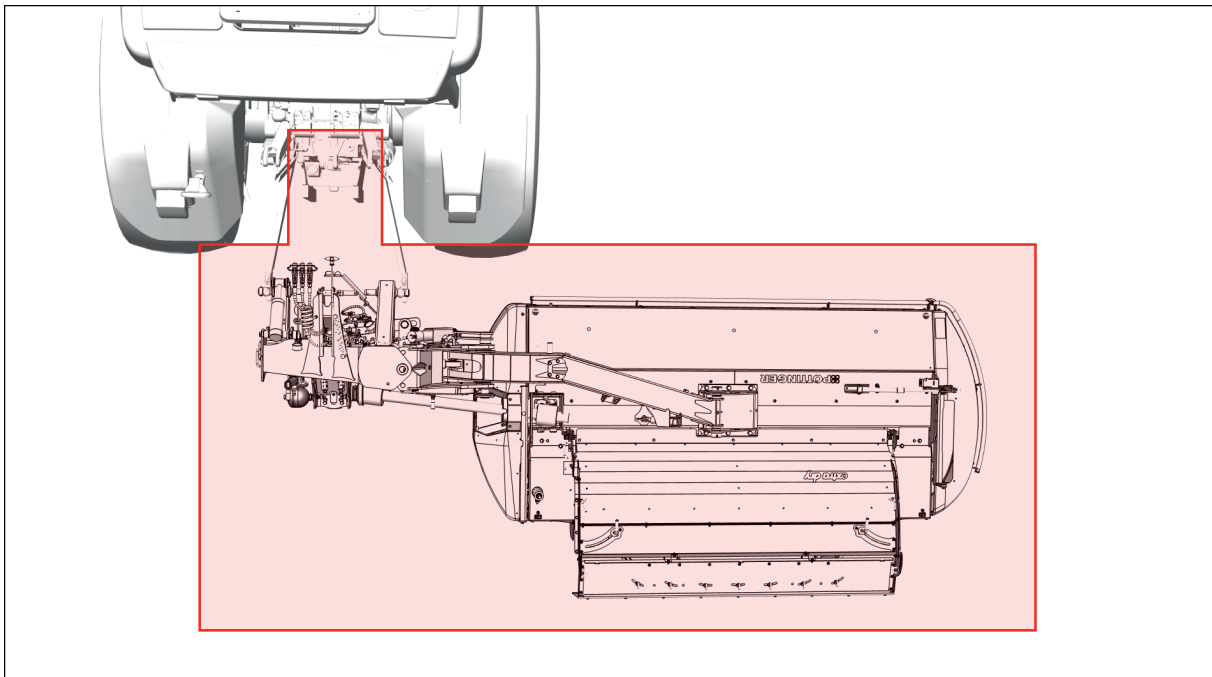
- Risques mécaniques tels que les points d'écrasement, de cisaillement et de collision
- Risques thermiques liés aux surfaces ou composants chauds
- Risques liés aux fluides de service, tels que, par ex., l'huile hydraulique
- Risques liés aux objets projetés tels que pierres, mottes de terre, résidus végétaux ou pièces métalliques

Afin de minimiser ces risques, les zones dangereuses sont signalées par des dispositifs de protection, des avertissements et les distances de sécurité décrites ci-dessous. Ces mesures visent à empêcher ou à contrôler l'accès aux zones dangereuses.

⚠ DANGER**Happement, écrasement et arrachement de parties du corps !**

Lorsqu'on s'approche de pièces de machines en mouvement, les vêtements, les cheveux et des parties du corps peuvent être happés de telle manière qu'il est impossible de s'en échapper sans subir des blessures graves ou mortelles.

- ▶ Ne pas pénétrer dans la zone dangereuse de la machine tant que celle-ci est en marche et/ou que le moteur du tracteur tourne.
- ▶ Avant la mise en service, vérifier que les dispositifs de protection sont complets et opérationnels.
- ▶ Avant la mise en service et pendant le fonctionnement, éloigner les personnes de la zone dangereuse autour de la machine.



Marquage = zone de danger de la machine

Autocollant d'avertissement

Les positions et significations de tous les autocollants d'avertissement utilisés sont indiquées ci-dessous

☞ RENSEIGNEMENT

Les symboles d'avertissement sans texte (pictogrammes) indiquent les risques et leur évitement.

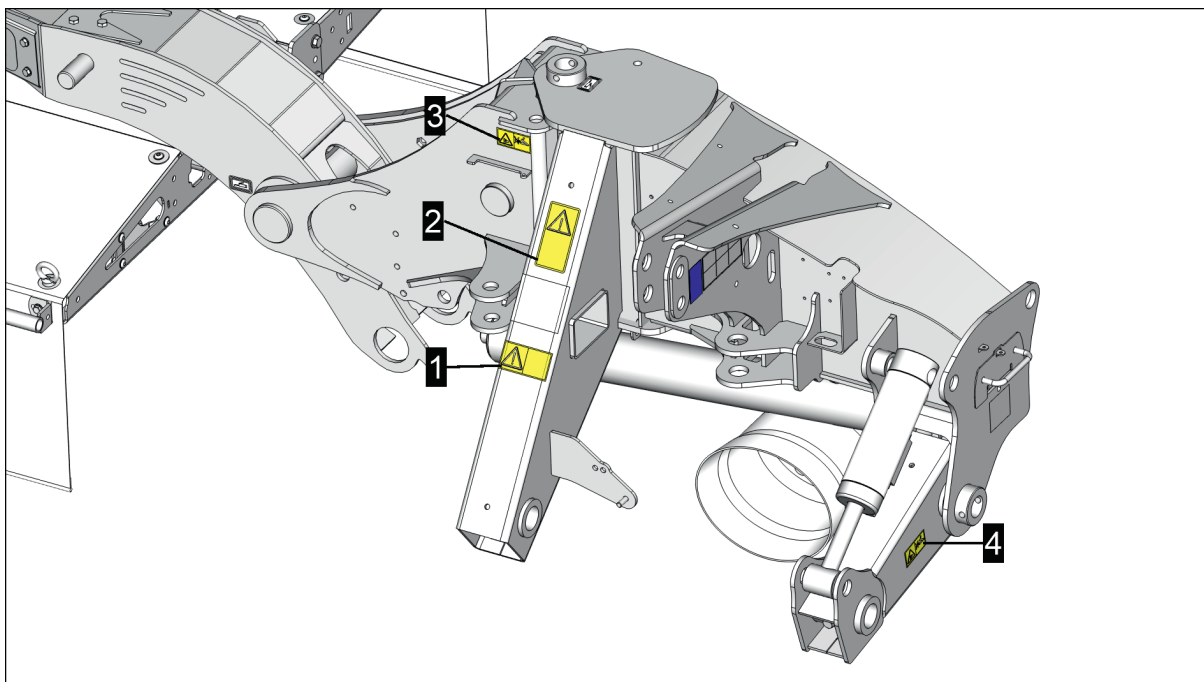
Les autocollants d'avertissement perdus, endommagés ou illisibles doivent être renouvelés.

Lors du remplacement d'une pièce avec des autocollants d'avertissement collés, ceux-ci doivent remis.

RENSEIGNEMENT

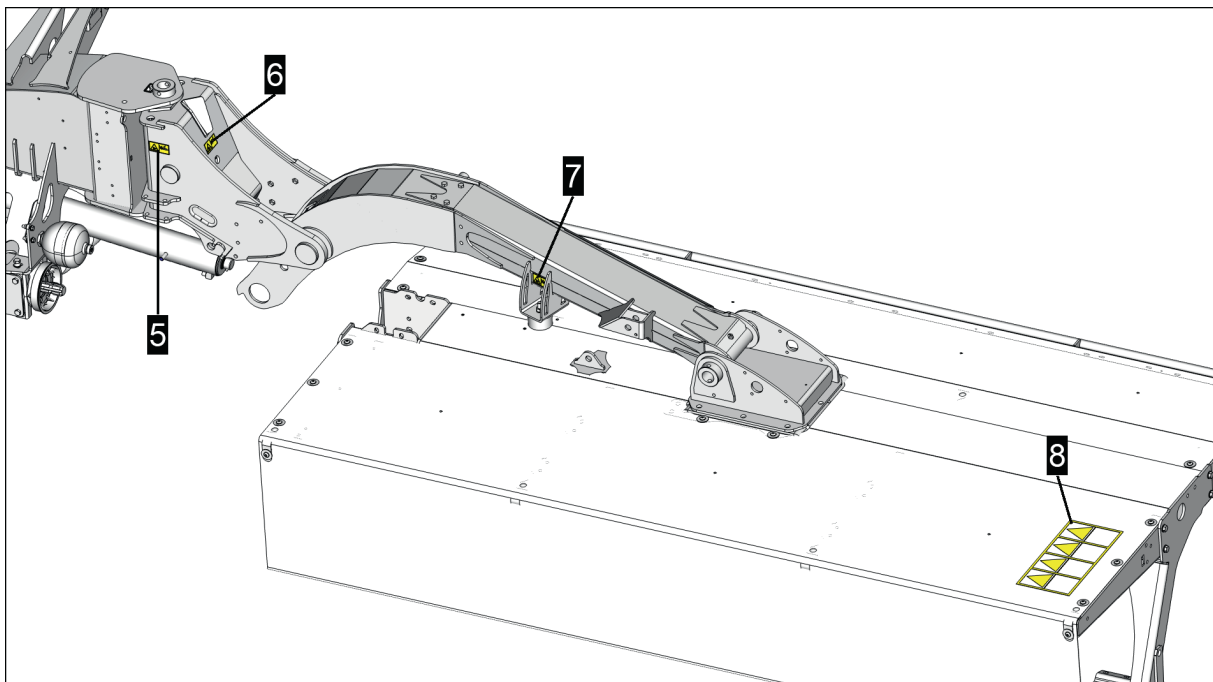
ÉTATS-UNIS / CANADA


Pour les machines utilisées aux USA / CANADA, un kit de conversion avec des panneaux d'avertissement (pour l'adaptation aux réglementations locales applicables) est disponible auprès de PÖTTINGER en anglais ou en français ! Voir aussi "Supplément au mode d'emploi USA / CANADA".



Pos.	Pictogramme d'avertissement	Signification
1		Arrêter le moteur et retirer la clé de contact avant de procéder aux travaux de maintenance et de réparation.
2		Lire attentivement le mode d'emploi avant de mettre la machine en service.

Pos.	Pictogramme d'avertissement	Signification
3-4		Ne pas s'approcher de la zone de danger d'écrasement, tant que des pièces y sont encore en mouvement.



Pos.	Pictogramme d'avertissement	Signification
5-7		Ne pas s'approcher de la zone de danger d'écrasement, tant que des pièces y sont encore en mouvement.

8		<p>De gauche à droite!</p> <p>*Ne toucher aucune pièce de la machine en rotation. Attendre l'arrêt complet de la machine. *Moteur en marche, avec la prise de force enclenchée, garder une distance suffisante de la zone des couteaux. *Fermer les deux protections latérales avant de démarrer la prise de force. *Attention à la projection de corps étrangers. Rester à bonne distances de la machine.</p>
---	---	--

Équipement relatif aux déplacements sur voie publique

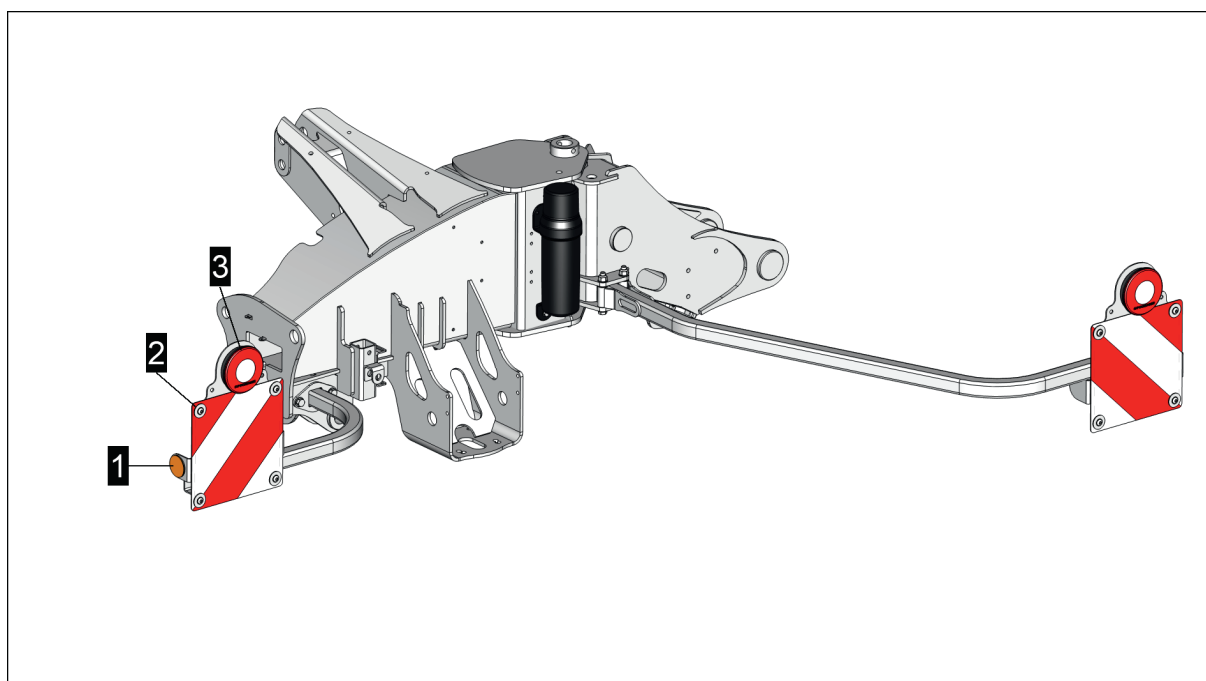
L'équipement relatif aux transports est obligatoire lors des déplacements sur chemin et voie publique. Elle peut être différente selon le pays.

RENSEIGNEMENT

USA / CANADA

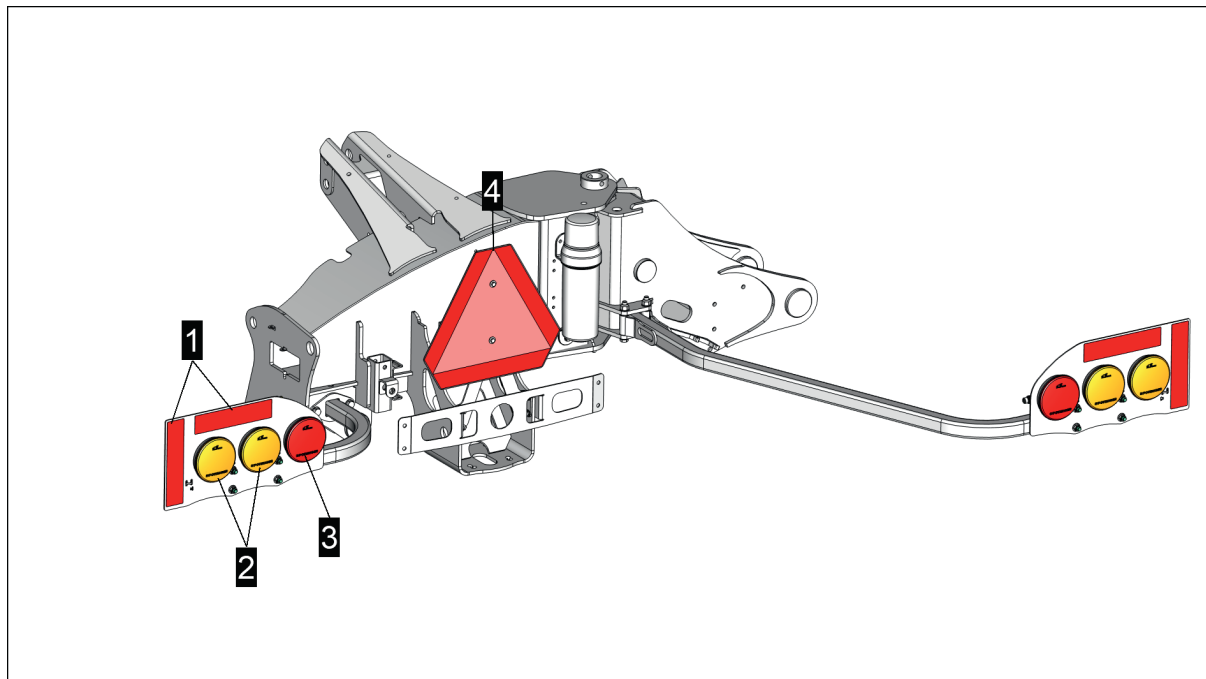
Pour les machines utilisées aux Etats-Unis / au Canada, un "module de commande des clignotants" (pour adapter la fréquence de clignotement des indicateurs de direction aux réglementations en vigueur) est disponible!

Eclairage standard



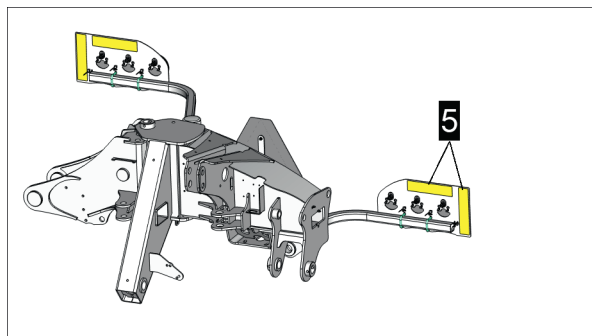
Pos.	Équipement
1	Catadioptre jaune
2	Panneau de signalisation réfléchissant
3	Feu de stop / feu arrière / clignotant

Éclairage standard USA / CANADA



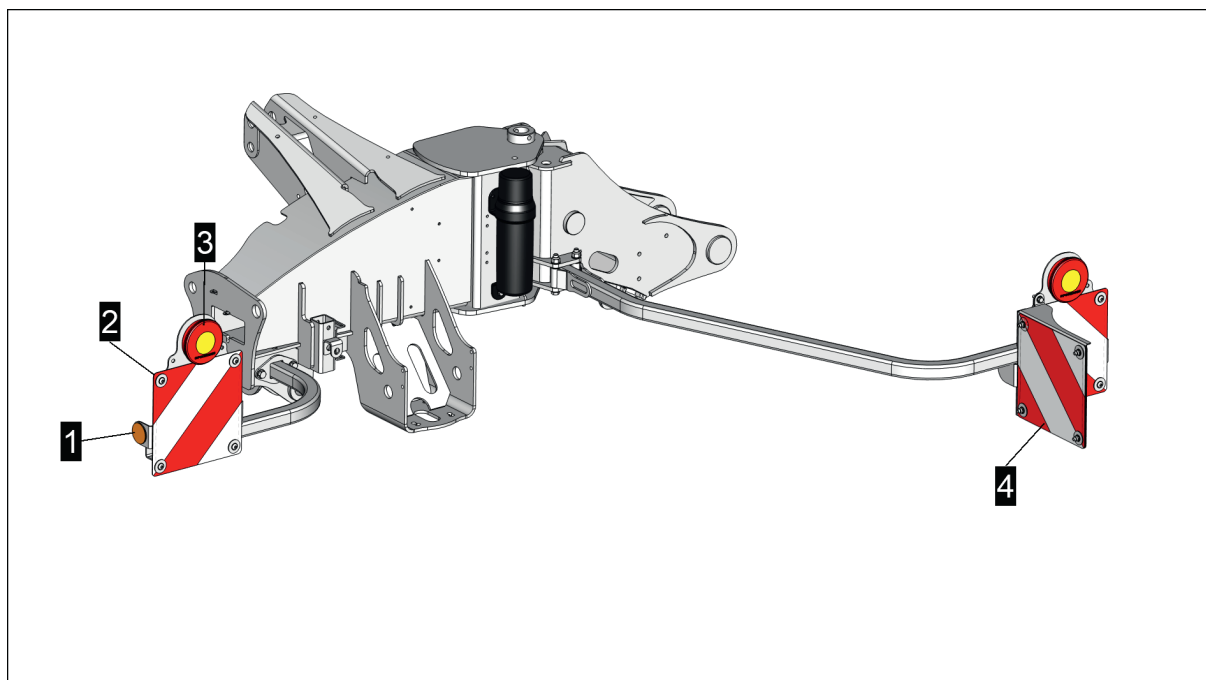
Pos.	Équipement
1	Film réfléchissant rouge
2	Feu clignotant jaune
3	Feu de stop / feu arrière
4	Triangle de signalisation

Éclairage standard USA / CANADA



Pos.	Équipement
5	Film réfléchissant jaune

Signalisation standard FRANCE



Pos.	Équipement
1	Catadioptre jaune
2	Panneau de signalisation réfléchissant
3	Feu de stop / feu arrière / clignotant
4	Panneaux de signalisation latéraux

RENSEIGNEMENT

Montage identique des deux côtés de la machine.

Manipulation des substances dangereuses

En plus des indications de cette notice, respecter les dispositions, règlements juridiques et généraux obligatoires concernant la protection de l'environnement.

Économie de carburant et conservation des sols

Un réglage soigneux de la machine permet de l'économiser, de préserver le sol et d'économiser du carburant.

Mise au rebut de la machine

ENVIRONNEMENT

En principe, à la fin de sa vie utile, la machine doit être envoyée au recyclage des matériaux usagés, spécifique au pays et réglementé par la loi.

Accumulateur à gaz, amortisseurs, vérins à gaz, etc.

- Selon la machine, les accumulateurs hydrauliques montés sont sous haute pression (azote) et doivent être vidés à l'aide d'un dispositif approprié avant d'être mis à la ferraille.
- Dépressuriser les réservoirs d'air comprimé des freins pneumatique par la purge de condensation avant de les recycler.
- Les vérins à gaz, les accumulateurs à gaz ou les amortisseurs à pression d'huile sont sous haute pression et doivent être déposés avant que la machine ne soit mise à la casse et, si nécessaire, les recycler séparément de la ferraille.

Recycler les lubrifiants et les fluides.

- Vidanger les lubrifiants des engrenages et les huiles hydrauliques, les collecter et les recycler suivant les normes en vigueur.
- Vidanger les réservoirs de lubrifiant des systèmes de lubrification et recycler le lubrifiant de manière appropriée.

Recycler des composants électriques et électroniques

- Recycler les éléments d'éclairage, l'ordinateur de bord, les capteurs et les câbles et les acheminer séparément vers l'usine de recyclage

Recycler les éléments en plastique

- Les éléments en plastique sont marqués d'une étiquette qui fournit des informations sur la composition du matériau. De cette façon, les pièces en plastique peuvent être triées pour le recyclage.

Recycler les pièces métalliques.

- Toutes les pièces métalliques doivent être introduites dans le processus de recyclage respectif, dans la mesure du possible et triées par type.
- Enlever les lubrifiants tels que l'huile pour engrenages, l'huile hydraulique, etc. des composants avant de les mettre au recyclage.

Recyclage des pièces en caoutchouc / pneus

- Amener les pneus avec et sans jantes et autres composants en caoutchouc au point de recyclage approprié.

Démontage de pièces lourdes de la machine

- Ne pas soulever les parties de la machine dont le poids dépasse 25 kg sans utiliser une grue ou un chariot élévateur.

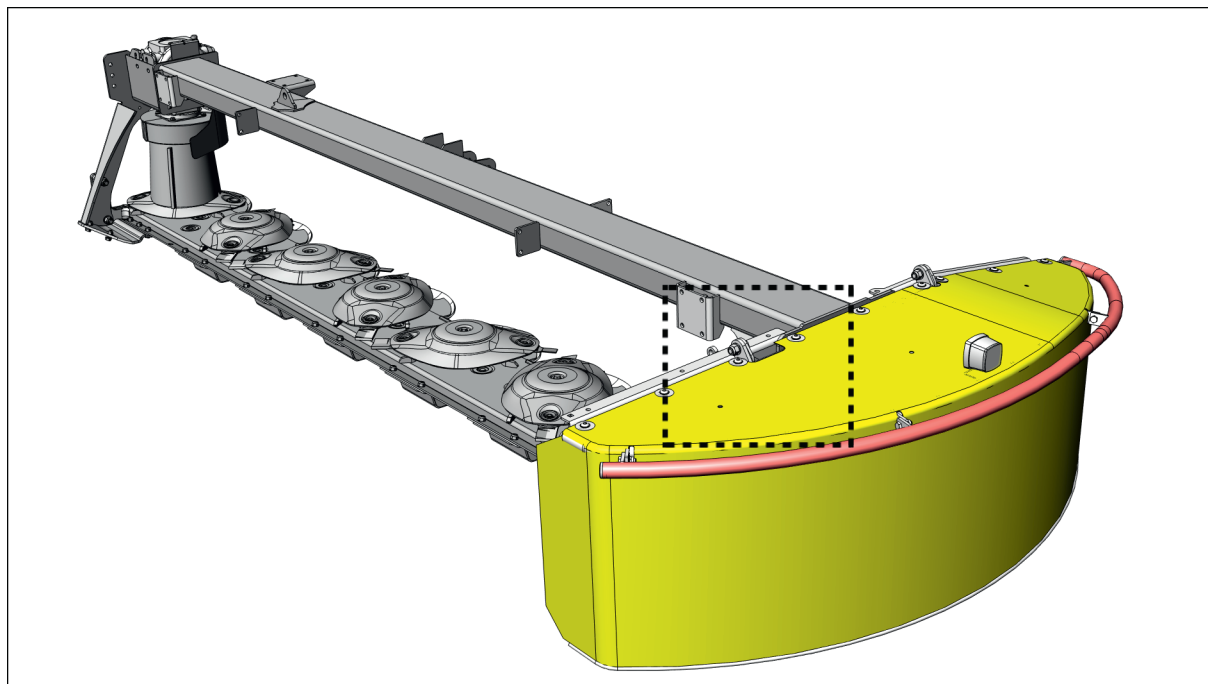
 **AVERTISSEMENT**

Risque pour la santé dû au relevage manuel de charges lourdes !

- ▶ Ne pas relever manuellement les parties de la machine dont le poids est supérieur à 25 kg.
- ▶ Utiliser une grue, un chariot élévateur ou autre pour enlever, démonter ces pièces.

Dispositifs d'aide

Manipulation des protections et bâches latérales manuellement



RENSEIGNEMENT

Pas avec des protections latérales hydrauliques !

ATTENTION

Impuretés / pièces de machines éjectées à grande vitesse !

- ▶ Ne jamais ouvrir ou laisser les carters de protection lorsque des éléments de la machine sont en rotation.
- ▶ Attendre que tous les éléments rotatifs de la machine s'arrêtent avant d'approcher la machine.

Repliage de la protection latérale

Préparation

- Tournevis fin, poinçon ou similaire

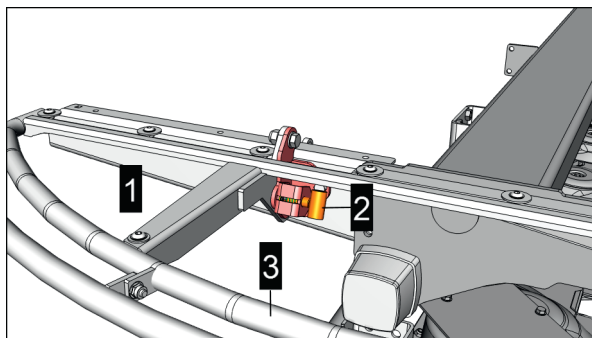
Condition préalable

- Mettre la machine en position de travail, caler les roues.
- Arrêt de toutes les éléments rotatifs de la machine.

Procédure

- 1 Insérer un tournevis dans le trou du boulon à ressort (2), tirer l'axe sur le côté jusqu'à ce que la protection latérale soit déverrouillée et maintenir la position.

Repliage / couvercles / équipements auxiliaires



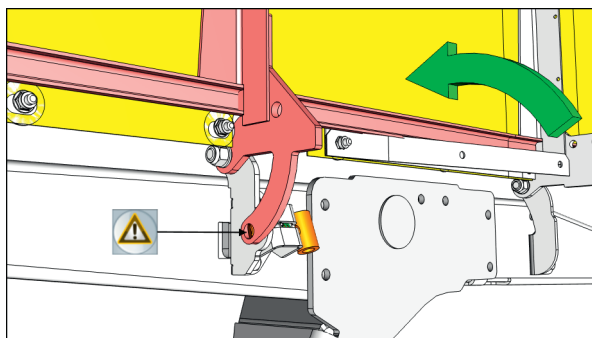
Protection latérale extérieure

1 = Bâche de protection (représentée en transparence)

2 = axe de verrouillage

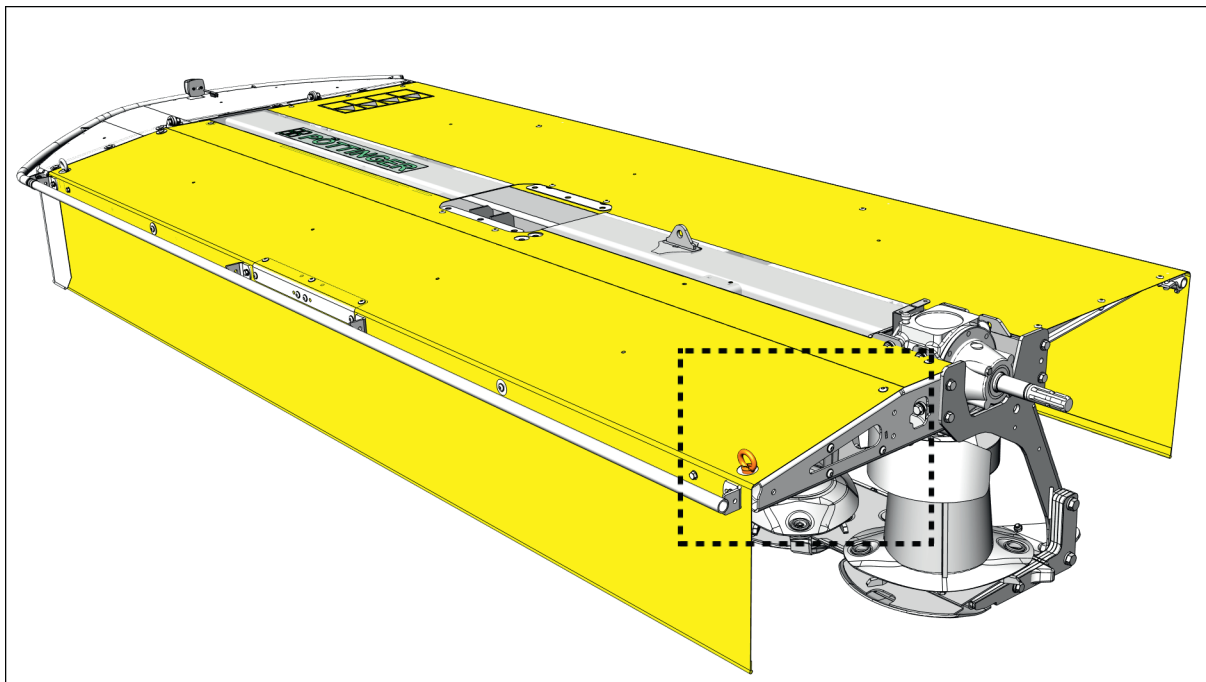
3 = support de bâche de protection

- 2 Faire pivoter la protection latérale vers le haut jusqu'à ce que l'axe de verrouillage à ressort (2) ne puisse plus s'enclencher.
- 3 Relâcher l'axe et faire pivoter la protection latérale vers l'arrière jusqu'à ce que l'axe verrouillé par ressort s'enclenche dans le trou suivant.



- 4 Vérifier que le verrouillage de la protection soit bien enclenché!
- 5 Dépliage de la protection latérale - Effectuer la procédure dans l'ordre inverse.

Utilisation de la protection frontale, du support de bâche de protection



⚠ ATTENTION

Impuretés / pièces de machines éjectées à grande vitesse !

- ▶ Ne jamais ouvrir ou laisser les carter de protection lorsque des éléments de la machine sont en rotation.
- ▶ Attendre que tous les éléments rotatifs de la machine s'arrêtent avant d'approcher la machine.

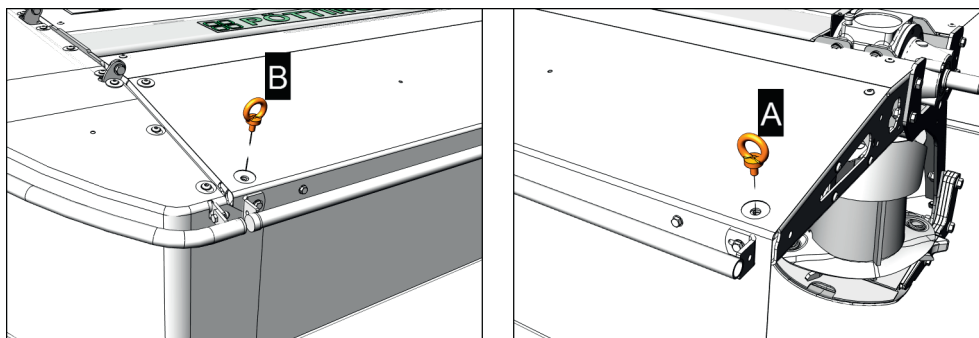
Dégager la protection frontale

Condition préalable

- Mettre la machine en position de travail, caler les roues.
- Arrêt de toutes les éléments rotatifs de la machine.

Procédure

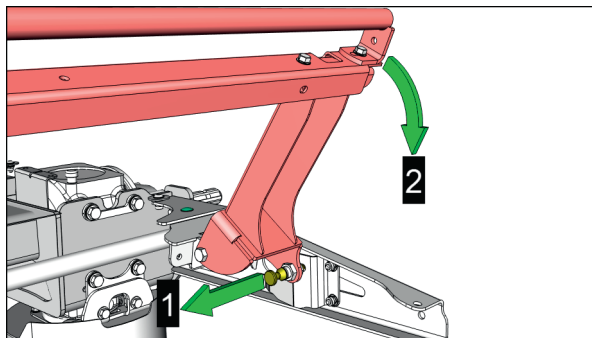
- 1 Retirer les vis à œillet (A) et (B).



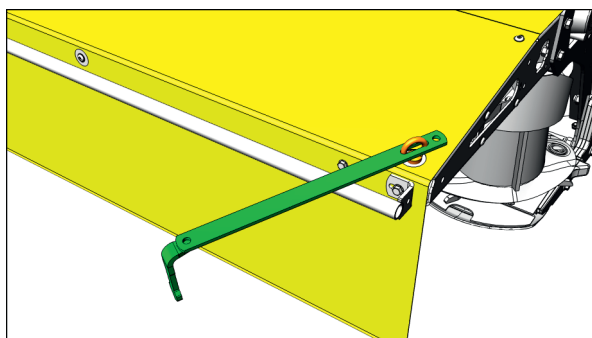
Utiliser la clé à couteau

Repliage / couvercles / équipements auxiliaires

- 2 Faire pivoter la protection frontale vers le haut jusqu'à ce que l'axe de verrouillage à ressort s'enclenche.
- 3 Vérifier que le verrouillage de la protection soit bien enclenché!
- 4 Abaisser la protection frontale : Tenir la protection frontale et tirer l'axe de verrouillage à ressort jusqu'à la butée et le maintenir dans cette position.
- 5 Faire pivoter la protection frontale vers le bas jusqu'à ce que l'axe de verrouillage à ressort ne puisse plus s'enclencher.



- 6 Relâcher l'axe de verrouillage et faire pivoter la protection frontale lentement et complètement vers le bas.
- 7 Remettre en place les vis à œillet (2x) retirées précédemment et les serrer.



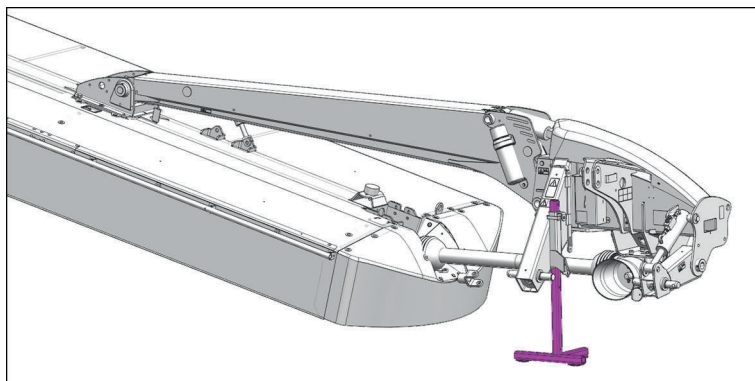
Utiliser la clé à couteau

Fonctionnement de la béquille

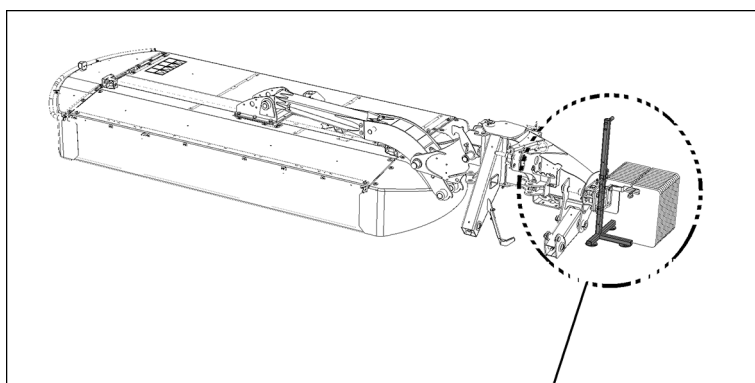
La béquille fait partie intégrante du cadre porteur et sert, en plus du verrou de sécurité, à décaler la machine en toute sécurité en position de travail. Voir "Verrou de sécurité de commande" sur page 47.

Il existe deux positions de béquille différentes :

1. Position de béquille standard : La béquille est montée sur la tête d'attelage de l'appareil.



2. Position de la béquille avec contrepoids : La béquille n'est disponible qu'avec l'équipement de lestage souhaité



Mettre la béquille standard en position de rangement / de travail

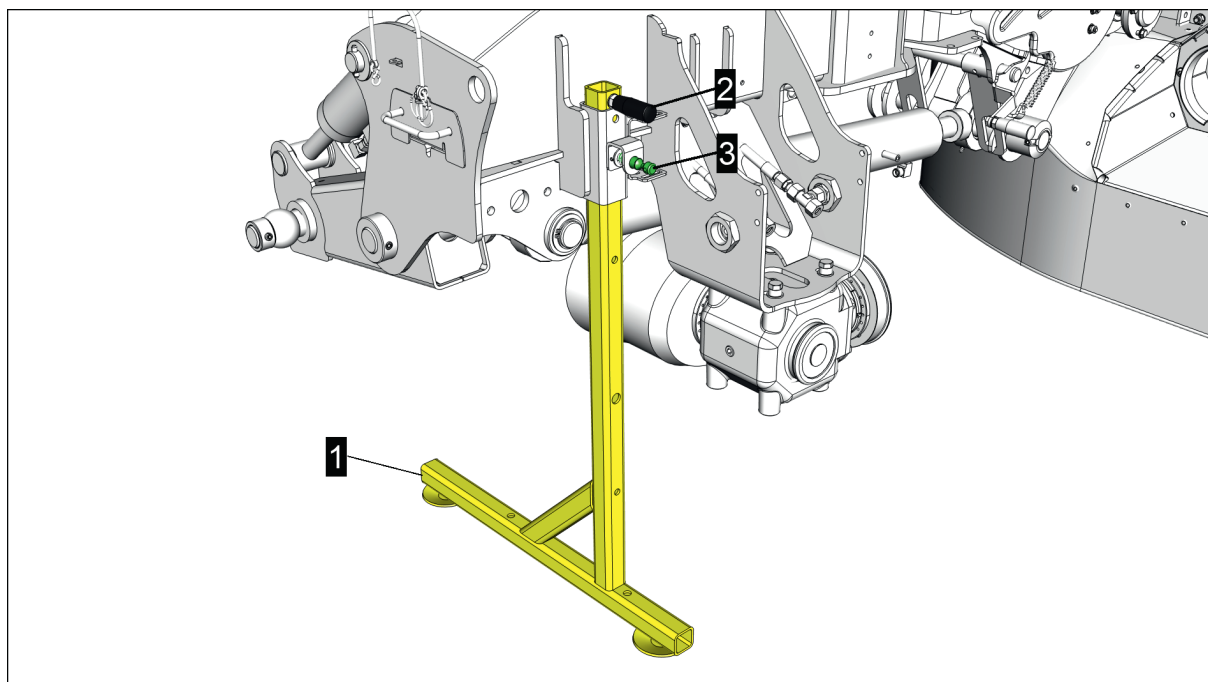


Fig.: Machine en position de rangement

1 = Béquille

RENSEIGNEMENT

Appareil sans lestage : Béquille montée sur la tête d'attelage

Repliage / couvercles / équipements auxiliaires

Condition préalable

- Machine attelée correctement et sécurisée à un tracteur approprié.
- Machine et tracteur arrêtés sur terrain plat, stabilisés et sécurisés contre tout roulage en position de travail.
- Bâti d'attelage légèrement soulevé au moyen du relevage arrière afin de soulager la béquille.
- Moteur du tracteur arrêté, frein serré et clé de contact retirée, à garder sur soi.

Procédure

- 1 **Mettre la béquille en position de travail :** Tenir la béquille par la poignée (2) d'une main.
- 2 Déverrouiller la béquille en tirant sur l'axe à ressort (3) et la mettre complètement vers le haut à l'aide de la poignée (2).
- 3 Relâcher l'axe à ressort (3) dans la position souhaitée et enclencher la béquille dans le trou le plus proche.
- 4 Si nécessaire, déplacer légèrement la béquille vers le haut et vers le bas pour enclencher complètement et de manière audible l'axe (3).
- 5 **Mettre la béquille en position de dételage:** Effectuer le repositionnement dans l'ordre inverse.

Mettre la béquille du contreponds en position de travail (en option)

RENSEIGNEMENT

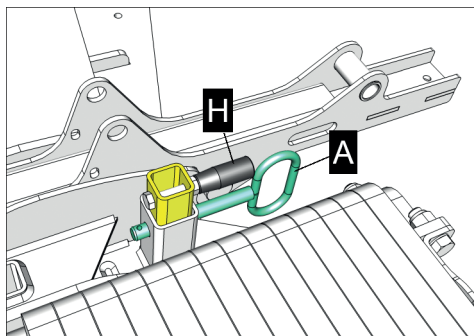
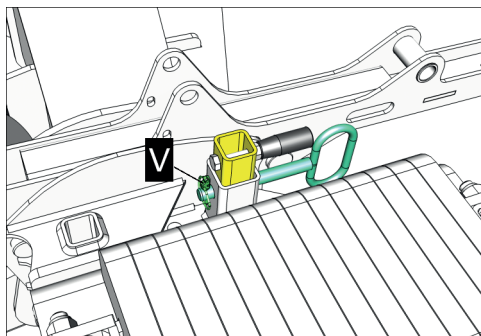
Appareil avec lestage : Béquille montée sur le contreponds

Condition préalable

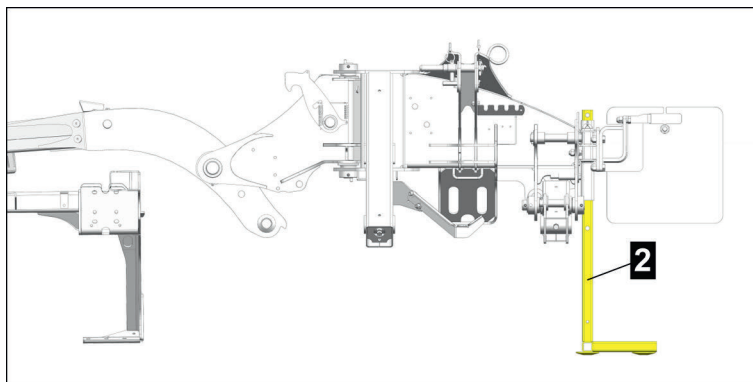
- Le contreponds est monté en option.
- La béquille montée sur la tête d'attelage a été retirée.
- le tracteur et la machine sont positionnés sur un sol plat et stabilisé.
- Machine complètement attelée à un tracteur approprié, bloquée et légèrement relevée à l'aide du relevage arrière pour soulager les béquilles.
- Moteur du tracteur arrêté, frein serré et clé de contact retirée, à garder sur soi.

Procédure

- 1 Retirer la goupille (V) et l'axe de fixation (A). Régler la béquille avec la poignée (H) selon les besoins et remettre en place l'axe de verrouillage avec la goupille.



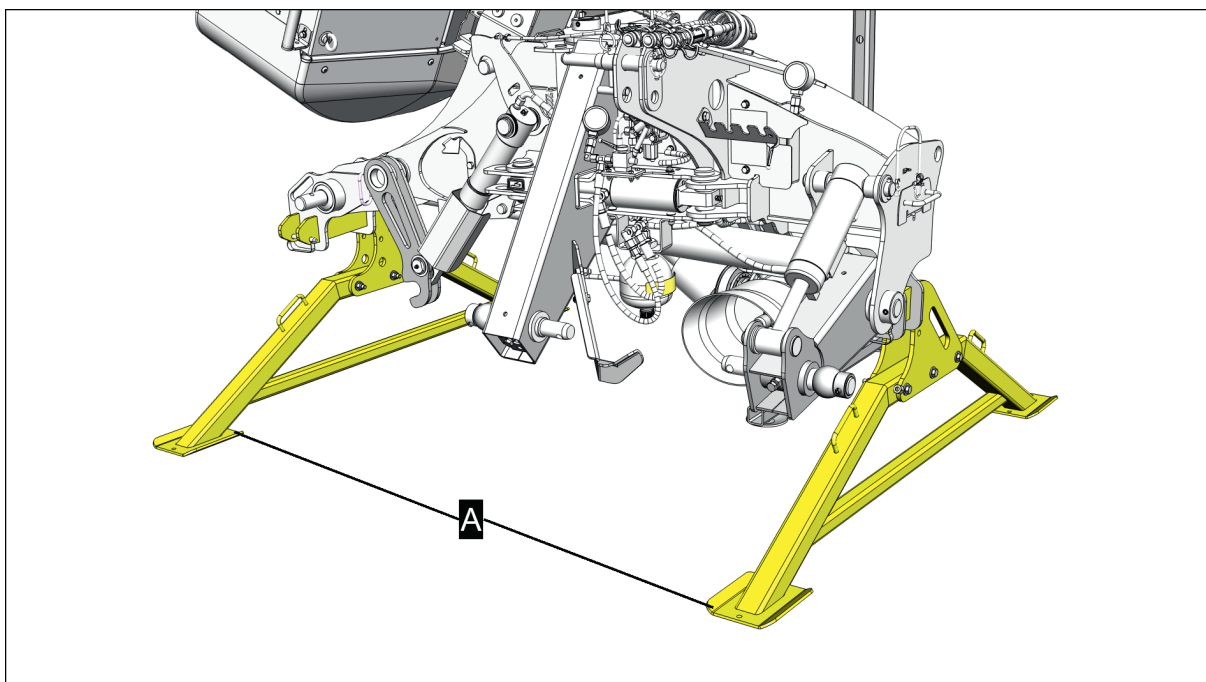
- 1 Veiller à ce que la béquille latérale (2) soit fixé à la hauteur du lamier.



Vue de l'avant.

Béquilles de remisage optionnelles

Les béquilles permettent de garer la machine en position de transport sur route, ce qui permet de gagner de la place.



A = Béquilles de remisage

RENSEIGNEMENT

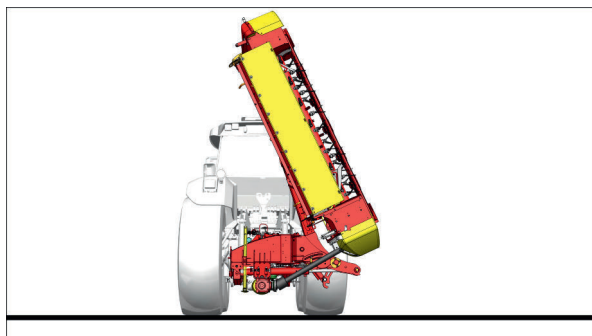
Les béquilles gauche et droite sont identiques, à l'exception des consoles.

Montage des béquilles de remisage

Condition préalable

- Machine et tracteur arrêtés sur terrain plat, stabilisés et sécurisés contre tout roulage en position de transport.

Repliage / couvercles / équipements auxiliaires

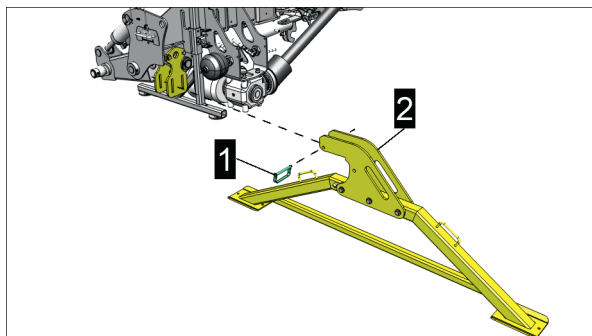


Position de transport routier

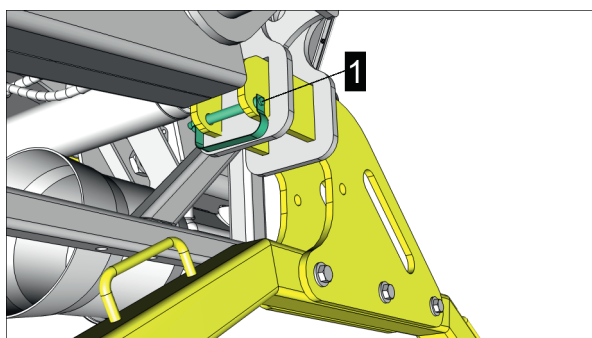
- Le moteur du tracteur est coupé, la clé de contact est retirée et stockée et le frein de stationnement est serré.
- Consoles de gauche pour les béquilles de remisage montées sur le bâti. Si ce n'est pas encore fait - voir les instructions sur notice de montage d'option

Procédure

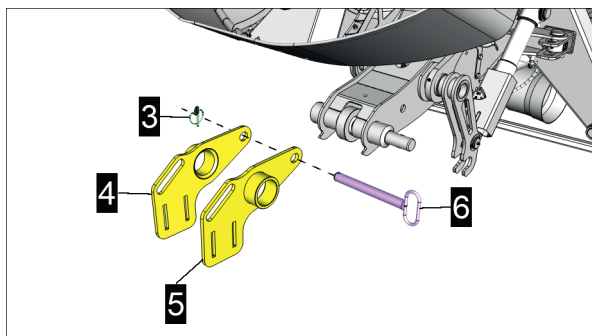
- 1 Insérer la béquille (2) de l'arrière vers l'avant dans le dispositif de guidage gauche sur le bâti.



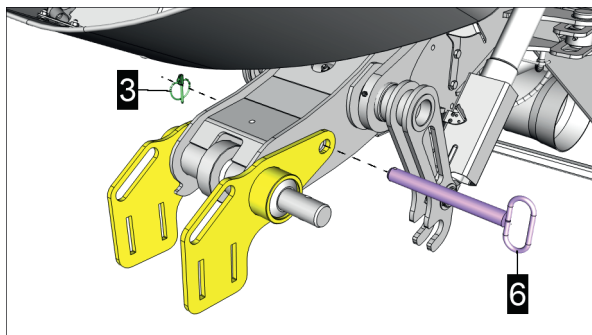
- 2 Bloquer la béquille avec la goupille (1) comme illustré.



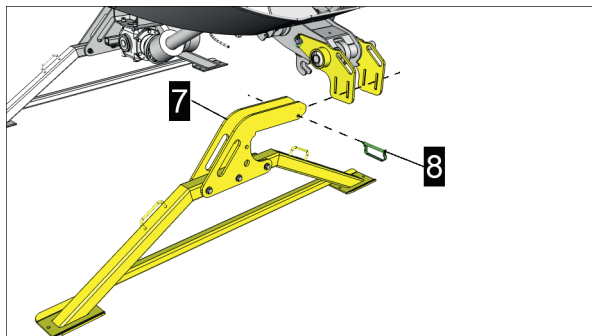
- 3 Sur le côté droit du bâti, fixer les deux consoles (4-5) pour la béquille droite.



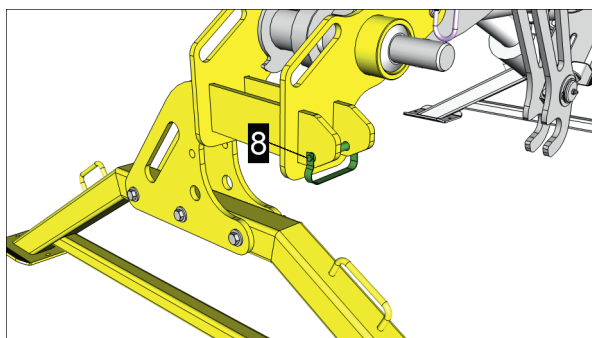
- 4 Bloquer les consoles à l'aide de l'axe de fixation (6) et de la goupille (3).



- 5 Pousser la béquille (7) de l'arrière vers l'avant dans le dispositif de guidage.



- 6 Bloquer la béquille avec la goupille (8).



Si nécessaire, la machine peut ensuite être posée sur les béquilles de remisage et dételée du tracteur. Voir "Déteiler la machine du tracteur" sur page 97.

Déposer les béquilles de remisage

Avant la mise en service et avant les transports sur route, les béquilles de remisage et les consoles de droite doivent être retirées du bâti.

! AVIS

Domages sur le groupe de fauche, la flèche et le bâti.

Si les consoles droites des béquilles de remisage ne sont pas retirées, les composants de la machine entrent en collision lorsque le bras s'abaisse.

- 1 En cas de retrait des béquilles de remisage, retirer également les consoles droites des béquilles !

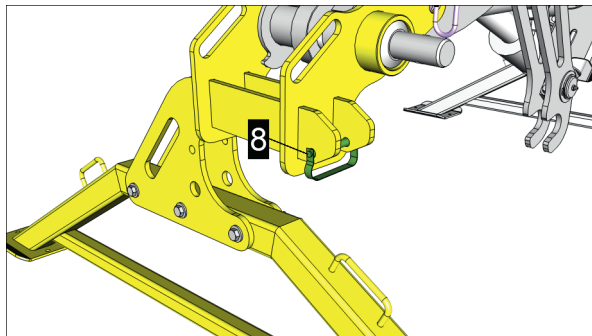
Repliage / couvercles / équipements auxiliaires

Condition préalable

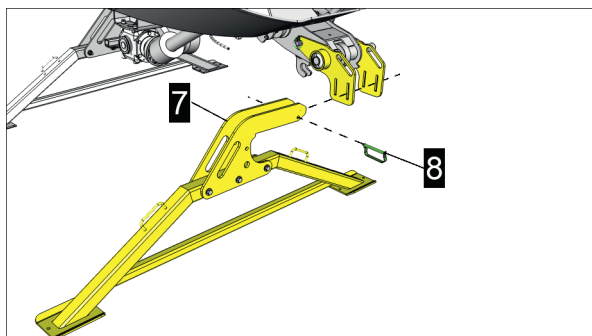
- Machine et tracteur arrêtés sur terrain plat, stabilisés et sécurisés contre tout roulage en position de travail.
- Le moteur du tracteur est coupé, la clé de contact est retirée et stockée et le frein de stationnement est serré.

Procédure

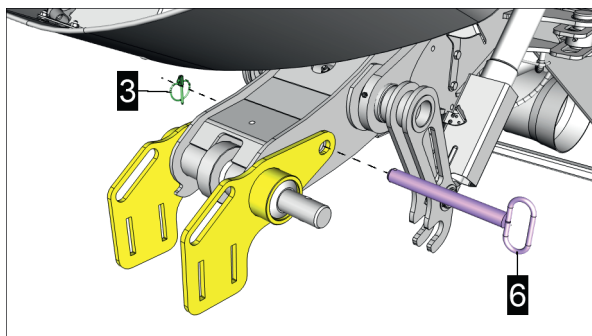
- 1 Retirer la goupille (8) de la béquille droite.



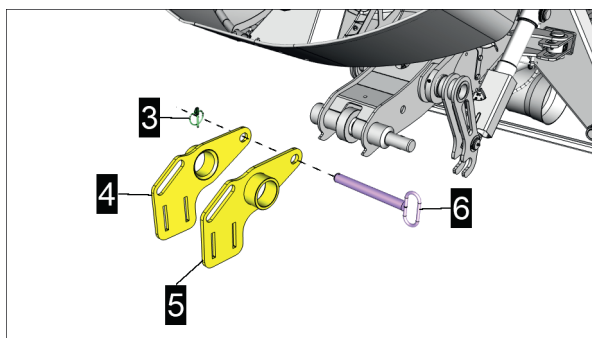
- 2 Retirer la béquille (7) du dispositif de guidage de l'arrière vers l'arrière et la stocker en même temps que la goupille avant (8).



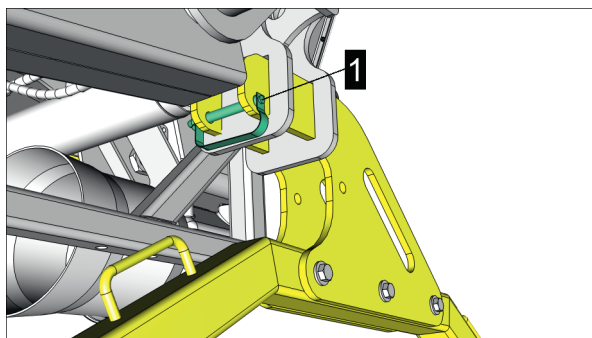
- 3 Retirer l'axe de fixation (6) et la goupille (3).



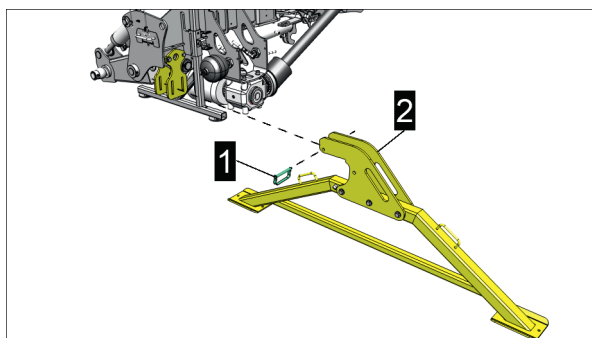
- 4 Sur le côté droit du bâti, retirer les deux consoles (4-5) pour la béquille droite et les stocker avec l'axe de fixation (6) et la goupille (3).



- 5 Retirer la goupille (1) de la béquille gauche.



- 6 Retirer la béquille (2) du dispositif de guidage du bâti et la stocker avec la goupille (1).



Verrou de sécurité de commande

Si la machine a été arrêtée en position de travail, le cadre rapporté pourrait basculer sur le côté (en direction du groupe de fauche) en raison de la baisse de la pression hydraulique. L'attelage de la machine est ainsi rendu très difficile.

Le verrou de sécurité sert à protéger le cadre de montage contre le basculement dû à la baisse de la pression hydraulique.

⚠ AVIS

Domages matériels graves dus à une erreur de manipulation!

Si le groupe de fauche est soulevé alors que le verrou de sécurité est en position de travail (c'est-à-dire rabattu), le verrou de sécurité ainsi que d'autres pièces rapportées peuvent être gravement endommagés.

- ▶ Ne pas relever le groupe de fauche lorsque le verrou de sécurité est en position de travail !

Repliage / couvercles / équipements auxiliaires

Mettre le capot de sécurité en position déployée

Condition préalable

- Machine et tracteur arrêtés sur terrain plat, stabilisés et sécurisés contre tout roulage en position de travail.

Procédure

- 1 Avant d'atteler la machine au tracteur, faites pivoter le verrou de sécurité de la position repliée à la position déployé.

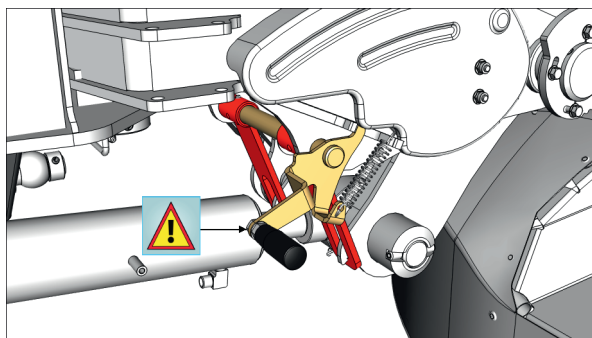


Fig.: Verrou de sécurité en position replié

RENSEIGNEMENT

Si le bâti d'attelage s'est déjà abaissé latéralement pendant la durée d'immobilisation, il est possible que le verrou de sécurité ne puisse pas être entièrement déployé. Dans ce cas, la machine doit d'abord être entièrement attelée à un tracteur approprié et sécurisée. Ensuite, il suffit de soulever légèrement le bâti d'attelage à l'aide du relevage arrière pour libérer le verrou de sécurité.

- 1 Actionner la poignée et faire pivoter le verrou vers le haut jusqu'à la butée. Le verrou est ensuite maintenu en position par le levier à ressort.

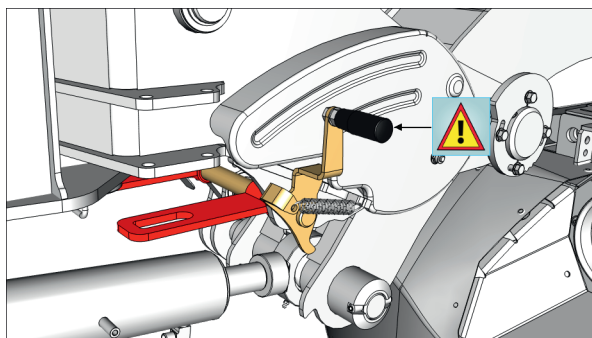


Fig.: Verrou de sécurité en position déployée

Mettre la protection en position repliée

Condition préalable

- Machine attelée correctement et sécurisée à un tracteur approprié.
- Machine et tracteur arrêtés sur terrain plat, stabilisés et sécurisés contre tout roulage en position de travail.

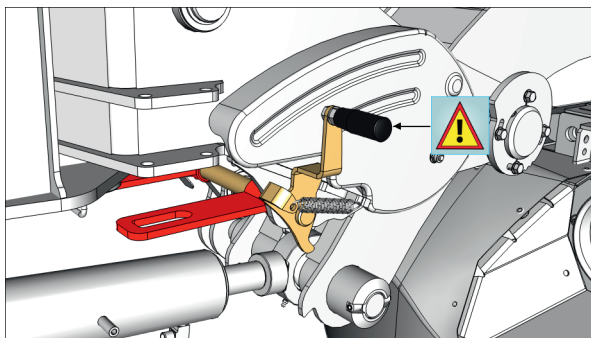


Fig.: Verrou de sécurité en position déployée

Procédure

- 1 Actionner la poignée et faire pivoter le verrou vers le bas jusqu'à la butée. Le verrou est ensuite maintenu en position par le levier à ressort.

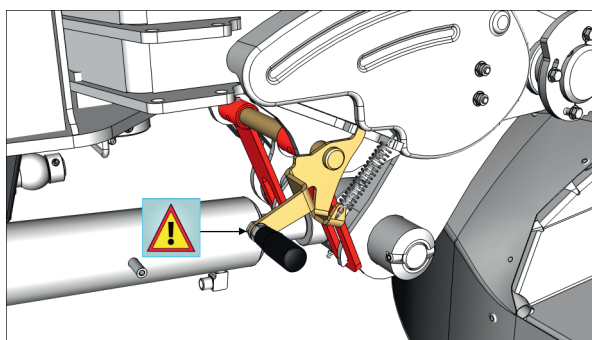
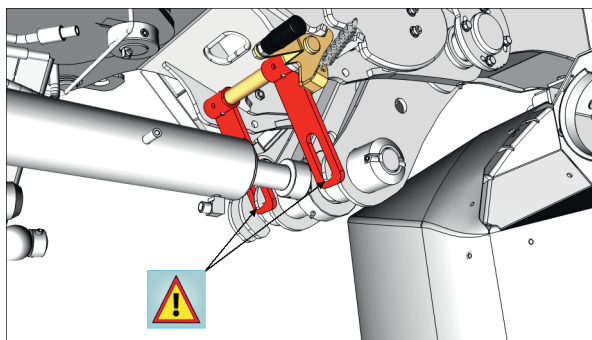


Fig.: Verrou de sécurité en position repliée

- 2 Veiller à ce que les crochets du bras s'engagent dans les évidements du verrou de sécurité.



- 3 La béquille peut ensuite être mise en position de dételage et la machine peut être détachée du tracteur. Voir "Fonctionnement de la béquille" sur page 40. Voir "Détacher la machine du tracteur" sur page 97.

Fonctionnement

DANGER

Happement, avalement et sectionnement des membres, ainsi que renversement et écrasement!

Lors des travaux sur la machine, il faut pénétrer dans la zone dangereuse dans laquelle les composants de la machine peuvent se déplacer, ainsi que dans la zone dangereuse du tracteur.

- ▶ Avant toute intervention sur la machine, arrêter le moteur du tracteur, débrayer la prise de force, serrer le frein de stationnement, retirer la clé de contact et la conserver.
- ▶ Attendre l'arrêt complet de tous les composants de la machine avant de pénétrer dans l'espace dangereux du tracteur / de la machine.
- ▶ Lors de travaux sous la machine ou lorsque la machine est relevée, placer des chandelles sous la machine afin d'éviter tout abaissement accidentel de la machine / des composants de la machine !

AVERTISSEMENT

Pièces en mouvement derrière des couvercles de protection !

Les pièces en rotation derrière les couvercles de protection peuvent continuer à tourner longtemps sans que l'on s'en aperçoive !

- ▶ Attendre l'arrêt de toutes les pièces en rotation.
- ▶ S'assurer que la machine ne peut pas être mise en mouvement par inadvertance ou par des tiers.
- ▶ S'assurer que le tracteur ne peut pas être mis en mouvement involontairement ou par des tiers.

AVERTISSEMENT

Non-port de l'équipement de protection individuelle !

- ▶ Utiliser un équipement de protection individuelle (vêtements de travail, chaussures de travail, gants, lunettes de protection) lors de la manipulation de la machine.

AVIS

Domages sur la chaîne cinématique des machines avec entraînement par prise de force !

Lorsque le frein de prise de force est activé sur le tracteur, des tensions peuvent apparaître dans la chaîne cinématique et entraîner des dommages sur les composants de la machine impliqués.

- ▶ Débrayez le frein de la prise de force du tracteur avant les opérations de repliage !

Avant la mise en marche

- S'assurer que le tracteur est adapté à l'utilisation avec la machine. Les indications figurant dans les caractéristiques techniques de cette notice d'utilisation doivent être comparées aux indications correspondantes de la notice d'utilisation du tracteur.
- S'assurer que les dispositifs de sécurité pour le transport / le matériel d'emballage ont été entièrement retirés.
- S'assurer que les pièces de rechange, les composants de la machine ou les terminaux de commande emballés dans la machine (par ex. dans les trémies de semences, dans les compartiments de chargement, sous les couvercles de protection) et sur la machine ont été retirés.
- S'assurer que tous les dispositifs de protection sont correctement installés sur la machine.
- S'assurer que les produits de conservation / antigel ont été retirés et éliminés de manière appropriée.

Attelage

AVIS

Collisions avec d'autres usagers de la route !

Lors des déplacements avec des machines dont les composants ne sont pas sécurisés en position de transport sur route, des collisions avec d'autres usagers de la route peuvent se produire.

- ▶ Avant tout déplacement sur la voie publique, mettre tous les composants de la machine en position de transport routier et les sécuriser conformément aux prescriptions.

DANGER

Happement, et arrachement de parties du corps !

- ▶ Empêcher toute mise en marche involontaire de l'entraînement par prise de force.

AVERTISSEMENT

Risque d'écrasement de tout le corps !

Il est interdit de stationner dans la zone dangereuse du tracteur et de la machine tant que l'ensemble n'est pas protégé contre tout roulage ou démarrage accidentel.

- ▶ Éloigner les personnes non impliquées dans la manœuvre de la zone de danger autour du tracteur et de la machine.
- ▶ S'assurer que des personnes non concernées ne pénètrent pas dans la zone de danger de manière imprévue.
- ▶ Dételer la machine uniquement sur un sol plat et ferme.
- ▶ Serrer le frein à main.
- ▶ Arrêter le moteur du tracteur, retirer la clé et la conserver.
- ▶ Placer les cales sous le tracteur et, si possible, également sous la machine.

AVERTISSEMENT

Risque d'écrasement sur tout le corps lors de l'utilisation du relevage !

- ▶ S'assurer que personne ne se trouve dans la zone de danger autour de la combinaison.
- ▶ Ne vous placez pas entre le tracteur et la machine lorsque vous actionnez le relevage via la commande externe.

Attelage sur le tracteur

AVERTISSEMENT

Risque d'écrasement de tout le corps !

Il est interdit de stationner dans la zone dangereuse du tracteur et de la machine tant que l'ensemble n'est pas protégé contre tout roulage ou démarrage accidentel.

- ▶ Éloigner les personnes non impliquées dans la manœuvre de la zone de danger autour du tracteur et de la machine.
- ▶ S'assurer que des personnes non concernées ne pénètrent pas dans la zone de danger de manière imprévue.
- ▶ Dételer la machine uniquement sur un sol plat et ferme.
- ▶ Serrer le frein à main.
- ▶ Arrêter le moteur du tracteur, retirer la clé et la conserver.
- ▶ Placer les cales sous le tracteur et, si possible, également sous la machine.

AVERTISSEMENT

Risque d'écrasement sur tout le corps lors de l'utilisation du relevage !

- ▶ S'assurer que personne ne se trouve dans la zone de danger autour de la combinaison.
- ▶ Ne vous placez pas entre le tracteur et la machine lorsque vous actionnez le relevage via la commande externe.

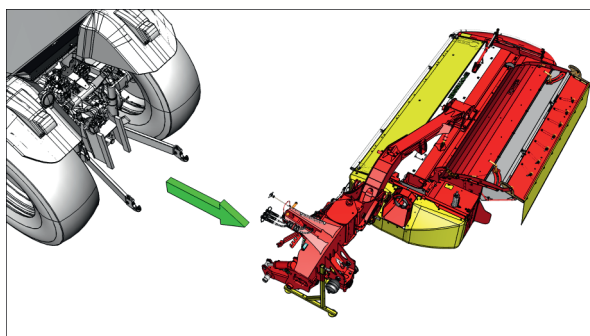
Condition préalable

- Tracteur et machine garés en position de travail ou de transport sur un sol plat et stabilisé.
- Bras inférieur du tracteur correctement réglé.
- Tracteur suffisamment lesté. Voir "Lestage du tracteur" sur page 55.
- Axe de bras inférieur et boules d'attelage correctement installés et sécurisés. Voir "Monter / régler les axes de bras inférieurs" sur page 65.
- Les distributeurs du tracteur, mis en position flottante.

Attelage sur 3 pts.

Procédure

- 1 Mettre la commande du relevage sur "contrôle de position".
- 2 Positionner le tracteur à l'avant de la machine, l'arrêter et serrer le frein de stationnement.



Exemple, machine abaissée en position de travail

RENSEIGNEMENT

Si la machine est dételée sur des béquilles de remisage en position de transport sur route, effectuer le montage de la même manière.

- 3 Ajuster les deux bras inférieurs parallèlement au réglage requis pour la hauteur et la largeur du bâti d'attelage et les bloquer contre tout mouvement latéral.
 - 1 Fixer les entretoises et les rotules sur la tête d'attelage, selon les besoins et les sécuriser avec des goupilles si ce n'est pas déjà fait.
- 4 Approcher le tracteur de la machine, l'atteler sur les bras inférieurs et verrouiller les crochets.
- 5 Fixer la rotule et les entretoises de liaison supérieure à la tête d'attelage, si ce n'est pas déjà fait.
- 6 Fixer le 3 points et le sécuriser comme prescrit.
 - 1 Raccorder la transmission à cardan adapté correctement à la machine et au tracteur comme indiqué dans le manuel d'utilisation du fabricant de celle-ci. Voir "Ajuster la transmission à cardans au tracteur" sur page 67.
 - 2 Bloquer la protection de la transmission à cardan contre la rotation comme décrit dans les instructions d'utilisation du fabricant de celle-ci.
- 7 Couper le moteur du tracteur / l'alimentation en pression hydraulique et couper le contact.

! AVIS

Dommages dus à une surpression lors du couplage de l'hydraulique.

Si le moteur du tracteur / l'alimentation en pression hydraulique ne sont pas coupés, le système hydraulique de la machine risque d'être endommagé par une surpression.

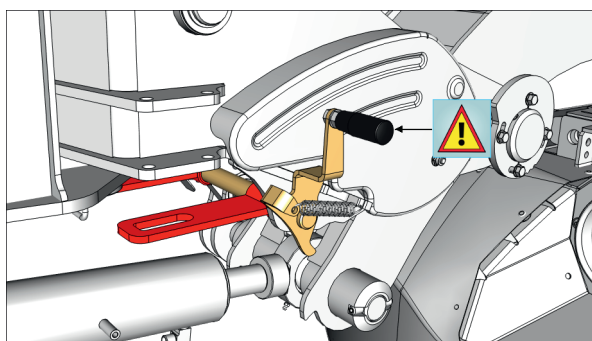
- ▶ Couper le moteur du tracteur / l'alimentation en pression hydraulique et couper le contact avant d'atteler !

- 1 "Branchement des prises électriques et hydrauliques au tracteur".
- 2 Poser les câbles de commande dans la cabine du tracteur de manière à ce qu'ils puissent être manipulés sans frotter.

RENSEIGNEMENT

La ligne de commande pour le pivotement vers ou depuis la position de transport sur route est colorée en jaune de manière standard.

- 8 Actionner le relevage arrière et soulever légèrement la machine jusqu'à ce que la béquille / les béquilles de remisage ne soi(en)t plus sous contrainte.
- 9 Mettre les béquilles en position de transport sur route et retirer complètement les béquilles de remisage comme décrit. Voir "Fonctionnement de la béquille" sur page 40. Voir "Béquilles de remisage optionnelles" sur page 43.
- 10 Pour les machines qui ont été déposées en position de travail sur la béquille, faire pivoter le verrou de sécurité vers l'extérieur, comme illustré. Voir "Verrou de sécurité de commande" sur page 47.



Clapet de sécurité pivoté vers l'extérieur

- 11 Sur les machines équipées d'un bras inférieur hydraulique, tirer et maintenir le câble de traction.
 - 1 Actionner le distributeur du tracteur et régler le bâti d'attelage à l'horizontale par rapport au tracteur.
 - 2 Relâcher la corde.
- 12 Si l'on travaille ensuite avec la machine, régler le relevage arrière en hauteur, la hauteur de coupe et le report charge du lamier, selon les besoins. Voir "Relevage arrière, position en hauteur" sur page 73. Voir "Fauçonneuse à disques - Position du lamier" sur page 75. Voir "Réglage du report de charge hydraulique du lamier" sur page 80.

Lestage du tracteur

ATTENTION

Risque d'accident dû à une erreur de lestage !

En cas de défaut de lestage, la capacité de braquage et de freinage du tracteur est affectée.

- ▶ Peser les machines qui fonctionnent dans différents états d'attelage, en tant que machine seule ou en tant que combinaison de machines, respectivement dans ces configurations.
- ▶ Pour le pesage, établir la position de la machine / de la combinaison de machines la plus en saillie vers l'arrière / vers l'avant.
- ▶ Une fois le lestage effectué, effectuer un test de freinage.

Au minimum 20 % du poids du tracteur doit toujours être disponible en tant que charge sur l'essieu avant afin d'assurer la direction et les performances de freinage. La charge par essieu, le poids total et la capacité de charge des pneus ne doivent pas être dépassés.

Veuillez également consulter le manuel d'utilisation du tracteur pour connaître le lestage approprié.

Deux méthodes différentes peuvent être utilisées pour déterminer le ballastage approprié.

Méthodes de détermination du lestage des tracteurs.

- *Par la pesée*
La méthode par pesage permet d'obtenir le résultat le plus précis. Les écarts possibles par rapport aux poids indiqués sont pris en compte.
- *Par le calcul*
La méthode de calcul fournit uniquement les résultats de calcul, à partir des poids dans les données techniques de la machine et du tracteur au moment de la livraison. Ces chiffres peuvent différer du poids réel en raison de modifications techniques ultérieures.

RENSEIGNEMENT

Si possible, sélectionner toujours la méthode de pesage!

Le lestage correct doit être déterminé à chaque changement de tracteur et de machine.

Tableau à remplir

	valeur effective	valeur admise	Capacité de charge des pneus admise:
Lestage avant minimum	$G_{V \min}$: kg / lbs	-	-
Poids total	G_{tat} : kg / lbs	G_{zul} : \leq kg / lbs	-
Charge sur l'essieu avant	$T_{V \text{tat}}$: kg / lbs	$T_{V \text{zul}}$: \leq kg / lbs	\leq kg / lbs
Charge sur l'essieu arrière	$T_{H \text{tat}}$: kg / lbs	$T_{H \text{zul}}$: \leq kg / lbs	\leq kg / lbs

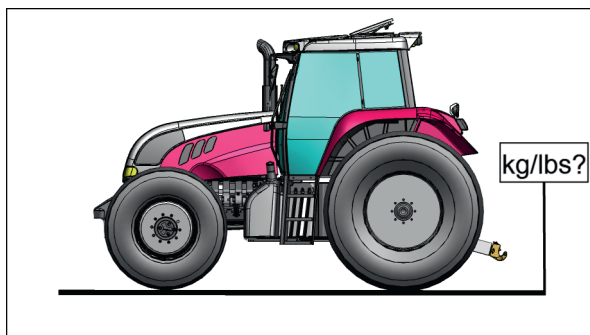
Déterminer le lestage des tracteurs au moyen de la méthode de pesage

Cette méthode (à privilégier) peut être utilisée pour vérifier le lestage du tracteur déterminé par simple calcul. Voir "Déterminer le lestage des tracteurs par calcul" sur page 58.

Procédure

Peser le tracteur

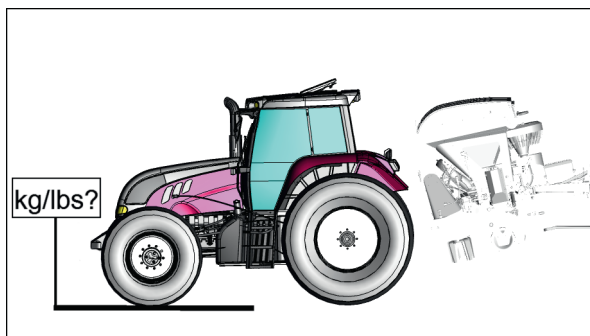
- 1 Dételer et déposer les machines et le lestage du tracteur.
- 2 Placer le tracteur avec l'essieu avant et arrière sur la balance.



- 3 Noter le poids en tant que poids à vide du tracteur (T_L) et le noter dans le tableau

Peser l'essieu avant

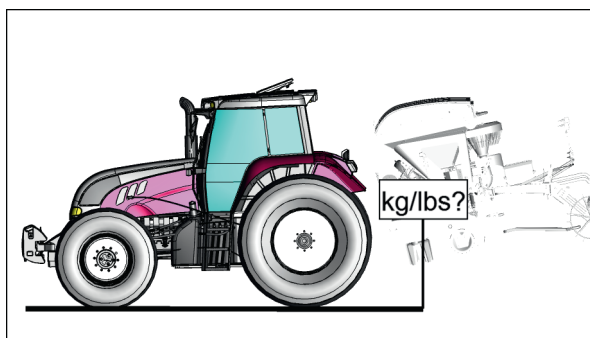
- 1 Atteler la machine au tracteur et la placer en position de transport.
- 2 Avancer avec l'essieu avant du tracteur sur la bascule.



- 3 Noter le poids en tant que charge réelle sur l'essieu avant ($T_{V_{tat}}$) et le noter dans le tableau
- 4 Calculer si la charge réelle sur l'essieu avant ($T_{V_{tat}}$) représente toujours au moins 20 % du poids à vide du tracteur T_L . Si la charge sur l'essieu avant est trop faible, ajouter des masses de lestage jusqu'à ce que la charge réelle sur l'essieu avant ($T_{V_{tat}}$) soit d'au moins 20 % du poids à vide du tracteur (T_L).
- 5 Vérifier si la charge maximale autorisée sur l'essieu avant ($T_{V_{zul}}$) n'est pas dépassée en tenant compte de la capacité de charge du pneu. Voir le manuel d'utilisation du tracteur.

Peser le poids total

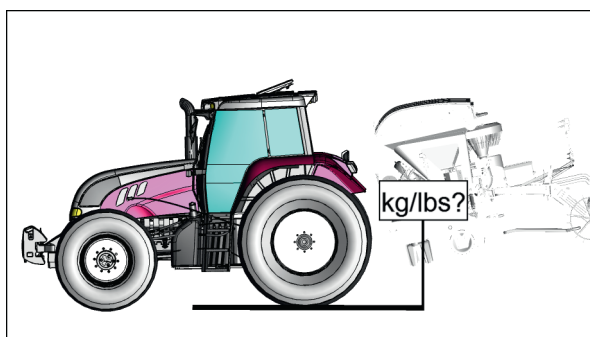
- 1 Avancer le tracteur et la machine en position de transport et les masses de lestage avec l'essieu avant et arrière. sur la bascule.



- 2 Noter le poids comme poids total (G_{tat}) et le reporter dans le tableau
- 3 Vérifier si la valeur mesurée dépasse le poids total maximal admissible (G_{zul}) du tracteur. Voir le manuel d'utilisation du tracteur.

Peser l'essieu arrière

- 1 Avancer le tracteur avec la machine et le lestage sur la bascule avec l'essieu arrière.



- 2 Entrer le poids en tant que charge réelle sur l'essieu arrière T_H dans le tableau des nombres.
- 3 Vérifier que la valeur mesurée ne dépasse pas la charge maximale admissible sur l'essieu arrière ($T_{H\text{zul}}$) en tenant compte de la capacité de charge des pneus. Voir le manuel d'utilisation du tracteur.
- 4 Vérifier que les caractéristiques techniques des pneus et des jantes sont conformes aux prescriptions du constructeur du tracteur. Voir le manuel d'utilisation du tracteur.

Déterminer le lestage des tracteurs par calcul

Procédure

- 1 Distance (a) du centre de gravité de la masse avant (G_V) au centre de l'essieu avant :
a = mm (inch) (voir fiche technique du tracteur ou mesurer)
- 2 Entre axe du tracteur (b):
b = mm (inch) (voir fiche technique du tracteur ou mesurer)
- 3 Distance entre le milieu de l'essieu arrière et le point d'accouplement (c):
c = mm (inch) (voir fiche technique du tracteur ou mesurer)
- 4 Distance (d) du point d'accouplement arrière au centre de gravité (G_H) de la combinaison de machines :
d = mm (inch) (mesurer)
- 5 Essieu avant du tracteur sans lestage (TV):
TV = kg (lbs) (voir fiche technique du tracteur)
- 6 Essieu arrière du tracteur sans lestage (TH):
TH = kg (lbs) (voir fiche technique du tracteur)
- 7 Poids à vide du tracteur (TL):
TL = kg (lbs) (voir fiche technique du tracteur)
- 8 Lestage avant minimum ($G_{H\ min}$) calculé et à noter dans le tableau.

$$G_{V\ min} = \frac{G_H * (c+d) - T_V * b + 0,2 * T_L * b}{a+b}$$

-
- 9 Charge effective sur l'essieu avant ($T_{V\ tat}$) calculée et à noter dans le tableau.

$$T_{V\ tat} = \frac{G_V * (a+b) + T_V * b - G_H * (c+d)}{b}$$

-
- 10 Charge admise sur l'essieu avant ($T_{V\ zul}$), charge indiquée dans la notice du tracteur, à noter dans le tableau ci-dessus.
 - 11 Charge effective totale (G_{tat}) calculée et à noter dans le tableau.

$$G_{tat} = G_V + T_L + G_H$$

-
- 12 Poids total admis (G_{zul}), poids indiqué dans la notice du tracteur, à noter dans le tableau.
 - 13 Charge effective sur l'essieu avant ($T_{H\ tat}$) calculée et à noter dans le tableau.

$$T_{Htat} = G_{tat} - T_{Vtat}$$

.....

- 14 Charge admise sur l'essieu arrière (T_{Hzul}), charge indiquée dans la notice du tracteur, à noter dans le tableau.
- 15 Noter dans le tableau ci-dessus, la valeur de la capacité de charge admise, conforme au manuel du tracteur ou des documents du fabricant de pneus (à doubler: 2 pneus par axe).

Fonctionnement

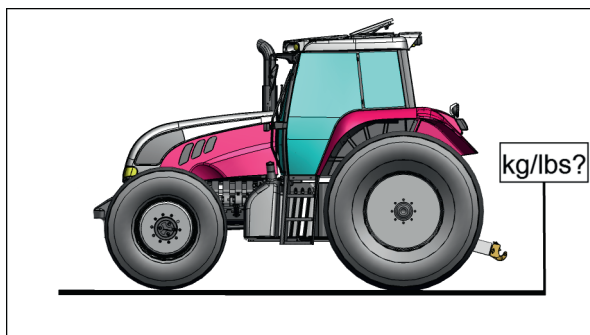
Déterminer le lestage des tracteurs au moyen de la méthode de pesage

Cette méthode (à privilégier) peut être utilisée pour vérifier le lestage du tracteur déterminé par simple calcul. Voir "Déterminer le lestage des tracteurs par calcul" sur page 58.

Procédure

Peser le tracteur

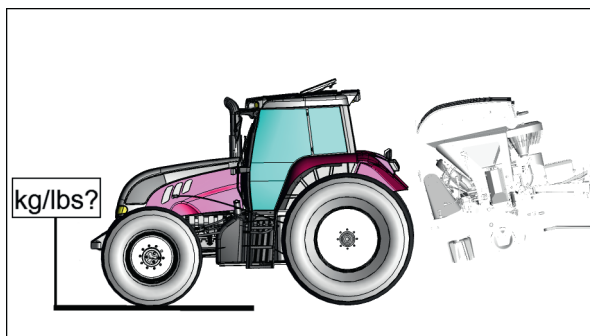
- 1 Dételer et déposer les machines et le lestage du tracteur.
- 2 Placer le tracteur avec l'essieu avant et arrière sur la balance.



- 3 Noter le poids en tant que poids à vide du tracteur (T_L) et le noter dans le tableau

Peser l'essieu avant

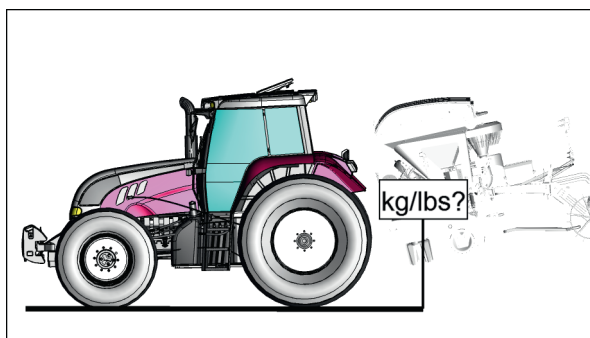
- 1 Atteler la machine au tracteur et la placer en position de transport.
- 2 Avancer avec l'essieu avant du tracteur sur la bascule.



- 3 Noter le poids en tant que charge réelle sur l'essieu avant ($T_{V_{tat}}$) et le noter dans le tableau
- 4 Calculer si la charge réelle sur l'essieu avant ($T_{V_{tat}}$) représente toujours au moins 20 % du poids à vide du tracteur T_L . Si la charge sur l'essieu avant est trop faible, ajouter des masses de lestage jusqu'à ce que la charge réelle sur l'essieu avant ($T_{V_{tat}}$) soit d'au moins 20 % du poids à vide du tracteur (T_L).
- 5 Vérifier si la charge maximale autorisée sur l'essieu avant ($T_{V_{zul}}$) n'est pas dépassée en tenant compte de la capacité de charge du pneu. Voir le manuel d'utilisation du tracteur.

Peser le poids total

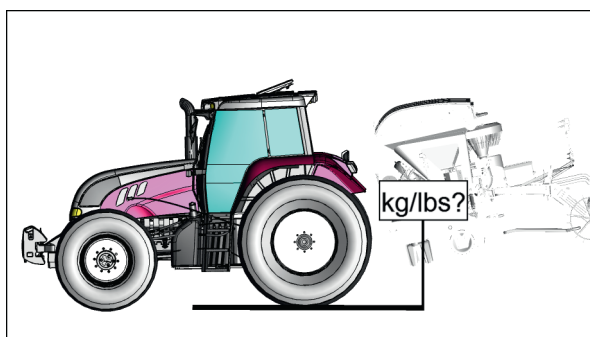
- 1 Avancer le tracteur et la machine en position de transport et les masses de lestage avec l'essieu avant et arrière. sur la bascule.



- 2 Noter le poids comme poids total (G_{tat}) et le reporter dans le tableau
- 3 Vérifier si la valeur mesurée dépasse le poids total maximal admissible (G_{zul}) du tracteur. Voir le manuel d'utilisation du tracteur.

Peser l'essieu arrière

- 1 Avancer le tracteur avec la machine et le lestage sur la bascule avec l'essieu arrière.



- 2 Entrer le poids en tant que charge réelle sur l'essieu arrière T_H dans le tableau des nombres.
- 3 Vérifier que la valeur mesurée ne dépasse pas la charge maximale admissible sur l'essieu arrière ($T_{H\text{zul}}$) en tenant compte de la capacité de charge des pneus. Voir le manuel d'utilisation du tracteur.
- 4 Vérifier que les caractéristiques techniques des pneus et des jantes sont conformes aux prescriptions du constructeur du tracteur. Voir le manuel d'utilisation du tracteur.

Déterminer le lestage des tracteurs par calcul

Procédure

- 1 Distance (a) du centre de gravité de la masse avant (G_V) au centre de l'essieu avant :
a = mm (inch) (voir fiche technique du tracteur ou mesurer)
- 2 Entre axe du tracteur (b):
b = mm (inch) (voir fiche technique du tracteur ou mesurer)
- 3 Distance entre le milieu de l'essieu arrière et le point d'accouplement (c):
c = mm (inch) (voir fiche technique du tracteur ou mesurer)
- 4 Distance (d) du point d'accouplement arrière au centre de gravité (G_H) de la combinaison de machines :
d = mm (inch) (mesurer)
- 5 Essieu avant du tracteur sans lestage (TV):
TV = kg (lbs) (voir fiche technique du tracteur)
- 6 Essieu arrière du tracteur sans lestage (TH):
TH = kg (lbs) (voir fiche technique du tracteur)
- 7 Poids à vide du tracteur (TL):
TL = kg (lbs) (voir fiche technique du tracteur)
- 8 Lestage avant minimum ($G_{H\ min}$) calculé et à noter dans le tableau.

$$G_{Vmin} = \frac{G_H * (c+d) - T_V * b + 0,2 * T_L * b}{a+b}$$

.....

- 9 Charge effective sur l'essieu avant ($T_{V\ tat}$) calculée et à noter dans le tableau.

$$T_{Vtat} = \frac{G_V * (a+b) + T_V * b - G_H * (c+d)}{b}$$

.....

- 10 Charge admise sur l'essieu avant ($T_{V\ zul}$), charge indiquée dans la notice du tracteur, à noter dans le tableau ci-dessus.
- 11 Charge effective totale (G_{tat}) calculée et à noter dans le tableau.

$$G_{tat} = G_V + T_L + G_H$$

.....

- 12 Poids total admis (G_{zul}), poids indiqué dans la notice du tracteur, à noter dans le tableau.
- 13 Charge effective sur l'essieu avant ($T_{H\ tat}$) calculée et à noter dans le tableau.

$$T_{Htat} = G_{tat} - T_{Vtat}$$

.....

- 14 Charge admise sur l'essieu arrière (T_{Hzul}), charge indiquée dans la notice du tracteur, à noter dans le tableau.
- 15 Noter dans le tableau ci-dessus, la valeur de la capacité de charge admise, conforme au manuel du tracteur ou des documents du fabricant de pneus (à doubler: 2 pneus par axe).

Réglage / conversion

Avant l'utilisation, procéder aux réglages et modifications suivants ou contrôler les réglages et montage suivants.

RENSEIGNEMENT

Un réglage soigneux de la machine permet de l'économiser, de préserver le sol et d'économiser du carburant!

DANGER

Saisie et happement du corps par des éléments mobiles de la machine, lors de toute intervention sur la machine.

- ▶ N'effectuer tous les travaux que lorsque l'entraînement est à l'arrêt.
- ▶ Avant toute intervention, sécuriser la machine contre toute mise en marche.
- ▶ Ne pas porter de cheveux longs détachés ou de vêtements amples/lâches pendant les travaux d'entretien.
- ▶ Faire sortir les personnes de la zone de danger.
- ▶ Ne mettre la machine en service que si tous les dispositifs de protection sont montés correctement, ne sont pas endommagés et sont en position de protection.
- ▶ Pendant le fonctionnement, ne laisser personne pénétrer dans la zone dangereuse des éléments mobiles de la machine.

AVERTISSEMENT

Ecrasements, coupures, coincements et coups sur tout le corps !

Lors de tous les travaux de réglage, il existe des risques liés à des composants lourds de la machine, parfois soumis à la pression d'un ressort, ainsi qu'à des arêtes vives.

- ▶ Les opérations de réglage ne peuvent être effectuées que par du personnel dûment formé.
- ▶ Porter des équipements de protection individuelle adaptés aux travaux (tels que des gants de travail, des lunettes de protection, etc.)
- ▶ Respecter les consignes de sécurité de fonctionnement et de prévention des accidents.
- ▶ Faire sortir les personnes de la zone de danger.

AVERTISSEMENT

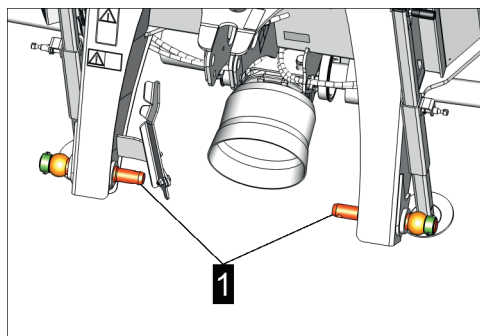
Risque de brûlures !

Pendant le fonctionnement, les pièces de la machine (comme les engrenages, les paliers, les composants hydrauliques, etc.) peuvent devenir très chaudes et le rester pendant une période prolongée !

- ▶ Laisser refroidir les pièces chaudes de la machine avant de les toucher.
- ▶ Lors de la manipulation de pièces chaudes de la machine, porter un équipement de protection individuelle, tel qu'une combinaison, des lunettes et des gants de protection.

Monter / régler les axes de bras inférieurs

Monter les axes de bras inférieurs sur le cadre porteur en fonction de la catégorie de l'attelage trois points et régler l'écartement des bras inférieurs à l'aide de la vis de blocage, comme indiqué ci-dessous.



Illustration

1 = position de montage pour un attelage standard

Condition préalable

- Positionner la sur une surface plane et stable.

Procédure

- 1 Fixer les axes de bras inférieurs au bâti conformément à la catégorie d'attelage trois points cat.II / III - largeur 2 / 3.
- 2 Adapter la largeur des bras inférieurs : Positionner la vis de sécurité (S) au niveau du trou correspondant dans l'axe du bras inférieur (voir illustration), la serrer et la bloquer avec le contre-écrou.

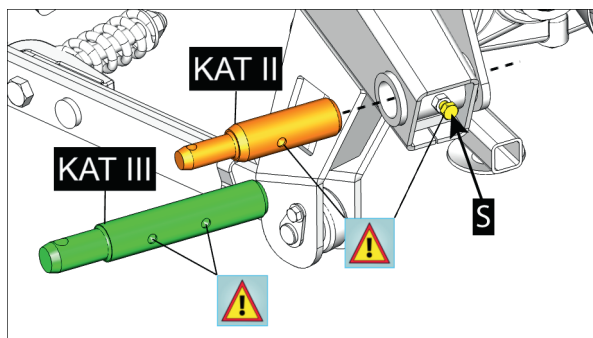
! AVIS

Dételage involontaire de la machine du tracteur !

Si la vis de blocage ne se positionne pas dans le trou de l'axe, l'axe et donc la machine ne sont pas sécurisés sur le tracteur.

- 1 Monter l'axe de bras inférieur de manière à ce que la vis de blocage s'engage dans le trou.

Fonctionnement



Illustration

Exemple sur côté droit de la machine.

Axe de bras inférieur CAT II et CAT III avec les trous dans lesquels la vis de blocage (S) doit s'engager.

- 3 Vérifier si l'axe peut être déplacé ou tourné.
 - 1 Si l'axe peut encore être déplacé ou tourné, répéter la procédure à partir du point 2.
 - 2 Si l'axe ne peut pas être déplacé ou tourné, poursuivre la procédure avec l'étape suivante.
- 4 Exécuter ce processus de façon identique sur les deux côtés de la machine.
- 5 Fixer et sécuriser les boules d'attelage des bras inférieurs selon les besoins.

Ajuster la transmission à cardans au tracteur

Conditions préalables

- Contrôle et ajustement de la longueur des transmissions à cardans avec profilé tubulaire coulissant par un concessionnaire.
- Pour les transmissions à cardans neuves, lubrifier tous les graisseurs jusqu'à ce que de la graisse propre apparaisse au niveau des paliers.



Fig.: Autocollant sur le cardan

ENVIRONNEMENT

Les lubrifiants et les mélanges de lubrifiants doivent être recyclés correctement.

AVERTISSEMENT

Risque de blessures en raison de pièces de transmission endommagées ou projetées!

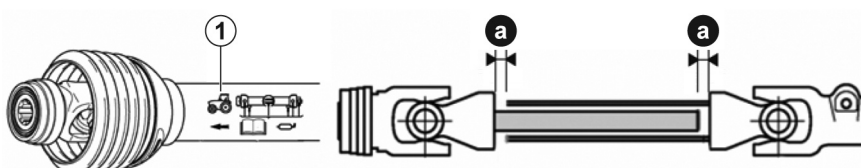
Lorsque la transmission a été, soit structurellement modifiée, soit trop longue ou avec un chevauchement insuffisant, il y a un risque d'endommagement de celle-ci et de blessures corporelles par projection.

- ▶ L'adaptation de la transmission ne peut être fait que par le concessionnaire. Prendre en considération la notice d'utilisation du fabricant de la transmission.
- ▶ Avant la première utilisation, faites contrôler et ajuster la transmission à cardans dans toutes les conditions de fonctionnement par le concessionnaire.
- ▶ Si la machine est utilisée avec un autre tracteur, contrôler la transmission à cardans et la faire adapter en longueur
- ▶ En présence d'une transmission avec roue libre ou une sécurité de surcharge, les monter côté machine.
- ▶ Ne pas mettre d'adaptateur de longueur ou de diamètre sur l'arbre de prise de force.

Note d'application pour le revendeur de services

Contrôler la longueur de l'arbre de transmission dans toutes les positions de fonctionnement pour s'assurer que la course de coulissement nécessaire est disponible et que le recouvrement du profil est suffisant.

Contrôle de la longueur lors du chevauchement maximum:

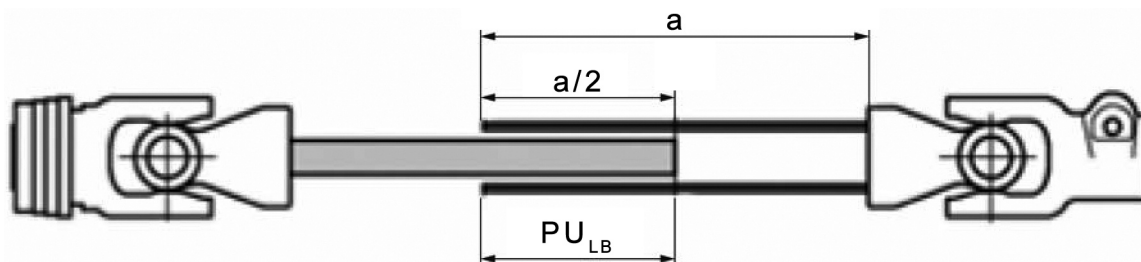


Fonctionnement

Procédure

- 1 Atteler l'outil au tracteur.
- 2 Séparer complètement les deux éléments de la transmission à cardans.
 - ▷ La transmission à cardans est maintenant composée de 2 moitiés.
- 3 Monter la 1/2 transmission avec le symbole du tracteur (1) sur l'arbre de prise de force jusqu'à l'enclenchement du verrouillage
- 4 Enfiler l'autre moitié de l'arbre de transmission sur l'arbre d'entrée de la machine jusqu'à ce que le verrouillage s'enclenche.
- 5 Maintenir les deux 1/2 transmissions côte à côte. Les deux 1/2 transmissions ne doivent pas venir en butée. Un coulisement minimum (a) de 40 mm doit être respecté (en virage ou terrain en cuvette).
 - ▷ Si les demi-cardans sont en butée et/ou si la course de 40 mm n'est pas respectée, il faut faire ajuster la transmission à cardans par un concessionnaire Maintenance.
- 6 Vérifier l'angle admis de la transmission. Voir notice d'utilisation de la transmission.
- 7 L'espace libre autour de la transmission lors de l'utilisation doit être suffisant dans toutes les situations, sinon il y a un risque de l'endommager.
- 8 Débrancher les deux moitiés de l'arbre à cardan du tracteur et de la machine, les déposer sur un sol propre et les maintenir à portée de main pour le contrôle ultérieur du chevauchement des profils, en position de fonctionnement la plus longue.

Contrôle de la longueur lors du chevauchement minimum



a = longueur totale du tube d'une 1/2 transmission

PU_{LB} = chevauchement des tubes profilés

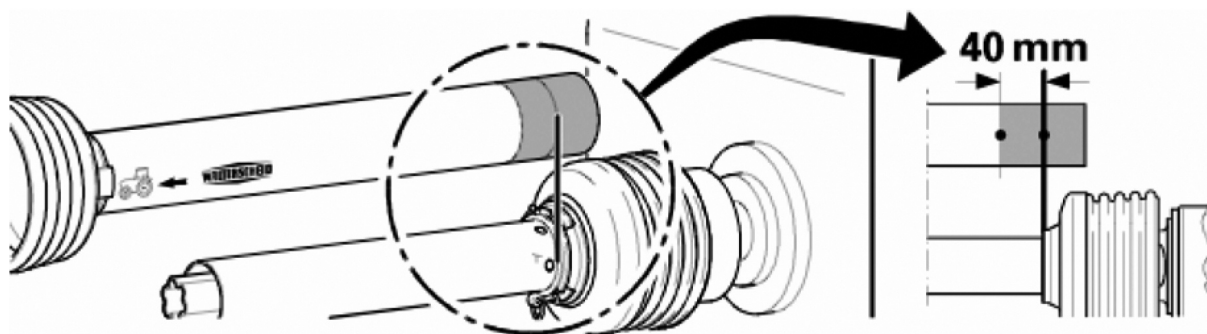
Procédure

- 1 Déterminer la position de travail la plus longue possible de la transmission entre le tracteur et la machine.
- 2 Monter la 1/2 transmission avec le symbole du tracteur sur l'arbre de prise de force jusqu'à l'enclenchement.
- 3 Enfiler l'autre moitié de l'arbre de transmission sur l'arbre d'entrée de la machine jusqu'à ce que le verrouillage s'enclenche.
- 4 Contrôler le chevauchement des tubes profilés
- 5 Le chevauchement minimum des tubes profilés (PU_{LB}) doit correspondre à la moitié de la longueur d'un tube ($a/2$). Le plus grand chevauchement des tubes profilés est à rechercher.
- 6 Lors du transport et lorsque la transmission est arrêtée, le chevauchement minimum des tubes profilés (PU_{LB}) doit être de 100 mm.

- 7 Le carter côté tracteur comme le bol de protection côté machine doivent avoir un chevauchement minimum de 50 mm avec la protection de la transmission.
 - ▷ Si le chevauchement des profilés n'est pas suffisant dans l'un des cas mentionnés ci-dessus, il convient de commander de nouveaux tubes de protection ou une nouvelle transmission à cardans.

Adapter la transmission

L'adaptation de la transmission ne peut être fait que par le concessionnaire. Pour ce faire, il convient de respecter les instructions du fabricant du cardan.



Procédure

- 1 Tenir côte à côte les deux 1/2 transmissions. Faire une marque sur le tube de protection extérieure par rapport au bord du tube de protection intérieure minorée de 40 mm par rapport à la longueur de chevauchement maximum.
- 2 Retirer les demi-arbres de transmission du boîtier d'entraînement ou de l'embout de prise de force du tracteur.
- 3 Couper le tube de protection à l'endroit marqué.
- 4 Raccourcir les deux tubes de protection à la même longueur.
- 5 Raccourcir les tubes intérieur et extérieur de la transmission à la même longueur.
- 6 Meuler les angles au niveau de la coupe et éliminer tous les copeaux de coupe.
- 7 Lubrifier les tubes profilés avec de la graisse universelle au lithium.
- 8 Assembler à nouveau la transmission.
- 9 Contrôler l'entraînement par transmission

Contrôler l'entraînement par transmission

⚠ AVERTISSEMENT

Happement, et arrachement de parties du corps !

Lorsque la prise de force est en marche, des parties du corps, des vêtements amples ou des cheveux longs peuvent être happés et tirés.

- ▶ Avant de faire un essai, faites évacuer toutes les personnes se trouvant à proximité de la zone dangereuse.
- ▶ Effectuer un essai depuis le siège conducteur du tracteur.
- ▶ En cas d'anomalies, arrêter immédiatement la prise de force.

Fonctionnement

Conditions préalables

- Machine attelée correctement et sécurisée à un tracteur approprié.
- Machine et tracteur arrêtés sur terrain plat, stabilisés et sécurisés contre tout roulage en position de travail.

Procédure

- 1 S'assurer que la vitesse et le sens de rotation de la transmission à cardan sont corrects, voir l'autocollant près du boîtier principal.
- 2 Augmenter doucement la prise de force au régime nominal.
 - Arrêter immédiatement la prise de force lorsqu'un bruit inhabituel ou une vibration importante est constaté(e).
Dans ce cas, avant de continuer le travail avec la machine, rechercher la défaillance sur tout le système d'entraînement et entreprendre la réparation.
 - S'il n'y a pas de bruits inhabituels ou de fortes vibrations, la machine est prête à l'emploi.

Les cônes de ventilation (4cm) démontage/montage, en fonction des conditions

Les cônes de ventilation (4cm) pré-montés peuvent être montés sur une autre assiette si nécessaire. Si les cônes de transport ne sont pas nécessaires, ils peuvent également être remplacés par les couvercles fournis.

RENSEIGNEMENT

Nous recommandons l'utilisation des cônes de transport pour améliorer les performances de flux, en particulier dans les cultures lourdes et denses de fauche.

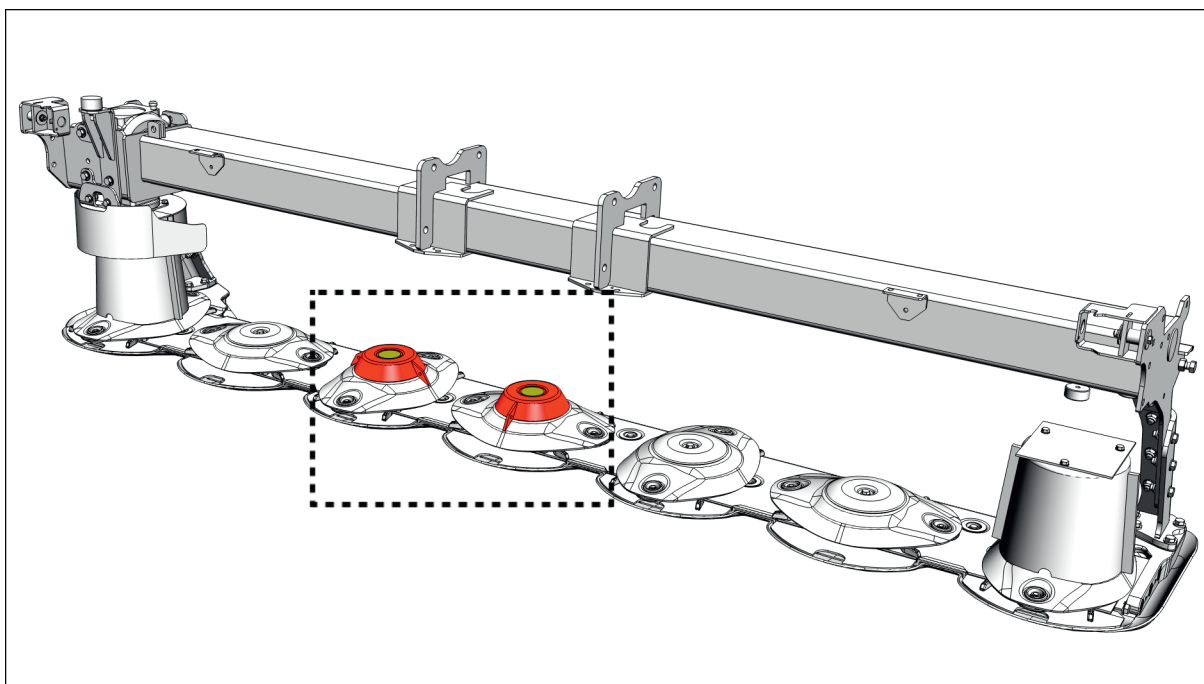


Illustration des symboles!

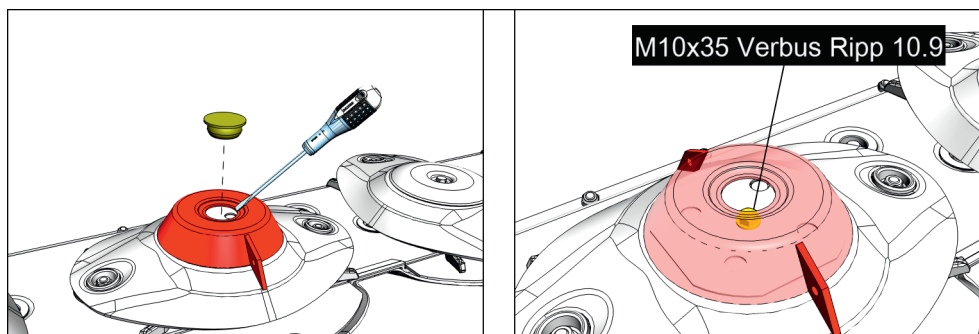
Le nombre, l'apparence et la position de montage des cônes de transport peuvent différer de l'illustration !

Condition préalable

- Tournevis pour vis à fente, 15 mm clé à douille 1x longue et 1x courte / cliquet.
- 2x couvercles fournis et 2x vis M10x30 (Verbus Ripp en 10.9) fournies pour le montage des couvercles si nécessaire.
- Machine arrêtée sur terrain plat, stabilisée et sécurisée contre tout roulage en position de travail.
- Prise de force au neutre
- Moteur du tracteur arrêté, frein serré et clé de contact retirée, à garder sur soi.

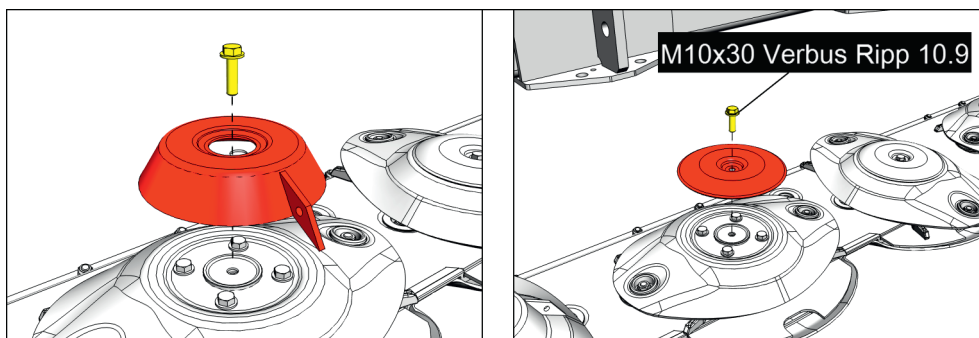
Procédure

- ▶ Retirer le cache en plastique du cône de ventilation (4cm) et le garder à portée de main.



- ▶ Desserrer la vis M10x35, retirer le cône de ventilation (4cm) et conserver les deux. Monter et fixer le couvercle fourni avec la machine à l'aide de la vis M10x30.

Fonctionnement

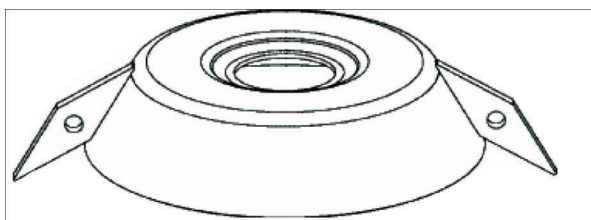


RENSEIGNEMENT

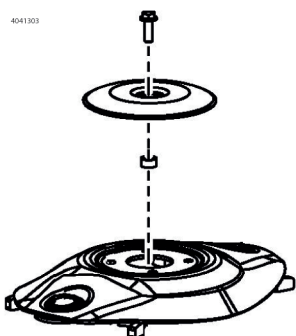
Le montage d'un cône de ventilation (4cm) au lieu d'un couvercle se fait dans l'ordre inverse et normalement par paire.

Les cônes de ventilation (4cm) ne peuvent être montés correctement sur le disque de fauchage que dans une seule position possible.

Cône de ventilation (4cm), recommandation de montage

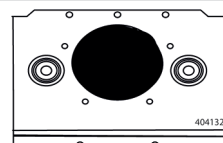


Sur certains lamiers, les cônes de ventilation sont déjà montés en usine à la position indiquée. Suivant le fourrage ou les conditions de fauche, le montage peut diverger ou demander le démontage des cônes de ventilation. (Dans tous les cas, la plaque de protection doit être remontée)



Explication des symboles

Position de montage recommandée sur le lamier



Sens de rotation des couteaux en fonctionnement



Positions de montage standard

Type	Positions
NOVACAT 262	
NOVACAT 262 ED / RC	

Relevage arrière, position en hauteur

Un réglage correct de la hauteur est une condition essentielle pour un réglage optimal de la hauteur de coupe et du suivi du relief par la barre de coupe.

Réglage

ATTENTION

Coups et écrasements sur tout le corps dus aux composants de la machine en mouvement !

- ▶ Avant d'effectuer des manipulations avec la machine, éloigner toutes les personnes de la zone dangereux autour de la machine.

AVERTISSEMENT

Répartition peu claire des tâches !

Si plus d'une personne travaille avec et sur la machine, il peut y avoir un manque de clarté entre les domaines de responsabilité, ce qui peut entraîner des risques pour toutes les personnes concernées.

- ▶ Avant tout travail sur et avec le semoir, définir clairement les domaines de compétence des assistants présents et se concerter sur toutes les opérations prévues.
- ▶ Si des assistants sont ajoutés ou retirés du travail pendant les travaux, les domaines de responsabilité des assistants présents doivent être clairement redéfinis et toutes les opérations prévues doivent faire l'objet d'une concertation entre eux.

AVERTISSEMENT

Risque d'écrasement sur tout le corps lors de l'utilisation du relevage !

- ▶ S'assurer que personne ne se trouve dans la zone de danger autour de la combinaison.
- ▶ Ne vous placez pas entre le tracteur et la machine lorsque vous actionnez le relevage via la commande externe.

Condition préalable

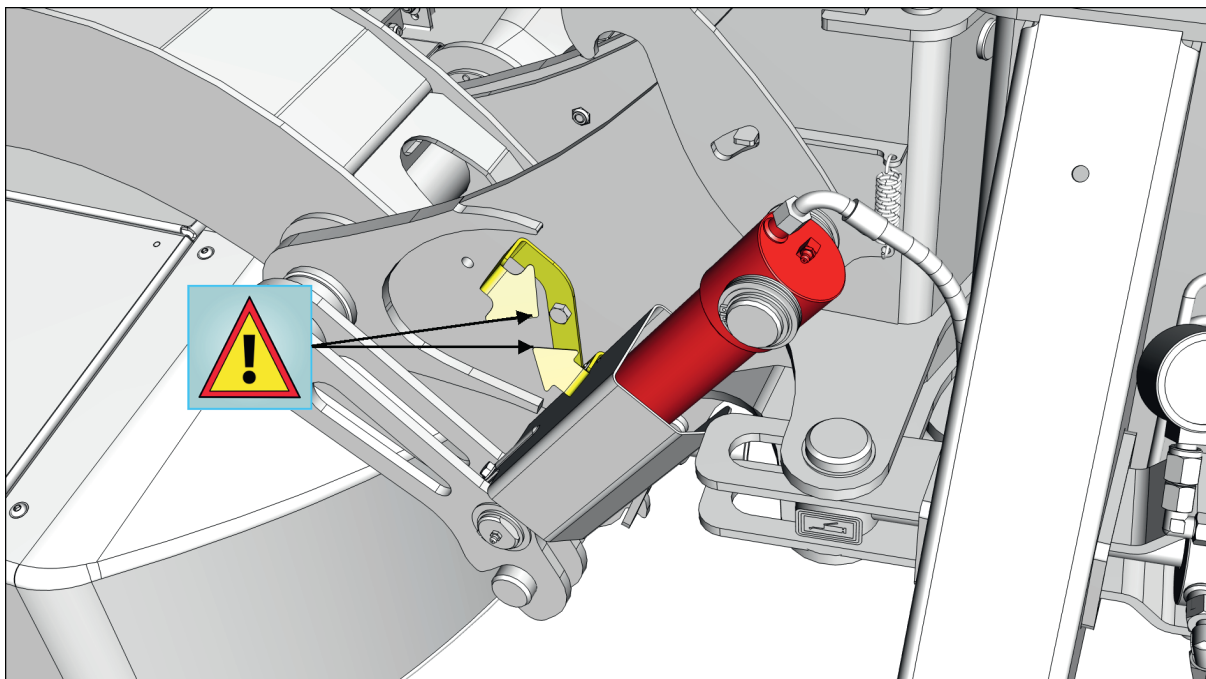
- Machine attelée correctement et sécurisée à un tracteur approprié

Fonctionnement

- Machine arrêtée sur terrain plat, stabilisée et sécurisée contre tout roulage.
- Prise de force débrayée.

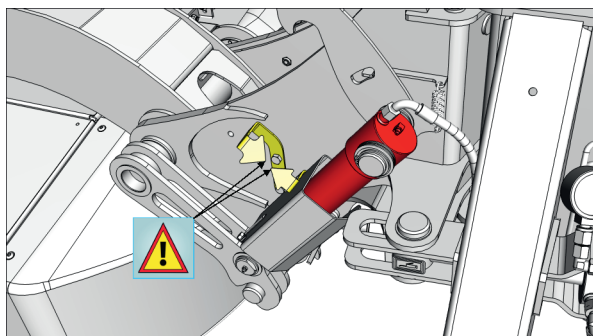
Procédure

Relevage arrière, position en hauteur



Position en hauteur du relevage arrière, réglée incorrectement.

- 1 Au moyen du relevage arrière, relever / abaisser la machine jusqu'à ce que les deux pointes de flèches soient exactement alignées.
- 2 A l'aide du bras inférieur hydraulique ou mécanique de la machine, régler le bâti d'attelage à l'horizontale par rapport au tracteur.
- 3 Vérifier le réglage par les bras d'attelage inférieur, le bâti d'attelage doit être le plus à l'horizontale possible par rapport au tracteur.
 - 1 Si les pointes des flèches s'alignent et que le bâti d'attelage est à l'horizontale par rapport au tracteur, le réglage est correct et aucune autre action n'est nécessaire.



Position en hauteur du relevage arrière, correctement réglée.

- 2 Si le réglage n'est pas correct (le bâti d'attelage n'est pas horizontal par rapport au tracteur ; les pointes des flèches ne se sont pas alignées comme indiqué), vérifier le réglage des bras inférieurs et le corriger en conséquence. Répéter ensuite le réglage de la position en hauteur du relevage arrière à partir de l'étape 1.

- 4 Si possible, régler, sur le tracteur, la butée de profondeur du relevage arrière à la hauteur choisie. Cela permet de rétablir facilement la position en hauteur du relevage arrière si celle-ci a été dérégulée par inadvertance.

RENSEIGNEMENT

Par défaut, aucune correction de la position en hauteur n'est nécessaire pendant l'utilisation

Faucheuse à disques - Position du lamier

La position correcte du lamier est obtenue en réglant le 3 points supérieur de l'attelage.

En réglant correctement la position du lamier, on obtient la **"hauteur de coupe standard"** .

RENSEIGNEMENT

- La "hauteur de coupe standard" est basée sur les caractéristiques de construction de la machine et ne peut pas être modifiée sans augmenter l'usure de la machine ou risquer de l'endommager.
- Il est interdit d'augmenter ou de diminuer la "hauteur de coupe standard" en basculant le lamier (en réglant le 3 points) !
- Si la "hauteur de coupe standard" est insuffisante, la machine peut être équipée de patins surélevés (en option) afin d'augmenter la hauteur de coupe.

AVIS

Augmentation de l'usure des patins en cas de mauvais réglage du 3 points !

Si le 3 points n'est pas correctement réglé, les patins sont fortement sollicités d'un côté et s'usent rapidement.

- 1 Ajuster le 3 points de manière à ce que les patins reposent entièrement sur le sol.
- 2 Ne pas régler la hauteur de coupe en ajustant le 3 points supérieur de l'attelage !

Régler la position du lamier (hauteur de coupe standard)

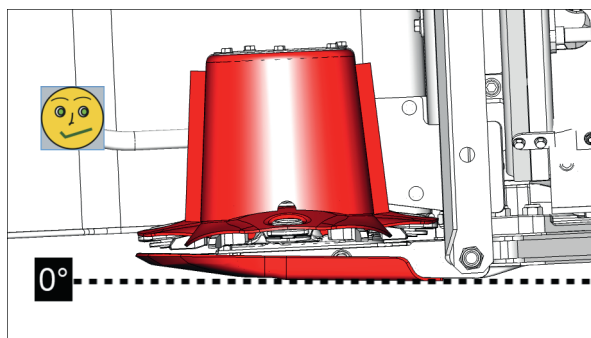
Condition préalable

- Machine attelée correctement et sécurisée à un tracteur approprié.
- Report de charge et hauteur d'attelage correctement réglés.
- Machine arrêtée sur terrain plat, stabilisée et sécurisée contre tout roulage en position de travail.
- Arrêter la machine, retirer la clé de contact du tracteur et attendre l'arrêt de tous les composants de la machine en rotation.

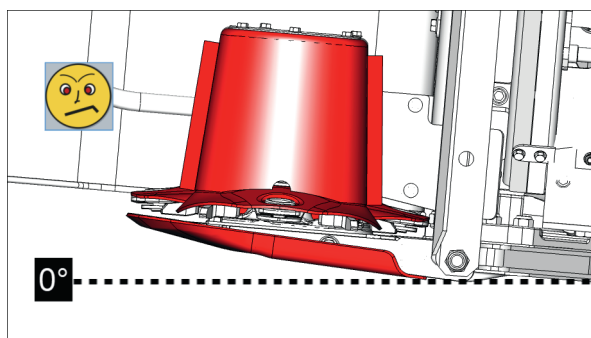
Procédure

- 1 Régler le 3 points et ajuster la position du lamier (et donc la "hauteur de coupe standard") de manière à ce que les patins de la face inférieure du lamier reposent sur toute leur surface sur le sol.

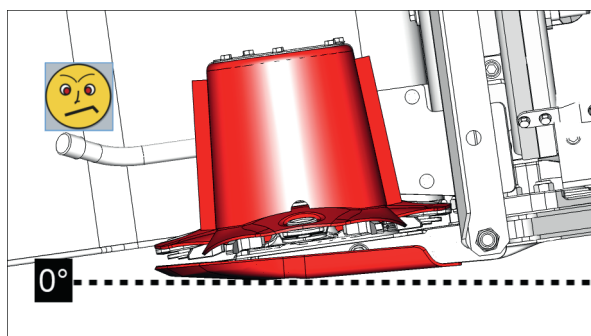
Fonctionnement



3 points supérieur **correctement réglé** !



INCORRECT ! 3 points mal réglé!



INCORRECT ! 3 points mal réglé!

- 2 Contrôler le réglage de la hauteur de coupe, sur la base du schéma, lors des premiers mètres de fauchage.
 - ▷ Si la « hauteur de coupe standard » est comprise entre 50 mm et 60 mm, le 3 points et donc la position de la barre de coupe sont correctement réglés.
 - ▷ Si la "hauteur de coupe standard" est inférieure à 50 mm ou supérieure à 60 mm, corriger le réglage de la position du lamier en conséquence.

RENSEIGNEMENT

Une coupe malpropre peut également être causée par des couteaux émoussés ou erreur de montage, une hauteur ou un report de charge mal réglé(e), un régime ou sens de rotation incorrect de la transmission ou une vitesse de déplacement inappropriée !

Sécurité anti-collision (d'obstacle) - Réglage de la force de déclenchement

La force de déclenchement du dispositif anti-collision peut être adaptée aux différents types de sol. Si la sécurité anti-collision réagit trop facilement, la force de déclenchement (= pré-contrainte) peut être modifiée.

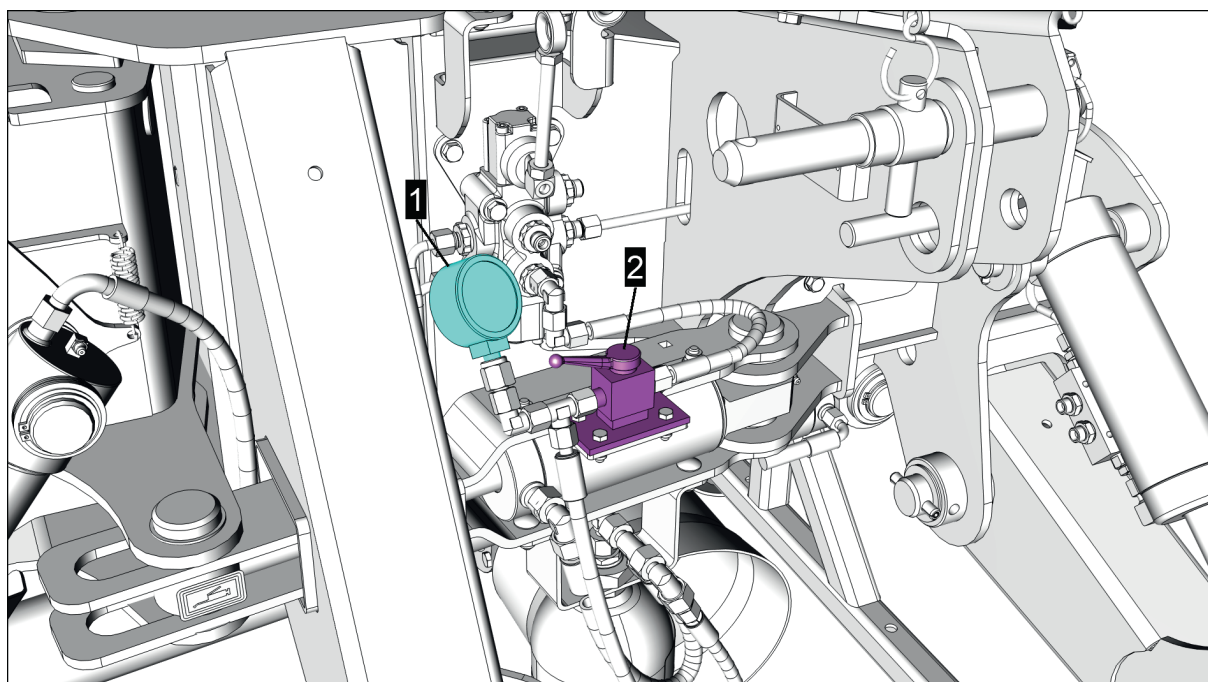
! AVIS

Domages causés par des collisions!

Le dispositif anti-collision ne peut pas empêcher les dommages causés par des collisions à grande vitesse !

- ▶ Si l'on n'est pas certain que la surface à travailler soit exempte d'obstacles, conduire lentement et attentivement en conséquence.
- ▶ Si possible, éliminer les obstacles connus avant de commencer les travaux.

Sécurité anti-collision hydraulique



1 = manomètre

2 = levier d'inversion

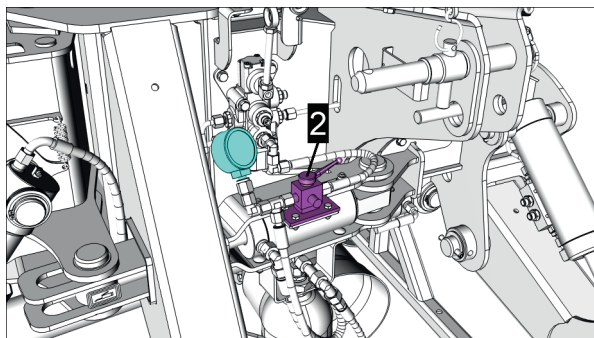
Condition préalable

- Machine attelée correctement et sécurisée à un tracteur approprié.
- Alimentation en pression hydraulique enclenchée

Procédure

- 1 Basculer le levier d'inversion (2) vers la droite jusqu'à la butée.

Fonctionnement



- 2 Régler la pression sur le manomètre avec le distributeur à double effet sur 120 Bar (= réglage d'usine) ou selon les besoins

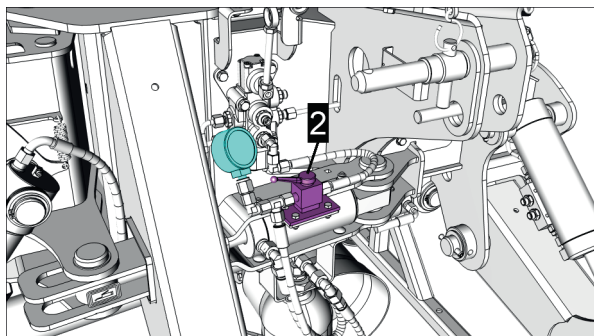
! AVIS

Dommages dus à la difficulté de fonctionnement de la sécurité anti-collision !

Si la force de déclenchement du dispositif anti-collision est réglée trop haut, le dispositif anti-collision ne peut pas se déclencher ou ne se déclenche pas à temps avant qu'un dommage ne survienne.

- ▶ Ne pas régler la force de déclenchement à un niveau trop élevé.

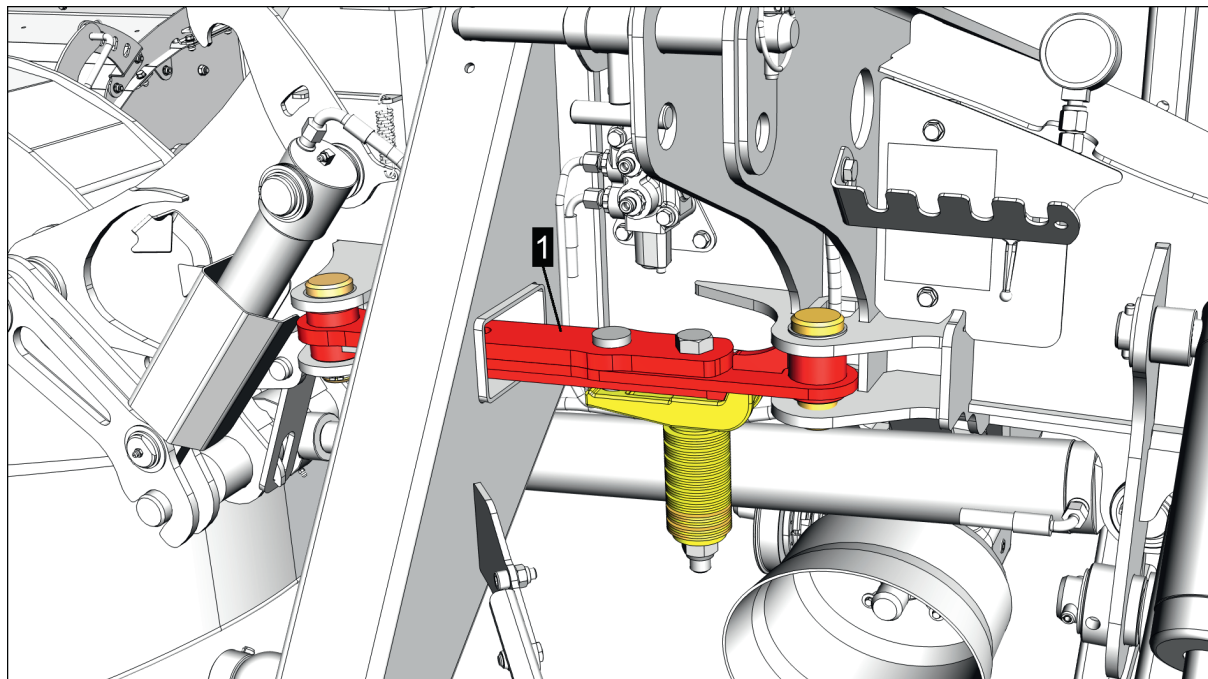
- 3 Pivoter le levier d'inversion (2) vers la gauche jusqu'à la butée en position d'utilisation



- 4 Vérifier le réglage en cours d'utilisation.

- 1 Si la sécurité anti-collision est toujours déclenchée trop facilement, répéter la procédure à partir du point 1 et corriger la force de déclenchement.

Protection mécanique contre les collisions



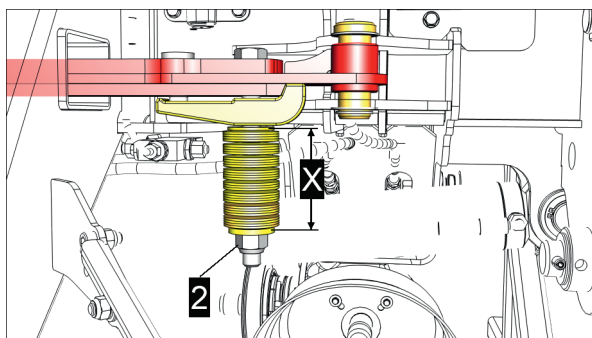
1 = anti-collision mécanique

Condition préalable

- Machine attelée correctement et sécurisée à un tracteur approprié.

Procédure

- 1 Régler les rondelles "Belleville" à l'aide de l'écrou (2) sur le réglage d'usine Cote-X = 110 mm afin de garantir un fonctionnement optimal.



! AVIS

Dommages dus à la difficulté de fonctionnement de la sécurité anti-collision !

Si la force de déclenchement du dispositif anti-collision est réglée trop haut, le dispositif anti-collision ne peut pas se déclencher ou ne se déclenche pas à temps avant qu'un dommage ne survienne.

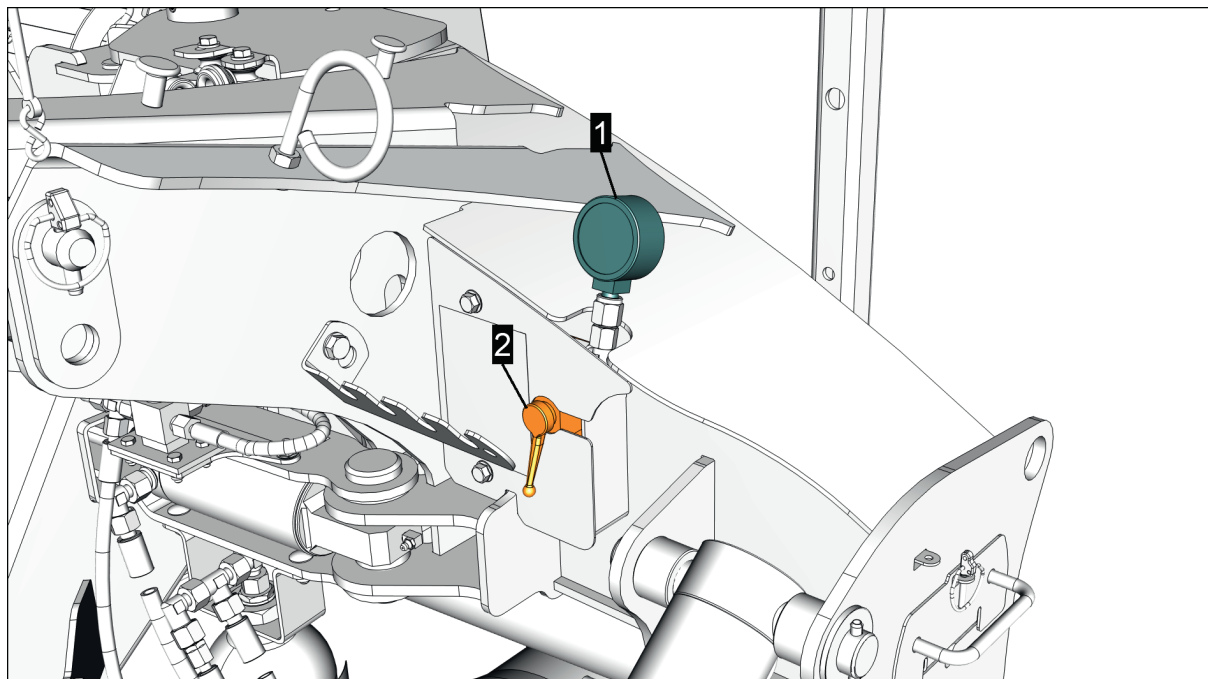
- ▶ Ne pas régler la force de déclenchement à un niveau trop élevé.

- 2 Vérifier le réglage en cours d'utilisation.

- 1 Si la sécurité anti-collision est toujours déclenchée trop facilement, répéter pas à pas la procédure à partir du point 1 et corriger la force de déclenchement.

Réglage du report de charge hydraulique du lamier

Un réglage correct du report de charge réduit l'usure et permet une fauche propre.



1 = manomètre

2 = levier d'inversion

Valeurs indicatives pour le report de charge

Version de la machine	Pression au manomètre
Machine sans conditionneur	90 Bar
Machine avec conditionneur	110 Bar

Condition préalable

- Machine attelée correctement et sécurisée à un tracteur approprié.
- Machine et tracteur arrêtés sur terrain plat, stabilisés et sécurisés contre tout roulage en position de travail.
- Alimentation en pression hydraulique enclenchée.
- Distributeurs du tracteur en position flottante.
- Enlèvement des grosses saletés sur la faucheuse.
- Flexible hydraulique pour le réglage du report de charge branché sur le tracteur.

RENSEIGNEMENT

Augmenter le report de charge en conséquence : par temps humide ou en cas de coupes lourdes et humides = le poids avec lequel le lamier repose sur le sol est réduit.

En même temps, la vitesse de fauche doit être réduite en conséquence afin d'éviter que le lamier ne saute (en raison de la réduction du poids au sol) à des vitesses de fauche plus élevées.

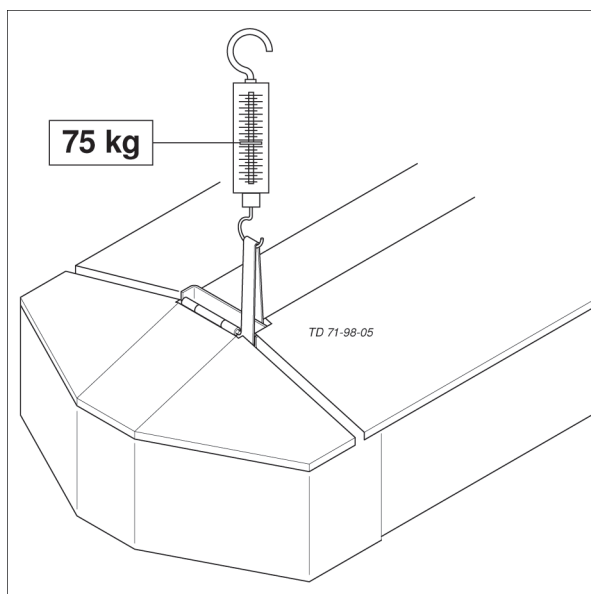
⚠ AVERTISSEMENT**Risque pour la santé dû au relevage manuel de charges lourdes !**

La vérification du réglage peut, si elle est effectuée manuellement, entraîner une surcharge physique.

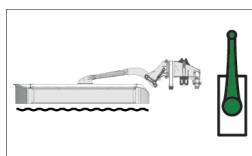
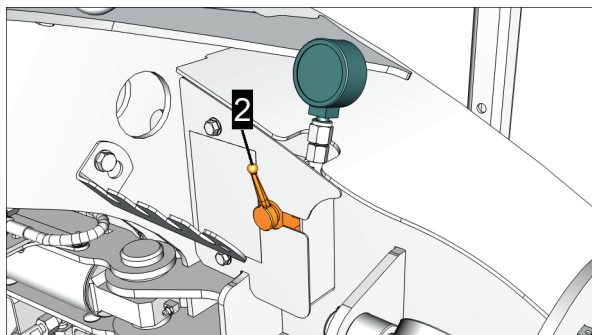
- ▶ Ne pas soulever à la main.
- ▶ Utiliser une grue, un chariot élévateur à fourche ou un engin similaire en combinaison avec une balance à traction suffisamment dimensionnée.

Procédure

- 1 Effectuer une pesée : Soulever l'extérieur du groupe de fauche comme illustré.

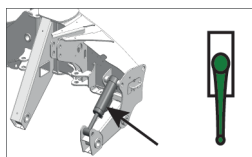
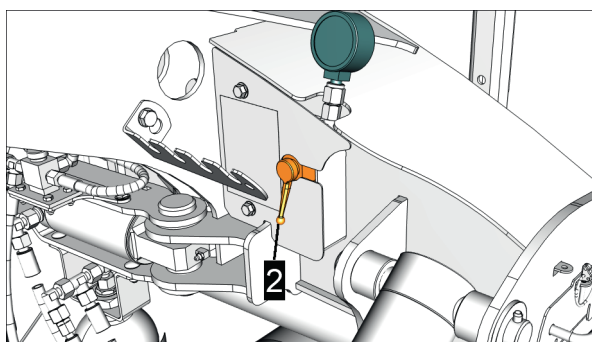


- 1 Si le poids déterminé correspond au réglage d'usine (75 kg) ou aux besoins actuels, aucune autre action n'est nécessaire et le processus est ainsi terminé.
 - 2 Si le poids déterminé ne correspond pas au réglage d'usine ou à l'exigence actuelle, corriger le report de charge comme décrit ci-dessous.
- 2 Ouvrir la vanne sur le tuyau hydraulique pour le réglage du report de charge.
 - 3 Déplacer le levier d'inversion (2) vers le haut comme illustré.



Fonctionnement

- 4 Actionner le distributeur double effet du tracteur et régler le report de charge selon les besoins. Augmenter la pression = augmenter le report de charge = le groupe de fauche repose avec moins de poids sur le sol.
Réduire la pression = réduire le report de charge = le groupe de fauche repose avec plus de poids sur le sol.
- 5 Effectuer une "mesure" manuelle : Soulever le groupe de fauche tout à fait à l'extérieur de la protection latérale (mais sur une pièce du lamier) avec les deux mains et évaluer le report de charge. Si le groupe de fauche peut encore être soulevé, cela correspond au réglage d'usine et donc à un poids d'environ 75 kg à l'extérieur.
- 6 Si le poids déterminé correspond au réglage d'usine ou aux besoins actuels, poursuivre la procédure à partir de l'étape 7.
- 7 Si le poids déterminé ne correspond pas au réglage d'usine ou à l'exigence actuelle, corriger le report de charge à partir de l'étape 3.
- 8 Déplacer le levier d'inversion (2) vers le bas comme illustré.



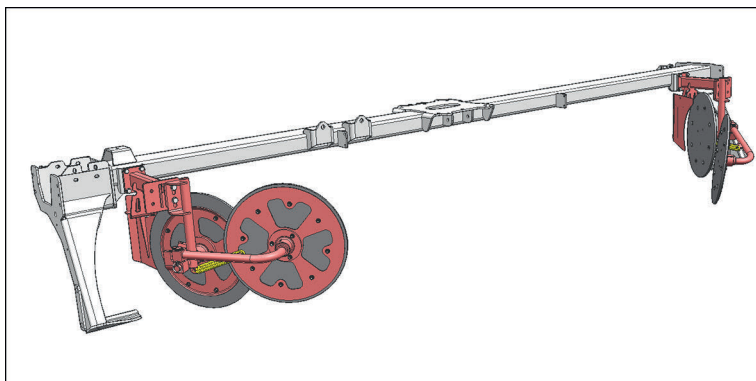
- 9 Fermer la vanne d'arrêt sur le tuyau hydraulique pour le réglage du report de charge.
- 10 Le raccord hydraulique pour le réglage de la suspension peut ensuite être débranché du tracteur.

Disques d'andainage (option)

Lors de la fauche, l'andain déposé est réduit en largeur grâce aux disques d'andainage. La réduction de l'andain permet d'éviter de rouler, avec des pneus larges, sur le fourrage.

RENSEIGNEMENT

Le réglage le plus approprié doit être déterminé pendant la fauche.



Protection

Dispositif d'andainage avec disques d'andainage supplémentaires (option)

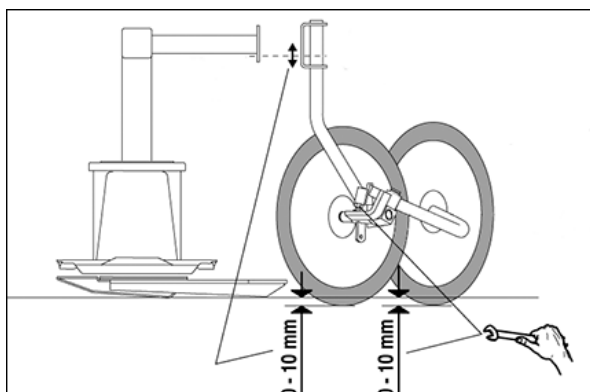
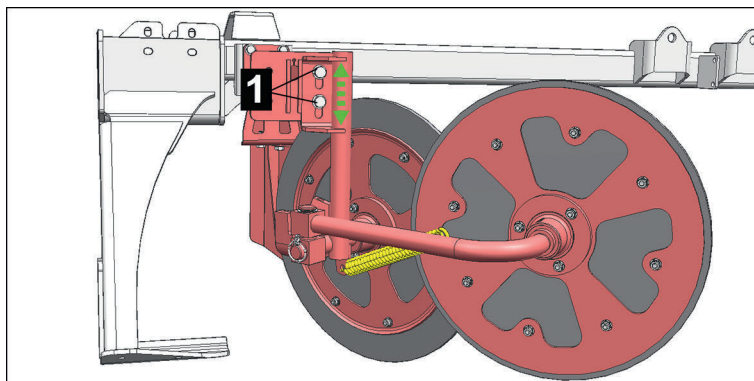
Réglage de la profondeur de travail

Condition préalable

- Machine attelée sur tracteur approprié et sécurisée comme requis
- Machine arrêtée sur terrain plat, stabilisée et sécurisée contre tout roulage.
- Hauteur de coupe bien réglée.

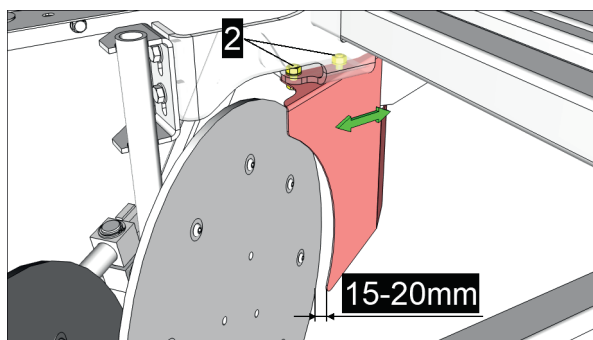
Procédure

- 1 Régler la profondeur de travail sur les vis (1) dans le trou oblong de sorte que les disques d'andainage passent au maximum 10 mm sous le bord inférieur de la barre de coupe.



Fonctionnement

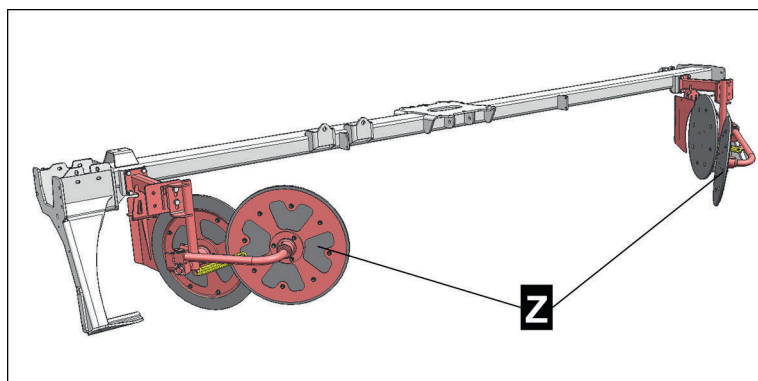
- 2 Régler la distance entre la tôle déflectrice et les vis (2) dans le trou oblong de manière à ce que le disque d'andainage avant soit éloigné de la tôle déflectrice de 15 mm à 20 mm.



- 3 Exécuter ce processus de façon identique sur les deux côtés de la machine.

Disques d'andainage supplémentaires, régler la pression du ressort

Le réglage optimal doit être déterminé sur le terrain.



Illustration

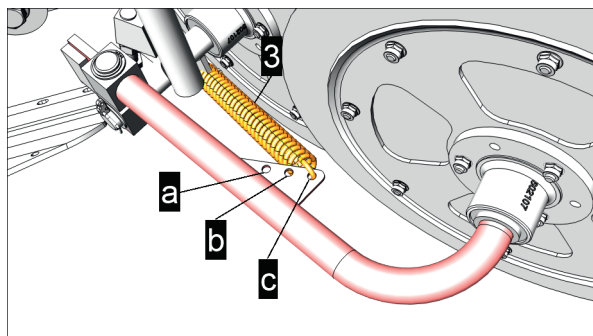
Z = disques d'andainage additionnels

Condition préalable

- Machine attelée sur tracteur approprié et sécurisée comme requis
- Machine arrêtée sur terrain plat, stabilisée et sécurisée contre tout roulage.

Procédure

- Dans le cas d'un fourrage haut et dense, accrocher le ressort de traction (3) sur le trou (c) (traction maximale du ressort).



- Pour le réglage standard, accrocher le ressort de traction (3) dans le trou (b).

- ▶ Dans le cas d'un fourrage court et peu dense, accrocher le ressort de traction (3) sur le trou (a) (traction minimale du ressort).
- ▶ Exécuter ce processus de façon identique sur les deux côtés de la machine.

Au travail

AVERTISSEMENT

Risque de blessure!

- ▶ Vérifiez la sécurité au transport, à l'utilisation et avant de commencer le travail. Utiliser l'appareil uniquement si tous les dispositifs de protection sont en bon état, fonctionnent, positionnés et fixés correctement.
- ▶ Atteler la machine correctement et complètement au tracteur avant de travailler.
- ▶ Avant de circuler avec la machine, s'assurer que personne ne se trouve dans la zone de danger devant et derrière la machine. Si nécessaire, se faire guider par une deuxième personne qui se trouve en dehors de la zone de danger.
- ▶ Faire sortir les personnes de la zone de danger.
- ▶ Le comportement de conduite est influencé de manière significative par les poids de lestage et par la taille des machines attelées / combinées. Ne pas changer de direction brusquement, particulièrement dans les descentes, les travers, en zone de montagne, les virages serrés, afin d'éviter le renversement.
- ▶ Avant de descendre du tracteur, serrer le frein à main, arrêter le moteur et retirer la clé. Si nécessaire, utiliser des cales.

AVERTISSEMENT

Domages à la santé dus au bruit !

L'impact du bruit sur le corps peut entraîner différents types de dommages, tels que la perte d'audition, les bourdonnements, etc.

- ▶ Lorsque le niveau sonore est supérieur à 80 dB(A), il est fortement recommandé d'utiliser des protections auditives.
- ▶ A partir d'un niveau sonore de 85 dB(A), l'utilisation de protections auditives est obligatoire.
- ▶ Pour réduire davantage le niveau de bruit, fermez la cabine du tracteur.

AVERTISSEMENT

Les objets projetés (Exp. pierres, mottes de terre ...) peuvent heurter et blesser des personnes.

- ▶ Surtout sur terrain pierreux, bordure de route ou de chemin.
- ▶ Mettre les protections en position lors du travail.
- ▶ Garder une distance de sécurité lorsque le moteur tourne!

Pendant l'utilisation, veiller à ce que personne ne se trouve à proximité de la machine. Demander aux personnes de s'éloigner de la zone de danger.

- ▶ Veuillez désactiver la prise de force et attendre que l'entraînement soit complètement à l'arrêt avant de relever la machine.

AVERTISSEMENT

Risque pour la santé dû à la poussière !

Lorsque le sol est sec, il peut se produire une forte formation de poussière, en fonction du type de machine.

- ▶ Fermer la cabine du tracteur avant de commencer le travail.
- ▶ Porter un équipement de protection individuelle, tel qu'un masque anti-poussière et des lunettes de protection intégrales.

AVIS

Dommmages lors du franchissement d'obstacles !

- ▶ Conduire avec anticipation.
- ▶ Si possible, éliminer les obstacles connus avant de commencer les travaux.

ENVIRONNEMENT

Éviter les opérations de 1/2 tour en bout de champ inutiles. Avant de commencer à travailler, réfléchir à la meilleure façon de travailler la parcelle.

Manoeuvre en pente

DANGER

Accident avec la machine et le tracteur!

Le poids et le centre de gravité de la machine ont une influence considérable sur les caractéristiques de conduite du tracteur. Cela peut entraîner le basculement de la combinaison en particulier dans les pentes.

- ▶ Ne pas effectuer les opérations de dépliage/repliage en travers de la pente, mais se mettre avec la machine dans le sens de la pente.
- ▶ S'il est impossible d'éviter les opérations de repliage en pente dans lesquelles les bras sont amenés en position de travail (= abaisser les bras vers le bas), repliez/abaissez toujours d'abord la charge en amont, si cela est possible avec la machine.
- ▶ S'il est impossible d'éviter les opérations de repliage en pente dans lesquelles les bras sont amenés en position de transport (= relever les bras vers le haut), dépliez/ouvrez toujours d'abord la charge en aval, si cela est possible avec la machine.
- ▶ Réduire et adapter la vitesse dans les virages, en pente ou dans toutes les positions de transport ou d'utilisation.
- ▶ Faire une marche arrière sur une pente ou en virage au lieu de faire des manœuvres risquées en position inclinée.

Marche arrière

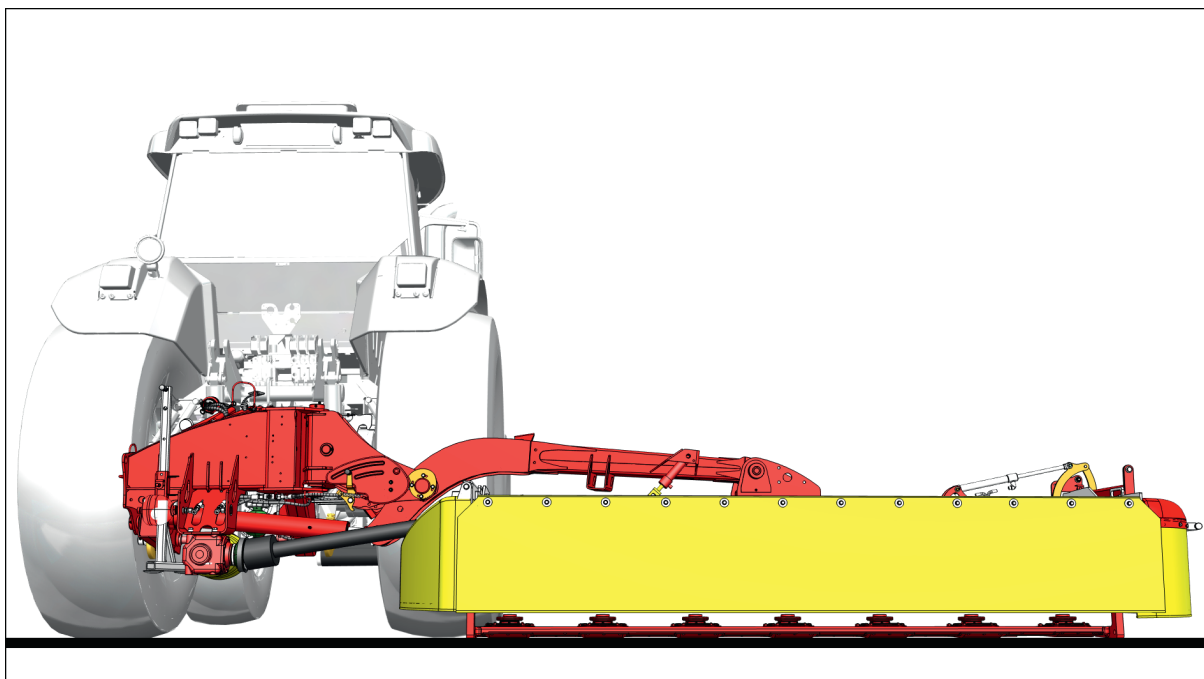
AVIS

Dommmages sur le bâti d'attelage et le groupe de fauche !

Si le tracteur recule en position de travail, la protection anti-collision est inefficace !

- ▶ Lors d'une marche arrière en fonctionnement normal, toujours relever la machine en position de bout de champ !

Créer une position de travail à partir de la position de transport sur route



Position de travail

⚠ ATTENTION

Accident avec la machine et le tracteur!

Le poids et le centre de gravité de la machine ont une influence considérable sur les caractéristiques de conduite du tracteur. Cela peut entraîner le basculement de la combinaison en particulier dans les pentes.

- ▶ Ne pas effectuer les opérations de dépliage/repliage en travers de la pente, mais se mettre avec la machine dans le sens de la pente.
- ▶ S'il est impossible d'éviter les opérations de repliage en pente dans lesquelles les bras sont amenés en position de travail (= abaisser les bras vers le bas), repliez/abaissez toujours d'abord la charge en amont, si cela est possible avec la machine.
- ▶ S'il est impossible d'éviter les opérations de repliage en pente dans lesquelles les bras sont amenés en position de transport (= relever les bras vers le haut), déployez/ouvrez toujours d'abord la charge en aval, si cela est possible avec la machine.
- ▶ Réduire et adapter la vitesse dans les virages, en pente ou dans toutes les positions de transport ou d'utilisation.
- ▶ Faire une marche arrière sur une pente ou en virage au lieu de faire des manœuvres risquées en position inclinée.

⚠ ATTENTION

Coups et écrasements sur tout le corps dus aux composants de la machine en mouvement !

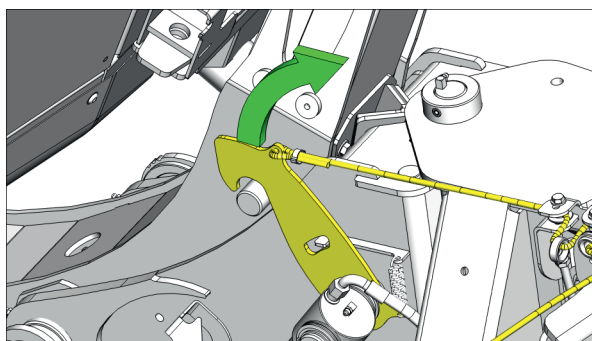
- ▶ Avant d'effectuer des manipulations avec la machine, éloigner toutes les personnes de la zone dangereuse autour de la machine.

Condition préalable

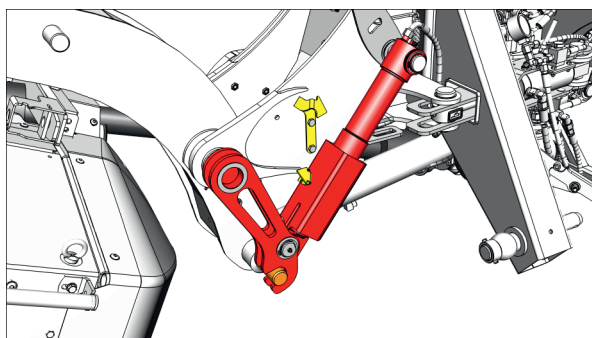
- Machine attelée correctement à un tracteur approprié.
- Prise de force du tracteur désactivée.
- Frein de "Prise de force" du tracteur désactivée.
- Le tracteur et la machine sont garés en position de transport sur route, sur un sol plat et stable et sont protégés contre tout déplacement.
- Avoir lu et compris les instructions concernant les "manœuvres en pente". Voir "Manoeuvre en pente" sur page 87.

Procédure

- 1 Tirer sur la corde de traction jaune et maintenir la corde tendue.
- 2 Pour libérer le crochet de verrouillage, actionner le distributeur du tracteur et placer brièvement le groupe de fauche en position relevée.
 - 1 Le câble de traction cède un peu lorsque le crochet de verrouillage s'ouvre en raison de la disparition de la charge, mais maintenir le câble de traction tendu.

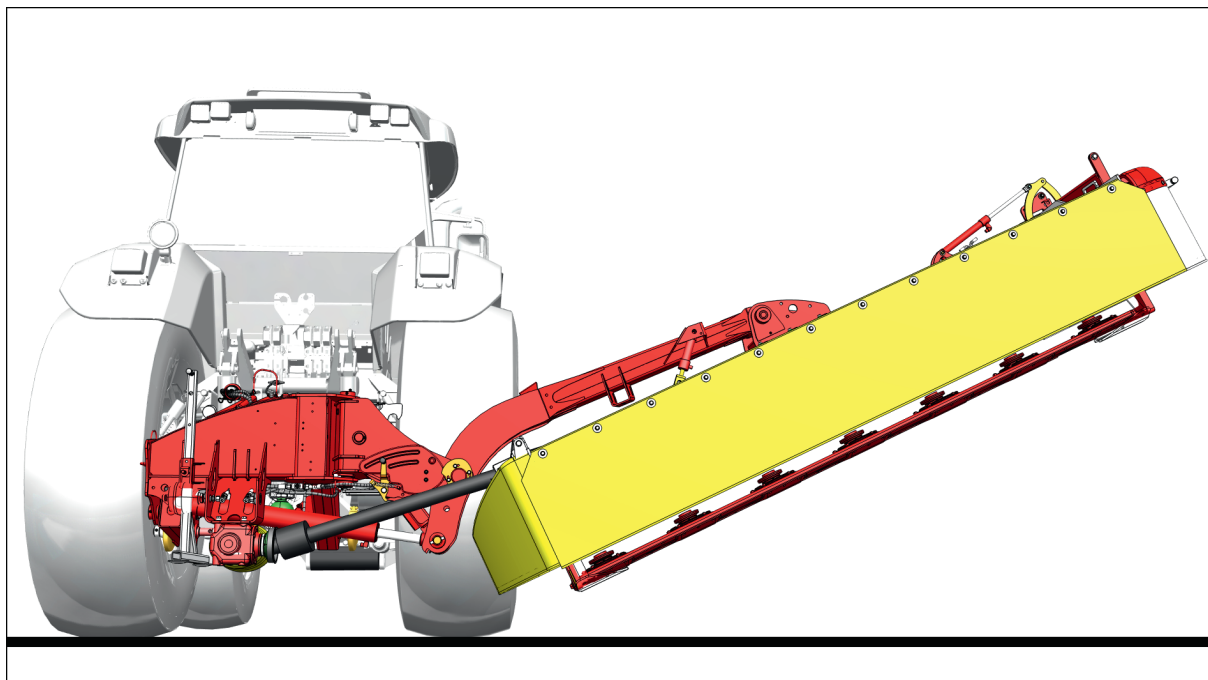


- 3 Actionner le distributeur du tracteur et abaisser lentement le groupe de fauche jusqu'à la position de bout de champ.
 - 1 Le groupe de fauche est stoppé par le basculement du vérin de bout de champ lorsque la position de bout de champ est atteinte.



- 4 Relâcher le câble de traction dès que la position de bout de champ est atteinte.

Fonctionnement



Position 1/2 tour "bout de champ"

- 5 Actionner à nouveau le distributeur du tracteur et abaisser lentement la barre de coupe jusqu'à la position de travail.
- 6 Mettre le distributeur du tracteur en position flottante.
- 7 Si le travail de fauchage doit ensuite commencer, mettre toutes les protections à commande manuelle et hydraulique en position de travail et les verrouiller si ce n'est pas déjà fait.

RENSEIGNEMENT

Selon l'équipement, l'abaissement des protections à commande hydraulique s'effectue automatiquement, lorsque les groupes de fauche sont abaissés en position de "1/2 tour bout de champ" !



Illustration des symboles "Protection extérieure"

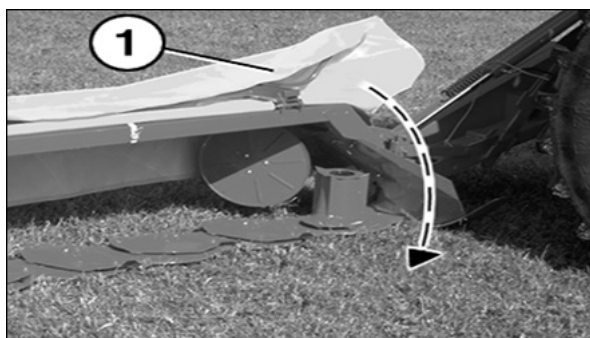


Illustration des symboles "Protection à l'avant"

- 8 Relevage arrière, contrôler la position en hauteur et l'ajuster si nécessaire. Voir "Relevage arrière, position en hauteur" sur page 73.

Fauche

Condition préalable

- Tracteur suffisamment lesté. Voir "Lestage du tracteur" sur page 55.
- Machine entièrement attelée et fixée sur un tracteur approprié. Voir "Attelage sur le tracteur" sur page 52.
- Bras inférieur du tracteur correctement réglé en hauteur.. Voir "Relevage arrière, position en hauteur" sur page 73.
- Le 3 points supérieur est réglé de telle sorte que le lamier repose entièrement sur les patins. Voir "Faucheuse à disques - Position du lamier" sur page 75.
- Vérification qu'il n'y ait aucun dommage couteaux, fixation de couteaux , ou sur les asiettes et tambours
- Protections en position de travail.

Procédure

- 1 Mettre la machine en position de travail sur le lieu d'utilisation.
- 2 Mettre en place les équipements optionnels en fonction des exigences de fonctionnement.
- 3 En dehors de la zone, mettre la PDF en route et accélérer rapidement mais régulièrement jusqu'à la vitesse nominale.
- 4 Accélérer le tracteur et ajuster la vitesse de fauche en fonction du fourrage et des conditions du terrain.

Procédure de 1/2 tour en "bout de champ"

Procédure

- 1 Réduire la vitesse de fauche et relever la machine en bout de champ à la fin de la zone de fauchage.

RENSEIGNEMENT

Il n'est pas nécessaire de réduire la vitesse de rotation de PDF.

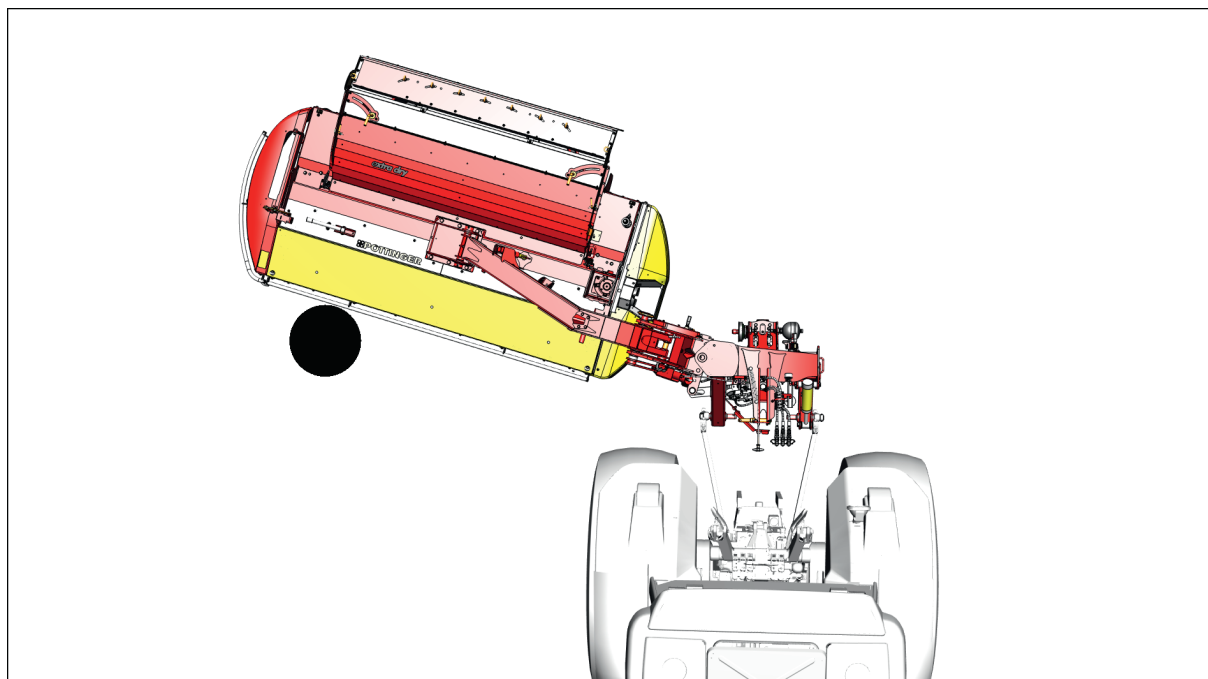
- 2 Effectuer le 1/2 tour à faible vitesse et se rediriger vers la zone non fauchée.

Fonctionnement

- 3 Abaisser la machine en position de travail juste avant la zone non fauchée. Si possible, ne pas faucher une deuxième fois les zones déjà fauchées (reprise d'andains).
- 4 Accélérer le tracteur et ajuster la vitesse de fauche en fonction du fourrage et des conditions du terrain.

Protection contre les collisions Déclenchement / Réinitialisation

En principe, la surface à travailler doit être libre de tout obstacle. Lors de la fauche autour des arbres, clôtures ou bornes, on peut, malgré une conduite prudente et lente, entrer en collision avec un obstacle et le lamier. Pour réduire les dommages dus aux collisions, un dispositif anti-collision est installé sur la machine.



Vue de dessus.

! AVIS

Domages causés par des collisions!

Le dispositif anti-collision ne peut pas empêcher les dommages causés par des collisions à grande vitesse !

- ▶ Si l'on n'est pas certain que la surface à travailler soit exempte d'obstacles, conduire lentement et attentivement en conséquence.
- ▶ Si possible, éliminer les obstacles connus avant de commencer les travaux.

Déclenchement lors de la fauche

RENSEIGNEMENT

La sécurité anti-collision ne se déclenche que si la barre de coupe est déplacée dans le sens de la fauche pendant la collision !

Procédure

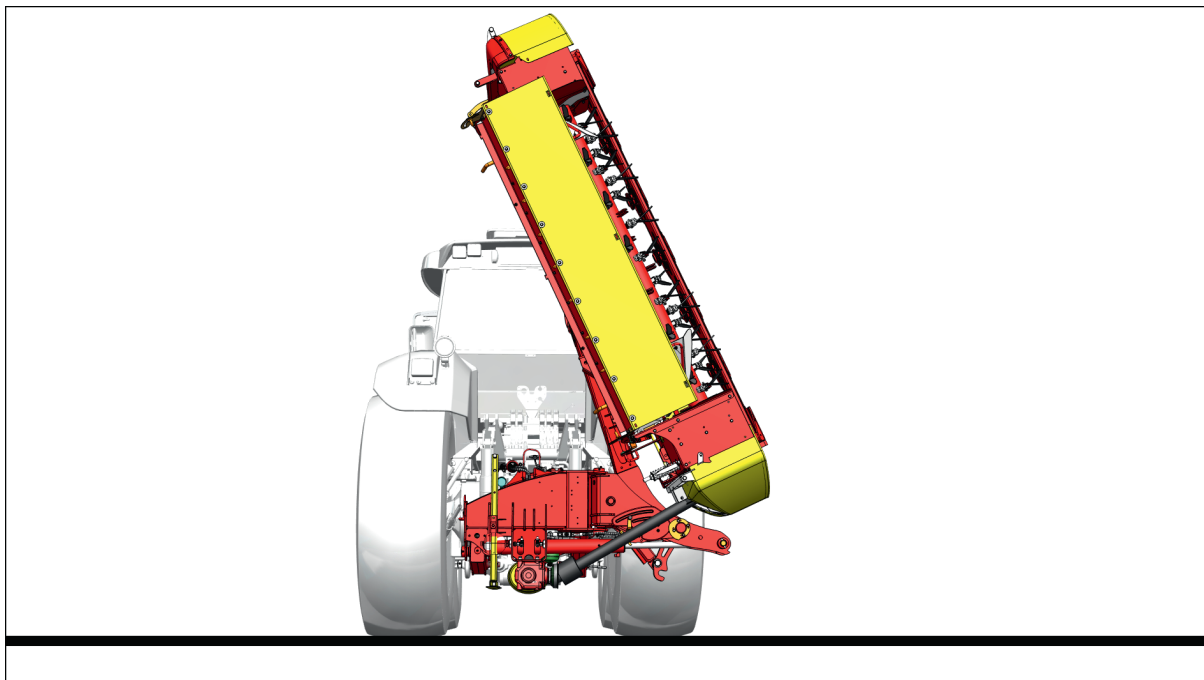
- 1 La machine est utilisée sur une surface en mode fauchage.
- 2 La barre de coupe est freinée pendant le fauchage par un obstacle inattendu.
 - 1 La sécurité anti-collision se déclenche et la barre de coupe concernée pivote vers l'arrière d'environ de 12°.
 - 2 Arrêter immédiatement le tracteur et débrayer la prise de force.
S'assurer que le frein de la prise de force n'est pas enclenché.

Ré-enclenchement / expertise des dommages

Procédure

- 1 Relever la machine en position de bout de champ et éviter l'obstacle.
- 2 Évaluer les dommages potentiels :
 - 1 Le tracteur et la machine sont garés sur un sol plat et stable et sont protégés contre tout déplacement.
 - 1 En alternative, la machine peut être garée en position de bout de champ, protégée contre un abaissement involontaire par des béquilles.
 - 2 Arrêter le moteur du tracteur, serrer le frein de stationnement, retirer la clé de contact et la conserver.
 - 3 Vérifier soigneusement que la machine ne présente pas de dommages, en particulier au niveau des assiettes, des couteaux et de leur support, des transmissions à cardan et des pièces porteuses telles que le châssis, la tête d'attelage et la barre de coupe.
- 3 Remplacer toutes les pièces endommagées / les faire remplacer par un atelier spécialisé avant de continuer à travailler avec la machine.

Créer une position de transport sur route à partir de la position de travail



Position de transport routier

⚠ ATTENTION

Accident avec la machine et le tracteur!

Le poids et le centre de gravité de la machine ont une influence considérable sur les caractéristiques de conduite du tracteur. Cela peut entraîner le basculement de la combinaison en particulier dans les pentes.

- ▶ Ne pas effectuer les opérations de dépliage/repliage en travers de la pente, mais se mettre avec la machine dans le sens de la pente.
- ▶ S'il est impossible d'éviter les opérations de repliage en pente dans lesquelles les bras sont amenés en position de travail (= abaisser les bras vers le bas), repliez/abaissez toujours d'abord la charge en amont, si cela est possible avec la machine.
- ▶ S'il est impossible d'éviter les opérations de repliage en pente dans lesquelles les bras sont amenés en position de transport (= relever les bras vers le haut), déployez/ouvrez toujours d'abord la charge en aval, si cela est possible avec la machine.
- ▶ Réduire et adapter la vitesse dans les virages, en pente ou dans toutes les positions de transport ou d'utilisation.
- ▶ Faire une marche arrière sur une pente ou en virage au lieu de faire des manœuvres risquées en position inclinée.

⚠ ATTENTION

Coups et écrasements sur tout le corps dus aux composants de la machine en mouvement !

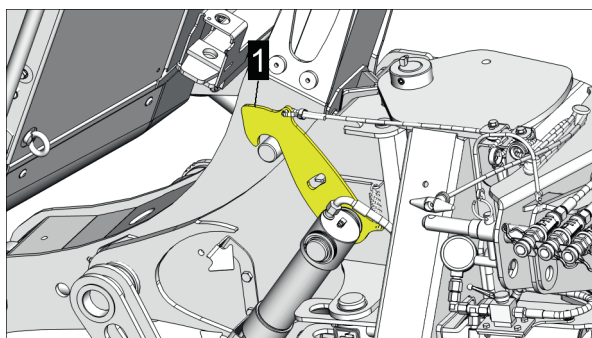
- ▶ Avant d'effectuer des manipulations avec la machine, éloigner toutes les personnes de la zone dangereux autour de la machine.

Condition préalable

- Machine attelée correctement à un tracteur approprié.
- Prise de force du tracteur désactivée.
- Frein de prise de force désactivé sur le tracteur.
- Machine arrêtée sur terrain plat, stabilisée et sécurisée contre tout roulage.
- Béquille en position de travail et verrouillée.
- Avoir lu et compris les instructions concernant les "manœuvres en pente". Voir "Manoeuvre en pente" sur page 87.

Procédure

- 1 Mettre les protections en position de transport selon les besoins Voir "Repliage / couvercles / équipements auxiliaires" sur page 37.
- 2 Actionner le distributeur du tracteur et relever le groupe de fauche en position de bout de champ.
 - 1 Le processus de relevage s'arrête lorsque la position en bout de champ est atteinte
- 3 Tirer sur la corde de traction jaune et maintenir la corde tendue.
- 4 Actionner le distributeur du tracteur et relever lentement et complètement le groupe de fauche jusqu'à la position de transport.
- 5 Relâcher la corde.
- 6 S'assurer que le crochet de verrouillage (1) a bien verrouillé le bras pour éviter tout abaissement accidentel.



- 7 Mettre le distributeur double effet du tracteur en position flottante.

Dételage

DANGER

Risque de basculement dû à une mauvaise manipulation des dispositifs de soutien !

Si les dispositifs de soutien existants, tels que les béquilles / béquilles de dételage, ne sont pas utilisés ou sécurisés, la machine peut basculer.

- ▶ Dételer la machine uniquement sur un sol plat et ferme.
- ▶ Utiliser des supports ou des béquilles lors du stationnement de la machine.
- ▶ Sécuriser les supports ou les béquilles comme prescrit.

DANGER

Happement, et arrachement de parties du corps !

- ▶ Empêcher toute mise en marche involontaire de l'entraînement par prise de force.

AVERTISSEMENT

Risque d'écrasement sur tout le corps lors de l'utilisation du relevage !

- ▶ S'assurer que personne ne se trouve dans la zone de danger autour de la combinaison.
- ▶ Ne vous placez pas entre le tracteur et la machine lorsque vous actionnez le relevage via la commande externe.

AVERTISSEMENT

Risque d'écrasement de tout le corps !

Il est interdit de stationner dans la zone dangereuse du tracteur et de la machine tant que l'ensemble n'est pas protégé contre tout roulage ou démarrage accidentel.

- ▶ Éloigner les personnes non impliquées dans la manœuvre de la zone de danger autour du tracteur et de la machine.
- ▶ S'assurer que des personnes non concernées ne pénètrent pas dans la zone de danger de manière imprévue.
- ▶ Dételer la machine uniquement sur un sol plat et ferme.
- ▶ Serrer le frein à main.
- ▶ Arrêter le moteur du tracteur, retirer la clé et la conserver.
- ▶ Placer les cales sous le tracteur et, si possible, également sous la machine.

AVERTISSEMENT

Chute due à une glissade / un trébuchement !

Le fait de grimper sur la machine en stationnement peut entraîner des blessures importantes.

- ▶ Ne pas grimper sur la machine stationnée
- ▶ Prendre les mesures appropriées pour empêcher les enfants d'accéder à la machine.

⚠ AVERTISSEMENT**Risque de brûlures !**

Pendant le fonctionnement, les pièces de la machine (comme les engrenages, les paliers, les composants hydrauliques, etc.) peuvent devenir très chaudes et le rester pendant une période prolongée !

- ▶ Laisser refroidir les pièces chaudes de la machine avant de les toucher.
- ▶ Lors de la manipulation de pièces chaudes de la machine, porter un équipement de protection individuelle, tel qu'une combinaison, des lunettes et des gants de protection.

Désaccoupler la transmission**⚠ AVIS****Déformation de l'arbre de transmission !**

Si la transmission à cardan est déposée dans le support de transmission pendant une période prolongée (> 1 semaine), la transmission à cardan et la protection de transmission peuvent se déformer sous l'effet de leur propre poids.

- ▶ Si la machine doit être mise hors service pour une période prolongée, désaccoupler complètement la transmission à cardan de la machine, la télescoper au maximum et la stocker à l'abri des intempéries / de la poussière et à plat.

Condition préalable

- Moteur du tracteur arrêté, frein serré et clé de contact retirée, à garder sur soi.
- Machine arrêtée sur terrain plat, stabilisée et sécurisée contre tout roulage.

Procédure

- 1 Mettre le support de la transmission à cardan en position de dételage / stationnement.
- 2 Selon le modèle d'arbre à cardan, décrocher la chaîne de retenue de protection côté tracteur.
- 3 En fonction de la conception de la transmission, retirer la vis de serrage côté tracteur ou desserrer le dispositif d'accouplement à ressort côté tracteur et la retirer de la prise de force.
- 4 Placer la transmission, le tiers avant de celle-ci sur le support. S'assurer que la protection n'est pas déformée par le support.
- 5 Veiller à ce que la transmission à cardan soit rangée et stockée à l'abri des intempéries !

Dételer la machine du tracteur**⚠ ATTENTION****Coups et écrasements sur tout le corps dus aux composants de la machine en mouvement !**

- ▶ Avant d'effectuer des manipulations avec la machine, éloigner toutes les personnes de la zone dangereux autour de la machine.

AVERTISSEMENT

Risque d'écrasement sur tout le corps lors de l'utilisation du relevage !

- ▶ S'assurer que personne ne se trouve dans la zone de danger autour de la combinaison.
- ▶ Ne vous placez pas entre le tracteur et la machine lorsque vous actionnez le relevage via la commande externe.

Condition préalable

- Tracteur et machine stationnés sur un sol plat et résistant en position de transport sur route (= stationnement sur la béquille) ou en position de travail et sécurisés contre tout déplacement.
- Transmission à cardan désaccouplée du tracteur. Voir "Désaccoupler la transmission" sur page 97.

Déposer en position de transport sur route et dételer

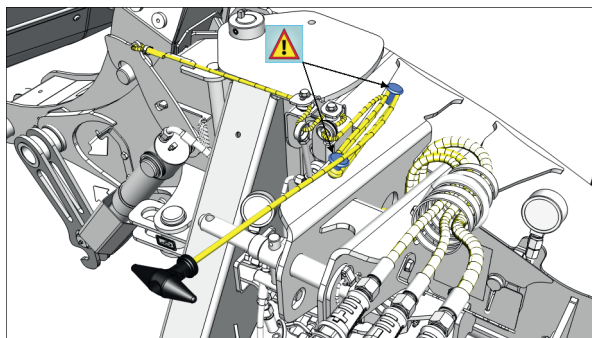
Procédure

- 1 Si possible, pivoter les protections en position de transport sur route avant de dételer la machine en position de transport sur route. Voir "Repliage / couvercles / équipements auxiliaires" sur page 37.
- 2 Montage des béquilles de remisage Voir "Béquilles de remisage optionnelles" sur page 43.
- 3 Actionner le relevage arrière et abaisser la machine jusqu'à ce que les béquilles reposent sur le sol et que les bras inférieurs soient sans contrainte.
- 4 Actionner le 3 points supérieur jusqu'à ce qu'il soit sans contrainte et que la machine repose entièrement sur ses béquilles de remisage.
- 5 Déverrouiller les bras inférieurs des rotules et les abaisser.
 - 1 Si nécessaire, retirer les rotules de la tête d'attelage et les entretoises.
- 6 Retirer le "3 points".
 - 1 Si nécessaire, retirer la boule du 3pts.
- 7 Pour dépressuriser des circuits hydrauliques, sur variante avec "Select Control" mettre les distributeurs en flottant.

RENSEIGNEMENT

S'il n'y a pas de position flottante, basculer les distributeurs entre lever et baisser plusieurs fois, moteur du tracteur arrêté

- 8 Débrancher tous les flexibles hydrauliques et les câbles du tracteur et, si nécessaire, de la faucheuse frontale, mettre en place les capuchons anti-poussière et les déposer enroulés sur le bâti d'attelage.
- 9 Retirer la ligne de commande de la cabine du tracteur et l'enrouler sur le bâti d'attelage.



- 10 S'assurer qu'il n'y ait plus de connexion avec la machine et reculer lentement avec le tracteur tout en observant le point d'accouplement.

Déposer en position de transport sur route et dételer

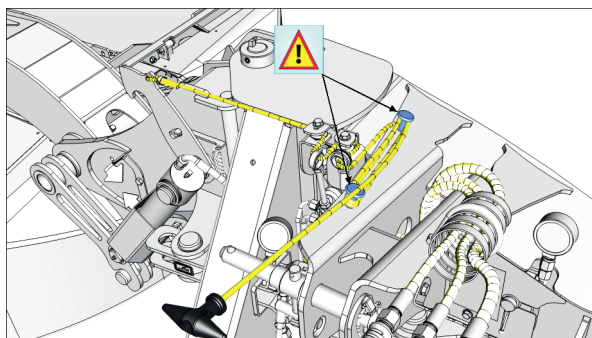
Procédure

- 1 Mettre la béquille en position de dételage Voir "Fonctionnement de la béquille" sur page 40.
- 2 Pivoter le verrou de sécurité dans sa position de dételage. Voir "Verrou de sécurité de commande" sur page 47.
- 3 Actionner le relevage arrière et abaisser le bâti d'attelage de la machine sur la béquille jusqu'à ce que les bras inférieurs ne soient plus sous contrainte.
- 4 Déverrouiller les bras inférieurs des rotules et les abaisser.
 - 1 Si nécessaire, retirer les rotules de la tête d'attelage et les entretoises.
- 5 Retirer le "3 points".
 - 1 Si nécessaire, retirer la boule du 3pts.
- 6 Pour dépressuriser des circuits hydrauliques, sur variante avec "SELECT CONTROL" mettre les distributeurs en flottant.

RENSEIGNEMENT

S'il n'y a pas de position flottante, basculer les distributeurs entre lever et baisser plusieurs fois, moteur du tracteur arrêté

- 7 Débrancher tous les flexibles hydrauliques et les câbles du tracteur et mettre en place les capuchons anti-poussière et les déposer enroulés sur le bâti d'attelage.
- 8 Retirer la ligne de commande de la cabine du tracteur et l'enrouler sur le bâti d'attelage.



- 9 S'assurer qu'il n'y ait plus de connexion avec la machine et reculer lentement avec le tracteur tout en observant le point d'accouplement.

Mise hors service de la machine en fin de saison

AVIS

Dommages causés par des conditions de stockage défavorables !

- ▶ Garer la machine nettoyée, à l'abri des intempéries, au sec et loin des engrais chimiques ou des étables.
- ▶ Pièces mécaniques nues, telles que tiges de vérin ou similaires, protégées contre la rouille.
- ▶ Désaccoupler les transmissions à cardan de la machine, les rentrer complètement dans le sens de la longueur, les stocker à l'abri des intempéries, au sec et à plat.

AVERTISSEMENT

Chute due à une glissade / un trébuchement !

Le fait de grimper sur la machine en stationnement peut entraîner des blessures importantes.

- ▶ Ne pas grimper sur la machine stationnée
- ▶ Prendre les mesures appropriées pour empêcher les enfants d'accéder à la machine.

 DANGER**Happement, avalement et sectionnement des membres, ainsi que renversement et écrasement!**

Lors des travaux sur la machine, il faut pénétrer dans la zone dangereuse dans laquelle les composants de la machine peuvent se déplacer, ainsi que dans la zone dangereuse du tracteur.

- ▶ Avant toute intervention sur la machine, arrêter le moteur du tracteur, débrayer la prise de force, serrer le frein de stationnement, retirer la clé de contact et la conserver.
- ▶ Attendre l'arrêt complet de tous les composants de la machine avant de pénétrer dans l'espace dangereux du tracteur / de la machine.
- ▶ Lors de travaux sous la machine ou lorsque la machine est relevée, placer des chandelles sous la machine afin d'éviter tout abaissement accidentel de la machine / des composants de la machine !

 AVERTISSEMENT**Pièces en mouvement derrière des couvercles de protection !**

Les pièces en rotation derrière les couvercles de protection peuvent continuer à tourner longtemps sans que l'on s'en aperçoive !

- ▶ Attendre l'arrêt de toutes les pièces en rotation.
- ▶ S'assurer que la machine ne peut pas être mise en mouvement par inadvertance ou par des tiers.
- ▶ S'assurer que le tracteur ne peut pas être mis en mouvement involontairement ou par des tiers.

 AVERTISSEMENT**Non-port de l'équipement de protection individuelle !**

- ▶ Utiliser un équipement de protection individuelle (vêtements de travail, chaussures de travail, gants, lunettes de protection) lors de la manipulation de la machine.

ATTENTION

Fuite de liquide hydraulique sous haute pression !

Le liquide hydraulique s'échappant sous haute pression peut pénétrer dans la peau et les tissus musculaires et provoquer de graves blessures ainsi que des infections.

- ▶ Effectuer le dépannage des systèmes hydrauliques côté tracteur et côté machine uniquement lorsque ceux-ci ne sont pas sous pression.
- ▶ Si la recherche d'erreurs doit impérativement être effectuée sous pression, il convient de le faire avec une prudence particulière.
- ▶ Ne remplacer les pièces que lorsque le tracteur est à l'arrêt et tout système hors pression.
- ▶ Lors du remplacement de pièces, veiller à ce que les pièces soient correctement installées, utiliser comme modèle la situation de montage à l'identique de l'ancienne pièce.
- ▶ Effectuer le contrôle d'étanchéité avec une prudence particulière après un remplacement de pièce.
- ▶ En cas de blessures causées par de l'huile hydraulique, il est impératif de consulter un médecin.

AVIS

Dommages sur la chaîne cinématique des machines avec entraînement par prise de force !

Lorsque le frein de prise de force est activé sur le tracteur, des tensions peuvent apparaître dans la chaîne cinématique et entraîner des dommages sur les composants de la machine impliqués.

- ▶ Débrayez le frein de la prise de force du tracteur avant les opérations de repliage !

Préserver les fonctionnalités

L'entretien régulier et les réparations sont des exigences de base afin que la machine reste fonctionnelle et fiable.

 AVERTISSEMENT**Risque de blessure lors du travail sur la machine!**

- ▶ Utiliser des équipements de protection individuelle tels que des lunettes de sécurité et des gants.
- ▶ Avant tout travail en rapport avec des engrais, respecter les prescriptions du fabricant d'engrais concernant l'utilisation d'équipements de protection individuelle.
- ▶ Placer la machine sur un sol plat et stabilisé et la sécuriser contre tout roulage.
- ▶ Arrêter le moteur du tracteur, serrer le frein à main, retirer la clé et la garder sur soi.
- ▶ Sécuriser la zone de travail de manière à ce que des personnes non impliquées / non autorisées ne puissent pas y accéder.
- ▶ N'effectuer tous les travaux que lorsque l'entraînement est à l'arrêt.
- ▶ Fermer la vanne d'arrêt sur toutes les conduites hydrauliques avant de travailler dans la zone de danger ou sur les éléments de la machine commandés hydrauliquement.
- ▶ Débranchez toutes les connexions électriques entre le tracteur et la machine avant d'intervenir sur les composants électriques de la machine.
- ▶ Veuillez utiliser des chandelles appropriées ou des dispositifs similaires pour empêcher tout abaissement ou pivotement accidentel des pièces hydrauliques de la machine.
- ▶ Une fois les travaux terminés, veuillez vérifier que les raccords vissés sont bien serrés et que les dispositifs de sécurité / de protection fonctionnent correctement.

Recommandations générales

Resserrer tous les écrous et toutes les vis après les premières heures d'utilisation!

Pièces de rechange

Les pièces et accessoires d'origine PÖTTINGER sont spécialement conçus pour les machines concernées.

Nous attirons votre attention sur le fait que les pièces de rechange et les accessoires non livrés par PÖTTINGER ne sont pas autorisés à être utilisés sur nos machines PÖTTINGER.

L'installation et l'utilisation de tels produits peuvent nuire aux caractéristiques spécifiées de votre machine. Le fabricant décline toute responsabilité pour tout dégât occasionné par l'utilisation de pièces et d'accessoires qui ne sont pas d'origine.

Toute modification non autorisée de la machine, ainsi que l'utilisation de pièces de construction et de pièces annexes qui ne font pas partie de la machine, annulent la responsabilité du constructeur.

Terminal de commande

Débrancher le terminal de commande avant de stocker la machine pour l'hivernage et le stocker dans un endroit sec, à l'abri du gel et à l'abri de la lumière directe du soleil. Charger complètement la batterie avant le stockage hivernal, puis vérifier régulièrement l'état de la charge pour éviter qu'elle ne soit détruite par une décharge totale.

Entretien de la transmission

Les instructions de maintenance de ce manuel sont à respecter pour garantir le bon état des transmissions à cardans

En l'absence d'instructions spécifiques dans ce manuel, les consignes fournies dans le manuel du fabricant de la transmission à cardans s'appliquent.

En utilisation poussiéreuse ou avec des angles important du cardan, ajuster les intervalles de graissage.



Fig.: Autocollant sur le cardan

Montage / démontage de transmission à cardan

Le montage de transmissions à cardan sur des machines peut nécessiter des procédures spéciales afin de garantir que la machine ne soit pas endommagée lors de la mise en service. Pour le montage/démontage des transmissions à cardans, exemple, lors du montage après des travaux de maintenance, veuillez respecter les instructions fournies dans ce manuel.

Si le présent manuel ne contient aucune instruction spécifique concernant le montage ou le démontage, veuillez vous référer aux consignes fournies dans le manuel du fabricant de la transmission à cardans.

Réparations par soudures

Avant d'effectuer des travaux de soudure sur le tracteur, lorsque la machine est à l'attelage, débranchez les connecteurs du calculateur de la machine. Avant des interventions de soudure directement sur la machine, débrancher également tous les branchements du calculateur.

Chargement de la batterie et démarrage par booster

Si la batterie du tracteur doit être rechargée à l'aide d'un chargeur alors que la machine est montée, veuillez débrancher au préalable tous les connecteurs électriques de la machine.

Si le tracteur doit être démarré à l'aide d'une aide au démarrage alors que la machine est attelée, veuillez débrancher au préalable toutes les connexions électriques de la machine.

Transmission à cardans

RENSEIGNEMENT

Les intervalles de lubrification de la transmission à cardan doivent être adaptés ou réduits de moitié en cas de conditions poussiéreuses et de forte angulation due au fonctionnement.

RENSEIGNEMENT

Pour les instructions concernant le nettoyage et l'entretien de la transmission à cardans reportez-vous au manuel d'instructions de la transmission fourni par le fabricant de celle-ci.

Boîtier renvoi d'angle

Si la transmission à cardan est utilisée en hiver, les tubes de protection doivent être graissés avec de la graisse universelle (indice de service (IV)) selon la spécification des carburants, afin d'éviter le gel des tubes de protection. Voir page 135.

Procédure

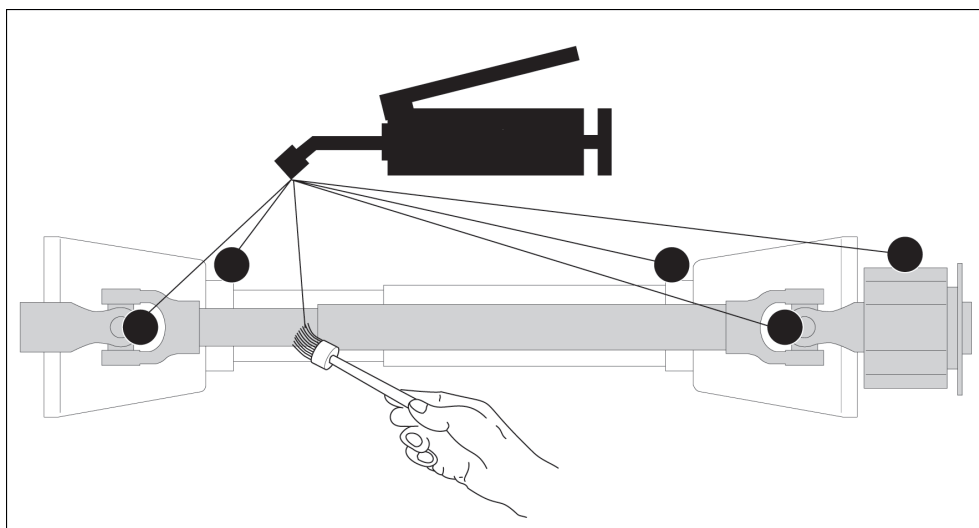
- ▶ Écarter l'arbre à cardan sans lubrification intégrée du tube de protection jusqu'à la longueur maximale possible et enduire le tube de protection intérieur d'une fine couche de graisse universelle.
 - ▷ Télescoper à nouveau la transmission à cardans
- ▶ Lubrifier l'arbre à cardan avec tube de protection intégré aux points de graissage selon la notice d'utilisation du fabricant de la transmission à cardans.

Nettoyer et lubrifier la transmission à cardans

Procédure

- ▶ Si la transmission à cardans est neuve et s'il n'a pas été utilisé pendant une longue période, la nettoyer avant la première mise en service et la lubrifier avec de la graisse universelle (indice de service (IV)) jusqu'à ce que de la graisse sorte des points d'appui. Voir "Spécifications des produits lubrifiants" sur page 135.

Maintenance



Représentation symbolique des points de lubrification possibles

- ▷ Éliminer les surplus de lubrifiant de manière appropriée.
- ▶ Graisser ensuite régulièrement la transmission à cardan, à chaque fois selon les prescriptions du fabricant / plan de graissage.

Les opérations décrites ci-dessous sont effectuées après le contrôle et l'évaluation de l'état de certaines zones / parties de la machine.

Remplacement / remontage des couteaux réversibles

Si un côté des couteaux réversibles est usé, ceux-ci peuvent être remontés en les tournant de 180°.

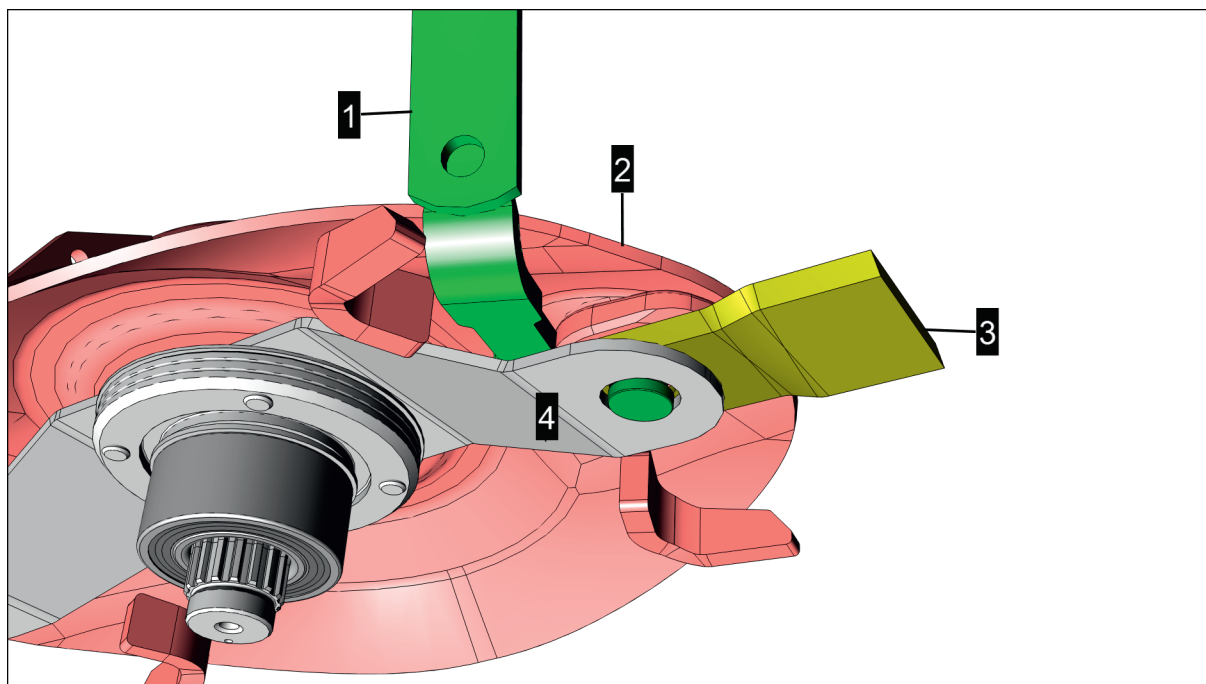
Si les deux côtés des couteaux réversibles sont usés ou si les couteaux sont endommagés, il est nécessaire de remplacer les couteaux.

Remplacer toujours les couteaux par *paires* par des couteaux neufs pour éviter les déséquilibres.

ATTENTION

Risques de blessures dues aux tranchants de couteau !

- ▶ Ne jamais prendre les couteaux par le tranchant !
- ▶ Utiliser des gants de protection contre les coupures pour tous les travaux avec et sur les couteaux.
- ▶ Lorsque les couteaux sont démontés, s'assurer qu'ils ne risquent pas de tomber de manière imprévisible des tables, des plans de travail ou autres.
- ▶ Si les couteaux sont démontés, s'assurer qu'aucune personne présente ne peut être blessée par des couteaux qui traînent.



1 = Clé de couteau

2 = Assiette de fauche

3 = Couteau

4 = Porte-couteau

Préparation

- Retirer la clé à couteau de la boîte à outils / du support.
- Si nécessaire, de nouveaux couteaux avec le marquage du sens de rotation approprié.

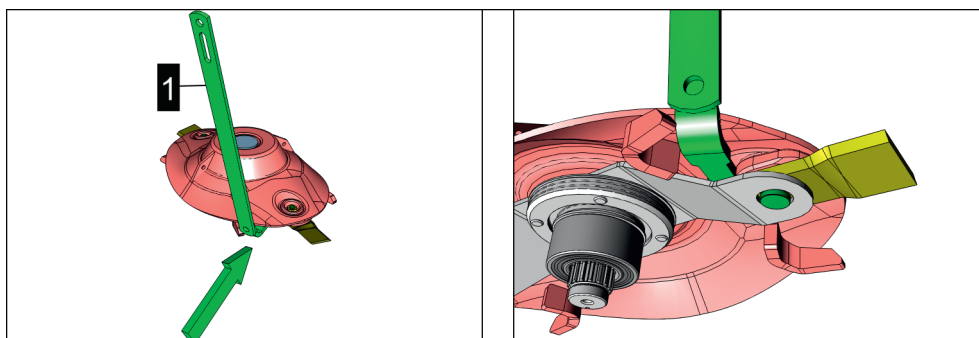
Condition préalable

- le tracteur et la machine sont positionnés sur un sol plat et stabilisé.
- Le moteur du tracteur est coupé, la clé de contact est retirée et stockée et le frein de stationnement est serré.
- Protection avant relevée.
- Protections latérales relevées.

Démonter le couteau.

Procédure

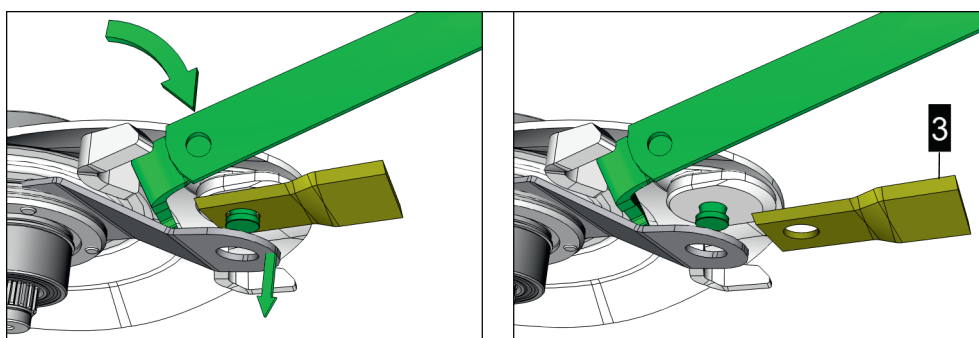
- 1 Placer la clé à couteaux (1) d'un côté du couteau entre l'assiette et le ressort porte-couteau (voir illustration).



- 2 Abaisser la clé à couteau et la tenir fermement.

Le ressort porte couteau est abaissé et libère en même temps le couteau.

- ▷ Ensuite, décrocher et retirer le couteaux du téton par des mouvements de torsion



- 3 Puis remettre la clé à lame dans sa position initiale.
- 4 Nettoyer les surfaces de contact du couteau et les surfaces de contact du porte-lame et de l'assiette de la faucheuse, en utilisant la clé à couteaux si nécessaire.
- 5 Exécuter ce processus dans l'ordre, de façon identique pour tous les autres couteaux.

⚠ ATTENTION

Rupture de couteaux et/ou éjection d'une partie du couteau de faucheuse!

- ▶ Ne pas réparer les couteaux endommagés, mais les remplacer par des neufs.
- ▶ Faires toujours tourner tous les couteaux de fauche en même temps.
- ▶ Ne jamais réaffûter les couteaux usés, mais toujours remplacer complètement les couteaux, disques, tambours par des pièces neuves pour éviter les déséquilibres.
- ▶ Lors du montage de nouveaux couteaux,, respecter toujours les marques du sens de rotation.

6. Montage des couteaux

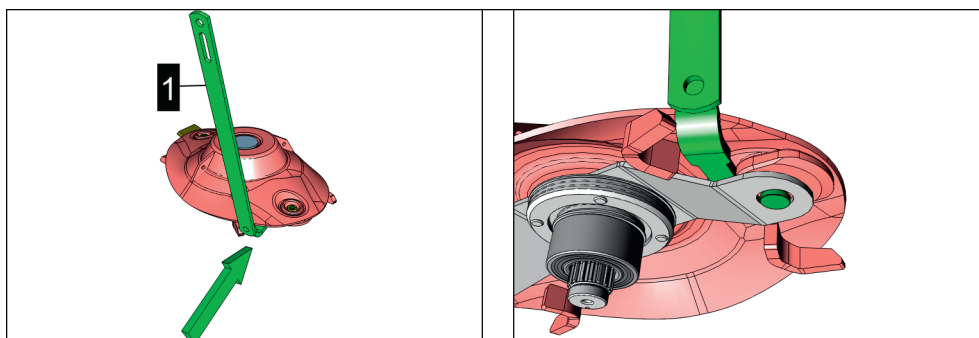
Condition préalable

- Surfaces de contact du couteau, du porte-couteau et de l'assiette/tambour nettoyées.
- Sur les nouveaux couteaux, enlever la peinture anticorrosion autour du trou et de la surface de contact.

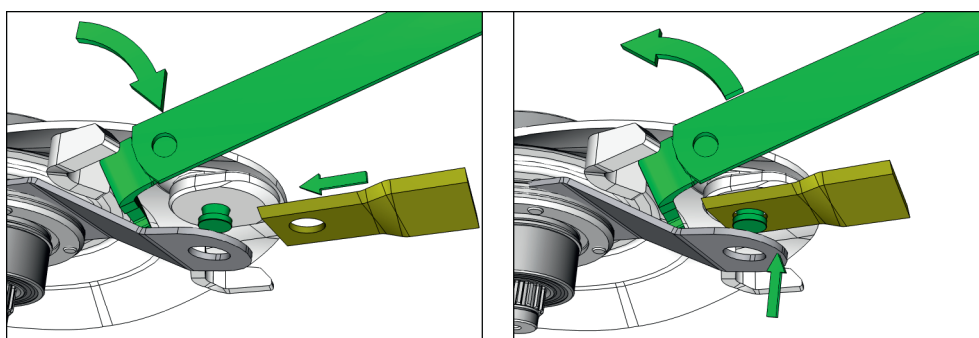
Procédure

- 1 Placer la clé à couteaux (1) d'un côté du couteau entre l'assiette et le ressort porte-couteau (voir illustration).

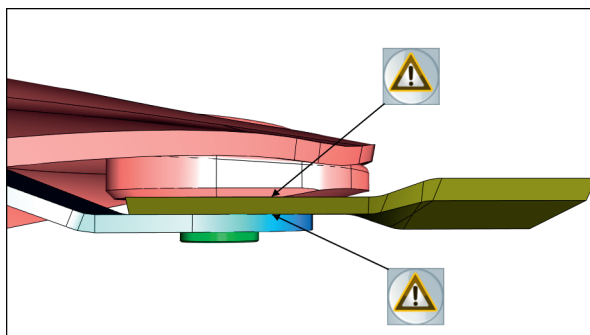
Maintenance conditionnelle



- 2 Pivoter la clé vers le bas.
Le ressort porte couteau est abaissé et libère en même temps le téton de fixation.
- 3 Enfiler le couteau avec le sens de rotation correct sur l'assiette/tambour en question (voir la flèche sur la lame) sur le téton de fixation du couteau.



- 4 En faisant pivoter la clé de couteau dans sa position initiale, le porte-couteaux est pressé contre la surface de contact du couteau et maintient ainsi celui-ci dans sa position.
- 5 S'assurer que le couteau peut se déplacer sur la vis de fixation et que le couteau est en plein contact avec l'assiette de fauche et le porte-lame avec le couteau.



- 6 Retirer la clé à couteau et la ranger.
- 7 Même procédure sur toutes les assiettes ou tambours.

Les interventions décrites ci-dessous sont effectuées à un moment précis ou à des intervalles précis.

Avant chaque saison d'utilisation

Vérification de la sécurité à cames de la transmission

Le couple de déclenchement de la sécurité à cames de la transmission doit être vérifié annuellement. Surtout si celle-ci ne se déclenche jamais lors de l'utilisation, la vérification est importante.

AVIS

Surcharge dans la chaîne cinématique !

Si la sécurité à came ne se déclenche jamais en cours de fonctionnement, le couple de déclenchement peut augmenter fortement de lui-même ou la sécurité à came peut se gripper.

- ▶ Faire contrôler chaque année la sécurité à cames dans un atelier spécialisé !

Une tolérance de $\pm 10\%$ du couple de déclenchement est autorisée.

Si la valeur limite est dépassée ou est en dessous, la sécurité à cames doit être remplacée.

RENSEIGNEMENT

Pour les instructions concernant le nettoyage et l'entretien de la transmission à cardans reportez-vous au manuel d'instructions de la transmission fourni par le fabricant de celle-ci.

Vérifier l'embrayage à friction

Avant la première utilisation d'une transmission à cardans neuve et après un arrêt long, la fonction de l'embrayage à friction peut être perturbée par collage des garnitures de friction. Par conséquent, le bon fonctionnement de l'embrayage à friction doit être vérifié avant utilisation.

Procédure

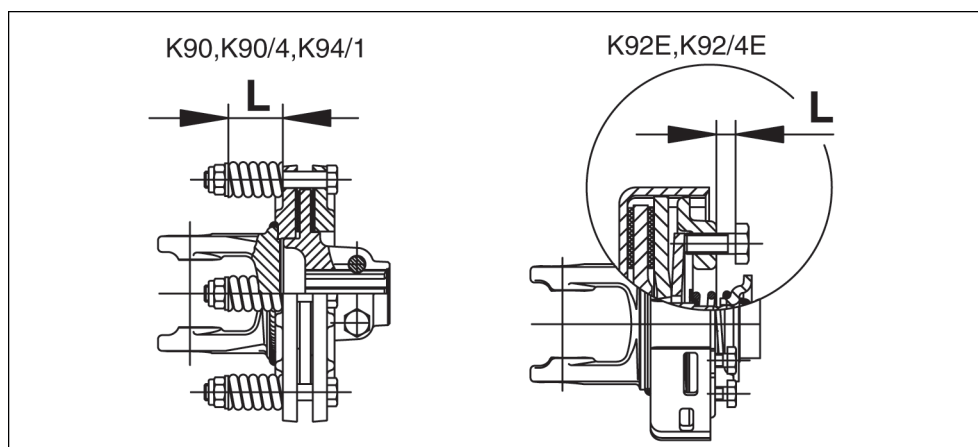
RENSEIGNEMENT

Ne pas utiliser d'huiles, de graisses ou de produits antirouille sur les garnitures d'embrayage !

1 Embrayages à friction type K90, K90/4 ou K94/1 et K92E, K92/4E

- ▶ Mesurer et noter la cote (L) individuellement sur chaque ressort de compression (pour les embrayages à friction K90, K90/4, K94/1) ou sur chaque vis de réglage (pour les embrayages à friction K92E, K92/4E).

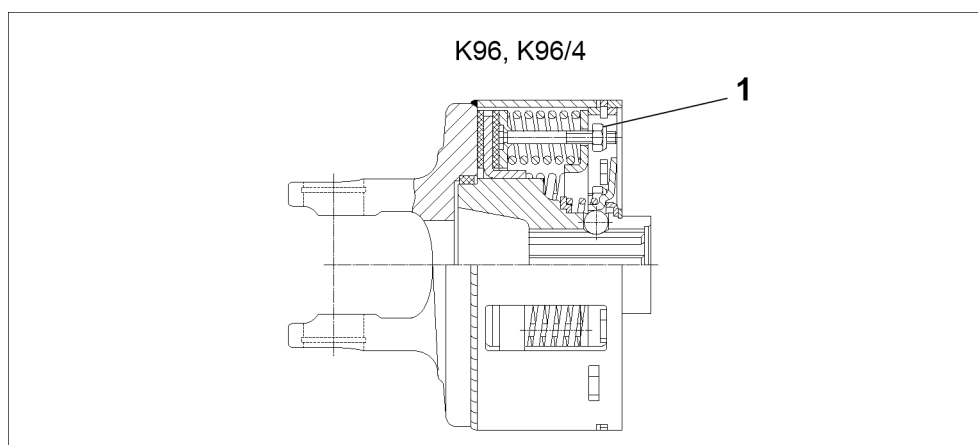
Maintenance prévisionnelle



- ▷ Desserrer les écrous ou les vis pour soulager la charge sur les garnitures d'embrayage.
- ▷ Laisser patiner la sécurité à friction quelques tours. Cela élimine les impuretés sur les garnitures de friction.
- ▷ Ajuster à nouveau les écrous ou les vis à la dimension notée précédemment (L).
- ▷ La sécurité de la transmission est à nouveau fonctionnelle.

2 Embrayages à friction types K96, K96/4

- ▷ Serrer les écrous (1). Cela soulage la charge sur les garnitures d'embrayage.



- ▷ Laisser patiner la sécurité à friction quelques tours. Cela élimine les impuretés sur les garnitures de friction.
- ▷ Remonter les écrous (1) jusqu'au bout du filetage des goujons (les écrous ne doivent plus être en contact avec le plateau de pression).
Cela entraîne une nouvelle précharge des garnitures d'embrayage jusqu'au couple nominal.
- ▷ La sécurité de la transmission est à nouveau fonctionnelle.

Entretien journalier

L'entretien quotidien doit être effectué au début de chaque journée de travail, avant l'utilisation de la machine.

Contrôler le système hydraulique

AVERTISSEMENT

Infections dues à la fuite d'huile hydraulique !

L'huile hydraulique qui s'échappe sous haute pression peut traverser la peau, pénétrer dans les orifices corporels et provoquer des infections graves.

- ▶ Avant d'effectuer des travaux d'entretien, mettre le système hydraulique hors pression.
- ▶ Porter un équipement de protection personnelle, comme des lunettes de protection et des gants, lors de toute intervention sur le système hydraulique.
- ▶ Avant chaque utilisation, vérifier l'usure et les dégâts possibles sur le système hydraulique.
- ▶ Rechercher des fuites uniquement avec un équipement approprié (par exemple, un spray spécial pour la détection des fuites). Réparer immédiatement les défauts dans un atelier spécialisé.
- ▶ Ne pas colmater les fuites avec la main ou une autre partie du corps.
- ▶ En cas de blessure liée à l'huile hydraulique, consulter immédiatement un médecin.

Vérifier si présence de dommages et de fuites

AVIS

Sécuriser tous les composants de la machine, qui peuvent être sécurisés comme prescrit.

- ▶ Les flexibles hydrauliques de plus de 6 ans doivent être remplacés. N'utiliser que des tuyaux de remplacement de même spécification. Voir liste de pièces.

Condition préalable

- Machine arrêtée sur terrain plat, stabilisée et sécurisée contre tout roulage.
- Moteur du tracteur arrêté et clé de contact retirée et à garder sur soi.

Procédure

- 1 Système hydraulique (par exemple : Vérifier l'absence de dommages et de fuites sur les flexibles hydrauliques, les accumulateurs de pression, etc. et remplacer les dispositifs si nécessaire (voir liste des pièces de rechange).

RENSEIGNEMENT

Dommages possibles aux flexibles hydrauliques

- Écrasement
- Hernie
- Surface du tube poreux ou fissuré
- Marques de frottement et usure sur flexibles

Maintenance prévisionnelle

- ▷ En cas de fuite au niveau du raccord, resserrer si possible le raccord concerné. Si cela ne permet pas d'éliminer la fuite, il faut alors remplacer immédiatement le composant hydraulique concerné.
- ▷ Avant tous travaux d'entretien et de réparation sur le système hydraulique, celui-ci doit être mis hors pression.
Pour ce faire, actionner plusieurs fois le distributeur du tracteur entre la montée et la descente, l'alimentation en pression hydraulique étant coupée.

Vérification de l'éclairage / remplacement d'ampoule

RENSEIGNEMENT

Les lampes ou ampoules défectueuses doivent être remplacées avant de circuler sur les voies publiques (à l'exception des phares de travail).

RENSEIGNEMENT

Entretien des luminaires LED

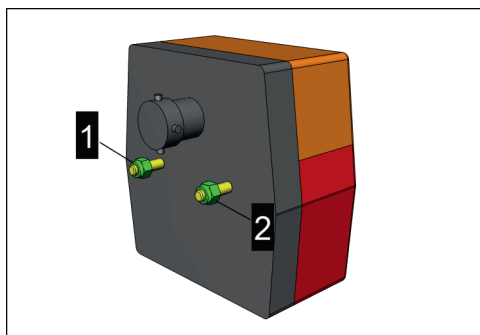
Les ampoules ne peuvent pas être changées avec les éclairages à LED !

Remplacer l'éclairage à LED en cas de défaut.

Changer des éléments de l'éclairage des feux arrière

Procédure

- 1 Desserrer les vis 1 et 2 et retirer le couvercle - attention au joint interne.



- 1 Remplacer les éléments défectueux de la signalisation.
- 2 Effectuer le montage dans le sens inverse.

Remplacement d'un clignotant (éclairage USA)

Luminaires LED avec source lumineuse intégrée.



Procédure

- 1 Ouvrir la fiche à baïonnette à l'arrière de la lampe et débrancher la fiche.
- 2 Desserrer ensuite les vis de fixation et retirer le feu défectueux.
- 3 Remonter le phare en effectuant les opérations de démontage dans l'ordre inverse.
- 4 Vérifier le fonctionnement.
- 5 Recycler les phares défectueux de manière appropriée.

Remplacement du feu arrière / feu stop (éclairage USA)

Luminaires LED avec source lumineuse intégrée.



Procédure

- 1 Ouvrir la fiche à baïonnette à l'arrière de la lampe et débrancher la fiche.
- 2 Desserrer ensuite les vis de fixation et retirer le feu défectueux.
- 3 Remonter le phare en effectuant les opérations de démontage dans l'ordre inverse.
- 4 Vérifier le fonctionnement.
- 5 Recycler les phares défectueux de manière appropriée.

Vérifier / remplacer les panneaux, les triangles, les autocollants d'avertissement

RENSEIGNEMENT

Les panneaux, triangles, autocollants d'avertissement se composent d'un film et d'une couche de matériau réfléchissant la lumière.

Le modèle et les positions de montage peuvent varier en fonction de la machine et du pays de destination.

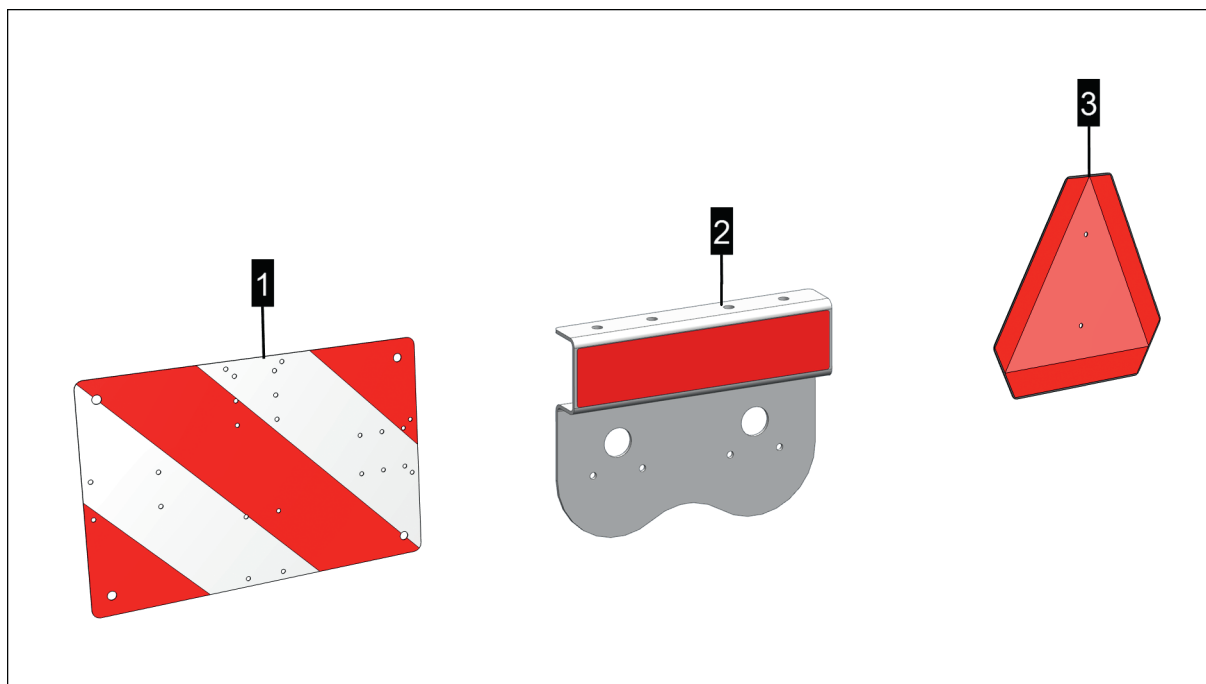


Fig.: Illustration

- 1 = panneaux d'avertissement
- 2 = Autocollants d'avertissement (rouge et jaune)
- 3 = Triangle de signalisation (emblème SMVI)

! ATTENTION

Il existe un risque d'accident en raison de dispositifs d'avertissement difficilement visibles.

- ▶ Nettoyer les panneaux, les triangles et les autocollants d'avertissement souillés avant d'utiliser la machine sur voies publiques.
- ▶ Remplacer les panneaux, les triangles, et les autocollants d'avertissement endommagés avant que la machine ne soit conduite sur voies publiques.

Procédure

- 1 Vérifier la propreté des panneaux, des triangles et des autocollants d'avertissement.
 - ▷ Enlever complètement la saleté avec un nettoyant sans acide et sans alcool, un chiffon doux ou une éponge et, si possible, avec un peu d'eau chaude.
- 2 Vérifier que les panneaux, les triangles, et les autocollants d'avertissement ne soient pas endommagés.
 - ▷ Remplacer immédiatement les panneaux, les triangles, les autocollants d'avertissement endommagés par les intempéries ou des actions mécaniques (voir la liste des pièces détachées).

☞ RENSEIGNEMENT

Lors du remplacement des plaques de signalisation, respecter le sens de montage des bandes de signalisation !

Une fois après 1 heure

Serrage des vis de couteaux

RENSEIGNEMENT

Dans ce qui suit, les assiettes de fauchage avec tambour ou cône de transport ou ventilation sont également appelées assiettes!

ATTENTION

Risques de blessures dues aux tranchants de couteau !

- ▶ Ne jamais prendre les couteaux par le tranchant !
- ▶ Utiliser des gants de protection contre les coupures pour tous les travaux avec et sur les couteaux.
- ▶ Lorsque les couteaux sont démontés, s'assurer qu'ils ne risquent pas de tomber de manière imprévisible des tables, des plans de travail ou autres.
- ▶ Si les couteaux sont démontés, s'assurer qu'aucune personne présente ne peut être blessée par des couteaux qui traînent.

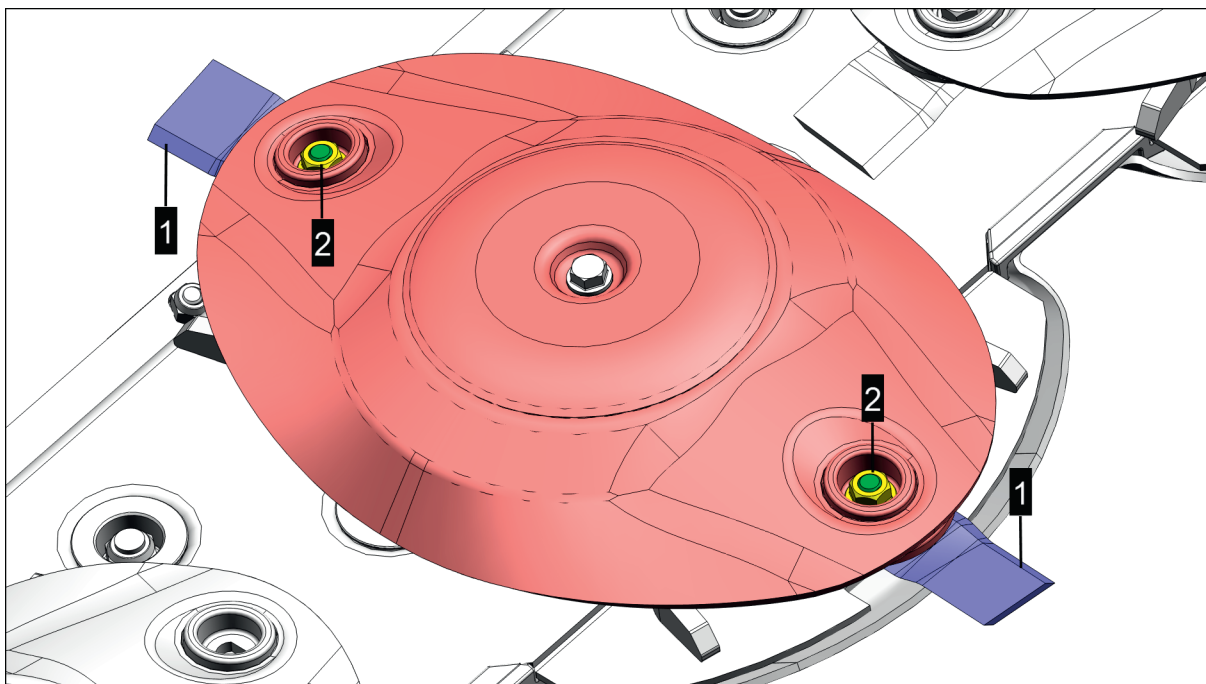


Illustration d'une assiette de fauchage sans tambour d'alimentation ni cône.

1 = Couteau

2 = Vis de couteau

Préparation

- Clé à pipe 17 mm
- Clé dynamométrique réglable à un couple de serrage d'au moins 120 Nm.
- Utiliser des gants de protection contre les coupures

Maintenance prévisionnelle

Condition préalable

- Machine arrêtée sur terrain plat, stabilisée et sécurisée contre tout roulage en position de travail.
- Le moteur du tracteur est coupé, la clé de contact est retirée et stockée et le frein de stationnement est serré.
- Protection frontale repliée (si possible).
- Protections latérales repliées (si possible).

Procédure

- ▶ Commencer tout à l'extérieur (à gauche ou à droite) du lamier et resserrer les deux vis de couteaux sur l'assiette la plus extérieure avec 120 Nm, passer seulement ensuite à l'assiette voisine la plus proche.
 - ▷ Répéter la procédure jusqu'à ce que tous les écrous de vis des couteaux de toutes les assiettes de la faucheuse aient été vérifiés.

Toutes les 50 heures

Contrôle de l'usure du ressort "Porte-couteaux"

Pour inspecter complètement le ressort "Porte-couteaux", retirer les couteaux et les vis de fixation des couteaux.



RENSEIGNEMENT

Si la machine est fréquemment utilisée sur un sol pierreux ou dans des conditions de fonctionnement difficiles, l'intervalle de contrôle de l'usure doit être raccourci.



ATTENTION

Rupture de couteaux ou de la vis de fixation et éjection d'élément de la faucheuse!

- ▶ Ne pas réutiliser les vis de couteaux usées, mais les remplacer par des pièces neuves.
- ▶ Ne pas réutiliser les supports de lames de coupe usés, mais les remplacer par des pièces neuves.
- ▶ Ne pas réutiliser les vis de couteaux qui se sont desserrées, mais les remplacer par des pièces neuves.

Préparation

- pieds à coulisse
- Clé à pipe 17 mm
- Écrous et vis de couteaux selon les besoins (voir la liste des pièces de rechange).

Condition préalable

- Machine arrêtée sur terrain plat, stabilisée et sécurisée contre tout roulage en position de travail.

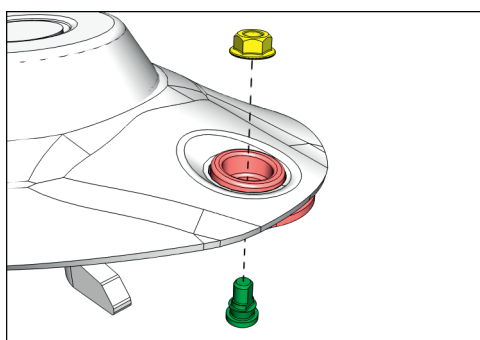
- Le moteur du tracteur est coupé, la clé de contact est retirée et stockée et le frein de stationnement est serré.
- Démontage d'un couteau.
- Protection frontale repliée (si possible).
- Protections latérales repliées (si possible).

Démontage des vis de fixation de couteau

RENSEIGNEMENT

S'il s'avère que la vis de couteau s'est manifestement déjà desserrée, alors ne plus la vérifier, mais la remplacer par une nouvelle ainsi qu'un nouvel écrou.

- ▶ Dévisser l'écrou dans le sens inverse des aiguilles d'une montre.
- ▶ Retirer la vis de fixation de couteau vers le bas par le trou du ressort porte-couteau.

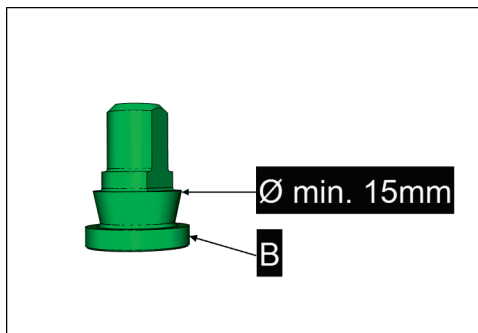


Vérifier et monter la vis de fixation de couteau

RENSEIGNEMENT

S'il s'avère que la vis de couteau s'est manifestement déjà desserrée avant le démontage, alors ne plus la vérifier, mais la remplacer par une nouvelle ainsi qu'un nouvel écrou.

- 1 Mesurer le diamètre au point le plus large du cône sur la vis de la lame.
Le diamètre minimum ne doit pas être inférieur à 15 mm.



B = Tête de vis à couteau

Ø min. 15 mm

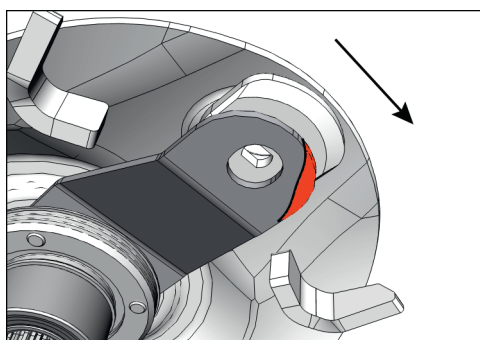
- ▷ Si le diamètre minimal est déjà presque atteint ou même insuffisant, la vis de la lame doit être remplacée immédiatement par une nouvelle vis.
- ▷ Si le diamètre minimum n'est pas atteint, la vis peut continuer à être utilisée à moins que la tête de la vis de la lame ne présente une usure.

Maintenance prévisionnelle

- 2 Vérification de la tête de vis de couteau (B).
 - ▷ Si la tête de la vis de couteau présente des signes d'usure, celle-ci doit être remplacée dans tous les cas.
 - ▷ Si la tête de la vis de couteau ne présente aucune usure, alors celle-ci peut continuer à être utilisée, à moins qu'une usure excessive du cône de la vis n'ait été détectée au début de l'inspection.
- 3 Enlever toute la saleté de la zone autour de la vis de couteau et de l'alésage.
- 4 Remonter la vis de couteau telle qu'elle a été démontée et la serrer à 120 Nm.
- 5 Le couteau peut ensuite être remonté si nécessaire (noter le sens de rotation).

Contrôle du ressort porte couteau

- 1 Le ressort porte-couteaux peut présenter de légers signes d'usure dans la zone du trou, mais pas au point d'être marqué comme sur la photo ci-dessous.



Au-delà du marquage rouge, l'usure du porte-couteau de la faucheuse est inacceptable. Flèche = sens de rotation pendant le fonctionnement.

- 2 Si des traces d'usure sont constatées dans la cote indiquée, la machine ne doit plus être utilisée. Demander à un concessionnaire de remplacer immédiatement le ressort porte-couteaux par un nouveau.
 - ▷ Remplacer les porte-couteaux par paires (s'ils ne sont pas d'une seule pièce) pour chaque assiette afin d'éviter tout déséquilibre.
- 3 Effectuer le même contrôle sur tous les ressorts porte-couteau de la faucheuse.

Lubrifier le report de charge hydraulique

Pour garantir une lubrification parfaite des points d'appui, la pression du report de charge doit être réduite à zéro avant la lubrification.

Préparation

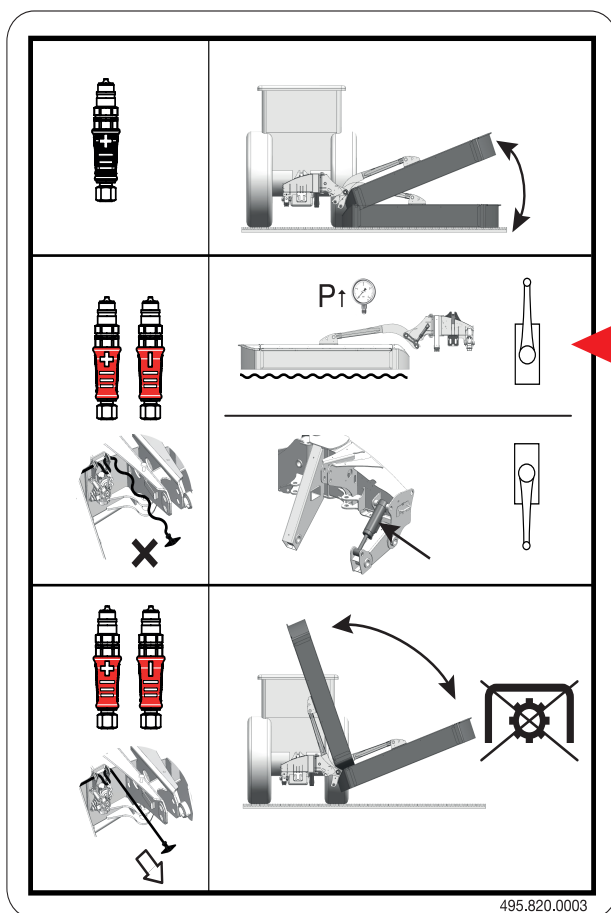
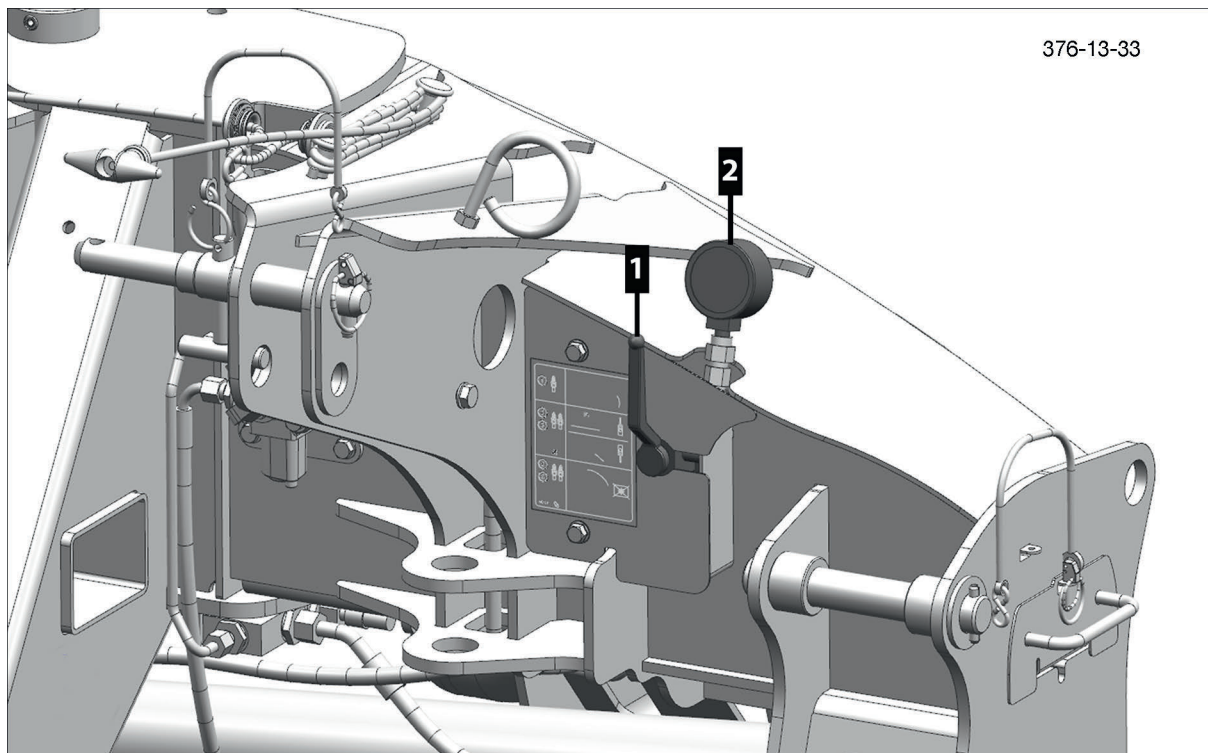
- Pompe à graisse avec graisse au lithium en fonction du code d'identification du matériel (IV) selon la spécification du matériel.

Condition préalable

- Machine stationnée sur un sol plat et stabilisé en position de travail.
- Machine correctement et entièrement attelée au tracteur.
- Pression des pneus du tracteur correctement réglée.
- Le moteur du tracteur est arrêté, le frein de stationnement est serré.

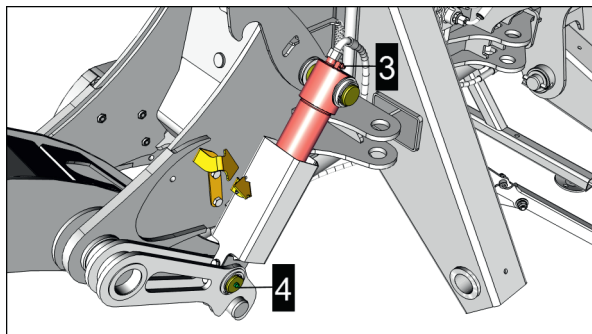
Procédure

- 1 Tourner le levier de la vanne à 3 voies (1) vers le haut. Voir aussi l'autocollant à côté de la vanne 3 voies.



Maintenance prévisionnelle

- 2 Actionner le distributeur double effet (le mettre en position abaissée) et réduire la pression du report de charge hydraulique jusqu'à ce que le manomètre (2) soit à zéro.
- 3 Lubrifier les points d'appui par les graisseurs (1) et (2) sur la fixation du vérin.



- 4 Régler la pression du report de charge hydraulique.

⚠ AVERTISSEMENT

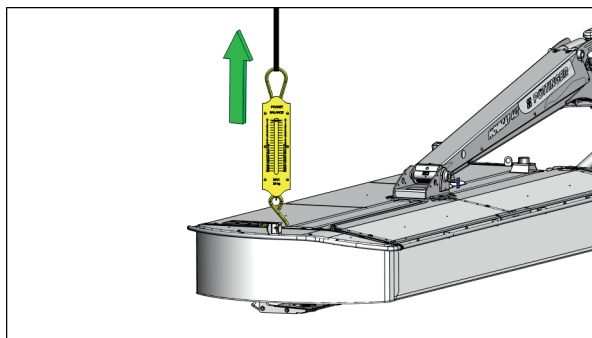
Relevage inopiné du lamier pendant le réglage de la pression de précontrainte

- 1 Exclure toute personne de la zone de danger autour de la machine.
- 2 S'assurer que le tracteur et la machine soient sécurisés contre tout roulement pendant le processus de réglage.
- 3 Ne pas régler la pression du report de charge au-delà de la préconisation.

- 1 Démarrer le moteur du tracteur.
- 2 Actionner le distributeur double effet jusqu'à ce que la pression du report de charge indiquée par le manomètre atteigne les valeurs indiquées dans le tableau ci-dessous (valeur indicative, à contrôler en sous-pesant la lamier).

Pression de report de charge avec conditionneur (bar)	Pression de report de charge sans conditionneur (bar)
115	110

- 3 Lorsque la valeur préconisée est atteinte, arrêter le remplissage par le distributeur.
- 5 Arrêter le moteur du tracteur, serrer le frein à main, retirer la clé et la garder sur soi.
- 6 Tourner le levier de la vanne à 3 voies (1) vers le bas. Voir aussi l'autocollant à côté de la vanne 3 voies.
- 7 Contrôler le report de charge recommandée (50 kg) au moyen d'une balance de traction.



Illustration

Report de charge à l'extérieur d'environ 50 kg.

- 1 Si le report de charge recommandé est atteint, alors aucune autre action n'est nécessaire.
- 2 Si le report de charge n'est pas atteinte ou est dépassée, répéter la procédure à partir de l'étape 4.

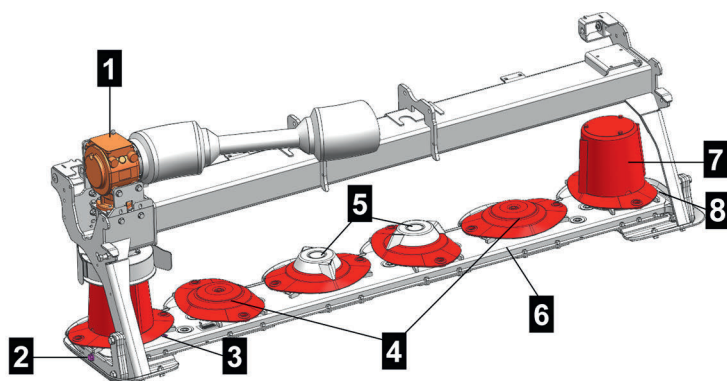
Après les premières 50 heures, puis toutes les 100 heures

Vidange du lamier

RENSEIGNEMENT

Afin de pouvoir vidanger le lubrifiant au maximum, il est nécessaire de le porter approximativement à la température de fonctionnement.

Nous recommandons que la vidange soit effectuée lors de journées avec une température > +15 °C.



1. Boîtier principal:
2. Bouchon de vidange
3. Bouchon de remplissage d'huile
4. Assiette à couteaux
5. Cônes de transport
6. Lamier

Maintenance prévisionnelle

7. Tambour de transport
8. Bouchon de vidange

Préparation

- Outil
- Cales en bois ou similaires pour le calage
- Chiffon ou équivalent.
- Bac à huile d'une capacité suffisante (au moins 4 L)
- Nouvelle huile pour engrenages Indice de fonctionnement (III) selon les spécifications de l'huile / plan de lubrification

Condition préalable

- L'huile proche de sa température de fonctionnement
- Machine et tracteur garés sur terrain plat, stabilisés et sécurisés contre tout roulage.
- Abaisser la machine en position de travail

ATTENTION

Glissement et chute de la machine !

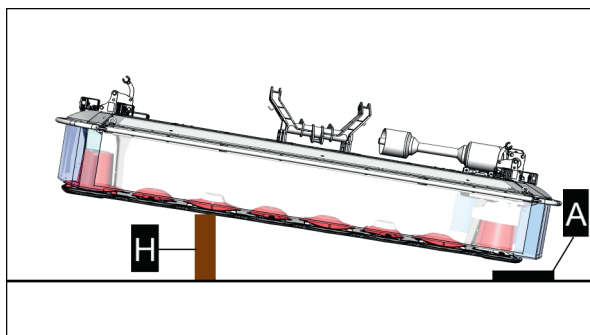
- ▶ Lever ou surélever et caler le lamier de la machine afin qu'il ne puisse pas glisser/tomber.

Procédure

- 1 Relever la machine à l'aide du relevage avant jusqu'à ce que la barre de coupe ne touche plus le sol et que le bac collecteur d'huile, puisse être placé en dessous.
- 2 Soulever le côté droit de la barre de coupe à l'aide de cales en bois ou d'un dispositif similaire, de sorte que le côté gauche atteigne l'inclinaison maximale possible de la barre de coupe lorsque le relevage avant est abaissé. La barre de coupe ne doit pas poser sur le bac de collecte des huiles usagées.

RENSEIGNEMENT

Sinon, l'huile ne peut pas être complètement vidangée !



A = Bac de collecte des huiles usées

H = Cale en bois ou similaire

- 3 Nettoyer la zone afin de retirer les impuretés du bouchon de vidange extérieur.

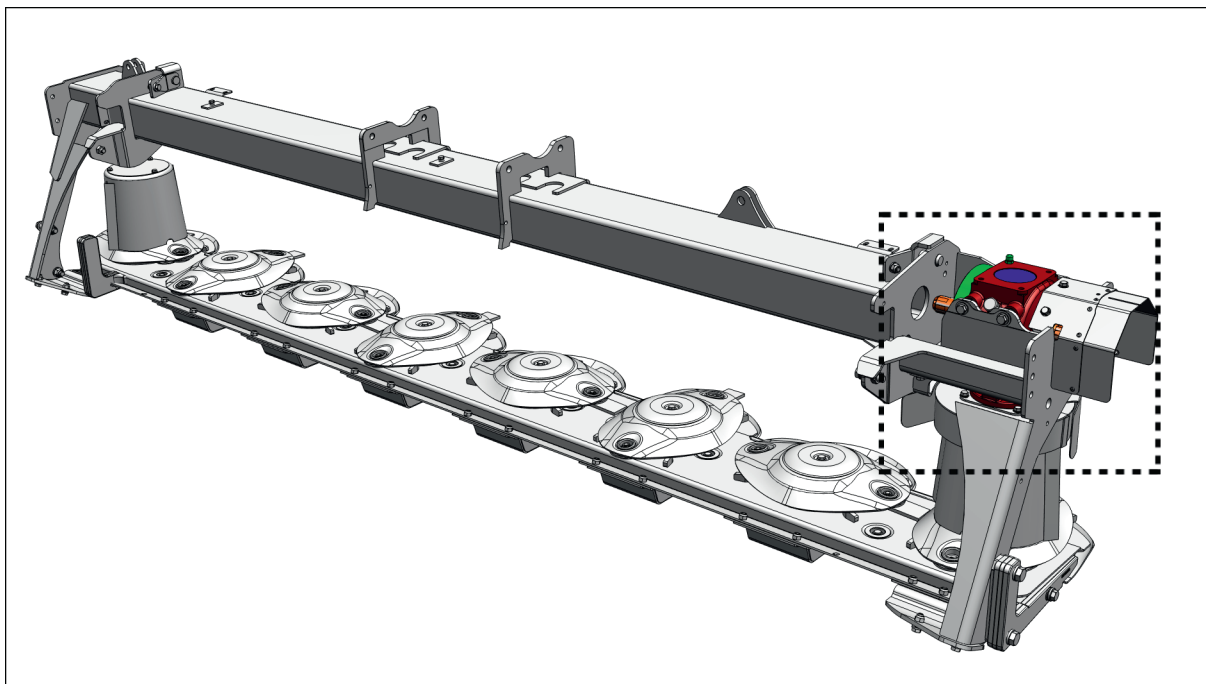
- 4 Enlever les salissures autour du bouchon de remplissage d'huile (3).
- 5 Retirer le bouchon de vidange extérieur et vidanger complètement le lubrifiant.
- 6 Retirer toute saleté de la zone autour du bouchon de vidange.
- 7 Remettre le bouchon de vidange extérieur en place et le serrer.
- 8 Remplir avec de l'huile pour engrenages neuve comme décrit au chapitre "Contrôle / appoint du niveau d'huile de la barre de coupe".
- 9 Pour les machines équipées de plusieurs barres de coupe : Procédez de la même manière pour tous les lamiers de la machine.
- 10 Recycler correctement le papier de nettoyage contaminé par du lubrifiant.
- 11 Éliminer le lubrifiant de manière appropriée.

Vidange du boîtier renvoi d'angle du lamier

RENSEIGNEMENT

Afin de pouvoir vidanger le lubrifiant au maximum, il est nécessaire de le porter approximativement à la température de fonctionnement.

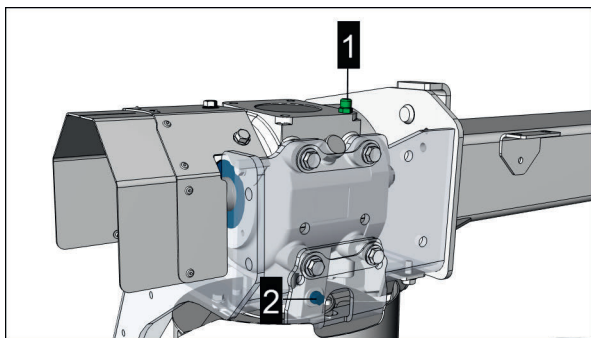
Nous recommandons que la vidange soit effectuée lors de journées avec une température $> +15\text{ }^{\circ}\text{C}$.



Préparation

- Huile de transmission, indice de viscosité (III) selon la liste des lubrifiants / plan de lubrification.
- Bac de récupération d'huile de vidange d'une capacité d'au moins 1,5 L.
- Chiffon ou équivalent.

Maintenance prévisionnelle



1 = bouchon de remplissage avec jauge

2 = bouchon de vidange

Procédure

- 1 Démontez le déflecteur pour accéder à la vis de vidange.

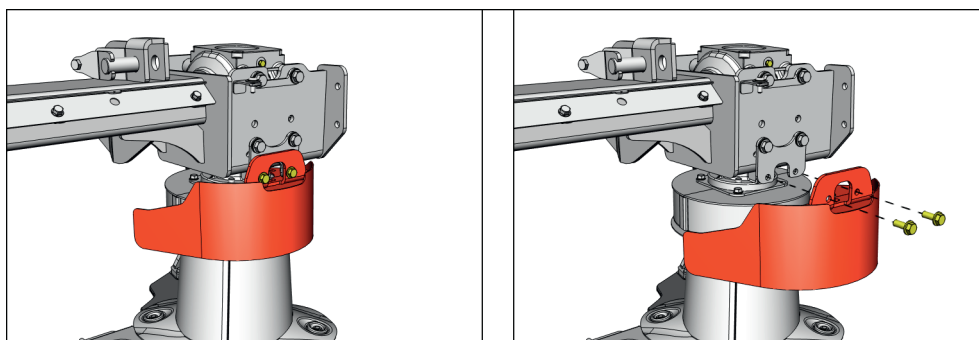


Fig.: Illustration

- 2 Enlever toute saleté de la zone autour du bouchon de contrôle du niveau.
- 3 Nettoyer la zone afin de retirer les impuretés du bouchon de vidange extérieur.
- 4 Desserrer les bouchons de contrôle de niveau d'huile, mais ne pas encore les retirer.
- 5 Placer le bac de vidange en dessous.
- 6 Retirer le bouchon de vidange extérieur et vidanger complètement le lubrifiant.
- 7 Nettoyer le bouchon de vidange, le remettre en place et le resserrer.
- 8 Nettoyer la zone autour du bouchon de vidange pour éliminer les résidus de lubrifiant.
- 9 Bouchon avec jauge de contrôle de niveau retirée, remplir à nouveau avec le lubrifiant, étape par étape, jusqu'à la marque supérieure de la jauge.

RENSEIGNEMENT

La vis de contrôle du niveau de remplissage doit être vissée à fond pour mesurer le niveau de remplissage.

- 10 Vérifier le niveau plusieurs fois pendant le remplissage.

AVIS

Risque de dépassement du niveau de remplissage maximum !

- 1 Remplir le boîtier jusqu'à la marque supérieure de la jauge.

- 11 Nettoyer le bouchon de contrôle du niveau, le visser avec un nouveau joint et le serrer.

- 12 Nettoyer la zone autour du bouchon de contrôle de niveau pour éliminer les résidus de lubrifiant.
- 13 Remonter le déflecteur et serrer les vis de fixation

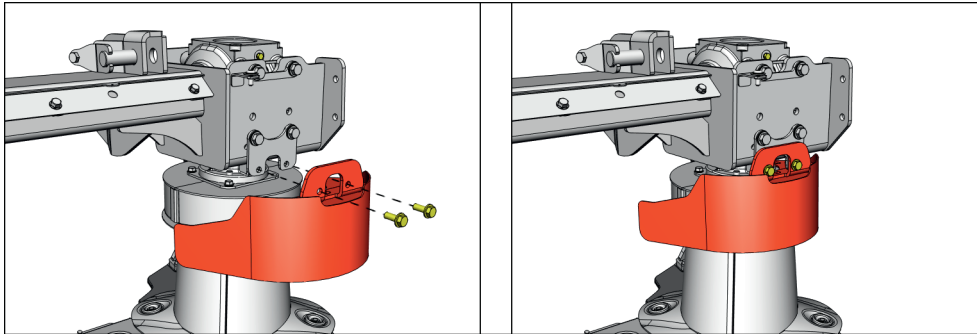


Fig.: Illustration

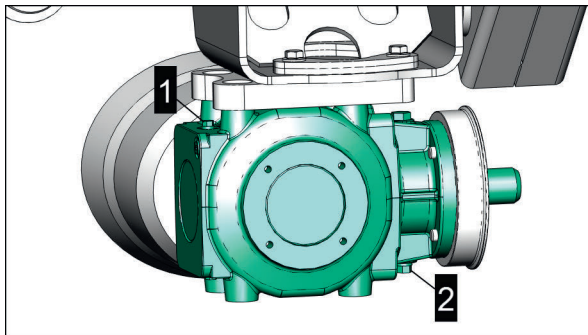
- 14 Éliminer de manière appropriée le papier de nettoyage contaminé et les autres résidus de lubrifiant.

Vidange du boîtier principal

RENSEIGNEMENT

Afin de pouvoir vidanger le lubrifiant au maximum, il est nécessaire de le porter approximativement à la température de fonctionnement.

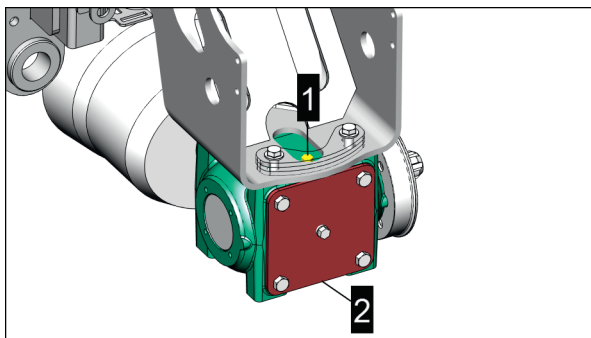
Nous recommandons que la vidange soit effectuée lors de journées avec une température $> +15\text{ }^{\circ}\text{C}$.



Boîtier 540 tr/min

- 1 = bouchon de remplissage avec jauge
- 2 = bouchon de vidange magnétique

Maintenance prévisionnelle



Boîtier 1000 tr/min

1 = bouchon de remplissage avec jauge

2 = bouchon de vidange magnétique

Préparation

- Huile de transmission, indice de viscosité (III) selon la liste des lubrifiants / plan de lubrification.
- Bac de récupération des huiles usagées, capacité minimale de 4 L.
- Chiffon ou équivalent.

Condition préalable

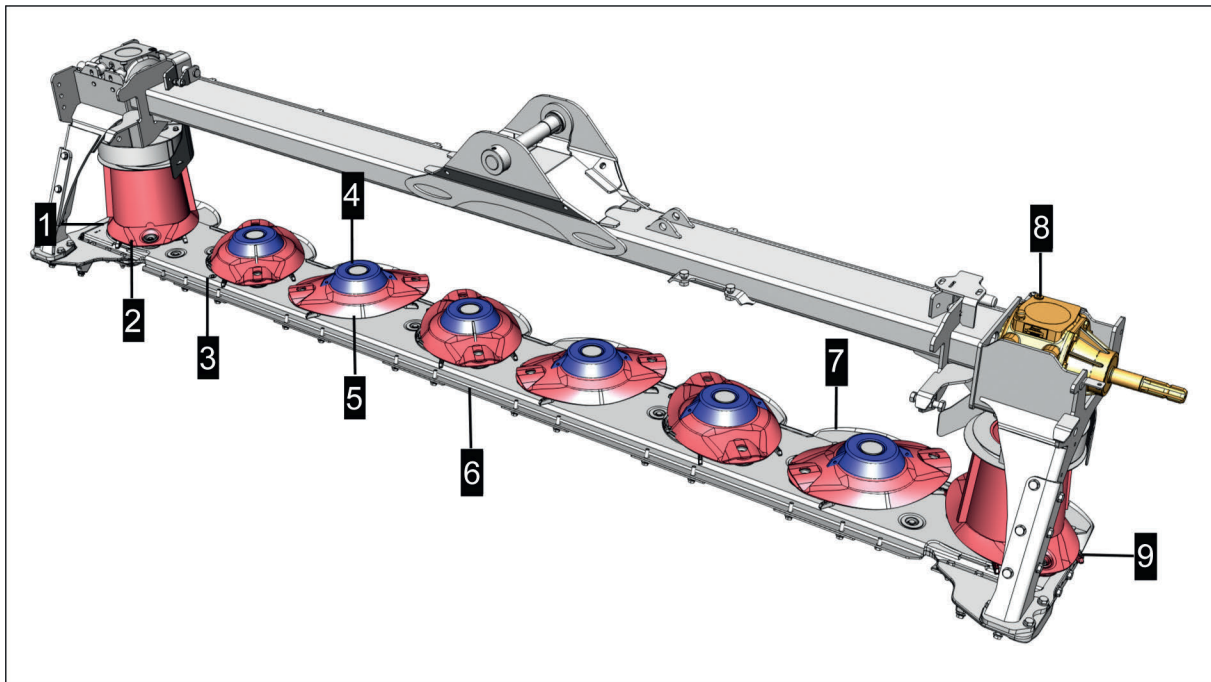
- Tracteur et machine arrêtés sur un terrain plat et stabilisés et protégés contre tout roulage.
- Mettre le lamier en position de travail.
- Poser le bâti sur les béquilles de remisage.
- Huile de transmission à une température proche de la température de fonctionnement.
- Prise de force au neutre
- Moteur du tracteur arrêté, frein serré et clé de contact retirée, à garder sur soi.

Procédure

- 1 Enlever toute saleté de la zone autour du bouchon de remplissage.
- 2 Nettoyer la zone afin de retirer les impuretés du bouchon de vidange extérieur.
- 3 Desserrer les bouchons de remplissage d'huile, mais ne pas encore les retirer.
- 4 Placer le bac de vidange en dessous.
- 5 Retirer le bouchon de vidange extérieur et vidanger complètement le lubrifiant.
- 6 Nettoyer le bouchon de vidange, le remettre en place et le resserrer.
- 7 Retirer le bouchon de remplissage.
- 8 Remplir avec du lubrifiant neuf
- 9 Nettoyer le bouchon de remplissage d'huile, le remettre en place avec un joint neuf et le serrer.
- 10 Enlever toute saleté de la zone autour du bouchon de remplissage.
- 11 Éliminer de manière appropriée le papier de nettoyage contaminé et les autres résidus de lubrifiant.

1x par an

Vérification / ajustage du niveau d'huile de la barre de coupe



1. bouchon de vidange extérieur
2. Tambour de transport
3. Vis de remplissage / vis de contrôle du niveau de lubrifiant
4. Cônes de transport
5. Assiette à couteaux
6. Lamier
7. Patin
8. Boîtier d'entrée barre de coupe
9. bouchon de vidange intérieur

Préparation

- Outil
- Chiffon ou équivalent.
- Nouvelle huile pour engrenages Indice de fonctionnement (III) selon les spécifications de l'huile / plan de lubrification

Condition préalable

- Machine attelée correctement et complètement sur tracteur approprié!
- Machine et tracteur arrêtés sur terrain plat, stabilisés et sécurisés contre tout roulage en position de transport.
- Le moteur du tracteur est coupé, la clé de contact est retirée et stockée et le frein de stationnement est serré.

Maintenance prévisionnelle

- Sécuriser la machine contre tout abaissement involontaire en la plaçant sur des cales.
- Huile du boîtier proche de la température de fonctionnement.

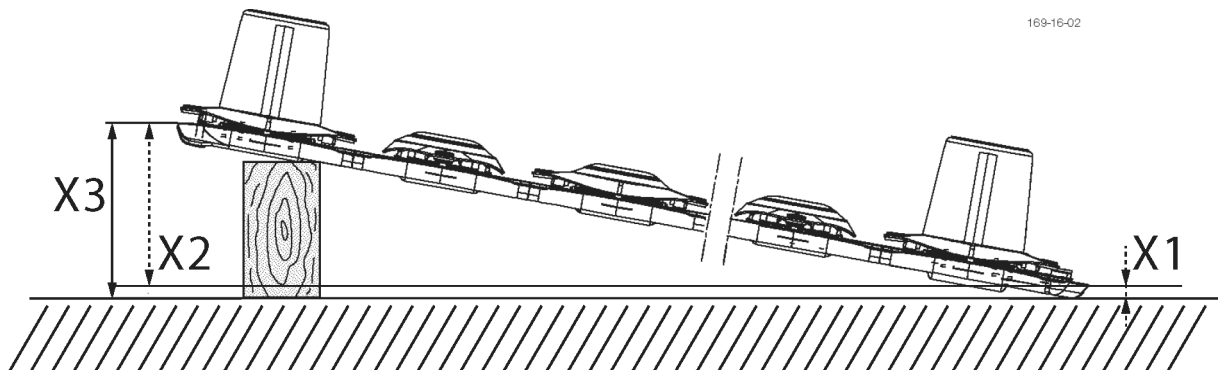
ATTENTION

Glissement et chute de la machine !

- ▶ Lever ou surélever et caler le lamier de la machine afin qu'il ne puisse pas glisser/tomber.

Procédure

- 1 Soulever la barre de coupe, comme illustré, à l'extrémité opposée au bouchon de remplissage d'huile. Laisser l'extrémité du lamier la plus proche du bouchon de remplissage d'huile reposer sur le sol.

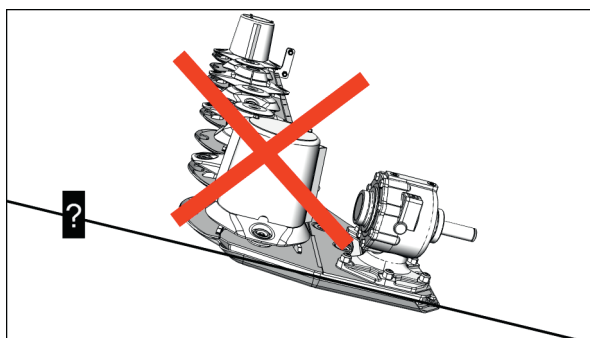


$$X3 = X2 + X1$$

X1 = cote du sol à la bordure supérieure du lamier

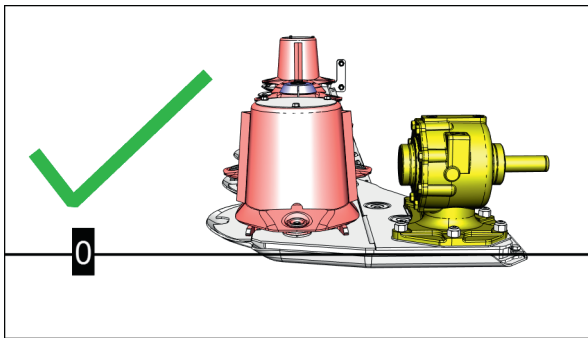
X2 = 175 mm = cote du bord supérieur du patin à gauche au bord supérieur du patin à droite

- 2 Relever la barre de coupe de l'autre côté, à la cote (X3) et la caler avec un équipement approprié.
- 3 Lorsque le lamier est calé et relevé,, veiller à ce que la barre de coupe ne soit pas inclinée vers l'avant ou l'arrière mais soit parfaitement à l'horizontale. Sinon, le niveau d'huile, indiqué en fonction du bouchon de remplissage d'huile, ne sera pas correct.



Illustration

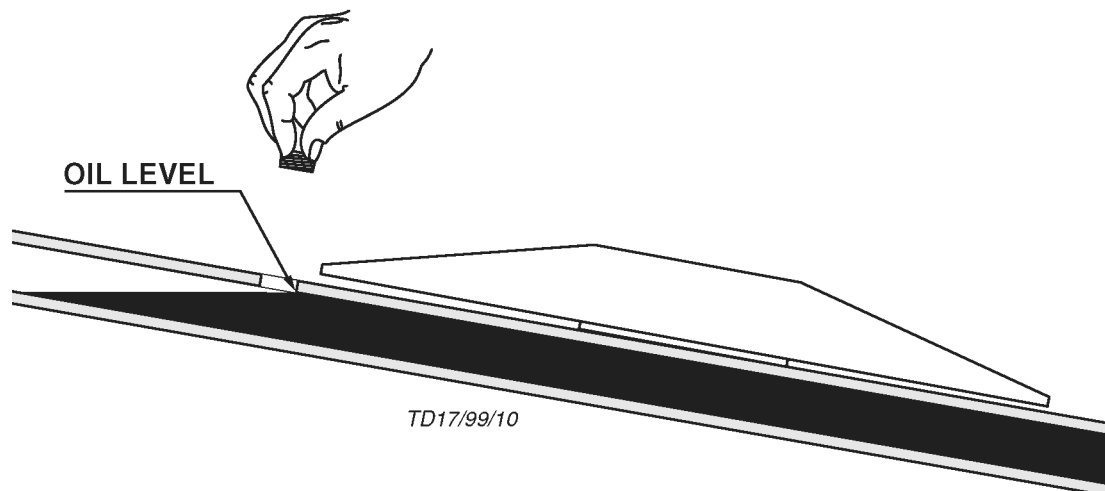
Alignement à l'horizontale incorrect !



Illustration

Alignement à l'horizontale correct !

- 4 Enlever toute saleté de la zone autour du bouchon de remplissage.
- 5 Laisser la barre de coupe dans cette position pendant au moins 15 minutes afin que l'huile de transmission s'accumule dans la partie inférieure de la barre de coupe.
- 6 Retirer le bouchon de remplissage et vérifier le niveau.
 - 1 Si le niveau est inférieur au bord du filetage, faire l'appoint de lubrifiant.



- 2 Si l'huile est au même niveau du bord inférieur du filetage, passer à l'étape suivante.
- 7 Nettoyer le bouchon de remplissage d'huile, le remettre en place avec un joint neuf et le serrer.
- 8 Enlever toute saleté de la zone autour du bouchon de remplissage.
- 9 Recycler correctement le papier de nettoyage contaminé par du lubrifiant.

Tous les 4 ans

Contrôle / Remplissage de l'accumulateur de pression hydraulique

RENSEIGNEMENT

La perte de charge d'azote pour les accumulateurs de pression hydrauliques est d'environ 8 % à 12 % après 4 ans.

! DANGER

Risque de blessures graves!

Si les accumulateurs de pression hydraulique sont remplis de gaz autres que de l'azote, ils peuvent exploser.

- ▶ Seul de l'azote peut être utilisé pour remplir les accumulateurs de pression hydrauliques.
- ▶ L'accumulateur de pression hydraulique doit être dépressurisé côté liquide pour le remplissage.

! DANGER

Risque de blessures graves!

Des dommages sur l'accumulateur à gaz peuvent provoquer l'explosion de celui-ci.

- ▶ Aucun travail mécanique ou de soudure n'est autorisé sur l'accumulateur.

Condition préalable

- Machine arrêtée sur terrain plat, stabilisée et sécurisée contre tout roulage.
- Moteur du tracteur arrêté et clé de contact retirée et à garder sur soi.
- Pression sur circuit hydraulique supprimée
- Les travaux sont à effectuer par un revendeur spécialisé.

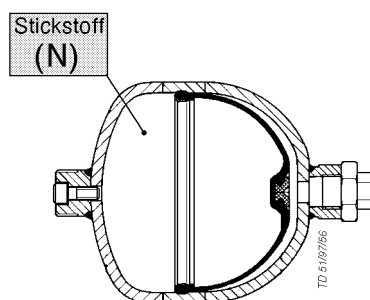
Préparation

- Système de remplissage d'azote à haute pression

Procédure

- ▶ Faire vérifier la pression de remplissage au moins tous les 4 ans par un atelier spécialisé et la faire corriger si nécessaire.

La pression de remplissage requise peut être lue sur un autocollant apposé sur l'accumulateur ou sur le schéma hydraulique correspondant.



N = azote

Tous les 6 ans

Remplacer les flexibles hydrauliques

AVERTISSEMENT

Huile hydraulique s'échappant sous haute pression !





Une fuite d'huile hydraulique sous haute pression peut pénétrer la peau et occasionner de graves blessures.

- ▶ Dépressuriser le système hydraulique avant de brancher ou de débrancher les flexibles hydrauliques.
- ▶ Avant de débrancher les flexibles hydrauliques ou d'effectuer des travaux d'entretien ou de réparation, mettre le système hydraulique hors pression.
- ▶ En cas de blessure, contacter immédiatement un médecin.

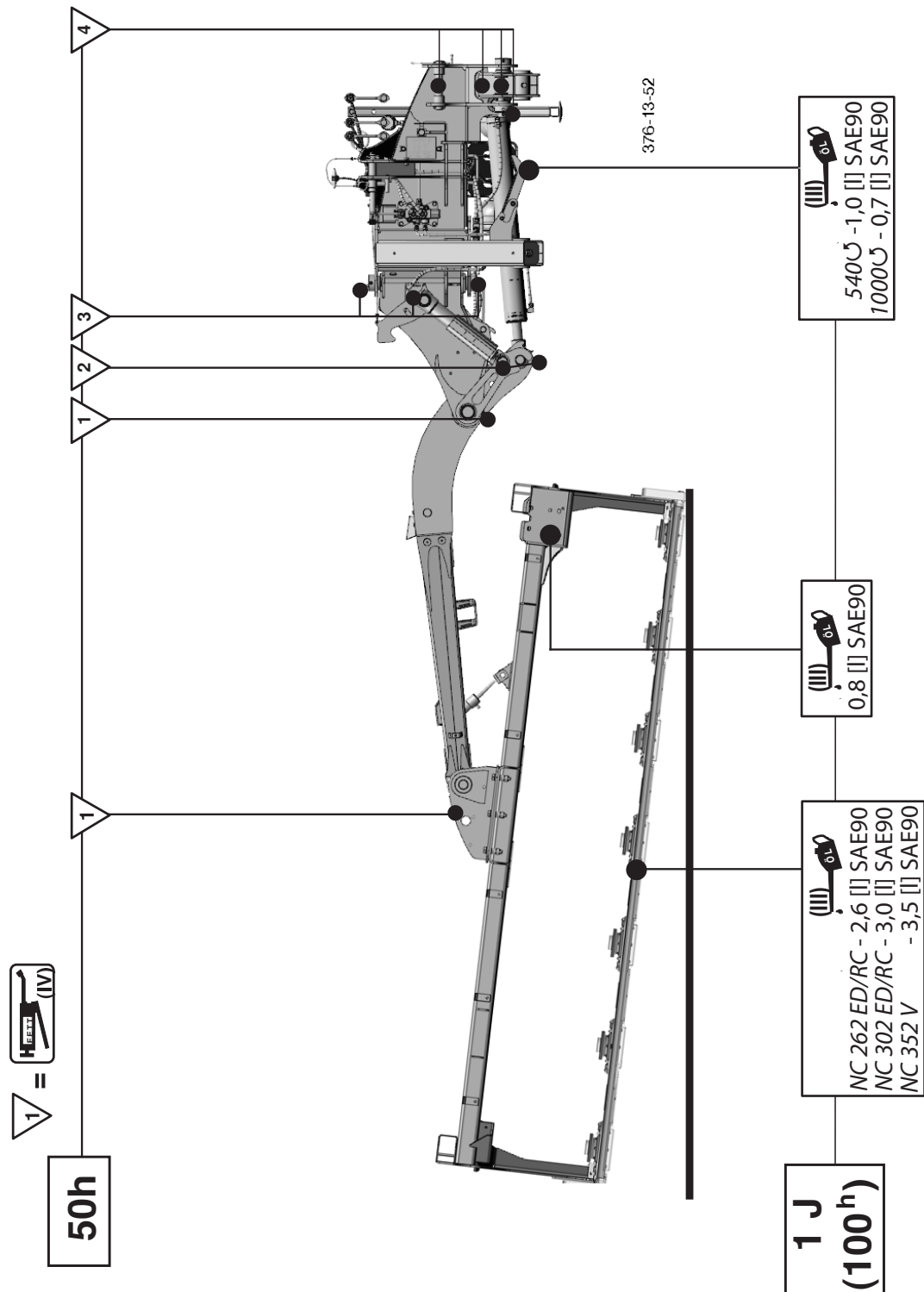
- Les flexibles hydrauliques de plus de 6 ans doivent être remplacés.
- N'utiliser que des tuyaux de remplacement de même spécification. Voir liste de pièces.
- Veuillez utiliser les points de fixation et la méthode de fixation des anciens tuyaux.

Plan de graissage

Description des symboles du plan de lubrification

Symbole	Description
	Graisse
	Huile
	Nombre et position des points de graissage
Chiffres romains entre parenthèses, par exemple (III), (IV), etc.	Pour le code des intrants, voir la section "Spécification des intrants" ; pour les quantités de remplissage, voir la section "Intrants et quantités de remplissage".
	Prendre en considération la notice du fabricant
X ^h	Lubrifier toutes les "X" heures de fonctionnement
————	lignes de jonction continues - élément standard
-----	lignes de jonction en pointillés - élément optionnel

Dispositif de coupe



Spécifications des produits lubrifiants

RENSEIGNEMENT

Respecter les spécifications prescrites par PÖTTINGER Landtechnik GmbH. pour les consommables utilisés sur les machines PÖTTINGER.

AVIS

Risque de dommages!

- ▶ L'utilisation d'un lubrifiant de qualité inférieure à celle prescrite peut endommager la machine.

Numéro d'identification du lubrifiant	Désignation	Spécification
En fonction du plan hydraulique		
I	Huile hydr.	HLP 46 DIN 51524 partie 2
II.	Huile moteur	SAE 30 selon norme API CD/SF
III.	Huile de transmission	SAE 90 ou SAE 85W-140 selon normes API GL-4 ou API GL-5
IV	Graisse au lithium	DIN 51 502, KP 2K
V	Graisse liquide	DIN 51 502:GOH
VI	Graisse complexe	DIN 51 502: KP 1R
VII	Huile de transmission	SAE 90 ou SAE 85W-140 selon normes API GL-5
VIII	Huile de transmission	SAE 75W-90 selon API GL-5
IX	Huile de transmission	SAE 80W-90 selon API GL-5
X	Lubrifiant biologique	SAE 15W-40
XI	Graisse liquide	DIN 51 825:KP2k-20
XII	Huile de transmission	SAE 90 ou SAE 85W-90 selon normes API GL-5
XIII	Huile de transmission	ISO VG 320 selon ISO 12925-1:2024
XIV	Graisse graphite CEPLAT-TYN 300	-

Consommables et quantités de remplissage

Situation	Code d'identification du matériel - lubrifiant	Désignation	Spécification	Quantité
Points de lubrification (également avec graisseurs)	(IV)	Graisse au lithium universelle	NLGI 12	Selon les besoins
Lamier	(III)	Huile de transmission	SAE 90 ou SAE 85W - 140 selon normes API-GL 4 ou API-GL 5	2,6 litre
Boîtier d'entraînement angulaire du lamier	(III)	Huile de transmission	SAE 90 ou SAE 85W - 140 selon normes API-GL 4 ou API-GL 5	0,8 litre
Boîtier d'entrée de la faucheuse 540 tr/min	(III)	Huile de transmission	SAE 90 ou SAE 85W - 140 selon normes API-GL 4 ou API-GL 5	1 litres
Boîtier d'entrée de la faucheuse 1000 tr/min	(III)	Huile de transmission	SAE 90 ou SAE 85W - 140 selon normes API-GL 4 ou API-GL 5	0,7 litre
Accumulateur à gaz	-	Azote	-	Selon les besoins

PÖTTINGER Service - Partenaire

Vous fournit dans le monde entier avec un réseau de revendeurs spécialisés bien développé. Cette proximité garantit la fourniture rapide des pièces de rechange, permet une livraison optimale du produit et le paramétrage de la machine par du personnel qualifié.

Nos services:

- compétence grâce aux formations régulières du personnel qualifié
- Commander les pièces de rechange d'origine PÖTTINGER en ligne 24 heures sur 24.
- disponibilité des pièces détachées à long terme
- Et plus encore ...

Vérifiez auprès de votre concessionnaire ou voir sur notre site www.poettinger.at.

