

# CAT 170 D

(Type PSM 350 : + . . 01001)

Ⓡ Notice d'utilisation Nr. 99 350.FR.805.0

--	--	--	--	--	--	--	--	--	--

Ihre/Your/Votre  
Masch.Nr. / Fgst.Ident.Nr.

## Sehr geehrter Landwirt!

**D** Sie haben eine gute Wahl getroffen, wir freuen uns darüber und gratulieren Ihnen zur Entscheidung für Pöttinger. Als Ihr Landtechnischer Partner bieten wir Ihnen Qualität und Leistung, verbunden mit sicherem Service.

Um die Einsatzbedingungen unserer Landmaschinen abzuschätzen und diese Erfordernisse immer wieder bei der Entwicklung neuer Geräte berücksichtigen zu können, bitten wir Sie um einige Angaben.

Außerdem ist es uns damit auch möglich, Sie gezielt über neue Entwicklungen zu informieren.

## Produkthaftung, Informationspflicht

Die Produkthaftungspflicht verpflichtet Hersteller und Händler beim Verkauf von Geräten die Betriebsanleitung zu übergeben und den Kunden an der Maschine unter Hinweis auf die Bedienungs-, Sicherheits- und Wartungsvorschriften einzuschulen.

Für den Nachweis, daß die Maschine und die Betriebsanleitung ordnungsgemäß übergeben worden ist, ist eine Bestätigung notwendig. Zu diesem Zweck ist das Dokument A unterschrieben an die Firma Pöttinger einzusenden. Dokument B bleibt beim Fachbetrieb, welcher die Maschine übergibt. Dokument C erhält der Kunde.

Im Sinne des Produkthaftungsgesetzes ist jeder Landwirt Unternehmer.

Ein Sachschaden im Sinne des Produkthaftungsgesetzes ist ein Schaden, der durch eine Maschine entsteht, nicht aber an dieser entsteht; für die Haftung ist ein Selbstbehalt vorgesehen (ATS 5.000,—).

Unternehmerische Sachschäden im Sinne des Produkthaftungsgesetzes sind von der Haftung ausgeschlossen.

**Achtung!** Auch bei späterer Weitergabe der Maschine durch den Kunden muß die Betriebsanleitung mitgegeben werden und der Übernehmer der Maschine muß unter Hinweis auf die genannten Vorschriften eingeschult werden.



## Cher agriculteur!

**F** Vous avez fait un bon choix, nous nous en réjouissons et nous voulons vous féliciter de votre décision pour Pöttinger. En tant que votre partenaire, nous vous offrons de la qualité et des performances, en relation avec un service après-vente sûr.

Afin de mieux apprécier les conditions dans lesquelles nos machines vont travailler et ces exigences puissent influencer la construction de nouvelles machines, nous nous permettons de vous demander quelques renseignements. De plus il nous sera possible de pouvoir vous informer d'une manière plus précise des nouveaux produits.

## Responsabilité envers les produits. Obligation d'informer.

La législation concernant les produits oblige le constructeur et le concessionnaire, au moment de la vente, à donner au client le livret d'entretien ainsi que les indications concernant l'utilisation, la sécurité et les consignes d'entretien. Comme preuve que la machine et que le manuel ont été correctement remis à l'acheteur, il est nécessaire de le certifier.

Pour cette raison, le document A, signé, est à renvoyer à la société Pöttinger. Le document B revient au concessionnaire et le document C appartient au client.

**Attention!** Lors de la revente de la machine plus tard, le manuel doit suivre la machine!



## Dear Farmer

**GB** You have just made an excellent choice. Naturally we are very happy and wish to congratulate you for having chosen Pöttinger. As your agricultural partner, we offer you quality and efficiency combined with reliable servicing.

In order to assess the spare-parts demand for our agricultural machines and to take these demands into consideration when developing new machines, we would ask you to provide us with some details.

Furthermore, we will also be able to inform you of new developments.

## Important information concerning Product Liability.

According to the laws governing product liability, the manufacturer and dealer are obliged to hand the operating manual to the customer at the time of sale, and to instruct them in the recommended operating, safety, and maintenance regulations. Confirmation is necessary to prove that the machine and operating manual have been handed over accordingly.

For this purpose, document A is to be signed and sent to Pöttinger, document B remains with the dealer supplying the machine, and the customer receives document C.

**Attention!** Should the customer resell the machine at a later date, the operating manual must be given to the new owner who must then be instructed in the recommended regulations referred to herein.



## Caro agricoltore,

**I** Siamo lieti che Lei abbia fatto una buona scelta e la ringraziamo per essersi deciso per una macchina Pöttinger. Nella nostra qualità di Suo partner agrotecnico siamo in grado di offrirLe qualità e rendimento al passo con un servizio affidabile.

Al fine di poter valutare appieno le condizioni in cui le nostre macchine agricole vengono impiegate e di tenerle poi presenti al momento dello sviluppo di nuovi apparecchi agricoli, La preghiamo di volerci fornire alcuni dati.

In questo modo ci sarà oltretutto possibile informarLa programmatamente e ad hoc sui prodotti di nostro nuovo sviluppo.

## Responsabilità per il prodotto, obbligo di informazione.

La responsabilità per il prodotto obbliga il fabbricante ed il commerciante a consegnare il manuale delle istruzioni per l'uso al momento della vendita della macchina e ad istruire il cliente in merito all'uso della macchina stessa, richiamando contemporaneamente la sua attenzione sulle sue istruzioni per l'uso, sulle sue norme di sicurezza e per la manutenzione.

Onde poter certificare che la macchina ed il manuale con le istruzioni per il suo uso siano stati consegnati in modo regolamentare è necessaria una conferma scritta. A questo scopo si deve ritornare il documento A, debitamente firmato, alla ditta Pöttinger. Il documento B rimane al concessionario che ha fornito la macchina. Il cliente trattiene il documento C.

**Attenzione!** Anche il cliente fa obbligo di consegnare il manuale delle istruzioni per l'uso nel caso rivenda la macchina a terzi. Il nuovo acquirente deve essere parimenti istruito all'uso della macchina in conformità alle istruzioni ed alle norme di cui sopra.



## Geachte gebruiker,

**NL** U hebt een goede keuze gemaakt en wij feliciteren U dan ook dat U voor het merk Pöttinger hebt gekozen. Als Uw landbouwkundige partner bieden wij U kwaliteit en capaciteit en deze gekoppeld aan een goede service.

Teneinde enig inzicht te verkrijgen in de omstandigheden waaronder de machine wordt ingezet en om in de toekomst nieuwe machines te kunnen ontwikkelen, verzoeken wij U ons enige gegevens te verstrekken. Daarbij is het dan ook mogelijk om U in de toekomst gericht over nieuwe ontwikkelingen te informeren.

## Produktaansprakelijkheid, informatieplicht

Produktaansprakelijkheid verplicht de fabrikant en handelaar bij de verkoop van machines een handleiding te overhandigen en de gebruiker te instrueren over de bedienings-, de veiligheids- en de onderhoudsvorschriften.

Ter controle van de juiste overdracht van de machine en de handleiding is het gewenst dat dit aan de fabrikant wordt bevestigd.

Hier toe dient: Document A getekend naar de importeur c.q. naar de fabrikant te worden gezonden. Document B blijft bij de dealer en document C is voor de gebruiker.

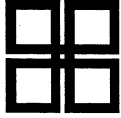
**Let op!** Ook wanneer de machine later door de gebruiker wordt ingeruild of doorverkocht dient de handleiding meegeleverd en de nieuwe gebruiker op de voorschriften te worden gewezen.



**(F) RECOMMANDATIONS LORS DE  
LA MISE EN SERVICE D'UNE  
MACHINE**

Dokument **D**

**PÖTTINGER**



ALOIS PÖTTINGER Maschinenfabrik GmbH

A-4710 Grieskirchen

Tel. (07248) 600 -0

Telefax (07248) 4590

ALOIS PÖTTINGER Landmaschinen Ges.mBH

D-86899 Landsberg/Lech, Spöttinger-Straße 24

Telefon (0 81 91) 59 0 64

Telefax (0 81 91) 47 8 83

**Landsberg**



Bayerische Pflugfabrik GmbH

D-86899 Landsberg/Lech, von-Kühlmann-Straße 24


Telefon (0 81 91) 478-0

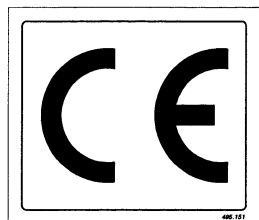
Telefax (0 81 91) 47 8 79

**Nous vous demandons, selon l'obligation concernant la responsabilité des produits, de contrôler les points mentionnés ci-dessus.**

**Cocher les cases concernées.**

- Machine contrôlée d'après le bordereau de livraison. Toutes les pièces emballées ou fixées par fil de fer sur la machine enlevées. Tous les dispositifs de sécurité, cardan et dispositifs de commande sont disponibles.
- Explications, concernant l'utilisation, la prise en main, et l'entretien de la machine, données selon le livret d'entretien.
- Contrôle de la pression des pneumatiques.
- Contrôle du serrage des écrous de roue.
- Adaptation de la longueur du cardan.
- Adaptation au tracteur faite: Réglage de l'attelage trois points.
- Indications concernant la bonne vitesse de prise de force.
- Essai de marche fait et pas de défaut remarqué.
- Explication concernant le fonctionnement lors de l'essai de marche.
- Explication concernant la position travail et la position transport.
- Information sur les options et les accessoires.
- Indications données sur la nécessité de lire le livret d'entretien.

	PAGE
<b>Attelage</b>	
Signification des symboles .....	4
Attelage au tracteur .....	5
Montage du cardan .....	6
<b>Position de transport</b>	
Transformation pour le transport .....	7
Eclairage pour le transport .....	8
Déplacement sur route publique .....	8
Décrochage de la machine .....	8
<b>Utilisation de la machine</b>	
Transformation pour le travail .....	9
Hauteur de coupe .....	9
Remarques importantes avant le début du travail .....	10
Directives générales durant le travail .....	12
Sécurité en cas d'obstacle .....	12
<b>Entretien et maintenance</b>	
Entraînement par courroies .....	13
Couteaux et vis de fixation .....	13
Montage des couteaux .....	13
Renvoi d'angle .....	14
Barre de coupe .....	14
Recommandations générales pour l'entretien .....	14
Remisage pour l'hiver .....	14
Lubrifiants .....	15
Données techniques, équipements en option .....	17
 Observer les directives de sécurité dans l'annexe A .....	A1



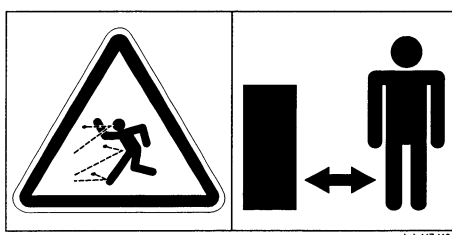
**Sigle CE**

Le sigle CE apposé par le constructeur atteste que la machine est en conformité avec les spécifications de la machine et avec d'autres directives européennes.

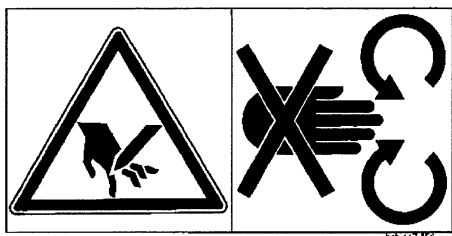
**Déclaration de conformité CEE (Voir annexe)**

En signant la déclaration de conformité européenne, le constructeur déclare que les machines répondent aux différentes exigences fondamentales de sécurité et de santé.

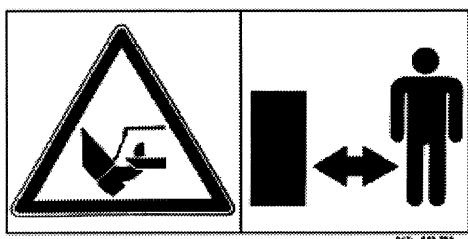
**Signification des symboles**



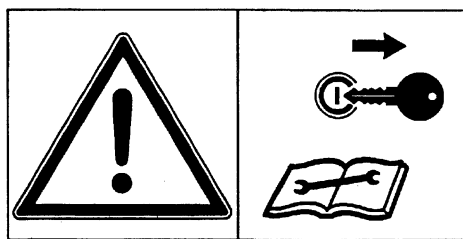
Attention à la projection de corps étrangers. Rester à bonne distances de la machine.



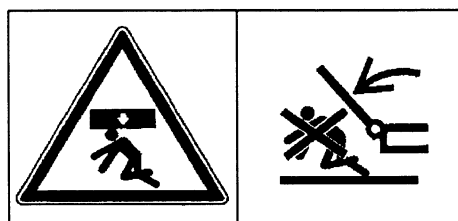
Danger par pièces en rotation.



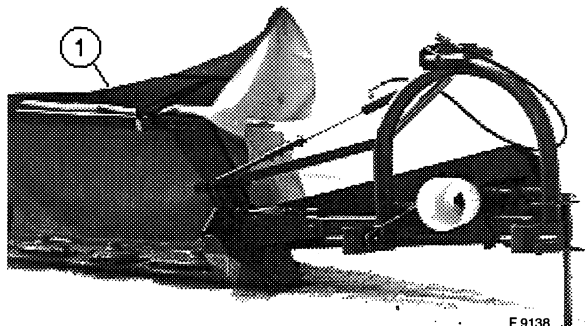
Rester à l'écart de la zone de travail du couteau de la tondeuse tant que le moteur tourne avec prise de force engagée.



Arrêtez le moteur avant les travaux de réglage, d'entretien et de réparation.

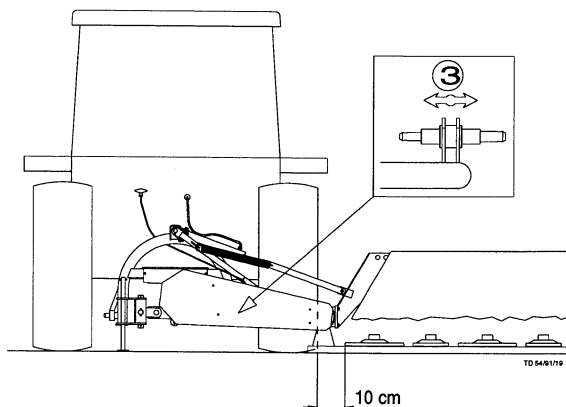


Rester à l'écart de la zone de basculement des équipements.



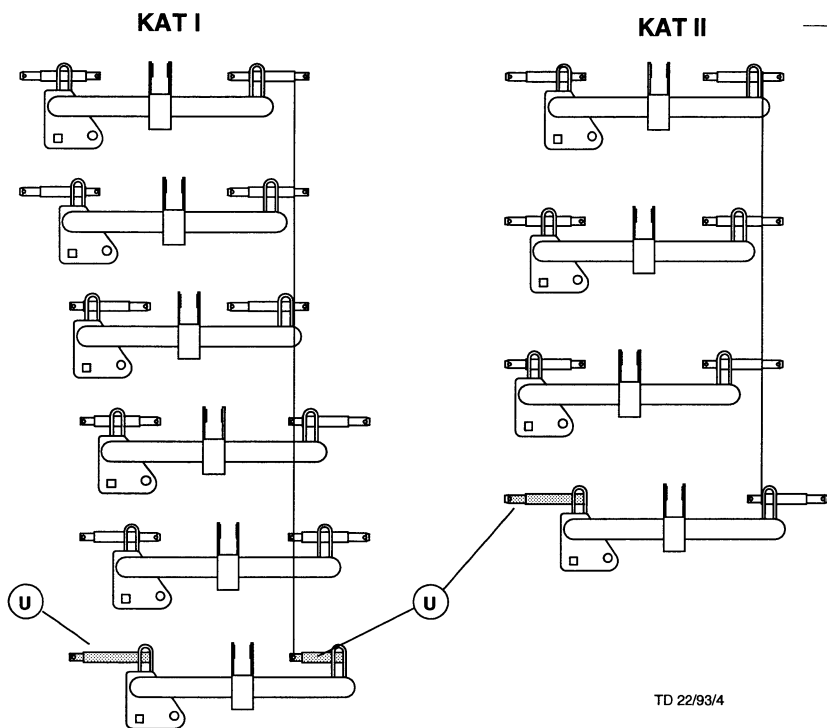
**Recommandations pour la sécurité:**  
voir Annexe-A1 p. 8a. - h.)

- Replier le protecteur (1) vers l'arrière.



**- Attention!**

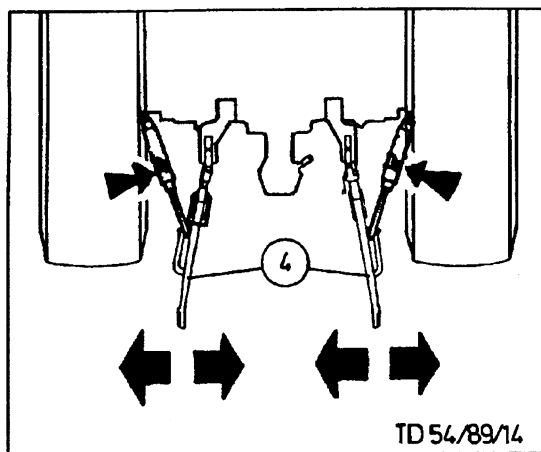
Atteler la machine en respectant une distance de 10 cm entre l'assiette et le pneu du tracteur.



Régler les pitons inférieurs (3) en fonction de la catégorie du relevage et de la voie du tracteur.

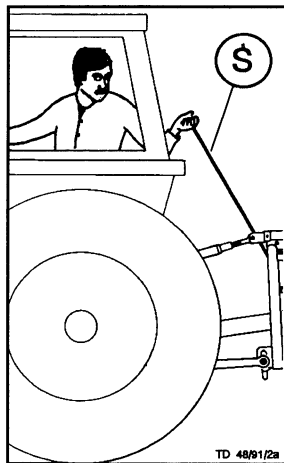
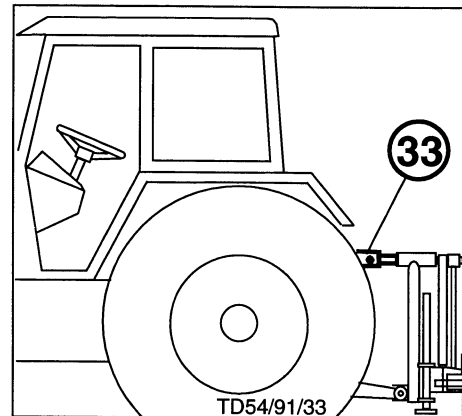
**Beim Anbau an Schlepper mit Zwillingbereifung:**

Spezielle Unterlenkerbolzen (U) laut Ersatzteilliste verwenden.

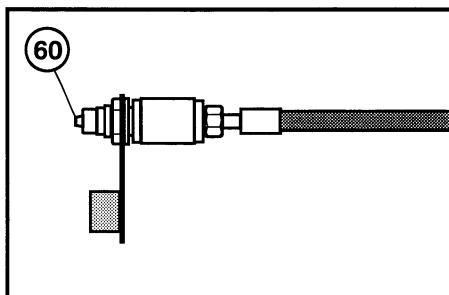


- Atteler la machine au tracteur.
- Tendre les stabilisateurs (4) latéraux.

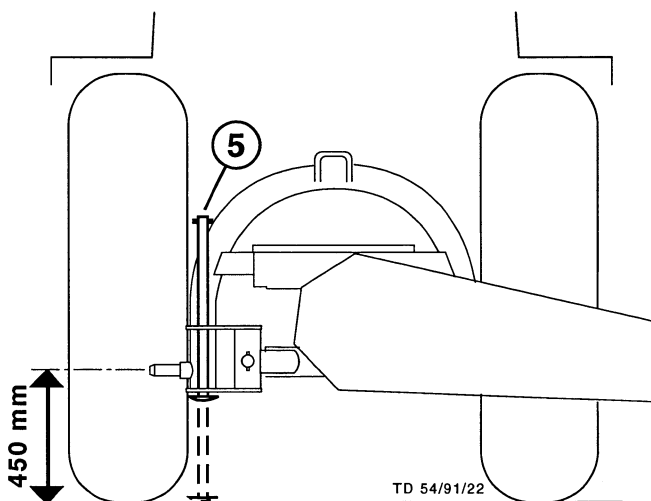
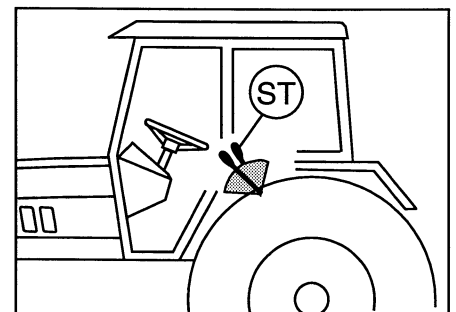
- Régler le troisième point (33) de telle manière que la faucheuse soit horizontale ou légèrement inclinée vers l'avant.



- Poser la cordelette de déverrouillage (S) dans la cabine du tracteur.

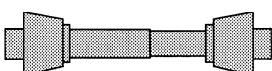


- Brancher le flexible hydraulique (60) et mettre la manette du distributeur (ST) hydraulique en position flottante.
- Régler le relevage avec la butée de profondeur.



Hauteur des bras de relevage environ 450 mm.  
 Cette hauteur permet une adaptation idéale aux dénivelés du sol.

- Relever la béquille (5) et la bloquer.



- Avant la première utilisation, vérifier le cardan et si nécessaire le raccourcir. (voir aussi le chapitre "préparation du cardan" dans l'annexe B).

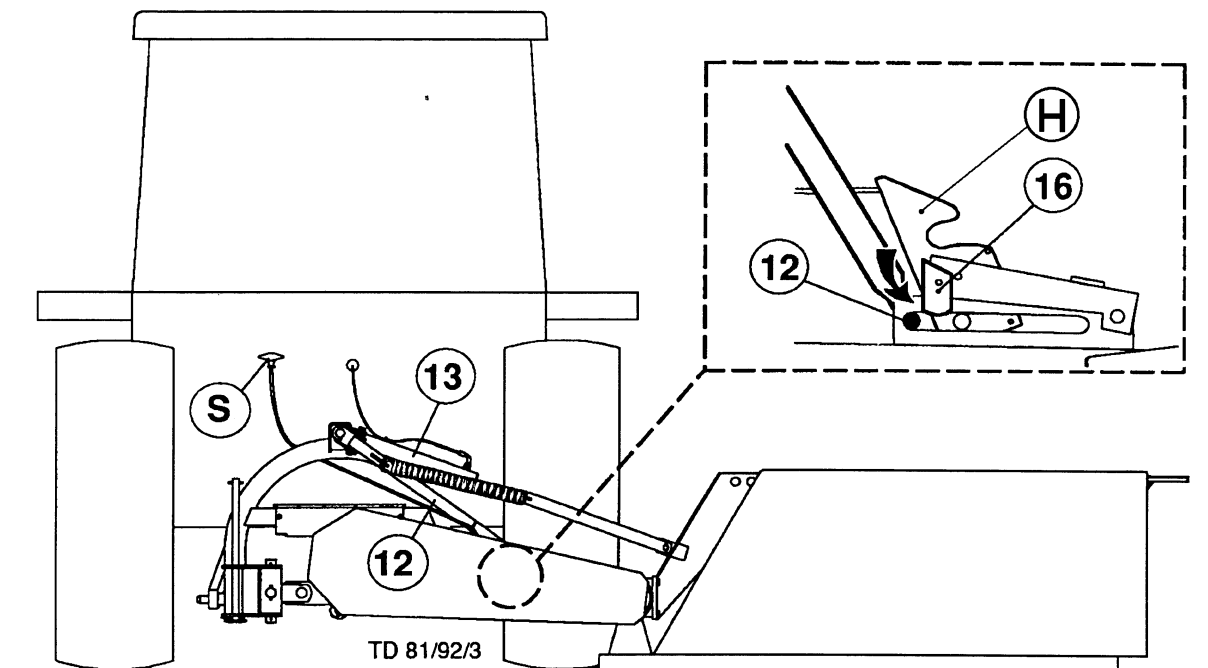
## Transformation en position transport



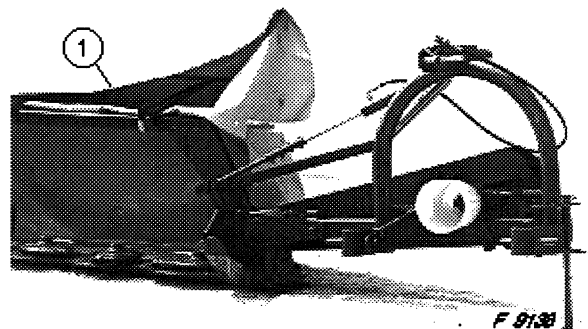
### Sicherheitshinweis!

Das Umstellen von Arbeits- in Transportstellung und umgekehrt nur auf ebenem, festem Boden durchführen.

- Attendre toujours l'arrêt complet des disques avant de replier la faucheuse.

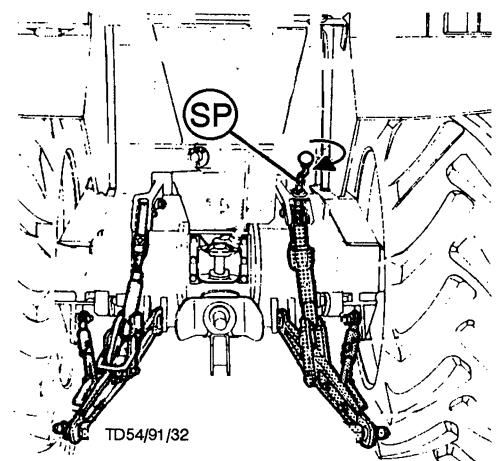


- Lever légèrement la machine avec le relevage hydraulique (le bras limiteur (12) doit se trouver en bout de la glissière).
- Tirer sur la cordelette (S) (Le bras limiteur (12) sera automatiquement fixé par la pièce (16)).
- Avant de relever la faucheuse, n'oubliez pas de replier vers l'arrière le protecteur (1)! Endommagement de l'aile du tracteur.



Relever la machine avec le vérin (13) et vérifier le blocage du verrou (H).

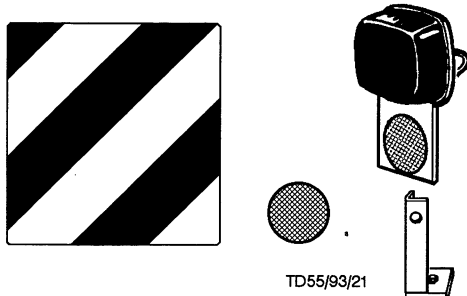
- Corriger à l'aide du réglage de la chandelle (SP) la position de la faucheuse si elle est en biais.





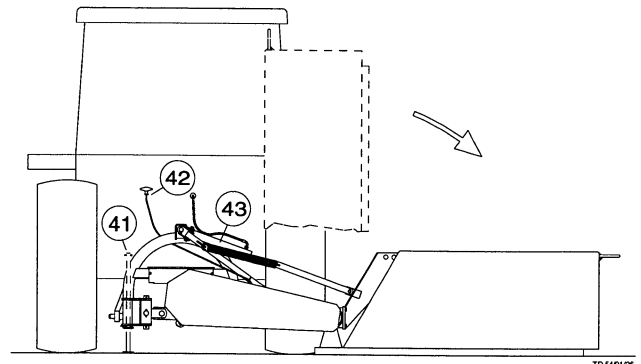
## Eclairage pour le transport

Sur demande, une unité d'éclairage peut être livrée.  
Pour les pièces détachées voir la liste des pièces de rechange.



- Brancher l'éclairage et relever l'outil pour le transport.

## Décrochage de la faucheuse



- Sortir la béquille (41) et la bloquer.
- Enlever le verrou en tirant sur la corde (42) et baisser la barre de coupe avec le vérin de levage (43).
- Baisser la machine avec le relevage du tracteur.

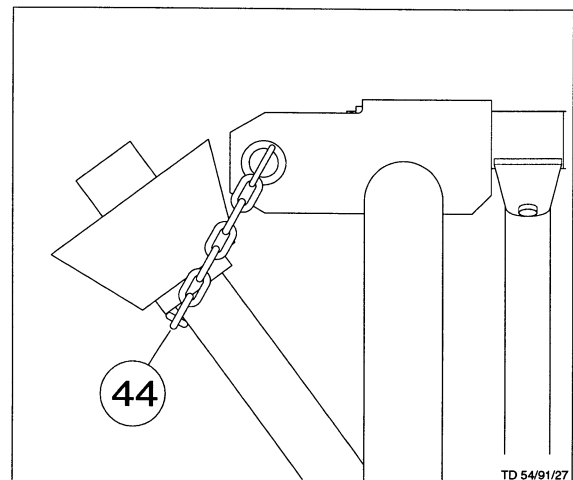
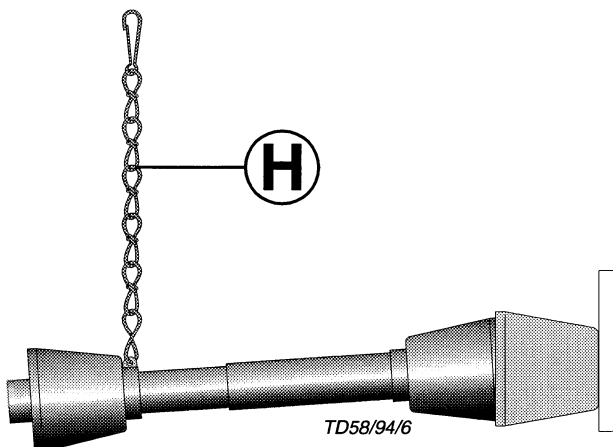
## Déplacement sur route publique

- Veuillez observer les règles du code de la route de votre pays.
- Le déplacement sur route publique ne peut être réalisé que seulement comme décrit au chapitre „Position de transport“.
- Fixer les stabilisateurs latéraux de manière que la machine ne puisse pas se déplacer latéralement.

## Décrochage de la machine

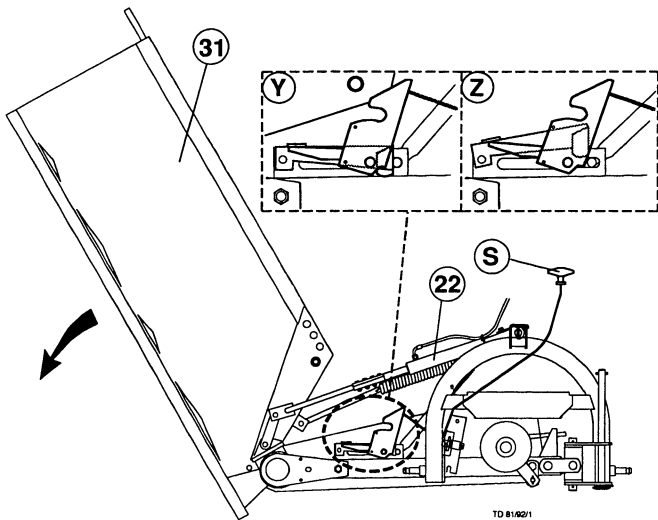
- Après avoir débranché le cardan, remettre les capuchons de protection sur les embouts de prise de force! En décrochant la machine, poser le cardan sur son support.

Ne pas utiliser la chaînette (H) pour suspendre le cardan.



- Retirer le cardan et le poser dans la chaîne (44) de l'axe du troisième point.  
(Ne pas utiliser la chaînette du tube protecteur du cardan!)
- Débrancher le flexible hydraulique (distributeur en position flottante).

### Transformation en position de travail

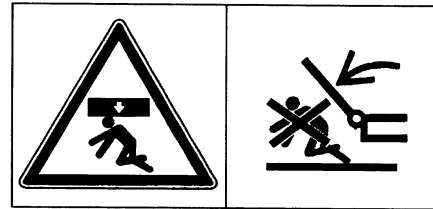


**Sicherheitshinweis!**

Das Umstellen von Arbeits- in Transportstellung und umgekehrt nur auf ebenem, festem Boden durchführen.

### Descendre la barre de coupe

1. Assurez vous que personne ne soit à proximité de la machine.



bpb 449 567

2. Tirer sur la cordelette de déverrouillage (S) jusqu'à position "Y" et la maintenir.

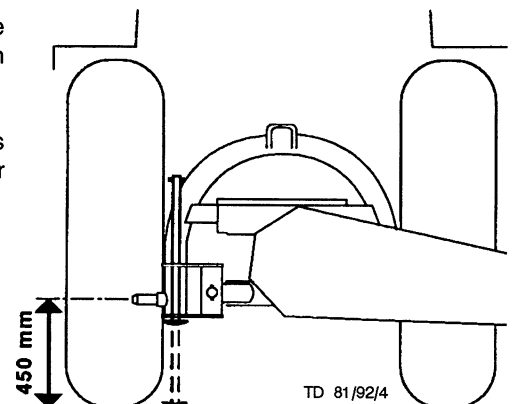
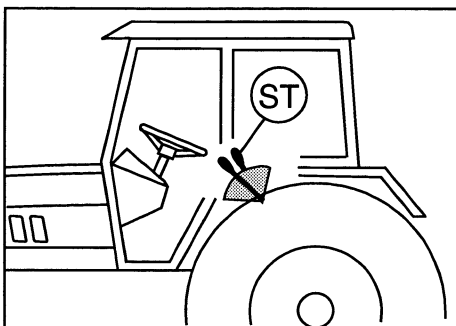
3. Baisser la barre de coupe (31) avec le vérin (22).

4. Tirer sur la cordelette de déverrouillage (S) jusqu'à position "Z".

5. Baisser les bras de relevage à la position définie de **450 mm** et relâcher la corde (S). (Contrôle: le bras limiteur (24) se situe au milieu de la coulisse).

6. Mettre le distributeur hydraulique commandant le vérin de levage en position flottante.

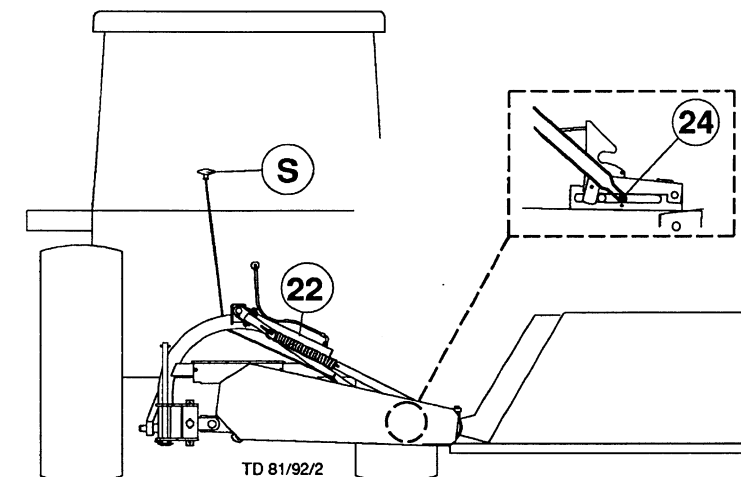
7. Contrôler l'état des couteaux, des disques et des porte-couteaux (voir entretien).



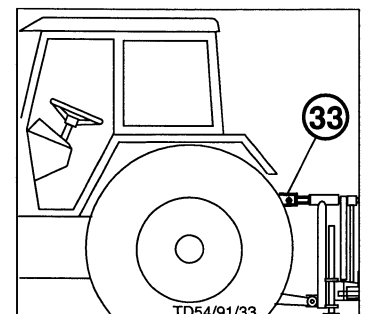
TD 81/92/4

### Transport sur champs

- En cours de travail, la barre de coupe (31) ne sera relevée et baissée qu'avec le vérin de levage (22).



TD 81/92/2



TD54/91/33

### Hauteur de coupe

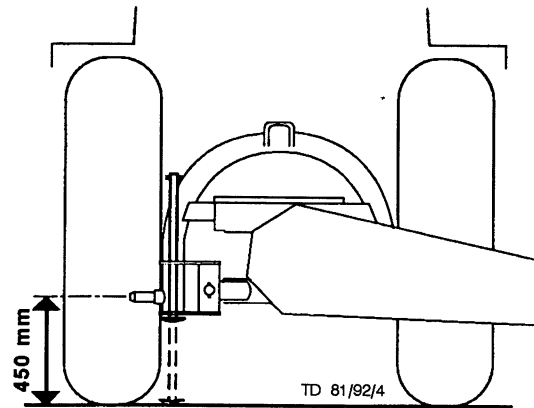
- Réglable par la longueur du troisième point (33).

## Remarques importantes avant le début du travail

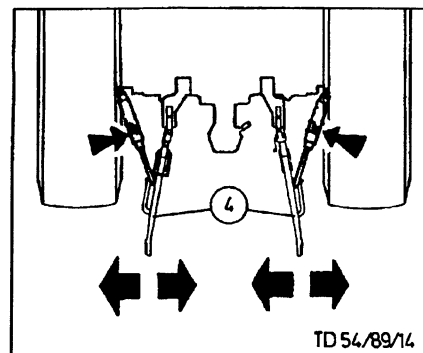
(voir Annexe-A1 p. 1, 3 et 4)

### Réglage (450mm):

- La position des bras de relevage doit être réglée de manière à ce que la machine puisse s'adapter aux inégalités du sol. Cela signifie que les bras ne doivent pas être plus bas que 450 mm du sol.



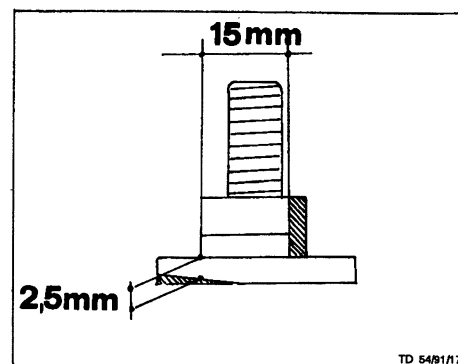
- Fixer les stabilisateurs latéraux de manière que la machine ne puisse pas se déplacer latéralement.



## Recommandations pour la sécurité

### 1. Contrôle

- Vérifier l'usure du téton .  
Si son épaisseur est inférieure à 15 mm, il faut le changer!



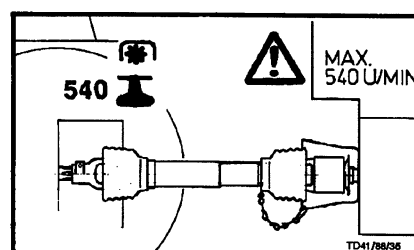
### 2. Embrayer la prise de force

N'embrayer la prise de force que seulement si tous les dispositifs de protection (Protecteurs, bâches, capots,...) sont tous en bon état et qu'ils sont placés en position de protection.



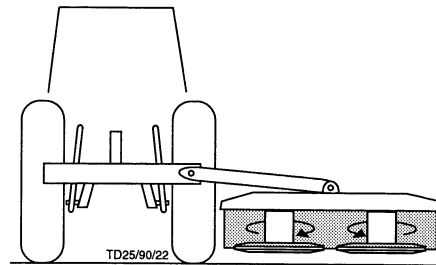
### 3. N'embrayer la marche de la machine que si celle-ci est en position de travail et ne pas dépasser la vitesse de prise de force prescrite

Un autocollant placé à côté du boîtier indique pour quelle vitesse de prise de force votre machine est prévue.



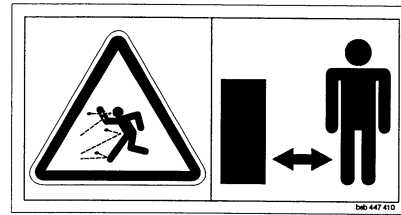
#### 4. Vérifier le sens correct de la rotation de la prise de force!

Mettre progressivement la machine en marche, puis lancer les tambours à pleine vitesse, avant d'entrer dans le fourrage. Adapter la vitesse d'avancement aux conditions du terrain et de la récolte.



#### 5. Bei laufendem Motor Abstand halten

N'accepter personne dans le périmètre de sécurité, car il y a danger de projection de corps étrangers. Il faut être particulièrement attentif dans des terrains pierreux et à proximité des routes et des chemins.



#### 6. Gehörschutz tragen

Bedingt durch die unterschiedlichen Ausführungen der verschiedenen Schlepperkabinen, kann der Geräuschpegel am Arbeitsplatz, vom gemessenen Wert (siehe Techn. Daten) abweichen.

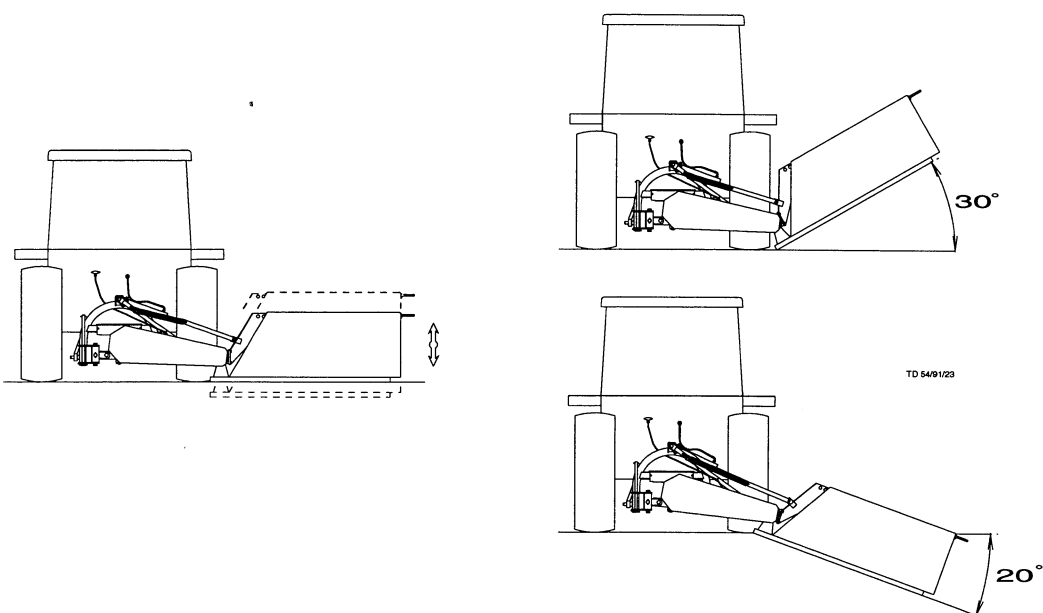
- Wird ein Geräuschpegel von 85 dB(A) erreicht oder überschritten, muß vom Unternehmer (Landwirt) ein geeigneter Gehörschutz bereitgestellt werden (UVV 1.1 § 2).
- Wird ein Geräuschpegel von 90 dB(A) erreicht oder überschritten, muß der Gehörschutz getragen werden (UVV 1.1 § 16).



7. Observer les recommandations pour la sécurité (p. 1, 2, 3, 4) dans le travail annexe!

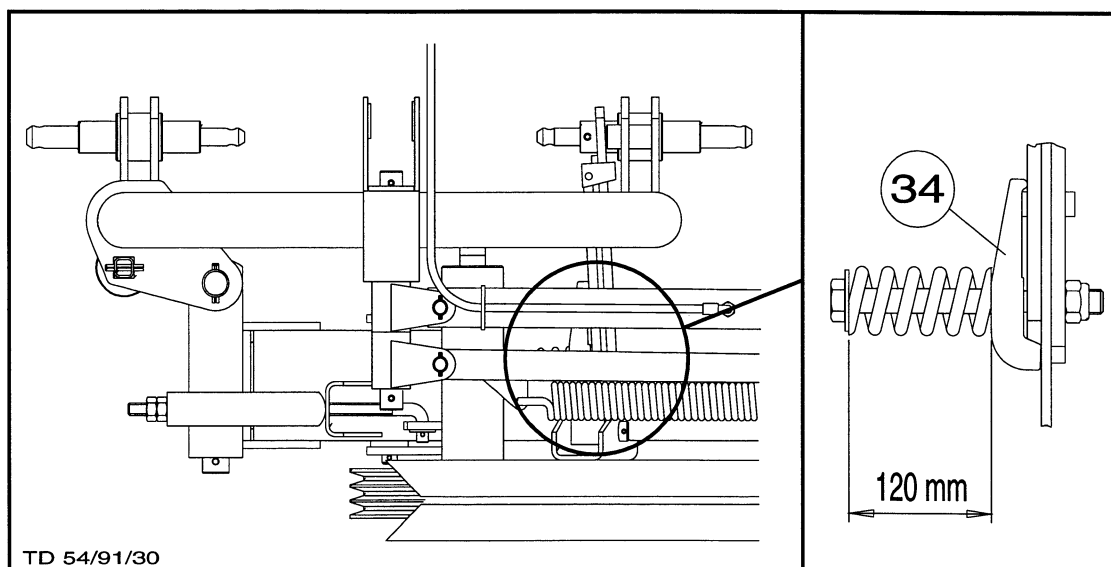
## Directives générales pour le travail avec la machine

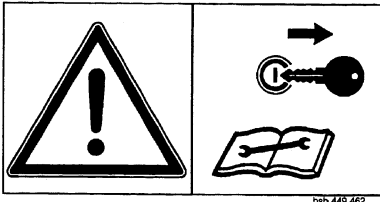
- Le bâti articulé permet une adaptation aux inégalités du sol.
- La faucheuse peut faucher jusqu'à 30° vers le haut et 20° vers le bas.



## Sécurité en cas d'obstacle

- La sécurité (34) permet à la barre de coupe de s'effacer vers l'arrière en cas de rencontre d'un obstacle.
- Elle se réenclenche en effectuant une marche arrière.
- Si elle se déclenche trop souvent, vous pouvez tendre le ressort plus facilement (Réglage normal environ 120 mm).





**Recommandations pour la sécurité:**

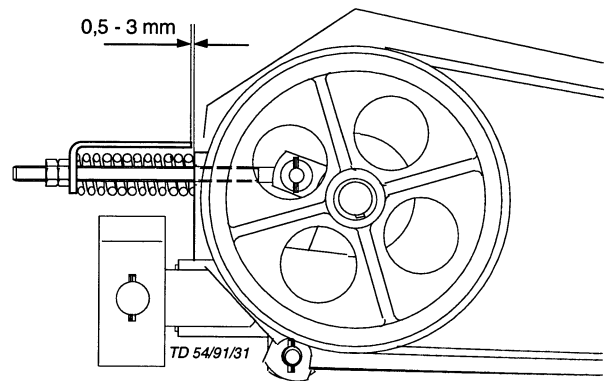
voir Annexe-A1 p. 1b.), 2.), 8i.), 9.)

- Arrêtez le moteur avant les travaux de réglage, d'entretien et de réparation.
- Les travaux sous la machine doivent être réalisés qu'après avoir calé la machine.
- Resserrer tous les boulons après les premières heures d'utilisation.



**Entraînement par courroie**

- Contrôler régulièrement la tension des courroies.  
(Côte de réglage 0,5 - 3 mm)

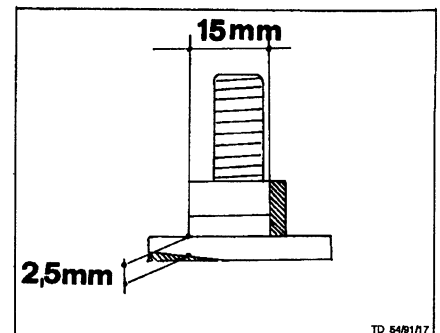


**Couteaux et vis de fixation**

**Attention!**

Vérifier régulièrement les couteaux et leur fixation!

- Des couteaux déformés ou endommagés ne doivent plus être utilisés.
- Des couteaux usés d'un côté peuvent être retournés et remontés.
- Les vis de fixation doivent être remplacées sur la partie inférieure usée ou que le diamètre est inférieur à 15 mm.
- Les couteaux d'un même disque doivent présenter la même usure (Risque de déséquilibre).  
Sinon les remplacer par des nouveaux (Remplacement par paire).

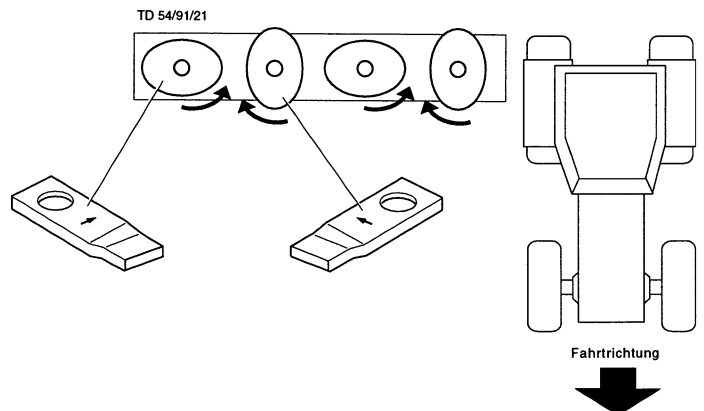
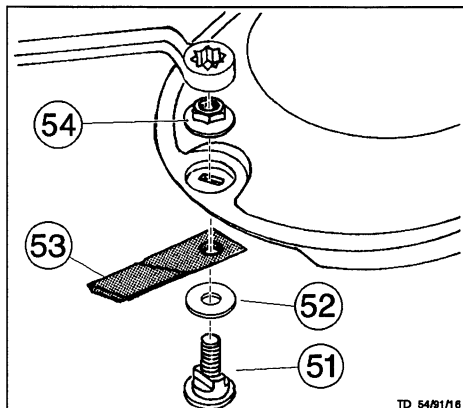


**Montage des couteaux**

**Attention!**

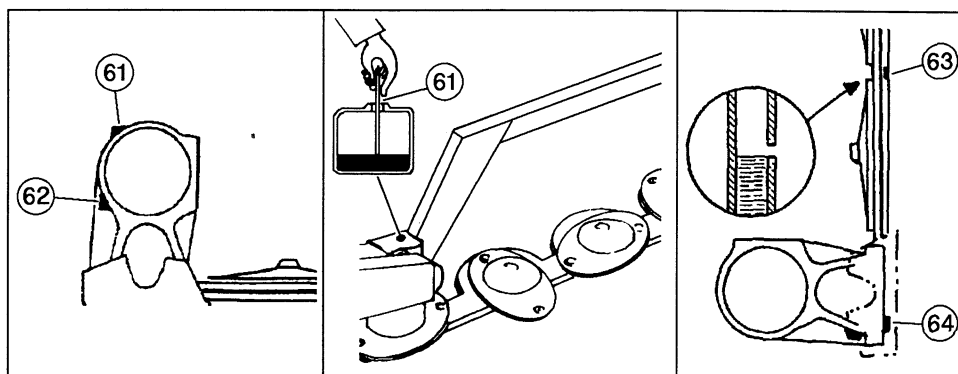
La flèche sur le couteau indique le sens de rotation du disque.

- Avant le montage, nettoyer la surface d'appui et fixer la vis (51) avec une rondelle traitée (52), le couteau (53) et l'écrou (54)  
(Couple de serrage = 120 Nm).



## Renvoi d'angle

- Contrôler le niveau avec le bouchon jauge (61) quand la barre de coupe est dépliée.
- Vidange (62) après les 50 premières heures de travail, ensuite tous les 100 ha ou au moins une fois par an. (0,7 litre SAE 90 EP)



TD 54/81/24

## Barre de coupe

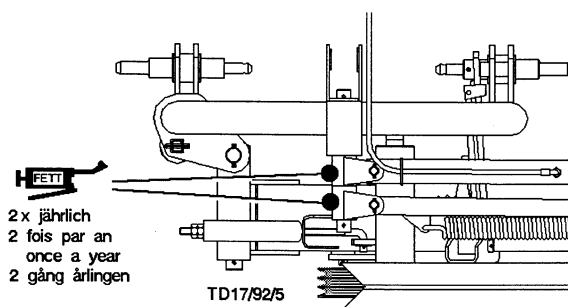
- Contrôle le niveau après avoir relevé la barre de coupe depuis au moins 5 mn.
- Retirer le bouchon (63) et ajouter de l'huile jusqu'à ce qu'elle déborde.
- Vidange (64) après les 50 premières heures de travail, ensuite tous les 100 ha ou au moins une fois par an. (Barre de coupe: 1,6 litres. SAE 90 EP)

## Recommandations générales pour l'entretien

Afin de garder votre machine dans un bon état un long temps d'utilisation, veuillez bien respecter les consignes ci-dessous:

- Resserrer toutes les vis après quelques heures d'utilisation.  
En particulier, contrôler les vis de fixation des couteaux.
- Respecter les instructions d'entretien pour le renvoi d'angle et la barre de coupe.
- Avant de décrocher la machine pour l'hiver, graisser toutes les articulations.

Observer les consignes de sécurité contenu dans l'annexe!



HEITI  
2 x jährlich  
2 fois par an  
once a year  
2 gång årligen

TD17/92/5

## Remisage pour l'hiver

- Graisser et huiler la machine selon le plan de graissage.
- Détendre les courroies.
- Avant de décrocher la machine pour l'hiver, graisser toutes les articulations.

**D** Betriebsstoffe

**Ausgabe 1995**

Leistung und Lebensdauer der Maschine sind von sorgfältiger Wartung und der Verwendung guter Betriebsstoffe abhängig. Unsere Betriebsstoffauslistung erleichtert die richtige Auswahl geeigneter Betriebsstoffe.

Im Schmierplan ist der jeweils einzusetzende Betriebsstoff durch die Betriebsstoffkennzahl (z.B. "III") symbolisiert. Anhand von "Betriebsstoffkennzahl" kann das geforderte Qualitätsmerkmal und das entsprechende Projekt der Mineralölfirmen festgelegt werden. Die Liste der Mineralölfirmen erhebt keinen Anspruch auf Vollständigkeit.

Getriebeöl, gemäß Betriebsanleitung - jedoch mindestens 1 x jährlich wechseln.  
- Ölablaßschraube herausnehmen, das Altöl auslaufen lassen und ordnungsgemäß entsorgen.

Vor Stilllegung (Winterperiode) Ölwechsel durchführen und alle Fettschmierstellen abschmieren. Blanke Metallteile außen (Gelenke, usw.) mit einem Produkt gemäß "IV" in der umseitigen Tabelle vor Rost schützen.

**GB** Lubricants

**Edition 1995**

The performance and the lifetime of the farm machines are highly depending on a careful maintenance and application of correct lubricants. Our schedule enables an easy selection of selected products.

The applicable lubricants are symbolized (eg. "III"). According to this lubricant product code number the specification, quality and brand name of oil companies may easily be determined. The listing of the oil companies is not said to be complete.

Gear oils according to operating instructions - however at least once a year.  
- Take out oil drain plug, let run out and duly dispose waste oil.

Before garaging (winter season) an oil change and greasing of all lubricating points has to be done. Unprotected, blanc metal parts outside (joints, etc.) have to be protected against corrosion with a group "IV" product as indicated on the reverse of this page.

**F** Lubrifiants

**Édition 1995**

Le bon fonctionnement et la longévité des machines dépendent d'un entretien soigneux et de l'utilisation de bons lubrifiants. Notre liste facilite le choix correct des lubrifiants.

Sur le tableau de graissage, on trouve un code (p.ex. "III") se référant à un lubrifiant donné. En consultant ce code on peut facilement déterminer la spécification demandée du lubrifiant. La liste des sociétés pétrolières ne prétend pas d'être complète.

Pour l'huile transmission consulter le cahier d'entretien - au moins une fois par an.  
- Retirer le bouchon de vidange, laisser l'huile s'écouler et l'éliminer correctement.

Avant l'arrêt et hiver: vidanger et graisser. Métaux nus à l'extérieur protéger avec un produit type "IV" contre la rouille (consulter tableau au verso).

**I** Lubrificanti

**Edizione 1995**

L'efficienza e la durata della macchina dipendono dall'accuratezza della sua manutenzione e dall'impiego dei lubrificanti adatti. Il nostro elenco dei lubrificanti Vi agevola nella scelta del lubrificante giusto.

Il lubrificante da utilizzarsi di volta in volta è simbolizzato nello schema di lubrificazione da un numero caratteristico (per es. "III"). In base al "numero caratteristico del lubrificante" si possono stabilire sia la caratteristica di qualità che il progetto corrispondente delle compagnie petrolifere. L'elenco delle compagnie petrolifere non ha pretese di completezza.

Motori a quattro tempi: bisogna effettuare il cambio dell'olio ogni 100 ore di funzionamento e quello dell'olio per cambi come stabilito nel manuale delle istruzioni per l'uso (tuttavia, almeno 1 volta all'anno).  
- Togliere il tappo di scarico a vite dell'olio; far scolare l'olio e eliminare l'olio come previsto dalla legge anti-inquinamento ambientale.

Effettuare il cambio dell'olio ed ingrassare tutte le parti che richiedono una lubrificazione a grasso prima del fermo invernale della macchina. Proteggere dalla ruggine tutte le parti metalliche esterne scoperte con un prodotto a norma di "IV" della tabella riportata sul retro della pagina.

**NL** Smeermiddelen

**Uitgave 1995**

Prestaties en levensduur van de machines zijn afhankelijk van een zorgvuldig onderhoud en het gebruik van goede smeermiddelen.





Dit schema vergemakelijkt de goede keuze van de juiste smeermiddelen.

Olíe in aandrijvingen volgens de gebruiksaanwijzing verwisselen - echter tenminste 1 x jaarlijks.  
- Ölablaßschraube herausnehmen, das Altöl auslaufen lassen und ordnungsgemäß entsorgen.

Voor het buiten gebruik stellen (winterperiode) de olie-wissel uitvoeren en alle vetnippel smeerpunten doorsmeren. Blanke metaaldelen (koppelingen enz.) met een product uit groep "IV" van de navolgende tabel tegen corrosie beschermen.

Betriebsstoff-Kennzahl Lubricant indicator Code du lubrifiant Numero caratteristico del lubrificante Smeermiddelen code	I	(II)	III	HE-ETL (IV)	V	VI	VII
gefordertes Qualitätsmerkmal required quality level niveau de performance demandé caratteristica richiesta di qualità verlangte kwaliteitskenmerken	HYDRAULIKÖL HLP DIN 51524 Teil 2  Siehe Anmerkungen * ** ***	Motoröl SAE 30 gemäß API CD/SF  motor oil SAE 30 according to API CD/SF  huile moteur SAE 30 niveau API CD/SF  olio motore SAE 30 secondo specifiche API CD/SF	Getriebeöl SAE 90 bzw. SAE 85 W-140 gemäß API-GL 4 oder API-GL 5  gear oil, SAE 90 resp. SAE 85 W-140 according to API-GL 4 or API-GL 5  huile transmission SAE 90 ou SAE 85 W-140, niveau API-GL 4 ou API-GL 5  olio per cambi e differenziali SAE 90 o SAE 85 W-140 secondo specifiche API-GL 4 o API-GL 5	Li-Fett (DIN 51 502, KP 2K)  lithium grease  graisse au lithium  grasso al litio	Getriebeölfiéffett (DIN 51 502:GOH)  transmission grease  graisse transmission  grasso fluido, per riduttori e motorriduttori	Komplexfett (DIN 51 502: KP 1R)  complex grease  graisse complexe  grasso a base di saponi complessi	Getriebeöl SAE 90 bzw. 85 W-140 gemäß API-GL 5  gear oil SAE 90 resp. SAE 85 W-140 according to API-GL 5  huile transmission SA 90 ou SAE 85 W-140, niveau API GL 5  olio, per cambi e differenziali SAE 90 o SAE 85 W-140 secondo specifiche API-GL 5



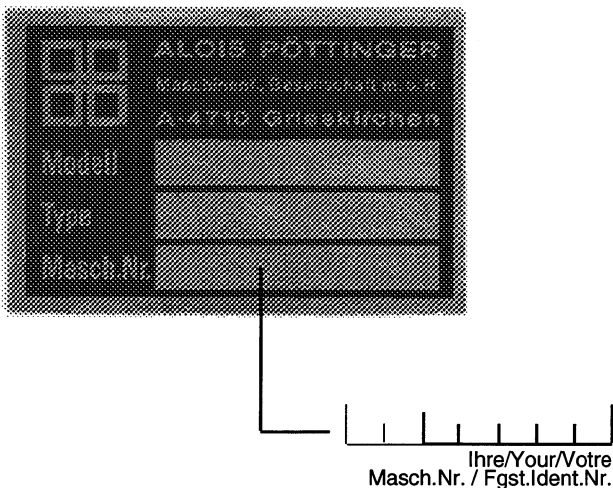
Firma Company Société	I					V	VI	VII	ANMERKUNGEN
AGIP	OSO 32/46/68 ARNICA 22/46	MOTOROIL HD 30 SIGMA MULTI 15W-40 SUPER TRACTOR OIL UNIVERS. 15W-30	ROTRA HY 80W-90/85W-140 ROTRA MP 80W-90/85W-140	GR MU 2	GR SLL GR LFO	-	ROTRA MP 80W-90 ROTRA MP 85W-140		* Bei Verbundarbeit mit Nabßbremsen-schleppern ist die internationale Spezifikation J 20 A erforderlich
ARAL	VITAM GF 32/46/68 VITAM HF 32/46	SUPER KOWAL 30 MULTI TURBORAL SUPER TRAKTORAL 15W-30	GETRIEBEÖL EP 90 GETRIEBEÖL HYP 85W-90	ARALUB HL 2	ARALUB FDP 00	ARALUB FK 2	GETRIEBEÖL HYP 90 GETRIEBEÖL HYP 85W-140 EP		** Hydraulicöle HLP-(D) + HV
AVIA	AVILUB RL 32/46 AVILUB YG 32/46	MOTOROIL HD 30 MULTIGRADE HDC 15W-40 TRACTAVIA HF SUPER 10 W- 30	GETRIEBEÖL MZ 90 M MULTIHYP 85W-140	AVIA MEHRZWECKFETT AVIA ABSCHMIERFETT	AVIA GETRIEBEFLEISSFETT	AVIALUB SPEZIALFETT LD	GETRIEBEÖL HYP 90 EP MULTIHYP 85W-140 EP		*** Hydraulicöle auf Pflanzenölbasis HLP + HV Biologisch abbaubar, deshalb besonders umweltfreundlich
BAYWA	HYDRAULIKÖL HLP 32/46/68 SUPER 2000 CD-MC HYDRA HYDR. FLUID HYDRAULIKÖL MC 530 ** PLANTOHYD 40N ***	SUPER 2000 CD-MC HD SUPERIOR 20 W-30 HD SUPERIOR SAE 30	SUPER 8090 MC HYPOID 80W-90 HYPOID 85W-140	MULTI FETT 2 SPEZIALFETT FLM PLANTOGEL 2 N	GETRIEBERLEISSFETT NLGI 0 RENOLIT DURAPLEX EP 00 PLANTOGEL 00N	RENOPLEX EP 1	HYPOID 85W-140		
BP	ENERGOL SHF 32/46/68	VISCO 2000 ENERGOL HD 30 VANELLUS M 30	GEAR OIL 90 EP HYPOGEAR 90 EP	ENERGREASE LS-EP 2	FLEISSFETT NO ENERGREASE HTO	OLEX PR 9142	HYPOGEAR 90 EP HYPOGEAR 85W-140 EP		
CASTROL	HYSPIN AWS 32/46/68 HYSPIN AWH 32/46	RX SUPER DIESEL 15W-40 POWERTRANS	EPX 80W-90 HYPOY C 80W-140	CASTROL GREASE LM	IMPERVIA MMO	CASTROL GREASE LM*	EPX 80W-90 HYPOY C 80W-140		
ELAN	HLP 32/46/68 HLP-M M32/M46	MOTORÖL 100 MS SAE 30 MOTORÖL 104 CM 15W-40 AUSTROTRAC 15W-30	GETRIEBEÖL MP 85W-90 GETRIEBEÖL B 85W-90 GETRIEBEÖL C 85W-90	LORENA 46 LITORA 27	RHENOX 34	-	GETRIEBEÖL B 85W-90 GETRIEBEÖL C 85W-140		
ELF	OLNA 32/46/68 HYDRELF 46/68	PERFORMANCE 2 B SAE 30 8000 TOURS 20W-30 TRACTORELF ST 15W-30	TRANSSELF TYP B 90 85W-140 TRANSSELF EP 90 85W-140	EPEXA 2 ROLEXA 2 MULTI 2	GA O EP POLY G O	MULTIMOTIVE 1	TRANSSELF TYP B 90 85W-140 TRANSSELF TYP BLS 80 W-90		* When working in conjunction with wet-brake tractors, the international specification J 20 A is necessary.
ESSO	NUTO H 32/46/68 NUTO HP 32/46/68	PLUS MOTORÖL 20W-30 UNIFARM 15W-30	GEAR OIL GP 80W-90 GEAR OIL GP 85W-140	MULTI PURPOSE GREASE H	FIBRAX EP 370	NEBULA EP 1 GP GREASE	GEAR OIL GX 80W-90 GEAR OIL GX 85W-140		** Hydraulic oil HLP-(D) + HV.
EWA	ENAK HLP 32/46/68 ENAK MULTI 46/68	SUPEREVAROL HD/8SAE 30 UNIVERSAL TRACTOR OIL SUPER	HYPOID GA 90 HYPOID GB 90	HOCHDRUCKFETT LT/SC 280	GETRIEBEFETT MO 370	EVVA CA 300	HYPOID GB 90		*** Hydraulic oil with vegetable oil base HLP + HV is bio-degradable and is therefore especially safe for the environment.
FINA	HYDRAN 32/46/68	DELTA PLUS SAE 30 SUPER UNIVERSAL OIL	PONTONIC N 85W-90 PONTONIC MP 85W-90/85W-140 SUPER UNIVERSAL OIL	MARSON EP L 2	NATRAN 00	MARSON AX 2	PONTONIC MP 85W-140		
FUCHS	RENOLIN 1025 MC *** TITAN HYDRAMOT 1030 MC ** RENOSOD HYDRA PLANTOHYD 40N ***	TITAN HYDRAMOT 1030 MC TITAN UNIVERSAL HD	RENOSOD SUPER 8090 MC RENOSOD HYPOID 85 W-140 RENOSOD HYPOID 90	RENOLIT MP RENOLIT FLM 2 RENOLIT ADHESIV 2 PLANTOGEL 2 N	RENOSOD GFO 35 DURAPLEX EP 00 PLANTOGEL 00N	RENOPLEX EP 1	RENOSOD SUPER 8090 MC RENOSOD HYPOID 85W-140 RENOSOD HYPOID 90		
GENOL	HYDRAULIKÖL HLP/32/46/68 HYDRAMOT 1030 MC * HYDRAULIKÖL 520 ** PLANTOHYD 40N ***	MULTI 2030 2000 TC HYDRAMOT 15W-30 HYDRAMOT 1030 MC	GETRIEBEÖL MP 90 HYPOID EW 90 HYPOID 85W-140	MEHRZWECKFETT SPEZIALFETT GLM PLANTOGEL 2 N	GETRIEBERLEISSFETT PLANTOGEL 00N	RENOPLEX EP 1	HYPOID EW 90 HYPOID 85W-140		
MOBIL	DTE 22/24/25 DTE 13/15	HD 20W-20 DELVAC 1230 SUPER UNIVERSAL 15W-30	MOBILUBE GX 90 MOBILUBE HD 90 MOBILUBE HD 85W-140	MOBILGREASE MP	MOBILPLEX 44	MOBILPLEX 47	MOBILUBE HD 90 MOBILUBE HD 85W-140		
RHG	RENOLIN B 10/15/20 RENOLIN B 32 HV/146/HVI	EXTRA HD 30 SUPER HD 20 W-30	MEHRZWECKGETRIEBEÖL SAE 80 HYPOID EW 90	MEHRZWECKFETT RENOLIT MP DURAPLEX EP	RENOSOD GFO 35	RENOPLEX EP 1	HYPOID EW 90		
SHELL	TELLUS S32S 46/588 TELLUS T 32/746	AGROMA 15W-30 FOTELLA X 30 RIMULA X 15W-40	SPIRAX 90 EP SPIRAX HD 90 SPIRAX HD 85/140	RETINAX A ALVANIA EP 2	SPZ. GETRIEBEFETT H SIMMINIA GREASE O	AEROSHELL GREASE 22 DOLIUM GREASE R	SPIRAX HD 90 SPIRAX HD 85W-140		
TOTAL	AZOLLA ZS 32, 46, 68 EQUIVIS ZS 32, 46, 68	RUBIA H 30 MULTAGRI TM 15W-20	TOTAL EP 85W-90 TOTAL EP B 85W-90	MULTIS EP 2	MULTIS EP 200	MULTIS HT 1	TOTAL EP B 85W-90		
VALVOLINE	ULTRAMAX HLP 32/46/68 SUPER TRAC FE 10W-30 ULTRAMAX HLP 32 ** ULTRAPLANT 40 ***	SUPER HFO 30 STOU 15W-30 SUPER TRAC FE 10W-30 ALL FLEET PLUS 15W-40	HP GEAR OIL 90 oder 85W-140 TRANS GEAR OIL 80W-90	MULTILUBE EP 2 VAL-PLEX EP 2 PLANTOGEL 2 N	RENOLIT LZR 000 DEGRALUB ZSA 000	DURAPLEX EP 1	HP GEAR OIL 90 oder 85W-140		
VEEDOL	ANDARIN 32/46/68	HD PLUS SAE 30	MULTIGRADE SAE 80/90 MULTIGEAR B 90 MULTIGEAR C SAE 85W-140	MULTIPURPOSE	-	-	MULTIGEAR B 90 MULTI C SAE 85W-140		
WINTERSHALL	WIOLAN HS (HG) 32/46/68 WIOLAN HVG 46 ** WIOLAN HR 32/46 *** HYDROLFLUID *	MULTI-REKORD 15W-40 PRIMANOL REKORD 30	HYPOID-GETRIEBEÖL 80W-90, 85W-140 MEHRZWECKGETRIEBEÖL 80W-90	WIOLUB LFP 2	WIOLUB GFW	WIOLUB AFK 2	HYPOID-GETRIEBEÖL 80W-90, 85W-140		

**CAT 170 D (Typ PSM 350)**

Attelage 3 points (réglable)	Cat. I ou II
Largeur de travail	1,65 m
Nombre de disques	4
Nombre de couteaux par disque	2
Relevage hydraulique (simple effet)	
Rendement	1 - 1,6 ha/h
Vitesse prise de force	540 tr/mn
Poids	environ 310 kg
Puissance nécessaire	à partir de 30 ch
Niveau de bruit	92,5 dB(A)

**Options:** Cardan avec roue libre  
Dispositif d'éclairage  
Tableau de signalisation

Toutes les données sont sans engagement.

**Plaque constructeur**

Le numéro de série est indiqué sur la plaque constructeur, mais aussi frappé sur le châssis, à côté de cette plaque. Aucune demande de garantie ou question ne pourra être traitée sans indication de ce numéro.

S.V.P., dès réception de votre machine, indiquer le numéro de série sur la couverture du manuel d'entretien.

**Utilisation conforme de votre faucheuse**

La faucheuse „CAT 170 D (Type PSM 350)“ est uniquement réservée pour un travail classique en agriculture.

- Pour le fauchage des prairies et de fourrage des champs court.

Toute autre utilisation est non conforme.

Et dans ce cas, les dommages résultant d'une utilisation non conforme ne sont pas pris en charge par le constructeur, ils restent de la responsabilité de l'utilisateur.

# ***ANNEXE***



## Recommandations pour la sécurité



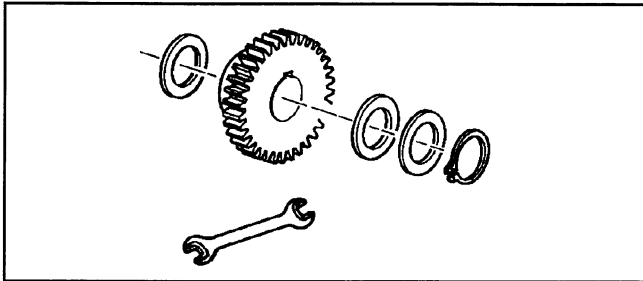
Dans ce manuel d'utilisation, tous les passages contenant des informations pour votre sécurité sont repérés par ce symbole.

### 1.) Utilisation conforme de votre machine

- Voir "Données techniques".
- Zur bestimmungsgemäßen Verwendung gehört auch die Einhaltung der vom Hersteller vorgeschriebenen Betriebs-, Wartungs- und Instandhaltungsbedingungen.

### 2.) Pièces détachées

- Les pièces détachées **d'origine et les accessoires** ont été spécialement conçues pour ces machines.
- Nous attirons toute votre attention sur le fait que les pièces et les accessoires qui ne sont pas d'origine, ne sont pas contrôlés et homologués par nous.
- Le montage et/ou l'utilisation de telles pièces peut, à cause des caractéristiques techniques de construction,



modifier ou influencer d'une manière négative le comportement de votre machine.

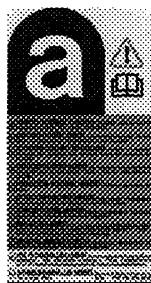
- Les machines ont été testées par le syndicat de la branche agricole en ce qui concerne la protection des accidents. Mais ceci exclut toute responsabilité en cas d'accident dû à une utilisation incorrecte de la machine.

### 3.) Dispositives de protection

Tous les dispositifs de protection doivent être montés sur la machine et être en bon état. Un remplacement à temps des carters de protection ainsi que de tous les autres protecteurs (étriers de protection, caches, capots...) usés ou endommagés est nécessaire.

### 4.) Avant la mise en marche

- L'utilisateur doit se familiariser avec tous les leviers de commande ainsi qu'avec les fonctions de la machine, avant de commencer à travailler. Vouloir le faire en cours de travail, c'est trop tard!
- Contrôler les dispositifs de sécurité pour le travail ou pour le transport sur route de la machine avant chaque nouvelle utilisation de la machine.



### 5.) Amiante

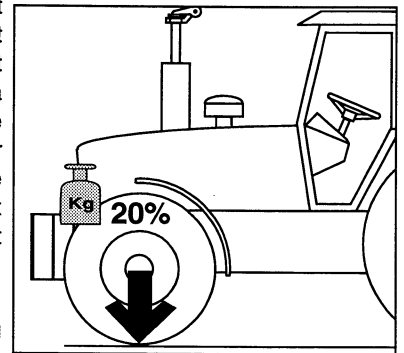
Certaines pièces peuvent contenir, pour des raisons techniques, de l'amiante. Observer les repères du catalogue pièces détachées.

### 6.) Interdit de prendre des personnes

- Il est interdit de prendre des personnes sur les machines.
- Il est interdit de circuler avec une machine qui ne se trouve pas en position prescrite pour le transport.

### Caractère de la conduite avec une machine portée

- Mettre des masses d'alourdissement à l'avant ou à l'arrière afin de conserver l'efficacité des freins ou de la direction. (Au minimum 20 % du poids vide du tracteur doit être conservé sur l'essieu avant).
- Le comportement du véhicule est influencé par l'état de la route et de la machine accrochée. Adapter la vitesse d'avancement aux conditions de sol et de terrain.
- Dans les courbes, faites attention au déport de la machine.
- Bei Kurvenfahrten mit angehängten oder aufgesattelten Geräten außerdem die weite Ausladung und die Schwungmasse des Gerätes berücksichtigen!



### 8.) Généralités

- Avant d'atteler la machine, veuillez vous assurer que la manette de commande du relevage soit placée dans une position où celui-ci ne va pas baisser ou monter importunément.
- Lors de l'attelage d'un outil au tracteur, il y a danger de blessures.
- A proximité des bras de relevage, il y a risque de blessure par coincement ou cisaillement.
- Ne pas rester entre le tracteur et l'outil, lorsque vous actionnez la commande extérieure du relevage.
- Brancher et débrancher le cardan que si le moteur est arrêté.
- Verrouiller le levier de commande pour éviter qu'un outil relevé, ne baisse lors du transport.
- Avant de quitter le tracteur, baisser la machine sur le sol. Retirer la clef de contact!
- Personne ne doit se placer entre le tracteur et la machine, si le frein à main n'est pas serré ou que le tracteur ne soit calé!
- Arrêtez le moteur avant les travaux de réglage, d'entretien et de réparation.

### 9.) Nettoyage de la machine

Ne pas utiliser de nettoyeur haute pression pour le nettoyage des paliers et des composants hydrauliques.

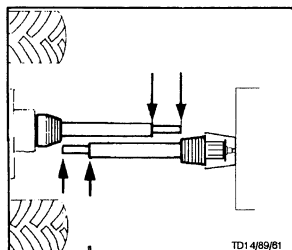


## CARDAN

**Attention!** N'utiliser que le cardan indiqué ou livré, sinon nous ne prendrons pas en garantie d'éventuels dégâts.

### Préparation du cardan

Pour connaître la longueur exacte de chaque demi-cardan, les présenter l'un à côté de l'autre.

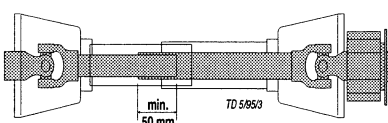


### Comment raccourcir le cardan

- Présenter les deux demi-cardans l'un à côté de l'autre et les marquer selon le schéma.

#### Attention!

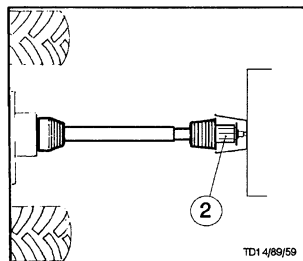
Veiller à obtenir un recouvrement optimum des profils (min. 50 mm).



- Raccourcir de la même longueur le tube protecteur extérieur et intérieur.
- Raccourcir les tubes de transmission de la même longueur que les tubes protecteurs.
- Enlever les bavures et arrondir les angles proprement. Garnir de graisse les surfaces de frottement.

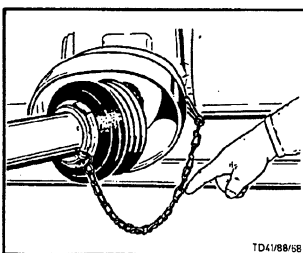
#### Attention!

La sécurité contre les surcharges (2) doit être montée côté machine.



#### Attention!

**Avant chaque utilisation contrôler si les mâchoires du cardan sont bien verrouillées sur l'embout de prise de force.**



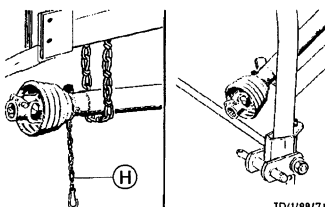
### Chaînette d'arrêt

- Empêcher la rotation des tubes protecteurs à l'aide de la chaînette.
- Considérer également le débattement maximum possible du cardan.

### Recommandation de travail

En cours de travail avec la machine, il ne faut pas dépasser la vitesse, de rotation du cardan, prescrite.

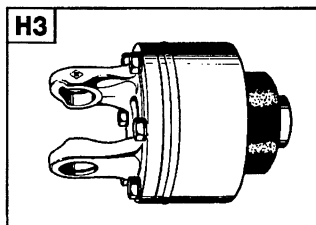
- Après avoir arrêté la prise de force, il est possible qu'à cause de l'inertie, la machine continue encore à tourner pendant un certain temps. Ne pas s'approcher de la machine tant qu'elle n'est pas totalement à l'arrêt.
- En décrochant la machine, poser le cardan sur son support. Ne pas utiliser la chaînette pour suspendre le cardan.



### 1) Recommandations en cas d'utilisation d'un limiteur débrayable à cames:

Le limiteur débrayable à cames est une sécurité qui lors d'une surcharge ramène le couple à "zéro". Le réarmement de la sécurité s'obtient en débrayant la prise de force.

Le régime de réarmement de la sécurité se situe en dessous de 200 Tr/mn.



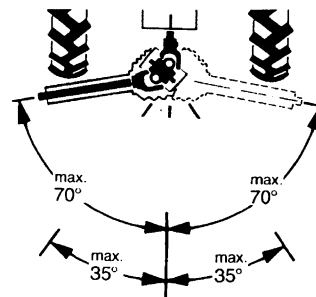
#### ATTENTION!

Le limiteur débrayable à cames n'est pas un "indicateur de fin de remplissage". Il n'est simplement qu'une sécurité, qui protège votre machine de dommage.

En conduisant votre machine raisonnablement vous pouvez éviter que la sécurité déclenche sans cesse et vous la protégé d'une usure inutile.

### 2) Cardan grand angle :

Angle maximum au travail ou à l'arrêt : 70°



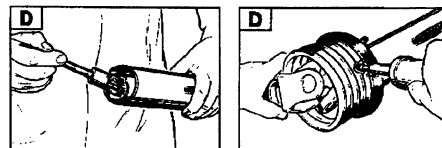
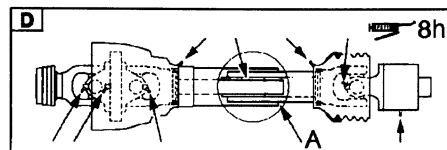
### 3) Cardan normal :

Angle maximum à l'arrêt : 90°  
Angle maximum au travail: 35°

### Entretien

**Remplacer immédiatement tout protecteur endommagé .**

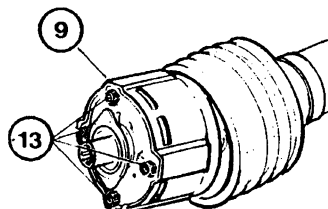
- Graisser avec une graisse de qualité le cardan toutes les huit heures de travail et avant chaque remise en marche.
- Avant chaque arrêt prolongé, nettoyer et graisser le cardan.
- En cas d'utilisation en hiver graisser les tubes protecteurs pour éviter qu'ils ne se bloquent ensemble par le gel (A = une fois par an).

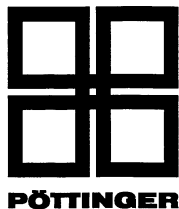


### Important sur un cardan muni d'un limiteur à friction.

Avant la première utilisation et après chaque arrêt prolongé contrôler le fonctionnement du limiteur de couple (9).

En vissant les écrous (13) les disques de friction sont libérés. Faire patiner la sécurité, puis dévissier les écrous (13). La sécurité est à nouveau prête à l'emploi.





Annexe 1

## Déclaration de conformité pour la CEE

conforme à la directive de la CEE 89/392/CEE

Nous ALOIS PÖTTINGER Maschinenfabrik Gesellschaft m.b.H.

(Nom du vendeur)

A-4710 Grieskirchen; Industriestraße 1

(Adresse complète de la firme - en cas de mandataires établis dans la CEE, prière d'indiquer également la raison sociale et l'adresse du fabricant)

déclarons sous notre seule responsabilité que le produit

Scheibenmäher CAT 170 D Type PSM 350

(Marque, modèle)

faisant l'objet de la déclaration est conforme aux prescriptions fondamentales en matière de sécurité et de santé stipulées dans la Directive de la CEE 89/392/CEE,

(le cas échéant)

ainsi qu'aux prescriptions des autres Directives de la CEE établies dans ce domaine.

(Titre et/ou numéro et date de publication des autres directives de la CEE)

(le cas échéant)


Pour mettre en pratique dans les règles de l'art les prescriptions en matière de sécurité et de santé stipulées dans les Directives de la CEE, il a été tenu compte de la/des norme(s) et/ou de la/des spécification(s) technique(s) suivante(s):

EN 292-1 : 1991 EN 292-2 : 1991

(Titre et/ou numéro et date de publication de la/des norme(s) et/ou de la/des spécification(s) technique(s))

Grieskirchen, 20.10.1994

(Lieu et date)

  
ppa. Ing. S. Rauscher  
Entwicklungsleitung

(Nom, fonction et signature de la personne autorisée)



# **PÖTTINGER** **Landsberg**

## **ALOIS PÖTTINGER**

### **Maschinenfabrik Gesellschaft m.b.H**

A-4710 Grieskirchen

Telefon: 0043 (0) 72 48 600-0

Telefax: 0043 (0) 72 48 600-511

e-Mail: [landtechnik@poettinger.co.at](mailto:landtechnik@poettinger.co.at)

Internet: <http://www.poettinger.co.at>

## **GEBR. PÖTTINGER GMBH**

### **Stützpunkt Nord**

Wentruper Mark 10

D-48 268 Greven

Telefon: (0 25 71) 93 45 - 0

Ersatzteildienst: (0 25 71) 93 45 - 11

Kundendienst: (0 25 71) 93 45 - 12

Telefax: (0 25 71) 93 45 - 14

## **PÖTTINGER France**

129 b, la Chapelle

F-68650 Le Bonhomme

Tél.: 03.89.47.28.30

Fax: 03.89.47.28.39

## **GEBR. PÖTTINGER GMBH**

### **Servicezentrum**

Spöttinger-Straße 24

Postfach 1561

D-86 899 LANDSBERG / LECH

Telefon:

Ersatzteildienst: 0 81 91 / 92 99 - 166 od. 169

Kundendienst: 0 81 91 / 92 99 - 130 od. 231

Telefax: 0 81 91 / 59 656