

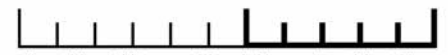
ⓕ Notice d' utilisation

Nr. 99 334.FR.80D.0

+ RECOMMANDATIONS LORS DE LA MISE EN SERVICE D'UNE MACHINE . . . PAGE 3

CAT 170 ECONOMY

(Type PTM 334 : + . . . 05471)



Ihre / Your / Votre • Masch.Nr. • Fgst.Ident.Nr.

Faucheuse à tambours

F

Cher agriculteur!

Vous avez fait un bon choix, nous nous en réjouissons et nous voulons vous féliciter de votre décision pour Pöttinger. En tant que votre partenaire, nous vous offrons de la qualité et des performances, en relation avec un service après-vente sûr.

Afin de mieux apprécier les conditions dans lesquelles nos machines vont travailler et pour que ces exigences puissent influencer la construction de nouvelles machines, nous nous permettons de vous demander quelques renseignements. De plus il nous sera possible de pouvoir vous informer d'une manière plus précise des nouveaux produits.

Responsabilité envers les produits. Obligation d'informer.

La législation concernant les produits oblige le constructeur et le concessionnaire, au moment de la vente, à donner au client le livret d'entretien ainsi que les indications concernant l'utilisation, la sécurité et les consignes d'entretien. Comme preuve que la machine et que le manuel ont été correctement remis à l'acheteur, il est nécessaire de le certifier.

Pour cette raison, le document A, signé, est à renvoyer à la société Pöttinger.

Le document B revient au concessionnaire et le document C appartient au client.



Conformément à la loi sur la responsabilité produit, chaque agriculteur est entrepreneur. Suivant la loi sur la responsabilité produit, un dégât matériel est un dégât causé par une machine et non sur la machine ; une franchise est prévue pour la responsabilité (EURO 500,-)

Les dégâts matériels d'entreprise dans le sens de la loi sur la responsabilité produit sont exclus de la responsabilité.

Attention! Lors de la revente de la machine plus tard, le manuel doit suivre la machine!

Ⓣ RECOMMANDATIONS LORS DE LA MISE EN SERVICE D'UNE MACHINE

Dokument **D**



PÖTTINGER Landtechnik GmbH
Industriegelände 1
A-4710 Grieskirchen
Tel. 07248 / 600 -0
Telefax 07248 / 600-2511

Nous vous demandons, selon l'obligation concernant la responsabilité des produits, de contrôler les points mentionnés ci-dessous.

Cocher les cases concernées.

- Machine contrôlée d'après le bordereau de livraison. Toutes les pièces emballées ou fixées par fil de fer sur la machine sont enlevées. Tous les dispositifs de sécurité, cardan et dispositifs de commande sont disponibles.
- Explications concernant l'utilisation, la prise en main et l'entretien de la machine, données par le livret d'entretien.
- Contrôle de la pression des pneumatiques.
- Contrôle du serrage des écrous de roue.
- Adaptation de la longueur du cardan.
- Adaptation au tracteur effectuée: réglage de l'attelage trois points.
- Indications concernant la bonne vitesse de prise de force.
- Essai de marche effectué et pas de défaut remarqué.
- Explication concernant le fonctionnement lors de l'essai de marche.
- Explication concernant la position travail et la position transport.
- Information sur les options et les accessoires.
- Indications données sur la nécessité de lire le livret d'entretien.

Une attestation est nécessaire pour prouver que la machine et le manuel d'utilisation ont été remis.

A cette fin, il y a lieu de:

- renvoyer le **document A** signé à la société Pöttinger ou par l'intermédiaire d'Internet (www.poettinger.at) *
- le **document B** est conservé par l'entreprise spécialisée qui remet la machine.
- le **document C** est remis au client.

*** Valable uniquement en France:**

Une attestation est nécessaire pour prouver que la machine et le manuel d'utilisation ont été remis.

A cette fin, il y a lieu d'effectuer une déclaration de mise en route sur notre site Internet www.poettinger.at

Table des matières

DONNÉES TECHNIQUES 5
 Utilisation conforme de votre faucheuse 5

DONNÉES TECHNIQUES ===== 5
 AVANT LA MISE EN SERVICE 5
 Contrôle 5
 Sigle CE 6
 Signification des symboles 6

SYMBOLES ===== 6
 Attelage 7
 Déplacement sur route publique 7

ATTELAGE AU TRACTEUR ===== 7
 Transformation de la position de transport (T1) 7
 Transformation de position transport en position travail 8

MISE EN SERVICE ===== 8
 Remarques importantes avant le début du travail 8
 Contrôles avant le début du travail 9
 Recommandations pour la sécurité 9
 Fauchage des talus 9
 Réglage de la hauteur de coupe 10
 Double coupe 10
 Bagues de hauteur de coupe 10

RÉGLAGE DE LA HAUTEUR DE COUPE ===== 10
 Tension des courroies 10
 Remplacement des courroies 10
 Pour éviter toutes détériorations! 11
 Sécurité en cas d'obstacle 11

SÉCURITÉ EN CAS D'OBSTACLE ===== 11
 Fonction de la sécurité 11
 Réglage 11
 Plan de graissage 11
 Entretien general et Plan de Graissage 12
 Nettoyage de votre machine 12
 Préparation pour l'hiver 12
 Les couteaux 12
 Remplacement des couteaux 12

ENTRETIEN ===== 12
 Contrôle de la fixation des couteaux 12
 ASsiette de fauche 12

ANNEXE ===== 13
 Recommandations pour la sécurité 14
 Cardan 15
 Information additionnelle importante 18
 Combinaison tracteur/outil porté 18

DONNÉES TECHNIQUES

Type	PTM 334
Largeur de travail	1650 mm
Poids	350 kg
Largeur de transport	1400 mm
Longueur de transport	2850 mm
Hauteur max.	1110 mm
Vitesse prise de force max.	540 tr/mn
Vitesse de rotation des tambours	1920 tr/mn
Nombre de couteaux	6
Transmission	3 courroies
Transmission des tambours	roues coniques
Puissance nécessaire à partir de	20 KW
Niveau de bruit	92,5 dB(A)

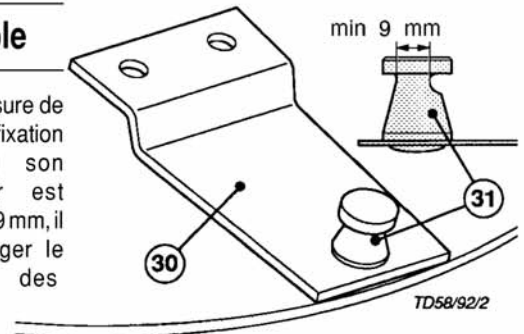
AVANT LA MISE EN SERVICE

Attention! Dans ce manuel d'utilisation tous les passages contenant des informations pour votre sécurité sont repérées par ce symbole. Observer ces directives de sécurité et soyez particulièrement prudent dans tous ces cas.



Contrôle

- Vérifier l'usure de la vis de fixation (31). Si son épaisseur est inférieure à 9 mm, il faut changer le support des couteaux.



Utilisation conforme de votre faucheuse

La faucheuse „CAT 170 economy (Type PTM 334)“ est uniquement réservée pour un travail classique en agriculture.

- Pour le fauchage des prairies et de fourrage des champs court. Toute autre utilisation est non conforme.

Et dans ce cas, les dommages résultant d'une utilisation non conforme ne sont pas pris en charge par le constructeur, ils restent de la responsabilité de l'utilisateur.

- L'utilisation conforme de la remorque implique également l'observation de toutes les opérations de maintenance et d'entretien prescrite par le constructeur.

Observer les directives de sécurité dans l'annexe!



Plaque du constructeur

Le numéro de série est indiqué sur la plaque du constructeur, mais aussi frappé sur le châssis, à côté de cette plaque. Aucune demande de garantie ou question ne pourra être traitée sans indication de ce numéro.

S.v.p., dès réception de votre machine, indiquer le numéro de série sur la couverture du manuel d'entretien.





Sigle CE

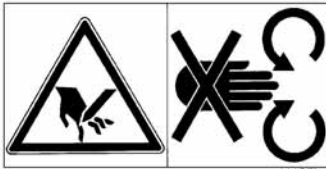
Le sigle CE apposé par le constructeur atteste que la machine est en conformité avec les spécifications de la machine et avec d'autres directives européennes.

Déclaration de conformité CEE (Voir annexe)

En signant la déclaration de conformité européenne, le constructeur déclare que les machines répondent aux différentes exigences fondamentales de sécurité et de santé.

Signification des symboles

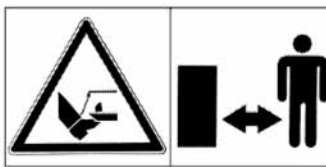
Attention à la projection de corps étrangers. Rester à bonne distances de la machine.



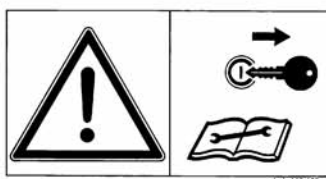
Ne pas ouvrir ni déposer les protecteurs lorsque le moteur tourne.



Attendre l'immobilisation complète de toutes les pièces de la machine avant d'y toucher.



Rester à l'écart de la zone de travail du couteau de la tondeuse tant que le moteur tourne avec prise de force engagée.



Arrêter le moteur et retirer la clé de contact avant toute opération d'entretien ou de remise en état.




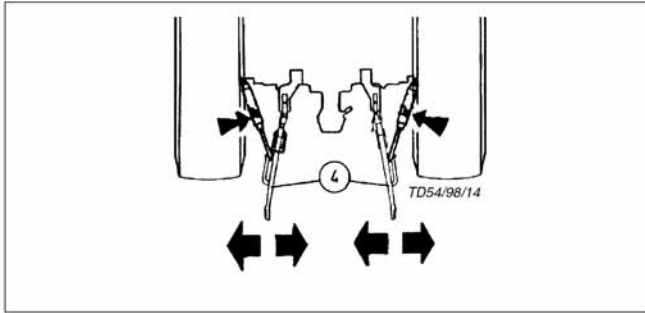
Rester à l'écart de la zone de basculement des équipements.



Ne pas s'approcher de la zone de danger par écrasement, aussi longtemps que des pièces y sont encore en mouvement.

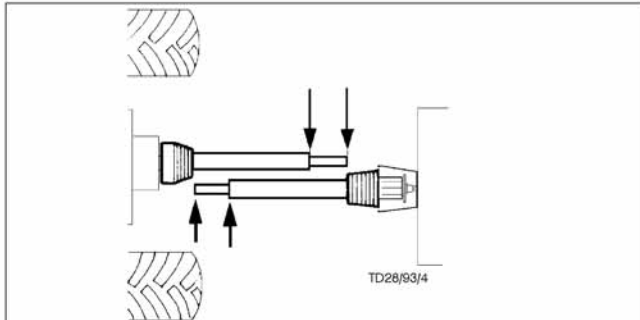
Attelage

1. Observer les directives de sécurité dans l'annexe-A. 
2. Descendre la béquille et poser la machine sur un sol plat.
3. Atteler la machine au relevage du tracteur.
4. Relever la béquille et la verrouiller.
5. Fixer les stabilisateurs latéraux (4) de manière que la machine ne



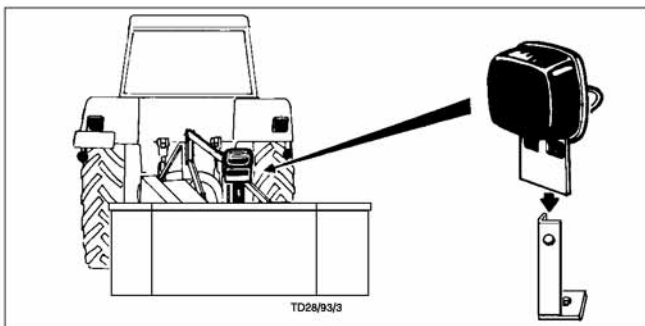
puisse pas se déplacer latéralement.

6. Avant la première utilisation, vérifier le cardan et si nécessaire le raccourcir (voir aussi le chapitre "Préparation du cardan" dans l'annexe-B).



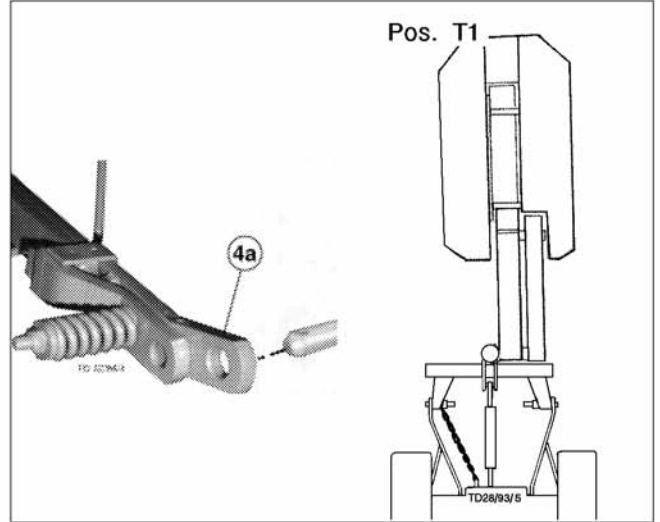
Déplacement sur route publique

- Veuillez observer les règles du code de la route de votre pays.
- Le déplacement sur route publique ne peut être réalisé que seulement comme décrit au chapitre "Position de transport".
- Fixer les stabilisateurs latéraux (4) de manière que la machine ne puisse pas se déplacer latéralement.
- La vanne hydraulique sur vérin (option) doit être fermée.



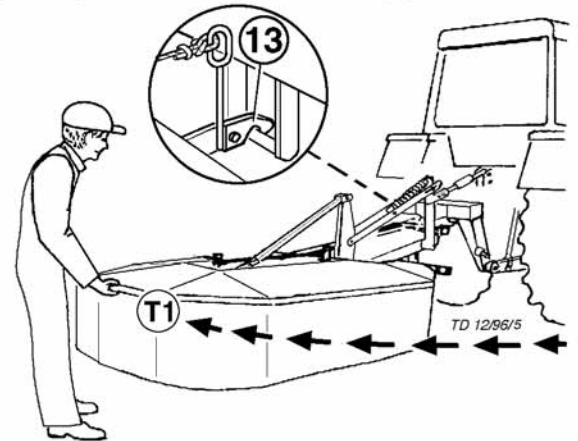
Attention lors de la transformation en position transport

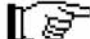
- Ne pas se placer dans la zone de pivotement de la machine.
- Personne ne doit se trouver entre le tracteur et la machine.
- Attendre l'arrêt des tambours avant de replier la machine.



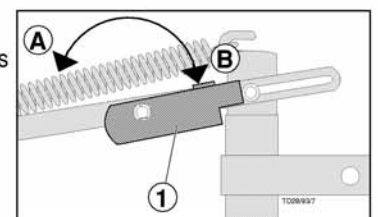
Transformation de la position de transport (T1)

1. Sur un terrain plat, abaisser la barre de coupe presque jusqu'au sol.
2. Démontez la jambe de force (4a).
3. Empoigner la barre de coupe à l'extérieur et pivote vers l'arrière jusqu'à ce qu'elle s'enclenche dans le verrou (13).



 Avant chaque voyage, contrôler le bon verrouillage.

4. Basculer le verrou (1) dans la position "B".



Transformation de position transport en position travail



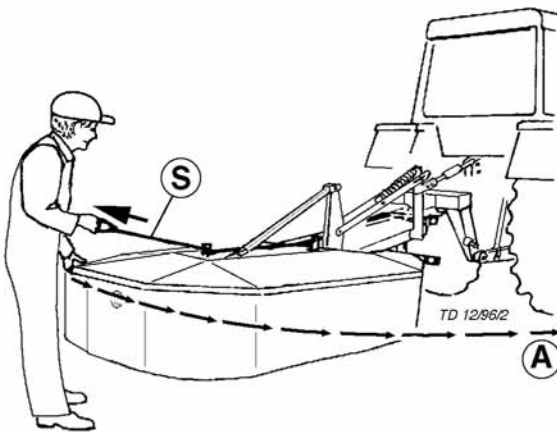
Consigne de sécurité!

Vous devez être sur un sol plat et ferme pour effectuer la modification de la position travail en position transport.

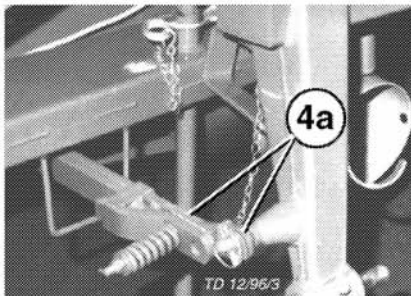
Attention lors de la transformation en position travail, ne pas se placer dans la zone de pivotement de la machine. Personne ne doit se trouver entre le tracteur et la machine.

Transformation de la position de transport à celle de travail

1. Sur un terrain plat, abaisser la barre de coupe presque jusqu'au sol.

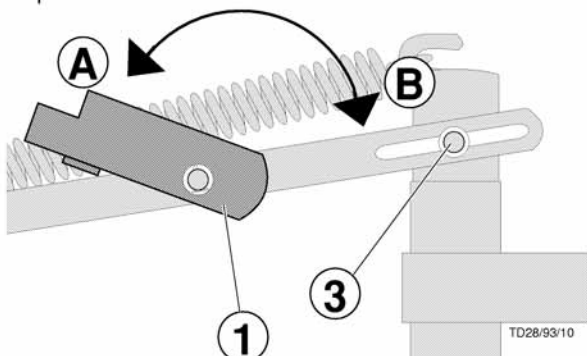


2. Empoigner la barre de coupe à l'extérieur et débloquer le dispositif de verrouillage en actionnant le câble (S).



3. Mettre la barre de coupe en position de travail (A).
4. Mettre la jambe de force (4a) et assurer par la goupille.
5. Relever le blocage (1) et le mettre en position "A".

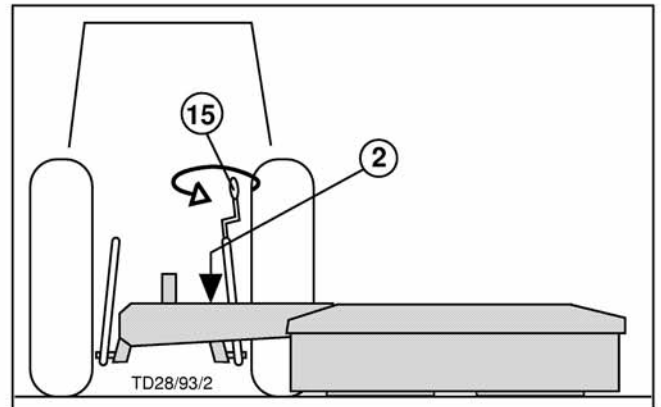
Au travail le blocage (1) doit toujours rester dans cette position.



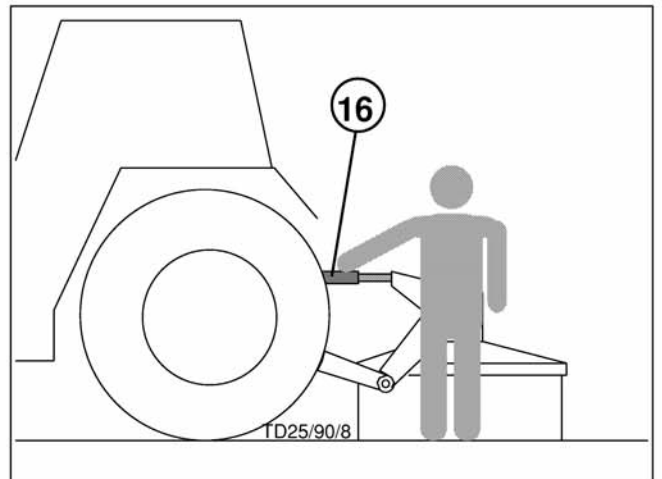
Remarques importantes avant le début du travail

Réglage du relevage hydraulique

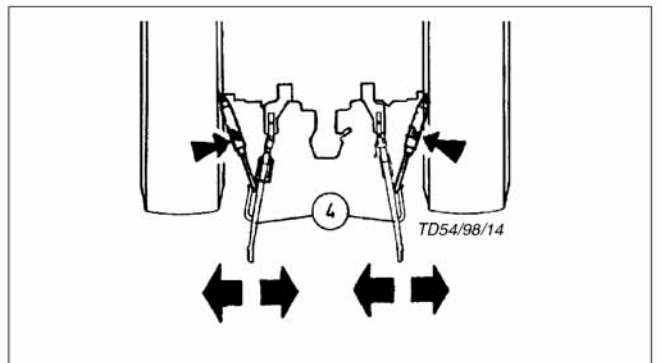
- Contrôler d'abord les chandelles (2) qui doivent avoir la même longueur.
- Régler le relevage de telle manière que l'axe (3) soit au centre du trou oblong. Cette position garantit la meilleure adaptation au sol.



- Régler la hauteur de coupe par la longueur du troisième point (16).



- Fixer les stabilisateurs latéraux de manière que la machine ne puisse pas se déplacer latéralement.



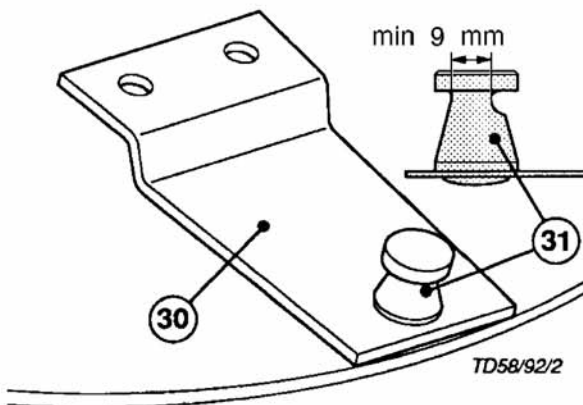
Contrôles avant le début du travail

- Vérifier l'état des couteaux et de leur support, ainsi que les tambours. Remplacer des pièces endommagées.
- Observer les directives pour la sécurité en annexe A.

Recommandations pour la sécurité

1. Contrôle

- Vérifier l'usure du téton (31).



Si son épaisseur est inférieure à 9 mm, il faut le changer!

- Contrôler que le porte-couteau (30) ne soit pas endommagé.
- En cas de bruit de frottement, vérifier que le porte-couteau (30) ne soit pas plié et que le couteau ne soit plus correctement en place.

2. Embrayer la prise de force

N'embrayer la prise de force que seulement si tous les dispositifs de protection (Protecteurs, bâches, capots,...) sont tous en bon état et qu'ils sont placés en position de protection.

3. N'embrayer la marche de la machine que si celle-ci est en position de travail et ne pas dépasser la vitesse de prise de force prescrite

Un autocollant placé à côté du boîtier indique pour quelle vitesse de prise de force votre machine est prévue.

540 Upm

1000 Upm

4. Vérifier le sens correct de la rotation de la prise de force!

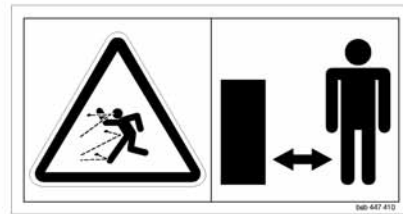
- L'enclenchement de la prise de force se fait hors du fourrage à couper et l'on augmente progressivement le régime.

À la mise en marche, augmenter rapidement la vitesse de prise de force pour éviter les bruits, du au système, dans la roue libre.

- La vitesse d'avancement varie en fonction du terrain et de l'abondance du fourrage.

5. Garder vos distances si le moteur tourne.

N'accepter personne dans le périmètre de sécurité, car il y a



danger de projection de corps étrangers. Il faut être particulièrement attentif dans des terrains pierreux et à proximité des routes et des chemins.

6. Porter un casque anti-bruit.

Compte-tenu des différences de fabrication des cabines de tracteurs, le niveau sonore enregistré au niveau du conducteur (voir données techniques) varie.

- Si le niveau sonore atteint ou dépasse les 85 dB(A) l'entrepreneur (l'exploitant agricole) doit mettre un casque antibruit adéquat à disposition (UVV 1.1 § 2).
- Si le niveau sonore atteint ou dépasse 90 dB(A), le casque antibruit doit être porté (UVV 1.1 § 16).



7. Pour éviter toutes détériorations!

- Les parcelles à faucher doivent être exemptes de tout obstacle comme par exemple les corps étrangers. Les corps étrangers (grosses pierres, morceaux de bois, pierre de bornage, etc.) peuvent endommager le groupe faucheur.

Si toutefois une collision se produit.

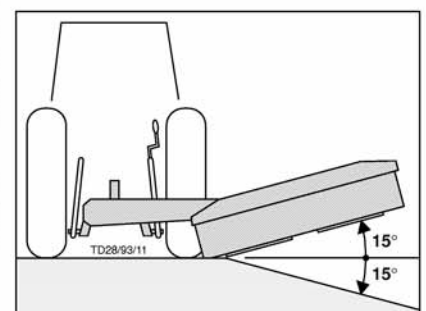
- Arrêtez-vous immédiatement et débrayer la prise de force.
- Bien contrôler que l'appareil n'a subi de dommage.
- S'il y a lieu faire un contrôle complémentaire dans un atelier.

7. Observer les recommandations pour la sécurité (p. 1, 2, 3, 4) dans le travail annexe!

Fauchage des talus

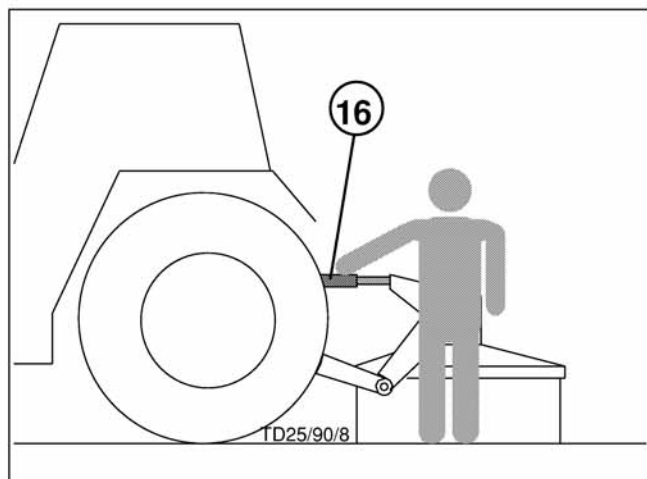
- Pour faucher des talus, il faut d'abord baisser la machine, puis mettre la prise de force en marche, sinon les couteaux du tambour extérieur travaillent dans la terre.

- L'angle de travail ne doit pas dépasser 15° vers le haut ou vers le bas.



Réglage de la hauteur de coupe

- Régler la hauteur de coupe à l'aide du 3^{ème} point (16).
Le régler de manière que la machine soit horizontale ou légèrement inclinée vers l'avant.

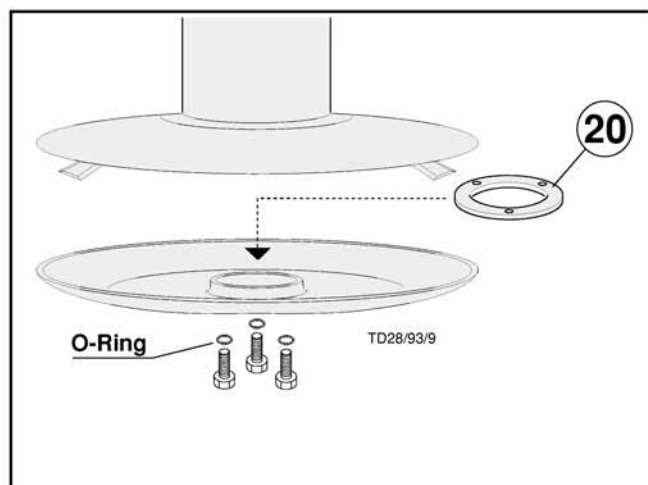


Double coupe

- Si l'on observe une deuxième coupe de l'herbe, il faut raccourcir le 3^{ème} point car la machine est inclinée vers l'arrière.

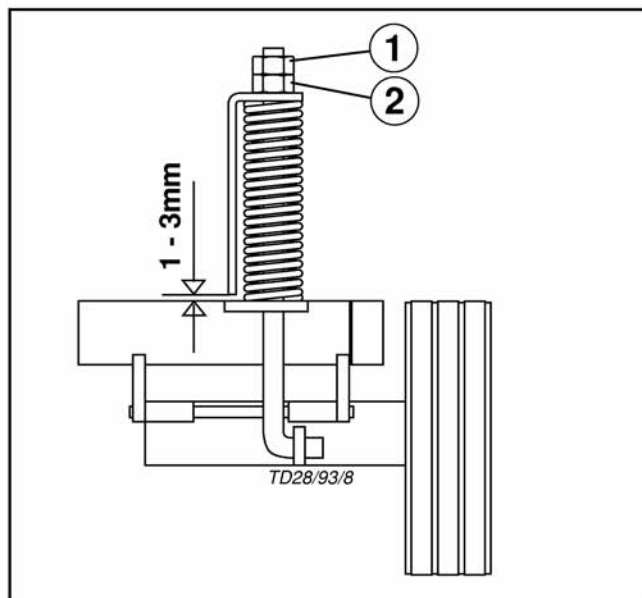
Bagues de hauteur de coupe

- Pour modifier la hauteur de coupe, il faut monter des bagues d'espacement (20).
Quatre bagues sont livrées avec chaque machine, dont deux sont déjà montées.
- On peut monter au maximum 4 bagues par tambour.
- Dans le cas où l'on monte plus de 2 bagues sur un tambour, il est nécessaire de remplacer les vis de 30 mm par des vis de 40 mm.
- Contrôler le serrage de ces vis après 1 heure de fonctionnement.



Tension des courroies

- C'est après les premières heures de fonctionnement que les courroies s'allongent le plus.
- Néanmoins contrôler régulièrement la tension.
Réglage 1 - 3 mm.



Remplacement des courroies

Régler la tension après remplacement des courroies

1. Desserrer le contre-écrou (1).
2. Visser l'écrou (2) jusqu'à ce que la cote de réglage soit de "0 mm".
3. Bloquer l'écrou (1) et le contre-écrou (2).
 - Il faut retendre les courroies quand la cote de réglage est supérieure à 3 mm.
 - Si une des 3 courroies est endommagée ou allongée, il faut remplacer le jeu complet.

Attention!

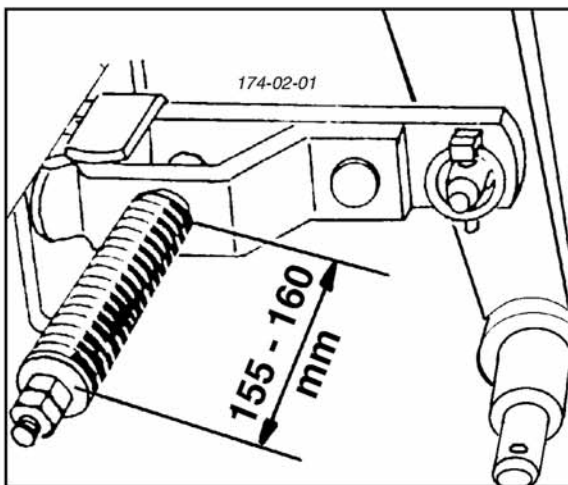
Si les courroies sont trop tendues, il y a risque d'endommagement de l'arbre ou des roulements du palier d'entraînement.

Pour éviter toutes détériorations!

- Les parcelles à faucher doivent être exemptes de tout obstacle comme par exemple les corps étrangers. Les corps étrangers (grosses pierres, morceaux de bois, pierre de bornage, etc.) peuvent endommager le groupe faucheur.

Si toutefois une collision se produit.

- Arrêtez-vous immédiatement et débrayer la prise de force.
- Bien contrôler que l'appareil n'a subi de dommage.
- S'il y a lieu faire un contrôle complémentaire dans un atelier.



Sécurité en cas d'obstacle

Lors de travail de fauche autour d'arbres, le long des clôtures, de murs de pierre, il est possible, malgré une conduite lente et attentive, que la barre de coupe rencontre un obstacle. Pour éviter des dégâts sur la machine, un dispositif de sécurité existe.

Attention!

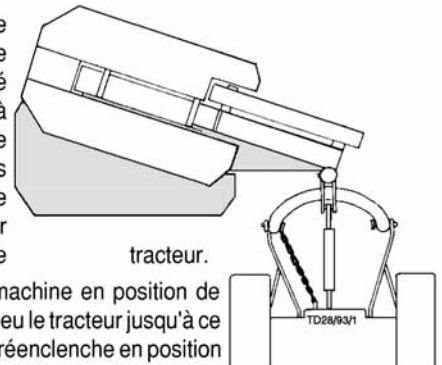
Le but de cette sécurité n'est pas de protéger la machine en cas de rencontre d'obstacle à pleine vitesse.

SI VOUS N'ÊTES PAS CERTAIN DE TRAVAILLER SUR UN TERRAIN LIBRE D'OBSTACLE, S'IL VOUS PLAÎT, ROULEZ PLUS LENTEMENT!



Fonction de la sécurité

En cas de rencontre d'un obstacle le dispositif de sécurité à ressort permet à la machine de s'effacer vers l'arrière. Dans ce cas arrêter immédiatement le



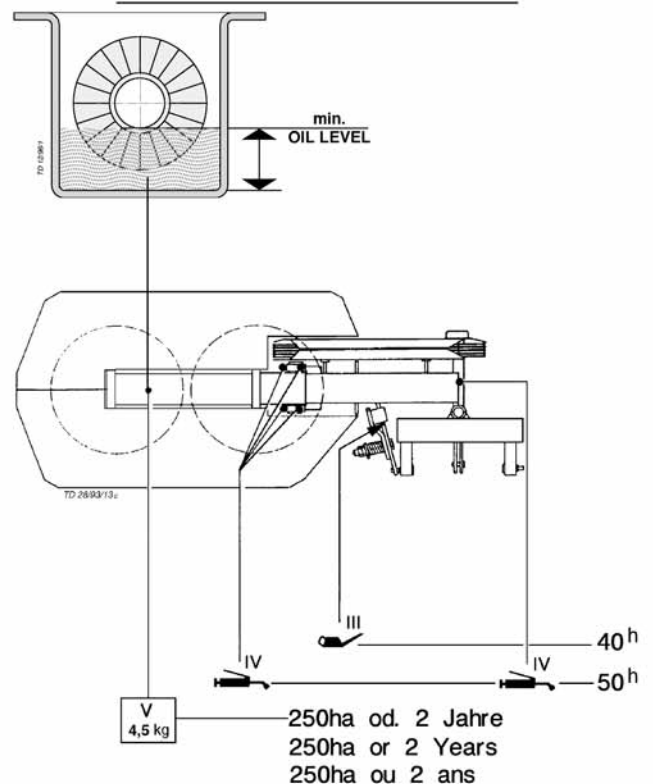
Pour remettre la machine en position de travail, reculer un peu le tracteur jusqu'à ce que la machine se réenclenche en position normale.

Réglage

En cas de besoin régler l'écrou.

Le ressort doit avoir une tension initiale de 155-160 mm.

Plan de graissage



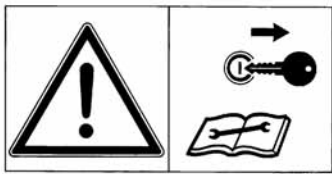
III, IV, V = voir page 10 et 11

Entretien general et Plan de Graissage

Recommandations pour la sécurité:

voir Annexe-A1 p. 1b.), 2.), 8i.), 9.)

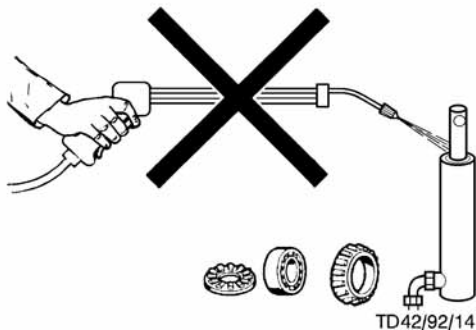
- Arrêtez le moteur avant les travaux de réglage, d'entretien et de réparation.



- Les travaux sous la machine doivent être réalisés qu'après avoir calé la machine.
- Resserrer tous les boulons après les premières heures d'utilisation.

Nettoyage de votre machine

Attention! Ne pas utiliser de nettoyeur haute pression pour le nettoyage des paliers et des composants hydrauliques.



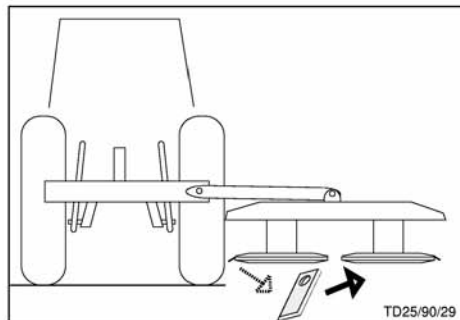
- Danger de rouille!
- Après le nettoyage, graisser selon le plan de graissage et faire tourner brièvement la machine.
- Si la pression du nettoyeur est trop élevée, il peut se produire des dégâts sur la peinture.

Préparation pour l'hiver

- Pour nettoyer et protéger les assiettes inférieures, il faut les démonter.
- Graisser et huiler la machine selon le plan de graissage (voir page 8).
- Détendre les courroies.
- Décrocher la machine à l'abri.

Les couteaux

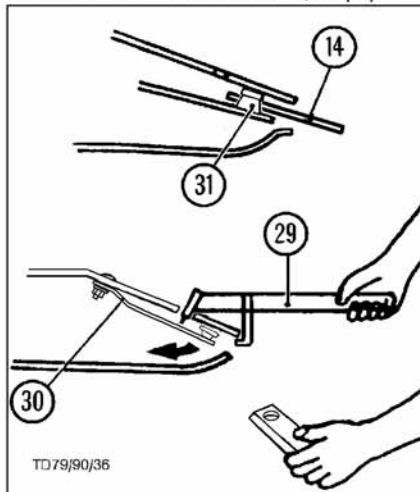
- Les couteaux possèdent deux faces d'utilisation. ainsi il est possible de les changer de tambours.



- **Les couteaux d'un même tambour doivent présenter une usure identique (pour éviter un déséquilibre du tambour), sinon monter des couteaux neufs.**

Remplacement des couteaux

- Positionez l'outil (29) comme l'indique le schéma. Lever l'outil vers le haut, ce qui pousse



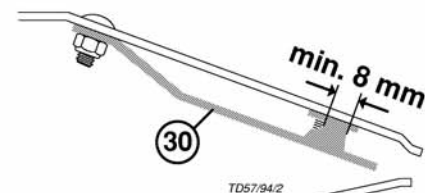
le support-couteau (30) vers le bas. Le couteau (14) est simplement accroché au téton(31). Retirer le couteau et enlever du téton les brins de foin éventuels. Monter un couteau et ensuite vérifier après avoir enlevé l'outil (29) que le téton (31) a bien repris sa place d'origine et que le couteau est libre en rotation sur son axe.

Attention! (min. 8 mm)



Le support-couteau (30) doit être remplacé au plus tard :

- lorsque par usure, le diamètre de l'axe porte-couteau s'est réduit à 8 mm.



- avec support-couteau (30) déformé.

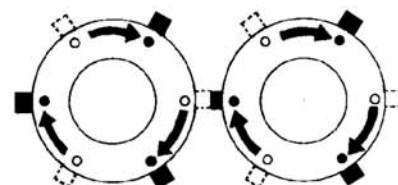
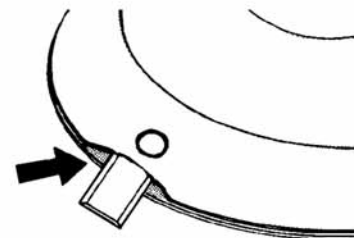
Contrôle de la fixation des couteaux

- Contrôle d'urgence après chaque heurt avec un obstacle
- Contrôle normal toutes les 100 heures dans des conditions normales de travail.
- Contrôles plus fréquents pour le travail en sol pierreux.

ASSIETTE DE FAUCHE

Quand l'assiette est usée à l'endroit du porte couteau, procéder de la manière suivante:

- Démontez l'assiette patin
- Démontez le porte couteau
- Déplacer d'un trou (60°) le porte couteau et le remonter
- Bloquer les vis de fixation (120 Nm) et contrôler après quelques heures de travail.



ANNEXE



Recommandations pour la sécurité



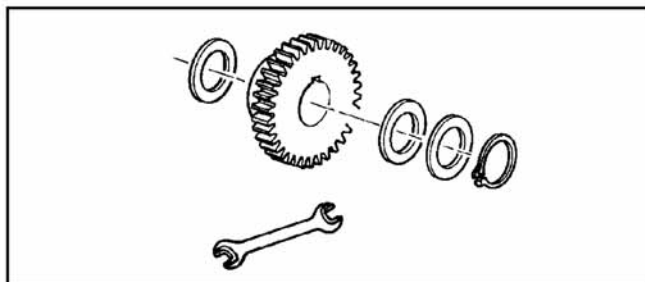
Dans ce manuel d'utilisation, tous les passages contenant des informations pour votre sécurité sont repérés par ce symbole.

1.) Utilisation conforme de votre machine

- Voir "Données techniques".
- L'utilisation conforme comprend également le respect des indications constructeur pour l'entretien et la maintenance.

2.) Pièces détachées

- Les pièces détachées **d'origine et les accessoires** ont été spécialement conçues pour ces machines.
- Nous attirons toute votre attention sur le fait que les pièces et les accessoires qui ne sont pas d'origine, ne sont pas contrôlés et homologués par nous.
- Le montage et/ou l'utilisation de telles pièces peut, à cause des caractéristiques techniques de construction, modifier ou influencer d'une manière négative le comportement de votre machine.



- Les machines ont été testées par le syndicat de la branche agricole en ce qui concerne la protection des accidents. Mais ceci exclut toute responsabilité en cas d'accident du à une utilisation incorrecte de la machine.

3.) Dispositifs de protection

Tous les dispositifs de protection doivent être montés sur la machine et être en bon état. Un remplacement à temps des carters de protection ainsi que de tous les autres protecteurs (étriers de protection, caches, capots...) usés ou endommagés est nécessaire.

4.) Avant la mise en marche

- L'utilisateur doit se familiariser avec tous les leviers de commande ainsi qu'avec les fonctions de la machine, avant de commencer à travailler. Vouloir le faire en cours de travail, c'est trop tard!
- Contrôler les dispositifs de sécurité pour le travail ou pour le transport sur route de la machine avant chaque nouvelle utilisation de la machine.

5.) Amiante

Certaines pièces peuvent contenir, pour des raisons techniques, de l'amiante. Observer les repères du catalogue pièces détachées.

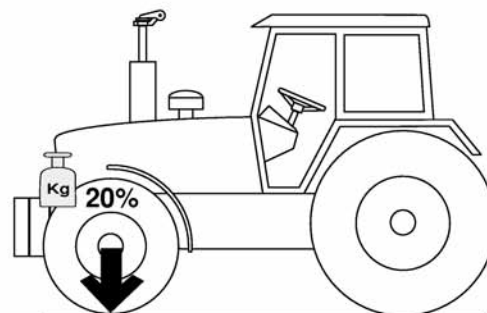


6.) Interdit de prendre des personnes

- Il est interdit de prendre des personnes sur les machines.
- Il est interdit de circuler avec une machine qui ne se trouve pas en position prescrite pour le transport.

Caractère de la conduite avec une machine portée

- Mettre des masses d'alourdissement à l'avant ou à l'arrière afin de conserver l'efficacité des freins ou de la direction. (Au minimum 20 % du poids vide du tracteur doit être conservé sur l'essieu avant).



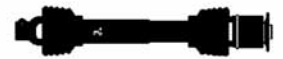
- Le comportement du véhicule est influencé par l'état de la route et de la machine accrochée. Adapter la vitesse d'avancement aux conditions de sol et de terrain.
- Dans les courbes, faites attention au déport de la machine.
- En cas de virage avec une machine portée ou semi-portée, prenez en compte la dimension ainsi que le poids de l'outil.

8.) Généralités

- Avant d'atteler la machine, veuillez vous assurer que la manette de commande du relevage soit placée dans une position où celui-ci ne va pas baisser ou monter importunément.
- Lors de l'attelage d'un outil au tracteur, il y a danger de blessures.
- A proximité des bras de relevage, il y a risque de blessure par coincement ou cisaillement.
- Ne pas rester entre le tracteur et l'outil, lorsque vous actionnez la commande extérieure du relevage.
- Brancher et débrancher le cardan que si le moteur est arrêté.
- Verrouiller le levier de commande pour éviter qu'un outil relevé, ne baisse lors du transport.
- Avant de quitter le tracteur, baisser la machine sur le sol. Retirer la clef de contact!
- Personne ne doit se placer entre le tracteur et la machine, si le frein à main n'est pas serré ou que le tracteur ne soit calé!
- Veuillez arrêter le moteur et retirer l'arbre de prise de force avant d'effectuer une opération d'entretien ou de modifications.

9.) Nettoyage de la machine

Ne pas utiliser de nettoyeur haute pression pour le nettoyage des paliers et des composants hydrauliques.

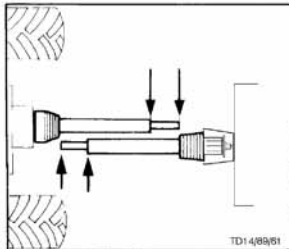


Cardan

Attention! N'utiliser que le cardan indiqué ou livré, sinon nous ne prendrons pas en garantie d'éventuels dégâts.

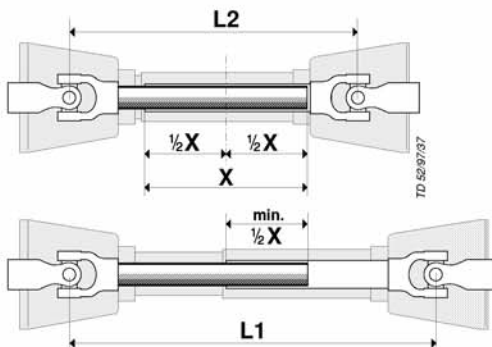
Préparation du cardan

Pour connaître la longueur exacte de chaque demi-cardan, les présenter l'un à côté de l'autre.



Comment raccourcir le cardan

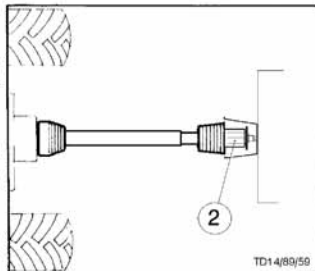
- Présenter les deux demi-cardans l'un à côté de l'autre et les marquer selon le schéma.



Attention!

- Respecter la longueur de service maximale (L1).

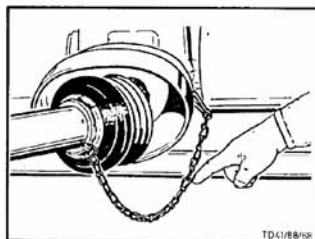
- Veiller à obtenir un recouvrement optimum des profils (min. $\frac{1}{2} X$).
- Raccourcir de la même longueur le tube protecteur extérieur et intérieur.
- La sécurité contre les surcharges (2) doit être montée côté machine.
- Avant chaque utilisation contrôler si les mâchoires du cardan sont bien verrouillées sur l'embout de prise de force.



Chaînette d'arrêt

- Empêcher la rotation des tubes protecteurs à l'aide de la chaînette.

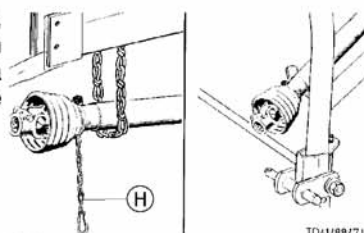
Considérer également le débattement maximum possible du cardan.



Recommandation de travail

En cours de travail avec la machine, il ne faut pas dépasser la vitesse, de rotation du cardan, prescrite.

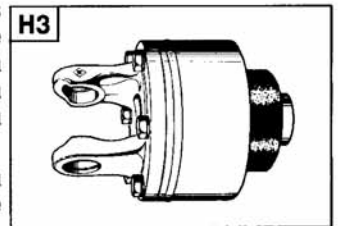
- Après avoir arrêté la prise de force, il est possible qu'à cause de l'inertie, la machine continue encore à tourner pendant un certain temps. Ne pas s'approcher de la machine tant qu'elle n'est pas totalement à l'arrêt.
- En décrochant la machine, poser le cardan sur son support. Ne pas utiliser la chaînette pour suspendre le cardan.



1) Recommandations en cas d'utilisation d'un limiteur débrayable à cames:

Le limiteur débrayable à cames est une sécurité qui lors d'une surcharge ramène le couple à "zéro". Le réarmement de la sécurité s'obtient en débrayant la prise de force.

Le régime de réarmement de la sécurité se situe en dessous de 200 Tr/mn.



ATTENTION!

Le limiteur débrayable à cames n'est pas un "indicateur de fin de remplissage". Il n'est simplement qu'une sécurité, qui protège votre machine de dommage.

En conduisant votre machine raisonnablement vous pouvez éviter que la sécurine déclenche sans cesse et vous la protégé d'une usure inutile.

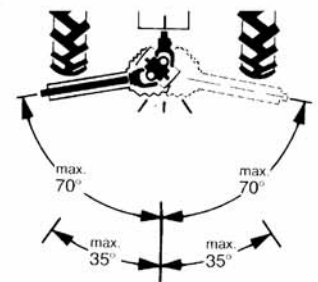
2) Cardan grand angle :

Angle maximum au travail ou à l'arrêt : 70°

3) Cardan normal :

Angle maximum à l'arrêt : 90°

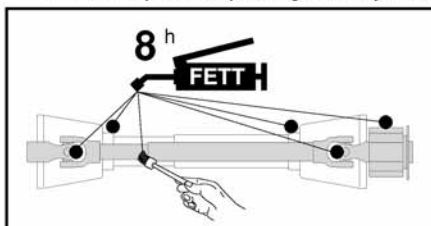
Angle maximum au travail: 35°



Entretien

Remplacer immédiatement tout protecteur endommagé.

- Graisser avec une graisse de qualité le cardan toutes les huit heures de travail et avant chaque remise en marche.
- Avant chaque arrêt prolongé, nettoyer et graisser le cardan.



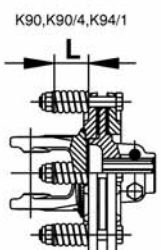
Encas d'utilisation en hiver graisser les tubes protecteurs pour éviter qu'ils ne se bloquent ensemble par le gel.

• Important sur un cardan muni d'un limiteur à friction.

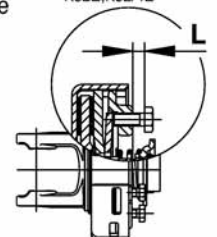
Avant la première utilisation et après un arrêt de fonctionnement prolongé, vérifier le fonctionnement du limiteur à friction.

- Mesurer la cote „L“ des ressorts de limiteurs K90, K90/4 et K94/1 ou des vis de K92E et K92/4E.
- Desserrer les vis pour réduire la pression sur les garnitures de friction. Faire tourner le limiteur.
- Régler les vis à la dimension „L“.

Le limiteur à friction est prêt à fonctionner.



K92E, K92/4E



D

Betriebsstoffe

Ausgabe 1997

GB

Lubricants

Edition 1997

Leistung und Lebensdauer der Maschine sind von sorgfältiger Wartung und der Verwendung guter Betriebsstoffe abhängig. Unsere Betriebsstoffausflistung erleichtert die richtige Auswahl geeigneter Betriebsstoffe.

Im Schmierplan ist der jeweils einzusetzende Betriebsstoff durch die Betriebsstoffkennzahl (z.B. "III") symbolisiert. Anhand von "Betriebsstoffkennzahl" kann das geforderte Qualitätsmerkmal und das entsprechende Produkt der Mineralölfirmer festgelegt werden. Die Liste der Mineralölfirmer erhebt keinen Anspruch auf Vollständigkeit.

Getriebeöl gemäß Betriebsanleitung - jedoch mindestens 1 x jährlich wechseln.

- Ölablaßschraube herausnehmen, das Altöl auslaufen lassen und ordnungsgemäß entsorgen.

Vor Stilllegung (Winterperiode) Ölwechsel durchführen und alle Fettschmierstellen abschmieren. Blanke Metallteile außen (Gelenke, usw.) mit einem Produkt gemäß "IV" in der umseitigen Tabelle vor Rost schützen.

The performance and the lifetime of the farm machines are highly depending on a careful maintenance and application of correct lubricants. Our schedule enables an easy selection of selected products.

The applicable lubricants are symbolized (eg. "III"). According to this lubricant product code number the specification, quality and brand name of oil companies may easily be determined. The listing of the oil companies is not said to be complete.

Gear oils according to operating instructions - however at least once a year.

- Take out oil drain plug, let run out and duly dispose waste oil.

Before garaging (winter season) an oil change and greasing of all lubricating points has to be done. Unprotected, blanc metal parts outside (joints, etc.) have to be protected against corrosion with a group "IV" product as indicated on the reverse of this page.

Le bon fonctionnement et la longévité des machines dépendent d'un entretien soigneux et de l'utilisation de bons lubrifiants. Notre liste facilite le choix correct des lubrifiants.

Sur le tableau de graissage, on trouve un code (p.ex. "III") se référant à un lubrifiant donné. En consultant ce code on peut facilement déterminer la spécification demandée du lubrifiant. La liste des sociétés pétrolières ne prétend pas d'être complète.

Pour l'huile transmission consulter le cahier d'entretien - au moins une fois par an.

- Retirer le bouchon de vidange, laisser l'huile s'écouler et l'éliminer correctement.

Avant l'arrêt et hiver: vidanger et graisser. Métaux nus à l'extérieur protéger avec un produit type "IV" contre la rouille (consulter tableau au verso).

L'efficienza e la durata della macchina dipendono dall'accuratezza della sua manutenzione e dall'impiego dei lubrificanti adatti. Il nostro elenco dei lubrificanti Vi agevola nella scelta del lubrificante giusto.

Il lubrificante da utilizzarsi di volta in volta è simbolizzato nello schema di lubrificazione da un numero caratteristico (per es. "III"). In base al "numero caratteristico del lubrificante" si possono stabilire sia la caratteristica di qualità che il progetto corrispondente delle compagnie petrolifere. L'elenco delle compagnie petrolifere non ha pretese di completezza.

Motori a quattro tempi: bisogna effettuare il cambio dell'olio ogni 100 ore di funzionamento e quello dell'olio per cambi come stabilito nel manuale delle istruzioni per l'uso (tuttavia, almeno 1 volta all'anno).

- Togliere il tappo di scarico a vite dell'olio; far scolare l'olio e eliminare l'olio come previsto dalla legge anti-inquinamento ambientale.

Effettuare il cambio dell'olio ed ingrassare tutte le parti che richiedono una lubrificazione a grasso prima del fermo invernale della macchina. Proteggere dalla ruggine tutte le parti metalliche esterne scoperte con un prodotto a norma di "IV" della tabella riportata sul retro della pagina.

Prestaties en levensduur van de machines zijn afhankelijk van een zorgvuldig onderhoud en het gebruik van goede smeermiddelen.

Dit schema vergemakkelijkt de goede keuze van de juiste smeermiddelen.

Olíe in aandrijvingen volgens de gebruiksaanwijzing verwisselen - echter tenminste 1 x jaarlijks.

- Ölablaßschraube herausnehmen, das Altöl auslaufen lassen und ordnungsgemäß entsorgen.

Voor het buiten gebruik stellen (winterperiode) de olie-wissel uitvoeren en alle vetrijppl smeerpunten doorsmeren. Blanke metaaldelen (koppelingen enz.) met een produkt uit groep "IV" van de navolgende tabel tegen corrosie beschermen.

F

Lubrificanti




Edizione 1997

NL

Smeermiddelen

Uitgave 1997

Betriebsstoff-Kennzahl Lubricant indicator Code du lubrifiant Numero caratteristico del lubrificante Smeermiddelen code	I	(II)	III	FETT (IV)	V	VI	VII
gefordertres Qualitätsmerkmal required quality level niveau de performance demandé caratteristica richiesta di qualità verlangte kwaliteitskenmerken	HYDRAULIKÖL HLP DIN 51524 Teil 2 Siehe Anmerkungen * ** ***	Motoröl SAE 30 gemäß API CD/SF motor oil SAE 30 according to API CD/SF huile moteur SAE 30 niveau API CD/SF olio motore SAE 30 secondo specifiche API CD/SF	Getriebeöl SAE 90 bzw. SAE 85 W-140 gemäß API-GL 4 oder API-GL 5 gear oil, SAE 90 resp. SAE 85 W-140 according to API-GL 4 or API-GL 5 huile transmission SAE 90 ou SAE 85 W-140, niveau API-GL 4 ou API- GL 5 olio per cambi e differenziali SAE 90 o SAE 85W-140 secondo specifiche API-GL 4 o API-GL 5	Li-Fett (DIN 51 502, KP 2K) lithium grease graisse au lithium grasso al litio	Getriebeöl SAE 90 bzw. SAE 85 W-140 gemäß API-GL 4 oder API-GL 5 gear oil, SAE 90 resp. SAE 85 W-140 according to API-GL 4 or API-GL 5 huile transmission SA 90 ou SAE 85 W-140, niveau API-GL 5 olio per cambi e differenziali SAE 90 o SAE 85 W-140 secondo specifiche API-GL 5	Komplexfett (DIN 51 502: KP 1R) complex grease graisse complexe grasso a base di saponi complessi	Getriebeöl SAE 90 bzw. SAE 85 W-140 gemäß API-GL 5 gear oil SAE 90 resp. SAE 85 W-140 according to API-GL 5 huile transmission SA 90 ou SAE 85 W-140, niveau API-GL 5 olio per cambi e differenziali SAE 90 o SAE 85 W-140 secondo specifiche API-GL 5

Firma Company Société Società	I				V	VI	VII	ANMERKUNGEN
AGIP	OSO 32/46/68 ARNICA 22/46 VITAM GF 32/46/68 VITAM HF 32/46	MOTOR OIL HD 30 SIGMA MULTI 15W-40 SUPER TRACTOR OIL UNIVERS. 15W-30 SUPER KOWAL 30 MULTI TURBORAL SUPER TRAKTORAL 15W-30	ROTRA HY 80W-90/85W-140 ROTRA MP 80W-90/85W-140	GR MIU 2	GR SLL GR LFO		ROTRA MP 80W-90 ROTRA MP 85W-140	Bei Verbundarbeit mit Nabremser-schleppern ist die internationale Spezifikation J 20 A erforderlich
ARAL	VITAM GF 32/46/68 VITAM HF 32/46	SUPER 2000 ENERGOL HD 30 VANELLUS M 30	GETRIEBEÖL EP 90 GETRIEBEÖL HYP 85W-90	ARALUB HL 2	ARALUB FDP 00	ARALUB FK 2	GETRIEBEÖL HYP 90	
AVIA	AVILUB RL 32/46 AVILUB VG 32/46	MOTOR OIL HD 30 MULTIGRADE HDC 15W-40 TRACTAVIA HF SUPER 10 W-30	GETRIEBEÖL MZ 90 M MULTIHYP 85W-140	AVIA MEHRZWECKFETT AVIA ABSCHMIERFETT	AVIA GETRIEBEFLEISSFETT	AVIALUB SPEZIALFETT LD	GETRIEBEÖL HYP 90 EP MULTIHYP 85W-140 EP	
BAYWA	HYDRAULIKÖL HLP 32/46/68 SUPER 2000 CD-MC HYDRA HYDR. FLUID HYDRAULIKÖL MC 530 ** PLANTOHYD 40N ***	SUPER 2000 CD-MC SUPER 2000 CD HD SUPERIOR 20 W-30 HD SUPERIOR SAE 30	SUPER 8090 MC HYPOID 80W-90 HYPOID 85W-140	MULTI FETT 2 SPEZIALFETT FILM PLANTOGEL 2 N	GETRIEBEFLEISSFETT NLGI 0 RENOLIT DURAPLEX EP 00 PLANTOGEL 00N	RENOPLEX EP 1	HYPOID 85W-140	** Hydrauliköle HLP-(D) + HV *** Hydrauliköle auf Pflanzenölbasis HLP + HV Biologisch abbaubar, deshalb besonders umwelt-freundlich
BP	ENERGOL SHF 32/46/68	VISCO 2000 ENERGOL HD 30 VANELLUS M 30	GEAR OIL 90 EP HYPOGEAR 90 EP	ENERGEGREASE LS-EP 2	FLEISSFETT NO ENERGEGREASE HTO	OLEX PR 9142	HYPOGEAR 90 EP HYPOGEAR 85W-140 EP	
CASTROL	HYSPIN AWS 32/46/68 AWM 32/46	RX SUPER DIESEL 15W-40 POWERTRANS	EPX 80W-90 HYPOY C 80W-140	CASTROL GREASE LM	IMPERVIA MMO	CASTROL GREASE LMX	EPX 80W-90 HYPOY C 80W-140	
ELAN	HLP 32/46/68 HLP-M M32/M46	MOTORÖL 100 MS SAE 30 MOTORÖL 104 CM 15W-40 AUSTROTRAC 15W-30	GETRIEBEÖL MP 85W-90 GETRIEBEÖL B 85W-90 GETRIEBEÖL C 85W-140	LORENA 46 LITORA 27	RHENOX 34		GETRIEBEÖL B 85W-90 GETRIEBEÖL C 85W-140	
ELF	OLNA 32/46/68 HYDRELF 46/68	PERFORMANCE 2 B SAE 30 8000 TOURS 20W-30 TRACTORELF ST 15W-30	TRANSSELF TYP B 90 85W-140 TRANSSELF EP 90 85W-140	EPEXA 2 ROLEXA 2 MULTI 2	GA O EP POLY GO	MULTIMOTIVE 1	TRANSSELF TYP B 90 85W-140 TRANSSELF TYP BLS 80 W-90	
ESSO	NUTO H 32/46/68 NUTO HF 32/46/68	PLUS MOTORÖL 20W-30 UNIFARM 15W-30	GEARÖL GP 80W-90 GEARÖL GP 85W-140	MULTI PURPOSE GREASE H	FIBRAX EP 370	NEBULA EP 1 GP GREASE	GEAR OIL GX 80W-90 GEAR OIL GX 85W-140	When working in conjunction with wet-brake tractors, the international specification J 20 A is necessary.
EVVA	ENAK HLP 32/46/68 ENAK MULTI 46/68	SUPER EVAROL HD B SAE 30 UNIVERSAL TRACTOR OIL SUPER	HYPOID GA 90 HYPOID GB 90	HOCHDRUCKFETT LT/SC 280	GETRIEBEFETT MO 370	EVVA CA 300	HYPOID GB 90	
FINA	HYDRAN 32/46/68	DELTA PLUS SAE 30 SUPER UNIVERSAL OIL	PONTONIC N 85W-90 PONTONIC MP 85W-90 85W-140 SUPER UNIVERSAL OIL	MARSON EP L 2	NATRAM 00	MARSON AX 2	PONTONIC MP 85W-140	
FUCHS	RENOLIN 1025 MC *** TITAN HYDRAMOT 1030 MC ** RENOGEAR HYDRA * PLANTOHYD 40N ***	TITAN HYDRAMOT 1030 MC TITAN UNIVERSAL HD	RENOGEAR SUPER 8090 MC RENOGEAR HYPOID 85 W-140 RENOGEAR HYPOID 90	RENOLIT MP RENOLIT FILM 2 RENOLIT ADHESIV 2 PLANTOGEL 2 N	RENOSOD GFO 35 DURAPLEX EP 00 PLANTOGEL 00N	RENOPLEX EP 1	RENOGEAR SUPER 8090 MC RENOGEAR HYPOID 85W-140 RENOGEAR HYPOID 90	
GENOL	HYDRAULIKÖL HLP 32/46/68 HYDRAMOT 1030 MC * HYDRAULIKÖL 320 PLANTOHYD 40N ***	MULTI 2030 2000 TC HYDRAMOT 15W-30 HYDRAMOT 1030 MC	GETRIEBEÖL MP 90 HYPOID EW 90 HYPOID 85W-140	MEHRZWECKFETT SPEZIALFETT GLM PLANTOGEL 2 N	GETRIEBEFLEISSFETT PLANTOGEL 00N	RENOPLEX EP 1	HYPOID EW 90 HYPOID 85W-140	Hydraulic oil with vegetable oil base HLP + HV is bio-degradable and is therefore especially safe for the environment.
MOBIL	DTE 22/24/25 DTE 13/15	HD 20W-20 DELVAC 1230 SUPER UNIVERSAL 15W-30	MOBILUBE GX 90 MOBILUBE HD 90 MOBILUBE HD 85W-140	MOBILGREASE MP	MOBILUX EP 004	MOBILPLEX 47	MOBILUBE HD 90 MOBILUBE HD 85W-140	
RHG	RENOLIN B 10/15/20 RENOLIN B 32 HVI/46HVI	EXTRA HD 30 SUPER HD 20 W-30	MEHRZWECKGETRIEBEÖL SAE 90 HYPOID EW 90	MEHRZWECKFETT RENOLIT MP DURAPLEX EP	RENOSOD GFO 35	RENOPLEX EP 1	HYPOID EW 90	
SHELL	TELLUS S32/S 46/S68 TELLUS T 32/146	AGROMA 15W-30 ROTELLA X 30 RIMULA X 15W-40	SPIRAX 90 EP SPIRAX HD 90 SPIRAX HD 85/140	RETNAX A ALVANIA EP 2	SPEZ GETRIEBEFETT H SIMMNNIA GREASE O	AEROSHELL GREASE 22 DOLLIUM GREASE R	SPIRAX HD 90 SPIRAX HD 85W-140	
TOTAL	AZOLLA ZS 32, 46, 68 EQUIVIS ZS 32, 46, 68	RUBIA H 30 MULTAGRI TM 15W-20	TOTAL EP 85W-90 TOTAL EP B 85W-90	MULTIS EP 2	MULTIS EP 200	MULTIS HT 1	TOTAL EP B 85W-90	
VALVOLINE	ULTRAMAX HLP 32/46/68 SUPER TRAC FE 10W-30 HVP 32 ULTRAPLANT 40 ***	SUPER HFO 30 STOU 15W-30 SUPER TRAC FE 10W-30 ALL FLEET PLUS 15W-40	HP GEAR OIL 90 oder 85W-140 TRANS GEAR OIL 80W-90	MULTILUBE EP 2 MULTILUBE EP 2 PLANTOGEL 2 N	RENOLIT LZS 000 DEGRALUB ZSA 000	DURAPLEX EP 1	HP GEAR OIL 90 oder 85W-140	
VEEDOL	ANDARIN 32/46/68	HD PLUS SAE 30	MULTIGRADE SAE 80/90 MULTIGEAR B 90 MULTIGEAR C SAE 85W-140	MULTIPURPOSE			MULTIGEAR B 90 MULTIGEAR SAE 85W-140	
WINTERSHALL	WIOLAN HS (HG) 32/46/68 WIOLAN HVG 46 *** WIOLAN HF 32/46 *** HYDROLFLUID	MULTI-REKORD 15W-40 PRIMANOL REKORD 30	HYPOID-GETRIEBEÖL 80W-90, 85W-140 MEHRZWECKGETRIEBEÖL 80W-90	WIOLUB LFP 2	WIOLUB GFW	WIOLUB AFK 2	HYPOID-GETRIEBEÖL 80W-90, 85W-140	

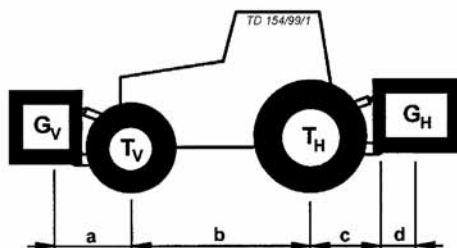
Combinaison tracteur/outil porté



Le montage d'outils aux attelages trois points avant et arrière ne doit pas avoir pour conséquence que le poids total admissible, les charges admissibles sur les essieux et les capacités de charge des pneumatiques d'un tracteur soient dépassés. L'essieu avant du tracteur doit toujours être chargé avec au moins 20 % du poids à vide du tracteur.

Rassurez-vous avant l'achat de l'outil que ces conditions sont remplies, en faisant les calculs suivants ou en pesant la combinaison tracteur/outil.

Détermination du poids total, des charges sur les essieux et de la capacité de charge ainsi que du lestage minimum nécessaire.



Pour calculer vous avez besoin des données suivantes.

T_L [kg]	poids à vide du tracteur	①	a [m]	distance entre le centre de gravité de l'outil avant/lestage avant et l'axe de l'essieu	② ③
T_V [kg]	charge sur l'essieu avant du tracteur à vide	①			
T_H [kg]	charge sur l'essieu arrière du tracteur à vide	①	b [m]	empattement du tracteur	① ③
G_H [kg]	poids total de l'outil arrière/lestage arrière	②	c [m]	distance entre l'axe de l'essieu arrière et l'axe des rotules des barres inférieures	① ③
G_V [kg]	poids total de l'outil avant/lestage avant	②	d [m]	distance entre l'axe des rotules des barres inférieures et le centre de gravité de l'outil arrière/lestage arrière	②

- ① voir notice d'instructions du tracteur
- ② voir liste des prix et/ou notice d'instruction de l'outil
- ③ dimension

Outil arrière respectivement combinaisons d'un outil frontal et d'un outil arrière

1. CALCUL DU LESTAGE AVANT MINIMUM $O_{V \min}$

$$G_{V \min} = \frac{G_H \cdot (c + d) - T_V \cdot b + 0,2 \cdot T_L \cdot b}{a + b}$$

Portez le lestage minimum calculé dont on a besoin à l'avant du tracteur sur le tableau.

Outil avant porté

2. CALCUL DU LESTAGE ARRIERE MINIMUM $O_{H \min}$

$$G_{H \min} = \frac{G_V \cdot a - T_H \cdot b + 0,45 \cdot T_L \cdot b}{b + c + d}$$

Portez le lestage minimum calculé dont on a besoin à l'arrière du tracteur sur le tableau.

3. CALCUL DE LA CHARGE REELLE SUR L'ESSIEU AVANT $T_{V\text{tat}}$

(Si avant l'outil avant (G_V) il n'est pas possible d'atteindre le lestage minimum avant nécessaire ($G_{V\text{min}}$) le poids de l'outil porté avant doit être augmenté pour atteindre le poids du lestage minimum avant!)

$$T_{V\text{tat}} = \frac{G_V \cdot (a + b) + T_V \cdot b - G_H \cdot (c + d)}{b}$$

Portez la charge admissible sur l'essieu avant réelle calculée et celle donnée dans la notice d'instructions du tracteur sur le tableau.

4. CALCUL DU POIDS TOTAL REEL G_{tat}

(Si avec l'outil arrière (G_H) il n'est pas possible d'atteindre le lestage minimum arrière nécessaire ($G_{H\text{min}}$) le poids de l'outil arrière doit être augmenté pour atteindre le poids du lestage minimum arrière!)

$$G_{\text{tat}} = G_V + T_L + G_H$$

Portez le poids total admissible réel calculé et celui donné dans la notice d'instructions sur le tableau.

5. CALCUL DE LA CHARGE REELLE SUR L'ESSIEU ARRIERE $T_{H\text{tat}}$

Portez la charge admissible sur l'essieu arrière réelle calculée et celle donnée dans la notice d'instructions sur le tableau.

$$T_{H\text{tat}} = G_{\text{tat}} - T_{V\text{tat}}$$

6. CAPACITE DE CHARGE DES PNEUMATIQUES

Portez le double de la valeur (deux pneumatiques) de la capacité de charge admissible (voir par exemple la documentation du constructeur de pneumatiques) sur le tableau.

Tableau

	valeur réelle d'après le calcul		valeur admissible d'après la notice d'instructions		capacité de charge admissible x 2 (deux pneus)
lestage minimum avant/arrière	/ kg		---		---
poids total	kg	≤	kg		---
charge sur l'essieu avant	kg	≤	kg	≤	kg
charge sur l'essieu arrière	kg	≤	kg	≤	kg

**Le lestage minimum doit être appliqué au tracteur pour l'outil porté et pour le lestage!
Les valeurs calculées doivent être inférieures ou égales aux valeurs admissibles!**

Déclaration de conformité pour la CEE

conforme à la directive de la CEE 98/37/CEE

Nous ALOIS PÖTTINGER Maschinenfabrik Gesellschaft m.b.H.

(Nom du vendeur)

A-4710 Grieskirchen; Industriegelände 1

(Adresse complète de la firme - en cas de mandataires établis dans la CEE, prière d'indiquer également la raison sociale et l'adresse du fabricant)

déclarons sous notre seule responsabilité que le produit

Trommelmäher

CAT 170 economy,

Type PTM 334

CAT 190 economy,

Type PTM 341

(Marque, modèle)

faisant l'objet de la déclaration est conforme aux prescriptions fondamentales en matière de sécurité et de santé stipulées dans la Directive de la CEE 98/37/CEE,

(le cas échéant)

ainsi qu'aux prescriptions des autres Directives de la CEE établies dans ce domaine.

(Titre et/ou numéro et date de publication des autres directives de la CEE)

(le cas échéant)

Pour mettre en pratique dans les règles de l'art les prescriptions en matière de sécurité et de santé stipulées dans les Directives de la CEE, il a été tenu compte de la/des norme(s) et/ou de la/des spécification(s) technique(s) suivante(s):

EN 292-1 : 1991

EN 292-2 : 1991

(Titre et/ou numéro et date de publication de la/des norme(s) et/ou de la/des spécification(s) technique(s))

Grieskirchen, 12.07.2002

(Lieu et date)



pa. Ing. W. Leposa
Entwicklungsleitung

(Nom, fonction et signature de la personne autorisée)

D Im Zuge der technischen Weiterentwicklung arbeitet die PÖTTINGER Landtechnik GmbH ständig an der Verbesserung ihrer Produkte.

Änderungen gegenüber den Abbildungen und Beschreibungen dieser Betriebsanleitung müssen wir uns darum vorbehalten, ein Anspruch auf Änderungen an bereits ausgelieferten Maschinen kann daraus nicht abgeleitet werden.

Technische Angaben, Maße und Gewichte sind unverbindlich. Irrtümer vorbehalten.

Nachdruck oder Übersetzung, auch auszugsweise, nur mit schriftlicher Genehmigung der

PÖTTINGER

Landtechnik GmbH

A-4710 Grieskirchen.

Alle Rechte nach dem Gesetz des Urheberrecht vorbehalten.

NL PÖTTINGER Landtechnik GmbH werkt permanent aan de verbetering van hun producten in het kader van hun technische ontwikkelingen. Daarom moeten wij ons veranderingen van de afbeeldingen en beschrijvingen van deze gebruiksaanwijzing voorbehouden, zonder dat daaruit een aanspraak op veranderingen van reeds geleverde machines kan worden afgeleid.

Technische gegevens, maten en gewichten zijn niet bindend. Vergissingen voorbehouden.

Nadruk of vertaling, ook gedeeltelijk, slechts met schriftelijke toestemming van

PÖTTINGER

Landtechnik GmbH

A-4710 Grieskirchen.

Alle rechten naar de wet over het auteursrecht voorbehouden.

P A empresa PÖTTINGER Landtechnik GmbH esforçase continuamente por melhorar os seus produtos, adaptando-os à evolução técnica.

Por este motivo, reservamos o direito de modificar as figuras e as descrições constantes no presente manual, sem incorrer na obrigação de modificar máquinas já fornecidas.

As características técnicas, as dimensões e os pesos não são vinculativos.

A reprodução ou a tradução do presente manual de instruções, seja ela total ou parcial, requer a autorização por escrito da

PÖTTINGER

Landtechnik GmbH

A-4710 Grieskirchen

Todos os direitos estão protegidos pela lei da propriedade intelectual.

F La société PÖTTINGER Landtechnik GmbH améliore constamment ses produits grâce au progrès technique.

C'est pourquoi nous nous réservons le droit de modifier descriptions et illustrations de cette notice d'utilisation, sans qu'on en puisse faire découler un droit à modifications sur des machines déjà livrées.

Caractéristiques techniques, dimensions et poids sont sans engagement. Des erreurs sont possibles.

Copie ou traduction, même d'extraits, seulement avec la permission écrite de

PÖTTINGER

Landtechnik GmbH

A-4710 Grieskirchen.

Tous droits réservés selon la réglementation des droits d'auteurs.

E La empresa PÖTTINGER Landtechnik GmbH se esfuerza continuamente en la mejora constante de sus productos, adaptándolos a la evolución técnica. Por ello

nos vemos obligados a reservarnos todos los derechos de cualquier modificación de los productos con relación a las ilustraciones y a los textos del presente manual, sin que por ello pueda ser deducido derecho alguno a la modificación de máquinas ya suministradas.

Los datos técnicos, las medidas y los pesos se entienden sin compromiso alguno.

La reproducción o la traducción del presente manual de instrucciones, aunque sea tan solo parcial, requiere de la autorización por escrito de

PÖTTINGER

Landtechnik GmbH

A-4710 Grieskirchen.

Todos los derechos están protegidos por la ley de la propiedad industrial.

GB Following the policy of the PÖTTINGER Landtechnik GmbH to improve their products as technical developments continue,

PÖTTINGER reserve the right to make alterations which must not necessarily correspond to text and illustrations contained in this publication, and without incurring obligation to alter any machines previously delivered.

Technical data, dimensions and weights are given as an indication only. Responsibility for errors or omissions not accepted.

Reproduction or translation of this publication, in whole or part, is not permitted without the written consent of the PÖTTINGER

Landtechnik GmbH

A-4710 Grieskirchen.

All rights under the provision of the copyright Act are reserved.

I La PÖTTINGER Landtechnik GmbH è costantemente al lavoro per migliorare i suoi prodotti mantenendoli aggiornati rispetto allo sviluppo della tecnica.

Per questo motivo siamo costretti a riservarci la facoltà di apportare eventuali modifiche alle illustrazioni e alle descrizioni di queste istruzioni per l'uso. Allo stesso tempo ciò non comporta il diritto di fare apportare modifiche a macchine già fornite.

I dati tecnici, le misure e i pesi non sono impegnativi. Non rispondiamo di eventuali errori. Ristampa o traduzione, anche solo parziale, solo dietro consenso scritto della

PÖTTINGER

Landtechnik GmbH

A-4710 Grieskirchen.

Ci riserviamo tutti i diritti previsti dalla legge sul diritto d'autore.



PÖTTINGER

Landtechnik GmbH

A-4710 Grieskirchen
Telefon: +43 7248 600-0
Telefax: +43 7248 600-2513
e-Mail: info@poettinger.at
Internet: <http://www.poettinger.at>

PÖTTINGER Deutschland GmbH Verkaufs- und Servicecenter Recke

Steinbecker Strasse 15
D-49509 Recke
Telefon: +49 5453 9114-0
Telefax: +49 5453 9114-14
e-Mail: recke@poettinger.at

PÖTTINGER Deutschland GmbH Servicecenter Landsberg

Spöttinger-Straße 24
Postfach 1561
D-86 899 LANDSBERG / LECH
Telefon:
Ersatzteildienst: +49 8191 9299 - 166 od. 169
Kundendienst: +49 8191 9299 - 130 od. 231
Telefax: +49 8191 59656
e-Mail: landsberg@poettinger.at

PÖTTINGER France S.A.R.L.

129 b, la Chapelle
F-68650 Le Bonhomme
Tél.: +33 (0) 3 89 47 28 30
e-Mail: france@poettinger.at