

F Notice d' utilisation

+ RECOMMANDATIONS LORS DE LA MISE EN SERVICE D'UNE MACHINE . . . Page 3

"Traduction de la notice d'instructions originale"

Nr. 99 352.FR.801.0

CAT NOVA 260 T ED

(Type PSM 352 : +..01001)

Faucheuse à disques



Ihre / Your / Votre • Masch.Nr. • Fgst.Ident.Nr.

F Cher agriculteur!

Vous avez fait un bon choix, nous nous en réjouissons et nous voulons vous féliciter de votre décision pour Pöttinger. En tant que partenaire, nous vous offrons de la qualité et des performances, en relation avec un service après vente sûr.

Afin de mieux apprécier les conditions dans lesquelles nos machines vont travailler et pour que ces exigences puissent influencer la construction de nouvelles machines, nous nous permettons de vous demander quelques renseignements. De plus il nous sera possible de pouvoir vous informer d'une manière plus précise des nouveaux produits.



Responsabilité envers les produits. Obligation d'informer.

La législation concernant les produits oblige le constructeur et le concessionnaire, au moment de la vente, à donner au client le livret d'entretien ainsi que les indications concernant l'utilisation, la sécurité et les consignes d'entretien. Comme preuve que la machine et que le manuel ont été correctement remis à l'acheteur, il est nécessaire de le certifier.

Pour cette raison,

- le **document A**, signé, est à renvoyer à la société Pöttinger.
- Le **document B** revient au concessionnaire et
- le **document C** appartient au client.

Conformément à la loi sur la responsabilité produit, chaque agriculteur est entrepreneur. Suivant la loi sur la responsabilité produit, un dégât matériel est un dégât causé par une machine et non sur la machine ; une franchise est prévue pour la responsabilité (EURO 500,-)

Les dégâts matériels d'entreprise dans le sens de la loi sur la responsabilité produit sont exclus de la responsabilité.

Attention! Lors de la revente, ce manuel doit suivre la machine.

① RECOMMANDATIONS LORS DE LA MISE EN SERVICE D'UNE MACHINE

Dokument **D**



PÖTTINGER Landtechnik GmbH
Industriegelände 1
A-4710 Grieskirchen
Tel. 07248 / 600 -0
Telefax 07248 / 600-2511

Nous vous demandons, selon l'obligation concernant la responsabilité des produits, de contrôler les points mentionnés ci-dessous.

Cocher les cases concernées.

- Machine contrôlée d'après le bordereau de livraison. Toutes les pièces emballées ou fixées par fil de fer sur la machine sont enlevées. Tous les dispositifs de sécurité, cardan et dispositifs de commande sont disponibles.
- Explications concernant l'utilisation, la prise en main et l'entretien de la machine, données par le livret d'entretien.
- Contrôle de la pression des pneumatiques.
- Contrôle du serrage des écrous de roue.
- Adaptation de la longueur du cardan.
- Adaptation au tracteur effectuée: réglage de l'attelage trois points.
- Indications concernant la bonne vitesse de prise de force.
- Essai de marche effectué et pas de défaut remarqué.
- Explication concernant le fonctionnement lors de l'essai de marche.
- Explication concernant la position travail et la position transport.
- Information sur les options et les accessoires.
- Indications données sur la nécessité de lire le livret d'entretien.

Une attestation est nécessaire pour prouver que la machine et le manuel d'utilisation ont été remis.

A cette fin, il y a lieu de:

- renvoyer le **document A** signé à la société Pöttinger ou par l'intermédiaire d'Internet (www.poettinger.at) *
- le **document B** est conservé par l'entreprise spécialisée qui remet la machine.
- le **document C** est remis au client.

*** Valable uniquement en France:**

Une attestation est nécessaire pour prouver que la machine et le manuel d'utilisation ont été remis.

A cette fin, il y a lieu d'effectuer une déclaration de mise en route sur notre site Internet www.poettinger.at

Table des matières



Attention!

Observer les recommandations pour la sécurité dans le travail annexe!

SYMBOLES

Sigle CE.....5
 Signification des symboles.....5

ATTELAGE

Attelage de la machine.....6
 Branchement hydraulique6
 Branchement électrique6
 Contrôle du nombre de tours d'entraînement7
 Le bon cardan7
 Cardan.....7

TRANSPORT

Transformation de la position travail en transport8
 Déplacement sur route publique8
 Transport sur camion ou remorque8

UTILISATION DE LA MACHINE

Remarques importantes avant le début du travail9
 Attention lors des manoeuvres en pente!.....10
 Réglage de la machine10
 Réglage de la machine11
 Transformation de la position transport en travail13
 Tôle d'andainage longue14
 Dételage de la machine15
 Dépose de l'andain avec regroupeur16
 Réglage des volets déflecteurs16
 Commande électro hydraulique16
 Version Système „extra dry“17

ENTRETIEN

Consignes de sécurité.....18
 Recommandations générales pour l'entretien18
 Nettoyage de votre machine18
 Stockage en plein air.....18
 En fin de saison18
 Cardans18
 Circuit hydraulique18
 Conditionneur à rouleaux19
 Toutes les 50 heures de fonctionnement20
 Vidange - barre de coupe.....20
 Engrenage21
 Boîtier d'entraînement21
 En fin de saison22
 Plan de graissage.....25

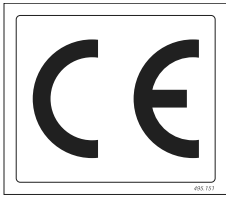
DONNEES TECHNIQUES

Données techniques.....28
 Utilisation conforme de votre faucheuse.....28
 Plaque de construction28

ANNEXE

Recommandations pour la sécurité31
 Cardan.....32
 Lubrifiants.....34
 Pression36
 Instructions de montage pour douille de serrage taper37
 Renverser l'engrenage38
 Alimentation de la prise40
 Pose du boîtier de commande40

Sigle CE



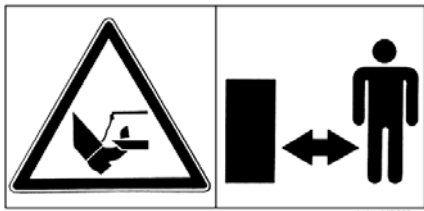
Le sigle CE apposé par le constructeur atteste que la machine est en conformité avec les spécifications de la machine et avec d'autres directives européennes.
Déclaration de conformité CEE (Voir annexe).
 En signant la déclaration de conformité européenne, le constructeur déclare que les machines répondent aux différentes exigences fondamentales de sécurité et de santé.



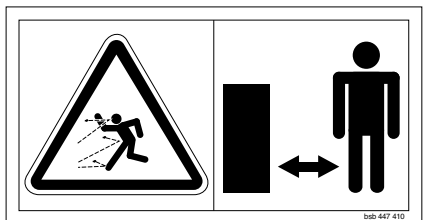
Recommandations pour la sécurité

Dans ce manuel d'utilisation, tous les passages contenant des informations pour votre sécurité sont repérés par ce symbole.

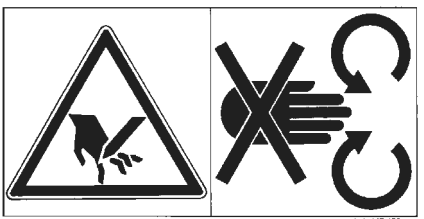
Signification des symboles



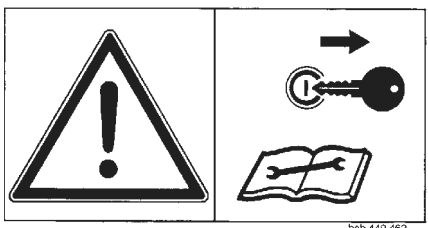
Ne pas s'approcher aussi longtemps que le moteur tourne (prise de force embrayée).



Attention à la projection de corps étrangers. Rester à bonne distance de la machine.



Ne pas toucher de composants en rotation.
 Attendre leur arrêt complet.

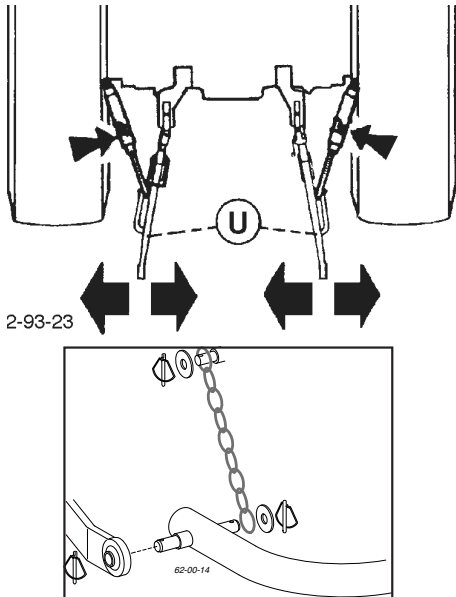


Avant de réaliser des travaux de maintenance et de réparation : arrêter le moteur et retirer la clé.

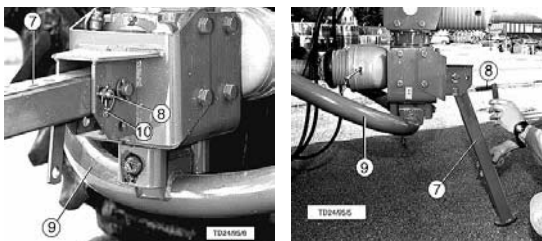
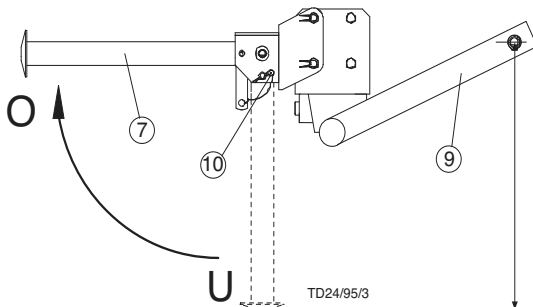
Attelage de la machine

Fixer les stabilisateurs latéraux (U) de manière que la machine ne puisse pas se déplacer latéralement.

- Pour éviter la marche à vide irrégulière et instable de la machine.



- Position de départ :
Placer la machine à l'aide de la béquille (7) sur un sol stable, introduire le boulon (8) et l'arrêter à l'aide du clip (10).



- Monter le bras attel. inférieur au fond du tuyau (9) et le verrouiller à cette hauteur :
La hauteur d'attelage correspond à la hauteur d'arrêt sur un sol stable.

Relever la béquille (7) : pos. O

- Fixer la béquille (7) en haut avec la broche (8) et mettre la goupille (10).

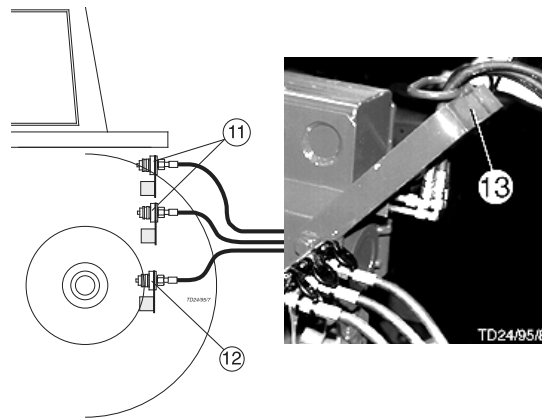
Branchement hydraulique

Le tracteur doit être équipé d'au moins

- une prise double effet (11) et
- une prise simple effet (10).

Brancher les flexibles hydrauliques au tracteur.

- passer les flexibles hydrauliques par le guidage de câbles(13).
- brancher les prises mâles des flexibles hydrauliques.



Branchement électrique

- passer le câble par le guidage de câbles (13).
- brancher.

Equipement électrique: voir annexe



Attention!

Recommandations pour la sécurité : voir annexe A1 p. 1-8

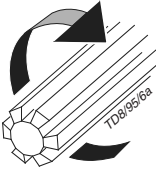
- Contrôler si les boulons des couteaux et les dents de conditionnement sont bien fixés.

Contrôle du nombre de tours d'entraînement

(côté tracteur)

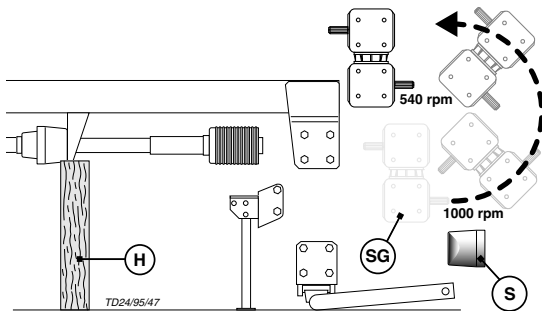
1000 rpm = Nombre standard de tours d'entraînement

L'engrenage pivotant (SG) a été monté en usine pour le fonctionnement avec ce nombre de tours (réglé sur celui-ci à la livraison).



540 rpm

Lorsque le tracteur ne fonctionne qu'avec ce nombre de tours d'entraînement (540 rpm), l'engrenage (SG) doit être démonté et remmonté dans la sens



contraire.

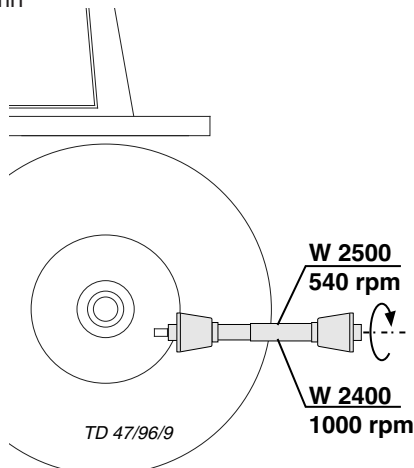
- Pour ce faire, appuyer la barre d'attelage sur un support stable (p. ex. une pièce de bois solide "H").
- Déplacer le tuyau de remplissage d'huile.
- Remonter ensuite le pot de protection (S).

Pour de plus amples détails, voir chapitre "RETOURNER L'ENGRENAGE" dans l'annexe.

Le bon cardan

Veuillez utiliser le bon cardan

- Type W 2500 avec un entraînement 540 tr/mn
- Type W 2400 avec un entraînement 1000 tr/mn



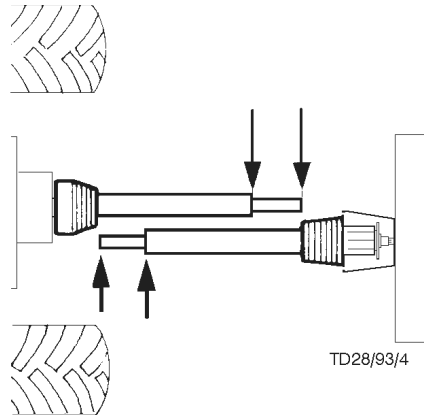
Cardan



Conseil!

Voir également le chapitre „CARDAN“ dans l'annexe B.

Avant la première utilisation, il faut vérifier la longueur du cardan et le raccourcir si nécessaire. Voir également le chapitre „CARDAN“ dans l'annexe B ou le mode d'emploi ci-joint du cardan.



Transformation de la position travail en transport



- **Recommandations pour la sécurité : voir annexe A1 p. 1, 3, 4 et 6-9**

1. Avant la transformation en position transport

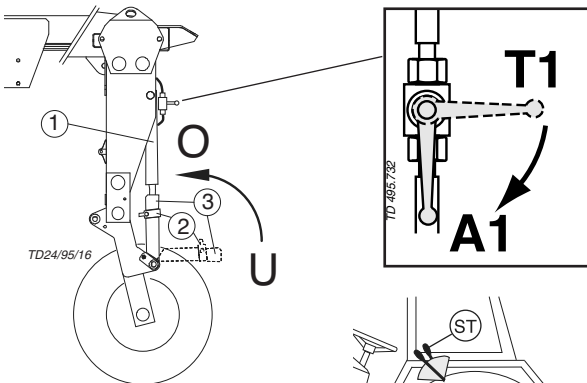
- Arrêter la prise de force et attendre l'arrêt complet de la faucheuse (faucheuse fonctionne par inertie après l'arrêt pendant environ 30 secondes)

2. Lever la machine

- lever l'unité faucheuse : déplier entièrement le cylindre de levage (1)

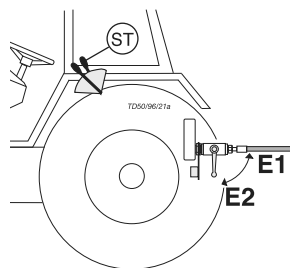
• **Verrouiller (Année de fabrication - 1998)**

- retirer le clip (2).
- relever le verrouillage (3) : pos. O
- arrêter à l'aide du clip.



• **Verrouiller (Année de fabrication +1999)**

- Mettre le levier dans la position T1

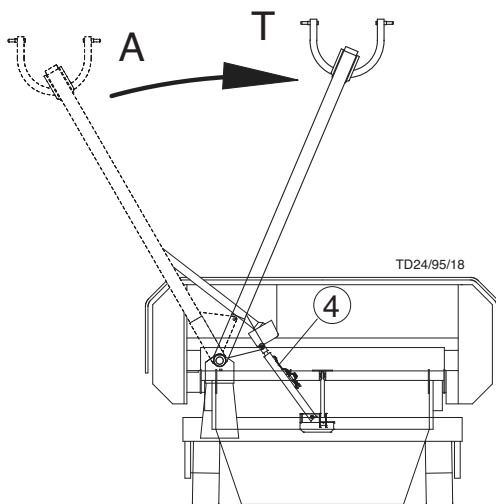


3. Pivoter la machine: pos T

- Rentrer entièrement le cylindre de pivotement (4)

• **Verrouiller (Année de fabrication +1999)**

- Mettre le levier dans la position E2



Déplacement sur route publique



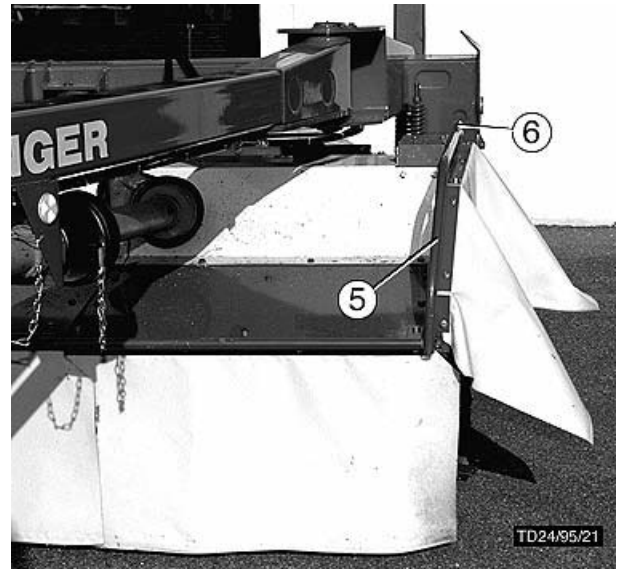
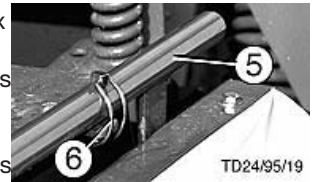
- **Recommandations pour la sécurité : voir annexe A1 p. 1, 3, 4 et 6-9**

- **Danger d'accident par le repliement involontaire de la Machine.**

- **Lors de Transport sur route toujours verrouiller le circuit hydraulique (levier en position E2).**

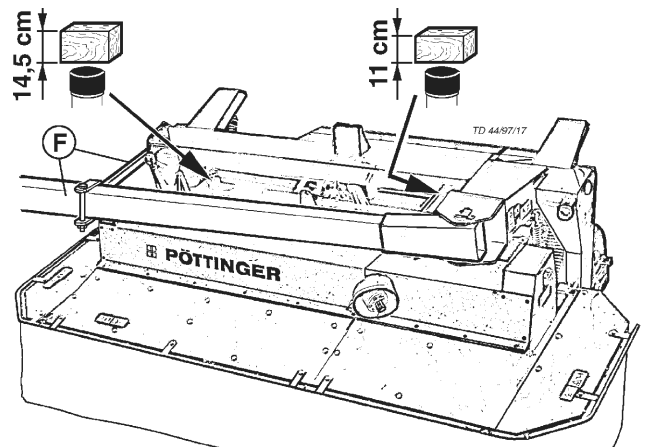
- Le déplacement sur route publique ne peut être réalisé qu'en position transport.

- Tubes protecteurs latéraux
- retirer l'agrafe (6).
- relever les tubes protecteurs (5)
- arrêter à l'aide de l'agrafe.
- contrôler l'éclairage et les dispositifs de protection.



Transport sur camion ou remorque

- Mettre deux cales (droite 14,5 cm, gauche 11 cm).
- Pivoter le timon et le fixer (F).



Remarques importantes avant le début du travail

Après les premières heures de travail

- Resserer toutes les vis de fixation des couteaux.

1. Contrôle

- Contrôler l'état des couteaux et la fixation.
- Vérifier si les disques de coupe sont endommagés (voir le chapitre „Entretien et maintenance“).

2. N'embrayer la machine que si celle-ci est en position de travail et ne pas dépasser la vitesse de prise de force prescrite, selon le montage de l'engrenage : 540 ou 1000 t/min!

- N'embrayer la prise de force que seulement si tous les dispositifs de protection (protecteurs, bâches, capots etc.) sont tous en bon état et qu'ils sont placés en position de protection.

3. Veiller à ce que la prise de force tourne dans la bonne direction! En cas de fausse direction de rotation, l'entraînement dans le dispositif à roue libre du cardan tourne à vide.

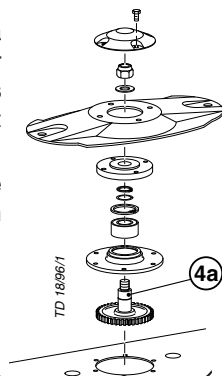
4. Pour éviter toutes détériorations!



- Les parcelles à faucher doivent être exemptes de tout obstacle comme par exemple les corps étrangers. Les corps étrangers (grosses pierres, morceaux de bois, pierre de bornage, etc.) peuvent endommager le groupe faucheur.

Si toutefois une collision se produit.

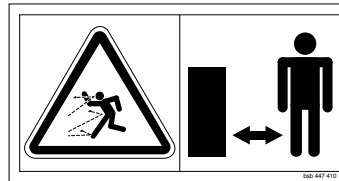
- Arrêtez-vous immédiatement et débrayer la prise de force.
- Bien contrôler que l'appareil n'a subi de dommage. Contrôler particulièrement les disques et leur arbre d'entraînement (4a).
- S'il y a lieu faire un contrôle complémentaire dans un atelier.



Après un choc avec un corps étranger.

- Vérifier l'état des couteaux et de leur fixation.
- Resserer toutes les vis de fixation des couteaux.

5. Ne pas s'approcher aussi longtemps que le moteur tourne



- Renvoyer les personnes de la zone de danger (danger par corps étrangers projetés). Faire particulièrement attention sur des champs pierreux et à proximité de routes et chemins.

6. Porter des protecteurs acoustiques



Dû aux différentes exécutions des cabines de tracteur, le niveau sonore au lieu de travail peut différer de la valeur mesurée (voir Données Techniques).

- Si un niveau sonore de 85 dB(A) est atteint ou dépassé, l'entrepreneur (agriculteur) doit mettre des protecteurs acoustiques appropriés à la disposition (UVV 1.1 § 2).
- Si un niveau sonore de 90 dB(A) est atteint ou dépassé, il faut porter les protecteurs acoustiques (UVV 1.1 § 16).

7. Vérifier l'état des courroies trapézoïdales

Remplacer les courroies trapézoïdales usées et endommagées!

8. Vérifier la tension des courroies trapézoïdales!

Le disque du ressort à pression doit être réglé à la hauteur de la mesure de contrôle. Réglage à l'aide de l'écrou de réglage. Ensuite arrêter à l'aide du contre-écrou (voir le chapitre „Entretien et maintenance“).

9. Pour faucher : embrayer lentement la prise de force à distance du fourrage et faire aller les toupies au nombre de tours max.

Une augmentation régulière et rapide du nombre de tours évite les bruits dus au système dans le dispositif à roue libre de la prise de force.

- La vitesse de marche dépend du terrain et du fourrage.



Recommandations pour la sécurité:

voir annexe A1 : p. 1-4 et 6-8.

Attention lors des manoeuvres en pente!



Risque de renversement

- lors des virages à gauche
- quand la coupe est positionnée vers la vallée.

Consignes de sécurité

- Monter au support de roue gauche la masse livrée avec la machine (cet accessoire est en option sur certains modèles, voir catalogue pièces détachées).
- Réduisez votre vitesse en conséquence quand vous tournez à gauche.
- Roulez de manière à ce que la coupe soit toujours vers le haut.
- Choisissez plutôt de faire une marche arrière dans les pentes que d'exécuter une manoeuvre dangereuse.

Réglage de la machine

(Jusqu'à l'année de construction 2003 / 1)

1. Ressorts de décharge du bras attel. supérieur (1)

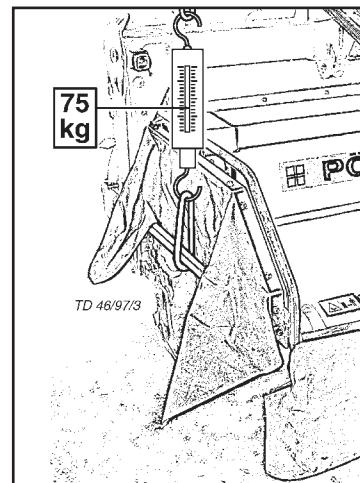
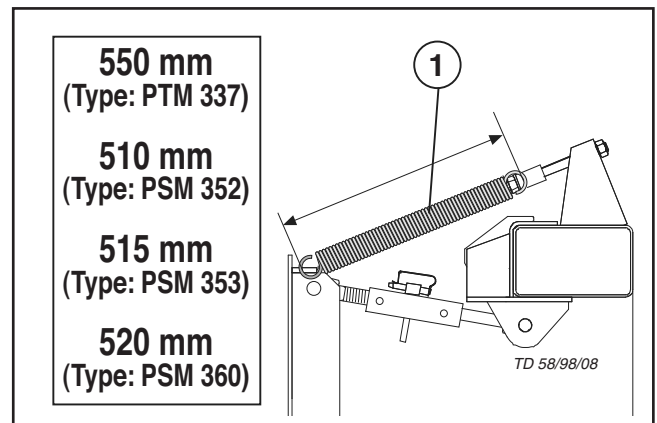
- pour améliorer l'adaptation de la faucheuse aux accidents du terrain.
- pré-réglage réalisé par le constructeur:
Dimensions intérieures des oeilllets allemands

2. Régler la réaction d'appui de la barre de coupe aux ressorts principaux (3)

- pré-réglage réalisé par le constructeur : 150 kg
- gauche: 75 kg
- droite: 75 kg

Dimensions fixes console - ressort :

- à gauche : L1
- à droite : R1
- réduire la réaction d'appui : tourner le boulon (4) vers la droite
- augmenter la réaction d'appui : tourner le boulon vers la gauche



	L1	R1
	(mm)	(mm)
CAT 310 T (Type: PSM 337)	140	190
CAT NOVA 260 T (Type: PSM 352)	190	230
CAT NOVA 310 T (Type: PSM 353)	160	200
CAT NOVA 360 T (Type: PSM 360)	88	130

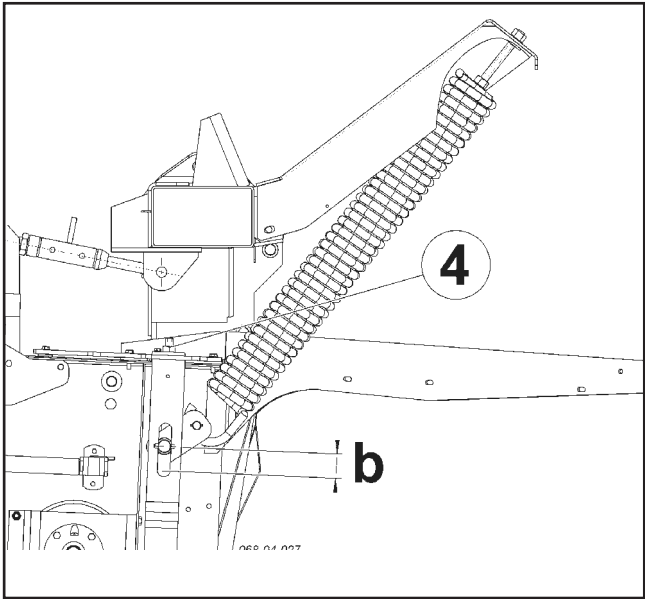
Réglage de la machine

(à partir de l'année de construction 2003 / 2)

1. Régler la réaction d'appui de la barre de coupe aux ressorts principaux

- pré-réglage réalisé par le constructeur : 150 kg
- voir tableau

2. Réglage de l'appui de la barre de coupe par la tige filetée (4)

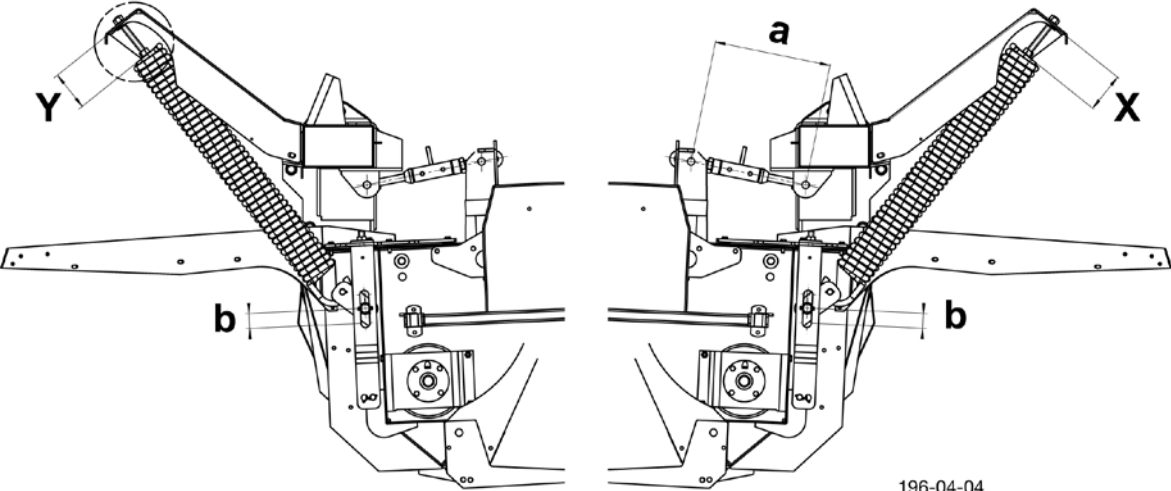
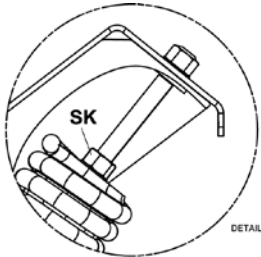


- réduire la réaction d'appui : tourner le boulon (4) vers la droite



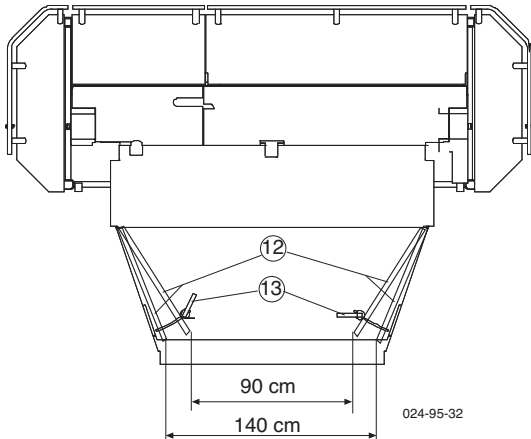
- augmenter la réaction d'appui : tourner le boulon vers la gauche

(mm)	PSM 352	PSM 353	PSM 360	PSM 3531
a)	445	445	445	445
b)	65	65	65	65
x)	115	108	75	180
y)	140	138	100	190



3. Réglage de la largeur d'andainage

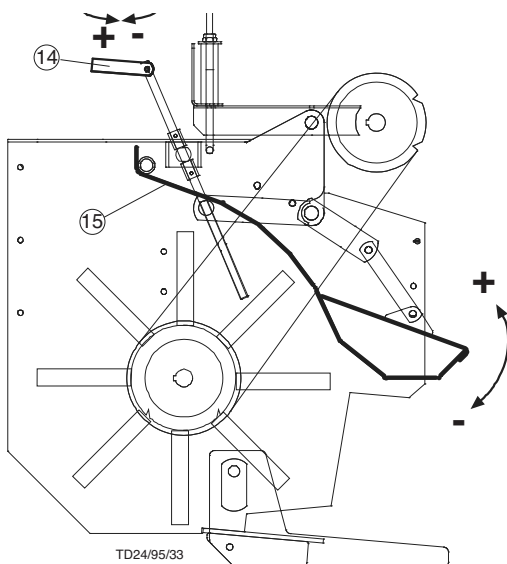
- relâcher la tôle d'andainage (12) à l'aide du levier de blocage (13).
- régler la tôle d'andainage en déplaçant le levier de blocage.
- fixer.



4. Réglage du degré de conditionnement (Baujahr: - 1997)

- tourner le levier (14) vers la droite pour approcher la tôle de chicane (15) aux dents de conditionnement.
 - tourner le levier vers la gauche pour éloigner la tôle de chicane.
- Ceci fait varier l'intensité du conditionnement.
- En position basse (-), on obtient l'intensité maximale. La couche extérieure des plantes sera le plus travaillée. Le fourrage est conditionné pour un séchage plus rapide. Mais veiller à ne pas broyer le fourrage.
 - A l'opposé, en position haute (+), le fourrage ne sera que peu conditionné.

Le réglage idéal est fonction de la densité du fourrage, de la vitesse d'avancement et de la puissance tracteur.

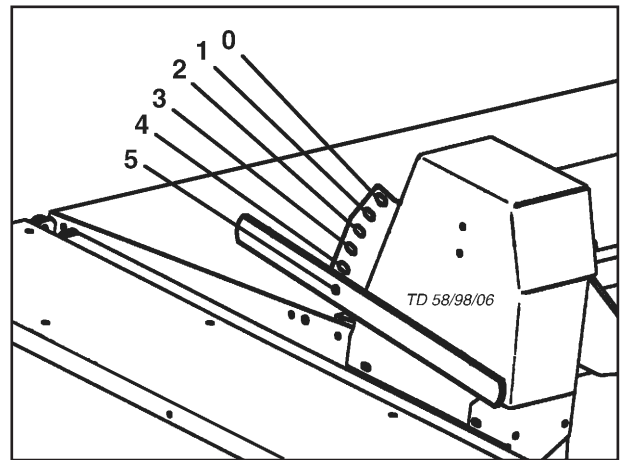


5. Intensité de conditionnement (Baujahr: +1998)

Le levier de réglage modifie la distance entre le rotor et le volet. Ceci fait varier l'intensité du conditionnement.

- En position basse (5), on obtient l'intensité maximale. La couche extérieure des plantes sera le plus travaillée. Mais veiller à ne pas broyer le fourrage.
- A l'opposé, en position haute (0), le fourrage ne sera que peu conditionné.

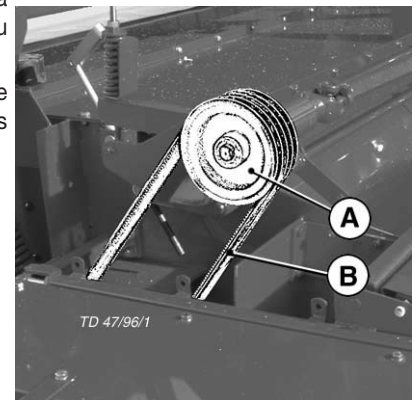
Le réglage idéal est fonction de la densité du fourrage, de la vitesse d'avancement et de la puissance tracteur. Pour cette raison, nous ne pouvons pas donner d'indication précise sur la position idéale de ce levier de réglage.



6. Modification de la vitesse du rotor

- par échange de la poulie (A) et du jeu de courroies (B).

Pièces: voir le catalogue des pièces détachées



- **Vitesse 630 tr/mn**
- Poulie \varnothing 147 mm

Cette vitesse est recommandée avec des fourrages riches en feuilles. L'effet du conditionnement sera moindre.

- **Vitesse 860 tr/mn**
- Poulie \varnothing 197 mm

C'est la vitesse pour obtenir un séchage rapide. Le fourrage ne doit pas être broyé.

- **Vitesse 1000 tr/mn**
- Poulie \varnothing 224 mm

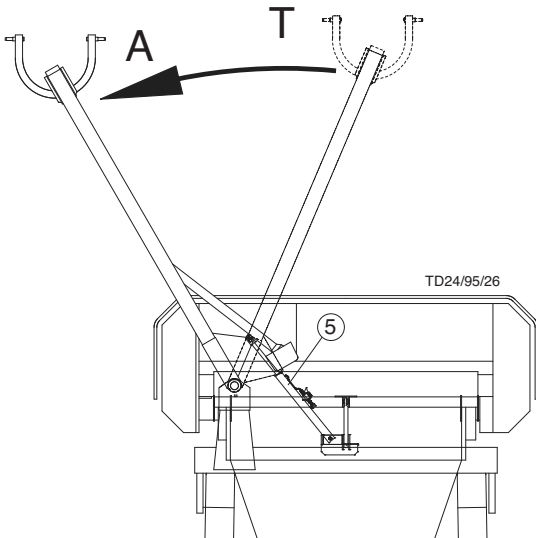
Transformation de la position transport en travail

- **Risque d'accident par machine pivotante :**
- **veiller à un déplacement libre de la machine.**



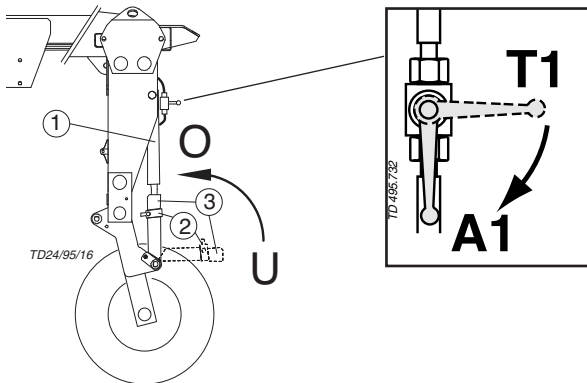
1. Pivoter

- Déplier entièrement le cylindre de pivotement (5): pos. A



2. Faire descendre la machine

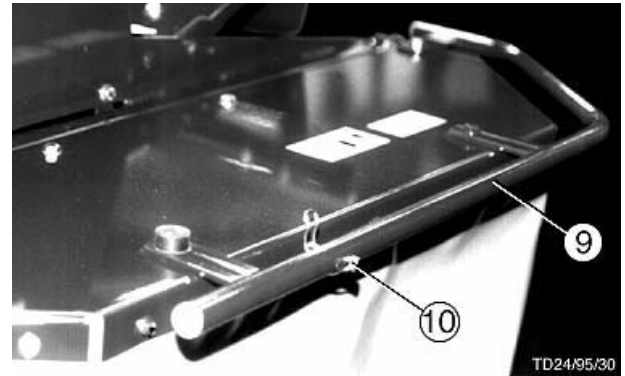
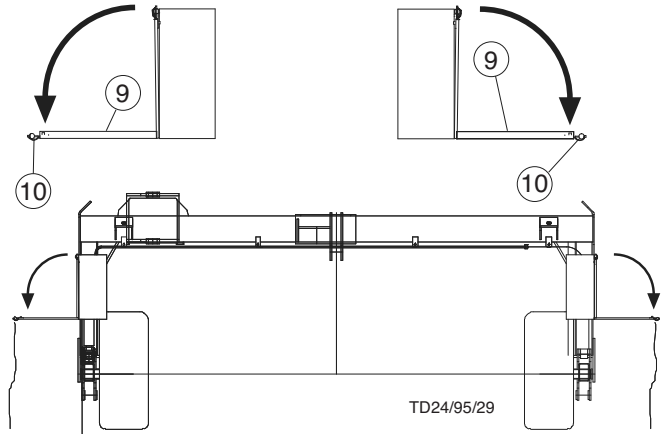
- **Déverrouiller des deux côtés (Année de fabrication -1998):**
 - retirer le clip (2).
 - rabattre le verrouillage (3) : pos. U
 - arrêter à l'aide du clip.
- **Déverrouiller des deux côtés (Année de fabrication +1999)**
 - Mettre le levier dans la position A1



3. Faire descendre l'unité faucheuse: replier entièrement le cylindre de levage (1).

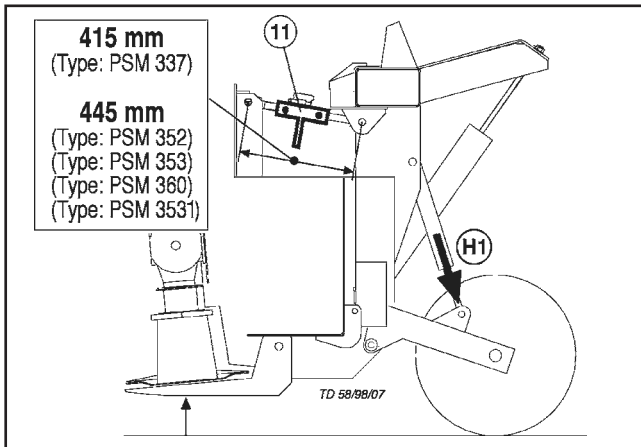
4. Rabattre les tubes protecteurs latéraux (9) en position travail

- retirer l'agrafe (10).
- rabattre les tubes protecteurs.



5. Réglage de la hauteur de coupe

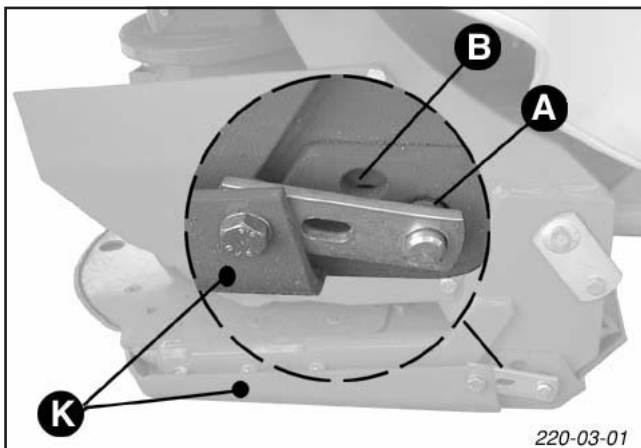
Contrôle: Lever l'unité faucheuse (H1)



- Pour assurer un bon fonctionnement il faut respecter une mesure de réglage de 415-445 mm du bras attel. supérieur télescopique : voir dessin (Type).
- Augmenter :
 - tourner le bras attel. supérieur télescopique (11) vers la droite.
- Réduire :
 - tourner le bras attel. supérieur télescopique vers la gauche.

6. Réglage de la hauteur de coupe au niveau des patins

(seulement sur CAT NOVA)



- * La hauteur de coupe peut être modifiée par les 2 positions des patins (K).
- * Pos. A - basse / Pos B - haute

Tôle d'andainage longue

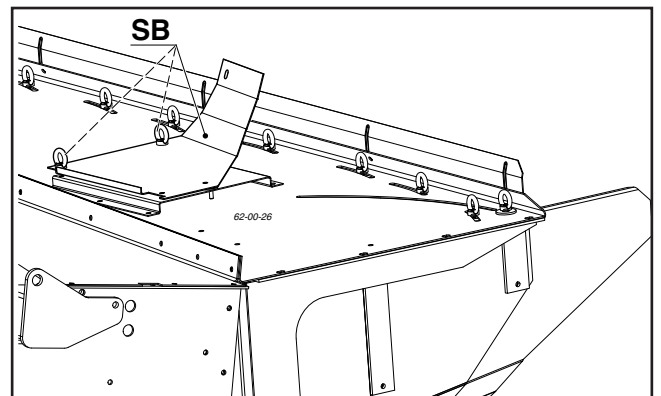
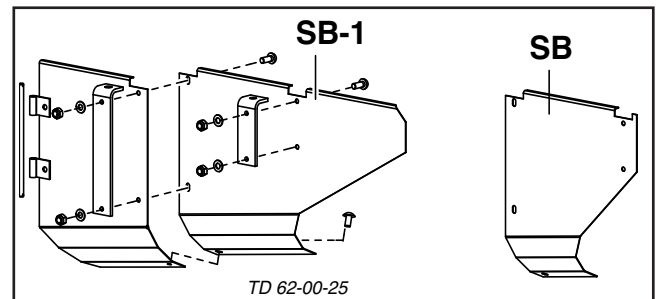
La tôle d'andainage standard (SB) peut être échangé contre une tôle d'andainage longue (SB-1).

De cette manière vous pouvez réduire la largeur de l'andain (S1)



Problème :

Dans des conditions difficiles (herbes longues et lourdes), la tôle d'andainage plus longue (SB-1) peut conduire à un engorgement. Dans un tel cas, il faudra monter la tôle d'andainage standard (SB).



Dételage de la machine

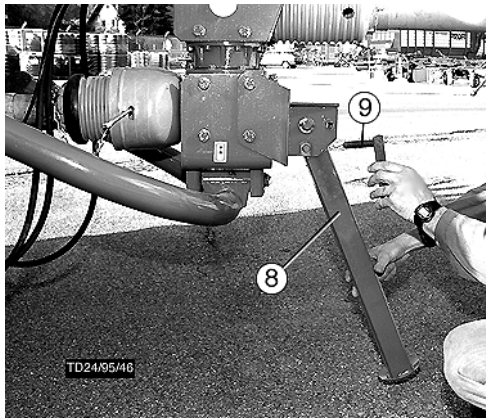
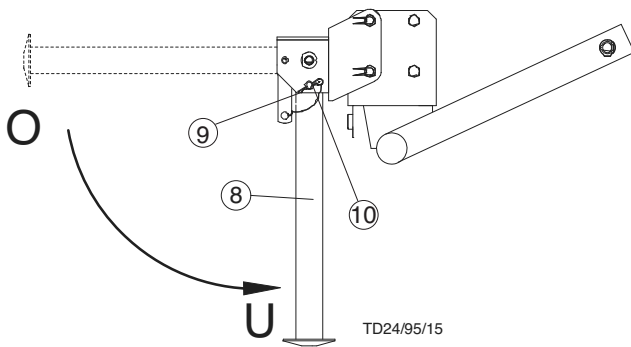


- **Recommandations pour la sécurité : voir annexe A1 : p. 1 et 8.**

- Arrêter la machine seulement sur un sol stable.

Arrêter la machine :

- retirer le clip de la béquille.
 - pivoter et arrêter la béquille (8) : pos. U.
- Introduire le boulon (9) dans la béquille (8) et l'arrêter à l'aide du clip (10).
- baisser au niveau de la béquille à l'aide des composants hydrauliques du tracteur.



Composants électriques

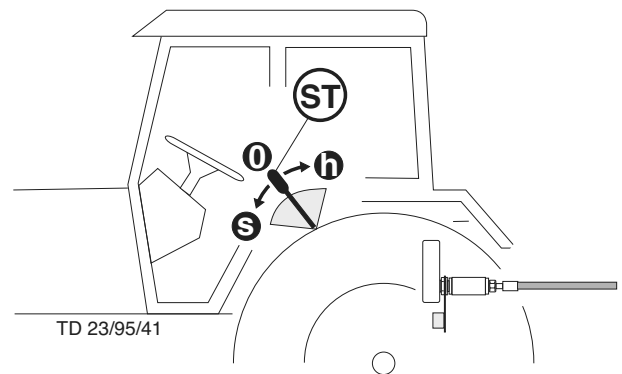
- retirer le connecteur.

Composants hydrauliques

- débrancher les flexibles hydrauliques du tracteur et les introduire dans les fixations.

Si le débranchement est difficile

- mettre brièvement la manette du distributeur sur „descente“ (S) pour réduire la pression restante.
- débrancher le flexible hydraulique.



Démonter le cardan :

- arrêter le moteur.
- arrêter la prise de force.
- attendre l'arrêt : la faucheuse fonctionne par inertie après l'arrêt pendant environ 30 secondes.
- Démontez le cardan

- débrancher la suspension du bras attel. inférieur.

Dépose de l'andain avec regroupeur

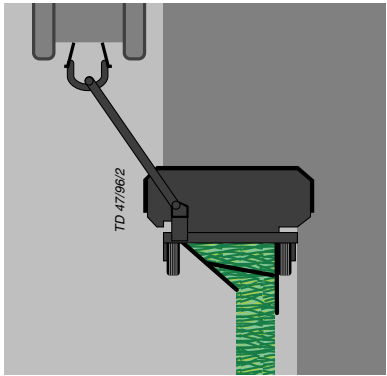
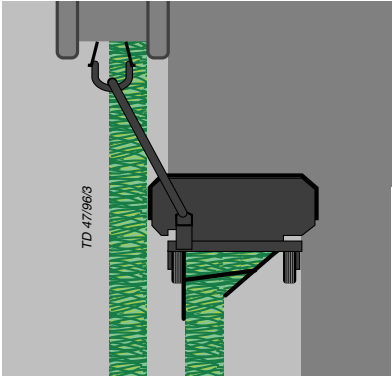
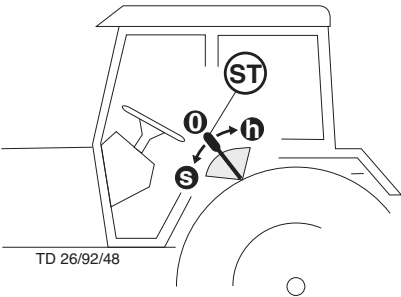
• **Risque d'accident lors du pivotement de la machine:**



- vérifier que la surface où pivote la machine est dégagée.
- Point de pincement ou de cisaillement là où pivotent les déflecteurs d'andains.

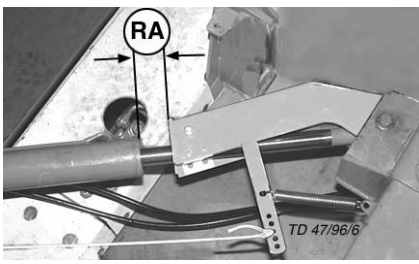
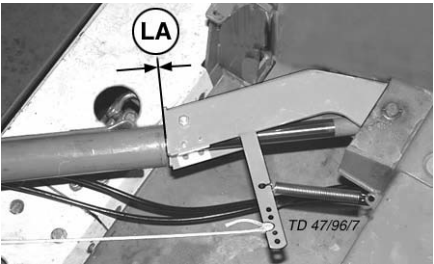
Réglage des volets déflecteurs

1. **Pivoter le timon en position travail**
2. **Maintenir l'appui sur la manette du distributeur (ST)**



Dépose de l'andains à gauche
- Levier en position "LA"

Dépose de l'andain à droite
- Levier en position "RA"

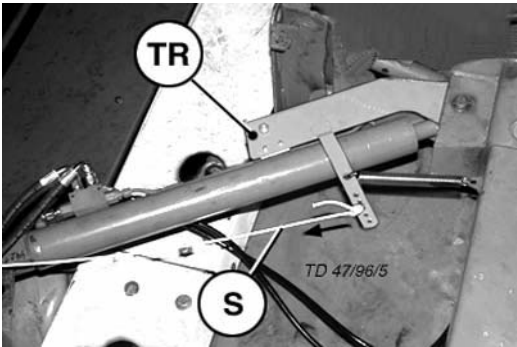
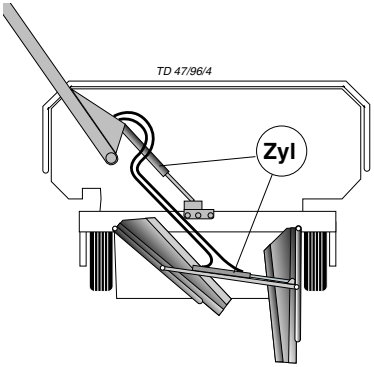


- Les volets se placent en position pour une dépose de l'andain à droite
- Levier en position "RA"

3. **Mettre la manette du distributeur (ST) sur "DESCENTE" (s)**

- Les volets pivotent pour une dépose de l'andain à gauche.
- Levier en position "LA"

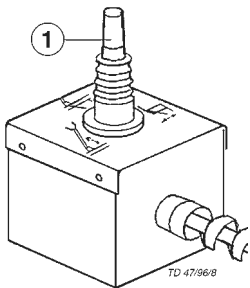
Position de transport
- Levier en position "TR"



Mise en position transport

1. **Tirer sur la cordelette (S)**
2. **Mettre la manette du distributeur (ST) sur "DESCENTE" (s)**

- Le timon pivote en position transport
- Relâcher la cordelette
- Levier en position "TR"

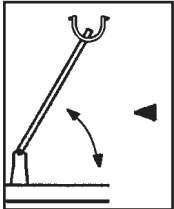


Commande électro hydraulique

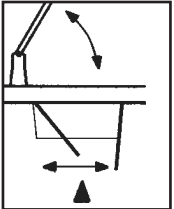
Explication des fonctions du boîtier de commande

- Choisir sur le boîtier la fonction voulue (1)
- Actionner le distributeur hydraulique (ST)

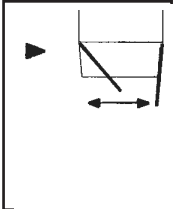
Pivotement du timon



Pivotement du timon et des volets



Pivotement des volets



Version Système „extra dry“



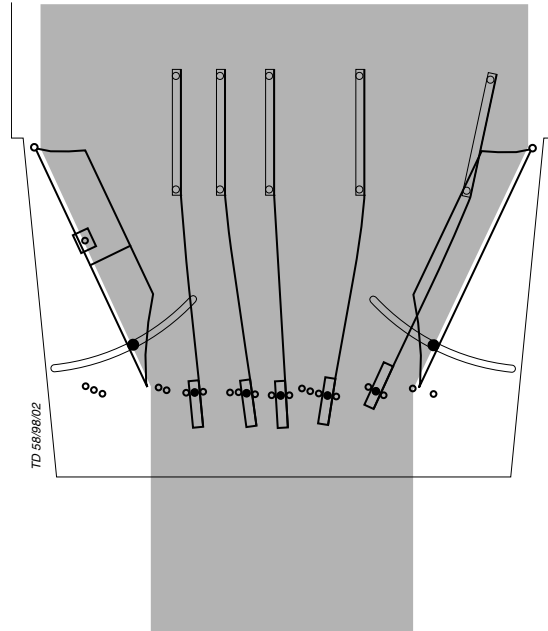
Remarque

Les réglages décrits ci-dessous sont à considérer comme des réglages de base.

A cause des différences des variétés d'herbes, un réglage optimal des déflecteurs ne sera souvent atteint que lors du premier essai dans le champ.

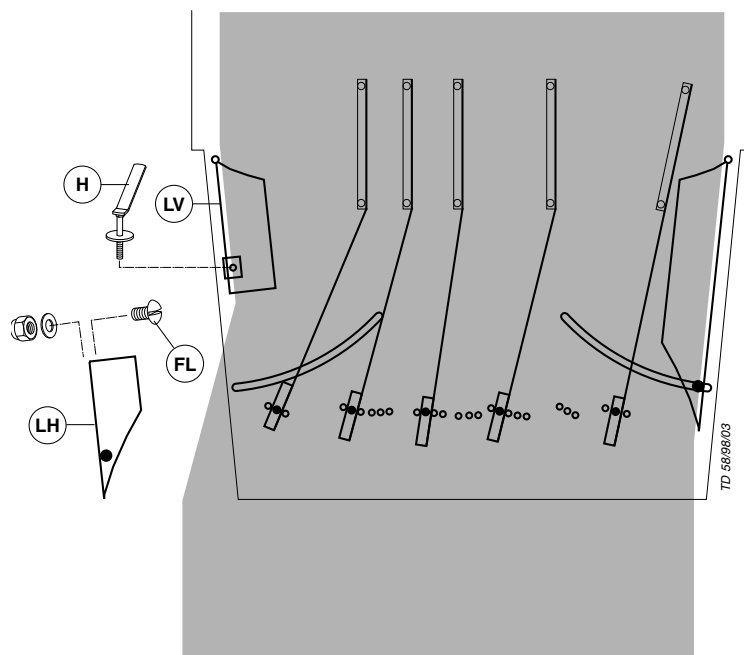
Andainage

1. Réglage de la position des déflecteurs
 - voir schéma



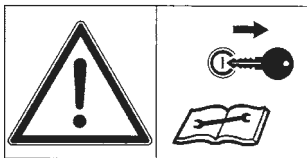
Epanchage large

1. Démontez l'arrière de la tôle d'andainage (LH)
 - Enlever les vis à tête bombée (FL) et la poignée (H)
2. Montez la tôle d'andainage (LV) à l'avant gauche et la fixez avec la poignée (H)
3. Réglez la position des déflecteurs
 - Voir schéma



Consignes de sécurité

- Arrêtez le moteur avant les travaux de réglage, d'entretien et de réparation.



Recommandations générales pour l'entretien

Afin de garder votre machine longtemps dans un bon état d'utilisation, veuillez bien respecter les consignes ci-dessous:

- Resserrer toutes les vis après quelques heures d'utilisation.

A contrôler plus particulièrement :

- vis de fixation des couteaux des lamiers de faucheuses
- vis de fixation des dents de faneuses et andaineurs



Pièces détachées

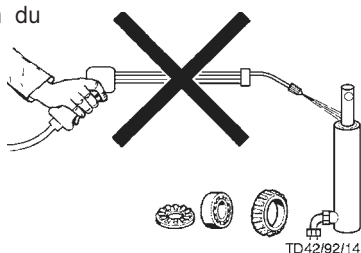
- Les pièces détachées **d'origine et les accessoires** ont été spécialement conçues pour ces machines.
- Nous attirons toute votre attention sur le fait que les pièces et les accessoires qui ne sont pas d'origine, ne sont pas contrôlés et homologués par nous.
- Le montage et/ou l'utilisation de pièces non d'origine de caractéristiques techniques différentes, peut modifier ou influencer négativement le comportement de votre machine.
- Les machines ont été testées par un organisme spécialisée dans la prévention des accidents. Mais ceci exclut toute responsabilité en cas de mauvaise utilisation de la machine.

Nettoyage de votre machine

Attention! Ne pas utiliser de nettoyeur haute pression pour le nettoyage des paliers et des composants hydrauliques.

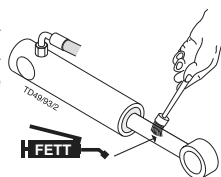
- Danger de rouille!
- Après le nettoyage, graisser selon le plan de graissage et faire tourner brièvement la machine.

- Si la pression du nettoyeur est trop élevée, il peut se produire des dégâts sur la peinture.



Stockage en plein air

Lors d'un stockage à l'extérieur, il faut nettoyer la tige du vérin et l'enduire de graisse pour la protéger.



En fin de saison

- Nettoyer soigneusement la machine.
- Décrocher la machine à l'abri.
- Vidanger l'huile ou refaire les niveaux.
- Protéger les pièces où la peinture est partie.
- Graisser à l'aide du plan de graissage.

Cardans

- Voir également les instructions dans les annexes.

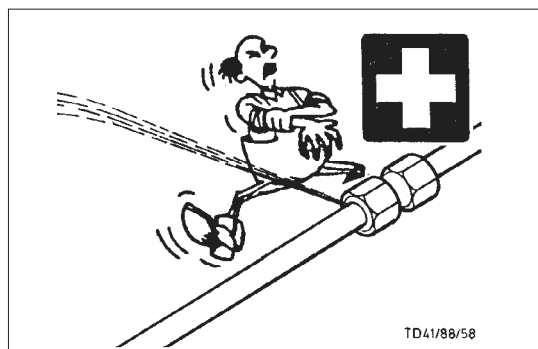
Attention, pour l'entretien, veuillez respecter:

Les informations données par la notice d'utilisation. Le cas échéant, les informations données dans l'annexe du fournisseur de cardan, jointe aux autres notices.

Circuit hydraulique

Attention! Danger de blessure et d'infection!

Un liquide sous pression peut percer la peau, dans ce cas se rendre immédiatement chez un médecin.



Après 10 heures de fonctionnement puis toutes les 50 heures.

- Contrôler l'étanchéité du bloc hydraulique et des tuyauteries et si nécessaire resserrer les raccords.

Avant chaque utilisation

- Contrôler l'état des flexibles hydrauliques. Remplacer immédiatement les flexibles usés ou endommagés. Les flexibles de rechange doivent répondre aux normes du constructeur. Les flexibles subissent un vieillissement naturel et leur durée d'utilisation ne devrait pas dépasser 5-6 ans.



Consignes de sécurité

- Arrêtez le moteur avant les travaux de réglage, d'entretien et de réparation.
- Les travaux sous la machine doivent être réalisés qu'après avoir calé la machine.
- Resserrer tous les boulons après les premières heures d'utilisation.



Instructions pour la réparation

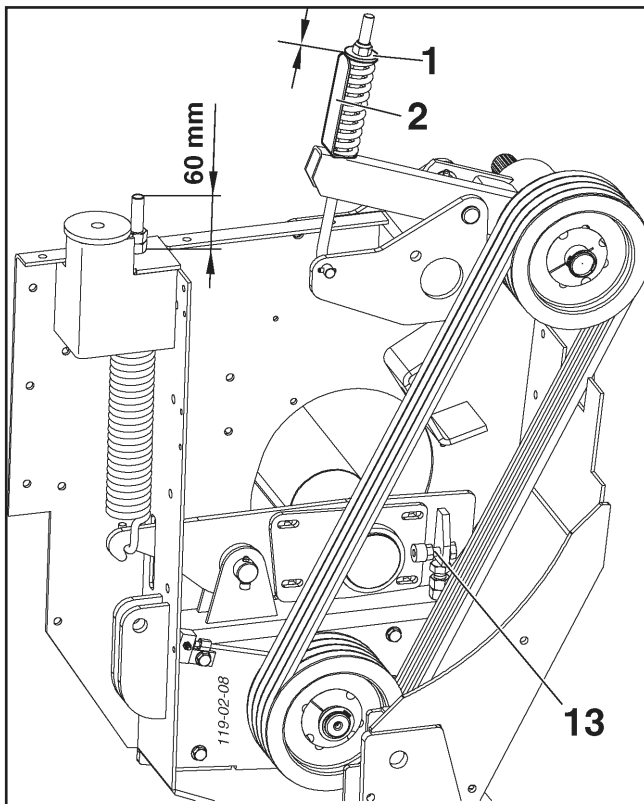
Observez les instructions de réparation de l'annexe (Si fournie)

Après les premières heures de fonctionnement

- Resserer tous les boulons:
- Contrôler en particulier les écrous de fixation de roue et les boulons de couteaux.



- Respecter toujours la pression de gonflage des pneus (2 bar).
- Contrôler et régler, si nécessaire, la tension de la courroie trapézoïdale :
- Après le changement de la courroie trapézoïdale :

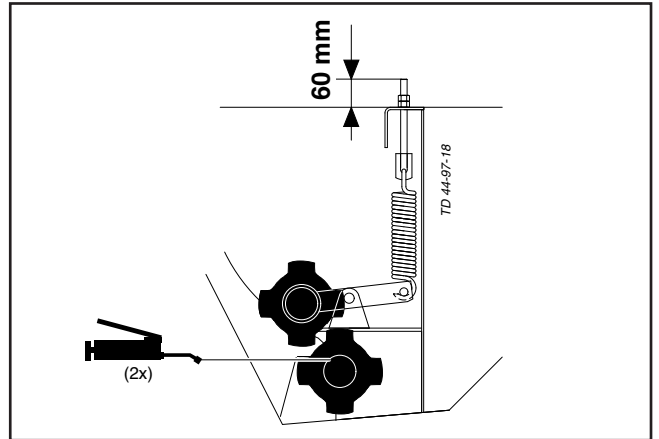


- Réglage initial: rondelle (1) approx. à hauteur de la mesure de contrôle (2).
- Réglage:
 - Ecrrou tendeur:
 - Tendre : tourner vers la droite.
 - Relâcher : tourner vers la gauche.
 - Fixer à l'aide du contre-écrou.

Conditionneur à rouleaux

Réglage: 60 mm

Graissage: 50^h
gauche et droite

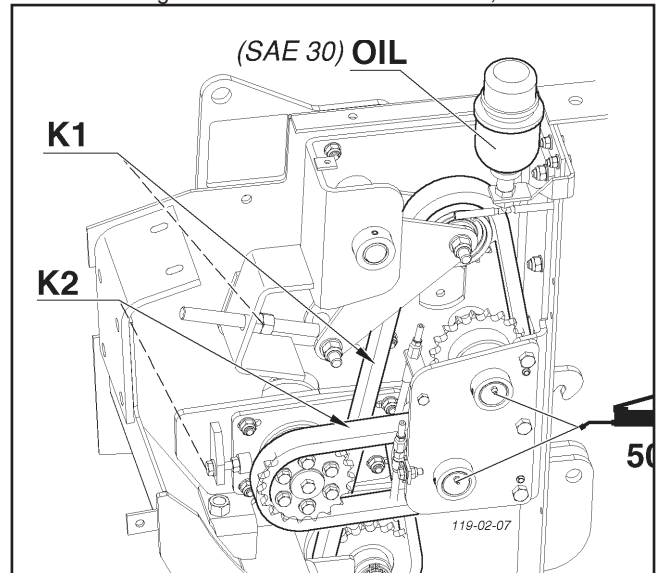


Oil = Huile

Contrôler le niveau d'huile avant la mise en route.

K1, K2

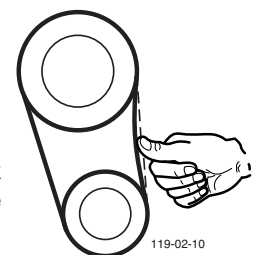
Contrôler régulièrement la tension des chaînes,



- Ne pas trop tendre les chaînes
- Contrôle avec le doigt
 - K1 = 10 - 12 mm
 - K2 = 4 - 5 mm

Pos.13

Possibilité de réglage. Les 2 rouleaux du conditionneur doivent avoir une position aussi parallèle que possible.



Toutes les 50 heures de fonctionnement

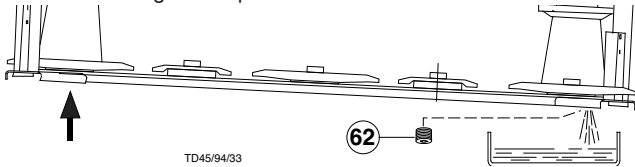
- Graisser tous les graisseurs selon le plan de graissage.
- Graisser les deux cardans de la machine (voir plan de graissage):
Démonter les guidages à glissement et les garnir de graisse.

Vidange - barre de coupe

Après les premières 50 heures de fonctionnement, puis toutes les 500 heures de fonctionnement ou tous les ans.

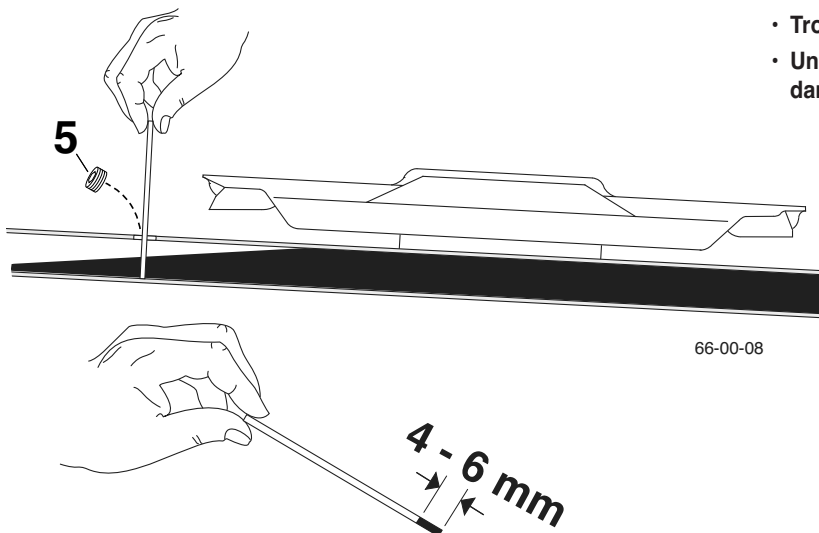
Conseil:

- Faire la vidange à température de fonctionnement.

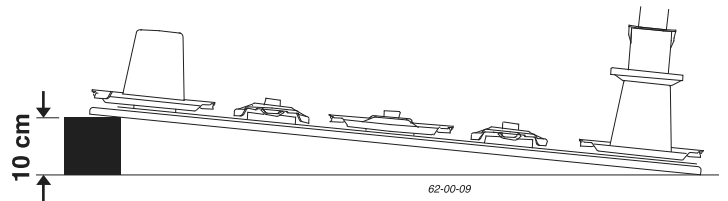


A froid, l'huile n'est pas suffisamment liquide. Il reste trop d'huile usagée dans les pignons et de ce fait certaines saletés ne sont pas évacuées du boîtier.

- Vidanger l'huile :
- Lever la barre de coupe du côté droite afin que l'huile s'amasse auprès du bouchon de vidange.
- Retirer le bouchon de vidange (62), laisser l'huile s'écouler et l'éliminer correctement.
- Remplir l'huile :
- Volume de remplissage : 2,5 - 2,7 litres: SAE 90 EP



Contrôle de remplissage en position soulevée de 10 cm



1. Lever la barre de coupe d'un côté (10 cm) et la caler.

- Le côté sur lequel se trouve le bouchon de remplissage doit rester au sol.
- Lever l'autre extrémité du lamier de 10 cm et la caler correctement avec des cales appropriées.

2. Laisser le lamier environ 15 mn dans cette position.

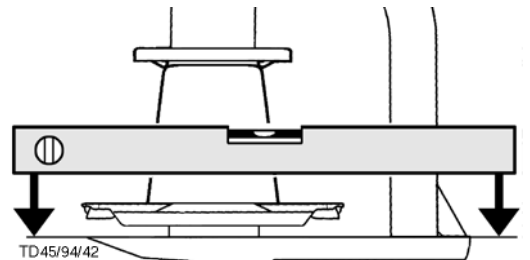
- Ce temps est nécessaire afin que l'huile puisse descendre dans le fond du carter.

3. Retirer le bouchon de remplissage (5).

Par cet orifice, on peut mesurer le niveau d'huile.

Important!

Il faut que la barre de coupe soit en position horizontale.

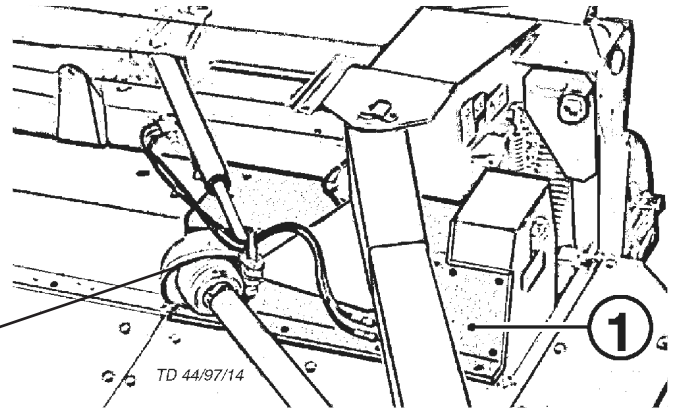
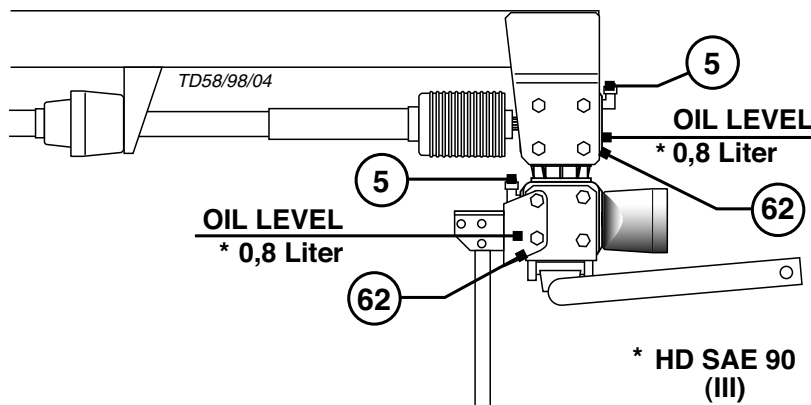
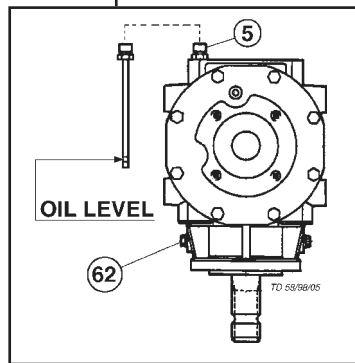
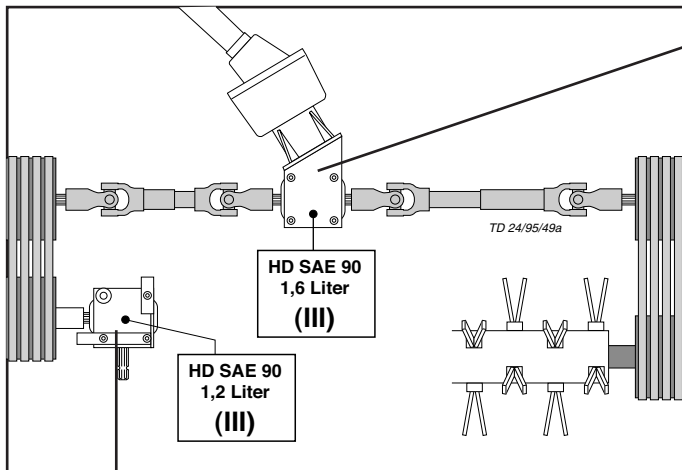


4. A l'aide d'une règle en bois, mesurer le niveau (4 - 6 mm) et compléter si nécessaire.

- Trop d'huile conduit à un échauffement du lamier.
- Un manque d'huile réduit l'efficacité du graissage dans le lamier.

Engrenage

- Vidange après les premières 50 heures de fonctionnement.
- Compléter la quantité d'huile tous les ans dans des conditions de service normales.
- Vidange après 300 ha au plus tard.

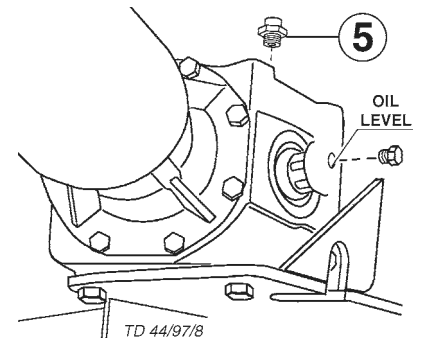
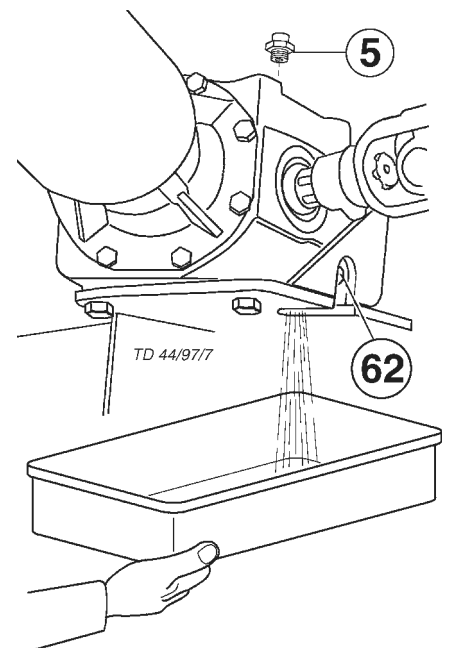


Boîtier d'entraînement

Remplir l'huile :

Volume de remplissage : 1,6 litres: SAE 90

- Dismont le écran de protection (1).
- Retirer le bouchon de vidange (62) et laisser l'huile s'écouler, que vous éliminerez correctement.
- Retirer le bouchon de remplissage (5) et remplir d'huile "SAE 90" jusqu'au bouchon de niveau (OIL LEVEL).



En fin de saison

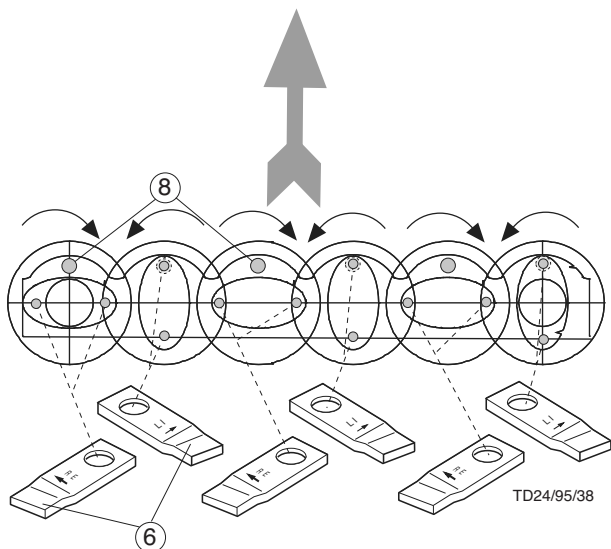
- nettoyer soigneusement la machine
- graisser tous les points de graissage selon le plan de graissage.



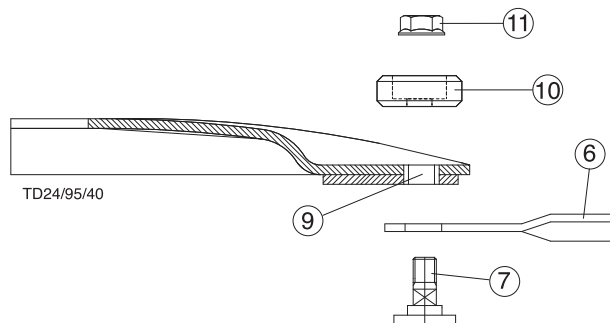
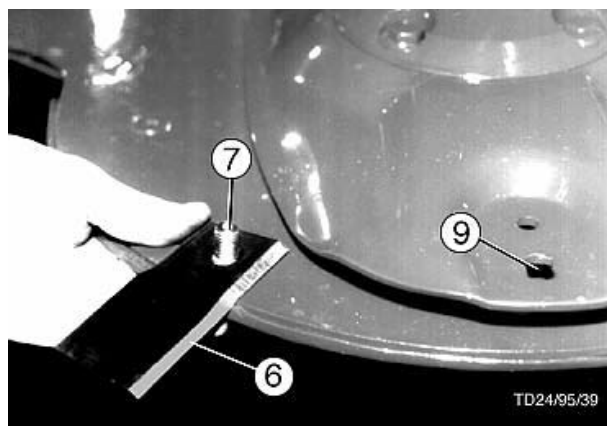
- remettre la machine à l'abri.
- protéger de la rouille les pièces sans laque
- **Danger de déséquilibre :**
- **Monter les couteaux toujours deux à deux.**

- Monter les couteaux de coupe (6) :

- En cas d'usure irrégulière ou de déformation : échanger tous les deux couteaux.
- Renverser et réutiliser les couteaux usés unilatéralement.

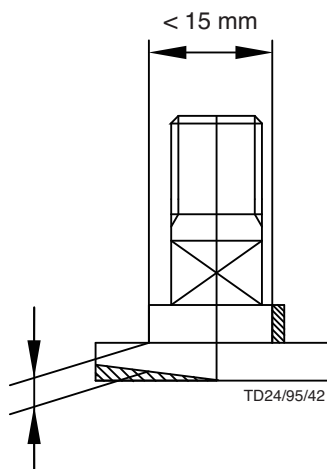


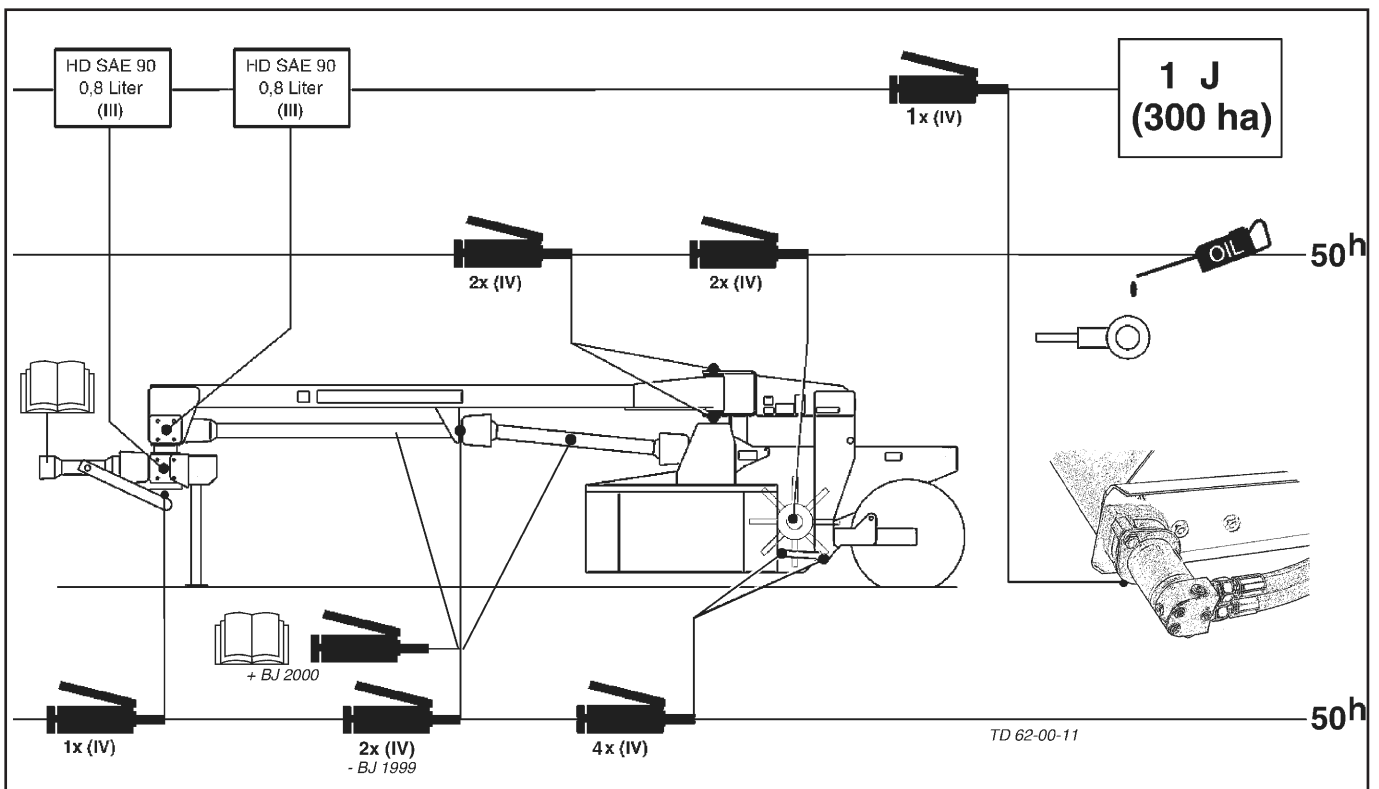
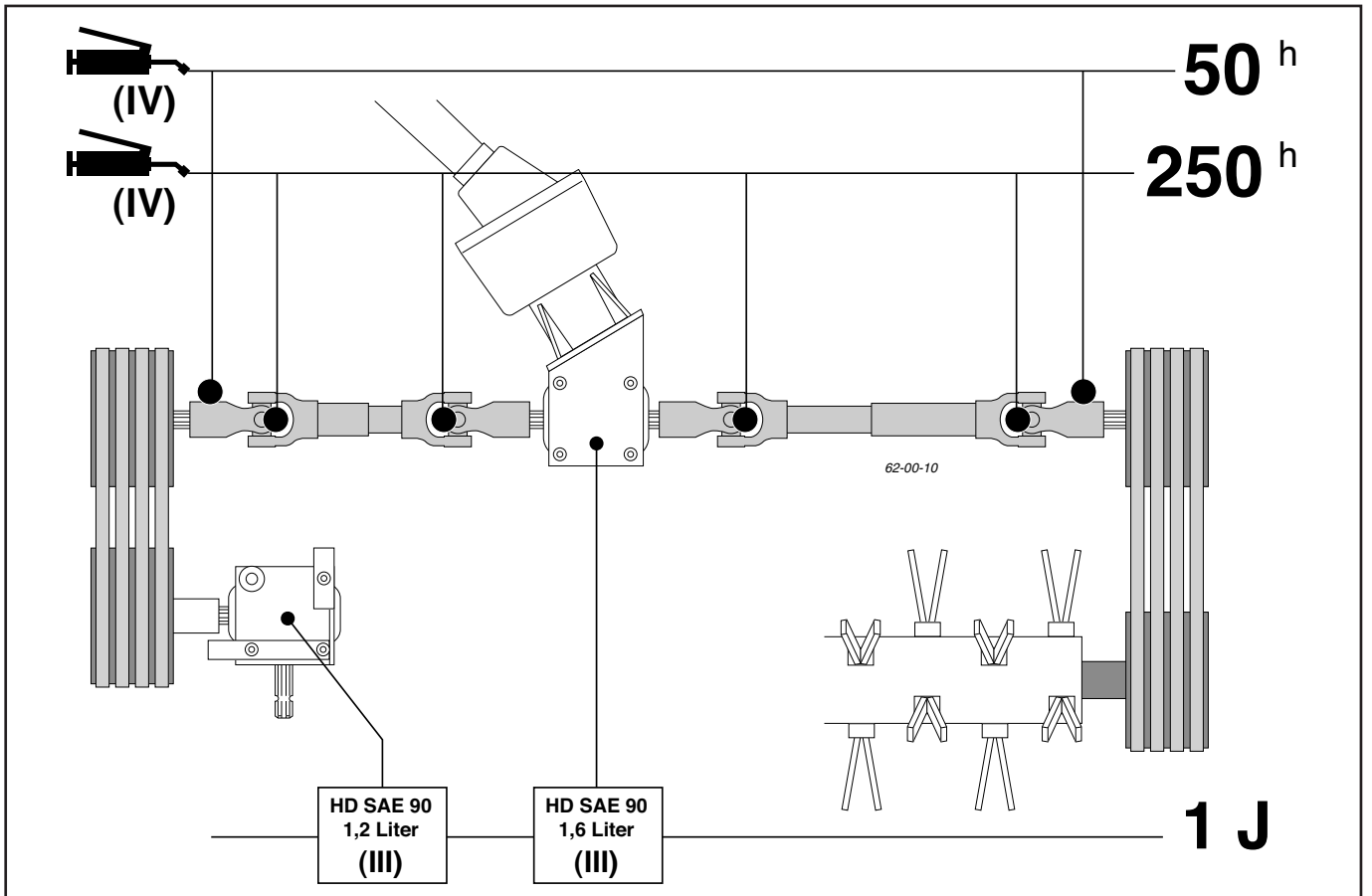
- Introduire le boulon de fixation (7) par le trou de montage (8) de la barre.
- Introduire également les couteaux de coupe, respecter la direction de rotation!
- Tourner le trou de montage (9) du disque de coupe dans la bonne position.
- Visser avec le disque (10) et l'écrou (11).
Couple de serrage de la vis 120 Nm



Boulons de fixation (7) :

- Remplacer le boulon en cas de tête de boulon usée ou de diamètre inférieur à 15 mm





D **Poikittaisella kuljetushihnalla varustetut koneet**
Öljynvaihto 2 vuoden välein (tai kork. 4000 ha)

F **Machines avec tapis groupeur d'andains**
Vidanger l'huile tous les 2 ans (ou max. 4000 ha)

GB **Machines with Cross conveyor**
Change oil after 2 years (or max. 4000 ha)

S **Maskiner med tvärrmatningsband**
Oljebyte vart annat år (eller max. 400 ha)

DK **Maskiner med tværgående transportbånd**
Udskift olien for hvert 2. år (eller maks. 4000 ha.)

E **Máquinas con cinta transportadora transversal**
Cambio de aceite cada 2 años (o máx. a las 4000 ha).

FIN **Poikittaisella kuljetushihnalla varustetut koneet**
Öljynvaihto 2 vuoden välein (tai kork. 4000 ha)

NL **Machines met zijafvoerband**
oliewissel om de twee jaren of na 4000 hectares

PL **Maszynty z bieżnią poprzeczną**
Wymiana oleju co 2 lata (lub max. 400 ha)

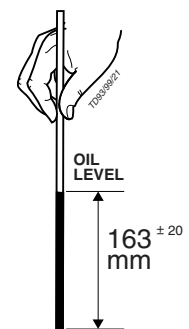
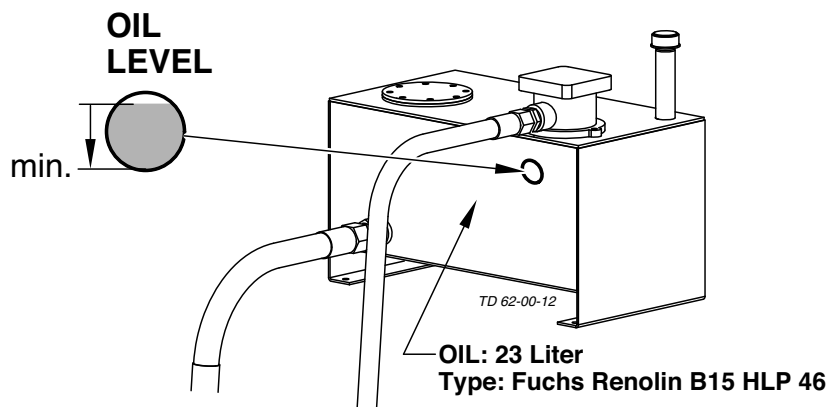
RUS **Машины с поперечным ленточным конвейером**
Замена масла через каждые 2 года (или макс. 400 га)

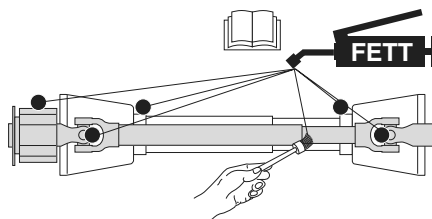
H **Gépek szállítószalaggal**
Olajcsere minden 2 év után (vagy max. 400 ha után)

UA **Машины з поперечним стрічковим конвеєром**
Заміна масла кожні 2 роки (або макс. 4000 га)

EE **Transportöörindiga masinad**
Õli vahetus iga 2 aasta järel (või maks 400 ha)

GR **Poikittaisella kuljetushihnalla varustetut koneet**
Öljynvaihto 2 vuoden välein (tai kork. 4000 ha)





D Schmierplan

8^h alle 8 Betriebsstunden
 20^h alle 20 Betriebsstunden
 40 F alle 40 Fuhren
 80 F alle 80 Fuhren
 1 J 1 x jährlich
 100 ha alle 100 Hektar
FETT FETT
 ▽ = Anzahl der Schmiernippel
 (IV) Siehe Anhang "Betriebsstoffe"
Liter Liter
 * Variante
 Siehe Anleitung des Herstellers

F Plan de graissage

8^h Toutes les 8 heures de service
 20^h Toutes les 20 heures de service
 40 F Tous les 40 voyages
 80 F Tous les 80 voyages
 1 J 1 fois par an
 100 ha tous les 100 hectares
FETT GRAISSE
 ▽ = Nombre de graisseurs
 (IV) Voir annexe "Lubrifiants"
Liter Litre
 * Variante
 Voir le guide du constructeur

GB Lubrication chart

8^h after every 8 hours operation
 20^h after every 20 hours operation
 40 F all 40 loads
 80 F all 80 loads
 1 J once a year
 100 ha every 100 hectares
FETT GREASE
 ▽ = Number of grease nipples
 (IV) see supplement "Lubricants"
Liter Litre
 * Variation
 See manufacturer's instructions

NL Smeerschema

8^h alle 8 bedrijfsuren
 20^h alle 20 bedrijfsuren
 40 F alle 40 wagenladingen
 80 F alle 80 wagenladingen
 1 J 1 x jaarlijks
 100 ha alle 100 hectaren
FETT VET
 ▽ = Aantal smeernippels
 (IV) Zie aanhangsel "Smeermiddelen"
Liter Liter
 * Varianten
 zie gebruiksaanwijzing van de fabrikant

S Smörjschema

8^h Varje 8:e driftstimme
 20^h Varje 20:e driftstimme
 40 F Varje 40: e lass
 80 F Varje 80: e lass
 1 J 1 x årligen
 100 ha Varje 100:e ha
FETT FETT
 ▽ = Antal smörjnippel
 (IV) Se avsnitt "Drivmedel"
Liter liter
 * Utrustningsvariant
 Se tillverkarens anvisningar

N Smøreplan

8^h Hver 8. arbeidstime
 20^h Hver 20. arbeidstime
 40 F Hvert 40. lass
 80 F Hvert 80. lass
 1 J 1 x årlig
 100 ha Totalt 100 Hektar
FETT FETT
 ▽ = Antall smørenipler
 (IV) Se vedlegg "Betriebsstoffe"
Liter Liter
 * Unntak
 Se instruksjon fra produsent

I Schema di lubrificazione

8^h ogni 8 ore di esercizio
 20^h ogni 20 ore di esercizio
 40 F ogni 40 viaggi
 80 F ogni 80 viaggi
 1 J volta all'anno
 100 ha ogni 100 ettari
FETT GRASSO
 ▽ = Numero degli ingrassatori
 (IV) vedi capitolo "materiali di esercizio"
Liter litri
 * variante
 vedi istruzioni del fabbricante

E Esquema de lubricación

8^h Cada 8 horas de servicio
 20^h Cada 20 horas de servicio
 40 F Cada 40 viajes
 80 F Cada 80 viajes
 1 J 1 vez al año
 100 ha Cada 100 hectáreas
FETT LUBRICANTE
 ▽ = Número de boquillas de engrase
 (IV) Véase anexo "Lubrificantes"
Liter Litros
 * Variante
 Véanse instrucciones del fabricante

P Plano de lubrificação

8^h Em cada 8 horas de serviço
 20^h Em cada 20 horas de serviço
 40 F Em cada 40 transportes
 80 F Em cada 80 transportes
 1 J 1x por ano
 100 ha Em cada 100 hectares
FETT Lubrificante
 ▽ = Número dos bocais de lubrificação
 (IV) Ver anexo "Lubrificantes"
Liter Litro
 * Variante
 Ver instruções do fabricante

FIN Voitelukaavio

8^h 8 käyttötunnin välein
 20^h 20 käyttötunnin välein
 40 F 40 kuorman välein
 80 F 80 kuorman välein
 1 J kerran vuodessa
 100 ha 100 ha:n välein
FETT RASVA
 ▽ = Voitelunippojen lukumäärä
 (IV) Katso liite "Polttoaineet"
Liter Litraa
 * Versio
 Katso valmistajan ohjeet

DK Smøreplan

8^h Hver 8. driftstime
 20^h Hver 20. driftstime
 40 F Hvert 40. læs
 80 F Hvert 80. læs
 1 J 1 gang årligt
 100 ha For hver 100 hektar
FETT Fedt
 ▽ = Antal smørenipler
 (IV) Se smøredagrammet
Liter Liter
 * Udstyrsvariant
 Se producentens anvisninger

(D) Zusammenbauanleitung

- Zinken (2) immer paarweise auswechseln (Unwuchtgefahr)

(DK) Montagevejledning

- Udskift altid tænderne (2) parvist (risiko for ubalance)

(F) Instructions de montage

- Changer toujours les doigts (2) conditionneur deux par deux. (Risque de déséquilibre).

(GB) Mounting instructions

- Exchange the prongs (2) always in pairs (Unwuchtgefahr)

(NL) Montage-aanwijzingen

- tanden (2) altijd per paar verwisselen (onbalans)

(E) Instrucciones de montaje

- Sustituya las cuchillas (2) siempre en pares (peligro de desequilibrio).

(RUS) Монтажное руководство

- Зубы (2) всегда заменять попарно (опасность дисбаланса)

(CZ) Montáž

- prsty (2) montujte pouze do protilehlé polohy

(PL) Instrukcja montażu

- Ostrza (2) zawsze wymieniać parami

(S) Monteringsvägledning

- Byt alltid fingrarna (2) parvis (fara för jämnviktsstörningar)

(H) Összeszerelési utasítás

- A fogakat (2) mindig páronként kell cserélni (kiegyensúlyozatlansági veszély)

(UA) Інструкція з монтажу

- Зубці (2) завжди замінюйте попарно (небезпека розбалансування)

(I) Istruzioni di montaggio

- I denti (2) vanno sostituiti sempre a due a due (pericolo di sbilanciamento)

(GR) Συνολικές οδηγίες συναρμολόγησης

- Αλλάζετε τις λεπίδες (2) πάντα κατά ζεύγη (κίνδυνος έλλειψης ισορροπίας)

(EE) Paigaldusjuhend

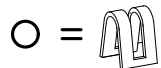
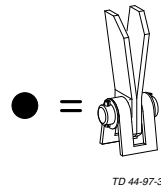
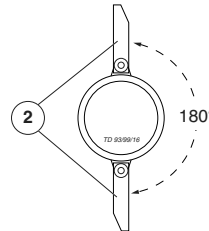
- vahetage piid (2) alati paarikaupa (tasakaalu säilimiseks)

(TR) Montaj talimatı

- Zıvanaları (2) daima çift çift değiştirin (devrilme tehlikesi)

(FIN) Kokoamisohjeet

- Vaihda piikit (2) aina pareittain (muutoin epätasapainon vaara).



Блок попередньої підготовки, ротор

Condizionatore e rotore

Διάταξη επεξεργασίας, δρομέας

Muljur, rootor

Hazırlayıcı, Rotor

Murskain, rootori

Aufbereiter, Rotor (D)

Crimper, Rotor (DK)

Conditionneur, Rotor (F)

Conditioner, Rotor (GB)

Kneuzer, Rotor (NL)

Acondicionador, rotor (E)

Подготовительное устройство, ротор (RUS)

Kondicionér, Rotor (CZ)

Rozkladacz pokosu, rotor (PL)

Kross, rotor (S)

Szársértő, rotor (H)

Block of front preparation, rotor (UA)

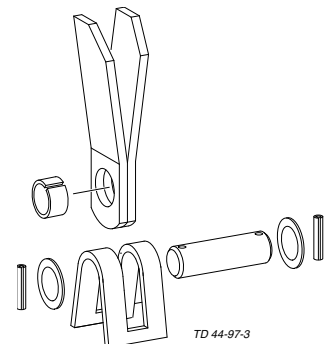
Condizionatore e rotore (I)

Διάταξη επεξεργασίας, δρομέας (GR)

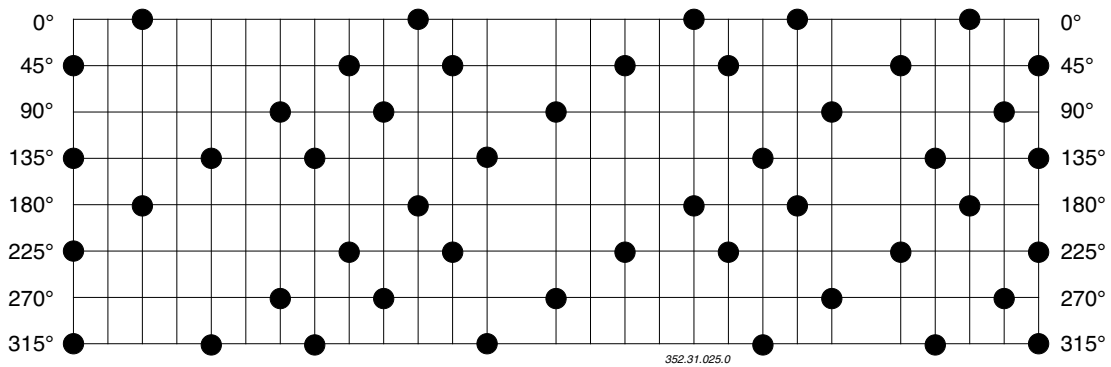
Muljur, rootor (EE)

Hazırlayıcı, Rotor (TR)

Murskain, rootori (FIN)

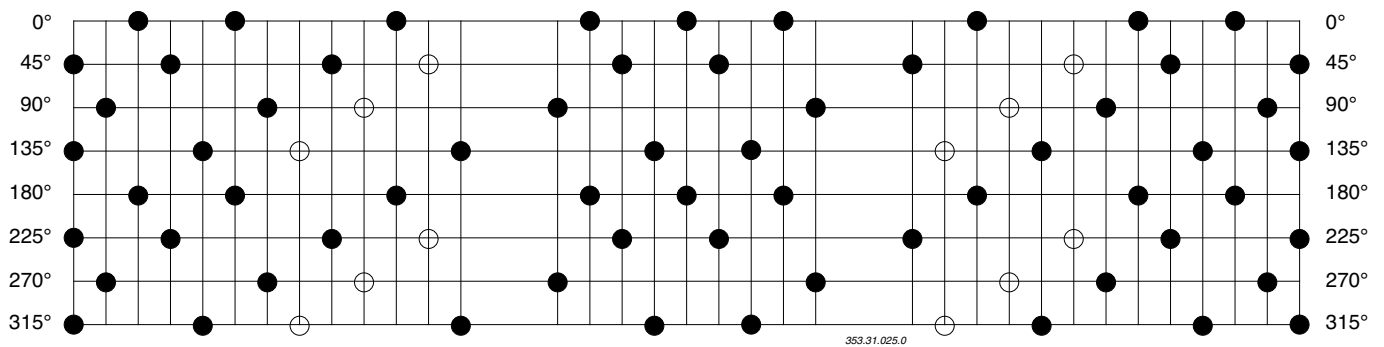


CAT NOVA 260 T (Type PSM 352)

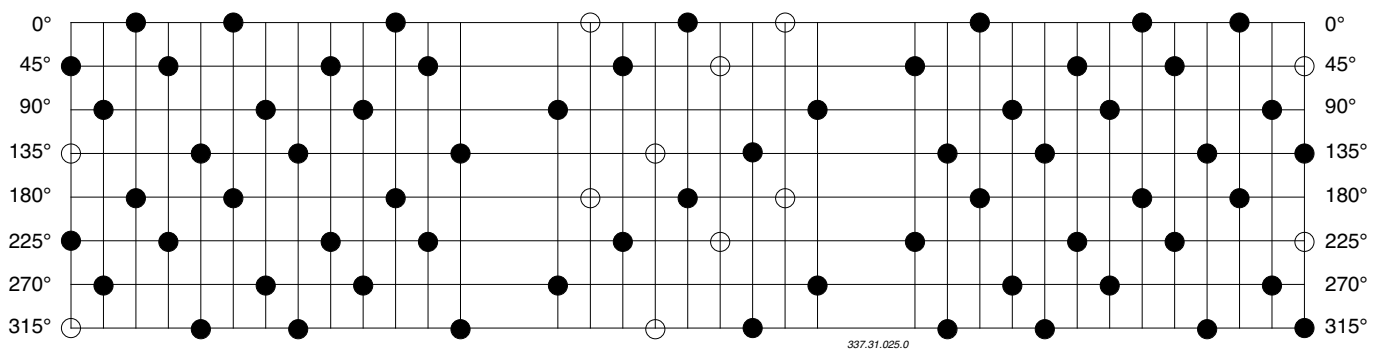


CAT NOVA 310 T (Type PSM 353)

CAT NOVA 3100 T (Type PSM 3531)



CAT 310 T (Type PSM 337)



Données techniques

CAT NOVA 260T

Données générales :

Longueur (transport)..... 5180 mm
 Largeur (transport)..... 3000 mm
 Hauteur (transport) 1910 mm
 Longueur (travail)..... 4870 mm
 Garde au sol (transport)..... 380 mm
 Hauteur (travail) 1450 mm
 Poids 1550 kg

Attelage bras attel. inf. cat.II
 Puissance du tracteur à partir de 52 kW (70 ch)
 Nombre de tours d'entraînement 1000 / 540 t/min
 Nombre d'engraisseurs (sans cardan)..... 9
 Niveau continu de pression acoustique 92,8 dB(A)

Prises nécessaires

- 1 prise hydraulique double effet
 pression min.: 140 bar
 pression max.: 180 bar
- 1 prise hydraulique simple effet
 pression min.: 140 bar
 pression max.: 180 bar
- 1 prise à 7 pôles pour l'éclairage (12 Volt)
- 1 prise à 3 pôles (12 Volt) (voir annexe)

Barre de coupe

Largeur de coupe 2560 mm
 Nombre de disques de coupe 5
 Couteaux par disque de coupe 2
 Hauteur de coupe 25 - 120 mm
 Nombre de tours des disques de coupe 2500 t/min
 Mouvement pendulaire transversal +5,5°
 Mouvement pendulaire longitudinal ±3,5°
 Déplacement vertical depuis la position travail ±100 mm

Conditionnement

Système doigts (en V)
 Nombre de dents 44 doigts double
 Nombre de tours du rotor 860 t/min / 630 t/min
 Diamètre du rotor 600 mm
 Largeur d'andainage 800 - 1200 mm

Utilisation conforme de votre faucheuse

La faucheuse "CAT NOVA 260T" est uniquement réservée au travail classique en agriculture.

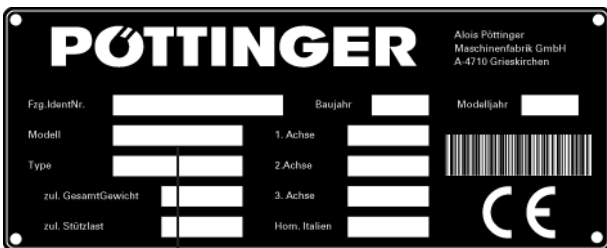
- Pour faucher prés et champs.
 Toute autre utilisation est non conforme.
 Les dommages résultant d'une utilisation non conforme ne sont pas pris en charge par le constructeur, ils restent de la responsabilité exclusive de l'utilisateur.
- L'utilisation conforme de la faucheuse implique également l'observation de toutes les conditions de maintenance et d'entretien prescrites par le constructeur.

Plaque de construction

Le numéro de construction est indiqué sur la plaque de construction, mais également frappé sur le bâti, juste à côté de cette plaque.

Les demandes de garantie ainsi que toutes autres questions ne peuvent être traitées qu'à condition que ce numéro soit connu.

S.v.p. indiquer ce numéro sur la 1ère page de votre manuel d'entretien, immédiatement après que vous aurez pris possession de votre machine.



Ihre/Your/Votre
 Masch.Nr. / Fgst. Ident.Nr.

ANNEXE

**Vous serez plus efficace
avec des pièces d'origine
Pöttinger**

Original
inside



- **Qualité et interchangeabilité**
- Sécurité.
- **Travail de qualité**
- **Longévité supérieure**
- Economie
- **Disponibilité garantie** auprès de votre concessionnaire Pöttinger:

Vous êtes devant le choix «pièces d'origine» ou «pièces de contrefaçon»? Le prix d'achat est souvent déterminant dans la prise de décision. Mais un achat «bon marché» peut devenir très coûteux.

Aussi, exigez l'originale marquée du trèfle lors de votre achat!

**PÖTTINGER**



Recommandations pour la sécurité

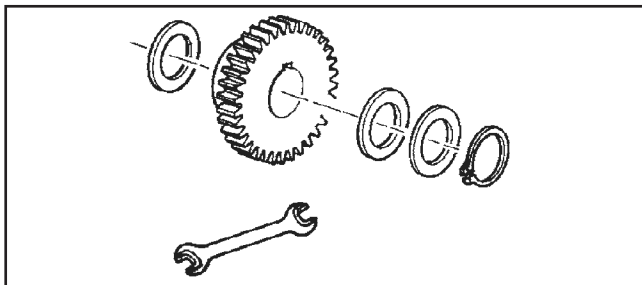
Dans ce manuel d'utilisation, tous les passages contenant des informations pour votre sécurité sont repérés par ce symbole.

1.) Utilisation conforme de votre machine

- Voir "Données techniques".
- L'utilisation conforme comprend également le respect des indications constructeur pour l'entretien et la maintenance.

2.) Pièces détachées

- Les pièces détachées **d'origine et les accessoires** ont été spécialement conçues pour ces machines.
- Nous attirons toute votre attention sur le fait que les pièces et les accessoires qui ne sont pas d'origine, ne sont pas contrôlés et homologués par nous.



- Le montage et/ou l'utilisation de pièces non d'origine de caractéristiques techniques différentes, peut modifier ou influencer négativement le comportement de votre machine.
- Les machines ont été testées par un organisme spécialisée dans la prévention des accidents. Mais ceci exclut toute responsabilité en cas de mauvaise utilisation de la machine.

3.) Dispositifs de protection

Tous les dispositifs de protection doivent être montés sur la machine et être en bon état. Un remplacement à temps des carters de protection ainsi que de tous les autres protecteurs (étriers de protection, caches, capots...) usés ou endommagés est nécessaire.

4.) Avant la mise en marche

- L'utilisateur doit se familiariser avec tous les leviers de commande ainsi qu'avec les fonctions de la machine, avant de commencer à travailler. Vouloir le faire en cours de travail, c'est trop tard!
- Contrôler les dispositifs de sécurité pour le travail ou pour le transport sur route de la machine avant chaque nouvelle utilisation de la machine.

5.) Amiante

Certaines pièces peuvent contenir, pour des raisons techniques, de l'amiante. Observer les repères du catalogue pièces détachées.

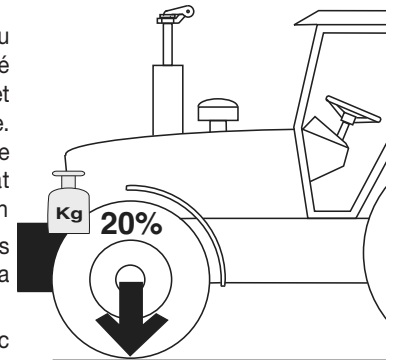


6.) Interdit de transporter des personnes

- Il est interdit de prendre des personnes sur les machines.
- Il est interdit de circuler avec une machine qui ne se trouve pas en position prescrite pour le transport.

7.) Type de conduite avec une machine portée

- Mettre des masses d'alourdissement à l'avant ou à l'arrière afin de conserver l'efficacité des freins ou de la direction. (Au minimum 20 % du poids vide du tracteur doit être conservé sur l'essieu avant).
- Le comportement du véhicule est influencé par l'état de la route et de la machine accrochée. Adapter la vitesse d'avancement à l'état de la route ou du terrain.
- Dans les courbes, faites attention au déport de la machine.
- En cas de virage avec une machine portée ou semi-portée, prenez en compte la dimension ainsi que le poids de l'outil.



8.) Généralités

- Avant d'atteler la machine, veuillez vous assurer que la manette de commande du relevage soit placée dans une position où celui-ci ne va pas baisser ou monter importunément.
- Lors de l'attelage d'un outil au tracteur, il y a danger de blessures.
- A proximité des bras de relevage, il y a risque de blessure par coincement ou cisaillement.
- Ne pas rester entre le tracteur et l'outil, lorsque vous actionnez la commande extérieure du relevage.
- Brancher et débrancher le cardan que si le moteur est arrêté.
- Verrouiller le levier de commande pour éviter qu'un outil relevé, ne baisse lors du transport.
- Avant de quitter le tracteur, baisser la machine sur le sol. Retirer la clef de contact!
- Personne ne doit se placer entre le tracteur et la machine, si le frein à main n'est pas serré ou que le tracteur ne soit calé!
- Veuillez arrêter le moteur et retirer l'arbre de prise de force avant d'effectuer une opération d'entretien ou de modifications.

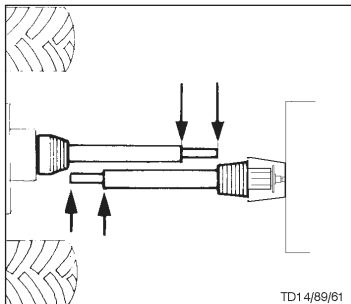
9.) Nettoyage de la machine

Ne pas utiliser de nettoyeur haute pression pour le nettoyage des paliers et des composants hydrauliques.



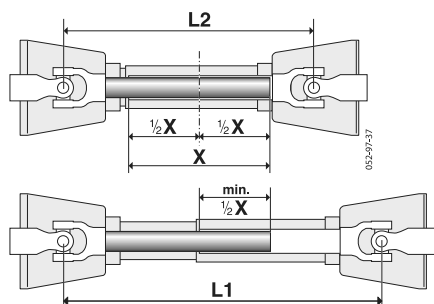
Préparation du cardan

Pour connaître la longueur exacte de chaque demi-cardan, les présenter l'un à côté de l'autre.



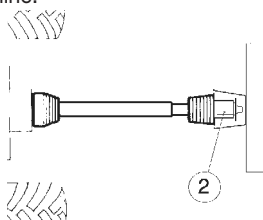
Comment raccourcir le cardan

- Présenter les deux demi-cardans l'un à côté de l'autre et les marquer selon le schéma (L2).



Attention!

- Respecter la longueur de service maximale (L1).
 - Veiller à obtenir un recouvrement optimum des profils (min. $\frac{1}{2} X$).
- Raccourcir de la même longueur le tube protecteur extérieur et intérieur.
- La sécurité contre les surcharges (2) doit être montée côté machine.

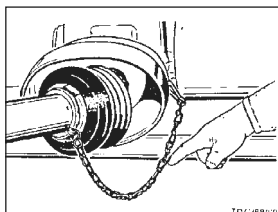


- Avant chaque utilisation contrôler si les mâchoires du cardan sont bien verrouillées sur l'embout de prise de force.

Chaînette d'arrêt

- Empêcher la rotation des tubes protecteurs à l'aide de la chaînette.

Considérer également le débattement maximum possible du cardan.



Recommandation de travail

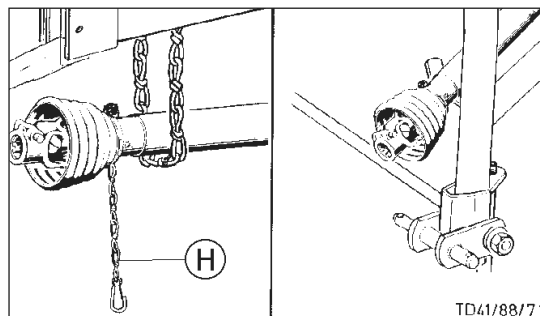
En cours de travail avec la machine, il ne faut pas dépasser la vitesse, de rotation du cardan, prescrite.

- Après avoir arrêté la prise de force, il est possible qu'à cause de l'inertie, la machine continue encore à tourner pendant un certain temps. Ne pas s'approcher de la machine tant qu'elle n'est pas totalement à l'arrêt.
- En décrochant la machine, poser le cardan sur son support. Ne pas utiliser la chaînette pour suspendre le cardan.



Attention!

N'utiliser que le cardan indiqué ou livré, sinon nous ne prendrons pas en garantie d'éventuels dégâts.



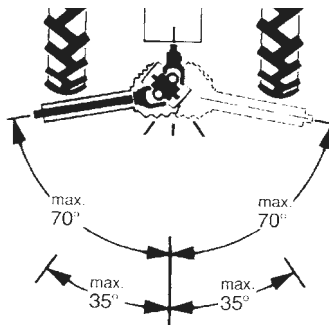
Cardan grand angle:

Angle maximum au travail ou à l'arrêt : 70°

Cardan normal:

Angle maximum à l'arrêt : 90°

Angle maximum au travail: 35°



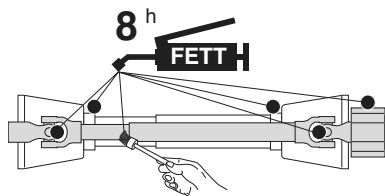
Entretien



Remplacer immédiatement tout protecteur endommagé.

- Graisser avec une graisse de qualité le cardan toutes les huit heures de travail et avant chaque remise en marche.
- Avant chaque arrêt prolongé, nettoyer et graisser le cardan.

En cas d'utilisation en hiver graisser les tubes protecteurs pour éviter qu'ils ne se bloquent ensemble par le gel.





Recommandations en cas d'utilisation d'un limiteur débrayable à cames

Le limiteur débrayable à cames est une sécurité qui lors d'une surcharge ramène le couple à "zéro". Le réarmement de la sécurité s'obtient en débrayant la prise de force.

Le régime de réarmement de la sécurité se situe en dessous de 200 Tr/mn.

Attention!



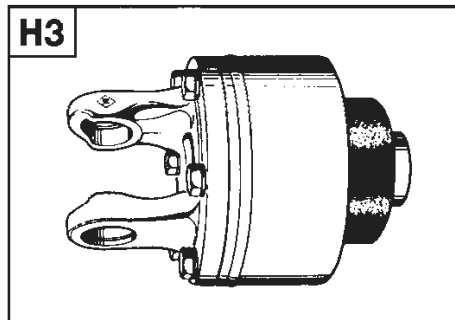
Le ré-enclenchement de la sécurité est possible par la réduction du régime PDF.

REMARQUE!

Le limiteur débrayable à cames n'est pas un « indicateur de charge maximale », mais simplement une sécurité qui protège votre machine de surcharge.

En conduisant votre machine raisonnablement vous pouvez éviter que la sécurité ne se déclenche sans cesse ainsi vous la protégez d'une usure inutile.

Fréquence de graissage : 500 h (graisse spéciale)



Important sur un cardan muni d'un limiteur à friction

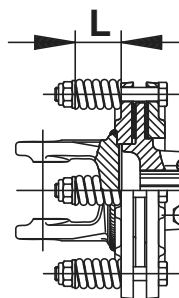
En cas de surcharge ou lors de brèves pointes d'effort, le couple est limité et transmis de manière constante pendant le patinage de la sécurité.

Avant la première utilisation et après un arrêt de fonctionnement prolongé, vérifier le fonctionnement du limiteur à friction.

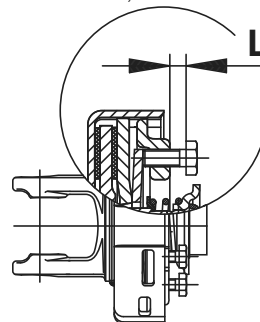
- Mesurer la cote „L“ des ressorts de limiteurs K90, K90/4 et K94/1 ou des vis de K92E et K92/4E.
- Desserrer les vis pour réduire la pression sur les garnitures de friction. Faire tourner le limiteur.
- Régler les vis à la dimension „L“.

Le limiteur à friction est prêt à fonctionner.

K90, K90/4, K94/1



K92E, K92/4E



D**Betriebsstoffe****Ausgabe 1997**

Leistung und Lebensdauer der Maschine sind von sorgfältiger Wartung und der Verwendung guter Betriebsstoffe abhängig. Unsere Betriebsstoffausleitung erleichtert die richtige Auswahl geeigneter Betriebsstoffe.

Im Schmierplan ist der jeweils einzusetzende Betriebsstoff durch die Betriebsstoffkennzahl (z.B. "III") symbolisiert. Anhand von "Betriebsstoffkennzahl" kann das geforderte Qualitätsmerkmal und das entsprechende Produkt der Mineralölfirmen festgestellt werden. Die Liste der Mineralölfirmen erhebt keinen Anspruch auf Vollständigkeit.

Getriebeöl gemäß Betriebsanleitung - jedoch mindestens 1 x jährlich wechseln.

- Ölablaßschraube herausnehmen, das Altöl auslaufen lassen und ordnungsgemäß entsorgen.

Vor Stilllegung (Winterperiode) Ölwechsel durchführen und alle Fettschmierstellen abschmieren. Blanke Metallteile außen (Gelenke, usw.) mit einem Produkt gemäß "IV" in der umseitigen Tabelle vor Rost schützen.

GB**Lubricants****Edition 1997**

The performance and the lifetime of the farm machines are highly depending on a careful maintenance and application of correct lubricants. our schedule enables an easy selection of selected products.

The applicable lubricants are symbolized (eg. "III"). According to this lubricant product code number the specification, quality and brand name of oil companies may easily be determined. The listing of the oil companies is not said to be complete.

Gear oils according to operating instructions - however at least once a year.

- Take out oil drain plug, let run out and duly dispose waste oil.

Before garaging (winter season) an oil change and greasing of all lubricating points has to be done. Unprotected, blank metal parts outside (joints, etc.) have to be protected against corrosion with a group "IV" product as indicated on the reverse of this page.

F**Lubrifiants****Édition 1997**

Le bon fonctionnement et la longévité des machines dépendent d'un entre-tien soigneux et de l'utilisation de bons lubrifiants. Notre liste facilite le choix correct des lubrifiants.

Sur le tableau de graissage, on trouve un code (p.ex. "III") se référant à un lubrifiant donné. En consultant ce code on peut facilement déterminer la spécification demandée du lubrifiant. La liste des sociétés pétrolières ne prétend pas d'être complète.

Pour l'huile transmission consulter le cahier d'entretien - au moins une fois par an.

- retirer le bouchon de vidange, laisser l'huile s'écouler et l'éliminer correctement.

Avant l'arrêt et hiver: vidanger et grais-ser. métaux nus à l'extérieur protéger avec un produit type "IV" contre la rouille (consulter tableau au verso).

I**Lubrificanti****Edizione 1997**

L'efficienza e la durata della macchina dipendono dall'accuratezza della sua manutenzione e dall'impiego dei lubrificanti adatti. Il nostro elenco dei lubrificanti Vi agevola nella scelta del lubrificante giusto. Il lubrificante da utilizzarsi di volta in volta è simbolizzato nello schema di lubrificazione da un numero caratteristico (per es. "III"). In base al "numero caratteristico del lubrificante" si possono stabilire sia la caratteristica di qualità che il progetto corrispondente delle compagnie petrolifere. L'elenco delle compagnie petrolifere non ha pretese di completezza.

Motori a quattro tempi: bisogna effettuare il cambio dell'olio ogni 100 ore di funzionamento e quello dell'olio per cambi come stabilito nel manuale delle istruzioni per l'uso (tuttavia, almeno 1 volta all'anno).

- Togliere il tappo di scarico a vite dell'olio: far scolare l'olio e eliminare l'olio come previsto dalla legge anti-inquinamento ambientale.

Effettuare il cambio dell'olio ed ingrassare tutte le parti che richiedono una lubrificazione a grasso prima del fermo invernale della macchina, proteggere dalla ruggine tutte le parti metalliche esterne scoperte con un prodotto a norma di "IV" della tabella riportata sul retro della pagina.

NL**Smeermiddelen****Uitgave 1997**

prestaties en levensduur van de machines zijn afhankelijk van een zorgvuldig onderhoud en het gebruik van goede smeermiddelen. Dit schema vergemakkelijkt de goede keuze van de juiste smeermiddelen.

Olie in aandrijvingen volgens de gebruiks-aanwijzing verwisselen - echter tenminste 1 x jaarlijks.

- Aftapplug er uit nemen, de olie aftappen en milieuvriendelijk verwerken.

Voor het buiten gebruik stellen (winterperiode) de olie-wissel uitvoeren en alle vetnippel smeerpunten doorsmeren. Blanke metaaldelen (koppelingen enz.) met een product uit groep "IV" van de navolgende tabel tegen corrosie beschermen.

Betriebsstoff-Kennzahl Lubricant indicator Code du lubrifiant Numero caratteristico del lubrificante Smeermiddelen code	I	(II)	III	LI-FETT (IV)	V	VI	VII
gefordertes Qualitätsmerkmal required quality level niveau de performance demandé caratteristica richiesta di qualità verlangte kwaliteitskenmerken	HYDRAULIKÖL HLP DIN 51524 Teil 2 Siehe Anmerkungen * ** ***	Motorenöl, SAE 30 gemäß API CD/SF motor oil SAE 30 according to API CD/SF huile moteur SAE 30 niveau API CD/SF olio motore SAE 30 secondo specifiche API CD/SF	Getriebeöl SAE 90 bzw. SAE 85 W-140 gemäß API-GL 4 oder API-GL 5 gear oil, SAE 90 resp. SAE 85 W-140 according to API-GL 4 or API-GL 5 huile transmission SAE 90 ou SAE 85 W-140, niveau API-GL 4 ou API-GL 5 olio per cambi e differenziali SAE 90 o SAE 85W-140 secondo specifiche API-GL 4 o API-GL 5	LI-FETT (DIN 51 502, KP 2K) lithium grease graisse au lithium grasso al litio	Getriebefließfett (DIN 51 502:GOH transmission grease graisse transmission grasso fluido per riduttori e motoroduttori	Komplexfett (DIN 51 502: KP 1R) complex grease graisse complexe grasso a base di saponi complessi	Getriebeöl SAE 90 bzw. 85 W-140 gemäß API-GL 5 gear oil SAE 90 resp. SAE 85 W-140 according to API-GL 5 huile transmission SA 90 ou SAE 85 W-140, niveau API GL 5 olio per cambi e differenziali SAE 90 o SAE 85 W-140 secondo specifiche API-GL 5

Firma	I	(II)	(III)	(IV)	V	VI	VII	ANMERKUNGEN
AGIP	OSO 32/46/68 ARNICA 22/46	MOTOROIL HD 30 SIGMA MULTI 15W-40 SUPER TRACTOR OIL UNIVERS. 15W-30	ROTRA HY 80W-90/85W-140 ROTRA MP 80W-90/85W-140	GR MU 2	GR SLL GR LFO		ROTRA MP 80W-90 ROTRA MP 85W-140	
ARAL	VITAM GF 32/46/68 VITAM HF 32/46	SUPER KOWAL 30 MULTI TURBO- RAL SUPER TRAKTORAL 15W-30	GETRIEBEÖL EP 90 GETRIEBEÖL HYP 85W-90	ARALUB HL 2	ARALUB FDP 00	ARALUB FK 2	GETRIEBEÖL HYP 90	Bei Verarbeitbarkeit mit Nabremesen-schlepp- pem ist die internatio- nale Spezifikation J 20
AVIA	AVILUB RL 32/46 AVILUB VG 32/46	MOTOROIL HD 30 MULTIGRADE HFC 15W-40 TRAC- TAVIA HF SUPER 10 W-30	GETRIEBEÖL MZ 90 M MULTIHYP 85W-140	AVIA MEHRZWECKFETT AVIA ABSCHMERZFETT	AVIA GETRIEBEFLEISSFETT	AVIALUB SPEZIALFETT LD	GETRIEBEÖL HYP 90 EP MULTIHYP 85W-140 EP	A erforderlich Hydrauliköle HLP-(D) + HV
BAYWA	HYDRAULIKÖL HLP 32/46/68 SUPER 2000 CD-MC HYDRA HYDR. FLUID * HYDRAU- LIKÖL MC 530 ** PLANTO HYD 40N ***	SUPER 2000 CD-MC SUPER 2000 CD HD SUPERIOR 20 W-30 HD SUPERIOR SAE 30	SUPER 8090 MC HYPOID 80W-90 HYPOID 85W-140	MULTI FETT 2 SPEZIALFETT FILM PLANTOGEL 2 N	GETRIEBEFLEISSFETT NL G1 0 RENOLIT DURAPLEX EP 00 PLANTOGEL 00N	RENOPLEX EP 1	HYPOID 85W-140	Hydrauliköle auf Pflan- zenölbasis HLP + HV Biologisch abbaubar, deshalb besonders umweltfreundlich
BP	ENERGOL SHF 32/46/68	VISCO 2000 ENERGOL HD 30 VANELLUS M 30	GEAR OIL 90 EP HYPOGEAR 90 EP	ENERGREASE LS-EP 2	FLIESSFETT NO ENERGREASE HTO	OLEX PR 9142	HYPOGEAR 90 EP HYPOGEAR 85W-140 EP	
CASTROL	HYSPIN AWS 32/46/68 HYSPI N 32/46	RX SUPER DIESEL 15W-40 POWERTRANS	EPX 80W-90 HYPOY C 80W-140	CASTROL GREASE LM	IMPERVIA MMO	CASTROL GREASE LMX	EPX 80W-90 HYPOY C 80W-140	
ELAN	HLP 32/46/68 HLP-M 32/46/68	MOTORÖL 100 MS SAE 30 MOTORÖL 104 CM 15W-40 AUS- TROTRAC 15W-30	GETRIEBEÖL MP 85W-90 GETRIE- BEÖL B 85W-90 GETRIEBEÖL C 85W-90	LORENA 46 LITORA 27	RHENOX 34		GETRIEBEÖL B 85W-90 GETRIEBE- ÖL C 85W-140	
ELF	OLNA 32/46/68 HYDRELF 46/68	PERFORMANCE 2 B SAE 30 8000 TOURS 20W-30 TRACTORELF ST 15W-30	TRANSSELF TYP B 90 85W-140 TRANSSELF EP 90 85W-140	EPEXA 2 ROLEXA 2 MULTI 2	GA O EP POLY G O	MULTIMOTIVE 1	TRANSSELF TYP B 90 85W-140 TRANSSELF TYP BLS 80 W-90	
ESSO	NUTO H 32/46/68 NUTO HP 32/46/68	PLUS MOTORÖL 20W-30 UNIFARM 15W-30	GEAR OIL GP 80W-90 GEAR OIL GP 85W-140	MULTI PURPOSE GREASE H	FIBRAX EP 370	NEBULA EP 1 GP GREASE	GEAR OIL GX 80W-90 GEAR OIL GX 85W-140	
EVVA	ENAK HLP 32/46/68 ENAK MULTI 46/68	SUPER EWAROL HD B SAE 30 UNIVERSAL TRACTOR OIL SUPER	HYPOID GA 90 HYPOID GB 90	HOCHDRUCKFETT LT/SC 280	GETRIEBEFETT MO 370	EVA CA 300	HYPOID GB 90	
FINA	HYDRAN 32/46/68	DELTA PLUS SAE 30 SUPER UNIVERSAL OIL	PONTONIC N 85W-90 PONTONIC MP 85W-90 85W-140 SUPER UNIVERSAL OIL	MARSON EP L 2	NATRAN 00	MARSON AX 2	PONTONIC MP 85W-140	
FUCHS	RENOLIN 1025 MC *** TITAN HYDRAMOT 1030 MC ** RENOGEAR HYDRA * PLANTOHYD 40N ***	TITAN HYDRAMOT 1030 MC TITAN UNIVERSAL HD	RENOGEAR SUPER 8090 MC RENOGEAR HYPOID 85W-140 RENOGEAR HYPOID 90	RENOLIT MP RENOLIT FILM 2 RENOLIT ADHESIV 2 PLANTOGEL 2 N	RENOSOD GFO 35 DURAPLEX EP 00 PLANTOGEL 00N	RENOPLEX EP 1	RENOGEAR SUPER 8090 MC RENOGEAR HYPOID 85W-140 RENOGEAR HYPOID 90	
GENOL	HYDRAULIKÖL HLP 32/46/68 HYDRAMOT 1030 MC * HYDRAU- LIKÖL 520 ** PLANTOHYD 40N ***	MULTI 2030 2000 TC HYDRAMOT 15W-30 HYDRAMOT 1030 MC	GETRIEBEÖL MP 90 HYPOID EW 90 HYPOID 85W-140	MEHRZWECKFETT SPEZIALFETT GLM PLANTOGEL 2 N	GETRIEBEFLEISSFETT PLANTOGEL 00N	RENOPLEX EP 1	HYPOID EW 90 HYPOID 85W-140	
MOBIL	DTE 22/24/25 DTE 13/15	HD 20W-20 DELVAC 1230 SUPER UNIVERSAL 15W-30	MOBILUBE GX 90 MOBILUBE HD 90 MOBILUBE HD 85W-140	MOBILGREASE MP	MOBILUX EP 004	MOBILPLEX 47	MOBILUBE HD 90 MOBILUBE HD 85W-140	
RHG	RENOLIN B 10/15/20 RENOLIN B 32 HV/48HV/1	EXTRA HD 30 SUPER HD 20 W-30	MEHRZWECKGETRIEBEÖL SAE 90 HYPOID EW 90	MEHRZWECKFETT RENOLIT MP DURAPLEX EP	RENOSOD GFO 35	RENOPLEX EP 1	HYPOID EW 90	
SHELL	TELLUS S32/S 46/S68 TELLUS T 32/7/46	AGROMA 15W-30 ROTELLA X 30 RIMULA X 15W-40	SPIRAX 90 EP SPIRAX HD 90 SPIRAX HD 85/140	RETIMAX A ALVANIA EP 2	SPEZ. GETRIEBEFETT H SIMMINIA GREASE C	AEROSHELL GREASE 22 DOLUIM GREASE R	SPIRAX HD 90 SPIRAX HD 85W-140	
TOTAL	AZOLLA ZS 32, 46, 68 EQUIVUS ZS 32, 46, 68	RUBIA H 30 MULTAGRTM 15W-20	TOTAL EP 85W-90 TOTAL EP B 85W-90	MULTIS EP 2	MULTIS EP 200	MULTIS HT 1	TOTAL EP B 85W-90	
VALVOLINE	ULTRAMAX HLP 32/46/68 SUPER TRAC FE 10W-30 ULTRAMAX HVL 32 ** ULTRAPLANT 40 ***	SUPER HPO 30 STOU 15W-30 SUPER TRAC FE 10W-30 ALL FLEET PLUS 15W-40	HP GEAR OIL 90 oder 85W-140 TRANS GEAR OIL 80W-90	MULTILUBE EP 2 VAL-PLEX EP 2 PLANTOGEL 2 N	RENOLIT ZH 000 DEGRALUB ZSA 000	DURAPLEX EP 1	HP GEAR OIL 90 oder 85W-140	
VEEDOL	ANDARIN 32/46/68	HD PLUS SAE 30	MULTIGRADE SAE 80/90 MULTI- GEAR B 90 MULTIGEAR C SAE 85W-140	MULTIPURPOSE			MULTIGEAR B 90 MULTI C SAE 85W-140	
WINTERSHALL	WOLANHS (HG) 32/46/68 WOLANHS G 46 *** WOLANHS 32/46 *** HYDROLFLUID	MULTI-REKORD 15W-40 PRIMANOL REKORD 30	HYPOID-GETRIEBEÖL 80W-90, 85W-140 MEHRZWECKGETRIEBEÖL 80W-90	WIOLUB LFP 2	WIOLUB GFW	WIOLUB AFK 2	HYPOID-GETRIEBEÖL 80W-90, 85W-140	

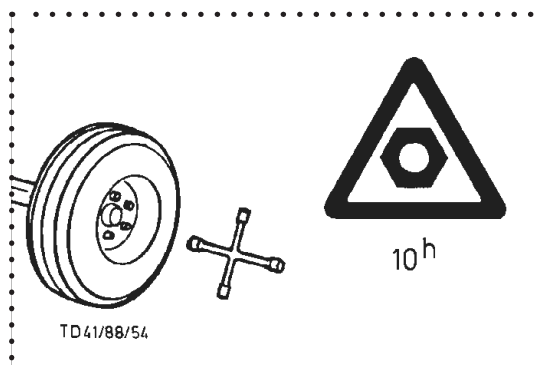
Généralités

Contrôler régulièrement le serrage des écrous de roue (Voir le couple de serrage sur le tableau).

ATTENTION!

Resserrer les écrous de roue après les 10 premières heures de travail.

- Egalement après 10 heures, si les roues ont été démontées.



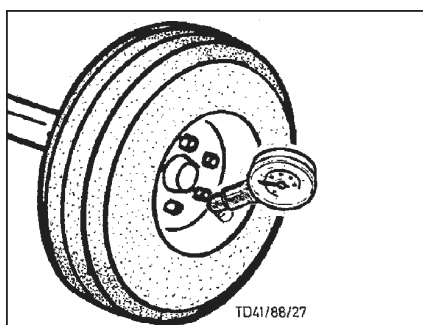
ATTENTION!

Contrôler régulièrement le serrage des écrous de roue (Voir le couple de serrage sur le tableau).

Pression

- Faire attention à la bonne pression d'air.
- Contrôler régulièrement la pression des pneus, selon tableau.

Lors du gonflage ou d'une pression trop élevée, il y a danger d'éclatement!



Dimension pneu	Ply rating	Pression (bar)	Couple serrage	Vitesse maximale
3,50-6	4 PR	3,00		
4,00-6	4 PR	2,50		
4,00-8	4 PR	2,50		
5,00-8	6 PR	4,00		
5,00-15 AM (M137C)		1,00		
7,00-12	6 PR	3,00		
10,0/80-12	6 PR	3,00	200 Nm	
10,0/80-12	8 PR	4,20	200 Nm	
10,0/75-15,3	6 PR	3,10	200 Nm	
10,0/75-15,3	8 PR	4,20	320/200** Nm	
10,0/75-15,3	10 PR	5,20	320/200** Nm	
11,5/80-15,3	8 PR	3,70	320/200** Nm	
11,5/80-15,3	10 PR	4,60	320/200** Nm	
11,5/80-15,3	12 PR	5,00	320/200** Nm	
12,0-18		5,70	320 Nm	
13,0/55-16	10 PR	3,90	320 Nm	
13,0/55-16	12 PR	4,70	320 Nm	
15,0/55-17	8 PR	2,90	320/200** Nm	
15,0/55-17	10 PR	3,50	320/200** Nm	30 km
15,0/55-17	12 PR	4,30	320/200** Nm	
15 x 6 - 6	4 PR	1,00		
15 x 6 - 6	4 PR	1,20		
16 x 6,5-8	4 PR	1,50		
19,0/45-17	10 PR	3,00	320 Nm	
205 R 14 C	8 PR	3,00	320 Nm	
205 R 14 C*	8 PR	4,25	320 Nm	
325/65 R 18	16 PR	5,70	320 Nm	
335/65 R 18 XP 27		5,0	320 Nm	
500/40-17	10 PR	2,90	320 Nm	40 km
500/50-17	10 PR	2,75	320 Nm	30 km
500/50-17	10 PR	3,75	320 Nm	40 km
500/50-17	14 PR	5,0	320 Nm	65 km

* Seulement avec WID M avec moteur auxiliaire

** 200 Nm..... Seulement avec jante à 5 trous

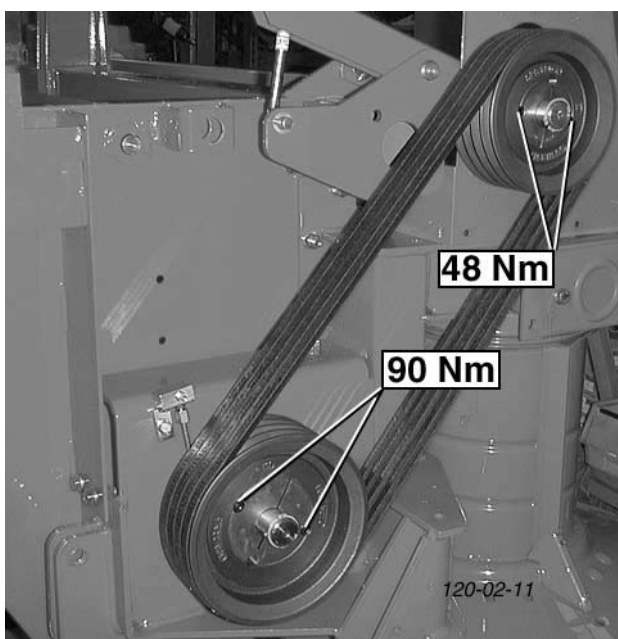
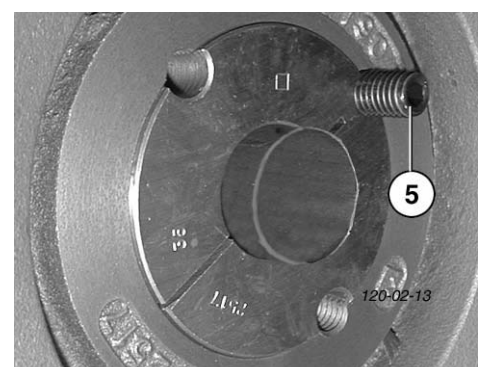
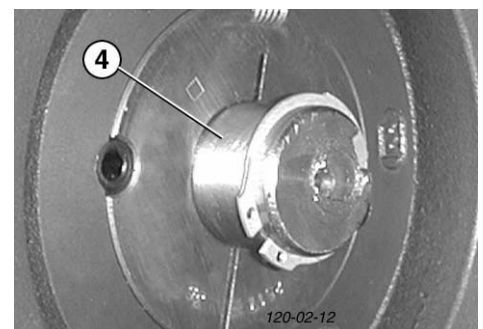
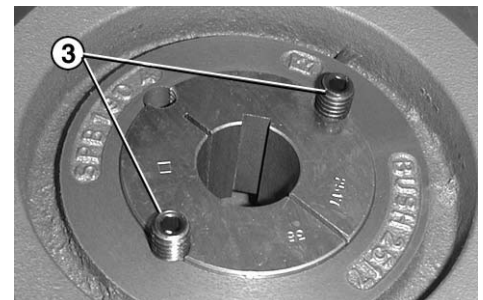
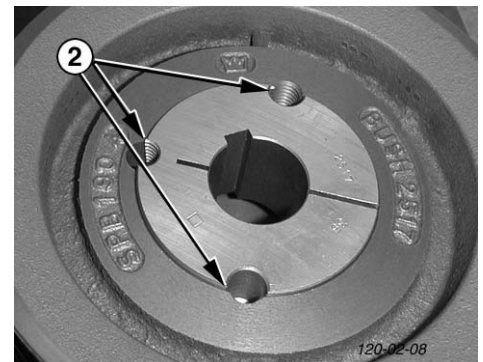
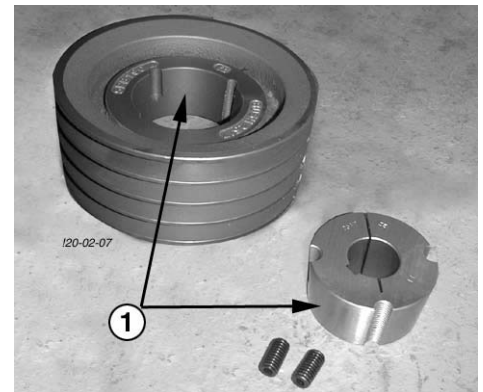
Instructions de montage pour douille de serrage taper

Montage

1. Nettoyer toute les surfaces nues, les alésages l'aire latérale de cône de la douille taper ainsi que l'alésage conique de la poulie.
2. Placer la douille dans le moyeu et faire coïncider tous les alésages de raccordement (les demialésages filétés devant se trouver en face des demialésages lisses).
3. Graisser légèrement et visser la goupille filetée (taille 1008-3030) ainsi que les vis cylindriques (taille 3535-5050), toutefois sans les serrer à fond.
4. Nettoyer et dégraisser l'arbre. Engager la poulie et la douille taper jusqu'à la position voulue sur l'arbre.
 - Lors de l'emploi d'une clavette, placer celle-ci tout d'abord dans la rainure de l'arbre. Veiller à ce qu'il y a du jeu entre le dos et la rainure de la clavette.
 - A l'aide d'un tournevis (DIN 911) serrer régulièrement les goupilles filetées ou les vis cylindriques en tenant compte des couples de serrage indiqués au tableau (48 Nm, 90 Nm).
 - Après un bref temps de servie (1/2 à 1 heure) vérifier le couple de serrage des vis et s'il y a lieu le rectifier.
 - Pour éviter la pénétration de corps étrangers, remplit les alésages de raccordement de graisse.

Demontage

1. Desserrer toutes les vis. Selon la taille de la douille complètement 1 ou 2 vis, les graisser et les visser dans les alésages d'extraction (Pos. 5).
2. Serrer la ou les vis régulièrement, jusqu'à ce que la douille se dégage du moyeu et que la poulie puisse coulisser librement sur l'arbre.
3. Dégager complètement la poulie et la douille de l'arbre.



Montage



- **Recommandations pour la sécurité : voir annexe A1 p. 1- 3 et 8.**
- **Relever les charges seulement à l'aide de dispositifs de levage d'un dimensionnement de charge utile et d'une stabilité au renversement suffisants.**

Réglage du nombre de tours d'entraînement nécessaires:

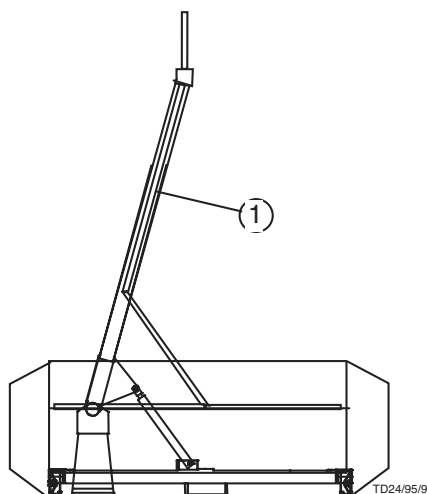
- Réglage possible :
 - 540 t/min
 - 1000 t/min.
- Vérifier le nombre de tours nécessaires :

Prise de force (9)	Arbre intermédiaire (10)	Nombre de tours d'entraînement
1 tour	1,3 tours	540 t/min
1 tour	0,75 tours	1000 t/min

Si le tracteur ne dispose que d'un seul nombre de tours et que celui-ci ne correspond pas au nombre de tours d'entraînement :

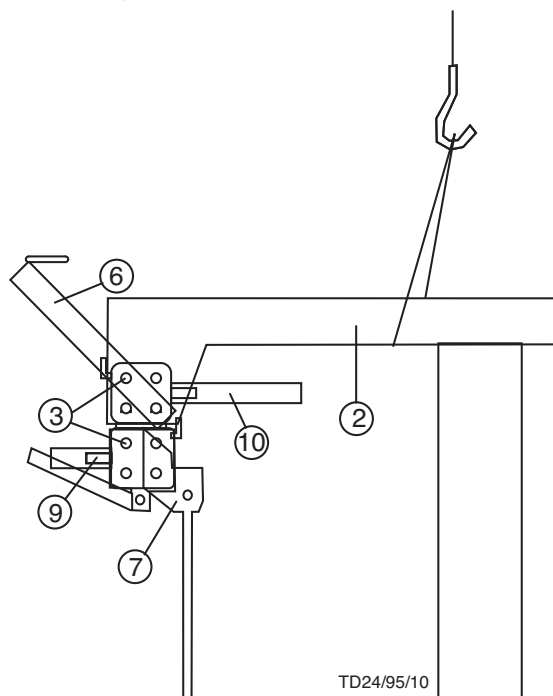
Renverser l'engrenage :

- Démontez l'arbre intermédiaire (1) : voir aussi mode d'emploi ci-joint de cardan.

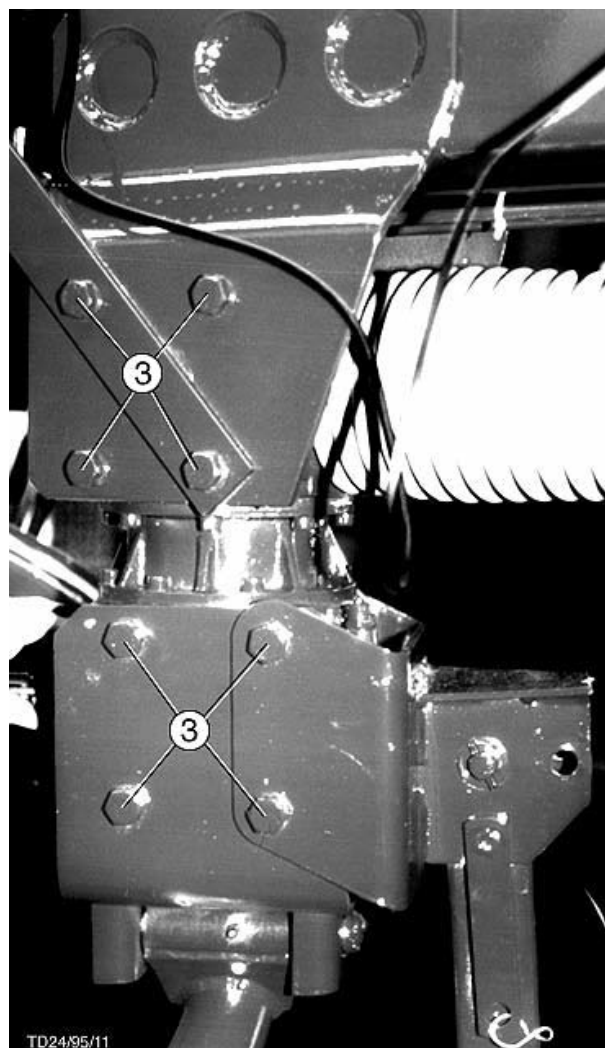


- Des deux côtés :
 - Relâcher la chaîne de sécurité.
 - Démontez et repoussez le protecteur.
 - Déverrouiller : introduire les goupilles de sécurité et les maintenir introduits.
 - Retirer le cardan.

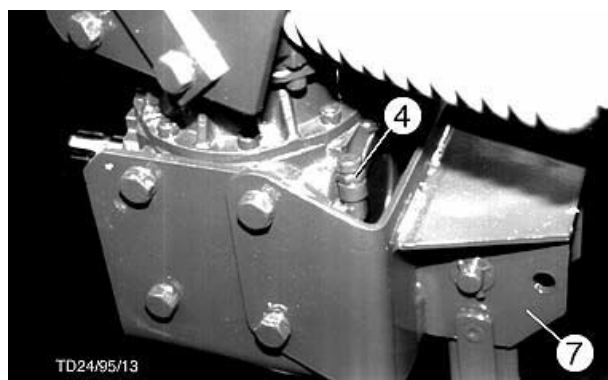
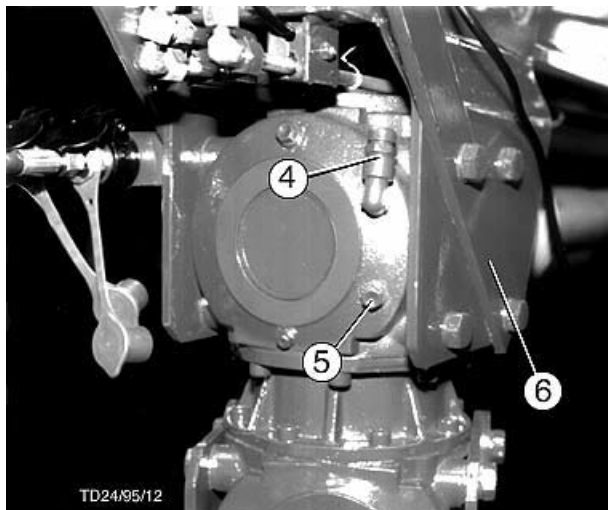
- Appuyer le timon (2).



- Dévisser les 16 boulons de fixation (3).

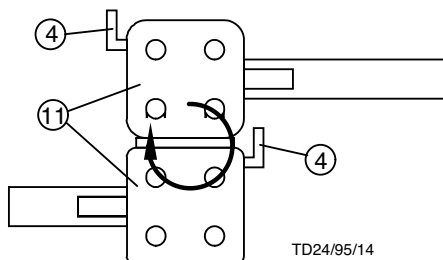


- Démontez les tubulures de remplissage d'huile (4) :
- Dévissez la tubulure et le boulon opposé (5), les échangez et les vissez de nouveau.

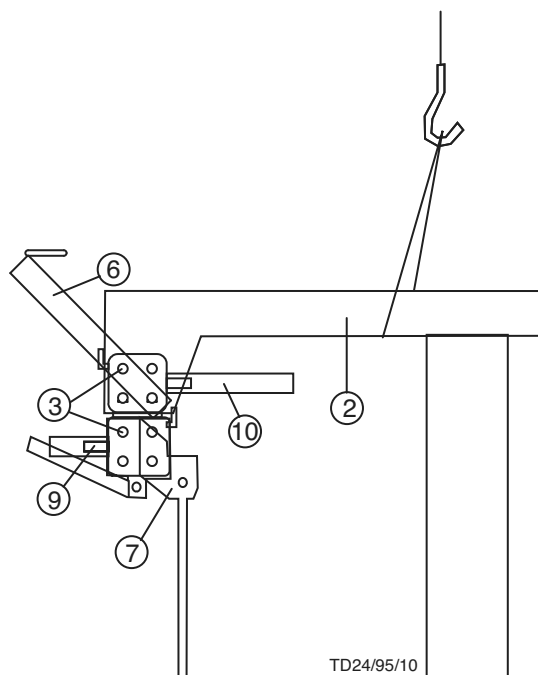


Les tubulures de remplissage d'huile (4) de l'engrenage (11) renversé sont dans la même position qu'avant.

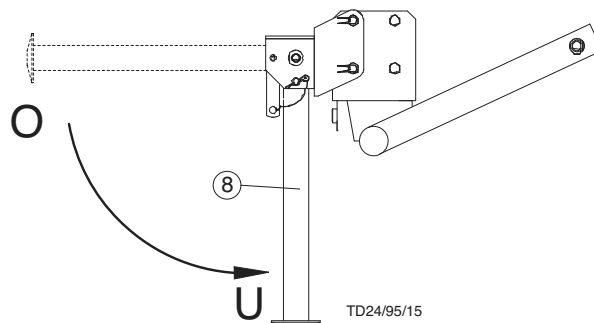
- Renverser l'engrenage.



- Visser l'engrenage avec le timon (2), le guidage de câbles (6) et la fixation de béquille (7).



- Pivoter et arrêter la béquille (8) : pos U



- Baisser la machine sur la béquille.
- Monter l'arbre intermédiaire du côté de l'entraînement et l'arrêter de manière que la goupille de sécurité s'engrène dans la rainure : Une fois lâchée, la goupille doit de nouveau sortir entièrement.
- Monter l'arbre intermédiaire sur le pivot d'entraînement et l'arrêter.
- Faire glisser les tuyaux de protection sur les articulations, les fixer et arrêter à l'aide de chaînes pour éviter qu'ils tournent.

Alimentation de la prise

Équipement du tracteur

- prise à 3 pôles
- Monter la prise 3 pôles fournie à l'arrière du tracteur
- Alimentation par l'intermédiaire d'un relai (9)
Commander le relai par la clé de contact (10).
- Section 2,5 mm²
- Fusible 16A (11)

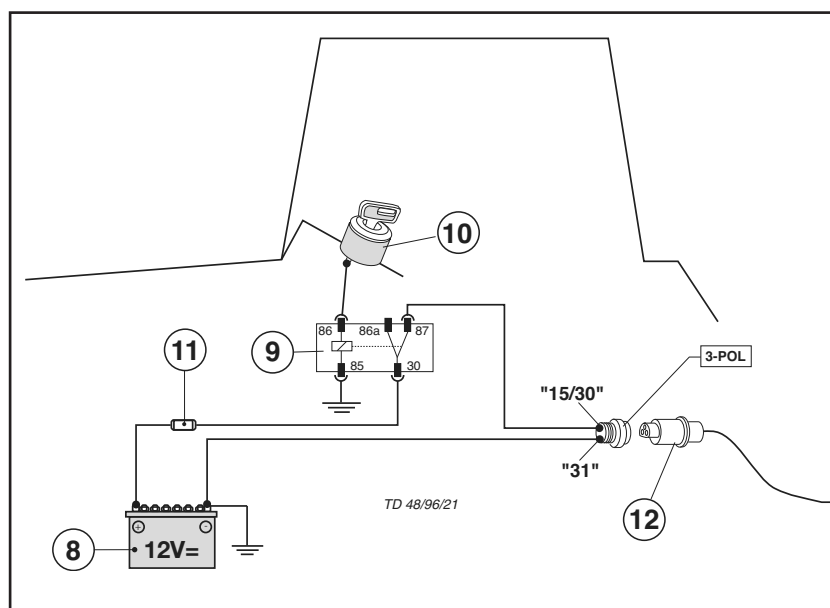


Cette installation ne doit être réalisée que par un concessionnaire.

Ne pas faire de branchement direct (Danger d'incendie, destruction de l'installation électrique...)

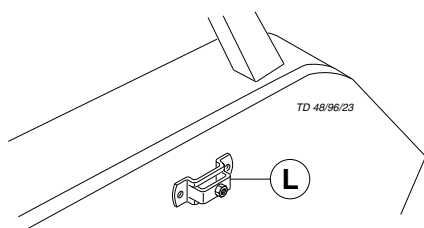
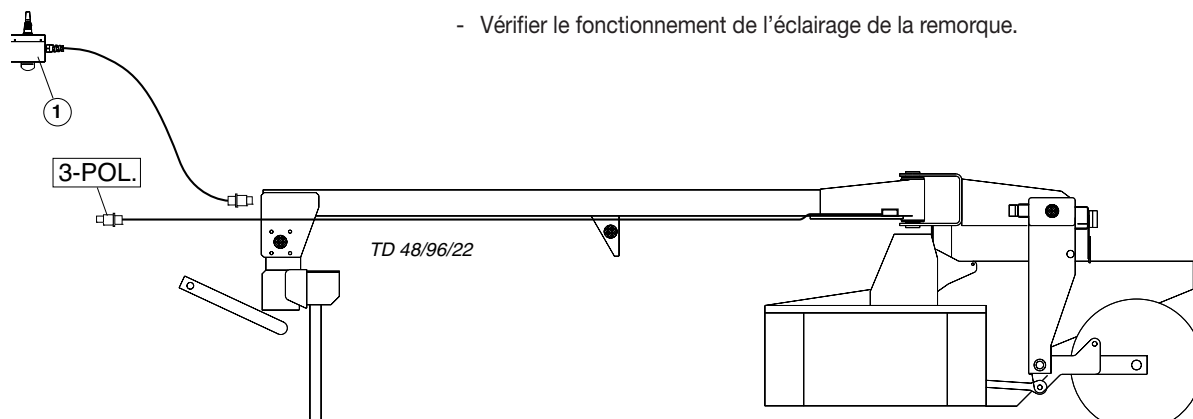
N'utiliser que des fusibles originaux.

En utilisant des fusibles trop fort, on détruit l'installation électrique.



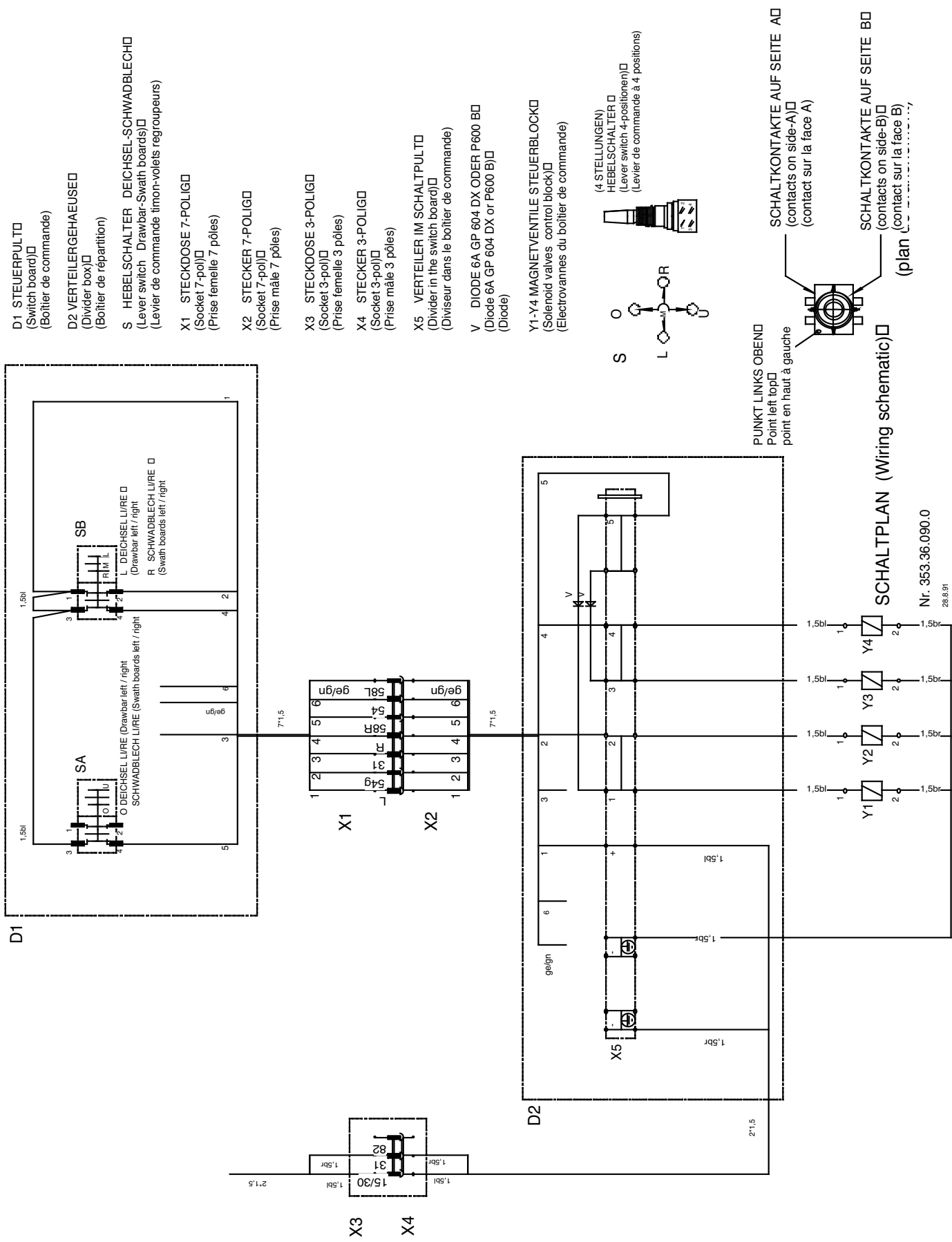
Branchement au tracteur

- Après avoir effectué les travaux ci-dessus, brancher la pris 3 pôles au tracteur.
- Vérifier le fonctionnement de l'éclairage de la remorque.



Pose du boîtier de commande

- Monter à portée de main et de sécurité du conducteur le support (L) fourni.
- Enfiler le boîtier de commande (1) dans son support.



Déclaration de conformité pour la CEE

conforme à la directive de la CEE 98/37/CEE

Nous ALOIS PÖTTINGER Maschinenfabrik Gesellschaft m.b.H.

(Nom du vendeur)

A-4710 Grieskirchen; Industriegelände 1

(Adresse complète de la firme - en cas de mandataires établis dans la CEE, prière d'indiquer également la raison sociale et l'adresse du fabricant)

déclarons sous notre seule responsabilité que le produit

Faucheuse à disques CAT NOVA 260 T conditioner, Type 352

(Marque, modèle)

faisant l'objet de la déclaration est conforme aux prescriptions fondamentales en matière de sécurité et de santé stipulées dans la Directive de la CEE 98/37/CEE,

(le cas échéant)

ainsi qu'aux prescriptions des autres Directives de la CEE établies dans ce domaine.

(Titre et/ou numéro et date de publication des autres directives de la CEE)

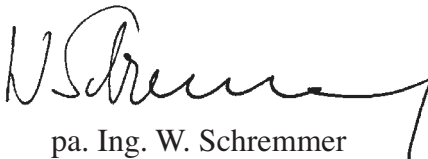
(le cas échéant)

Pour mettre en pratique dans les règles de l'art les prescriptions en matière de sécurité et de santé stipulées dans les Directives de la CEE, il a été tenu compte de la/des norme(s) et/ou de la/des spécification(s) technique(s) suivante(s):

(Titre et/ou numéro et date de publication de la/des norme(s) et/ou de la/des spécification(s) technique(s))

Grieskirchen, 17.09.2007

(Lieu et date)



pa. Ing. W. Schremmer
Entwicklungsleitung

(Nom, fonction et signature de la personne autorisée)

D Im Zuge der technischen Weiterentwicklung arbeitet die PÖTTINGER Landtechnik GmbH ständig an der Verbesserung ihrer Produkte.

Änderungen gegenüber den Abbildungen und Beschreibungen dieser Betriebsanleitung müssen wir uns darum vorbehalten, ein Anspruch auf Änderungen an bereits ausgelieferten Maschinen kann daraus nicht abgeleitet werden.

Technische Angaben, Maße und Gewichte sind unverbindlich. Irrtümer vorbehalten.

Nachdruck oder Übersetzung, auch auszugsweise, nur mit schriftlicher Genehmigung der

PÖTTINGER

Landtechnik GmbH

A-4710 Grieskirchen.

Alle Rechte nach dem Gesetz des Urheberrecht vorbehalten.

NL PÖTTINGER Landtechnik GmbH werkt permanent aan de verbetering van hun producten in het kader van hun technische ontwikkelingen. Daarom moeten wij ons veranderingen van de afbeeldingen en beschrijvingen van deze gebruiksaanwijzing voorbehouden, zonder dat daaruit een aanspraak op veranderingen van reeds geleverde machines kan worden afgeleid.

Technische gegevens, maten en gewichten zijn niet bindend. Vergissingen voorbehouden.

Nadruk of vertaling, ook gedeeltelijk, slechts met schriftelijke toestemming van

PÖTTINGER

Landtechnik GmbH

A-4710 Grieskirchen.

Alle rechten naar de wet over het auteursrecht voorbehouden.

P A empresa PÖTTINGER Landtechnik GmbH esforçase continuamente por melhorar os seus produtos, adaptando-os à evolução técnica.

Por este motivo, reservamos o direito de modificar as figuras e as descrições constantes no presente manual, sem incorrer na obrigação de modificar máquinas já fornecidas.

As características técnicas, as dimensões e os pesos não são vinculativos.

A reprodução ou a tradução do presente manual de instruções, seja ela total ou parcial, requer a autorização por escrito da

PÖTTINGER

Landtechnik GmbH

A-4710 Grieskirchen

Todos os direitos estão protegidos pela lei da propriedade intelectual.

F La société PÖTTINGER Landtechnik GmbH améliore constamment ses produits grâce au progrès technique.

C'est pourquoi nous nous réservons le droit de modifier descriptions et illustrations de cette notice d'utilisation, sans qu'on en puisse faire découler un droit à modifications sur des machines déjà livrées.

Caractéristiques techniques, dimensions et poids sont sans engagement. Des erreurs sont possibles.

Copie ou traduction, même d'extraits, seulement avec la permission écrite de

PÖTTINGER

Landtechnik GmbH

A-4710 Grieskirchen.

Tous droits réservés selon la réglementation des droits d'auteurs.

E La empresa PÖTTINGER Landtechnik GmbH se esfuerza continuamente en la mejora constante de sus productos, adaptándolos a la evolución técnica. Por ello

nos vemos obligados a reservarnos todos los derechos de cualquier modificación de los productos con relación a las ilustraciones y a los textos del presente manual, sin que por ello pueda ser deducido derecho alguno a la modificación de máquinas ya suministradas.

Los datos técnicos, las medidas y los pesos se entienden sin compromiso alguno.

La reproducción o la traducción del presente manual de instrucciones, aunque sea tan solo parcial, requiere de la autorización por escrito de

PÖTTINGER

Landtechnik GmbH

A-4710 Grieskirchen.

Todos los derechos están protegidos por la ley de la propiedad industrial.

GB Following the policy of the PÖTTINGER Landtechnik GmbH to improve their products as technical developments continue,

PÖTTINGER reserve the right to make alterations which must not necessarily correspond to text and illustrations contained in this publication, and without incurring obligation to alter any machines previously delivered.

Technical data, dimensions and weights are given as an indication only. Responsibility for errors or omissions not accepted.

Reproduction or translation of this publication, in whole or part, is not permitted without the written consent of the PÖTTINGER

Landtechnik GmbH

A-4710 Grieskirchen.

All rights under the provision of the copyright Act are reserved.

I La PÖTTINGER Landtechnik GmbH è costantemente al lavoro per migliorare i suoi prodotti mantenendoli aggiornati rispetto allo sviluppo della tecnica.

Per questo motivo siamo costretti a riservarci la facoltà di apportare eventuali modifiche alle illustrazioni e alle descrizioni di queste istruzioni per l'uso. Allo stesso tempo ciò non comporta il diritto di fare apportare modifiche a macchine già fornite.

I dati tecnici, le misure e i pesi non sono impegnativi. Non rispondiamo di eventuali errori. Ristampa o traduzione, anche solo parziale, solo dietro consenso scritto della

PÖTTINGER

Landtechnik GmbH

A-4710 Grieskirchen.

Ci riserviamo tutti i diritti previsti dalla legge sul diritto d'autore.



PÖTTINGER

Landtechnik GmbH

A-4710 Grieskirchen
Telefon: +43 7248 600-0
Telefax: +43 7248 600-2513
e-Mail: info@poettinger.at
Internet: <http://www.poettinger.at>

PÖTTINGER Deutschland GmbH Verkaufs- und Servicecenter Recke

Steinbecker Strasse 15
D-49509 Recke
Telefon: +49 5453 9114-0
Telefax: +49 5453 9114-14
e-Mail: recke@poettinger.at

PÖTTINGER Deutschland GmbH Servicecenter Landsberg

Spöttinger-Straße 24
Postfach 1561
D-86 899 LANDSBERG / LECH
Telefon:
Ersatzteildienst: +49 8191 9299 - 166 od. 169
Kundendienst: +49 8191 9299 - 130 od. 231
Telefax: +49 8191 59656
e-Mail: landsberg@poettinger.at

PÖTTINGER France S.A.R.L.

129 b, la Chapelle
F-68650 Le Bonhomme
Tél.: +33 (0) 3 89 47 28 30
e-Mail: france@poettinger.at