

## Ⓕ Notice d' utilisation

Nr. 99 384.FR.80E.0

+ RECOMMANDATIONS LORS DE LA MISE EN SERVICE D'UNE MACHINE . . . PAGE 3

---

## **NOVACAT 8600**

(Type PSM 384 : + . . . 01001)

• **Faucheuse à disques**



Ihre / Your / Votre • Masch.Nr. • Fgst.Ident.Nr.



F

## Cher agriculteur!

Vous avez fait un bon choix, nous nous en réjouissons et nous voulons vous féliciter de votre décision pour Pöttinger. En tant que votre partenaire, nous vous offrons de la qualité et des performances, en relation avec un service après-vente sûr.

Afin de mieux apprécier les conditions dans lesquelles nos machines vont travailler et pour que ces exigences puissent influencer la construction de nouvelles machines, nous nous permettons de vous demander quelques renseignements. De plus il nous sera possible de pouvoir vous informer d'une manière plus précise des nouveaux produits.

## Responsabilité envers les produits. Obligation d'informer.

La législation concernant les produits oblige le constructeur et le concessionnaire, au moment de la vente, à donner au client le livret d'entretien ainsi que les indications concernant l'utilisation, la sécurité et les consignes d'entretien. Comme preuve que la machine et que le manuel ont été correctement remis à l'acheteur, il est nécessaire de le certifier.

Pour cette raison,

- le **document A**, signé, est à renvoyer à la société Pöttinger.
- Le **document B** revient au concessionnaire et
- le **document C** appartient au client.

Conformément à la loi sur la responsabilité produit, chaque agriculteur est entrepreneur. Suivant la loi sur la responsabilité produit, un dégât matériel est un dégât causé par une machine et non sur la machine ; une franchise est prévue pour la responsabilité (EURO 500,- \_)

Les dégâts matériels d'entreprise dans le sens de la loi sur la responsabilité produit sont exclus de la responsabilité.

**Attention!** Lors de la revente de la machine plus tard, le manuel doit suivre la machine!

# Ⓣ RECOMMANDATIONS LORS DE LA MISE EN SERVICE D'UNE MACHINE

Dokument **D**



PÖTTINGER Landtechnik GmbH  
Industriegelände 1  
A-4710 Grieskirchen  
Tel. 07248 / 600 -0  
Telefax 07248 / 600-2511

Nous vous demandons, selon l'obligation concernant la responsabilité des produits, de contrôler les points mentionnés ci-dessous.

Cocher les cases concernées.

- Machine contrôlée d'après le bordereau de livraison. Toutes les pièces emballées ou fixées par fil de fer sur la machine sont enlevées. Tous les dispositifs de sécurité, cardan et dispositifs de commande sont disponibles.
- Explications concernant l'utilisation, la prise en main et l'entretien de la machine, données par le livret d'entretien.
- Contrôle de la pression des pneumatiques.
- Contrôle du serrage des écrous de roue.
- Adaptation de la longueur du cardan.
- Adaptation au tracteur effectuée: réglage de l'attelage trois points.
- Indications concernant la bonne vitesse de prise de force.
- Essai de marche effectué et pas de défaut remarqué.
- Explication concernant le fonctionnement lors de l'essai de marche.
- Explication concernant la position travail et la position transport.
- Information sur les options et les accessoires.
- Indications données sur la nécessité de lire le livret d'entretien.

Une attestation est nécessaire pour prouver que la machine et le manuel d'utilisation ont été remis.

A cette fin, il y a lieu de:

- renvoyer le **document A** signé à la société Pöttinger ou par l'intermédiaire d'Internet ([www.poettinger.at](http://www.poettinger.at)) \*
- le **document B** est conservé par l'entreprise spécialisée qui remet la machine.
- le **document C** est remis au client.

**\* Valable uniquement en France:**

Une attestation est nécessaire pour prouver que la machine et le manuel d'utilisation ont été remis.

A cette fin, il y a lieu d'effectuer une déclaration de mise en route sur notre site Internet [www.poettinger.at](http://www.poettinger.at)



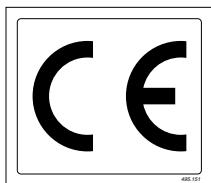
**Observer les recommandations pour la sécurité dans le travail annexe!**

**Table des matieres**

Signification des symboles .....	5	ENTRETIEN ET MAINTENANCE .....	28
Attelage de la machine au tracteur .....	6	Stockage en plein air .....	28
Branchements hydrauliques .....	7	En fin de saison .....	28
Réglages (jusqu'à année de fabrication 2001) .....	8	Cardans .....	28
Réglages ( à partir de l'année de fabrication 2002 .....	8	Circuit hydraulique .....	28
Veiller au sens de rotation des disques de coupe .....	9	Contrôle du niveau d'huile dans le lamier .....	29
Drehrichtung der Mähscheiben beachten .....	9	Renvoi d'angle .....	30
Combinaison 3 .....	10	Montage des couteaux .....	30
Kombination 3 .....	10	Barre de coupe .....	30
Combinaison 2 .....	11	Réglage des capteurs .....	31
Branchement électrique .....	11	Réglage de la position de transport au champs (en bout de champs) .....	31
Conduite sur routes publiques: .....	12	Boîtier (G2) .....	32
Console „SELECT CONTROL“ .....	12	Boîtier (G1) .....	32
Exécution de la fonction hydraulique activée .....	12	Pannes et remèdes en cas de défection du dispositif électrique .....	33
Schaltpult "SELECT CONTROL" .....	12	Attention! Risque d'accident lors de la détérioration des pièces d'usure .....	34
Gewünschte Hydraulik-Funktion ausführen .....	12	Il y a risque d'accident lorsque .....	34
Console „SELECT CONTROL“ .....	13	Porte-couteau à fixation rapide .....	35
Transformation de position travail en position transport ...	13	Contrôles du porte-couteau .....	35
Prudence lors de manoeuvre en pente! .....	14	Remplacement des couteaux (Jusqu'à l'année de construction 2003) .....	35
Remarques importantes avant le début du travail .....	15	Stockage de la clé .....	36
Recommandations pour la sécurité: .....	15	Remplacement des couteaux (à partir de l'année de construction 2004) .....	36
Faucher .....	16	Donnees techniques .....	37
Réglage: .....	16	Prises nécessaires .....	37
Sécurité en cas d'obstacle: .....	17	Utilisation conforme de votre faucheuse .....	38
Fonction de la sécurité: .....	17	Plan de branchement électrique / électronique .....	38
Fauchage avec conditionneur .....	18	Plaque du constructeur .....	38
Tension de courroie réglemantaire .....	18	<b>ANNEXE</b> .....	<b>39</b>
Régime 700 tr/mn .....	18	Recommandations pour la sécurité .....	41
Position des doigts de conditionneur du rotor .....	18	Cardan .....	42
Montage et démontage du conditionneur .....	19	Plan de graissage .....	44
A respecter lorsque le conditionneur a été démonté de la faucheuse .....	22	Réparations du lamier .....	47
Système „extra dry“ .....	25	Information additionnelle importante .....	50
Andainage .....	25	Combinaison tracteur/outil porté .....	50
Epandage large .....	25		
Démontage de la tôle de guidage gauche. ....	26		
Montage de la tôle de guidage. ....	26		
Faucheuse avec des disques d'andainage .....	27		
Cônes d'andainage additionnels (en option) .....	27		
Consignes de sécurité .....	28		
Recommandations générales pour l'entretien .....	28		
Instructions pour la réparation .....	28		
Nettoyage de votre machine .....	28		

**Sigle CE**

Le sigle CE apposé par le constructeur atteste que la machine est en conformité avec les spécifications de la machine et avec d'autres directives européennes.




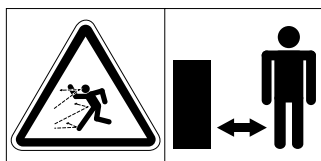
**Déclaration de conformité CEE (Voir annexe)**

En signant la déclaration de conformité européenne, le constructeur déclare que les machines répondent aux différentes exigences fondamentales de sécurité et de santé.

**Signification des symboles**

**Recommandations pour la sécurité**

 Dans ce manuel d'utilisation, tous les passages contenant des informations pour votre sécurité sont repérés par ce symbole.



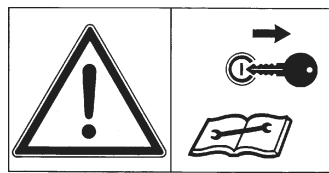
Attention à la projection de corps étrangers. Rester à bonne distances de la machine.



Ne pas toucher de pièces en mouvement. Attendre que tout soit à l'arrêt.



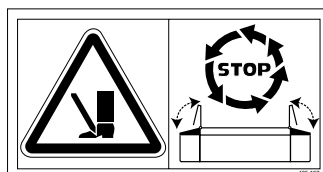
Garder une distance suffisante des couteaux si le moteur tourne et que la prise de force est branchée.



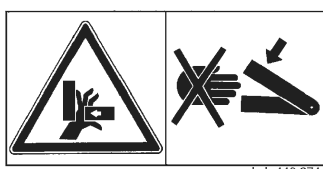
Arrêter le moteur et retirer la clef avant tous travaux d'entretien ou de réparation.



Ne pas stationner à proximité des pièces en mouvement.



Rabattre les deux protecteurs avant d'enclencher la prise de force.



Ne pas s'approcher de la zone de danger par écrasement, aussi longtemps que des pièces y sont encore en mouvement.

## Attelage de la machine au tracteur



### Recommandations pour la sécurité:

voir Annexe-A1 p. 7.), 8a. - 8h.)

### Positionner la machine au centre (M) du tracteur

- Régler conformément les pitons inférieurs.
- Verrouiller latéralement les bras d'attelage inférieurs

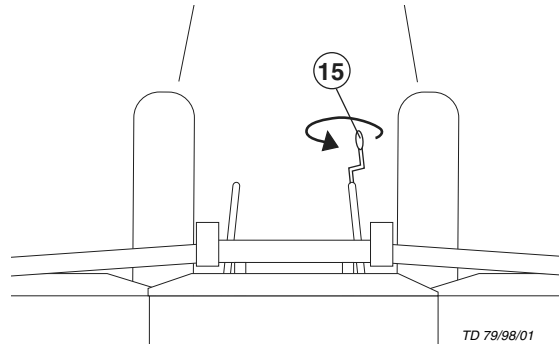
### Bâti horizontal

- Corriger le réglage de la chandelle droite du relevage pour obtenir la position horizontale.

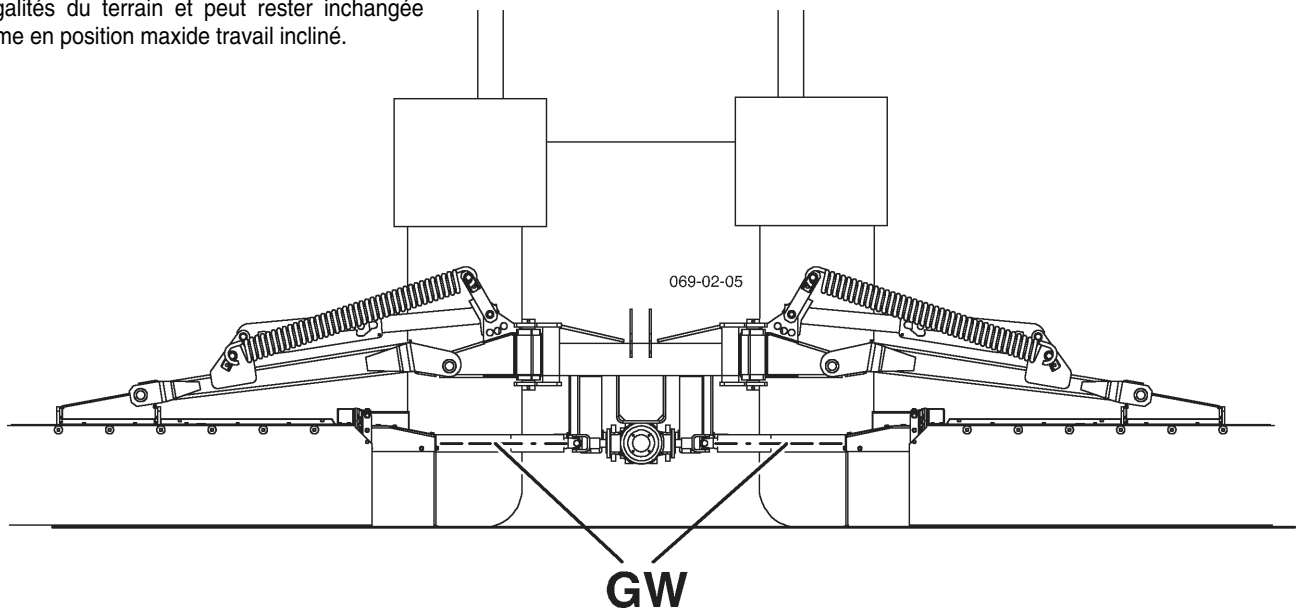
### Réglage de la hauteur des bras d'attelage

- Mettre en place la butée d'arrêt vers le bas (ST) du relevage.
  - la position des transmissions (GW) doit être à peu près horizontale au travail.

Cette hauteur permet un passage optimal sur les inégalités du terrain et peut rester inchangée même en position maxide travail incliné.



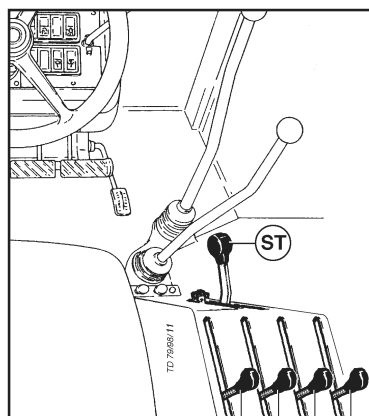
TD 79/98/01



### Branchements hydrauliques

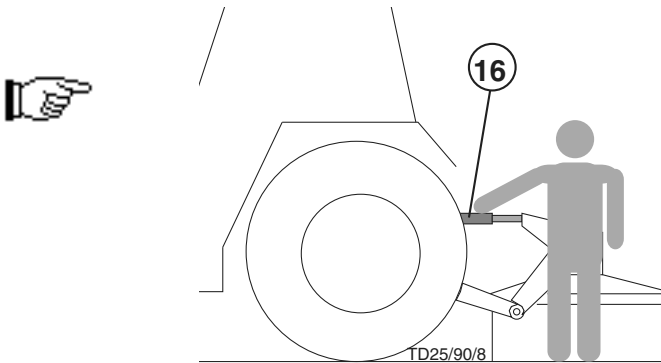
- voir page suivante

### Brancher les flexibles

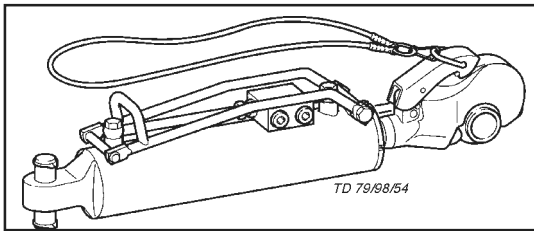


## Régler le 3ème point

- Régler la hauteur de coupe par la longueur du troisième point (16).

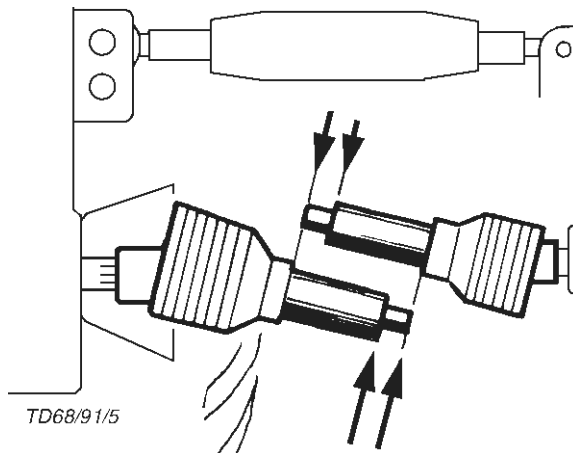


- Un 3ème point hydraulique est conseillé



## Accrocher le cardan

- Avant la première utilisation, vérifier le cardan et si nécessaire le raccourcir (voir aussi le chapitre "préparation du cardan" dans l'annexe B).



## Branchements hydrauliques

### Equipement minimum:

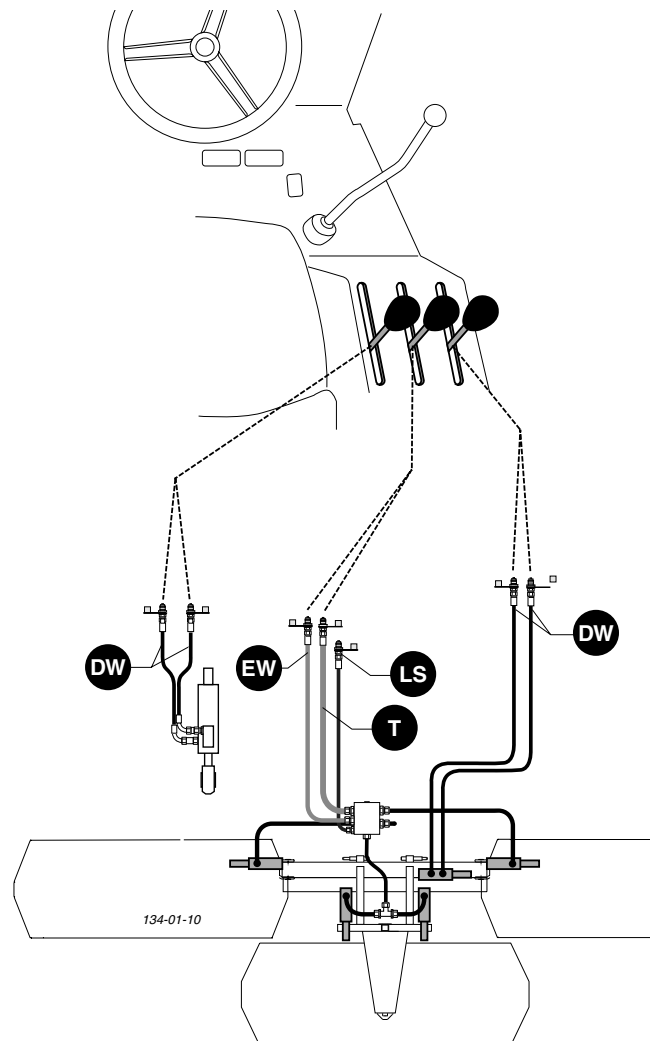
- 1 x distributeur hydraulique SE avec retour libre T
- 1x distributeur hydraulique DE pour la sécurité hydraulique

### Equipement optimum préconisé

- 1 x distributeur hydraulique SE avec retour libre T
  - 1x distributeur hydraulique DE pour la sécurité hydraulique
  - 1 x distributeur hydraulique DE pour 3ème point hydraulique
- ou**

### Load Sensing Système (LS) (Equipements spéciaux)

- 1x distributeur hydraulique DE pour la sécurité hydraulique
- 1 x distributeur hydraulique DE pour 3ème point hydraulique

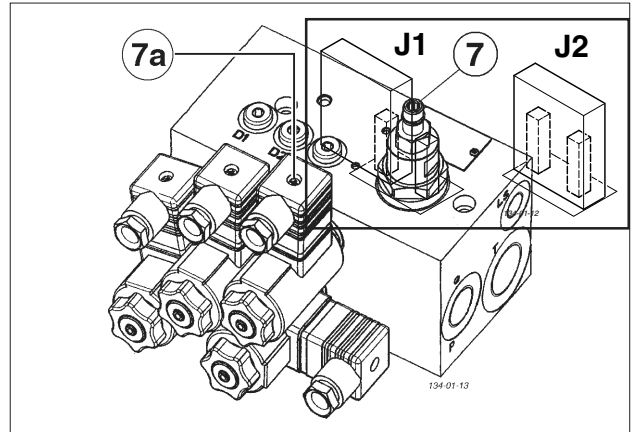
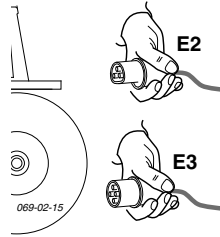


## Réglages (jusqu'à année de fabrication 2001)

Dans le boîtier de branchement se trouve un pont (jumper) qui doit être positionné en fonction du système hydraulique du tracteur.

De plus, il faut régler selon le cas la vis (7) sur le bloc hydraulique

**Débrancher les câbles électriques (E2, E3)**



**Pour tracteurs avec „Load sensing“**

- Jumper en position „J1“ (réglages d'usine)
- Visser entièrement la vis (7) sur le bloc hydraulique

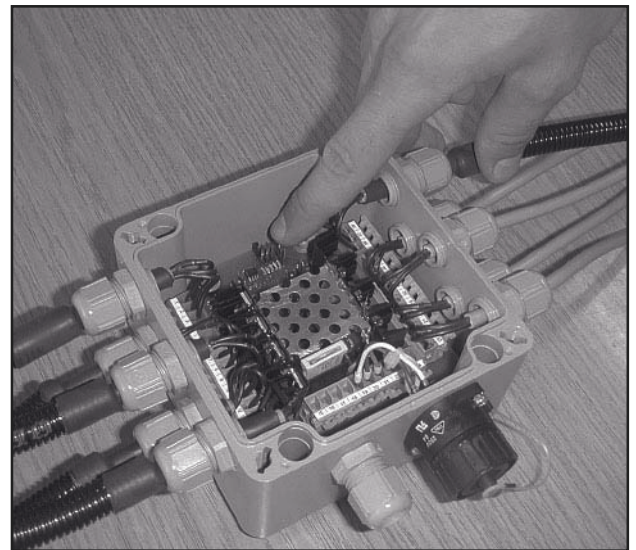
**Pour tracteurs avec circuit hydraulique fermé**

JOHN DEERE, CASE MAXUM, CASE MAGNUM, FORD série 40 SLE

- Jumper en position „J1“ (réglage d'usine)
- Visser entièrement la vis (7) sur le bloc hydraulique
- Retirer la prise du capteur (7a) du bloc hydraulique et la remplacer par une prise borgne

**Pour les tracteurs avec un circuit hydraulique ouvert**

- Jumper en position „J2“
- Dévisser entièrement la vis (7)

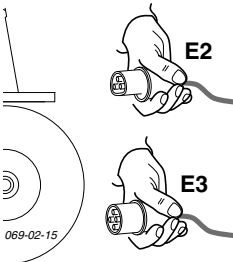


## Réglages ( à partir de l'année de fabrication 2002

Dans le boîtier de dérivation électrique se trouve un interrupteur qui doit être positionné en fonction du système hydraulique du tracteur.

De plus il faut régler selon le cas la vis (7) sur le bloc hydraulique.

**Débrancher les câbles électriques (E2, E3)**



**Pour les tracteurs avec „Load sensing“**

- interrupteur en position LS (réglage d'usine)
- Visser entièrement la vis (7) sur le bloc hydraulique

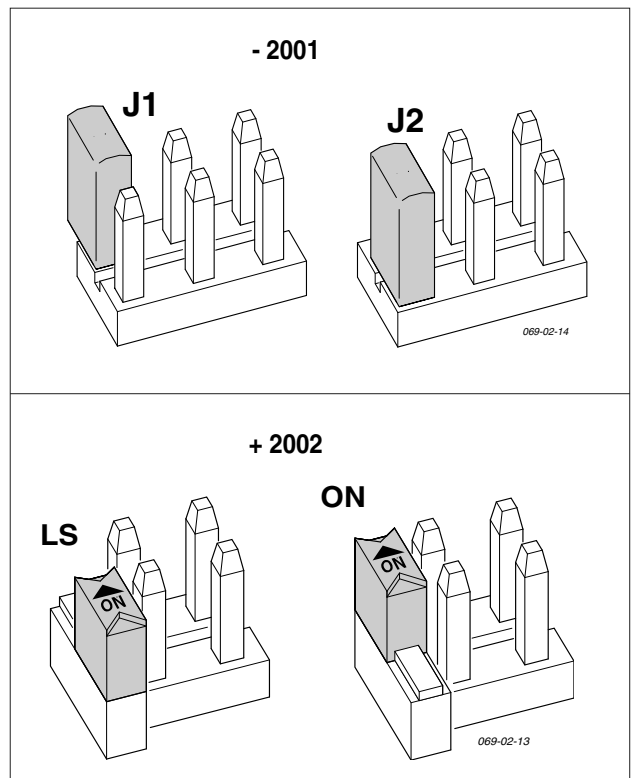
**Pour tracteurs avec circuit hydraulique fermé**

JOHN DEERE, CASE MAXUM, CASE MAGNUM, FORD série 40 SLE

- Interrupteur en position „LS“ (réglage d'usine)
- Visser entièrement la vis (7) sur le bloc hydraulique
- Retirer la prise du capteur (7a) du bloc hydraulique et la remplacer par une prise borgne

**Pour les tracteurs avec un circuit hydraulique ouvert**

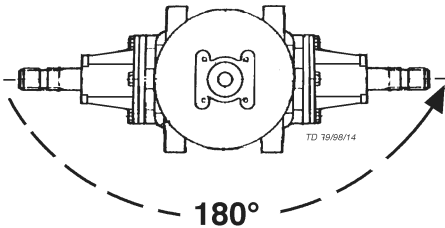
- Interrupteur en position „ON“
- Dévisser entièrement la vis (7)



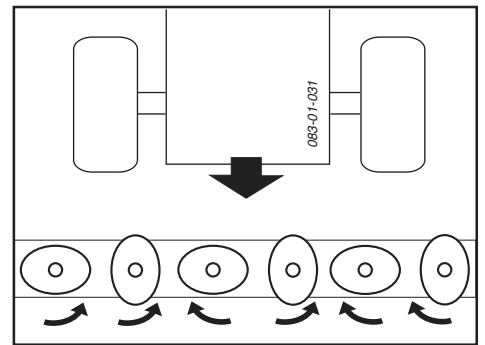


## Veiller au sens de rotation des disques de coupe

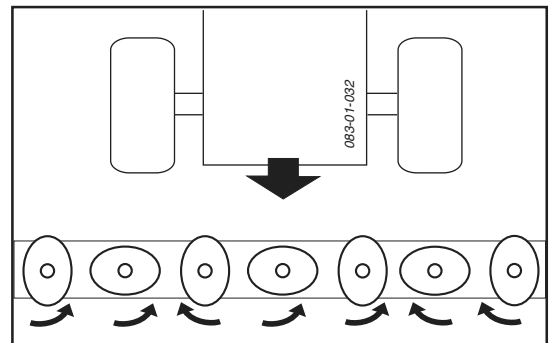
- sélectionner respectivement le sens de rotation
- si le sens de rotation préconisé de la prise de force du tracteur ne peut être sélectionné, il faut retourner de 180° les 2 BOÏTIER (G1,G2)



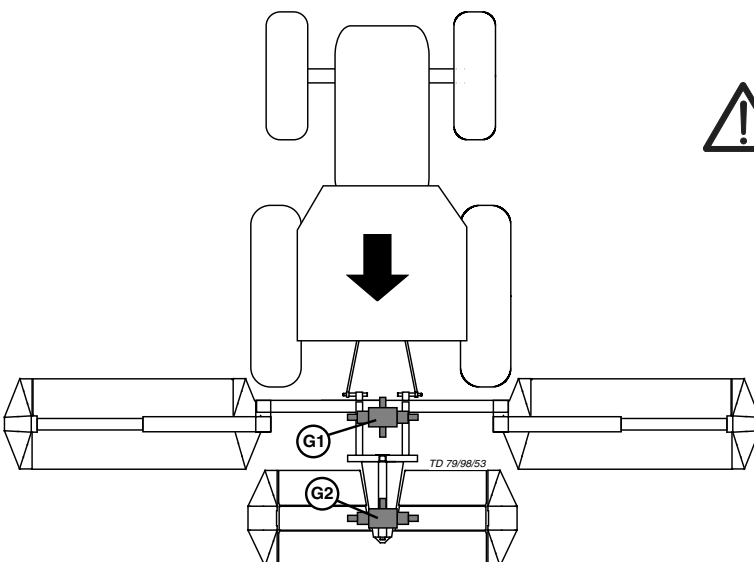
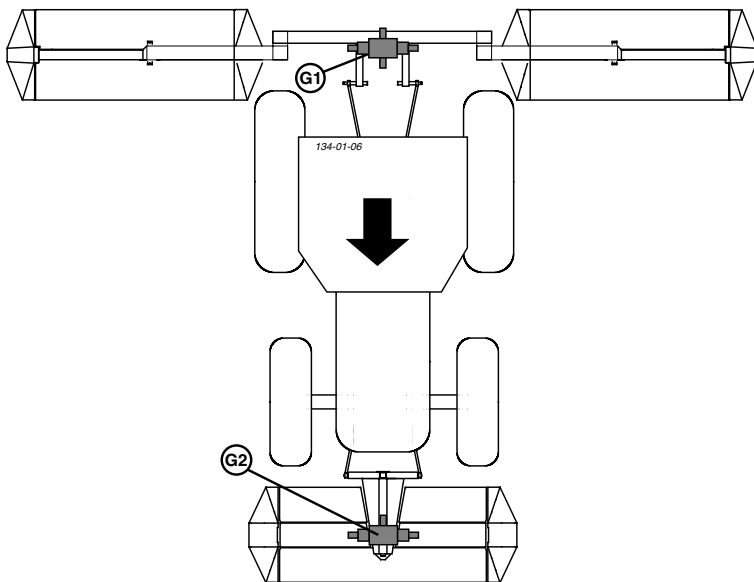
**Attention: avant de remonter un boîtier sur le machine, il faut inverser la vis de vidange et le reniflard, qui doit toujours être orienté vers le haut.**



NOVACAT 7800



NOVACAT 8600



### Attention

L'outil est prévu pour être attelé sur un tracteur (et non sur un automoteur).

Sur un automoteur, la visibilité pour le conducteur est considérablement réduite lorsque les deux faucheuses extérieures sont repliées en position de transport.

## Combinaison 3

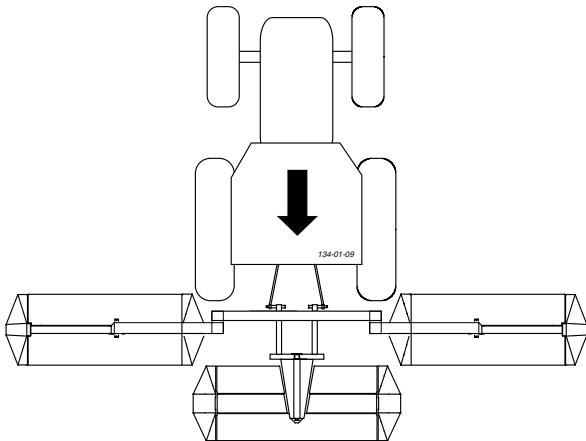
**Consignes de sécurité:** voir additif A1 paragraphe 7, 8a-8h

**Attention!**

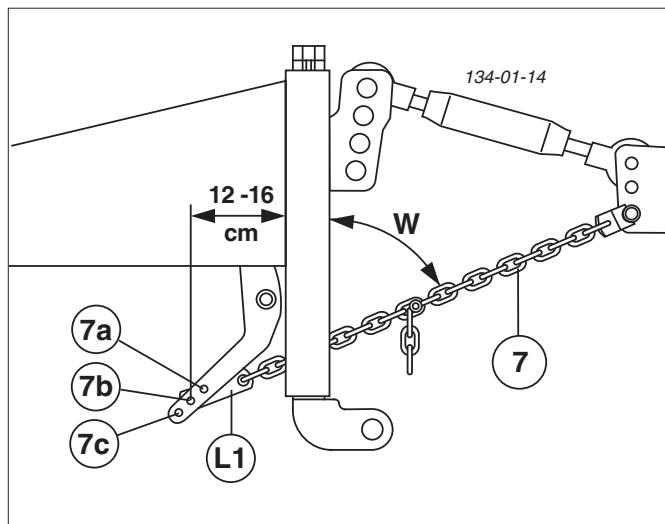
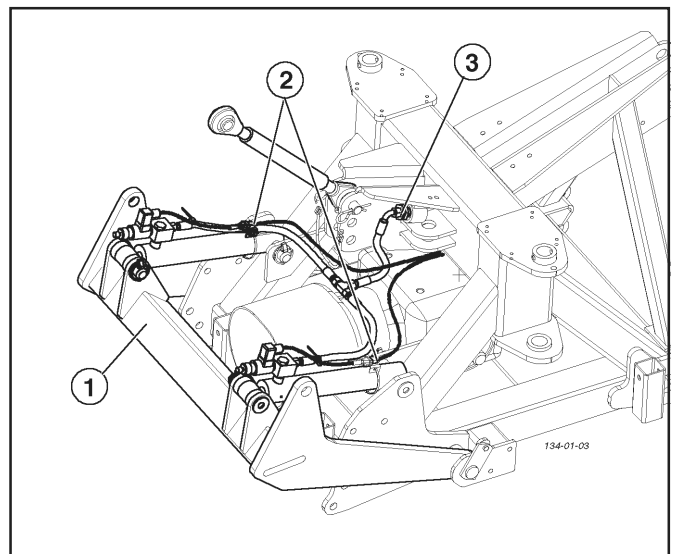
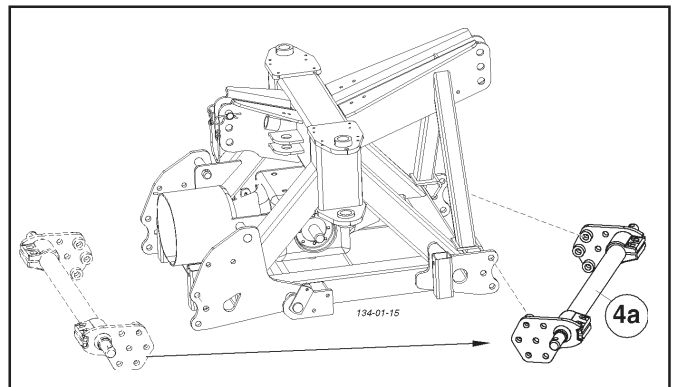
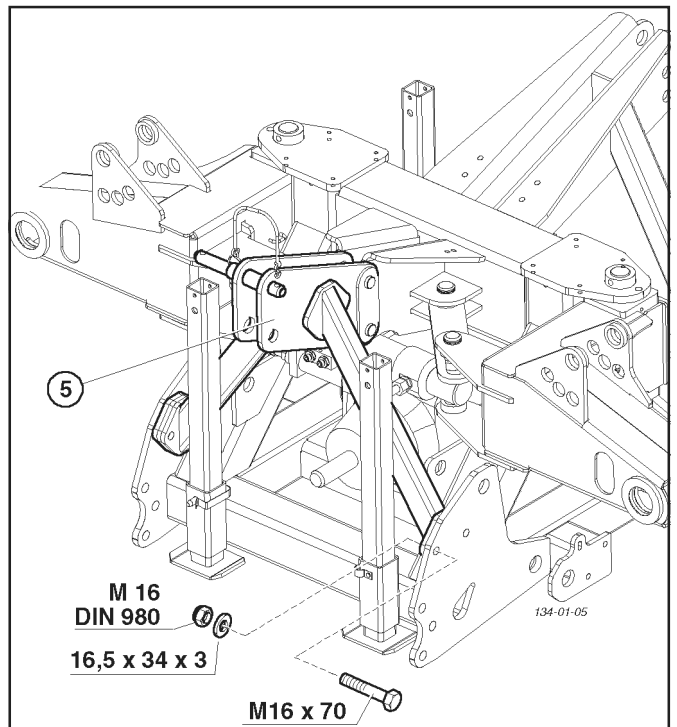
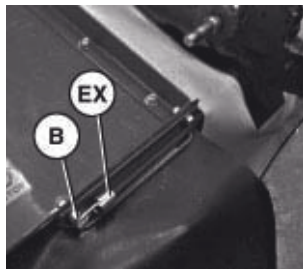


Avec le relevage (1), on ne peut pas moduler la hauteur de montée ou de descente; lorsque l'on manipule le distributeur hydraulique, la faucheuse centrale se relève ou s'abaisse toujours totalement (risque de coincement).

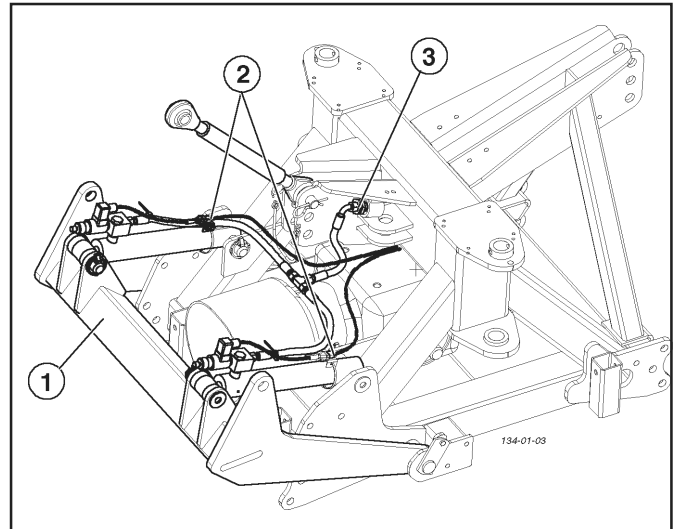
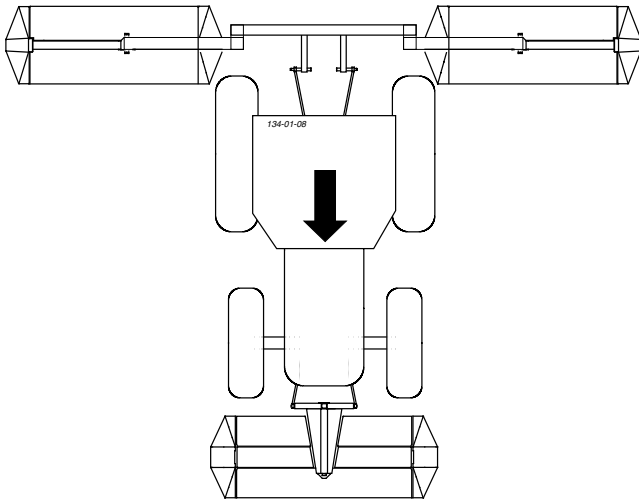
Si une transformation de **combinaison 2** en **combinaison 3** s'avère nécessaire, il faut procéder de la manière suivante



1. Retirer la potence d'adaptation 5
2. Démontez la barre d'attelage et la remonter en position 4a
3. Monter le relevage Position 1
4. Brancher les flexibles position 3
5. Brancher les câbles électriques Position 2
6. Atteler la faucheuse au relevage 1 accrocher l'élastique EX
7. Monter les 2 chaînes (7) pour cela consulter le paragraphe "Réglages"

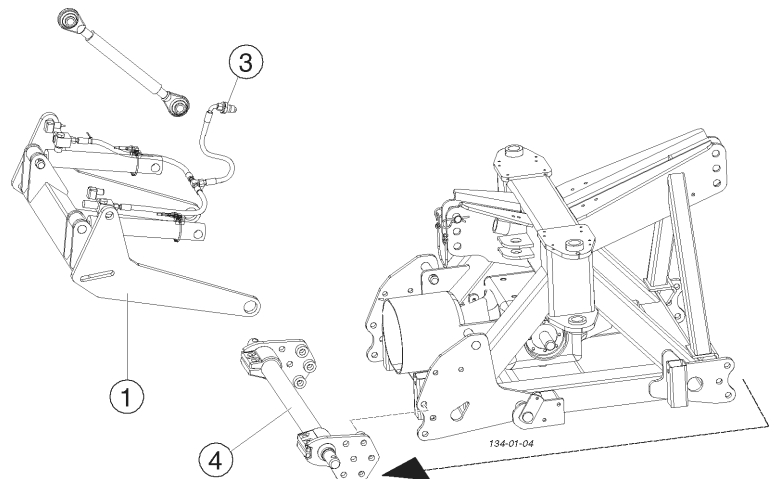


## Combinaison 2



Si une transformation de **combinaison 3** en **combinaison 2** s'avère nécessaire, il faut procéder de la manière suivante

1. Débrancher les câbles électriques (pos2) et les fixer aux endroits prévus
2. Débrancher les flexibles (pos3)
3. Démontez le relevage (pos1)
4. Monter la barre d'attelage (pos4)
5. Monter la potence d'adaptation (pos5)
6. Atteler la faucheuse au tracteur.



### Atteler la faucheuse frontale au tracteur

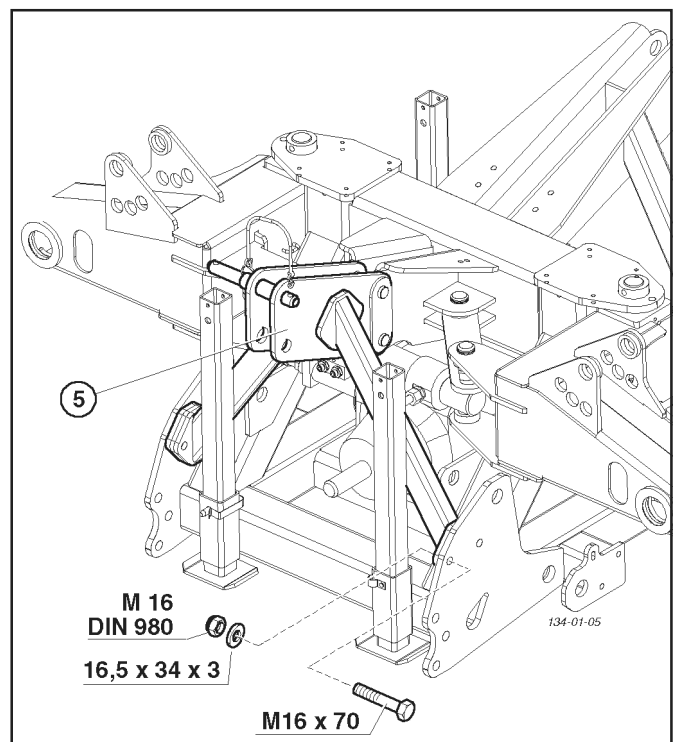
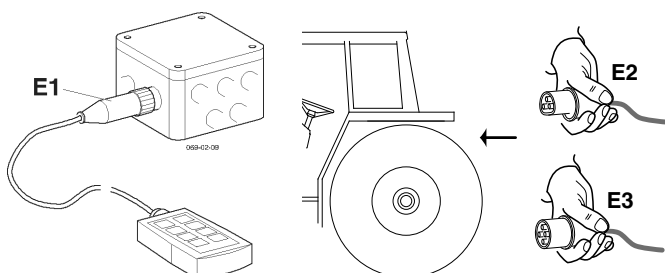
Consulter les paragraphes „Réglage faucheuses frontales“ et „Pièces d'adaptation“

## Branchement électrique

### Important!

- **Respecter l'ordre prescrit dans les branchements, sans quoi le boîtier de commande risque de ne pas fonctionner**

1. Brancher le câble du boîtier de commande au boîtier de dérivation (E1).
2. Brancher le câble d'alimentation au tracteur (E2, E3).

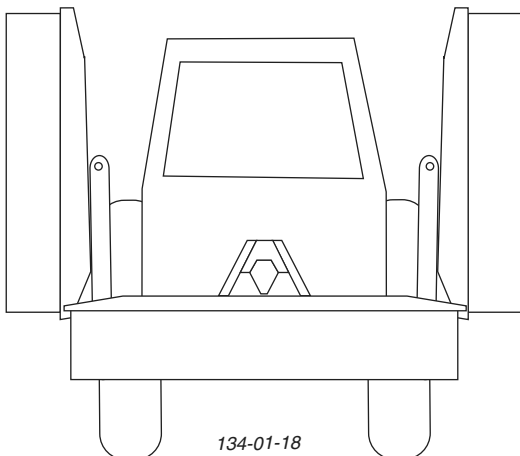
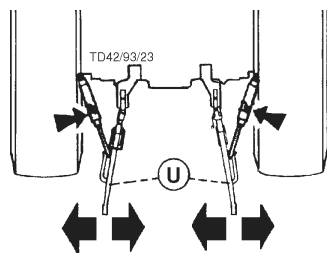


**Conduite sur routes publiques:**

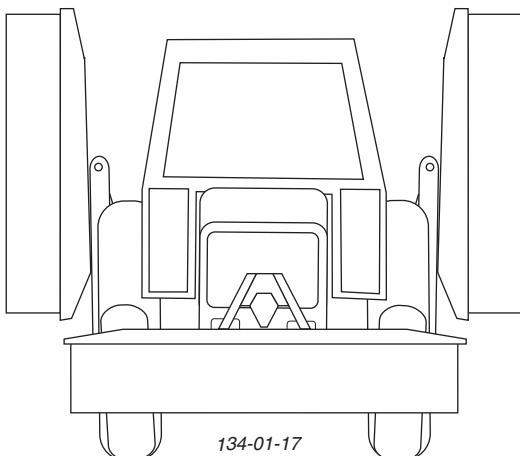
- Veuillez observer les règles du code de la route de votre pays.
- Le déplacement sur route publique ne peut être réalisé que seulement comme décrit au chapitre "Position de transport".
- Les protecteurs doivent être en bon état.
- Les parties repliables doivent être mises en place avant le début du travail et être bloquées pour éviter qu'elles bougent.
- Contrôler le fonctionnement de l'éclairage avant de partir.
- Vous trouverez également des informations importantes dans l'annexe de ce manuel.

**Stabilisateurs latéraux**

- Fixer les stabilisateurs latéraux (U) de manière que la machine ne puisse pas se déplacer latéralement.



**Position de transport**

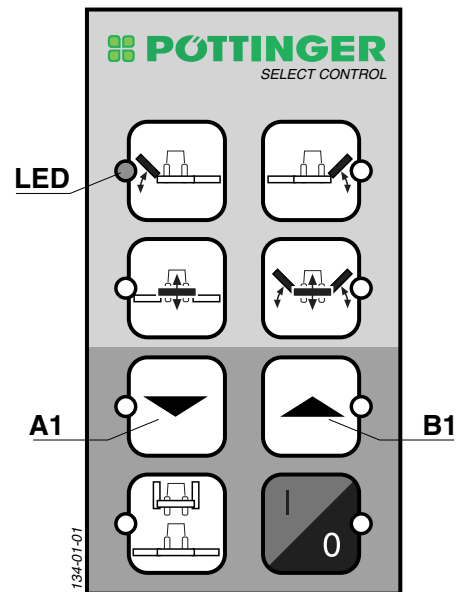


**Console „SELECT CONTROL“**

la pression sur les touches respectives permet de présélectionner la fonction choisie. Une pression sur l'une des 2 touches (A1) ou (B1) entraîne l'exécution de la fonction.



**En cas de problème de fonctionnement, voir le paragraphe „Attelage au tracteur, rétablir l'alimentation en courant électrique“**



**Exécution de la fonction hydraulique activée**

**1. Presser la touche respective**

- La diode (LED) intégrée dans la touche s'allume
- La pression sur une autre touche active la fonction respective et désactive la fonction précédente.
- Une 2<sup>ème</sup> pression sur la même touche désactive également cette fonction

**2. Presser sur l'une des 2 touches fléchées (A1) ou (B1)**

- la fonction activée s'exécute.

**3. Désactiver la fonction**

- presser sur la touche et la diode (LED) s'éteint.
- la fonction est désactivée



**Pour la sécurité, il faut toujours annulé la fonction activée.**

**Diode de contrôle (LED)**

Si l'une des diode de contrôle (LED) est allumée, la fonction respective est activée

**L'exemple représenté ci-dessus signifie:**

- La diode (LED) en haut à gauche est allumée
- Le repliage/dépliage de la faucheuse gauche est activée.


## Console „SELECT CONTROL“



Disposer toujours le boîtier à l'abri des intempéries

### Signification des touches sur la console

10 Touche Marche - Arrêt

 Important! Après „l'arrêt“ de la console, toujours mettre le distributeur hydraulique au neutre. Ceci est primordial pour les tracteurs à circuit hydraulique ouvert sans quoi l'huile va chauffer.

11 Repliage et dépliage de toutes les faucheuses transformation de la position de travail en position de transport et inversement (voir également touche 15)

12 Montée et descente de la faucheuse frontale

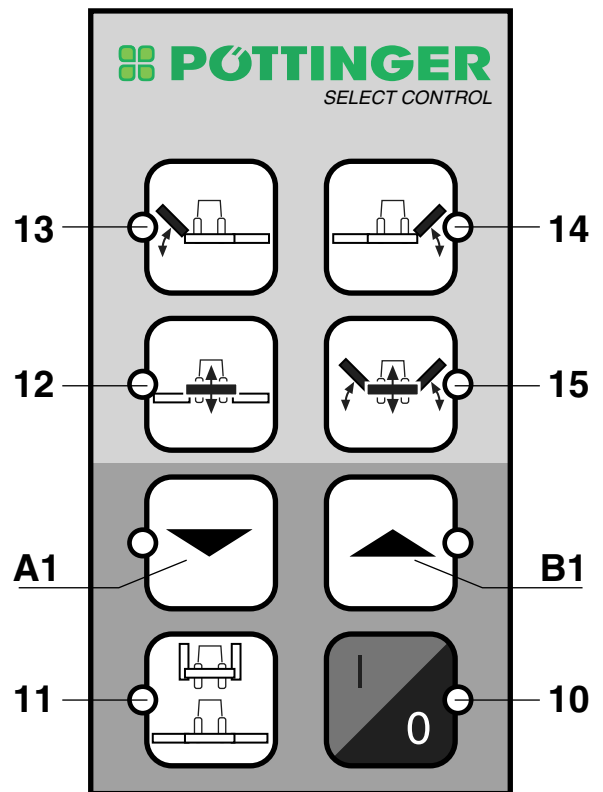
13 Repliage et dépliage de la faucheuse gauche

14 Repliage et dépliage de la faucheuse droite

15 Transformation de toutes les faucheuses de la position transport au champs - travail (en bout de champs)

A1 Mouvement vers le bas „descente“

B1 Mouvement vers le haut „montée“



134-01-02

## Transformation de position travail en position transport



Recommandations pour la sécurité:

La mise en position travail ou position transport ne doit être réalisée que sur un sol plat et stable.

- Les déplacements ne doivent avoir lieu qu'en position de transport!
- Avant le repliage des faucheuses, couper la prise de force et attendre l'arrêt des disques
- Contrôler que personne ne se trouve dans la zone de basculement et de danger



090 449 567

### Transformation de position travail en position transport

1. Presser sur la touche **15**
2. Presser un court instant sur la touche **B1**  
Les faucheuses se replient en position de transport au champs
3. Presser sur la touche **11**
4. Presser en continu sur la touche **B1**  
Les faucheuses se replient en position de transport sur route

### Transformation de position transport en position travail

1. Presser sur la touche **15**
2. Presser sur la touche **A1**

### Transformation de la position de travail en position de transport au champs (en bout de champs)

1. Presser sur la touche **15**
2. Presser un court instant sur la touche **B1**  
Les faucheuses se relèvent après une temporisation: tout d'abord la faucheuse frontale puis les 2 faucheuses latérales.

### Transformation de la position de transport au champs en position de travail.

1. La touche **15** doit être activée (LED éclairé)
2. Presser un court instant sur touche **A1**  
Les faucheuses s'abaissent avec temporisation: tout d'abord la faucheuse frontale puis les 2 faucheuses latérales.

### Information

Chaque faucheuse peut être abaissée ou relevée individuellement.

1. Sélectionner la fonction hydraulique souhaitée (12, 13 et 14)
2. Presser sur l'une des touches A1 ou B1

## Prudence lors de manoeuvre en pente!



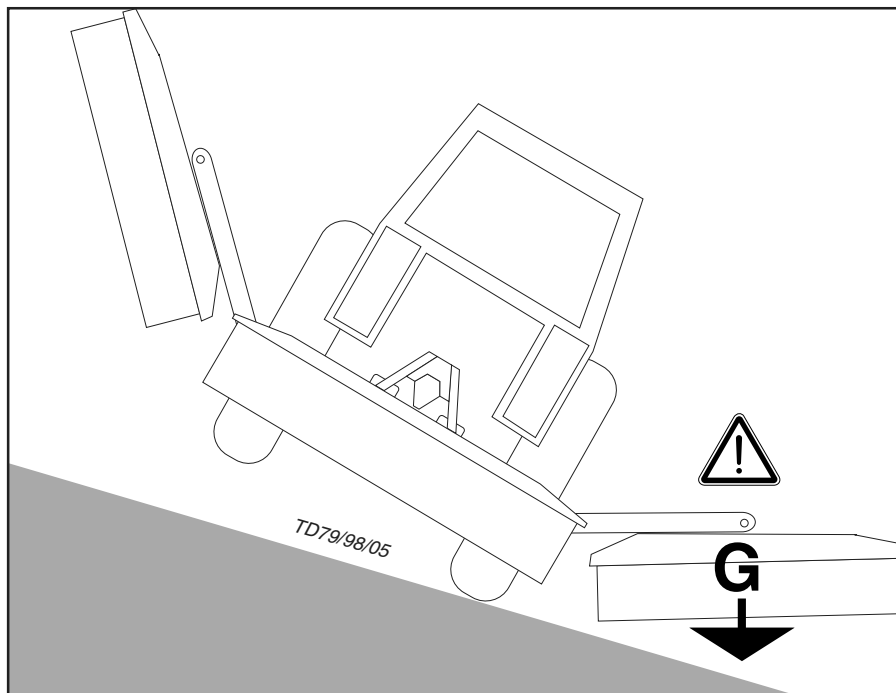
Le poids du groupe faucheur (G) modifie le comportement du tracteur. Cela peut produire des situations particulièrement dangereuses dans les pentes.

### Un risque de renversement existe:

- Quand on relève les groupes faucheur hydrauliquement.
- En virant que les groupes faucheur sont à moitié relevés.

### Instruction de sécurité

- Réduisez votre vitesse pour virer.
- Préférez effectuer une marche arrière plutôt que d'effectuer une manoeuvre risquée.



## Remarques importantes avant le début du travail



### Recommandations pour la sécurité:

voir Annexe-A p. 1. - 7.)

### Après les premières heures de travail

- Resserer toutes les vis de fixation des couteaux.

## Recommandations pour la sécurité:

### 1. Contrôle

- Vérifier l'état des couteaux et de leur fixation.
- Vérifier aussi les disques (voir chapitre "Entretien et maintenance").

### 2. N'embrayer la marche de la machine que si celle-ci est en position de travail et ne pas dépasser la vitesse de prise de force prescrite

Un autocollant placé à côté du boîtier indique pour quelle vitesse de prise de force votre machine est prévue.

- N'embrayer la prise de force que seulement si tous les dispositifs

**540 Upm**

**1000 Upm**

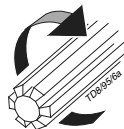
de protection (Protecteurs, bâches, capots,...) sont tous en bon état et qu'ils sont placés en position de protection.

### 3. Vérifier le sens correct de la rotation de la prise de force!

### 4. Pour éviter toutes détériorations!



- Les parcelles à faucher doivent être exemptes de tout obstacle comme par exemple les corps étrangers. Les corps étrangers (grosses pierres, morceaux de bois, pierre de bornage, etc.) peuvent endommager le groupe faucheur.



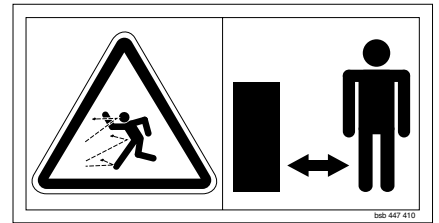
### Si toutefois une collision se produit.

- Arrêtez-vous immédiatement et débrayer la prise de force.
- Bien contrôler que l'appareil n'a subi de dommage. Contrôler particulièrement les disques et leur arbre d'entraînement (4a).
- S'il y a lieu faire un contrôle complémentaire dans un atelier.

### Après un choc avec un corps étranger.

- Vérifier l'état des couteaux et de leur fixation.
- Resserer toutes les vis de fixation des couteaux.

### 4. Garder vos distances quand le moteur tourne.



Eloigner toute personne de la zone dangereuse car un corps étranger peut toujours être propulsé par les tambours.

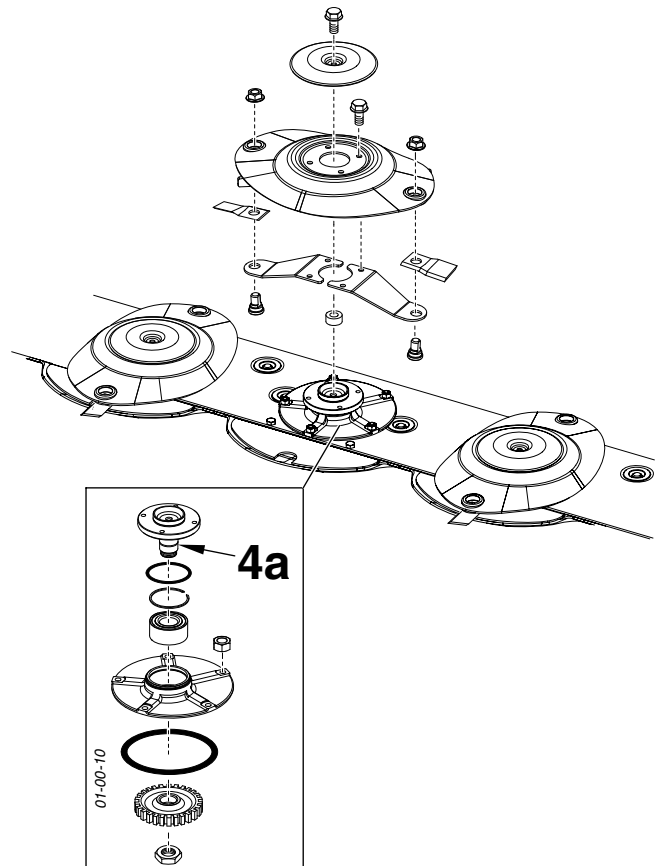
- Surtant en terrains pierreux et en bordure de route ou chemin.

### 5. Porter un casque anti-bruit.

Compte-tenu des différences de fabrication des cabines de tracteurs, le niveau sonore enregistré au niveau du conducteur (voir données techniques) varie.



- Si le niveau sonore atteint ou dépasse les 85 dB(A) l'entrepreneur (l'exploitant agricole) doit mettre un casque antibruit adéquat à disposition (UVV 1.1 § 2).
- Si le niveau sonore atteint ou dépasse 90 dB(A), le casque antibruit doit être porté (UVV 1.1 § 16).

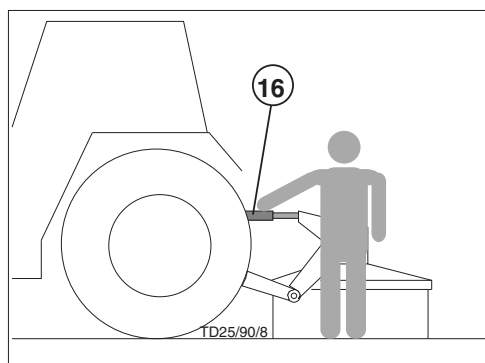


## Faucher

1. Régler la hauteur de coupe par la longueur du troisième point (inclinaison des disques max. 5°).
2. L'enclenchement de la prise de force se fait hors du fourrage à couper et l'on augmente progressivement le régime

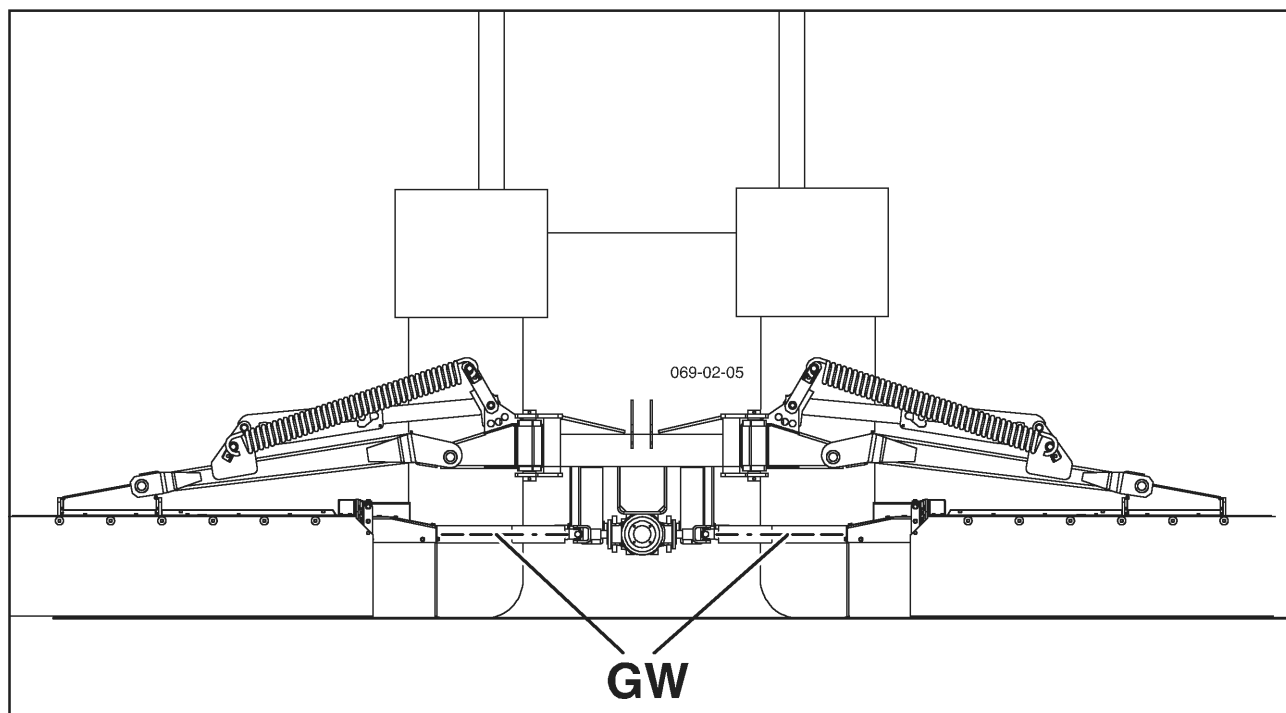
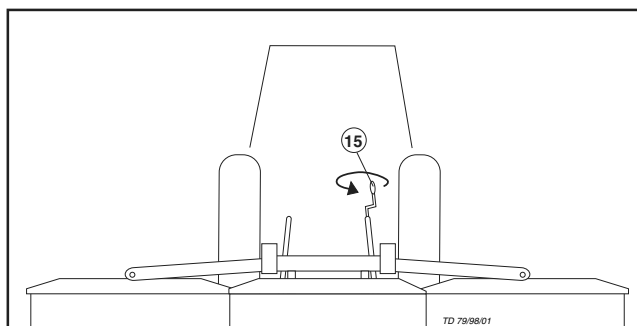
A la mise en marche, augmenter rapidement la vitesse de prise de force pour éviter les bruits, du au système, dans la roue libre.

- La vitesse d'avancement varie en fonction du terrain et de l'abondance du fourrage.



## Réglage:

- La position du cardan (GW) doit être à peu près horizontale lors de la fauche.
- Bâti horizontal.
- Fixer les stabilisateurs latéraux de manière que la machine ne puisse pas se déplacer latéralement.





---

### Sécurité en cas d'obstacle:

---

Lors de travail de fauche autour d'arbres, le long des clôtures, de murs de pierre, il est possible, malgré une conduite lente et attentive, que la barre de coupe rencontre un obstacle. Pour éviter des dégâts sur la machine, un dispositif de sécurité existe.

#### Attention!

Le but de cette sécurité n'est pas de protéger la machine en cas de rencontre d'obstacle à pleine vitesse.

---

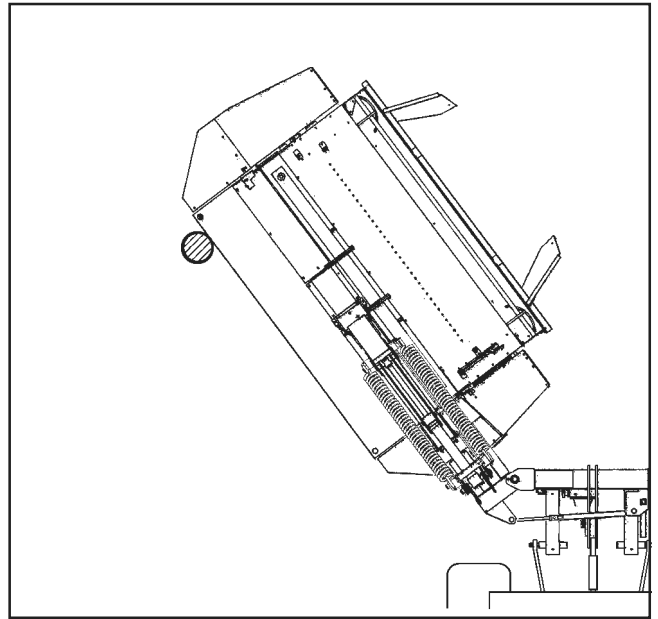
### Fonction de la sécurité:

---

Lors de la collision avec un obstacle quelconque, la faucheuse se rabat vers l'arrière jusqu'à ce que l'obstacle soit dépassé.

Ensuite la barre de coupe de la faucheuse peut se remettre en position de travail hydrauliquement.

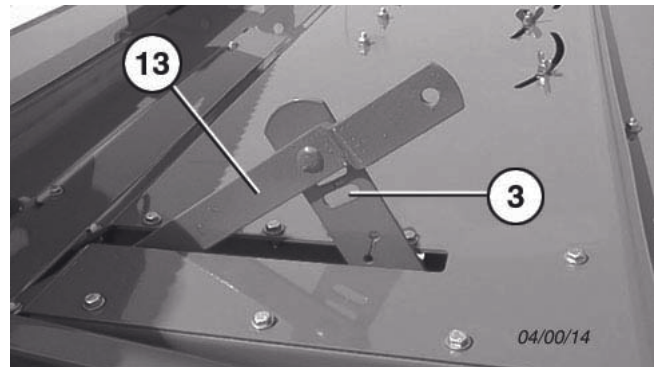
C'est pourquoi il faut actionner du siège du tracteur le bloc de commande hydraulique à double effet (ST).



## Fauchage avec conditionneur

L'intensité de conditionnement peut être réglée:

- à l'aide du levier (13), on modifie la distance (A) entre le rotor et la plaque de réglage.  
C'est en position basse que le conditionnement est le plus fort.  
Mais il ne faut pas trop agresser le fourrage.

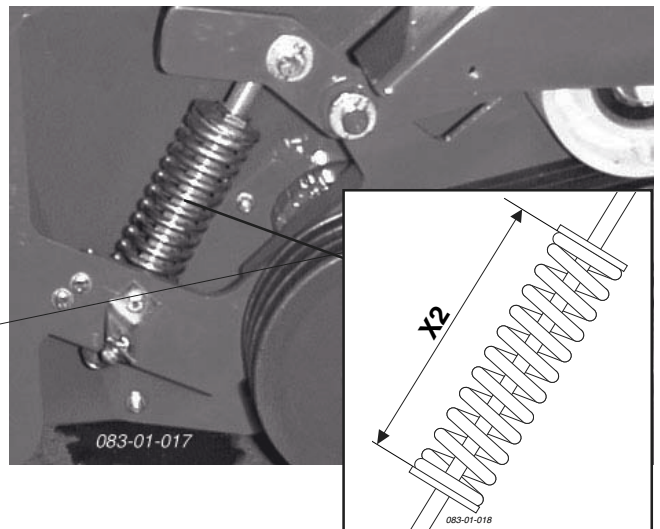


## Tension de courroie réglementaire

Contrôler la cote X2

**NOVACAT 7800:** X2 = 164 mm (faucheuses latérales)

**NOVACAT 8600:** X2 = 164 mm (faucheuses latérales)



## Régime 700 tr/mn

- Préservation du fourrage

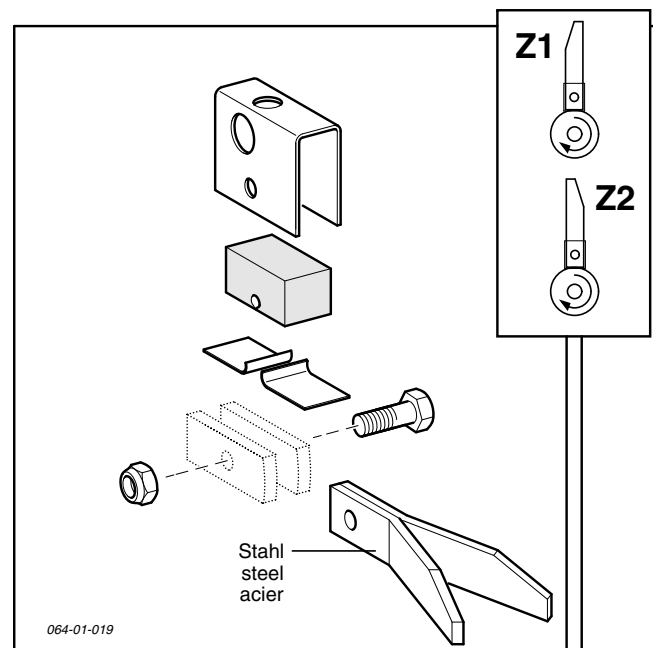
Il suffit de remplacer la poulie, les courroies et la protection – références voir catalogue pièces détachées.

## Position des doigts de conditionneur du rotor

**Position Z1:** position normales des doigts de conditionneur

**Position Z2:** pour des conditions d'utilisation plus difficiles, lorsque le fourrage s'enroule autour du rotor par exemple

Retourner les doigts de conditionneur sur le rotor. Cela permet de résoudre la majorité des problèmes, mais l'intensité du conditionnement s'en retrouve diminué.



## Montage et démontage du conditionneur

### Faucheuses latérales



Avant le démontage du conditionneur diminuer la pré-tension des ressorts.

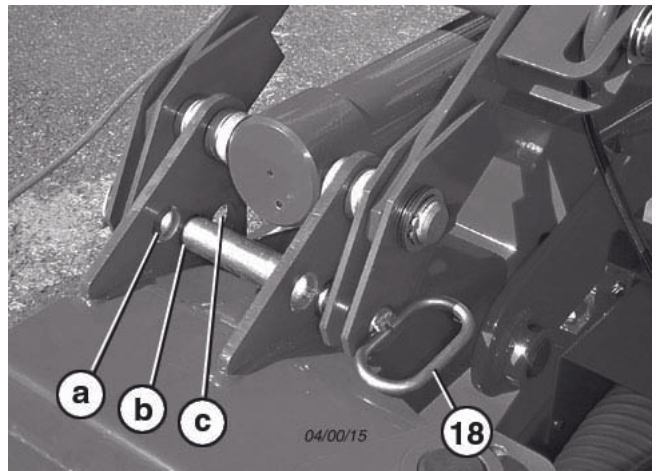
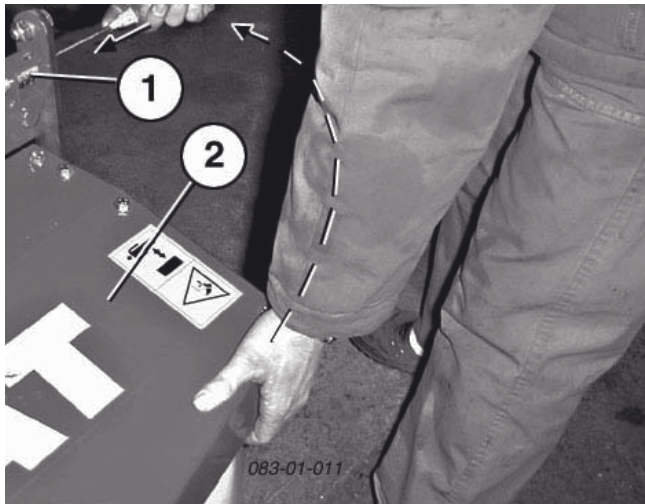
Mettre l'axe (18) dans la bonne position (a)  
- voir chapitre "ENTRETIEN"

Sinon il subsiste le danger que lors du désaccouplement du conditionneur la faucheuse se rabatte brutalement

1. Dételer la faucheuse de tracteur  
(seulement pour combinaison 3).

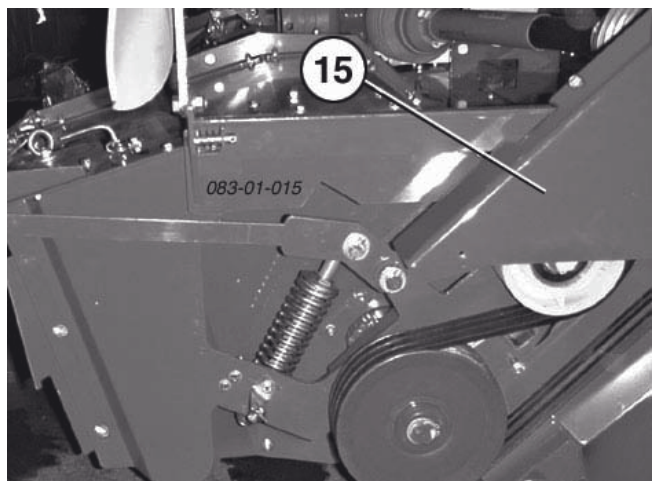
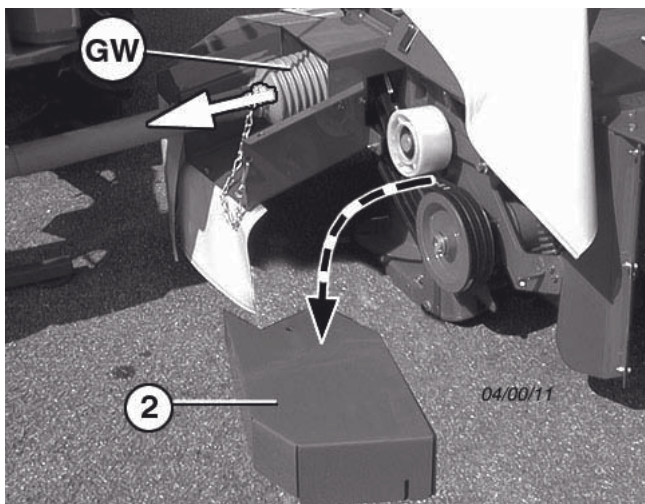
2. Déverrouiller et relevez la protection (1)

- Enfiler la protection (3) dans son support
- à droite et à gauche



2. Retirer la protection de courroie (15) ( faucheuse frontale)

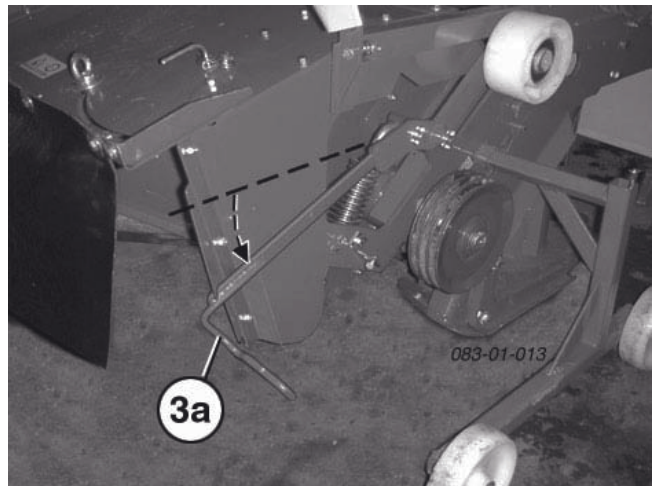
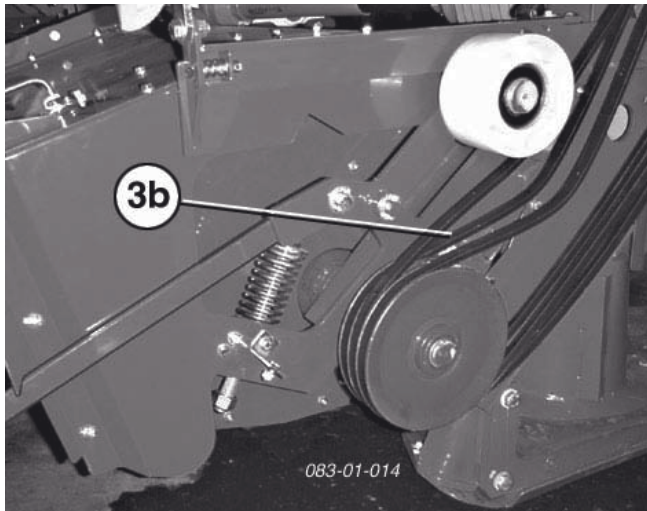
2. Retirer la protection de courroie (2) et la transmission à cardans (GW) (faucheuses latérales)



**Faucheuse frontale**

**3. Enlever les courroies (3b)**

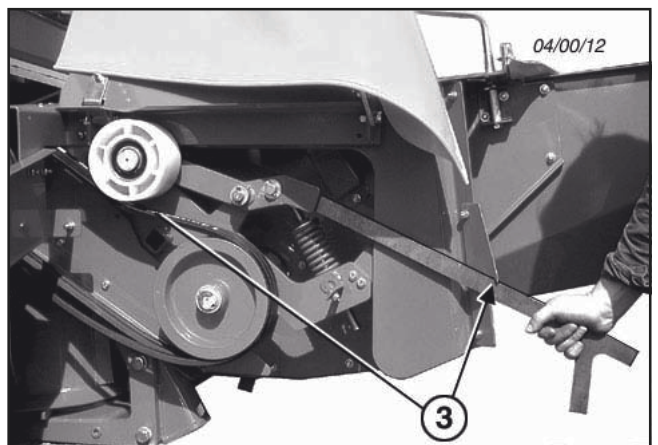
- D'abord les détendre à l'aide (3a) du levier



**Faucheuses latérales**

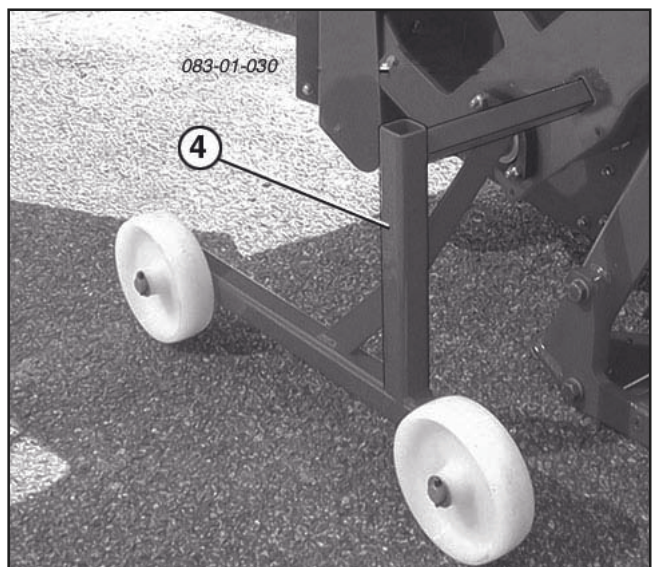
**3a. Enlever les courroies**

- D'abord les détendre à l'aide (3) du levier



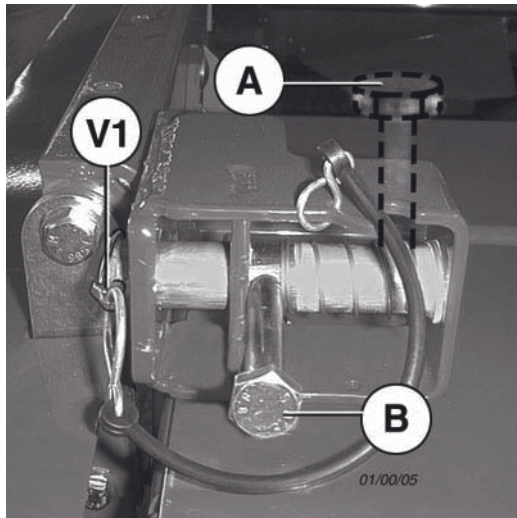
**4. Monter les roues de transport ( 4 )**

- à droite et à gauche

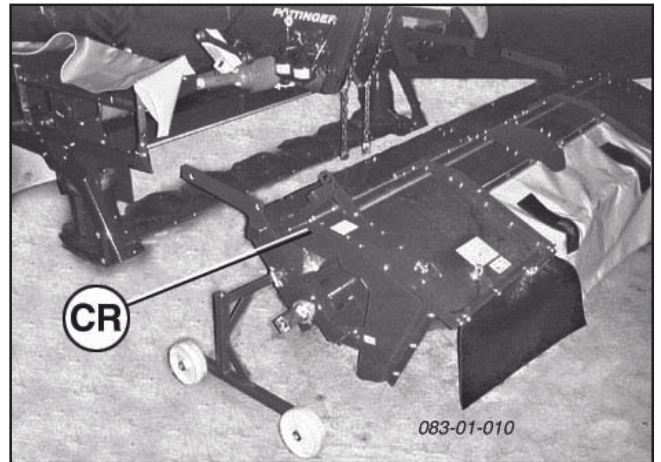


5. Monter la goupille (V1) et déverrouiller l'axe

- Position A : Déverrouiller
- Position B : Verrouiller

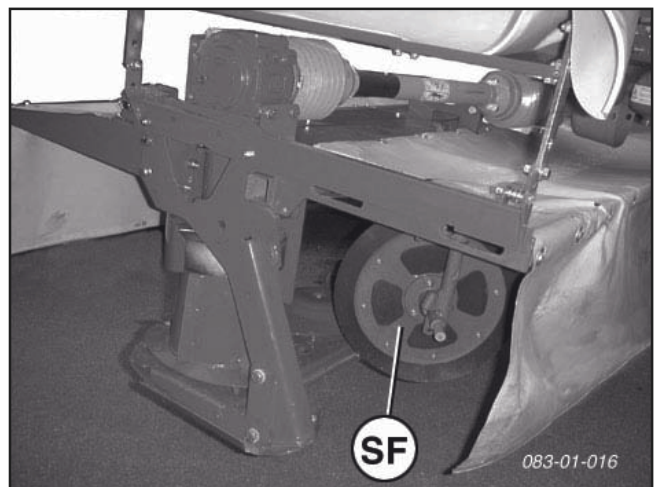
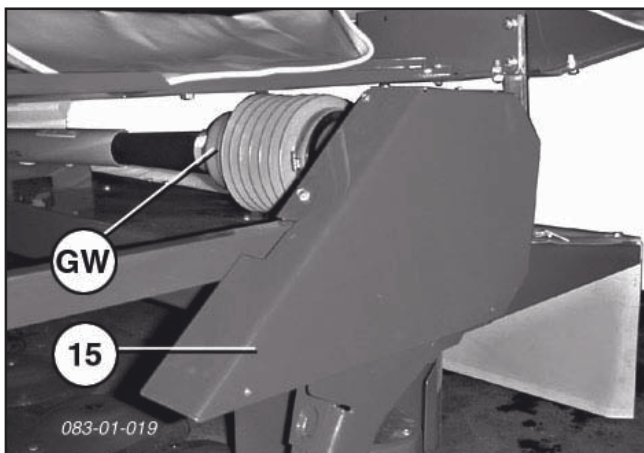


6. Déposer le conditionneur (CR) de manière stable



**Important!**  
 Pour faucher sans conditionneur, il faut monter des protecteurs et les 2 disques d'andainage (SF) (voir catalogue pièces de rechange).

7. Montage de la tôle de protection (15) (Fauceuse frontale)



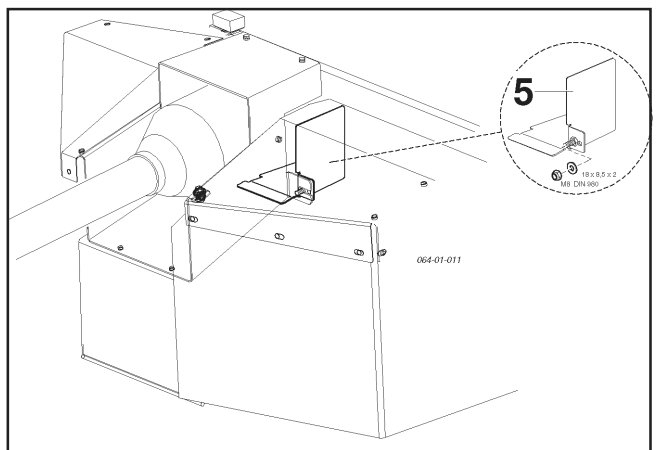
7. Montage de la tôle de protection (5) (seulement sur les faucheuses latérales)

Cette tôle de protection (5) empêche les saletés de pénétrer dans la zone d'entraînement.

- Monter la transmission (GW)

Montage du conditionneur (CR) ou des disques d'andainage (SF):

- S'effectue inversement au sens indiqué précédemment



## A respecter lorsque le conditionneur a été démonté de la faucheuse

Indication:

Une faucheuse avec conditionneur (CR) représente une unité complète bénéficiant des protections réglementaires.

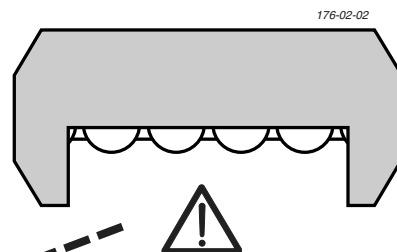
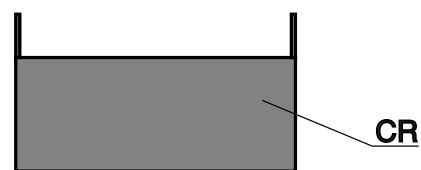
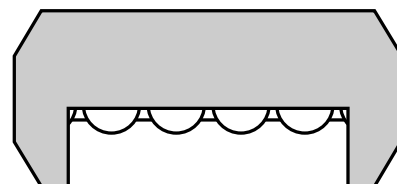
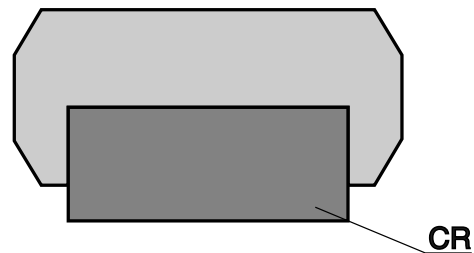
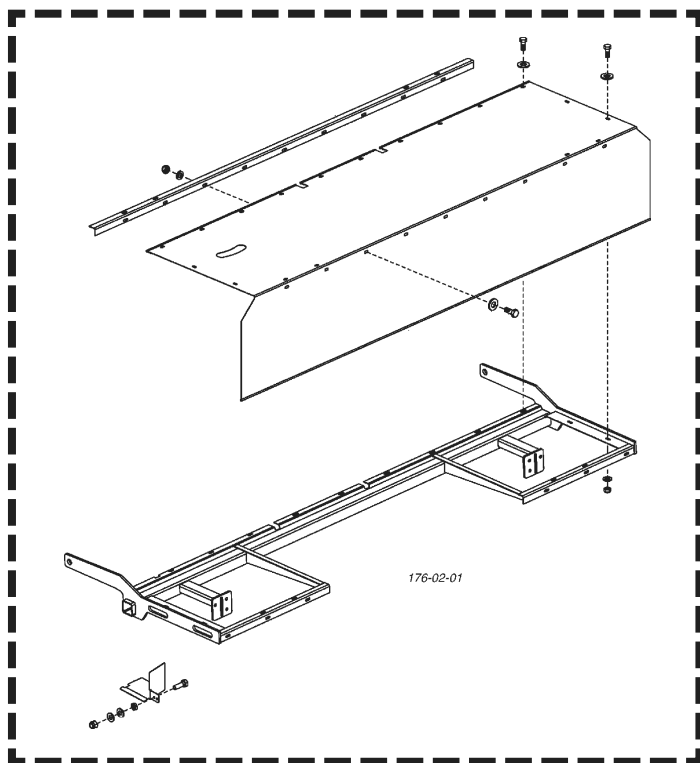
**En cas de démontage du conditionneur, les protections ne sont plus complètes. Dans ce cas, il est interdit de travailler avec la machine sans montage des protections arrières supplémentaires!**



**Attention!**

Pour le travail sans conditionneur (CR), il faut monter les protections arrières prévues à cet effet.

Sur une faucheuse avec neuve conditionneur, ces protections arrières supplémentaires ne sont pas fournies, elles doivent être commandées en option (voir tarif „protection arrière“)



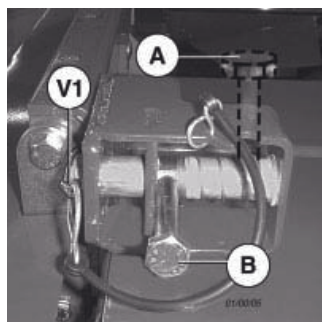
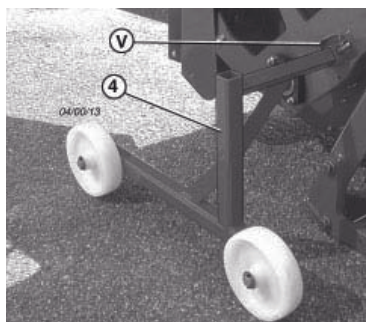
### En option

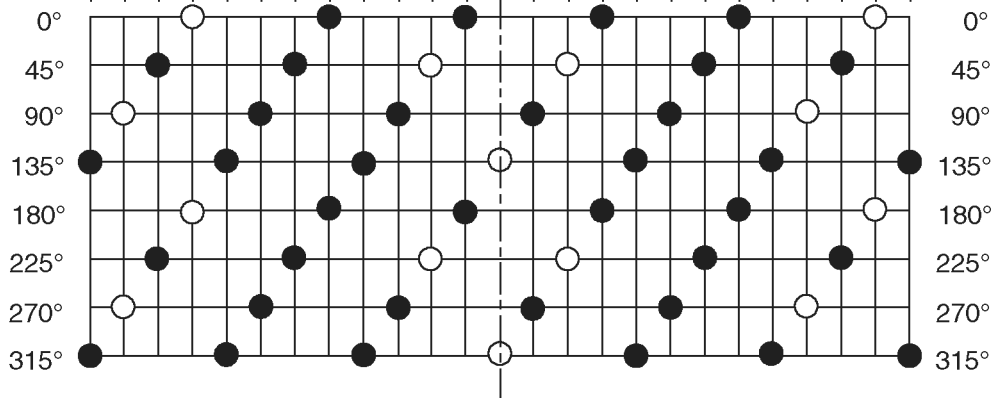
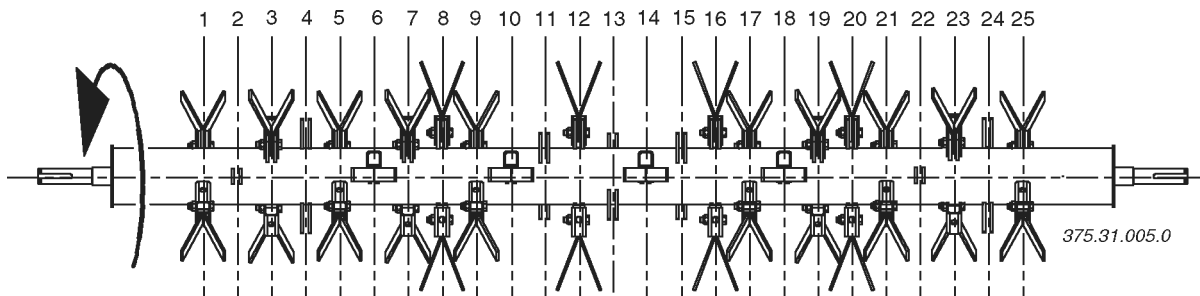
- Béquilles à roulettes
- Broche de fixation montée sur ressort



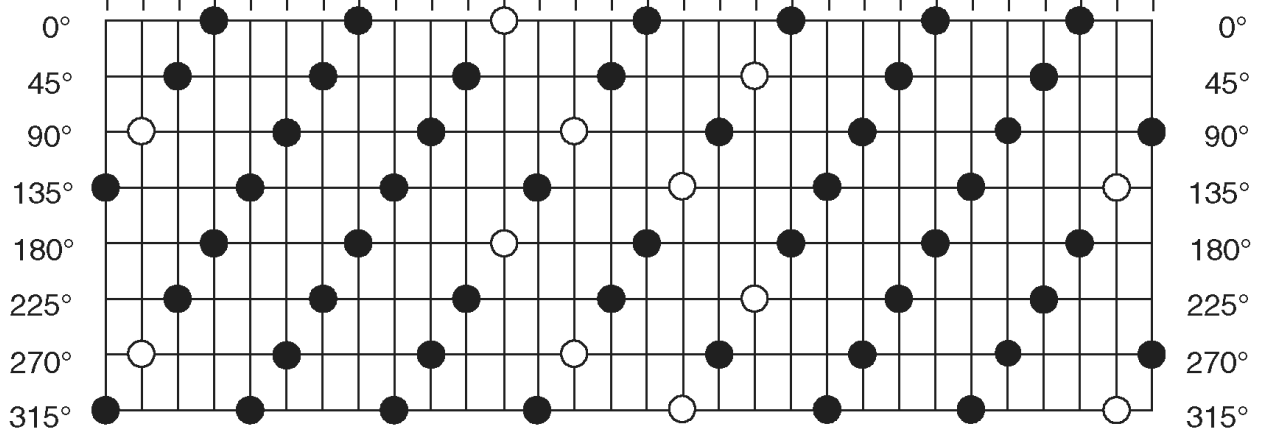
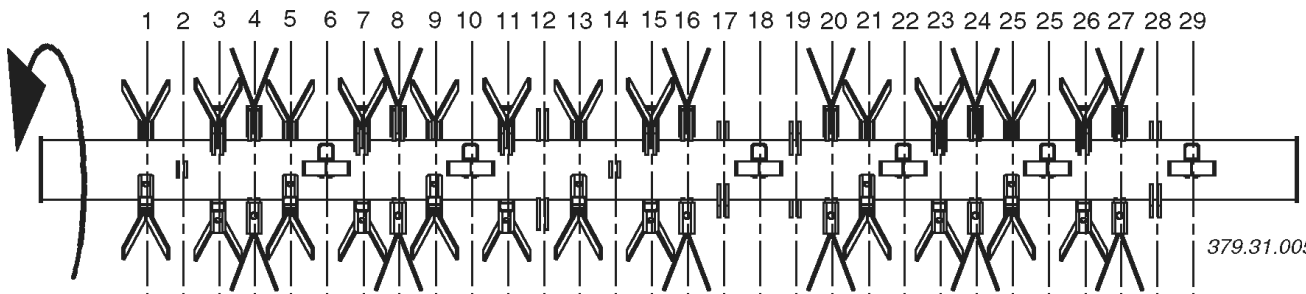
Ces équipements ne sont fournis qu'en cas de commande séparée d'un « conditionneur » ou d'une « protection arrière ».

Montage et démontage du conditionneur, voir annexe.





**NOVACAT 266 F** (Type PSM 375)  
**NOVACAT 7800** (Type PSM 383)

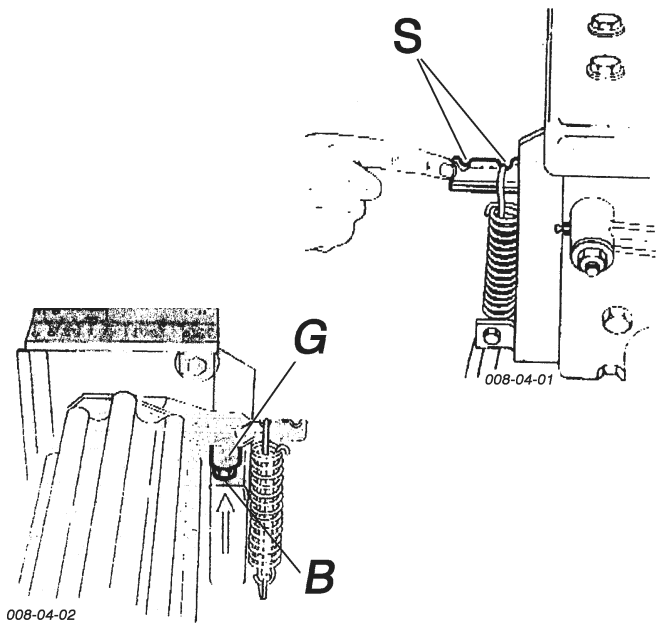


**NOVACAT 305 H** (Type PSM 379)  
**NOVACAT 306 F** (Type PSM 376)  
**NOVACAT 8600** (Type PSM 384)

## Réglages

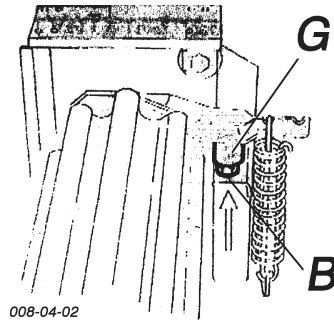
### Ressort latéral

- Pour une pression constante du rouleau supérieur
- Pour influencer l'intensité de l'écrasement du fourrage en le fixant dans les différentes encoches (S).



### Silentbloc (G)

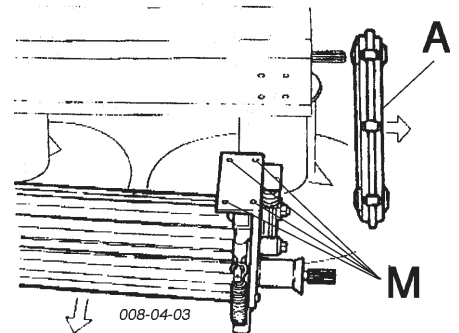
- Pour le réglage de la distance entre les 2 rouleaux
- Réglable par vis (B).



## Démontage du conditionneur à rouleaux

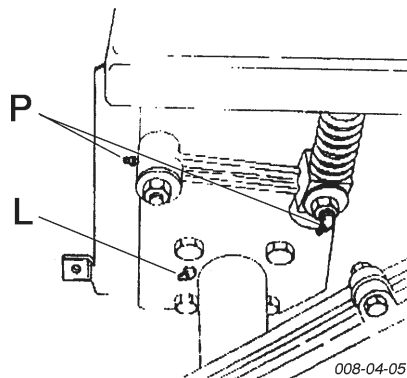
### Pour le démontage :

- Retirer tout le carter d'entraînement (A)
- Retirer les vis de fixation (M) 10x20 (x8)



### A nettoyer à l'eau après chaque utilisation :

- Les rouleaux conditionneurs
- Les paliers latéraux  
(en cas d'utilisation de nettoyeurs haute pression, voir chapitre « Entretien et maintenance »)

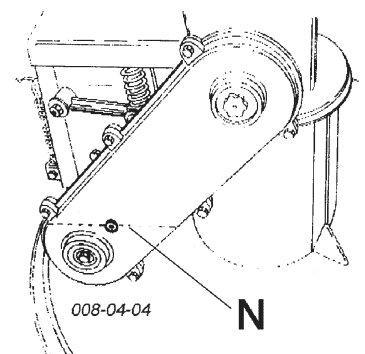


### A graisser après chaque utilisation

- La bielle (P)
- Le palier (L)

### Après 500 heures d'utilisation

- Remplacer l'huile du carter d'entraînement.
- Huile type SAE 90 (III) jusqu'au niveau (N)





## Version

### Système „extra dry“

## Remarque

Les réglages décrits ci-dessous sont à considérer comme des réglages de base. A cause des différences des variétés d'herbes, un réglage optimal des déflecteurs ne sera souvent atteint que lors du premier essai dans le champ.

## Andainage

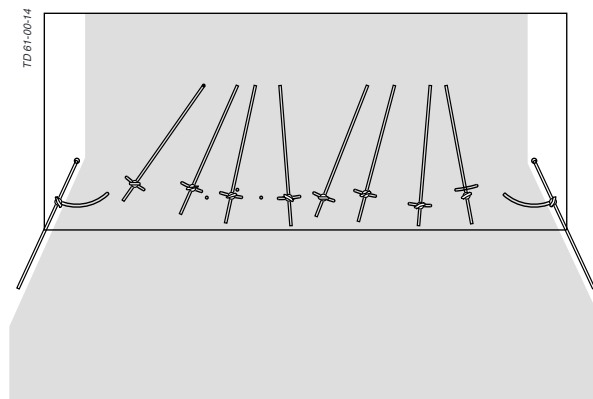
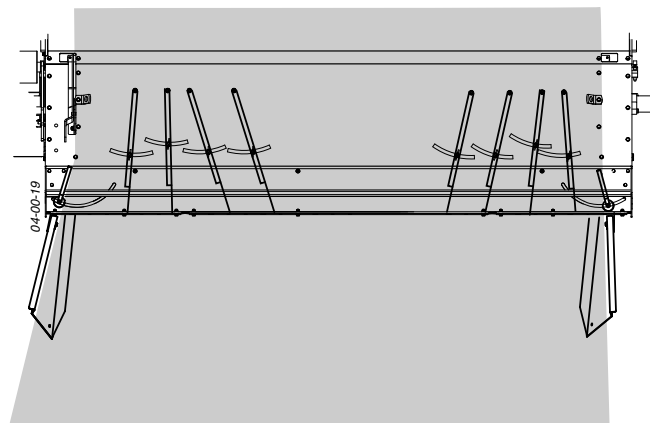
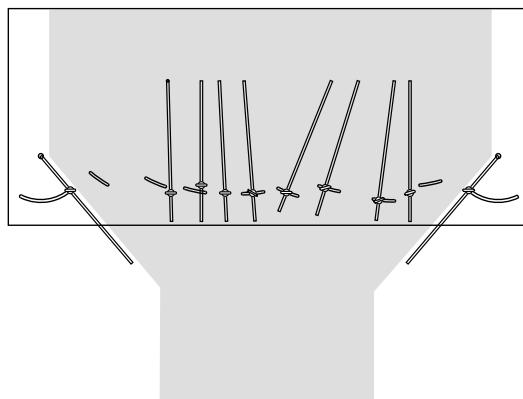
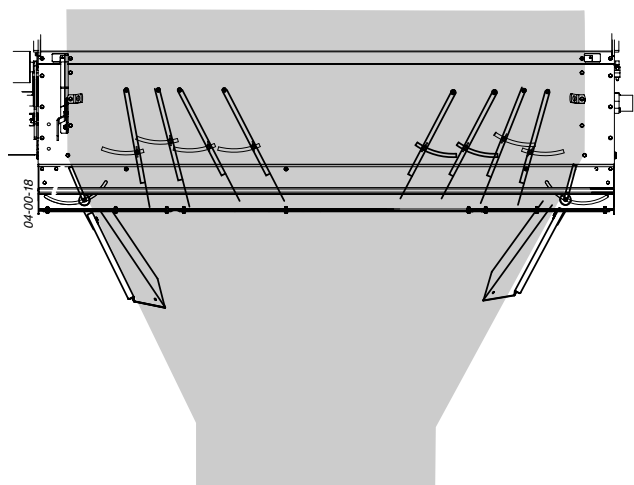
## Epandage large

### 1. Régler la position des déflecteurs

- Voir schéma

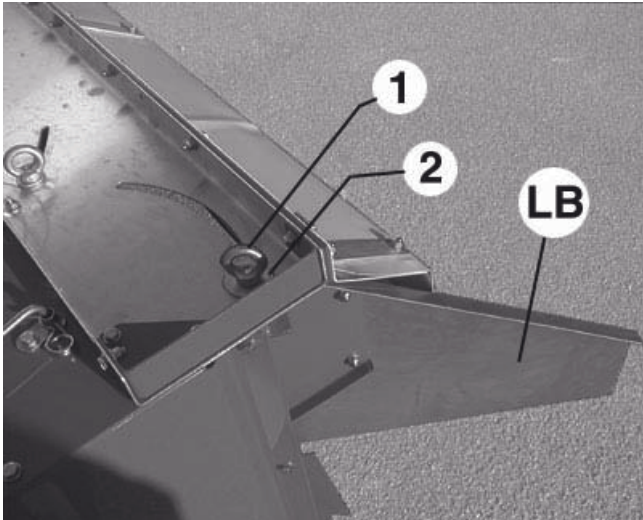
#### NOVACAT 8600 extra dry

#### NOVACAT 7800 extra dry

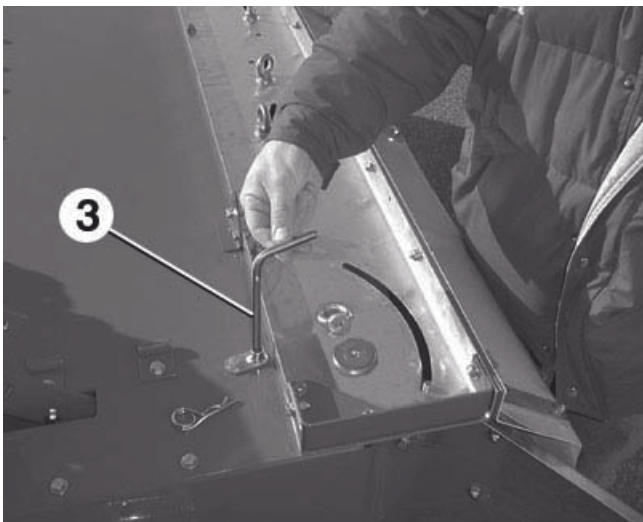


## Démontage de la tôle de guidage gauche.

Lors de l'épandage large, il se peut que la présence de la tôle de guidage gauche réduise la largeur d'épandage.

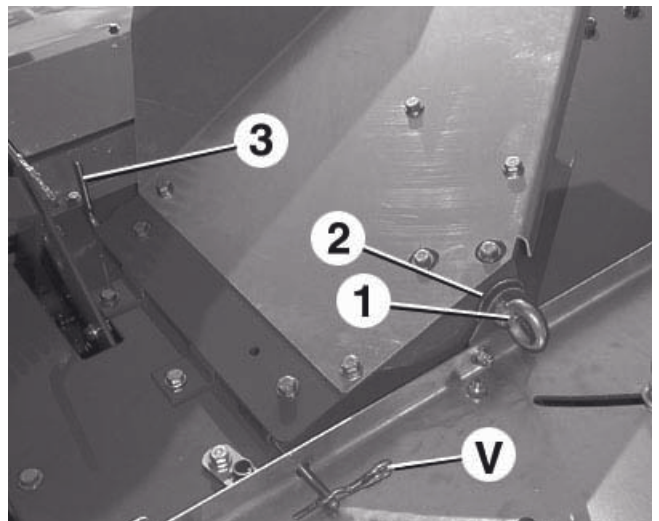
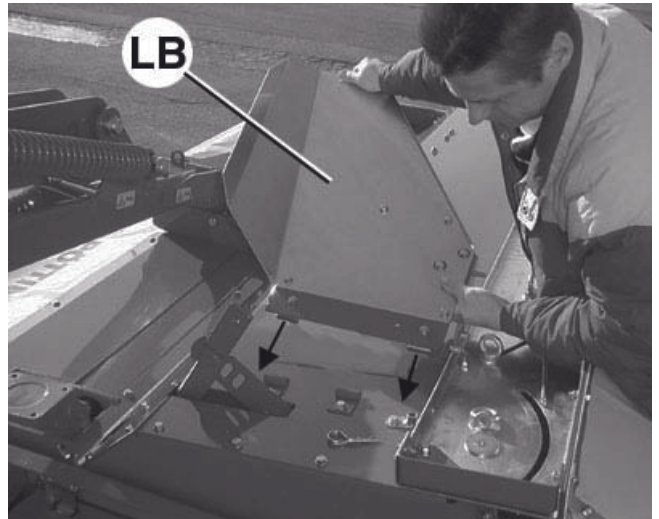


Si une largeur d'épandage plus large est souhaitable, il est possible d'effectuer le démontage de la tôle de guidage.



- Séparer la vis (3) et la rondelle (2).
- Retirer la goupille (V) et retirer l'axe 3

Monter la tôle de guidage sur la partie supérieure du conditionneur.



-Axe (3) et goupille (V)

-Vis (1) et rondelle (2)

Important : mettre la rondelle (2) en position, comme il est indiqué sur l'image.

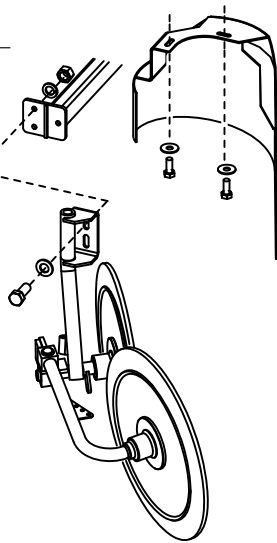
## Montage de la tôle de guidage.

Pour effectuer un andainage il est nécessaire de positionner la tôle de guidage comme prévu.

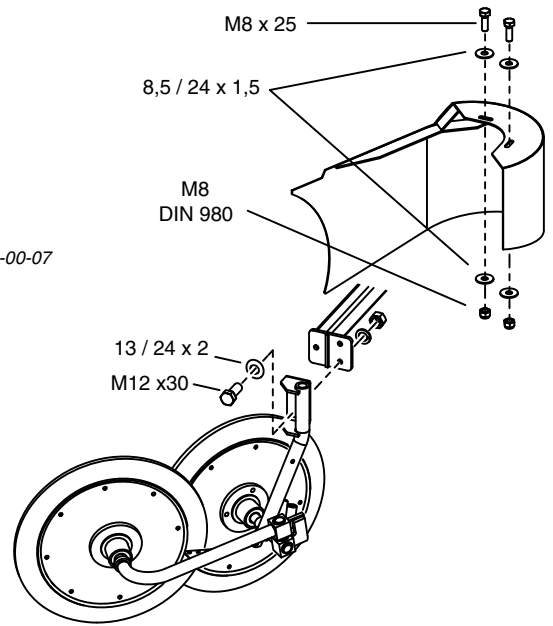
- Le montage s'effectue logiquement dans le sens inverse du démontage

### Faucheuse avec des disques d'andainage

Les déflecteurs à andains permettent la formation d'un andain plus étroit lors de la fauche. Ceci évite aux tracteurs ayant des pneus larges de rouler sur le fourrage déjà fauché.



TD 01-00-07

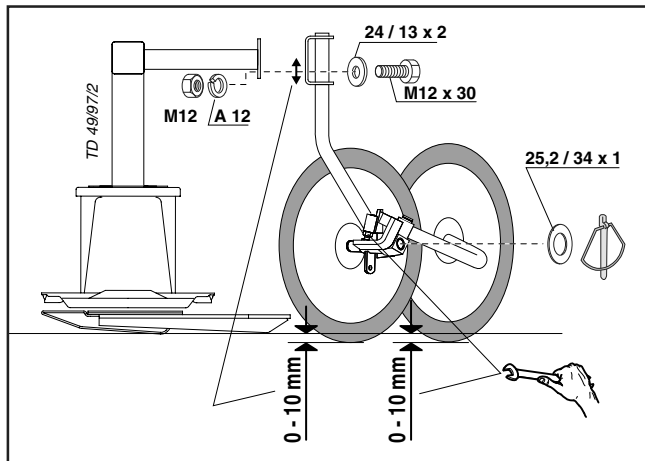
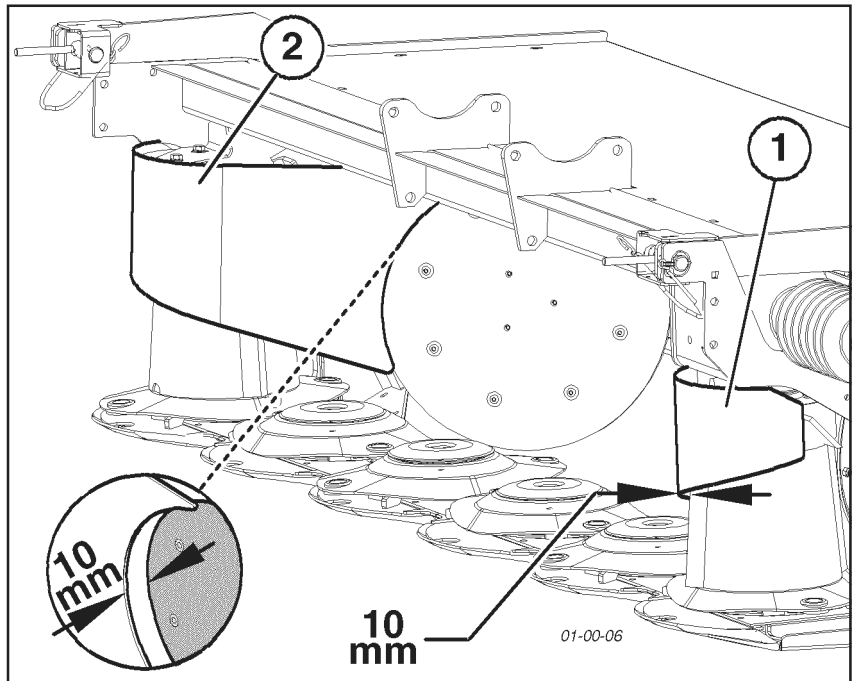
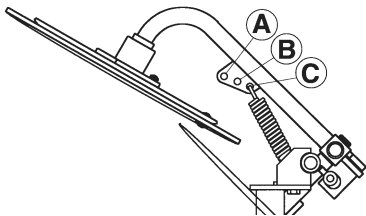


### Monter Deflecteur

- gauche (1) et droite (2)

### Réglage des deux ressorts de traction

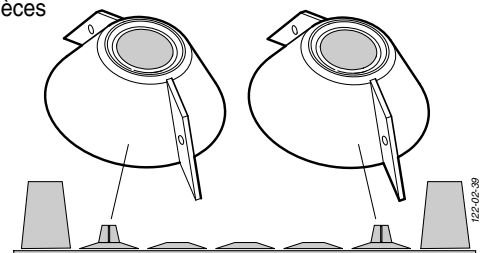
- A = Pour les fourrages hauts et denses.
- B = Réglage de base.
- C = Pour de petits fourrages.



### Cônes d'andainage additionnels (en option)

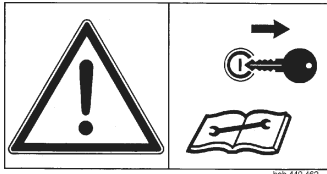
Les cônes d'andainage additionnels sont à conseiller pour améliorer le transfert du fourrage pour la formation de l'andain

- surtout pour du fourrage lourd et en grande quantité.
- voir liste de pièces



## Consignes de sécurité

- Arrêtez le moteur avant les travaux de réglage, d'entretien et de réparation.
- Les travaux sous la machine doivent être réalisés qu'après avoir calé la machine.
- Resserrer tous les boulons après les premières heures d'utilisation.



## Recommandations générales pour l'entretien

Afin de garder votre machine dans un bon état un long temps d'utilisation, veuillez bien respecter les consignes ci-dessous:

- Resserrer toutes les vis après quelques heures d'utilisation.



### A contrôler plus particulièrement :

- vis de fixation des couteaux des lamiers de faucheuses
- vis de fixation des dents de faneuses et andaineurs

### Pièces détachées

- Les pièces détachées **d'origine et les accessoires** ont été spécialement conçues pour ces machines.
- Nous attirons toute votre attention sur le fait que les pièces et les accessoires qui ne sont pas d'origine, ne sont pas contrôlés et homologués par nous.
- Le montage et/ou l'utilisation de telles pièces peut, à cause des caractéristiques techniques de construction, modifier ou influencer d'une manière négative le comportement de votre machine.
- Les machines ont été testées par le syndicat de la branche agricole en ce qui concerne la protection des accidents. Mais ceci exclut toute responsabilité en cas d'accident du à une utilisation incorrecte de la machine.



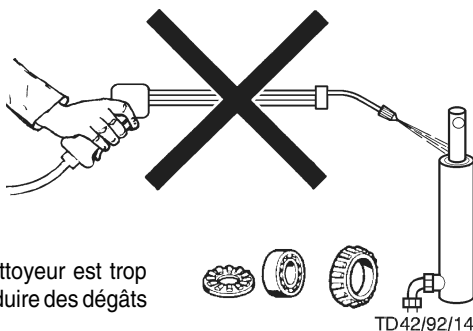
## Instructions pour la réparation

Observez les instructions de réparation de l'annexe (Si fournie)

## Nettoyage de votre machine

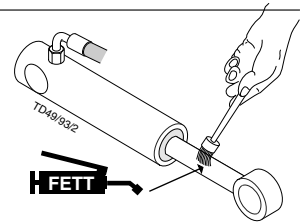
**Attention!** Ne pas utiliser de nettoyeur haute pression pour le nettoyage des paliers et des composants hydrauliques.

- Danger de rouille!
- Après le nettoyage, graisser selon le plan de graissage et faire tourner brièvement la machine.
- Si la pression du nettoyeur est trop élevée, il peut se produire des dégâts sur la peinture.



## Stockage en plein air

Lors d'un stockage à l'extérieur, il faut nettoyer la tige du vérin et l'enduire de graisse pour la protéger.



## En fin de saison

- Nettoyer soigneusement la machine.
- Décrocher la machine à l'abri.
- Vidanger l'huile ou refaire les niveaux.
- Protéger les pièces où la peinture est partie.
- Graisser à l'aide du plan de graissage.

## Cardans

- Voir également les instructions dans les annexes.

### Attention, pour l'entretien, veuillez respecter:

Les informations données la notice d'instruction.

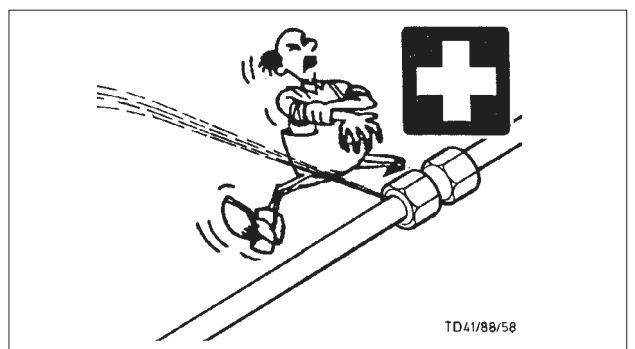
Le cas échéant, les informations données dans l'annexe du fournisseur de cardan, jointe aux autres notices.

## Circuit hydraulique

### Attention! Danger de blessure et d'infection!

Un liquide sous pression peut percer la peau, dans ce cas se rendre immédiatement chez un médecin.

### Après 10 heures de fonctionnement puis toutes



### les 50 heures.

- Contrôler l'étanchéité du bloc hydraulique et des tuyauteries et si nécessaire resserrer les raccords.

### Avant chaque utilisation

- Contrôler l'état des flexibles hydrauliques.

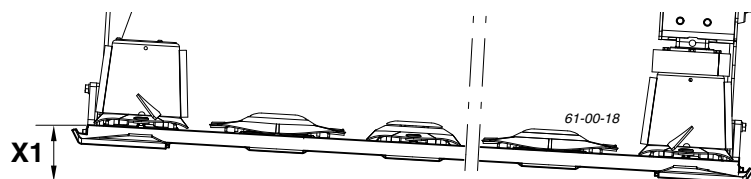
Remplacer immédiatement les flexibles usés ou endommagés. Les flexibles de rechange doivent répondre aux normes du constructeur.

## Contrôle du niveau d'huile dans le lamier

- En condition normale, il faut vérifier le niveau d'huile une fois par an.

### Indication :

- Le contrôle du niveau d'huile doit être effectué à température de service. L'huile est trop visqueuse lorsqu'elle est froide. Trop d'huile usagée reste sur les roues dentées. Par conséquent, le résultat de mesure serait erroné.



### 1. Lever la barre de coupe d'un côté (X1) et la caler.

**NOVACAT 266 F :** X1 = 22,5 cm

**NOVACAT 7800 :** X1 = 22,5 cm

**NOVACAT 306 F :** X1 = 38 cm

**NOVACAT 8600 :** X1 = 38 cm

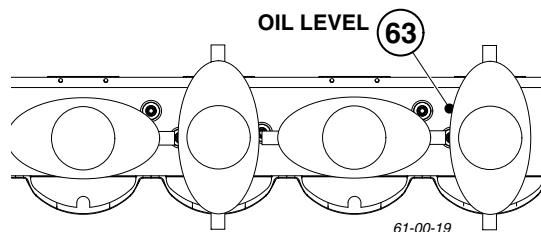
- Le côté sur lequel se trouve le bouchon de remplissage doit rester au sol.
- Lever l'autre extrémité du lamier de X1 et la caler correctement avec des cales appropriées.

### 2. Laisser le lamier environ 15 mn dans cette position.

- Ce temps est nécessaire afin que l'huile puisse descendre dans le fond du carter.

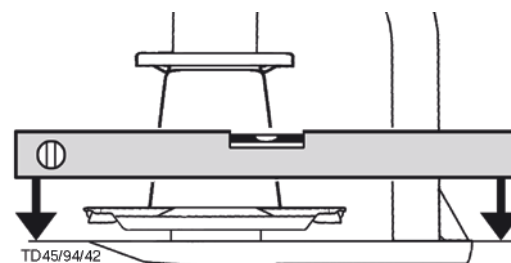
### 3. Retirer le bouchon de remplissage (63).

Par cet orifice, on peut mesurer le niveau d'huile.



### Important!

Il faut que la barre de coupe soit en position horizontale.



Oter la vis de remplissage d'huile (63) et procéder au remplissage avec de l'huile « SAE 90 ».

### 4. Contrôle d'huile

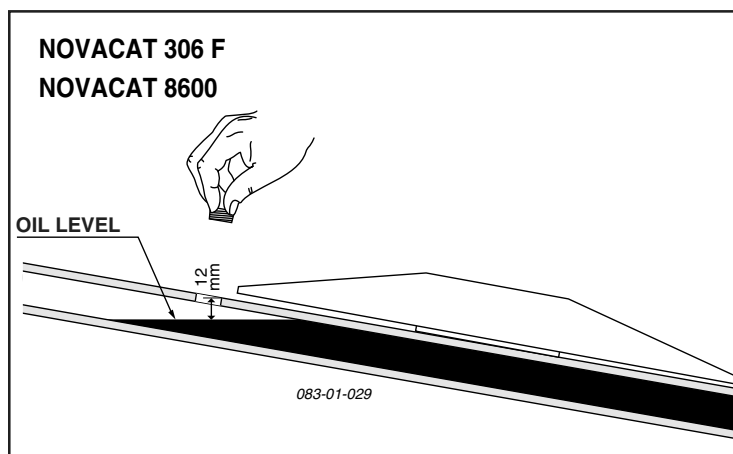
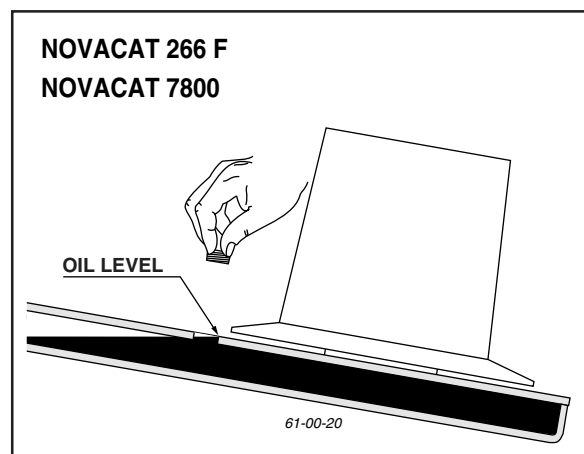
**NOVACAT 266 F / 7800 :** Le niveau est correct si l'huile atteint le bouchon (OIL LEVEL).

**NOVACAT 306 F / 8600 :** mesurer l'écart jusqu'au niveau d'huile.

Si cet écart est de 12 mm, le niveau d'huile est alors correct.



- Trop d'huile conduit à un échauffement du lamier.
- Un manque d'huile réduit l'efficacité du graissage dans le lamier.

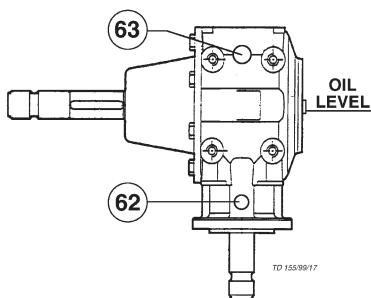


1) Die Öleinfüllschraube (63) ist gleichzeitig auch Niveauschraube (OIL LEVEL)

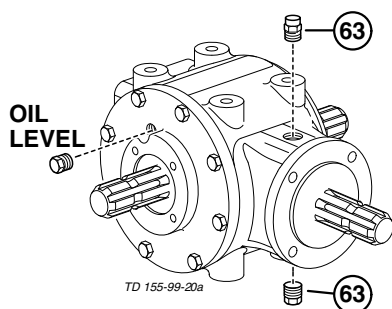
## Renvoi d'angle

- Vidange après les 50 premières heures de travail.  
En conditions normale, contrôler le niveau d'huile une fois par an (OIL LEVEL).
- Faire la vidange vers 100<sup>h</sup>.

**Quantité:**  
0,8 litre SAE 90



**Quantité:**  
1,0 litre SAE 90



## Barre de coupe

### Vidange

- Vidange après les 50 premières heures de travail ou vers 100<sup>h</sup>.

### Conseil:

- Faire la vidange à température de fonctionnement.  
A froid, l'huile n'est pas suffisamment liquide. Il reste trop d'huile usagée dans les pignons et de ce fait certaines saletés ne sont pas évacuées du boîtier.

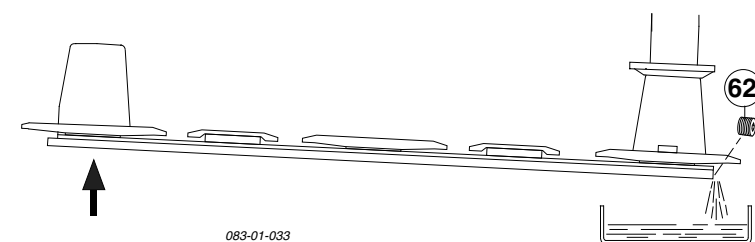
### Quantité:

**NOVACAT 266 F:** 3 litre SAE 90

**NOVACAT 7800:** 3 litre SAE 90

**NOVACAT 306 F:** 3,5 litre SAE 90

**NOVACAT 8600:** 3,5 litre SAE 90



- Lever la barre de coupe du côté droit
- Retirer le bouchon de vidange (62) et laisser l'huile s'écouler, que vous éliminerez correctement.

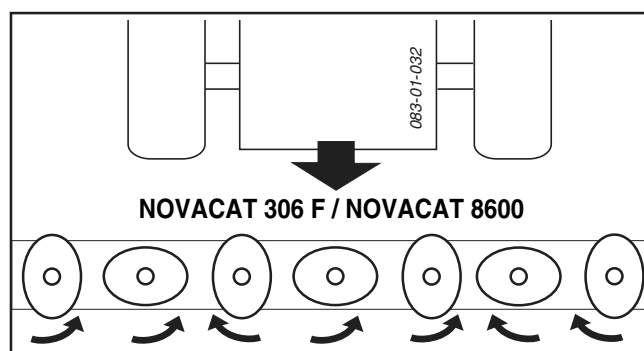
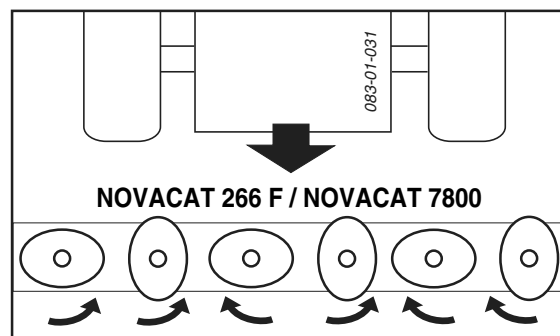
## Montage des couteaux



### Attention!

La flèche sur le couteau indique le sens de rotation du disque.

- Avant le montage, nettoyer la surface d'appui de peinture.



## Réglage des capteurs

Le réglage et le contrôle des capteurs doivent toujours s'effectuer en position de travail, lorsque la distance entre le capteur et l'émetteur est minimale.

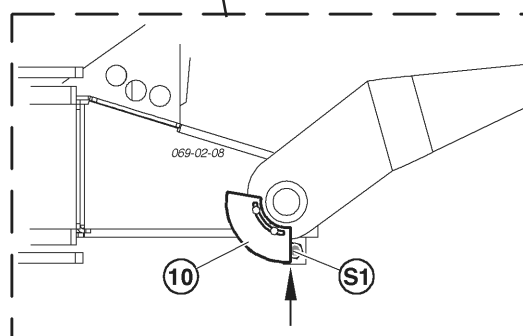
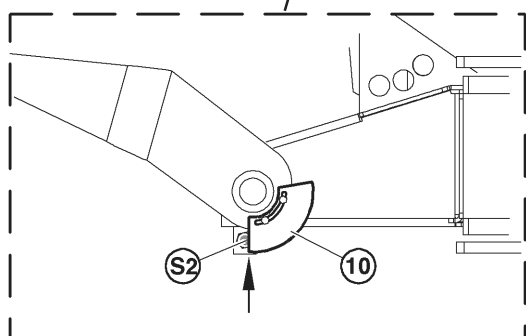
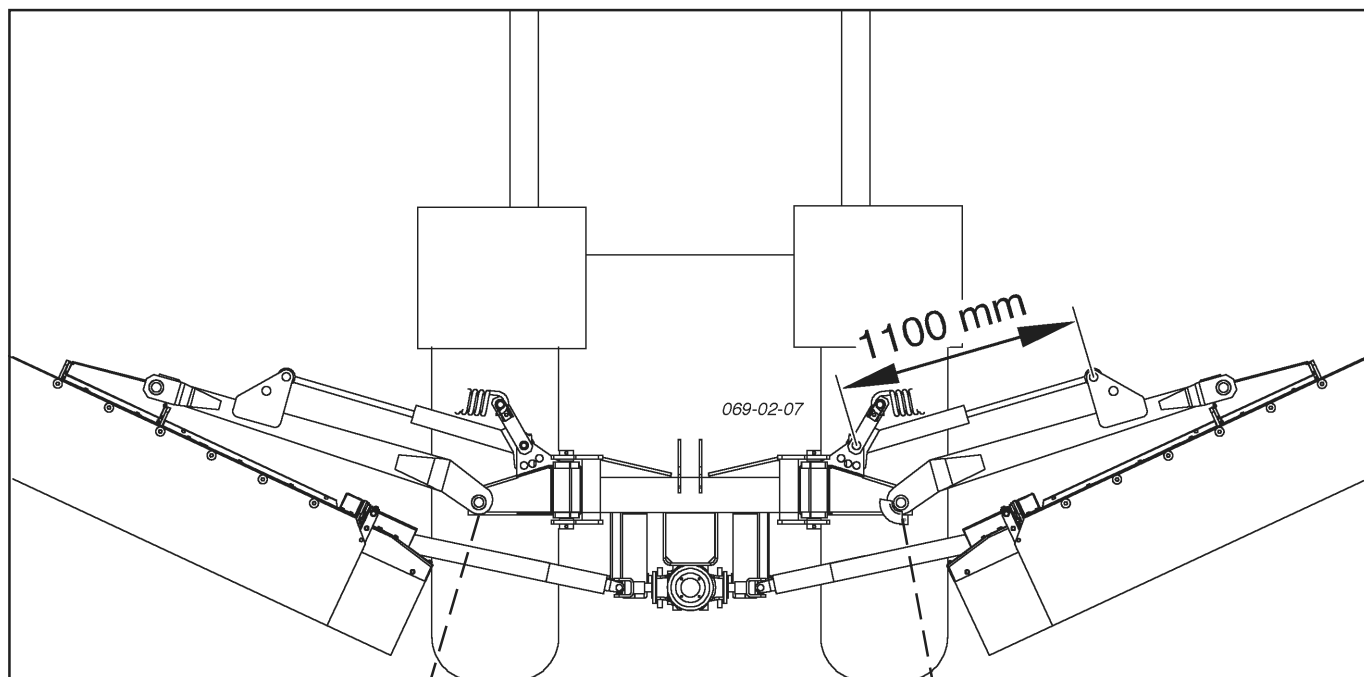
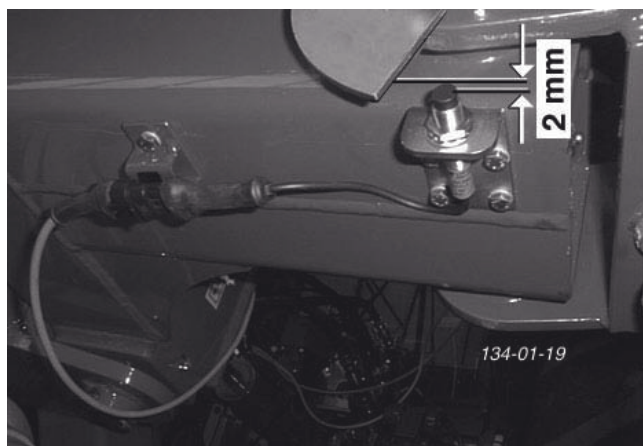
Il faut également tenir compte d'un éventuel jeu fonctionnel.

**Distance 3 mm**

## Réglage de la position de transport au champs (en bout de champs)

Les informations suivantes sont valables pour les 2 faucheuses.

1. Régler la distance des capteurs à 2 mm.
2. Relever les 2 faucheuses jusqu'à ce que les vérins atteignent la cote de 1100 mm.
3. Desserrer les vis de fixation des plaques (10).
4. Déplacer les plaques (10) dans les trous oblong de sorte que le bord se situe juste à côté du capteur S1.
5. Resserrer à nouveau les vis de fixation de la plaque (10)



**Boîtier (G2)**

voir page précédente

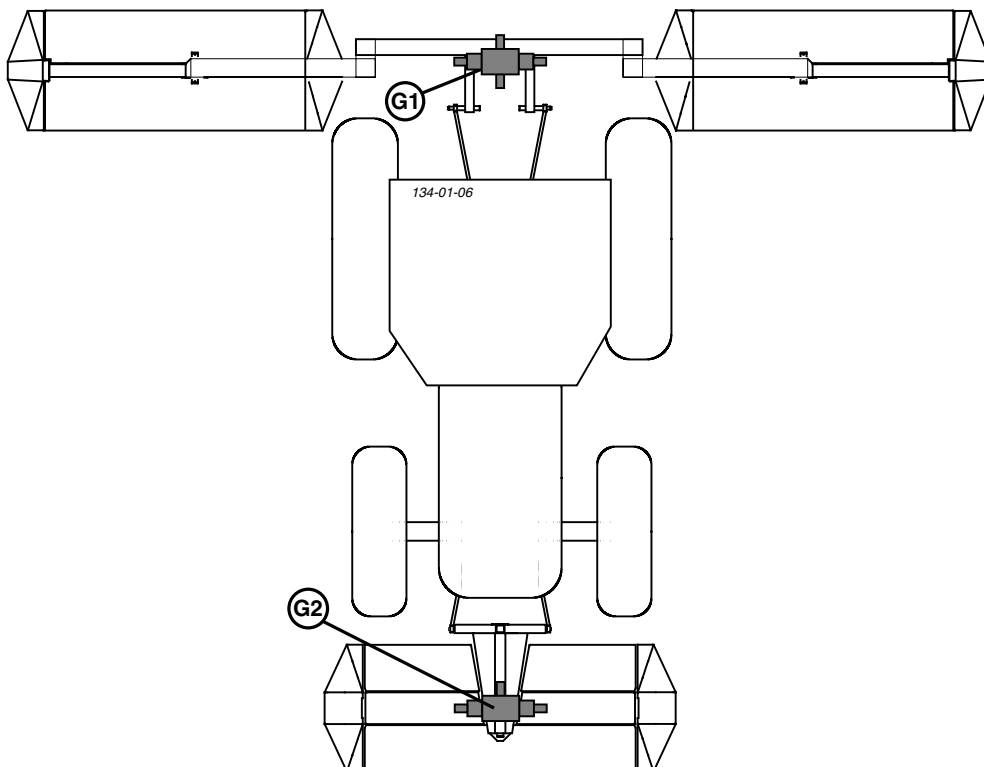
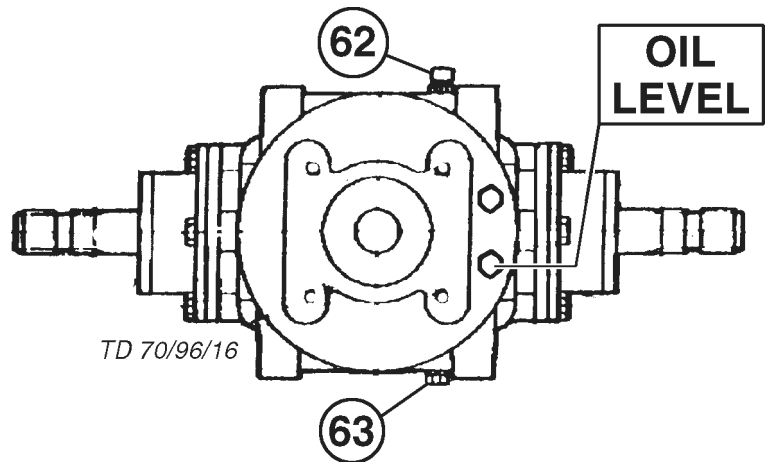
**Boîtier (G1)**

**Quantité d'huile:** 3,8 litres SAE 90

**Vidange:** vidanger l'huile à la fin de chaque saison, voir annexe concernant la récupération des huiles usagées (III)

Vidange obligatoire toutes les 100 heures

- Vis de remplissage (62)
- Vis de vidange (63)
- Vis de contrôle de niveau (OIL LEVEL)





## Pannes et remèdes en cas de défection du dispositif électrique



- En cas de panne sur le dispositif électrique, les fonctions de dépannage peuvent être commandées manuellement directement sur les électrovannes.

- Cette procédure n'est pas prévue pour le travail avec la machine.

Comme sur les pictogrammes du boîtier de commande, il faut manipuler les petits manetons des électrovannes correspondantes au fonctions souhaitées. A tout moment lors de ces interventions manuelles, il faut respecter les distance de sécurité!

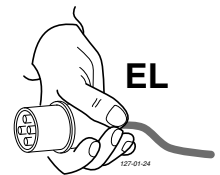
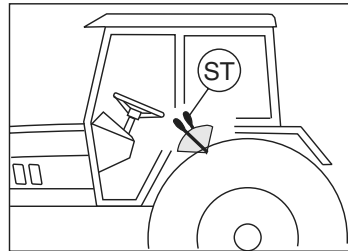


### Attention

Ces manoeuvres de dépannage doivent être effectuées par 2 personnes

Lire attentivement les informations ci-dessous avant d'effectuer des fonctions hydrauliques.

Pendant ces manoeuvres de dépannage, le dispositif hydraulique se trouve en situation incertaine. Par conséquent, manoeuvrer avec infiniment de précaution!



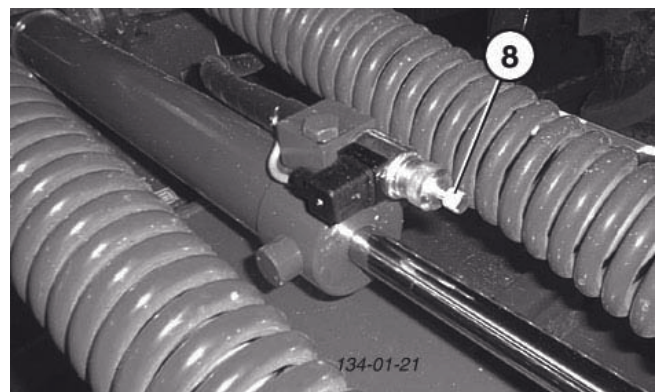
### Replier une faucheuse

1. Débrancher le câble électrique (EL)
2. Rentrer entièrement la vis (7)
3. Rentrer entièrement la vis (8)
4. Sur le bloc hydraulique, presser sur le maneton de l'électrovannes correspondant à la fonction souhaitée
5. Pour tracteurs équipés de „Load sensing système“:  
Presser sur le maneton de l'électrovanne LS; la fonction hydraulique s'exécute
6. Pour tracteurs sans „Load sensig système“:  
Mettre le distributeur (ST) du tracteur en position „montée“; la fonction hydraulique s'exécute.

**Important! Maintenir le distributeur (ST) dans cette position jusqu'à ce que la vis (8) ait été à nouveau redévisée, et c'est seulement maintenant que vous pouvez remettre le distributeur (ST) en position 0.**

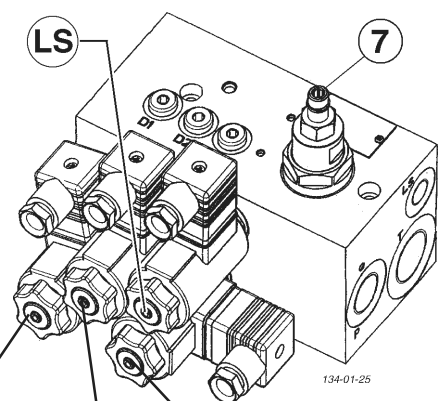
Le fait de dévisser la vis (8) permet de verrouiller hydrauliquement la faucheuse en position relevée.

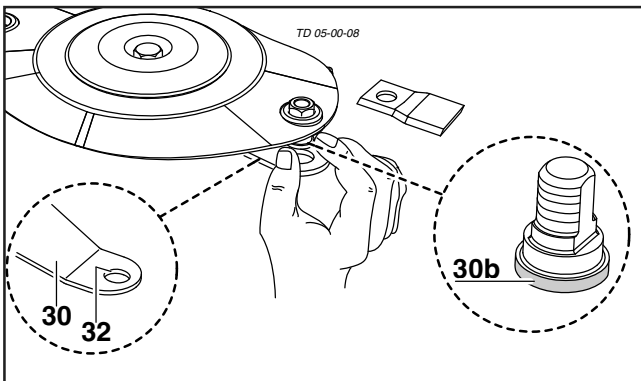
Sinon il y aurait risque d'accident car la faucheuse relevée basculerait immédiatement vers la bas.



### Déplier une faucheuse

1. Débrancher le câble électrique (EL)
2. Contrôle pour les tracteurs équipés d'une commande électrique des distributeurs hydrauliques, le retour hydraulique doit être libre.
3. Rentrer lentement les vis (8)  
La fonction hydraulique s'exécute, la faucheuse se déplie.





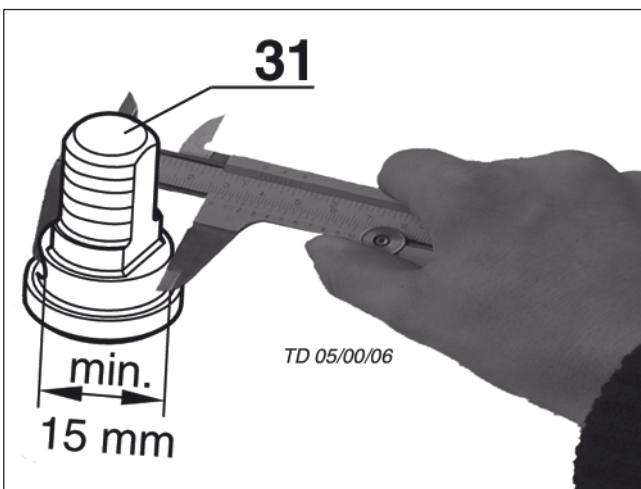
**Attention! Risque d'accident lors de la détérioration des pièces d'usure**

Sont également considérés comme pièces d'usure:

- la lame de ressort (30)
- le téton de fixation du couteau (31)



De telles pièces d'usure ne doivent pas être utilisées plus longtemps lorsque leur usure maximale a été constatée, sans quoi l'ajustement précis entre le téton et la lame de ressort n'est plus assuré et le risque de projection de pièces, pouvant causer des accidents très grave, devient très important.

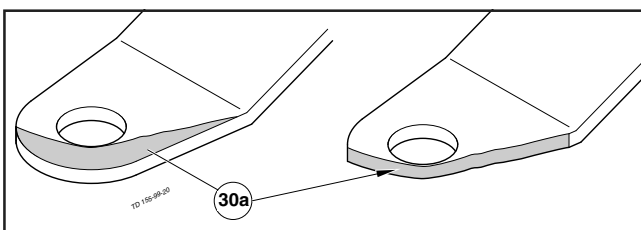


**Contrôler l'usure et la détérioration des pièces de fixation des couteaux:**

- avant chaque mise en marche
- plusieurs fois pendant la saison
- tout de suite après une collision (par exemple avec: une pierre, un morceau de bois ou de métal, etc.)

**Contrôle visuel – démarche**

- Démontez les couteaux
- Des restes d'herbes et de saleté doivent être retirés autour du téton (31)



**Attention:**

**Il y a risque d'accident lorsque**

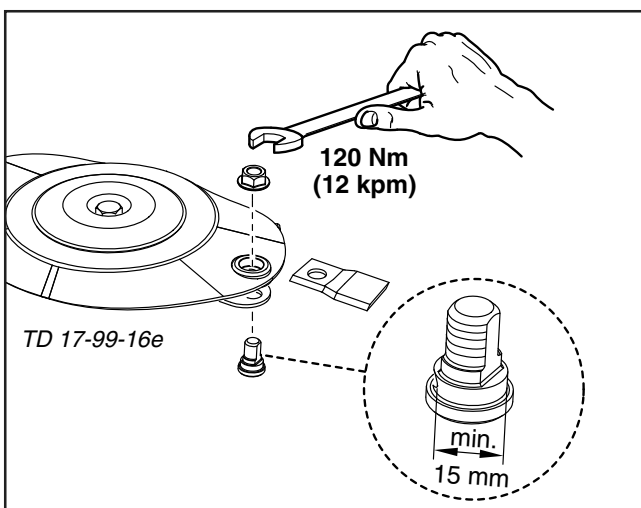
- le téton de fixation du couteau est usé jusqu'à 15 mm dans la zone centrale
- la zone d'usure (30a) atteint le bord du trou
- le téton est usé dans la partie inférieure
- l'espace entre le téton de fixation et l'ouverture dans la lame de ressort est trop important



**Si l'une ou plusieurs de ces pièces présentent des usures comme indiquées auparavant, vous ne devez plus continuer à faucher!**

**Des pièces usées doivent être remplacées par des pièces d'origine Pöttinger.**

**Téton de fixation du couteau et écrous sont à serrer à 120 Nm.**



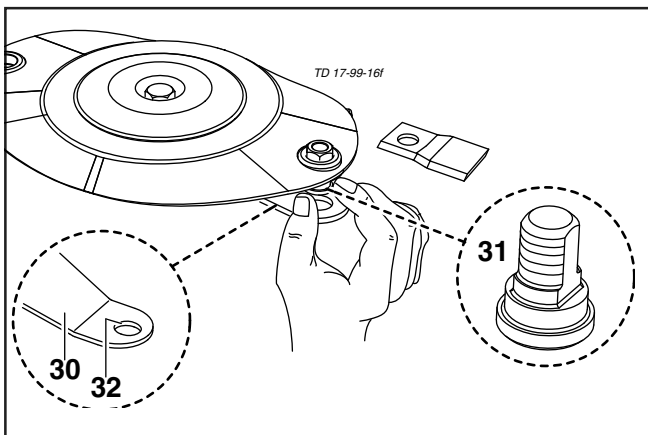
## Porte-couteau à fixation rapide



**Attention!**

**Pour votre sécurité**

- Vérifier régulièrement les couteaux et leur fixation!
  - Les couteaux d'un même disque doivent présenter la même usure (risque de déséquilibre).  
Sinon les remplace par des nouveaux (remplacement par paire).
  - Des couteaux déformés ou endommagés ne doivent plus être utilisés.
- On ne doit pas continuer à utiliser les supports de lame (30) qui sont pliés, endommagés ou usés.



## Contrôles du porte-couteau

- Contrôle normal toutes les 50 heures.
- Contrôler de manière régulière le lamier lors de la coupe dans des régions rocailleuses ou lors de la fauche dans des situations extrêmes
- Contrôle immédiat après avoir rencontré un obstacle (pierres, morceaux de bois, etc.).

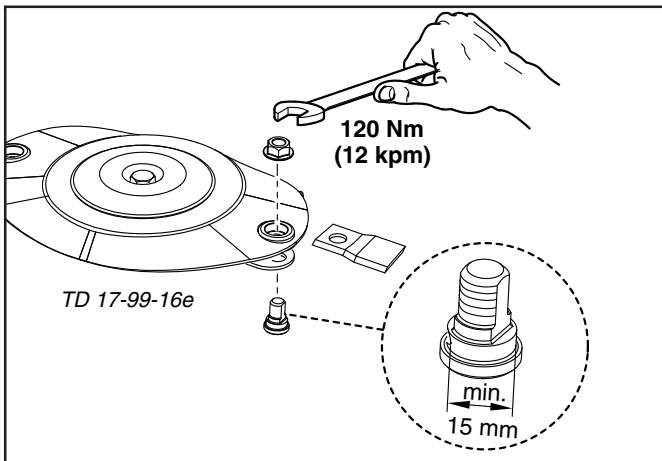
**Exécution du contrôle**

- voir la description dans le chapitre "remplacement des couteaux"



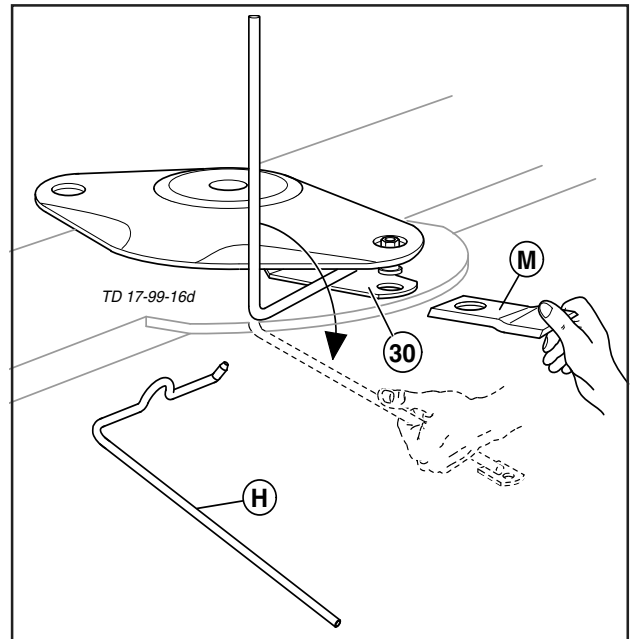
**Attention!**

**Ne pas réutiliser des pièces endommagées, d'formées ou usées (danger d'accident).**



## Remplacement des couteaux (Jusqu'à l'année de construction 2003)

**1. Introduire verticalement le levier (H) entre le disque et le porte-couteau (30).**



**2. Appuyer le porte-couteau (30) vers le bas, à l'aide du levier (H).**

**3. Retirer le couteau (M).**

**4. Retirer les restes de fourrage et la saleté**

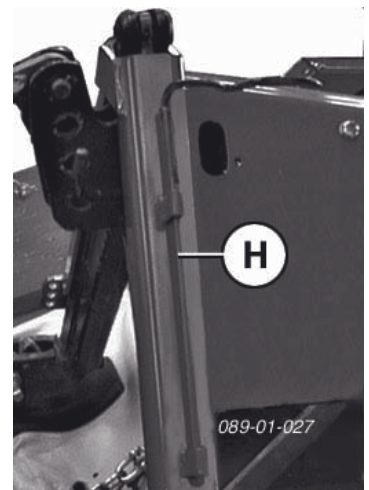
- Autour de l'axe (31) et sur la partie intérieur du trou (32).

**5. Contrôles**

- des tétons (31): bon état, usure et le bon appui.
- du porte-couteau (30): bon état, bon appui, sans déformation
- Trou (32) : bon état
  - les parois ne doivent pas montrer de déformation.

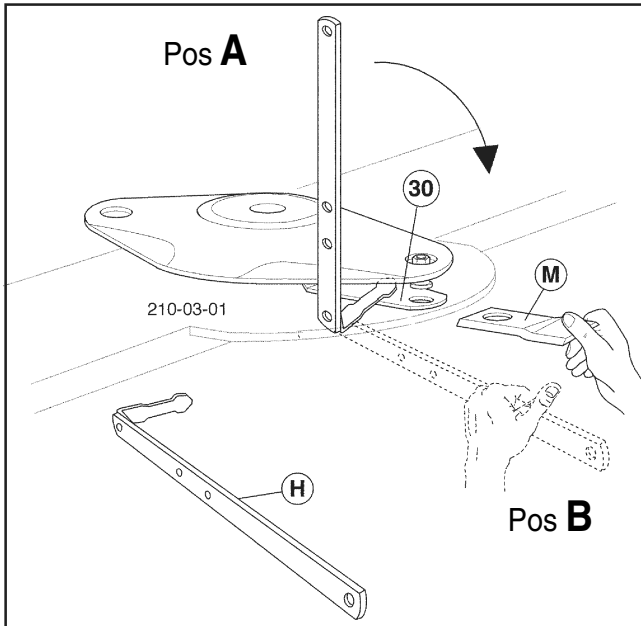
**6. Monter le couteau et enlever le levier (H)**

- Placer le levier (H) dans les deux étriers en U.

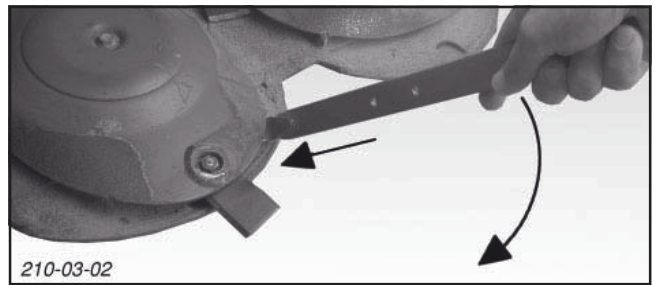


**Remplacement des couteaux** (à partir de l'année de construction 2004)

1. Enfiler la clé de démontage par la droite ou la gauche en « Pos. A » jusqu'en butée avec l'assiette.
2. Basculer le bras de la « Pos A » vers la « Pos B » pour pousser la lame de ressort (30) vers le bas.



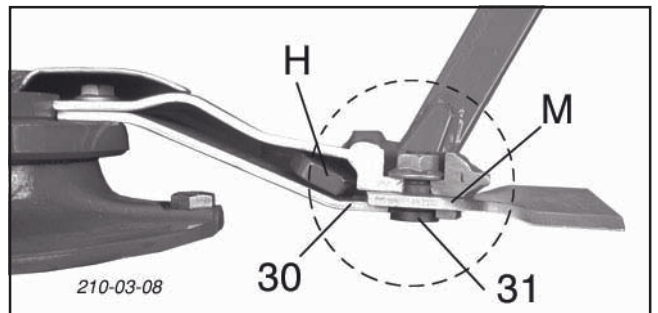
3. Retirer le couteau (M).
4. Retirer les restes de foin et la saleté
  - Autour de l'axe (31) et sur la partie intérieur du trou (32).



**5. Contrôles**

- des tétons (31): bon état, usure et le bon appui.
- du porte-couteau (30): bon état, bon appui, sans déformation
- Trou (32) : bon état
  - les parois ne doivent pas montrer de déformation.

**6. Remonter le couteau**

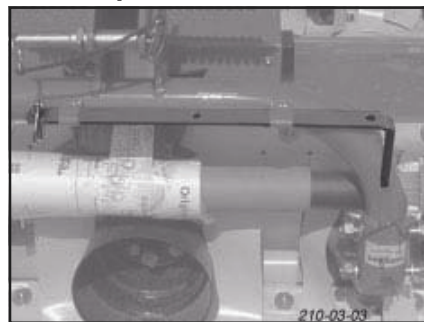


7. Contrôle visuel du bon positionnement du couteau (M) entre le boulon (31) et la lame de ressort (30) (voir schéma).
8. Relever à nouveau la clé (H) en « Pos A » et la retirer.

**Stockage de la clé**

- Après utilisation, positionner et verrouiller la clé dans les supports.
- Localisation - voir les différentes photos selon modèle

**Nova Alpin 226**



**Nova Alpin 226** Triangle d'attelage



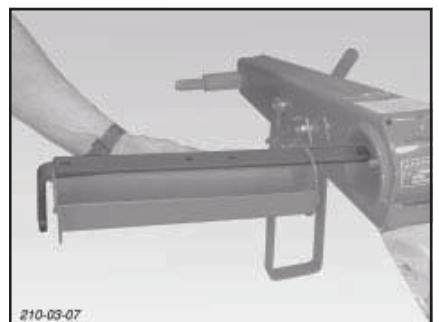
**Nova Cat 225/ 265 / 305 / 350**



**Nova Cat 266F / 306F**



**Nova Disc 225**

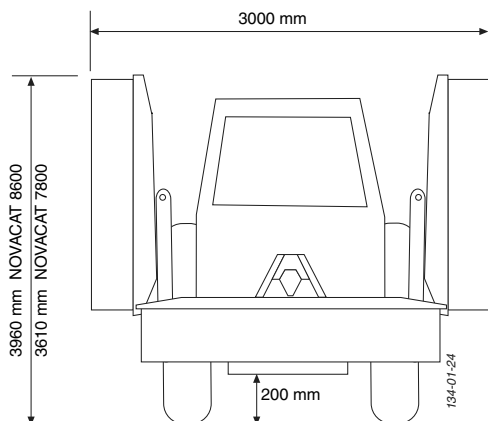


**Donnees techniques**

NOVACAT 7800	(Type PSM 383)	NOVACAT 8600	(Type PSM 384)
Attelage 3 points	Kat. II	Attelage 3 points	Kat. II
Nombre de disques	12 / 19	Nombre de disques	14 / 21
Nombre de couteaux par disque	2	Nombre de couteaux par disque	2
Vitesse prise de force	1000 min <sup>-1</sup>	Vitesse prise de force	1000 min <sup>-1</sup>
Poids <sup>1)</sup> NOVACAT 7800 / 2	1640 kg	Poids <sup>1)</sup> NOVACAT 8600 / 2	1800 kg
Poids <sup>1)</sup> NOVACAT 7800 Extra dry / 2	2000 kg	Poids <sup>1)</sup> NOVACAT 8600 Extra dry / 2	2490 kg
Poids <sup>1)</sup> NOVACAT 7800 / 3	2250 kg	Poids <sup>1)</sup> NOVACAT 8600 / 3	2220 kg
Poids <sup>1)</sup> NOVACAT 7800 Extra dry / 3	2800 kg	Poids <sup>1)</sup> NOVACAT 8600 Extra dry / 3	3115 kg
Puissance nécessaire	80 kW / 120 kW	Puissance nécessaire	90 kW / 135 kW
Tarage de la sécurité du cardan (3x)	1100 Nm	Tarage de la sécurité du cardan (3x)	1100 Nm
Niveau de bruit	93,4 dB(A)	Niveau de bruit	93,6 dB(A)

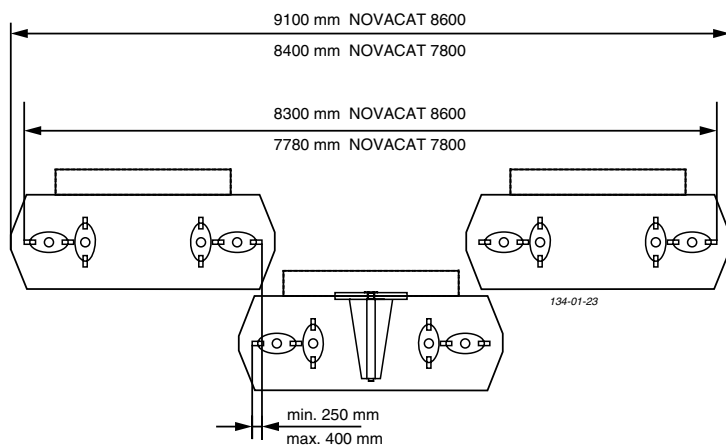
Données sans engagement.

Données sans engagement.



**Prises nécessaires**

- Branchements hydrauliques
  - voir chapitre „attelage au tracteur“
 pression min.: 140 bar  
 pression max.: 200 bar
- Prise 7 pôles pour le dispositif d'éclairage (12V)
- Prise 3 pôles pour le dispositif électro-hydraulique (12V)





**Plaque du constructeur**

Le numéro de série est indiqué sur la plaque du constructeur, mais aussi frappé sur le châssis, à coté de cette plaque. Aucune demande de garantie ou question ne pourra être traitée sans indication de ce numéro.

S.v.p., dès réception de votre machine, indiquer le numéro de série sur la couverture du manuel d'entretien.

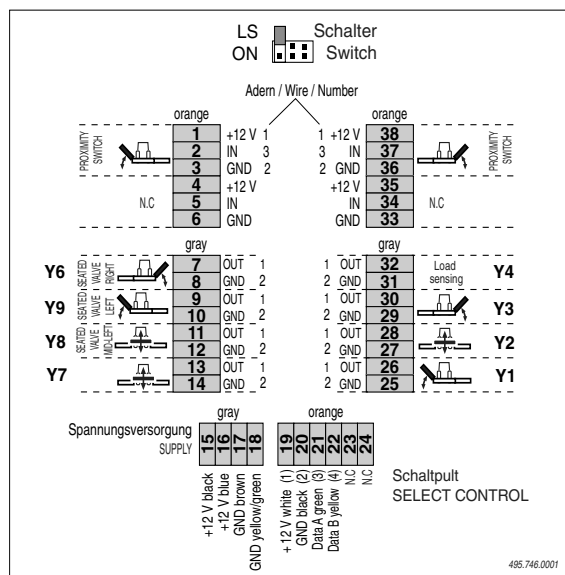
Ihre/Your/Votre  
Masch.Nr. / Fgst.Ident.Nr.

**Utilisation conforme de votre faucheuse**

La faucheuse „NOVACAT 7800 (Type PSM 383)“ “ NOVACAT 8600 (TYPE PSM 384)“ est uniquement réservée pour un travail classique en agriculture.

- Pour le fauchage des prairies et de fourrage des champs court.  
Toute autre utilisation est non conforme.  
Et dans ce cas, les dommages résultant d'une utilisation non conforme ne sont pas pris en charge par le constructeur, ils restent de la responsabilité de l'utilisateur.
- L'utilisation conforme de la remorque implique également l'observation de toutes les opérations de maintenance et d'entretien prescrite par le constructeur.

**Plan de branchement électrique / électronique**



---

## **ANNEXE**

L'original est sans équivalent...

---

**Vous serez plus efficace avec  
des pièces d'origine  
Pöttinger**

**Original**  
*inside*



- **Qualité et interchangeabilité**
  - Sécurité.
- **Travail de qualité**
- **Longévité supérieure**
  - Economie
- **Disponibilité garantie** auprès de votre concessionnaire Pöttinger:

Vous êtes devant le choix «pièces d'origine» ou «pièces de contrefaçon»? Le prix d'achat est souvent déterminant dans la prise de décision. Mais un achat «bon marché» peut devenir très coûteux.

***Aussi, exigez l'originale marquée du trèfle lors de votre achat!***

**PÖTTINGER**





## Recommandations pour la sécurité



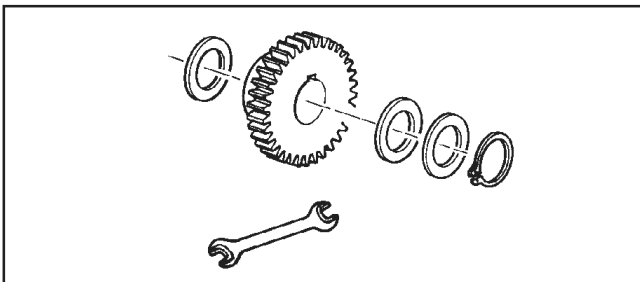
Dans ce manuel d'utilisation, tous les passages contenant des informations pour votre sécurité sont repérés par ce symbole.

### 1.) Utilisation conforme de votre machine

- a. Voir "Données techniques".
- b. L'utilisation conforme comprend également le respect des indications constructeur pour l'entretien et la maintenance.

### 2.) Pièces détachées

- a. Les pièces détachées **d'origine et les accessoires** ont été spécialement conçues pour ces machines.
- b. Nous attirons toute votre attention sur le fait que les pièces et les accessoires qui ne sont pas d'origine, ne sont pas contrôlés et homologués par nous.
- c. Le montage et/ou l'utilisation de telles pièces peut, à cause des caractéristiques techniques de construction, modifier ou influencer d'une manière négative le comportement de votre machine.



- d. Les machines ont été testées par le syndicat de la branche agricole en ce qui concerne la protection des accidents. Mais ceci exclut toute responsabilité en cas d'accident du à une utilisation incorrecte de la machine.

### 3.) Dispositifs de protection

Tous les dispositifs de protection doivent être montés sur la machine et être en bon état. Un remplacement à temps des carters de protection ainsi que de tous les autres protecteurs (étriers de protection, caches, capots...) usés ou endommagés est nécessaire.

### 4.) Avant la mise en marche

- a. L'utilisateur doit se familiariser avec tous les leviers de commande ainsi qu'avec les fonctions de la machine, avant de commencer à travailler. Vouloir le faire en cours de travail, c'est trop tard!
- b. Contrôler les dispositifs de sécurité pour le travail ou pour le transport sur route de la machine avant chaque nouvelle utilisation de la machine.

### 5.) Amiante

Certaines pièces peuvent contenir, pour des raisons techniques, de l'amiante. Observer les repères du catalogue pièces détachées.

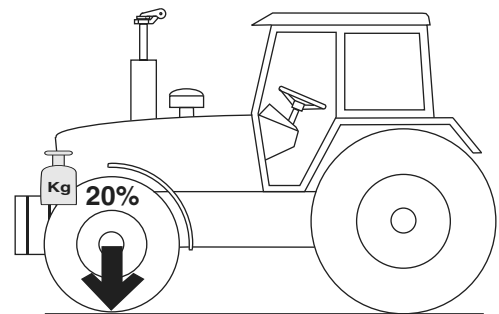


### 6.) Interdit de prendre des personnes

- a. Il est interdit de prendre des personnes sur les machines.
- b. Il est interdit de circuler avec une machine qui ne se trouve pas en position prescrite pour le transport.

### Caractère de la conduite avec une machine portée

- a. Mettre des masses d'alourdissement à l'avant ou à l'arrière afin de conserver l'efficacité des freins ou de la direction. (Au minimum 20 % du poids vide du tracteur doit être conservé sur l'essieu avant).



- b. Le comportement du véhicule est influencé par l'état de la route et de la machine accrochée. Adapter la vitesse d'avancement aux conditions de sol et de terrain.
- c. Dans les courbes, faites attention au déport de la machine.
- d. En cas de virage avec une machine portée ou semi-portée, prenez en compte la dimension ainsi que le poids de l'outil.

### 8.) Généralités

- a. Avant d'atteler la machine, veuillez vous assurer que la manette de commande du relevage soit placée dans une position où celui-ci ne va pas baisser ou monter importunément.
- b. Lors de l'attelage d'un outil au tracteur, il y a danger de blessures.
- c. A proximité des bras de relevage, il y a risque de blessure par coincement ou cisaillement.
- d. Ne pas rester entre le tracteur et l'outil, lorsque vous actionnez la commande extérieure du relevage.
- e. Brancher et débrancher le cardan que si le moteur est arrêté.
- f. Verrouiller le levier de commande pour éviter qu'un outil relevé, ne baisse lors du transport.
- g. Avant de quitter le tracteur, baisser la machine sur le sol. Retirer la clef de contact!
- h. Personne ne doit se placer entre le tracteur et la machine, si le frein à main n'est pas serré ou que le tracteur ne soit calé!
- i. Veuillez arrêter le moteur et retirer l'arbre de prise de force avant d'effectuer une opération d'entretien ou de modifications.

### 9.) Nettoyage de la machine

Ne pas utiliser de nettoyeur haute pression pour le nettoyage des paliers et des composants hydrauliques.

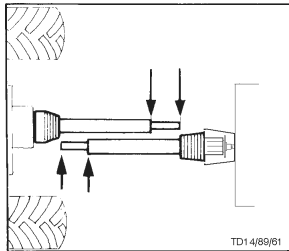


## Cardan

**Attention!** N'utiliser que le cardan indiqué ou livré, sinon nous ne prendrons pas en garantie d'éventuels dégâts.

### Préparation du cardan

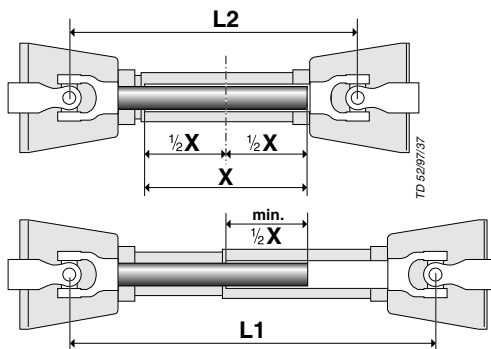
Pour connaître la longueur exacte de chaque demi-cardan, les présenter l'un à côté de l'autre.



TD14/88/81

### Comment raccourcir le cardan

- Présenter les deux demi-cardans l'un à côté de l'autre et les marquer selon le schéma.

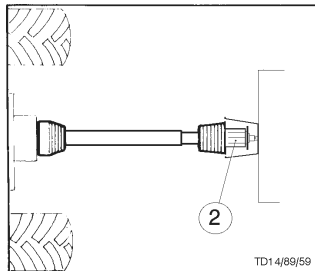


TD 62/87/37

### Attention!

- Respecter la longueur de service maximale (L1).

- Veiller à obtenir un recouvrement optimum des profils (min.  $\frac{1}{2} X$ ).
- Raccourcir de la même longueur le tube protecteur extérieur et intérieur.
- La sécurité contre les surcharges (2) doit être montée côté machine.
- Avant chaque utilisation contrôler si les mâchoires du cardan sont bien verrouillées sur l'embout de prise de force.

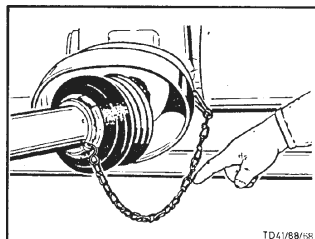


TD14/88/59

### Chaînette d'arrêt

- Empêcher la rotation des tubes protecteurs à l'aide de la chaînette.

Considérer également le débattement maximum possible du cardan.

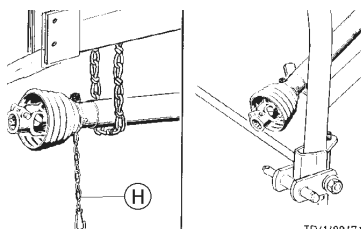


TD14/88/58

### Recommandation de travail

En cours de travail avec la machine, il ne faut pas dépasser la vitesse, de rotation du cardan, prescrite.

- Après avoir arrêté la prise de force, il est possible qu'à cause de l'inertie, la machine continue encore à tourner pendant un certain temps. Ne pas s'approcher de la machine tant qu'elle n'est pas totalement à l'arrêt.
- En décrochant la machine, poser le cardan sur son support. Ne pas utiliser la chaînette pour suspendre le cardan.

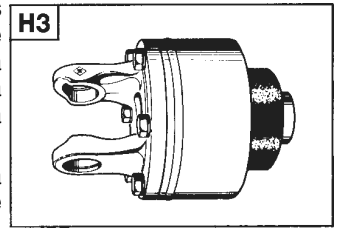


TD41/88/71

### 1) Recommandations en cas d'utilisation d'un limiteur débrayable à cames:

Le limiteur débrayable à cames est une sécurité qui lors d'une surcharge ramène le couple à "zéro". Le réarmement de la sécurité s'obtient en débrayant la prise de force.

Le régime de réarmement de la sécurité se situe en dessous de 200 Tr/mn.



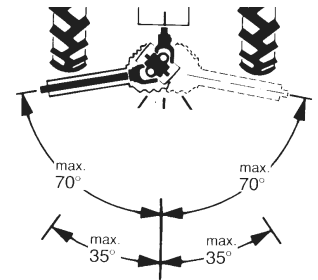
### ATTENTION!

Le limiteur débrayable à cames n'est pas un "indicateur de fin de remplissage". Il n'est simplement qu'une sécurité, qui protège votre machine de dommage.

En conduisant votre machine raisonnablement vous pouvez éviter que la sécurine déclenche sans cesse et vous la protégé d'une usure inutile.

### 2) Cardan grand angle :

Angle maximum au travail ou à l'arrêt : 70°



### 3) Cardan normal :

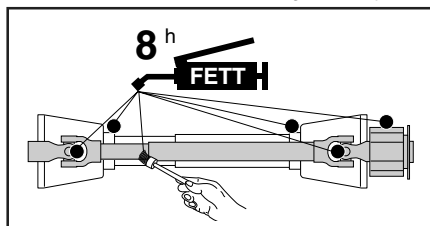
Angle maximum à l'arrêt : 90°

Angle maximum au travail: 35°

### Entretien

#### Remplacer immédiatement tout protecteur endommagé.

- Graisser avec une graisse de qualité le cardan toutes les huit heures de travail et avant chaque remise en marche.
- Avant chaque arrêt prolongé, nettoyer et graisser le cardan.



En cas d'utilisation en hiver graisser les tubes protecteurs pour éviter qu'ils ne se bloquent ensemble par le gel.

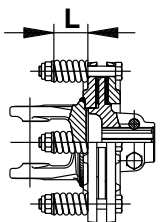
### • Important sur un cardan muni d'un limiteur à friction.

Avant la première utilisation et après un arrêt de fonctionnement prolongé, vérifier le fonctionnement du limiteur à friction.

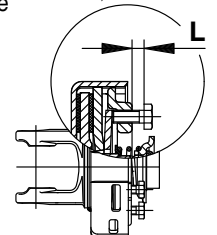
- Mesurer la cote „L“ des ressorts de limiteurs K90,K90/4 et K94/1 ou des vis de K92E et K92/4E.
- Desserrer les vis pour réduire la pression sur les garnitures de friction. Faire tourner le limiteur.
- Régler les vis à la dimension „L“.

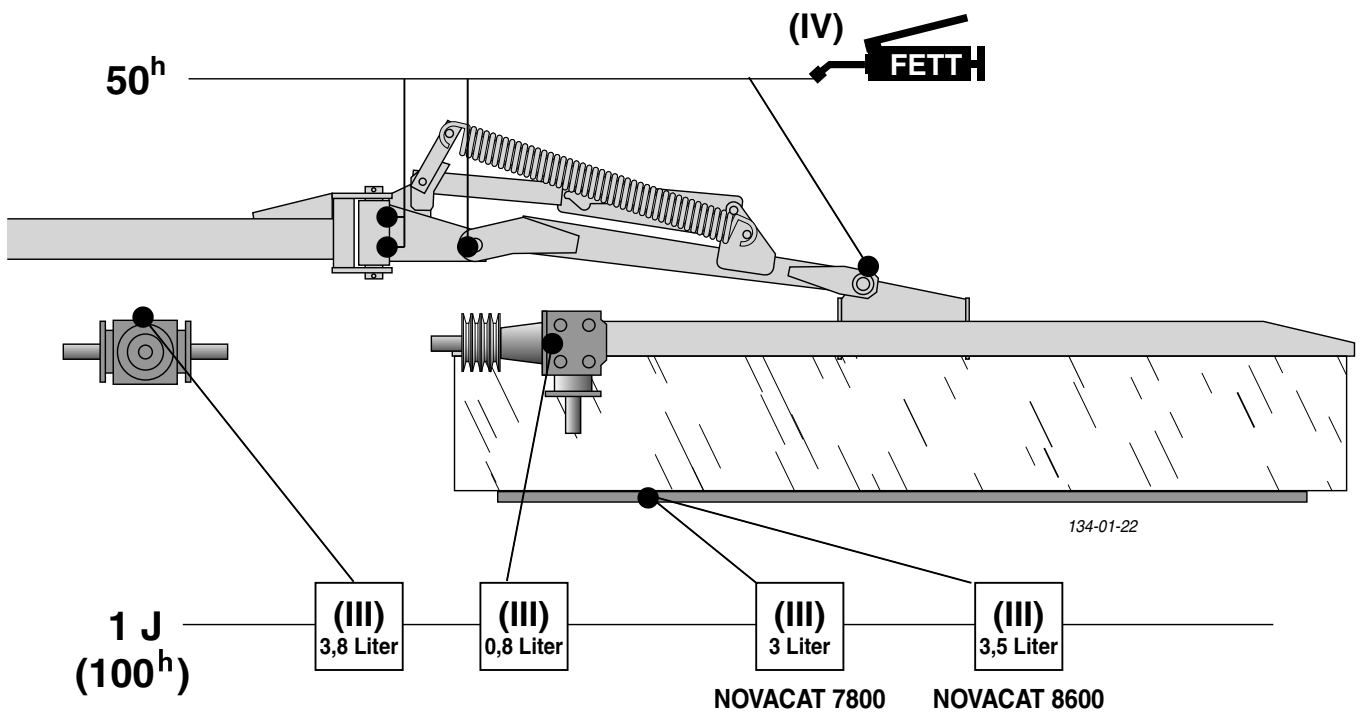
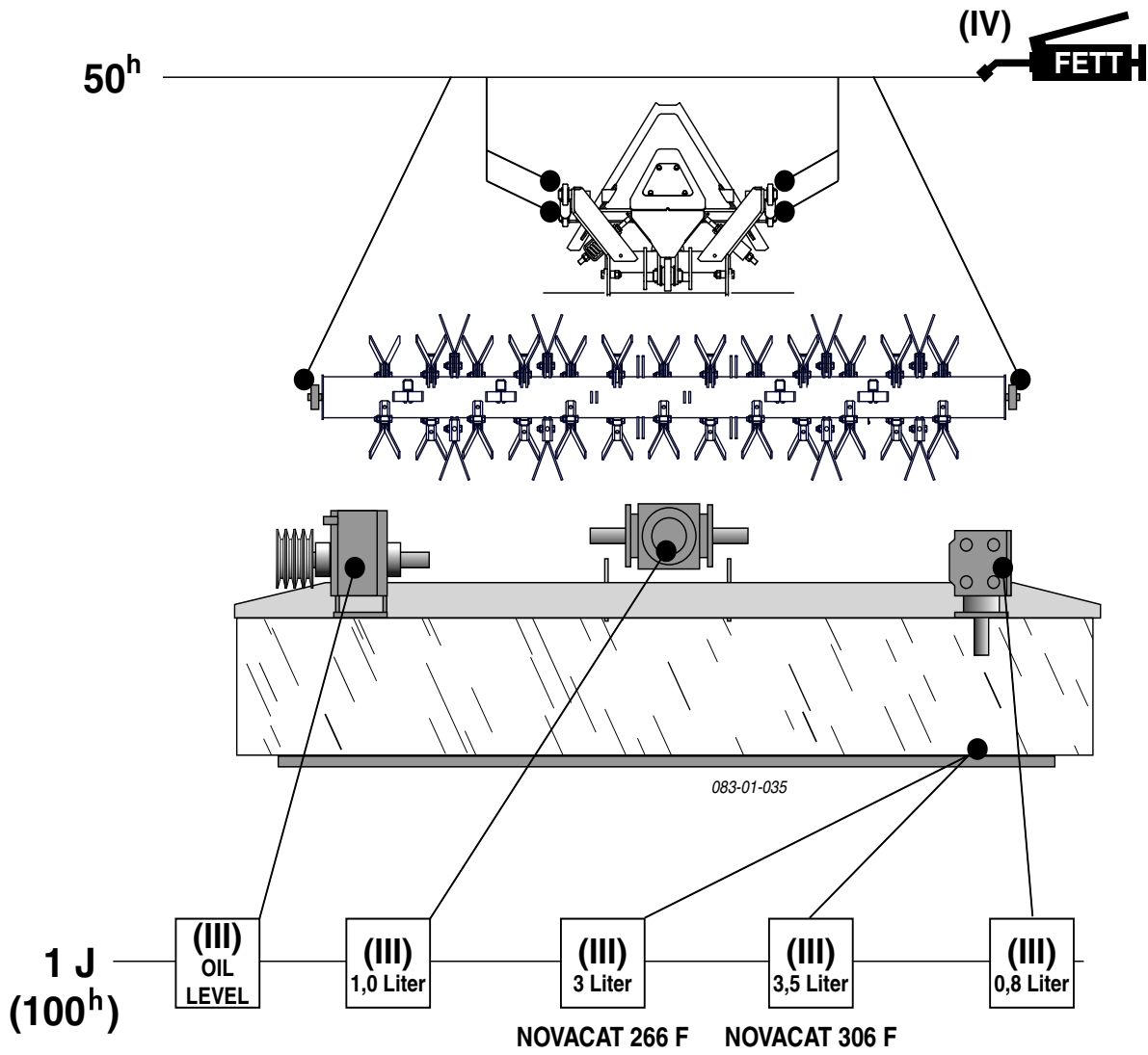
Le limiteur à friction est prêt à fonctionner.

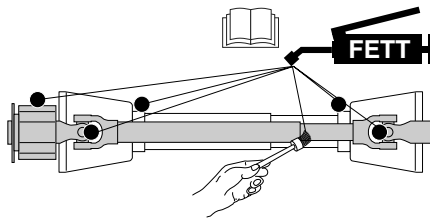
K90,K90/4,K94/1



K92E,K92/4E







### D Schmierplan

8<sup>h</sup> alle 8 Betriebsstunden  
 20<sup>h</sup> alle 20 Betriebsstunden  
 40 F alle 40 Fahren  
 80 F alle 80 Fahren  
 1 J 1 x jährlich  
 100 ha alle 100 Hektar  
 FETT FETT

▽ = Anzahl der Schmiernippel  
 (IV) Siehe Anhang "Betriebsstoffe"  
 Liter Liter  
 \* Variante

Siehe Anleitung des Herstellers

### F Plan de graissage

8<sup>h</sup> Toutes les 8 heures de service  
 20<sup>h</sup> Toutes les 20 heures de service  
 40 F Tous les 40 voyages  
 80 F Tous les 80 voyages  
 1 J 1 fois par an  
 100 ha tous les 100 hectares  
 FETT GRAISSE

▽ = Nombre de graisseurs  
 (IV) Voir annexe "Lubrifiants"  
 Liter Litre  
 \* Variante

Voir le guide du constructeur

### GB Lubrication chart

8<sup>h</sup> after every 8 hours operation  
 20<sup>h</sup> after every 20 hours operation  
 40 F alle 40 operations  
 80 F alle 80 operations  
 1 J once a year  
 100 ha every 100 hectares  
 FETT GREASE

▽ = Number of grease nipples  
 (IV) see supplement "Lubricants"  
 Liter Litre  
 \* Variation

See manufacturer's instructions

### NL Smeerschema

8<sup>h</sup> alle 8 bedrijfsuren  
 20<sup>h</sup> alle 20 bedrijfsuren  
 40 F alle 40 wagenladingen  
 80 F alle 80 wagenladingen  
 1 J 1 x jaarlijks  
 100 ha alle 100 hectaren  
 FETT VET

▽ = Aantal smeernippels  
 (IV) Zie aanhangsel "Smeermiddelen"  
 Liter Liter  
 \* Varianten

zie gebruiksaanwijzing van de fabrikant

### S Smörjschema

8<sup>h</sup> Varje 8:e driftstimme  
 20<sup>h</sup> Varje 20:e driftstimme  
 40 F Varje 40: e lass  
 80 F Varje 80: e lass  
 1 J 1 x årligen  
 100 ha Varje 100:e ha  
 FETT FETT

▽ = Antal smörjnippel  
 (IV) Se avsnitt "Drivmedel"  
 Liter liter  
 \* Utrustningsvariant

Se tillverkarens anvisningar

### N Smøreplan

8<sup>h</sup> Hver 8. arbeidstime  
 20<sup>h</sup> Hver 20. arbeidstime  
 40 F Hvert 40. lass  
 80 F Hvert 80. lass  
 1 J 1 x årlig  
 100 ha Totalt 100 Hektar  
 FETT FETT

▽ = Antall smørenipler  
 (IV) Se vedlegg "Betriebsstoffe"  
 Liter Liter  
 \* Unntak

Se instruksjon fra produsent

### I Schema di lubrificazione

8<sup>h</sup> ogni 8 ore di esercizio  
 20<sup>h</sup> ogni 20 ore di esercizio  
 40 F ogni 40 viaggi  
 80 F ogni 80 viaggi  
 1 J volta all'anno  
 100 ha ogni 100 ettari  
 FETT GRASSO

▽ = Numero degli ingrassatori  
 (IV) vedi capitolo "materiali di esercizio"  
 Liter litri  
 \* variante

vedi istruzioni del fabbricante

### E Esquema de lubricación

8<sup>h</sup> Cada 8 horas de servicio  
 20<sup>h</sup> Cada 20 horas de servicio  
 40 F Cada 40 viajes  
 80 F Cada 80 viajes  
 1 J 1 vez al año  
 100 ha Cada 100 hectáreas  
 FETT FETT

▽ = Número de boquillas de engrase  
 (IV) Véase anexo "Lubrificantes"  
 Liter Litros  
 \* Variante

Véanse instrucciones del fabricante

### P Plano de lubrificação

8<sup>h</sup> Em cada 8 horas de serviço  
 20<sup>h</sup> Em cada 20 horas de serviço  
 40 F Em cada 40 transportes  
 80 F Em cada 80 transportes  
 1 J 1x por ano  
 100 ha Em cada 100 hectares  
 FETT Lubrificante

▽ = Número dos bocais de lubrificação  
 (IV) Ver anexo "Lubrificantes"  
 Liter Litro  
 \* Variante

Ver instruções do fabricante

### CZ Mazací plán

8<sup>h</sup> každých 8 hodin  
 20<sup>h</sup> každých 20 hodin  
 40 F každých 40 vozů  
 80 F každých 80 vozů  
 1 J 1 x ročně  
 100 ha po 100 ha  
 FETT TUK

▽ = Počet mazacích hlaviček  
 (IV) Viz kapitola "Mazací prostředky vydání"  
 Liter litru  
 \* Varianta

viz. p. řučka výrobce

### H Kenési terv

8<sup>h</sup> minden 8 üzemóra után  
 20<sup>h</sup> minden 20 üzemóra után  
 40 F minden 40 menet után  
 80 F minden 80 menet után  
 1 J 1-szer évente  
 100 ha minden 100 Hektár után  
 FETT ZSÍR

▽ = A zsírzógombok száma  
 (IV) Nézd a "Kenőanyagok" c. fejezetet  
 Liter Liter  
 \* Változat

Nézd a gyártó utasításait!

### RUS Схема смазки

8<sup>h</sup> через каждые 8 часов работы  
 20<sup>h</sup> через каждые 20 часов работы  
 40 F через каждые 40 подвод  
 80 F через каждые 80 подвод  
 1 J 1 раз в год  
 100 ha через каждые 100 га  
 FETT СМАЗКА / OIL МАСЛО

▽ = количество смазочных ниппелей  
 (IV) См. приложение «Эксплуатационные материалы»  
 Liter литр (количество масла, жидкость,...)  
 \* Вариант

Смотри руководство изготовителя

Leistung und Lebensdauer der Maschine sind von sorgfältiger Wartung und der Verwendung guter Betriebsstoffe abhängig. Unsere Betriebsstoffauslistung erleichtert die richtige Auswahl geeigneter Betriebsstoffe.

Im Schmierplan ist der jeweils einzusetzende Betriebsstoff durch die Betriebsstoffkennzahl (z.B. "III") symbolisiert. Anhand von "Betriebsstoffkennzahl" kann das geforderte Qualitätsmerkmal und das entsprechende Produkt der Mineralölfirmen festgestellt werden. Die Liste der Mineralölfirmen erhebt keinen Anspruch auf Vollständigkeit.

Getriebeöl gemäß Betriebsanleitung - jedoch mindestens 1 x jährlich wechseln.  
- Ölbletschraube herausnehmen, das Altöl auslaufen lassen und ordnungsgemäß entsorgen.

Vor Stilllegung (Winterperiode) Ölwechsel durchführen und alle Fettschmierstellen abschmieren. Blanke Metallteile außen (Gelenke, usw.) mit einem Produkt gemäß "IV" in der umseitigen Tabelle vor Rost schützen.

The performance and the lifetime of the farm machines are highly depending on a careful maintenance and application of correct lubricants. Our schedule enables an easy selection of selected products.

The applicable lubricants are symbolized (eg. "III"). According to this lubricant product code number the specification, quality and brand name of oil companies may easily be determined. The listing of the oil companies is not said to be complete.

Gear oils according to operating instructions - however at least once a year.

- Take out oil drain plug, let run out and duly dispose waste oil.

Before garaging (winter season) an oil change and greasing of all lubricating points has to be done. Unprotected, blanc metal parts outside (joints, etc.) have to be protected against corrosion with a group "IV" product as indicated on the reverse of this page.

Le bon fonctionnement et la longévité des machines dépendent d'un entretien soigneux et de l'utilisation de bons lubrifiants. Notre liste facilite le choix correct des lubrifiants.

Sur le tableau de graissage, on trouve un code (p.ex. "III") se référant à un lubrifiant donné. En consultant ce code on peut facilement déterminer la spécification demandée du lubrifiant. La liste des sociétés pétrolières ne prétend pas d'être complète.

Pour l'huile transmission consulter le cahier d'entretien - au moins une fois par an.

- Retirer le bouchon de vidange, laisser l'huile s'écouler et l'éliminer correctement.

Avant l'arrêt et hiver: vidanger et graisser. Métaux nus à l'extérieur protéger avec un produit type "IV" contre la rouille (consulter tableau au verso).

L'efficienza e la durata della macchina dipendono dall'accuratezza della sua manutenzione e dall'impiego dei lubrificanti adatti. Il nostro elenco dei lubrificanti Vi agevola nella scelta del lubrificante giusto.

Il lubrificante da utilizzarsi di volta in volta è simbolizzato nello schema di lubrificazione da un numero caratteristico (per es. "III"). In base al "numero caratteristico del lubrificante" si possono stabilire sia la caratteristica di qualità che il progetto corrispondente delle compagnie petrolifere. L'elenco delle compagnie petrolifere non ha pretese di completezza.

Motori a quattro tempi: bisogna effettuare il cambio dell'olio ogni 100 ore di funzionamento e quello dell'olio per cambi come stabilito nel manuale delle istruzioni per l'uso (tuttavia, almeno 1 volta all'anno).

- Togliere il tappo di scarico a vite dell'olio; far scolare l'olio e eliminare l'olio come previsto dalla legge anti-inquinamento ambientale.

Effettuare il cambio dell'olio ed ingrassare tutte le parti che richiedono una lubrificazione a grasso prima del fermo invernale della macchina. Proteggere dalla ruggine tutte le parti metalliche esterne scoperte con un prodotto a norma di "IV" della tabella riportata sul retro della pagina.

Prestaties en levensduur van de machines zijn afhankelijk van een zorgvuldig onderhoud en het gebruik van goede smeermiddelen.




Dit schema vergemakkelijkt de goede keuze van de juiste smeermiddelen.

Olíe in aandrijvingen volgens de gebruiksaanwijzing verwisselen - echter tenminste 1 x jaarlijks.

- Aftaplug er uit nemen, de olie aftappen en milieuvriendelijk verwerken.

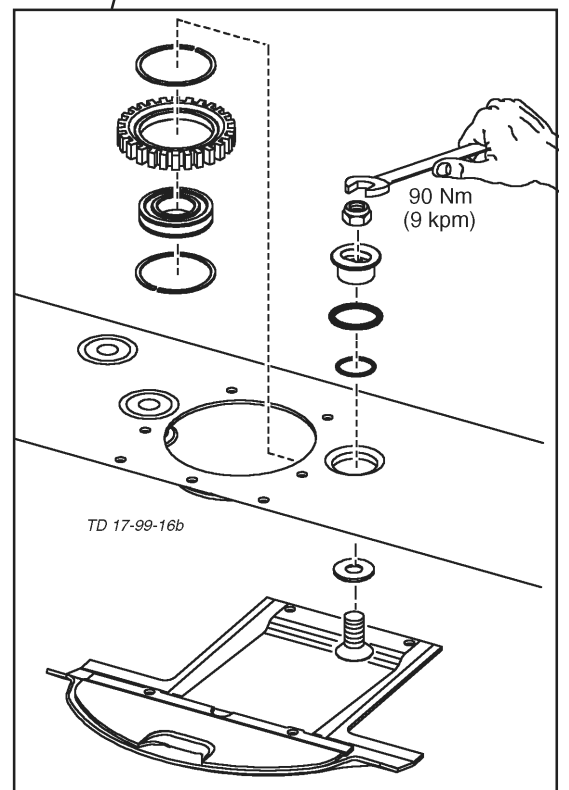
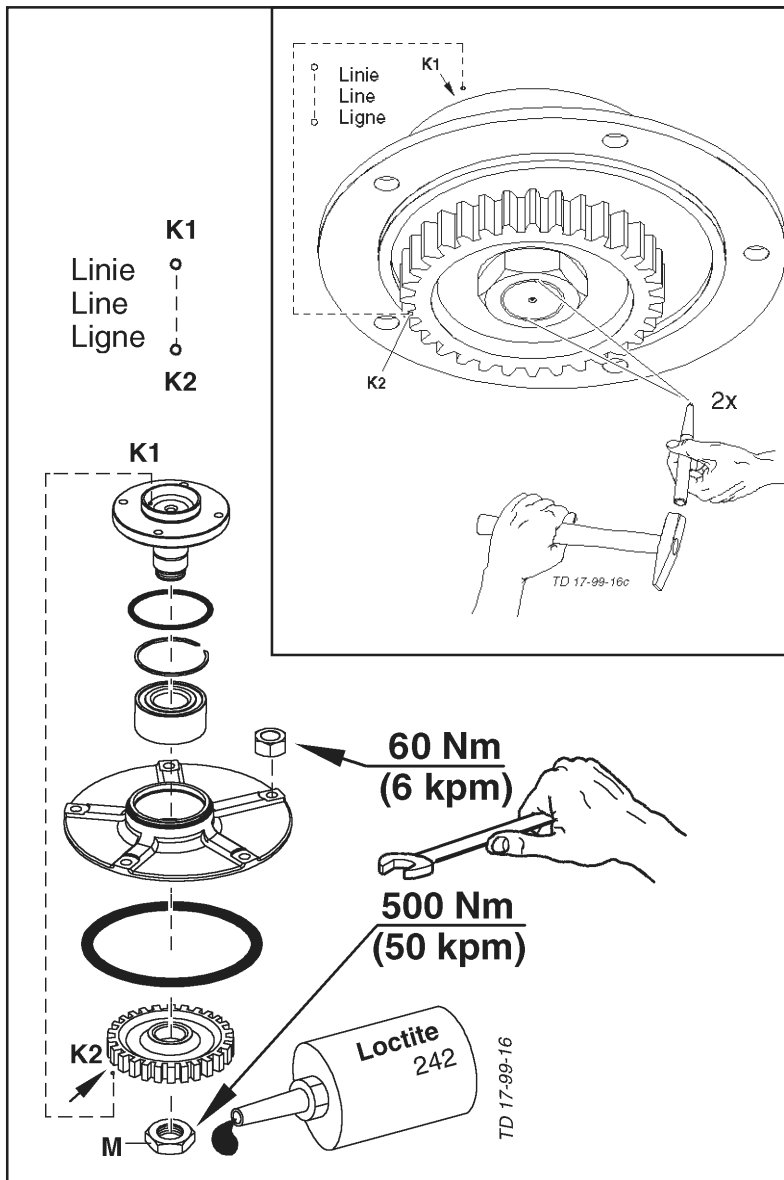
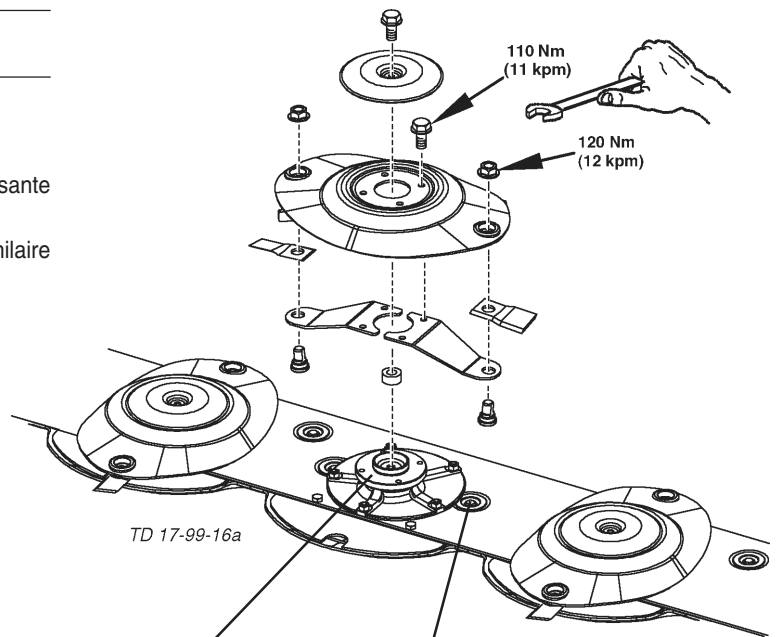
Voor het buiten gebruik stellen (winteperiode) de olie-wisiel uitvoeren en alle vetnippel smeerpunten doorsmeren. Blanke metaaldelen (koppelingen enz.) met een produkt uit groep "IV" van de navolgende tabel tegen corrosie beschermen.










Betriebsstoff-Kennzahl Lubricant indicator Code du lubrifiant Numero caratteristico del lubrificante Smeermiddelen code	I	(II)	(III)	FETT (IV)	V	VI	VII
gefordert Qualitätsmerkmal required quality level niveau de performance demandé caratteristica richiesta di qualità verlangte kwaliteitskenmerken	HYDRAULIKÖL HLP DIN 51524 Teil 2  Siehe Anmerkungen * ** ***	Motoröl SAE 30 gemäß API CD/SF motor oil SAE 30 according to API CD/SF huile moteur SAE 30 niveau API CD/SF olio motore SAE 30 secondo specifiche API CD/SF	Getriebeöl SAE 90 bzw. SAE 85 W-140 gemäß API-GL 4 oder API-GL 5 gear oil, SAE 90 resp. SAE 85 W-140 according to API-GL 4 or API-GL 5 huile transmission SAE 90 ou SAE 85 W-140, niveau API-GL 4 ou API-GL 5 olio per cambi e differenziali SAE 90 o SAE 85W-140 secondo specifiche API-GL 4 o API-GL 5	LI-Fett (DIN 51 502, KP 2K)  lithium grease  graisse au lithium  grasso al litio	Getriebeöl SAE 90 (DIN 51 502: GOH)  transmission grease  graisse transmission  grasso fluido per riduttori e motoriduttori	Komplexfett (DIN 51 502: KP 1F)  complex grease  graisse complexe  grasso a base di saponi complessi	Getriebeöl SAE 90 bzw. 85 W-140 gemäß API-GL 5 gear oil SAE 90 resp. SAE 85 W-140 according to API-GL 5 huile transmission SA 90 ou SAE 85 W-140, niveau API GL 5 olio per cambi e differenziali SAE 90 o SAE 85 W-140 secondo specifiche API-GL 5

Firma Company Société Societá	I				V	VI	VII	ANMERKUNGEN
AGIP	OSO 32/46/68 ARNICA 22/46	MOTOROIL HD 30 SIGMA MULTI 15W-40 SUPER TRACTOR OIL UNIVERS. 15W-30	ROTRA HY 80W-90/85W-140 ROTRA MP 80W-90/85W-140	GR MU 2	GR SLL GR LFO		ROTRA MP 80W-90 ROTRA MP 85W-140	
ARAL	VITAM GF 32/46/68 VITAM HF 32/46	SUPER KOWAL 30 MULTI TURBORAL SUPER TRAKTORAL 15W-30	GETRIEBEÖL EP 90 GETRIEBEÖL HYP 85W-90	ARALUB HL 2	ARALUB FDP 00	ARALUB FK 2	GETRIEBEÖL HYP 90 GETRIEBEÖL HYP 90 EP MULTIHYP 85W-140 EP	
AVIA	AVILUB RL 32/46 AVILUB VG 32/46	MOTOROIL HD 30 MULTIGRADE HDC 15W-40 TRACTAVIA HF SUPER 10 W-30 TRACTAVIA HF SUPER 10 W-30	GETRIEBEÖL MZ 90 M MULTIHYP 85W-140	AVIA MEHRZWECKFETT AVIA ABSCHMIERFETT	AVIA GETRIEBEFLEISSFETT	AVIALUB SPEZIALFETT LD	GETRIEBEÖL HYP 90 EP MULTIHYP 85W-140 EP	
BAYWA	HYDRAULIKÖL HLP 32/46/68 SUPER 2000 CD-MC * HYDRA HYDR. FLUID * HYDRAULIKÖL MC 530 ** PLANTOHYD 40N ***	SUPER 2000 CD-MC SUPER 2000 CD HD SUPERIOR 20 W-30 HD SUPERIOR SAE 30	SUPER 8090 MC HYPOID 80W-90 HYPOID 85W-140	MULTI FETT 2 SPEZIALFETT FILM PLANTOGEL 2 N	GETRIEBEFLEISSFETT NLGI 0 RENOLIT DURAPLEX EP 00 PLANTOGEL 00N	RENOPLX EP 1	HYPOID 85W-140	** Hydrauliekolie HLP-(D) + HV
BP	ENERGOL SHF 32/46/68	VISCO 2000 ENERGOL HD 30 VANELLUS M 30	GEAR OIL 90 EP HYPOGEAR 90 EP	ENERGEGREASE LS-EP 2	FLIESSFETT NO ENERGEGREASE HTO	OLEX PR 9142	HYPOGEAR 90 EP HYPOGEAR 85W-140 EP	
CASTROL	HYSPIN AWS 32/46/68 HYSPIN AWH 32/46	RX SUPER DIESEL 15W-40 POWERTRANS	EPX 80W-90 HYPOY C 80W-140	CASTROL GREASE LM	IMPERVIA MMO	CASTROL GREASE LMX	EPX 80W-90 HYPOY C 80W-140	
ELAN	HLP 32/46/68 HLP-M1 M2/M46	MOTORÖL 100 MS SAE 30 MOTORÖL 104 CM 15W-40 AUSTROTRAC 15W-30	GETRIEBEÖL MP 85W-90 GETRIEBEÖL B 85W-90 GETRIEBEÖL C 85W-90	LORENA 46 LITORA 27	RHENOX 34		GETRIEBEÖL B 85W-90 GETRIEBEÖL C 85W-140	
ELF	OLNA 32/46/68 HYDRELF 46/68	PERFORMANCE 2 B SAE 30 8000 TOURS 20W-30 TRACTORELF ST 15W-30	TRANSSELF TYP B 90 85W-140 TRANSSELF EP 90 85W-140	EPEXA 2 ROLEXA 2 MULTI 2	GAO EP POLY GO	MULTIMOTIVE 1	TRANSSELF TYP B 90 85W-140 TRANSSELF TYP BLS 80 W-90	
ESSO	NUTO H 32/46/68 NUTO HF 32/46/68	PLUS MOTORÖL 20W-30 UNIFARM 15W-30	GEARÖL GP 80W-90 GEAROIL GP 85W-140	MULTI PURPOSE GREASE H	FIBRAX EP 370	NEBULA EP 1 GP GREASE	GEAR OIL CX 80W-90 GEAR OIL CX 85W-140	* When working in conjunction with wet- brake tractors, the international specification J 20 A is necessary.
EVVA	ENAK HLP 32/46/68 ENAK MULTI 46/68	SUPER EWAROL HDB SAE 30 UNIVERSAL TRACTOR OIL SUPER	HYPOID GA 90 HYPOID GB 90	HOCHDRUCKFETT LT/SC 280	GETRIEBEFETT MO 370	EVVA CA 300	HYPOID GB 90	
FINA	HYDRAN 32/46/68	DELTA PLUS SAE 30 SUPER UNIVERSAL OIL	PONTONIC N 85W-90 PONTONIC MP 85W-90 85W-140 SUPER UNIVERSAL OIL	MARSON EP L 2	NATRAN 00	MARSON AX 2	PONTONIC MP 85W-140	** Hydraulic oil HLP-(D) + HV.
FUCHS	RENOLIN 1025 MC *** TITAN HYDRAMOT 1030 MC ** RENOGEAR HYDRA * PLANTOHYD 40N ***	TITAN HYDRAMOT 1030 MC TITAN UNIVERSAL HD	RENOGEAR SUPER 8090 MC RENOGEAR HYPOID 85 W-140 RENOGEAR HYPOID 90	RENOLIT MP RENOLIT FILM 2 RENOLIT ADHESIV 2 PLANTOGEL 2 N	RENOSOD GFO 35 DURAPLEX EP 00 PLANTOGEL 00N	RENOPLX EP 1	RENOGEAR SUPER 8090 MC RENOGEAR HYPOID 85W-140 RENOGEAR HYPOID 90	
GENOL	HYDRAULIKÖL HLP 32/46/68 HYDRAMOT 1030 MC * HYDRAULIKÖL 520 *** PLANTOHYD 40N ***	MULTI 2030 2000 TC HYDRAMOT 15W-30 HYDRAMOT 1030 MC	GETRIEBEÖL MP 90 HYPOID EW 90 HYPOID 85W-140	MEHRZWECKFETT SPEZIALFETT GLM PLANTOGEL 2 N	GETRIEBEFLEISSFETT PLANTOGEL 00N	RENOPLX EP 1	HYPOID EW 90 HYPOID 85W-140	*** Hydraulic oil with vegetable oil base HLP + HV is bio-degradable and is therefore especially safe for the environment.
MOBIL	DTE 22/24/25 DTE 13/15	HD 20W-20 DELVAC 1230 SUPER UNIVERSAL 15W-30	MOBILUBE GX 90 MOBILUBE HD 90 MEHRZWECKGETRIEBEÖL SAE 90 HYPOID EW 90	MOBIL GREASE MP	MOBILUX EP 004	MOBILPLEX 47	MOBILUBE HD 90 MOBILUBE HD 85W-140	
RHG	RENOLIN B 10/15/20 RENOLIN B 32 HV/46HV1	EXTRA HD 20 SUPER 20 W-30	MEHRZWECKGETRIEBEÖL SAE 90 HYPOID EW 90	MEHRZWECKFETT RENOLIT MP DURAPLEX EP	RENOSOD GFO 35	RENOPLX EP 1	HYPOID EW 90	
SHELL	TELLUS S32/S 46/S68 TELLUS T 32/146	AGROMA 15W-30 ROTELLA X 30 RIMULUX 15W-40	SPIRAX 90 EP SPIRAX HD 90 SPIRAX HD 85/140	RETNAX A ALVANAX EP 2	SPEZ GETRIEBEFETT H SIMMUNA GREASE C	AEROSHELL GREASE 22 DOLIUM GREASE R	SPIRAX HD 90 SPIRAX HD 85W-140	
TOTAL	AZOLLA ZS 32, 46, 68 EQUIVUS ZS 32, 46, 68	RUBIA H 30 MULTAGRI TM 15W-20	TOTAL EP 85W-90 TOTAL EP B 85W-90	MULTIS EP 2	MULTIS EP 200	MULTIS HT 1	TOTAL EP B 85W-90	
VALVOLINE	ULTRAMAX HLP 32/46/68 SUPER TRAC FE 10W-30 ULTRAMAX HYP 32 10W-30 ULTRAMAX ULTRALANT 40 ***	SUPER HPO 30 TOP 15W-30 SUPER TRAC FE 10W-30 ALL FLEET PLUS 15W-40	HP GEAR OIL 90 oder 85W-140 TRANS GEAR OIL 80W-90	MULTILUBE EP 2 VAL-PLX EP 2 PLANTOGEL 2 N	RENOLIT LZB 000 DEGRALUB ZSA 000	DURAPLEX EP 1	HP GEAR OIL 90 oder 85W-140	
VEEDOL	ANDARIN 32/46/68	HD PLUS SAE 30	MULTIGRADE SAE 80/90 MULTIGEAR B 90 MULTIGEAR C SAE 85W-140	MULTIPURPOSE			MULTIGEAR B 90 MULTI C SAE 85W-140	
WINTERSHALL	WIOLAN HS (HG) 32/46/68 WIOLAN HVG 46 *** WIOLAN HF 32/46 *** HYDROFLUID *	MULTI-REKORD 15W-40 PRIMANOL REKORD 30	HYPOID-GETRIEBEÖL 80W-90, 85W-140 MEHRZWECKGETRIEBEÖL 80W-90	WIOLUB LFP 2	WIOLUB GFW	WIOLUB AFK 2	HYPOID-GETRIEBEÖL 80W-90, 85W-140	

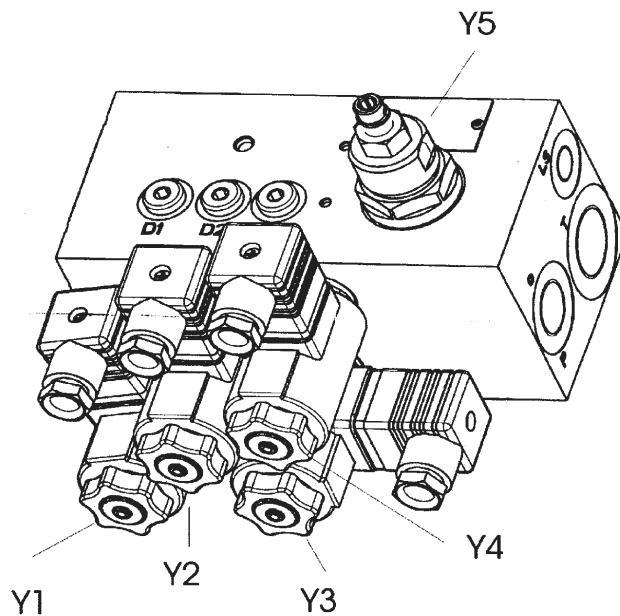
## Réparations du lamier

- Repères alignés (K1, K2).
- Vissez l'écrou (M) que lorsque la longueur du filetage est suffisante pour éviter une détérioration du filetage.
- Garantir la fixation de l'écrou par du Loctite 242 ou produit similaire et pointeau de marquage (2x)



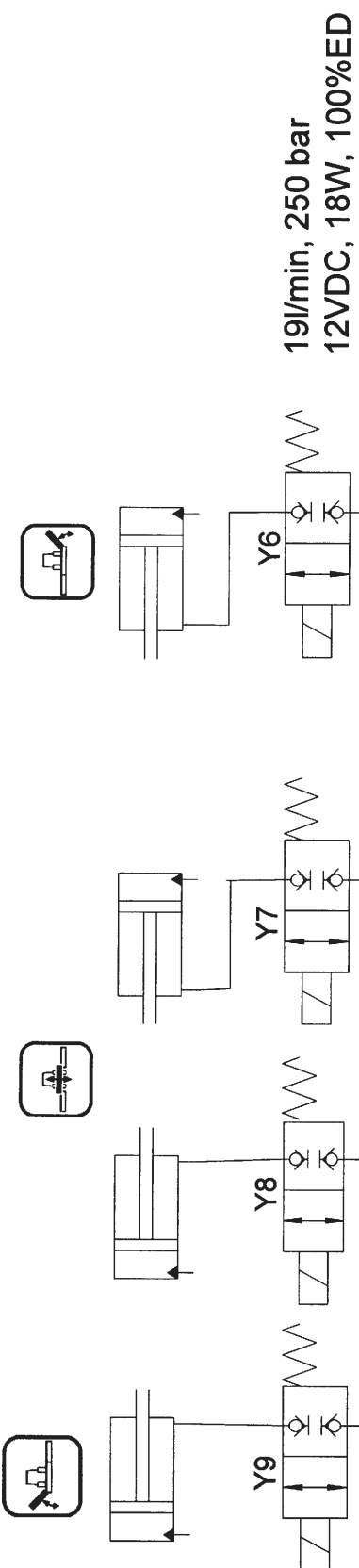
Hydraulik system	Funktionen / functions	Y1	Y2	Y3	Y4	Y5	Y6	Y7	Y8	Y9
Load Sensing		↑	×			↓				×
		↓				↓				×
		↑		×		↓		×	×	
		↓				↓		×	×	
		↑			×		↓	×		
		↓					↓	×		
geschlossenes System / Closed Center		↑	×			↓				×
		↓				↓				×
		↑		×		↓		×	×	
		↓				↓		×	×	
		↑			×		↓	×		
		↓					↓	×		
offenes System / Open Center		↑	×			↑				×
		↓				↑				×
		↑		×		↑		×	×	
		↓				↑		×	×	
		↑			×		↑	×		
		↓					↑	×		
keine Funktion / no function				×	↑					

384-02-001



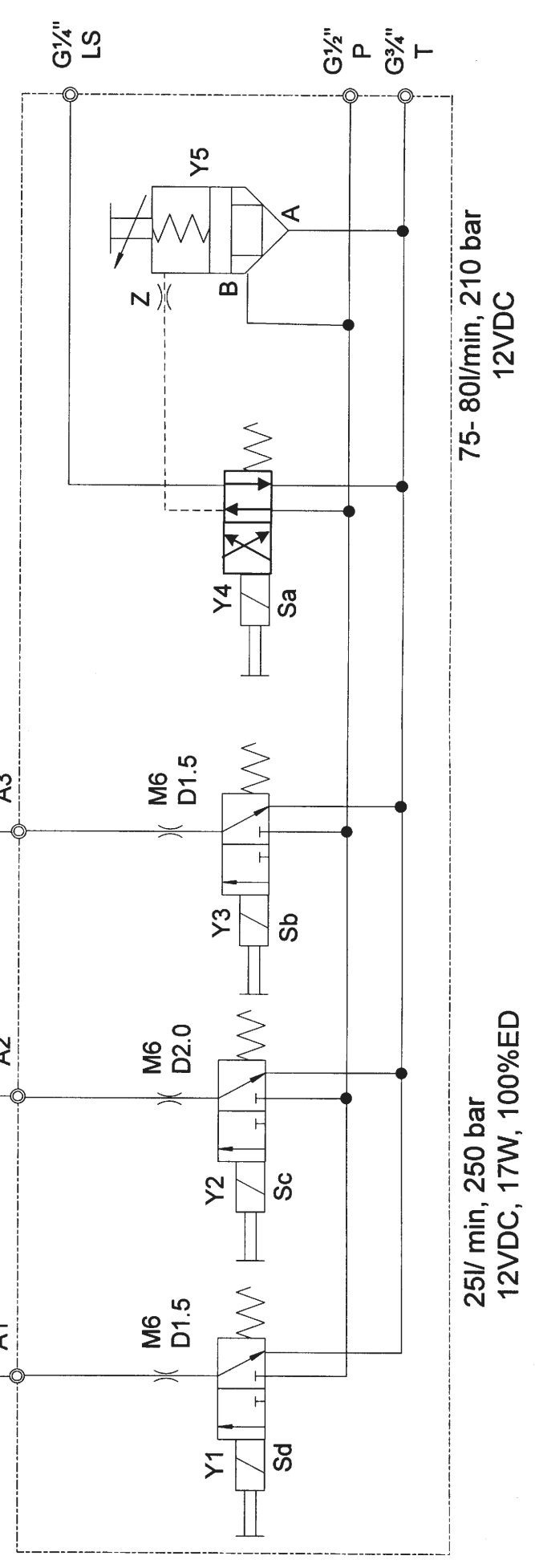
- ↑ Y5 herausgedreht / screwed out
- ↓ Y5 hineingeschraubt / screwed in





19l/min, 250 bar  
12VDC, 18W, 100%ED

384-02-002



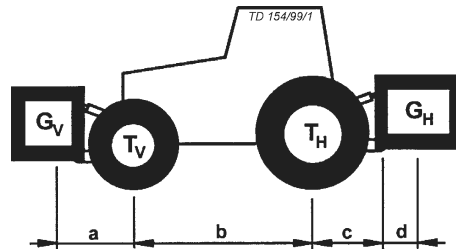
## Combinaison tracteur/outil porté



Le montage d'outils aux attelages trois points avant et arrière ne doit pas avoir pour conséquence que le poids total admissible, les charges admissible sur les essieux et les capacités de charge des pneumatiques d'un tracteur soient dépassés. L'essieu avant du tracteur doit toujours être chargé avec au moins 20 % du poids à vide du tracteur.

Rassurez-vous avant l'achat de l'outil que ces conditions sont remplies, en faisant les calculs suivants ou en pesant la combinaison tracteur/outil.

**Détermination du poids total, des charges sur les essieux et de la capacité de charge ainsi que du lestage minimum nécessaire.**



**Pour calculer vous avez besoin des données suivantes.**

$T_L$ [kg]	poids à vide du tracteur	①	$a$ [m]	distance entre le centre de gravité de l'outil avant/lestage avant et l'axe de l'essieu	② ③
$T_V$ [kg]	charge sur l'essieu avant du tracteur à vide	①			
$T_H$ [kg]	charge sur l'essieu arrière du tracteur à vide	①	$b$ [m]	empattement du tracteur	① ③
$G_H$ [kg]	poids total de l'outil arrière/lestage arrière	②	$c$ [m]	distance entre l'axe de l'essieu arrière et l'axe des rotules des barres inférieures	① ③
$G_V$ [kg]	poids total de l'outil avant/lestage avant	②	$d$ [m]	distance entre l'axe des rotules des barres inférieures et le centre de gravité de l'outil arrière/lestage arrière	②

- ① voir notice d'instructions du tracteur
- ② voir liste des prix et/ou notice d'instruction de l'outil
- ③ dimension

**Outil arrière respectivement combinaisons d'un outil frontal et d'un outil arrière**

### 1. CALCUL DU LESTAGE AVANT MINIMUM $O_{V \min}$

$$G_{V \min} = \frac{G_H \cdot (c + d) - T_V \cdot b + 0,2 \cdot T_L \cdot b}{a + b}$$

Portez le lestage minimum calculé dont on a besoin à l'avant du tracteur sur le tableau.

**Outil avant porté**

### 2. CALCUL DU LESTAGE ARRIERE MINIMUM $O_{H \min}$

$$G_{H \min} = \frac{G_V \cdot a - T_H \cdot b + 0,45 \cdot T_L \cdot b}{b + c + d}$$

Portez le lestage minimum calculé dont on a besoin à l'arrière du tracteur sur le tableau.

### 3. CALCUL DE LA CHARGE REELLE SUR L'ESSIEU AVANT $T_{V\text{tat}}$

(Si avant l'outil avant ( $G_V$ ) il n'est pas possible d'atteindre le lestage minimum avant nécessaire ( $G_{V\text{min}}$ ) le poids de l'outil porté avant doit être augmenté pour atteindre le poids du lestage minimum avant!)

$$T_{V\text{tat}} = \frac{G_V \cdot (a + b) + T_V \cdot b - G_H \cdot (c + d)}{b}$$

Portez la charge admissible sur l'essieu avant réelle calculée et celle donnée dans la notice d'instructions du tracteur sur le tableau.

### 4. CALCUL DU POIDS TOTAL REEL $G_{\text{tat}}$

(Si avec l'outil arrière ( $G_H$ ) il n'est pas possible d'atteindre le lestage minimum arrière nécessaire ( $G_{H\text{min}}$ ) le poids de l'outil arrière doit être augmenté pour atteindre le poids du lestage minimum arrière!)

$$G_{\text{tat}} = G_V + T_L + G_H$$

Portez le poids total admissible réel calculé et celui donné dans la notice d'instructions sur le tableau.

### 5. CALCUL DE LA CHARGE REELLE SUR L'ESSIEU ARRIERE $T_{H\text{tat}}$

Portez la charge admissible sur l'essieu arrière réelle calculée et celle donnée dans la notice d'instructions sur le tableau.

$$T_{H\text{tat}} = G_{\text{tat}} - T_{V\text{tat}}$$

### 6. CAPACITE DE CHARGE DES PNEUMATIQUES

Portez le double de la valeur (deux pneumatiques) de la capacité de charge admissible (voir par exemple la documentation du constructeur de pneumatiques) sur le tableau.

#### Tableau

	valeur réelle d'après le calcul		valeur admissible d'après la notice d'instructions		capacité de charge admissible x 2 (deux pneus)
lestage minimum avant/arrière	/ kg		---		---
poids total	kg	≤	kg		---
charge sur l'essieu avant	kg	≤	kg	≤	kg
charge sur l'essieu arrière	kg	≤	kg	≤	kg

**Le lestage minimum doit être appliqué au tracteur pour l'outil porté et pour le lestage!  
Les valeurs calculées doivent être inférieures ou égales aux valeurs admissibles!**

## Déclaration de conformité pour la CEE

conforme à la directive de la CEE 98/37/CEE

Nous ALOIS PÖTTINGER Maschinenfabrik Gesellschaft m.b.H.

*(Nom du vendeur)*

A-4710 Grieskirchen; Industriegelände 1

*(Adresse complète de la firme - en cas de mandataires établis dans la CEE, prière d'indiquer également la raison sociale et l'adresse du fabricant)*

déclarons sous notre seule responsabilité que le produit

Scheibenmäher

NOVACAT 7800

Type PSM 383

NOVACAT 8600

Type PSM 384

*(Marque, modèle)*

faisant l'objet de la déclaration est conforme aux prescriptions fondamentales en matière de sécurité et de santé stipulées dans la Directive de la CEE 98/37/CEE,

*(le cas échéant)*

ainsi qu'aux prescriptions des autres Directives de la CEE établies dans ce domaine.

*(Titre et/ou numéro et date de publication des autres directives de la CEE)*

*(le cas échéant)*

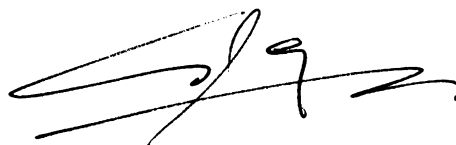
Pour mettre en pratique dans les règles de l'art les prescriptions en matière de sécurité et de santé stipulées dans les Directives de la CEE, il a été tenu compte de la/des norme(s) et/ou de la/des spécification(s) technique(s) suivante(s):

EN 292-1 : 1991

EN 292-2 : 1991

EN 745

*(Titre et/ou numéro et date de publication de la/des norme(s) et/ou de la/des spécification(s) technique(s))*



pa. Ing. W. Leposa  
Entwicklungsleitung

Grieskirchen, 26.08.2002

*(Lieu et date)*

*(Nom, fonction et signature de la personne autorisée)*

**D** Im Zuge der technischen Weiterentwicklung arbeitet die PÖTTINGER Landtechnik GmbH ständig an der Verbesserung ihrer Produkte.

Änderungen gegenüber den Abbildungen und Beschreibungen dieser Betriebsanleitung müssen wir uns darum vorbehalten, ein Anspruch auf Änderungen an bereits ausgelieferten Maschinen kann daraus nicht abgeleitet werden.

Technische Angaben, Maße und Gewichte sind unverbindlich. Irrtümer vorbehalten.

Nachdruck oder Übersetzung, auch auszugsweise, nur mit schriftlicher Genehmigung der

PÖTTINGER

Landtechnik GmbH

A-4710 Grieskirchen.

Alle Rechte nach dem Gesetz des Urheberrecht vorbehalten.

**NL** PÖTTINGER Landtechnik GmbH werkt permanent aan de verbetering van hun producten in het kader van hun technische ontwikkelingen. Daarom moeten wij ons veranderingen van de afbeeldingen en beschrijvingen van deze gebruiksaanwijzing voorbehouden, zonder dat daaruit een aanspraak op veranderingen van reeds geleverde machines kan worden afgeleid.

Technische gegevens, maten en gewichten zijn niet bindend. Vergissingen voorbehouden.

Nadruk of vertaling, ook gedeeltelijk, slechts met schriftelijke toestemming van

PÖTTINGER

Landtechnik GmbH

A-4710 Grieskirchen.

Alle rechten naar de wet over het auteursrecht voorbehouden.

**P** A empresa PÖTTINGER Landtechnik GmbH esforçase continuamente por melhorar os seus produtos, adaptando-os à evolução técnica.

Por este motivo, reservamos o direito de modificar as figuras e as descrições constantes no presente manual, sem incorrer na obrigação de modificar máquinas já fornecidas.

As características técnicas, as dimensões e os pesos não são vinculativos.

A reprodução ou a tradução do presente manual de instruções, seja ela total ou parcial, requer a autorização por escrito da

PÖTTINGER

Landtechnik GmbH

A-4710 Grieskirchen

Todos os direitos estão protegidos pela lei da propriedade intelectual.

**F** La société PÖTTINGER Landtechnik GmbH améliore constamment ses produits grâce au progrès technique.

C'est pourquoi nous nous réservons le droit de modifier descriptions et illustrations de cette notice d'utilisation, sans qu'on en puisse faire découler un droit à modifications sur des machines déjà livrées.

Caractéristiques techniques, dimensions et poids sont sans engagement. Des erreurs sont possibles.

Copie ou traduction, même d'extraits, seulement avec la permission écrite de

PÖTTINGER

Landtechnik GmbH

A-4710 Grieskirchen.

Tous droits réservés selon la réglementation des droits d'auteurs.

**E** La empresa PÖTTINGER Landtechnik GmbH se esfuerza continuamente en la mejora constante de sus productos, adaptándolos a la evolución técnica. Por ello

nos vemos obligados a reservarnos todos los derechos de cualquier modificación de los productos con relación a las ilustraciones y a los textos del presente manual, sin que por ello pueda ser deducido derecho alguno a la modificación de máquinas ya suministradas.

Los datos técnicos, las medidas y los pesos se entienden sin compromiso alguno.

La reproducción o la traducción del presente manual de instrucciones, aunque sea tan solo parcial, requiere de la autorización por escrito de

PÖTTINGER

Landtechnik GmbH

A-4710 Grieskirchen.

Todos los derechos están protegidos por la ley de la propiedad industrial.

**GB** Following the policy of the PÖTTINGER Landtechnik GmbH to improve their products as technical developments continue,

PÖTTINGER reserve the right to make alterations which must not necessarily correspond to text and illustrations contained in this publication, and without incurring obligation to alter any machines previously delivered.

Technical data, dimensions and weights are given as an indication only. Responsibility for errors or omissions not accepted.

Reproduction or translation of this publication, in whole or part, is not permitted without the written consent of the PÖTTINGER

Landtechnik GmbH

A-4710 Grieskirchen.

All rights under the provision of the copyright Act are reserved.

**I** La PÖTTINGER Landtechnik GmbH è costantemente al lavoro per migliorare i suoi prodotti mantenendoli aggiornati rispetto allo sviluppo della tecnica.

Per questo motivo siamo costretti a riservarci la facoltà di apportare eventuali modifiche alle illustrazioni e alle descrizioni di queste istruzioni per l'uso. Allo stesso tempo ciò non comporta il diritto di fare apportare modifiche a macchine già fornite.

I dati tecnici, le misure e i pesi non sono impegnativi. Non rispondiamo di eventuali errori. Ristampa o traduzione, anche solo parziale, solo dietro consenso scritto della

PÖTTINGER

Landtechnik GmbH

A-4710 Grieskirchen.

Ci riserviamo tutti i diritti previsti dalla legge sul diritto d'autore.



## **PÖTTINGER**

### **Landtechnik GmbH**

A-4710 Grieskirchen  
Telefon: +43 7248 600-0  
Telefax: +43 7248 600-2513  
e-Mail: [info@poettinger.at](mailto:info@poettinger.at)  
Internet: <http://www.poettinger.at>

### **PÖTTINGER Deutschland GmbH Verkaufs- und Servicecenter Recke**

Steinbecker Strasse 15  
D-49509 Recke  
Telefon: +49 5453 9114-0  
Telefax: +49 5453 9114-14  
e-Mail: [recke@poettinger.at](mailto:recke@poettinger.at)

### **PÖTTINGER Deutschland GmbH Servicecenter Landsberg**

Spöttinger-Straße 24  
Postfach 1561  
D-86 899 LANDSBERG / LECH  
Telefon:  
Ersatzteildienst: +49 8191 9299 - 166 od. 169  
Kundendienst: +49 8191 9299 - 130 od. 231  
Telefax: +49 8191 59656  
e-Mail: [landsberg@poettinger.at](mailto:landsberg@poettinger.at)

### **PÖTTINGER France S.A.R.L.**

129 b, la Chapelle  
F-68650 Le Bonhomme  
Tél.: +33 (0) 3 89 47 28 30  
e-Mail: [france@poettinger.at](mailto:france@poettinger.at)