

(F) Notice d' utilisation

+ RECOMMANDATIONS LORS DE LA MISE EN SERVICE D'UNE MACHINE . . . Page 3

"Traduction de la notice d'instructions originale"

Nr. 99 319.FR.80R.0

NOVAALPIN 301 B/T

(Type PSM 319 : + . . . 01001)

NOVAALPIN 261 B/T

(Type PSM 316: + . . . 01001)

NOVAALPIN 221 B/T

(Type PSM 315 : + . . . 01001)

- Faucheuse à disques

Chassis Nr.

Pöttinger- La confiance crée la proximité - depuis 1871

La qualité est une valeur qui rapporte. C'est pourquoi, nous appliquons pour nos produits un standard de qualité élevé, réactualisé en permanence par notre management qualité et par notre direction. Car la sécurité, le fonctionnement irréprochable, la plus haute qualité et la fiabilité absolue de nos machines lors de leur utilisation sont nos compétences principales que nous défendons.

Etant donné que nous travaillons en permanence sur le perfectionnement de nos produits, il est possible qu'il y ait des différences entre les informations contenues dans ce manuel et le produit. De ce fait, les indications, illustrations et descriptions ne sauront faire l'objet de réclamations. Veuillez demander à votre revendeur spécialisé les informations définitives relatives aux caractéristiques de votre machine.

Nous comptons sur votre compréhension concernant des modifications qui pourraient survenir à tout moment au niveau du contenu de la livraison, tant en termes de la forme, que de l'équipement et de la technique.

La réimpression, la traduction et la reproduction même partielle sous toute forme que ce soit, nécessitent l'obtention de l'autorisation écrite de Alois Pöttinger Maschinenfabrik Ges.m.b. H.

conformément à la loi relative au droit d'auteur, Pöttinger Landtechnik GmbH. se réserve expressément tous les droits.

© Pöttinger Landtechnik GmbH – 31 octobre 2012

Responsabilité du producteur, obligation d'information

La responsabilité du producteur oblige le fabricant et le commerçant, lors de la vente d'appareils, à remettre le mode d'emploi et à former le client pour l'utilisation de la machine en se référant aux conditions d'utilisation, de sécurité et de maintenance.

Il y a lieu de confirmer que la machine et le mode d'emploi ont été remis en bonne et due forme.

A ce sujet, il y a lieu

- **d'envoyer le document A** signé à l'entreprise Pöttinger ou par l'intermédiaire d'Internet (www.poettinger.at)
- **le document B** reste chez le commerçant spécialisé qui remet la machine.
- **le document C** est remis au client.

Conformément à la loi sur la responsabilité du Constructeur, chaque agriculteur est entrepreneur.

Un dommage matériel, aux termes de la loi sur la responsabilité du constructeur, est un dommage qui est causé par une machine, et non une machine défectueuse; concernant la responsabilité, une franchise de 500,00 euros est appliquée.

Les dommages matériels subvenant lors de l'utilisation de la machine sont, aux termes de la loi sur la responsabilité du constructeur, exclus de cette responsabilité.

Attention! Lors d'une transmission ultérieure de la machine par le client, le mode d'emploi doit également être remis et celui qui reprend la machine, et doit être formé sous précision des conditions mentionnées.

Trouver des informations supplémentaires concernant votre machine sur PÖTPRO:

Vous cherchez des accessoires ou d'autres options pour votre machine? Par ce biais, nous mettons à votre service ces informations et bien d'autres. Scanner le QR-Code à partir de la plaque signalétique de la machine ou par internet www.poettinger.at/poetpro

Si toutefois votre recherche est infructueuse, votre revendeur est à votre service et peut vous assister à tous moments.

Ⓣ RECOMMANDATIONS LORS DE LA MISE EN SERVICE D'UNE MACHINE

Dokument **D**



PÖTTINGER Landtechnik GmbH
Industriegelände 1
A-4710 Grieskirchen
Tel. 07248 / 600 -0
Telefax 07248 / 600-2511

Nous vous demandons, selon l'obligation concernant la responsabilité des produits, de contrôler les points mentionnés ci-dessous.

Cocher les cases concernées.

- Machine contrôlée d'après le bordereau de livraison. Toutes les pièces emballées ou fixées par fil de fer sur la machine sont enlevées. Tous les dispositifs de sécurité, cardan et dispositifs de commande sont disponibles.
- Explications concernant l'utilisation, la prise en main et l'entretien de la machine, données par le livret d'entretien.
- Contrôle de la pression des pneumatiques.
- Contrôle du serrage des écrous de roue.
- Adaptation de la longueur du cardan.
- Adaptation au tracteur effectuée: réglage de l'attelage trois points.
- Indications concernant la bonne vitesse de prise de force.
- Essai de marche effectué et pas de défaut remarqué.
- Explication concernant le fonctionnement lors de l'essai de marche.
- Explication concernant la position travail et la position transport.
- Information sur les options et les accessoires.
- Indications données sur la nécessité de lire le livret d'entretien.

Une attestation est nécessaire pour prouver que la machine et le manuel d'utilisation ont été remis.

A cette fin, il y a lieu de:

- renvoyer le **document A** signé à la société Pöttinger ou par l'intermédiaire d'Internet (www.poettinger.at) *
- le **document B** est conservé par l'entreprise spécialisée qui remet la machine.
- le **document C** est remis au client.

*** Valable uniquement en France:**

Une attestation est nécessaire pour prouver que la machine et le manuel d'utilisation ont été remis.

A cette fin, il y a lieu d'effectuer une déclaration de mise en route sur notre site Internet www.poettinger.at

Table des matières

SYMBOLES

Sigle CE..... 5
 Signification des symboles 5

DESCRIPTION DE LA MACHINE

Sommaire 6
 Modèles 6

CARACTÉRISTIQUES OBLIGATOIRES DU TRACTEUR

Tracteur 7
 Mécanisme de relevage (attelage trois points) 7
 Raccordements hydrauliques obligatoires 7
 Raccordements électriques obligatoires 7

ATTELAGE AU TRACTEUR

Atteler la machine au tracteur (type B) 8
 Atteler la machine au tracteur (type T)..... 10
 À faire impérativement avant l'attelage du triangle de signalisation (type T)!..... 12
 Coupler le cardan 13
 Coupler les flexibles hydrauliques 13
 Réglager le ressort de délestage..... 14
 Contrôler les fonctions (essai) 15

CONVOYAGE ROUTIER

Transport..... 16

UTILISATION

Informations générales relatives à la mise en marche..... 17
 Capot de protection..... 17
 Faucher..... 18
 Modifier la hauteur de fauche 18
 Demi-tour 18

LARGEUR D'ANDAINS

Largeur d'andains 19

SECURITE EN CAS D'OBSTACLE

Sécurité en cas d'obstacle 20
 Fonction de la sécurité..... 20

ADAPTER LA FAUCHEUSE AU TRACTEUR

Adaptateur d'attelage..... 21
 Déplacement latéral..... 22
 Position de la transmission sur la faucheuse..... 22
 Vitesse de transmission 23
 Modifier le sens de rotation..... 23

ENTRETIEN

Consignes de sécurité 24
 Recommandations générales pour l'entretien 24
 Nettoyage de votre machine 24
 Dételage à l'extérieur 24
 Remisage en fin de saison 24
 Transmissions 24
 Circuit hydraulique 24
 Contrôle du niveau d'huile dans le lamier 25
 Vidange du lamier..... 26
 Renvoi d'angle 26
 Montage des couteaux 26
 Tension des courroies..... 27
 Cales..... 27
 Graissage 28

ENTRETIEN

Contrôle de l'usure des fixations de couteaux 29
 Porte-couteau à fixation rapide 30
 Contrôles du porte-couteau 30
 Remplacement des couteaux (à partir de l'année de construction 2004) 31
 Démontage du levier..... 31

DONNEES TECHNIQUES

Données techniques 32
 Plaque du constructeur 32
 Utilisation conforme de votre faucheuse 32

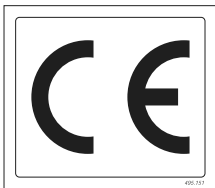
ANNEXE

Arbol cardan 37
 Lubrifiants 38
 Combinaison d'un tracteur avec des outils portés 41
 Réparations du lamier..... 43
 Instructions de montage des poulies à moyeu auto serrant "TAPER LOCK" 44



Observer les recommandations pour la sécurité dans le travail annexe!

Sigle CE



Le sigle CE apposé par le constructeur atteste que la machine est en conformité avec le cahier des charges et autres directives européennes.

Déclaration de conformité CEE (Voir annexe)

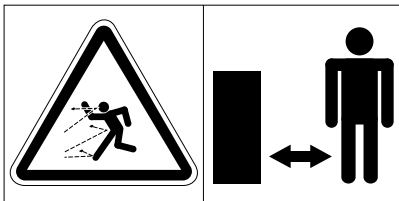
En signant la déclaration de conformité européenne, le constructeur déclare que les machines répondent aux différentes exigences fondamentales de sécurité et de santé.



Recommandations pour la sécurité

Dans ce manuel d'utilisation, tous les passages contenant des informations pour votre sécurité sont repérés par ce symbole.

Signification des symboles



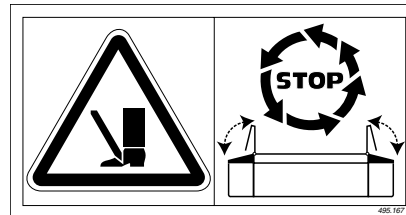
Risque d'éjection ou projection d'objets. Maintenir une distance de sécurité par rapport à la machine



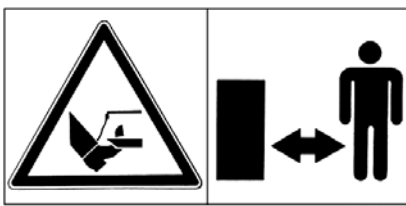
Ne pas rester sous la charge ni dans la zone de pivotement des pièces en mouvement.



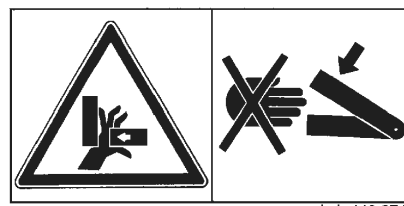
Risque de sectionnement de la main.
Attendre que tout soit à l'arrêt.



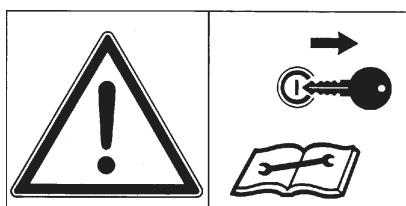
Risque de coupure au pied. Rabattre les deux protecteurs avant d'enclencher la prise de force.



Risque de sectionnement du pied. Maintenir une distance de sécurité par rapport à la machine

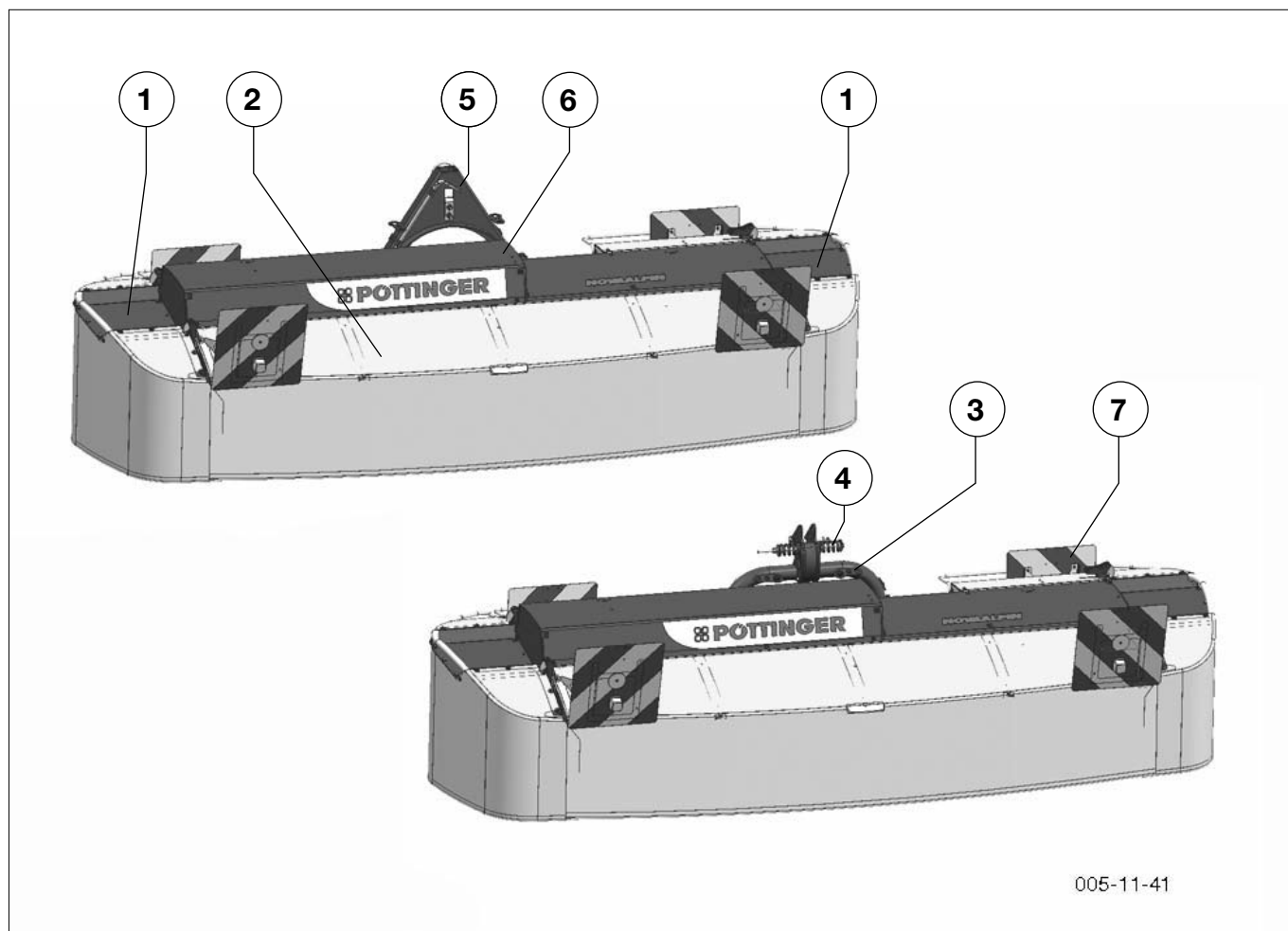


Risque d'écrasement des doigts ou des mains tant que les pièces sont en mouvement.



Arrêter le moteur, retirer la clef et consulter la notice d'utilisation avant toute opération de maintenance ou de réparation.

Sommaire



005-11-41

Désignations:

- (1) Protection latérale repliable (variante: mécanique ou hydraulique)
- (2) Protection frontale repliable
- (3) Tête d'attelage 3 points (type B)
- (4) Sécurité (type B uniquement)
- (5) Triangle d'attelage (type T)
- (6) Bras de déport
- (7) Panneau de signalisation avec feux de position (en option)

Modèles

Désignations:	Type		Utilisation
NOVAALPIN 301	B	Tête d'attelage 3 points	Largeur de travail : 3,04 m
	T	Triangle d'attelage	Largeur de travail : 3,04 m
NOVAALPIN 261	B	Tête d'attelage 3 points	Largeur de travail : 2,64 m
	T	Triangle d'attelage	Largeur de travail : 2,64 m
NOVAALPIN 221	B	Tête d'attelage 3 points	Largeur de travail : 2,20m
	T	Triangle d'attelage	Largeur de travail : 2,20 m

* non disponible pour le modèle NOVAALPIN 221 B/T

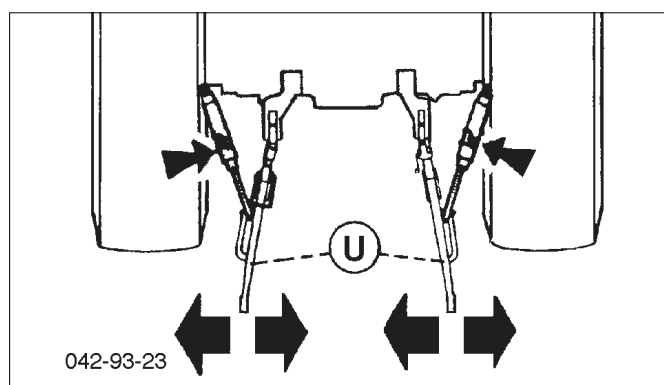
Tracteur

Pour l'utilisation de cette machine, le tracteur doit obligatoirement présenter les caractéristiques suivantes:

- Puissance du tracteur: jusqu'à 80 KW / 109 CV
 et Poids propre 4 000 kg max.
- Attelage: Bras de relevage cat. I / II ou par triangle cat. II
 Mécanisme de relevage avec un dispositif hydraulique en simple effet (lors de l'utilisation, le relevage doit être en position flottante !)
- Raccordements: voir le tableau "Raccordements hydrauliques et électriques"

Mécanisme de relevage (attelage trois points)

- Le relevage hydraulique arrière (attelage trois points) du tracteur doit être compatible avec la charge à lever (voir les caractéristiques techniques)
- Les chandelles doivent être réglées à la même longueur par l'intermédiaire de la commande correspondante (4) (voir les consignes d'utilisation fournies par le fabricant du tracteur)
- Si les chandelles doivent être réglées de façon identique sur les bras de traction, vous devez sélectionner la position arrière. Le relevage hydraulique du tracteur sera moins sollicité par la charge
- Les chaînes de limitation ou les stabilisateurs du bras de traction (5) doivent être réglés de façon à ce que tout mouvement latéral de l'outil attelé soit impossible (mesure de sécurité pour le convoi de transport)



Raccordements hydrauliques obligatoires

Type	Réglage	Raccordement hydr. simple effet	Raccordement hydr. double effet	Désignation (sur l'outil)
Standard	Repliage hydr. des protections latérales (option)		X	
	Déport latéral hydraulique* (option)		X	

Pression au cours du fonctionnement			Attention! Vérifier la compatibilité de l'huile hydraulique avant de raccorder la machine au système hydraulique de votre tracteur. Veiller à ne pas mélanger de l'huile minérale avec de l'huile biologique!
Pression de fonctionnement minimale	170 bar		
Pression de fonctionnement maximale	200 bar		

Raccordements électriques obligatoires

Type	type de prise	Pôle	Volts	Raccordement électrique
Standard	Éclairage*	7 pôles	12 VDC	selon DIN-ISO 1724

* non disponible pour le modèle NOVAALPIN 221 B/T

Atteler la machine au tracteur (type B)



Attention!

Risque d'écrasement entre le tracteur et la faucheuse en cas d'actionnement du relevage hydraulique.

Avant l'utilisation du dispositif de levage, assurez-vous que personne ne se trouve à proximité de la faucheuse.

Lors de l'actionnement des commandes extérieures, ne pas se tenir entre le tracteur et la faucheuse.



REMARQUE

Veiller à laisser l'accès libre. Ne jamais laisser les flexibles, câbles et chaînes en dehors du domaine de couplage.



Attention!

Soyez prudent lors de l'utilisation du relevage hydraulique frontal en double effet (risque d'endommagement matériel)!

Solution:

- Réglage des distributeur de commande en effet simple
- Configuration « effet simple » (conduite by-pass) du relevage hydraulique frontal en atelier.



• Pour abaisser une faucheuse attelée au tracteur, la commande du relevage hydraulique (ST) ne doit pas être mise en position « ABAISSER avec l'hydraulique » mais en position "flottante".

- 1) Amener avec précaution le tracteur jusqu'au cadre d'attelage et atteler le bras de traction au support 3 points.
- 2) Immobiliser le tracteur pour éviter tout basculement.
- 3) Atteler le bras supérieur d'attelage (1) au support 3 points.
- 4) Fixer les goujons à l'aide de goupilles de verrouillage. Immobiliser le goujon du bras de traction (2)



REMARQUE

En cas de problème d'attelage, la faucheuse peut être adaptée au tracteur. Des informations détaillées sont disponibles dans le chapitre « Régler la faucheuse pour le tracteur »

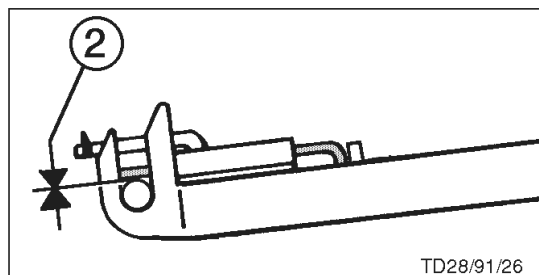
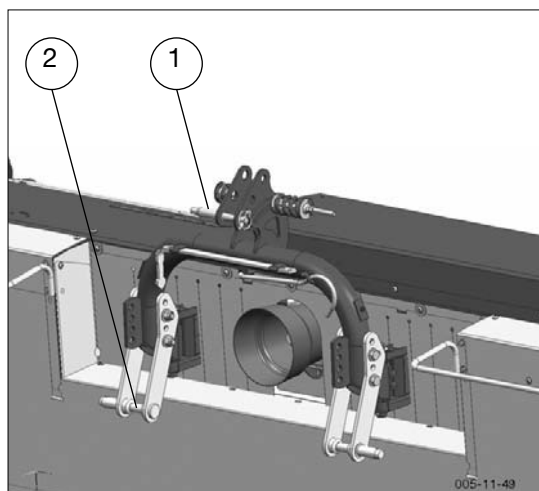
- 5) Supprimer le jeu des bras inférieurs du relevage AR afin d'éviter tout mouvement latéral de la machine.



Attention!

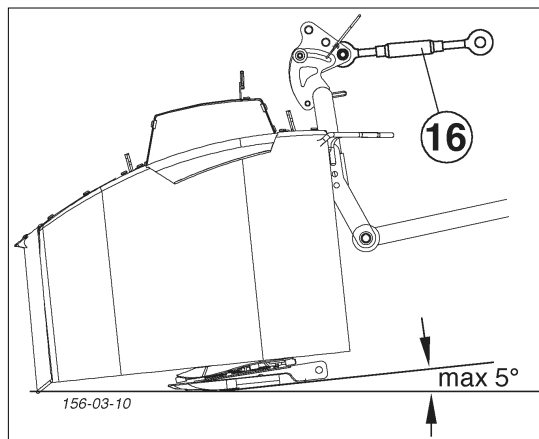
Personne ne doit se trouver entre le tracteur et la machine si le tracteur n'est pas complètement immobilisé à l'aide du frein à main ou de cales!

Personne ne doit se trouver dans la zone dangereuse entre le tracteur et la machine. Si une personne aide au bon déroulement de la manœuvre en donnant des indications au conducteur, elle doit impérativement respecter la distance de sécurité par rapport à la zone dangereuse.



6) Régler la longueur du bras supérieur d'attelage (16) de façon à ce que la barre de coupe soit à l'horizontale ou légèrement inclinée vers l'avant. La hauteur de coupe dépend de l'angle d'inclinaison. L'inclinaison ne doit pas dépasser 5°.

7) Relever la faucheuse en position de transport.



Attention!

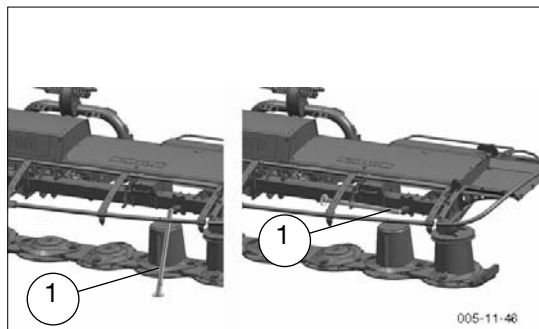
La béquille doit être relevée avant l'utilisation de la machine. À défaut, elle risque d'endommager la barre de coupe!



REMARQUE

Pour utiliser la béquille, il est impératif d'ouvrir la protection avant.

8) Déverrouiller la béquille (1), la faire pivoter à 90°, puis l'immobiliser et la verrouiller.



Atteler la machine au tracteur (type T)



Attention!

Risque d'écrasement entre le tracteur et la faucheuse en cas d'actionnement du relevage hydraulique.

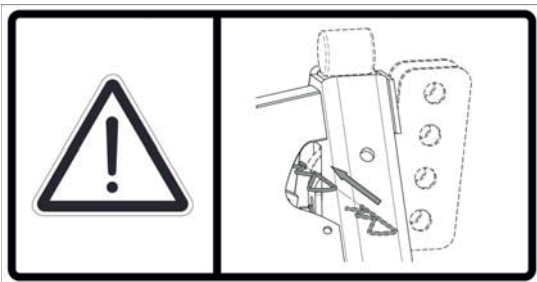
Avant l'utilisation du dispositif de relevage, assurez-vous que personne ne se trouve à proximité de la faucheuse. Lors de l'actionnement des commandes extérieures, ne pas se tenir entre le tracteur et la faucheuse.



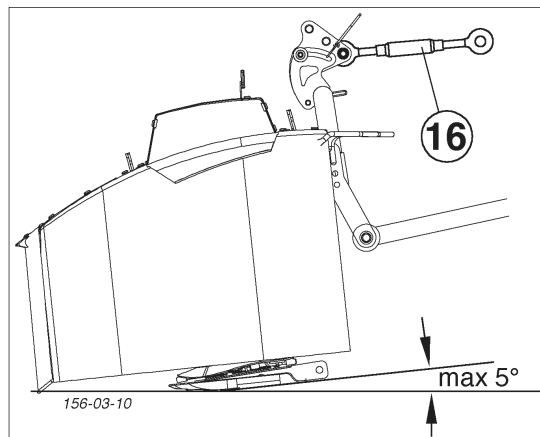
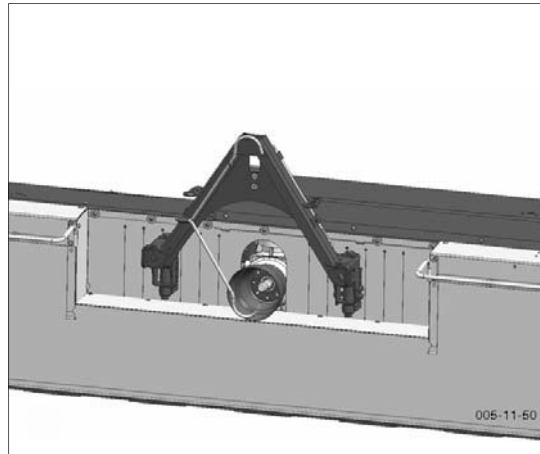
REMARQUE

Veiller à laisser l'accès libre. Ne jamais laisser les flexibles, câbles et chaînes en dehors du domaine de couplage.

- 1) Amener avec précaution le tracteur jusqu'au cadre afin de mettre en place le triangle d'attelage sur le support de la machine.
- 2) Lever le triangle de signalisation jusqu'à ce que le crochet de verrouillage s'enclenche.
- 3) Immobiliser le tracteur pour éviter tout basculement.
- 4) Verrouiller le triangle d'attelage dans le logement de la machine à l'aide d'une goupille.



- 5) Fixer le bras de traction en son milieu sans laisser de jeu afin d'éviter tout mouvement latéral de la machine.
- 6) Régler la longueur du bras supérieur d'attelage (16) de façon à ce que la barre de coupe soit à l'horizontale ou légèrement inclinée vers l'avant. La hauteur de coupe dépend de l'angle d'inclinaison. L'inclinaison ne doit pas dépasser 5°.
- 7) Relever la faucheuse en position de transport.



Attention!

Personne ne doit se trouver entre le tracteur et la machine si le tracteur n'est pas complètement immobilisé à l'aide du frein à main ou de cales!

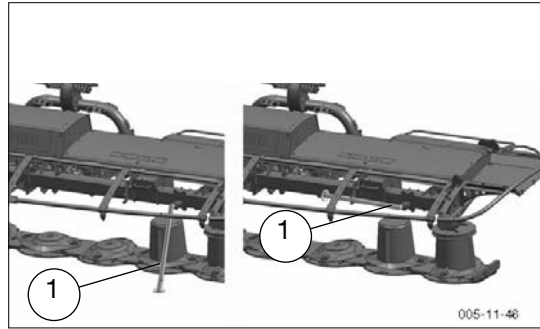
Personne ne doit se trouver dans la zone dangereuse entre le tracteur et la machine. Si une personne aide au bon déroulement de la manœuvre en donnant des indications au conducteur, elle doit impérativement respecter la distance de sécurité par rapport à la zone dangereuse.

**Attention!**

La béquille doit être rentrée avant l'utilisation de la machine. À défaut, elle risque d'endommager la barre de coupe!

**REMARQUE**

Pour utiliser la béquille, il est impératif d'ouvrir la protection avant.



- 8) Déverrouiller la béquille, la faire pivoter à 90°, puis l'immobiliser.

A faire impérativement avant l'attelage du triangle de signalisation (type T)!



Attention!

Soyez prudent lors de l'utilisation du relevage hydraulique frontal en double (risque d'endommagement matériel)!

Solution:

- Réglage des distributeur de commande en effet simple
- Configuration « effet simple » (conduite by-pass) du relevage hydraulique frontal en atelier.



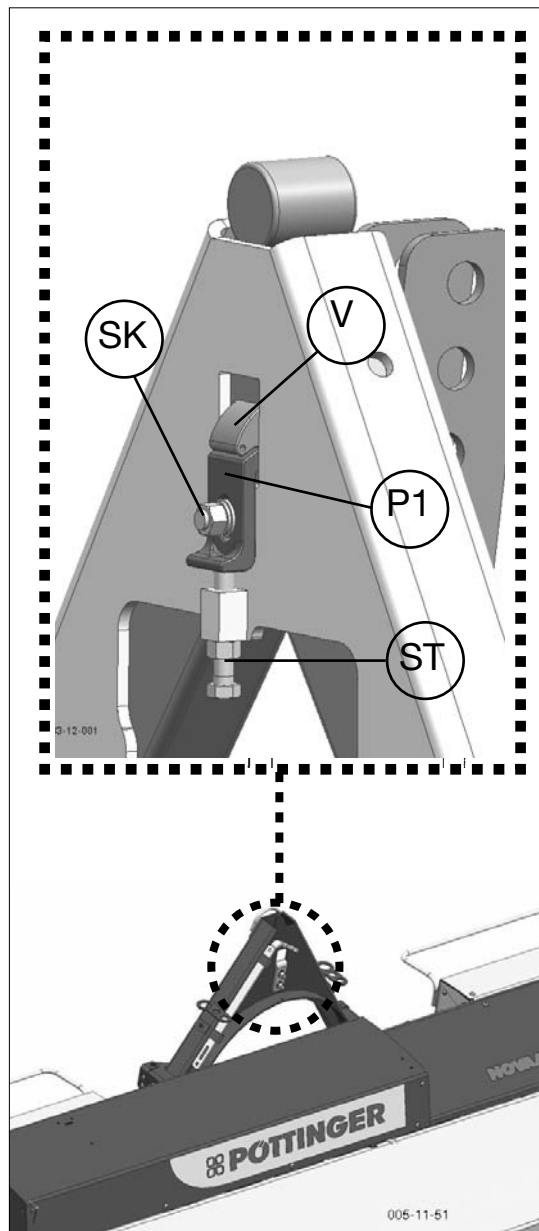
- Lorsque la faucheuse est attelée au tracteur, le levier de commande hydraulique (ST) ne doit pas être mis sur «ABAISSER».
- En cas de fausse manœuvre de ce type, remettre immédiatement en place la plaque amovible (P1). Auparavant, remplacer les pièces endommagées.

Les conséquences d'une fausse manœuvre peuvent être les suivantes:

- déplacement de la plaque (P1) dans le trou oblong, ce qui implique une distance trop grande par rapport au crochet de verrouillage (V),
- casse du crochet de verrouillage (V),
- endommagement des deux leviers de l'unité de délestage.
- rupture des ressorts

Remettre en place la plaque amovible

1. Desserrer la vis (SK) jusqu'à ce que la position de la plaque (P1) puisse être modifiée à l'aide la vis de réglage (ST).
2. Brancher la faucheuse au dispositif de levage du tracteur
3. Positionner la plaque amovible (P1) de façon à ce que le crochet de verrouillage (V) puisse encore être inséré. La distance par rapport au crochet doit être la plus ajustée possible.
4. Débrancher la faucheuse du dispositif de levage du tracteur
5. Appliquer aux vis (à tête hexagonale) un couple de serrage de 65 Nm.



Attention!

Si vous utilisez un relevage double à l'avant du tracteur, les risques suivants existent: le niveau maximal d'abaissement de la faucheuse doit être réglé à l'aide de ressorts. C'est pourquoi le dispositif de commande hydraulique double effet sur le tracteur ne doit pas être mis en position «Abaisser».

Cela risquerait de provoquer la rupture du ressort ou de la goupille de verrouillage ! Il existe donc un risque de blessure pour toute personne se trouvant dans la zone dangereuse !

Coupler le cardan



Attention!

Si les tubes de protection sont manquants ou endommagés lors du fonctionnement du cardan, il y a risque d'enroulement ou de happement par celui-ci.

Ne travaillez jamais si le cardan n'est pas complètement protégé. Les éléments de protection du cardan incluent un tube de protection, une plaque de protection sur le côté du tracteur et une tête de protection sur le côté de l'appareil.

Immobilisez toujours les tubes de protection du cardan en accrochant la chaîne. Accrochez la chaîne de façon à permettre une inclinaison suffisante du cardan dans toutes les positions d'utilisation. La chaîne ne doit pas être accrochée à un élément du tracteur ou de la machine.

Remplacez toujours les pièces du cardan endommagées ou manquantes par des pièces d'origine. Faites impérativement réparer le cardan dans un atelier spécialisé.

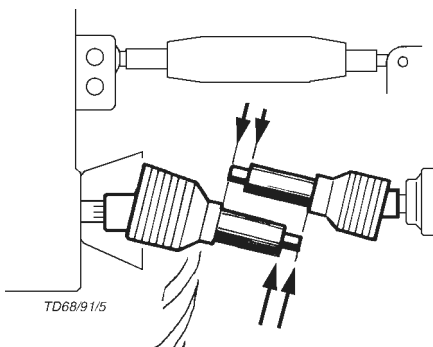
- 1) Empêcher toute mise en marche involontaire de l'entraînement par prise de force.
- 2) Immobiliser le tracteur pour éviter tout basculement.
- 3) Nettoyer et graisser le raccordement de la prise de force.
- 4) Couvrir la prise de force avec le capot de fermeture du cardan jusqu'à ce que ce dernier s'enclenche complètement.



Attention!

Reportez-vous impérativement à la rubrique «Premier attelage du cardan au tracteur» du chapitre «Cardan» en annexe de ces consignes d'utilisation.

- 5) Fixer la chaîne du capot de protection.



Coupler les flexibles hydrauliques



Attention!

Risque d'infection en cas de contact entre la peau et l'huile hydraulique sous haute pression.

Assurez-vous que la pression est coupée dans le système hydraulique, du côté du tracteur comme du côté de la machine.

Les flexibles hydrauliques raccordés doivent pouvoir supporter les mouvements dus aux virages sans provoquer des tensions, des frottements (notamment avec d'autres pièces) ou des plis.

En cas de blessure, contactez immédiatement un médecin.

- 1) Empêcher toute mise en marche involontaire de l'entraînement par prise de force.
- 2) Immobiliser le tracteur pour éviter tout basculement.
- 3) Choisir les appareils de commande adaptés.
- 4) Mettre l'élément de commande en position « Neutre » (position flottante).
- 5) Nettoyer le connecteur hydraulique avec un chiffon non pelucheux.
- 6) Enfoncer complètement le connecteur hydraulique dans la prise de l'appareil de commande.

Remarque:

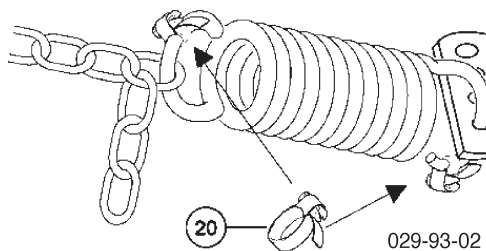
Environnement:
lors du travail, contrôlez l'absence de fuite d'huile sur l'ensemble du système hydraulique.

Régler le ressort de délestage

La tension du ressort de délestage est déterminée par la pression d'appui au sol. La pression d'appui au sol pour la faucheuse doit correspondre à un poids total de 150 kg.

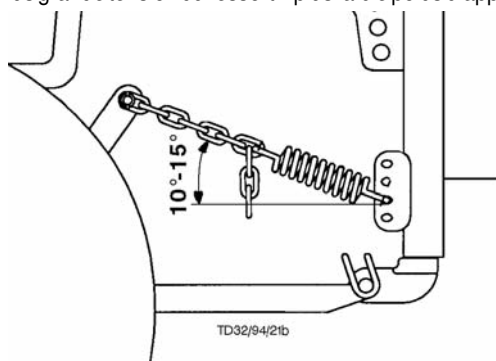
 **Remarque:**

Si le tracteur est équipé d'un système de régulation électronique de l'outil de levage permettant de limiter la pression d'appui de la faucheuse à 150 kg, aucun ressort de délestage n'est nécessaire!



- 1) Empêcher toute mise en marche involontaire de l'entraînement par prise de force.
- 2) Immobiliser le tracteur pour éviter tout basculement.
- 3) Lever la faucheuse en position transport afin d'appliquer la distance minimale entre les points d'attelage du ressort de délestage.
- 4) Accrocher les ressorts aux plaques perforées gauche et droite de la faucheuse, puis les accrocher au tracteur (bras d'attelage supérieur, œillets sur le côté du tracteur) en respectant un angle de 10 à 15°.

(Plus grande tension du ressort = plus faible poids d'appui)



- 5) Abaisser la machine en position travail.
- 6) Contrôler l'angle de tension du ressort. Cet angle doit se situer entre 10 et 15°.
- 7) Contrôler la pression d'appui de chaque côté de la machine. Elle doit être d'environ 75 kg.
(Pour effectuer ce contrôle, utiliser par exemple une balance à suspension ou soulever un côté de la machine pour évaluer le poids.)

 **Remarque:**

Monter les colliers de serrage sur les ressorts. Ainsi, les réglages ne devront pas être à contrôlés à chaque attelage. Ils ne devront pas non plus être renouvelés en cas de changement de tracteur.

Contrôler les fonctions (essai)

Attention!



Risque d'accrochage ou de chocs avec la faucheuse.

Avant de faire un essai, faites évacuer toutes les personnes se trouvant dans la zone dangereuse.

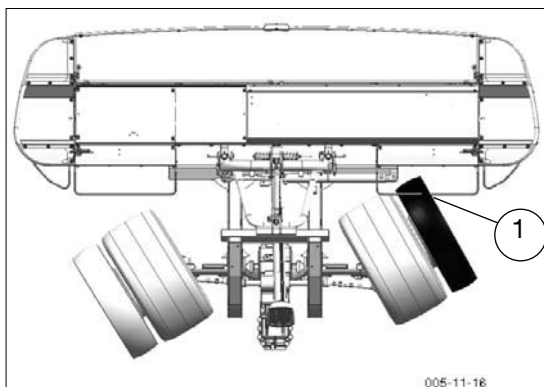
Lancer l'essai depuis le siège conducteur du tracteur.

En cas de choc, coupez immédiatement l'entraînement par prise de force.

Dispositif de relevage du tracteur:

Regardez si, dans les angles de braquage importants (1), la faucheuse entre en collision avec les roues du tracteur, en position de travail et de transport.

Le cas échéant, si aucune position d'attelage n'est possible avec la console d'attelage fournie, une console inférieure spéciale doit être montée. À cet effet, contactez votre concessionnaire spécialisé. Si la machine est équipée d'un système de déport latéral, cette fonction doit également être vérifiée!



Entraînement:

Comparez le régime nominal indiqué sur la faucheuse avec le régime de rotation de la prise de force du tracteur. La faucheuse peut être réglée sur un nombre de tours de la prise de force de 540 tours/min, 750 tours/min ou 1000 tours/min.

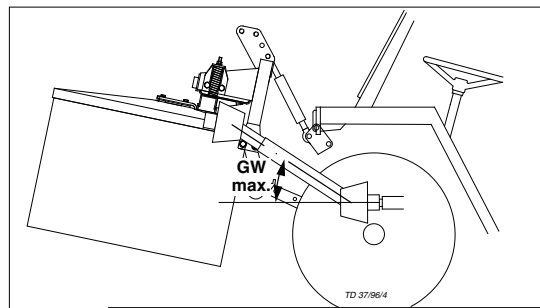
Régalez le sens de rotation de la prise de force du tracteur adapté à la faucheuse. (Sens de rotation de la faucheuse : voir l'autocollant sur la faucheuse)

Si l'entraînement par prise de force du tracteur ne peut pas être adapté, le sens de rotation peut être adapté en modifiant l'engrenage angulaire de la faucheuse. Pour cela, consultez la rubrique « Modifier le sens de rotation » page 23

Augmentez le nombre de tours de la prise de force du tracteur afin d'atteindre le régime nominal.

Contrôlez les bruits et vibrations inhabituels.

Vérifiez l'angle maximal du cardan en position transport et travail. L'angle maximal mentionné dans les consignes d'utilisation du cardan ne doit pas être dépassé.



Remarque:



Si la machine est équipée de l'option «déport latéral hydraulique», celle-ci doit également être contrôlée.

Fonctions hydrauliques:

Si la machine est équipée d'un système de déport latéral, cette fonction doit également être vérifiée ! Si la machine est équipée d'un système de pivotement de la protection latérale, cette fonction doit également être vérifiée!



Attention!

Avant de faire un essai, faites évacuer toutes les personnes se trouvant à proximité de la zone dangereuse.

Lancer l'essai depuis le siège conducteur du tracteur.

Transport

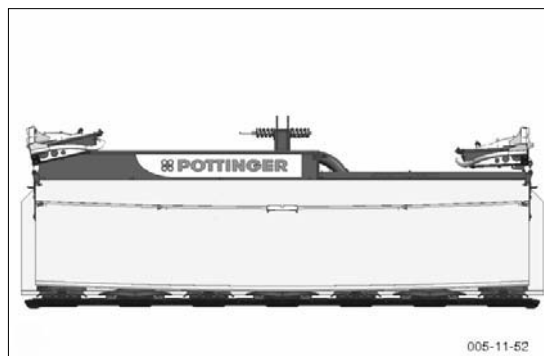
Le terme convoyage routier désigne les voyages entre le lieu de stockage et le lieu d'utilisation de la machine. Pour ces convoyages sur la voie publique, la machine doit être amenée dans une position homologuée par le code de la route. Les dispositifs techniques d'éclairage doivent fonctionner et être placés en angle droit par rapport à la chaussée. Les éventuelles saletés doivent être nettoyées.



Attention!

Avant tout convoyage routier: relever la protection latérale. La largeur totale de la faucheuse est ainsi réduite à moins de 3 m. (à l'exception du modèle NOVAALPIN 221 B/T)

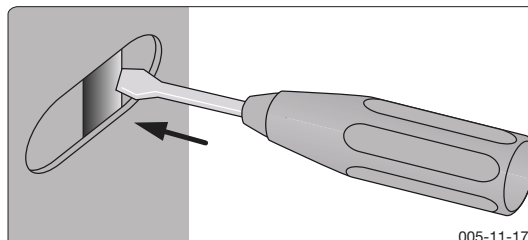
- 1) Relever la faucheuse en position transport.
- 2) Brancher le câble de l'unité d'éclairage sur le tracteur et contrôler son bon fonctionnement.
- 3) Relever la faucheuse en position transport.
- 4) Relever les protections latérales gauche et droite et les immobiliser dans cette position.



- 5) Si la faucheuse est équipée de l'option «déport latéral hydraulique», celle-ci doit être réglée de façon à ne pas dépasser la largeur de transport maximale autorisée. Pendant le convoyage routier, bloquer le déport latéral hydraulique au moyen des robinets d'arrêt mécaniques!

Faire pivoter la protection latérale:

À l'aide d'un tournevis, appuyer manuellement sur le bouton de verrouillage de la protection, puis relever la protection jusqu'à ce qu'elle s'enclenche dans le support.



Remarque:

La protection avant doit également être déverrouillée manuellement à l'aide d'un tournevis.

Pour rentrer la béquille, il est nécessaire de relever la protection avant!

Hydraulique (équipement optionnel)

Actionner le dispositif de commande du relevage hydraulique des protections latérales jusqu'à ce que les deux protections soient complètement relevées. Régler la vitesse de relevage en modifiant le débit d'huile. Réduisez la quantité d'huile afin de ralentir le mécanisme de relevage, ce qui favorisera le maintien en état de votre équipement optionnel.

Informations générales relatives à la mise en marche



Pour votre sécurité:

Avant toute mise en marche, contrôlez les éléments de sécurité relatifs au convoyage et à l'utilisation de la machine et du tracteur. Avant de faire bouger le tracteur et la machine, assurez-vous que l'attelage a été correctement effectué!

Lors du démarrage et du déplacement de la machine, veillez à ce que personne ne se trouve dans la zone de rotation et de pivotement de la machine, ni dans la zone dangereuse entre le tracteur et la machine.

Le comportement routier, ainsi que la capacité de braquage et de freinage, sont influencés par la présence de la machine attelée et de contrepoids. Dans les virages, soyez attentif à la portée élargie et à l'inertie de la machine. Veillez aussi à ce que la capacité de braquage et de freinage soit suffisante.

Adaptez toujours votre vitesse et votre façon de conduire aux conditions de circulation. Lorsque vous conduisez en montage, en vallée ou dans une pente, évitez de prendre les virages de façon brusque. Le tracteur et la machine risqueraient de basculer!

Gardez en tête les dimensions de la machine, notamment dans les passages étroits ou bas de plafond, sur les ponts, à proximité de lignes électriques ou à proximité de tout type d'obstacle. Respecter les dimensions de transport prévues par le code de la route!

Ne quittez jamais le poste de conduite pendant le transport!

Il est interdit de se tenir sur la machine lors de son transport!

En cas de modification de la machine ou de son comportement lors de l'utilisation ayant des répercussions sur la sécurité, arrêtez immédiatement la machine!

Avant de quitter le tracteur, immobilisez-le, coupez le moteur et emmenez la clé de contact.

Personne ne doit se trouver entre le tracteur et la machine si le tracteur n'est pas complètement immobilisé à l'aide du frein à main ou de cales!

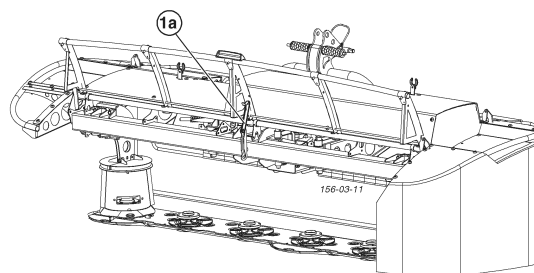
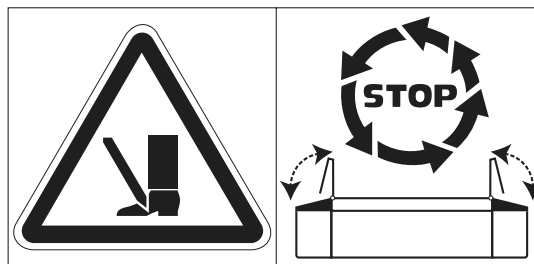
REMARQUE

Pendant la fauche, faites attention aux obstacles tels que les grosses pierres (par exemple celles délimitant les champs) ou les grosses branches. Ces obstacles peuvent endommager la faucheuse. Si vous n'êtes pas certain que la surface à faucher est libre de tout obstacle de ce type, adoptez une allure lente et prudente.

Avant de commencer la fauche, réfléchissez à la meilleure façon de procéder. Vous éviterez ainsi tout demi-tour inutile.

Capot de protection

Avant toute mise en marche, assurez-vous de fermer les capots de protection. Les bâches de protection endommagées doivent être remplacées.



Faucher



Attention!

Risque de projections (par exemple de cailloux).

Avant de commencer à travailler, dépliez les capots de protection vers le bas.

Faites évacuer toute personne se trouvant dans la zone dangereuse autour de la faucheuse et assurez-vous que personne ne puisse y entrer pendant le travail. Soyez particulièrement attentif lorsque vous travaillez dans un champ comportant beaucoup de pierres ou se trouvant au bord d'une route ou d'un chemin.



Attention!

Lors de la fauche, le volume sonore du bruit émis peut être élevé.

Portez un casque de protection auditive lorsque le niveau sonore du bruit atteint 90 dB(A) dans la cabine du tracteur.

- Pour la fauche, raccordez avec précaution la prise de force à l'extérieur du champ à faucher, puis réglez les disques de coupe sur la vitesse de rotation maximale.
- En augmentant de façon régulière et rapide le nombre de tours, les bruits dus au fonctionnement en roue libre du système dans la prise de force devraient être évités.
- Adaptez la vitesse du tracteur aux conditions du champ et au produit à faucher.

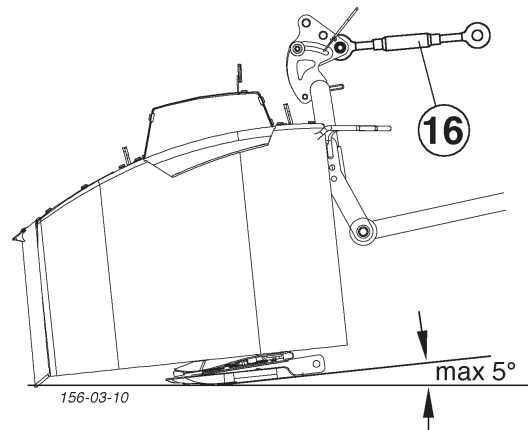
Modifier la hauteur de fauche



Attention!

Danger en cas de contact avec les couteaux! Le bras supérieur d'attelage doit uniquement être actionné lorsque l'entraînement par prise de force est désactivé et le moteur du tracteur arrêté!

- Le réglage de la hauteur de coupe s'effectue en réglant le bras supérieur (3pts) d'attelage (16).



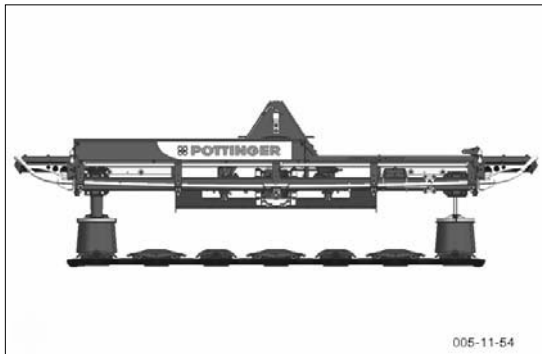
Demi-tour

- Relever la machine avant d'effectuer un demi-tour. L'entraînement par prise de force peut rester activé.

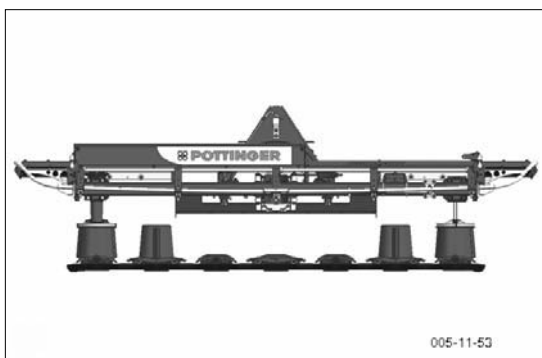
Largeur d'andains

Novaalpin 301 B/T:

Par défaut, la faucheuse est équipée de deux tambours sur chaque disque de coupe extérieur. Ces deux tambours forment un andain effilé.

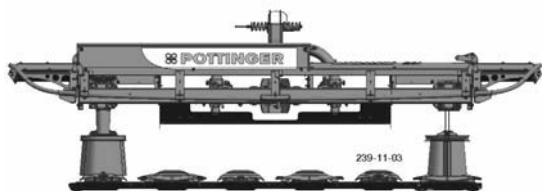


Pour un andain encore plus resserre, remplacer également les avant derniers disques de coupe extérieurs gauche et droit par des tambours. Ces derniers sont disponibles en option. Pour plus d'informations à ce sujet, adressez-vous à votre partenaire commercial.

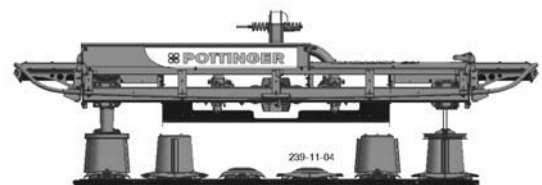


Novaalpin 261 B/T:

Par défaut, la faucheuse Novaalpin 261 B/T est équipée de deux tambours.

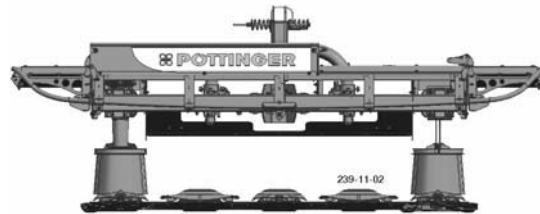


Pour un andain plus effilé, remplacer les disques de coupe extérieurs gauche et droit par des tambours. Ces derniers sont disponibles en option.



Novaalpin 221 B/T:

Par défaut, la faucheuse Novaalpin 221 B/T est équipée de deux tambours. La faucheuse ne prévoit pas l'utilisation d'autres tambours.



Sécurité en cas d'obstacle

La sécurité en cas d'obstacle, axe équipé d'un ressort, est présente uniquement sur les tête d'attelage de type B et non sur les têtes équipée de triangle d'attelage.

Lors de la fauche, malgré une conduite prudente, il est possible de buter sur un obstacle avec le groupe faucheur. Pour éviter des dégâts sur la machine, il existe ce dispositif de sécurité.

Axe monté sur ressort (2)

Fonction de la sécurité

La broche (2) se déverrouille lors de la rencontre d'un obstacle et permet un basculement vers l'arrière du groupe faucheur.

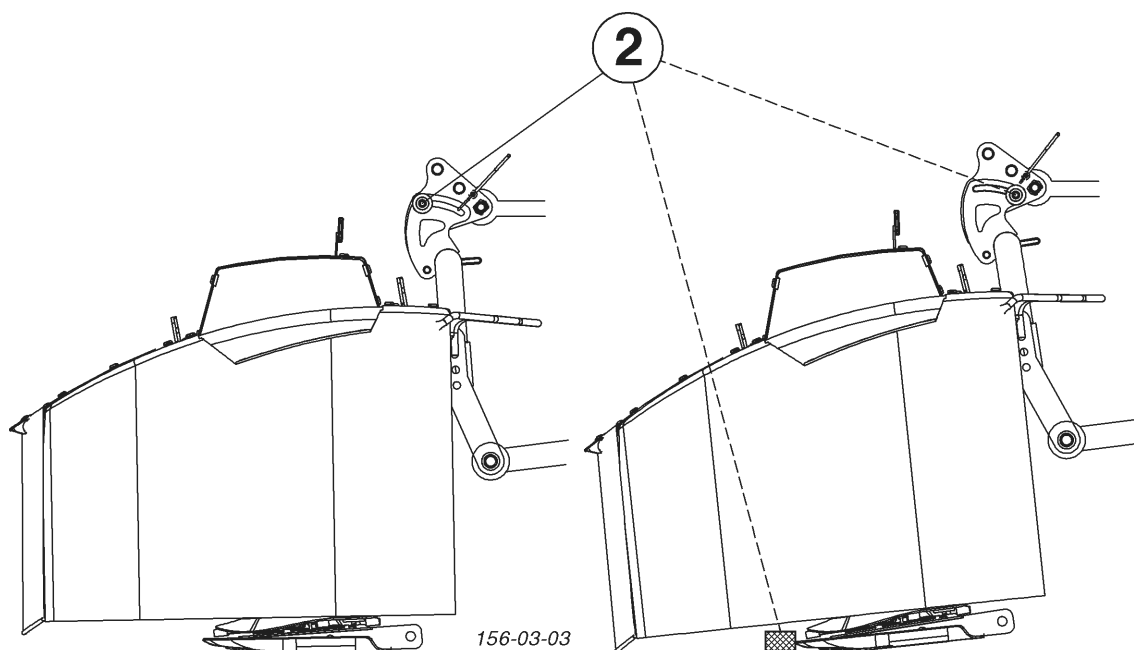
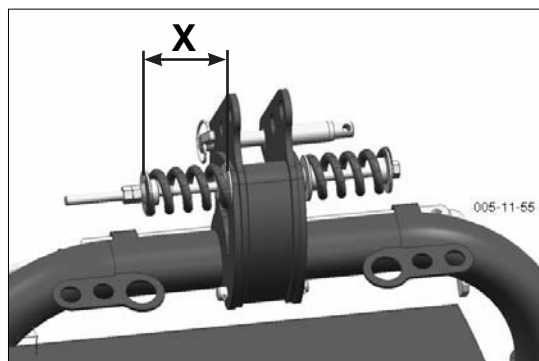
Une courte marche arrière permet un retour en position de travail et la broche se verrouille à nouveau automatiquement.

Réglage:

En cas de déclenchement trop fréquent de la sécurité, il est possible d'augmenter la résistance en tournant les écrous.

Valeur de réglage:

X = 95 mm



Attention!

Le but de cette sécurité n'est pas de protéger la machine en cas de rencontre d'obstacle à pleine vitesse.

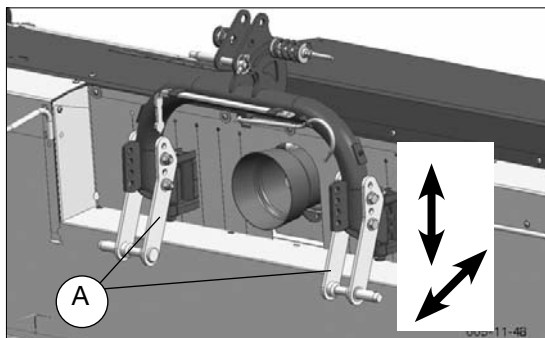


Attention!

Si vous n'êtes pas certain de travailler sur un terrain libre d'obstacle, veuillez ralentir!

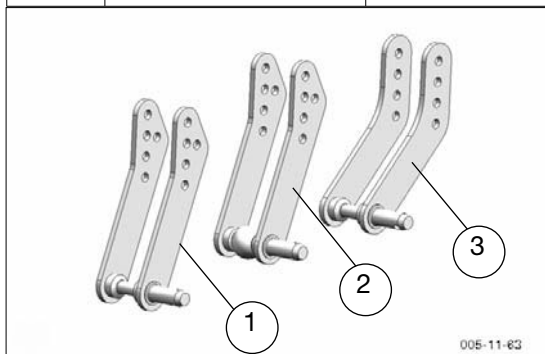
Adaptateur d'attelage

Les adaptateurs d'attelage (1) peuvent être montés dans différentes positions et doivent être réglés en fonction du tracteur.

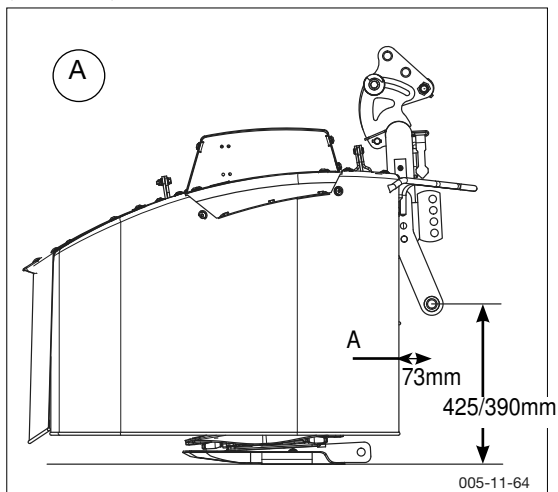


Adaptateur:

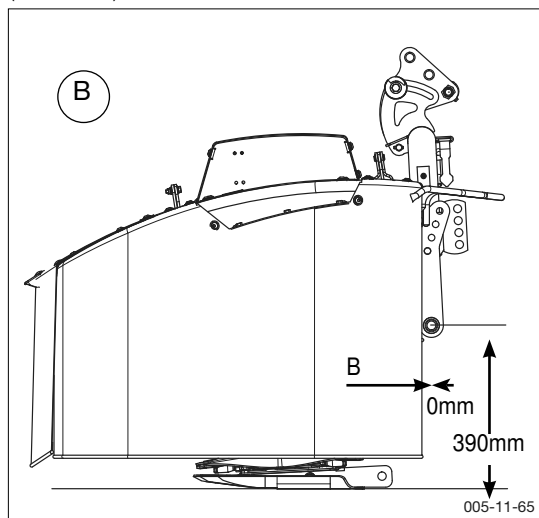
Adaptateur	Logement	Distance par rapport au tracteur
Standard 1	Cat I. / Largeur I Cat II. / Largeur II	Distance (A) et (B) (Voir schémas 1 et 2)
En option 2	Cat. II sphérique / Largeur I Cat II. / Largeur II	Distance (A) et (B) (Voir schémas 1 et 2)
En option 3	Cat I. / Largeur I Cat II. / Largeur II	Distance (C) (Voir schéma 3)



(Schéma 1)



(Schéma 2)

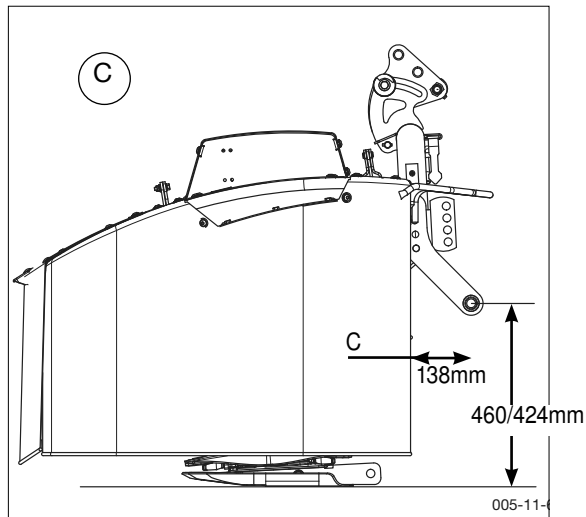


Attention!

Lors des réglages apportés à la faucheuse, celle-ci doit être à l'arrêt et immobilisée de façon à éviter tout basculement/chute!

Si vous devez travailler sur la faucheuse en suspension, veillez à empêcher tout abaissement!

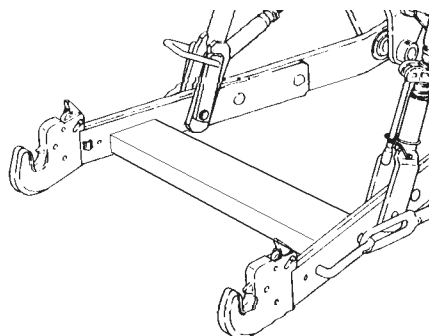
(Schéma 3)



L'adaptateur d'attelage et la position de la transmission permettent de régler la faucheuse au tracteur.



Vérifier que, quelle que soit la position du dispositif de levage, ce dernier n'entre pas en collision avec la faucheuse (mise en place avec les adaptateurs d'attelage de votre choix).



TD68/91/2

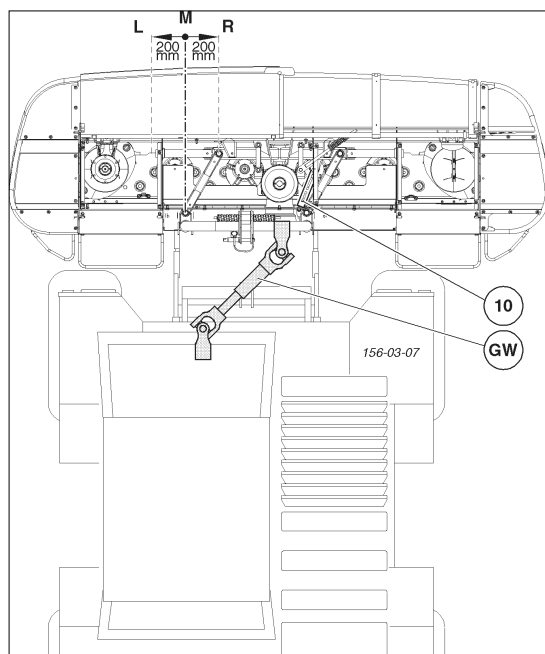
Déplacement latéral

Avant la première utilisation, vérifier et, si nécessaire, ajuster la longueur du cardan. (Reportez-vous au chapitre «Réglage du cardan» dans l'annexe B)

Si vous disposez de l'équipement optionnel «déport latéral» ou du système de déport latéral de la machine, la longueur du cardan doit être vérifiée dans toutes les positions:

Positions à vérifier:

- déport latéral maximal vers la gauche et faucheuse en position travail et transport
- déport latéral maximal vers la droite et faucheuse en position travail

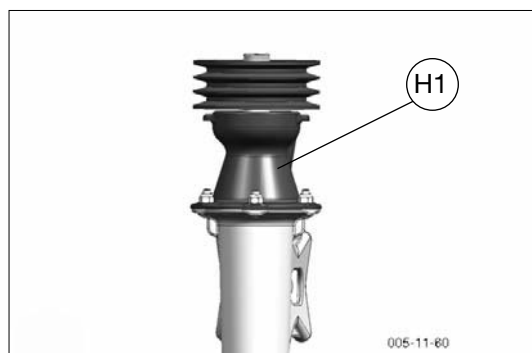
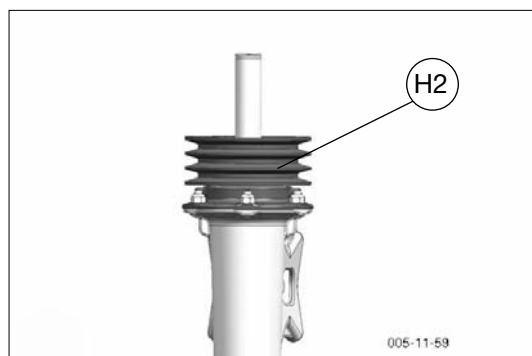
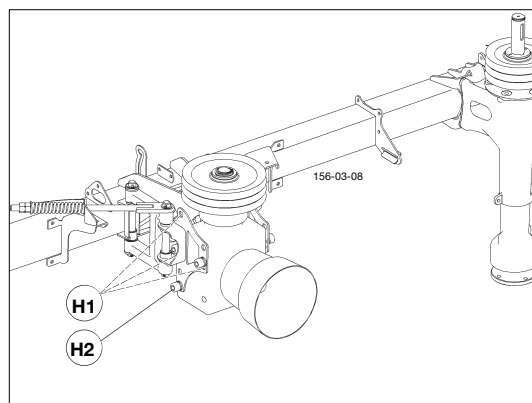


Position de la transmission sur la faucheuse

La transmission de la faucheuse peut être montée en 2 positions différentes. Si la position standard de la transmission crée un décalage trop important du cardan, la position de la transmission doit être modifiée (de H1 vers H2):

REMARQUE

Veillez à respecter le décalage maximal autorisé, ainsi que les consignes d'utilisation fournies par le fabricant du cardan.



Attention!

Lors des réglages apportés à la faucheuse, celle-ci doit être à l'arrêt et immobilisée de façon à éviter tout basculement/ chute!

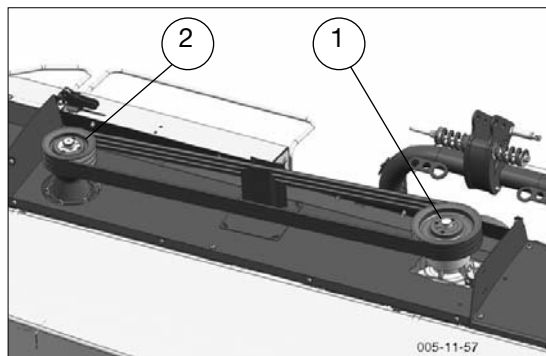
Si vous devez travailler sur la faucheuse en suspension, veillez à empêcher tout abaissement!

Vitesse de transmission

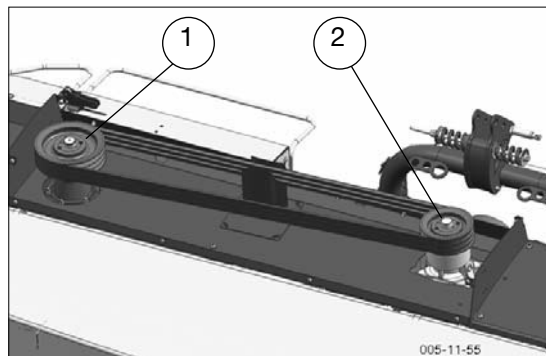
Les poulies de courroie fournies avec la machine permettent de régler la vitesse de transmission sur 540 ou 1000 tours par minute.

Monter la poulie de courroie de 212 mm de diamètre (1) et la poulie de courroie de 160 mm de diamètre (2) dans leurs positions respectives (voir exemple).

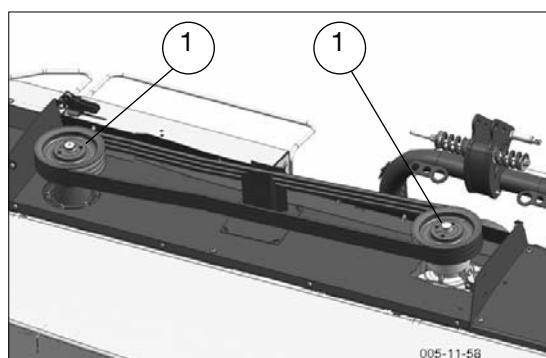
Vitesse de transmission: 540 tours par minute



Vitesse de transmission: 1000 tours par minute



Vitesse de transmission: 750 tours par minute



Pour une vitesse de transmission de 750 tours par minute, deux poulies de courroie de 190 mm sont nécessaires (1)

Modifier le sens de rotation

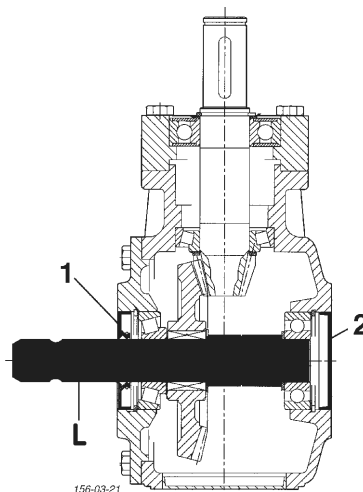
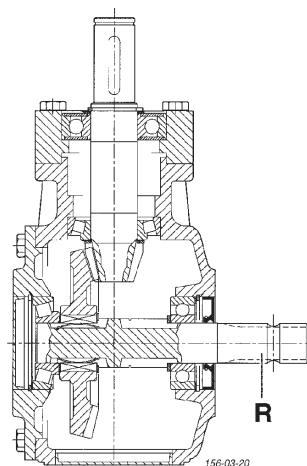
S'il n'est pas possible de modifier sur le tracteur le sens de rotation de la prise de force selon les indications de l'autocollant ou selon l'équipement de la faucheuse, cette modification peut être effectuée à l'aide de l'engrenage angulaire.

- 1) Laisser couler l'huile à l'extérieur de l'engrenage angulaire (pour plus d'informations, reportez-vous au chapitre «Entretien»)
- 2) Démonter l'arbre d'entraînement de l'engrenage angulaire
- 3) Monter l'arbre d'entraînement de l'engrenage angulaire avec un pivotement à 180°

Remarque:

Au cours de cette opération, le joint d'étanchéité (1) et le couvercle de fermeture (2) de l'engrenage angulaire doivent également être changés. (Pour plus de détails, reportez-vous au catalogue des pièces de rechange)

- 4) Après l'assemblage, ajuster le niveau d'huile dans l'engrenage angulaire pour plus d'informations, reportez-vous au chapitre «Entretien»



Consignes de sécurité

- Arrêter le moteur avant tous travaux de réglage, de maintenance et de réparation.



Recommandations générales pour l'entretien

Afin de garder votre machine dans un bon état d'utilisation le plus longtemps possible, bien respecter les consignes ci-dessous:

- Resserrer tous les écrous et toutes les vis après les premières heures d'utilisation.



A contrôler plus particulièrement:

- vis de fixation des couteaux des lamiers de faucheuses
- vis de fixation des dents de faneuses et andaineurs

Pièces d'usures

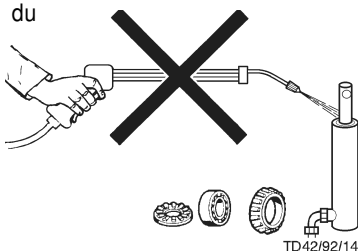
- Les pièces détachées d'origine et les accessoires ont été spécialement conçus pour ces machines.
- Nous attirons votre attention sur le fait que les pièces et les accessoires qui ne sont pas d'origine ne sont pas contrôlés et homologués par Pöttinger.
- Le montage et/ou l'utilisation de pièces non d'origine de caractéristiques techniques différentes, peut modifier, influencer négativement le comportement de votre machine et annuler la garantie constructeur.
- Les modifications ou le montage d'accessoires arbitraires sur l'outil entraînent l'exclusion de toutes les responsabilités du fabricant.

Nettoyage de votre machine

Attention! Ne pas utiliser de nettoyeur haute pression pour le nettoyage des paliers et des composants hydrauliques.

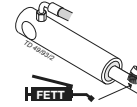
- Risque de rouille!
- Après le nettoyage, graisser selon le plan de graissage et faire tourner brièvement la machine.

- Si la pression du nettoyeur est trop élevée, il peut se produire des dommages au niveau de la peinture.



Dételage à l'extérieur

Lors d'un dételage à l'extérieur de longue durée, nettoyer les tiges de vérin puis les enduire de graisse pour les protéger.



Remisage en fin de saison

- Nettoyer soigneusement la machine avant le remisage en fin de saison.
- Stocker la machine à l'abri.
- Vidanger l'huile ou réajuster les niveaux.
- Protéger les pièces dont la peinture est partie.
- Lubrifier tous les points de graissage.
- Retirer le boîtier de commande et le stocker au sec et hors gel.

Transmissions

- Voir également les instructions dans les annexes.

Attention, pour l'entretien, respecter les instructions!

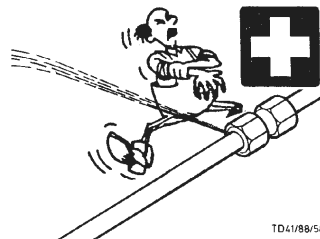
Les instructions en vigueur données par la notice d'utilisation.

Le cas échéant, les instructions données dans l'annexe du fournisseur de cardan, jointe aux autres notices.

Circuit hydraulique

Attention! Danger de blessure et d'infection!

Un liquide sous pression provoque une lésion sous-cutanée, dans ce cas se rendre immédiatement chez un médecin.



Avant de brancher les flexibles hydrauliques, vérifier la compatibilité avec le système hydraulique du tracteur

Après 10 heures de fonctionnement puis toutes les 50 heures.

- Contrôler l'étanchéité du bloc hydraulique et des tuyauteries et si nécessaire resserrer les raccords.

Avant chaque utilisation

- Contrôler l'état des flexibles hydrauliques.
- Remplacer immédiatement les flexibles usés ou endommagés. Les flexibles de rechange doivent répondre aux normes du constructeur.

Les flexibles subissent un vieillissement naturel et leur durée d'utilisation ne devrait pas dépasser 5 à 6 ans.



Consignes de sécurité

- Arrêter le moteur et retirer la clé de contact avant de procéder aux travaux de maintenance et de réparation.

- Les travaux sous la machine ne doivent être réalisés qu'après avoir calé la machine.

- Resserrer tous les écrous et toutes les vis après les premières heures d'utilisation.

Dételer uniquement la machine sur un sol plat et stabilisé



Instructions pour la réparation

Observer les instructions de recommandation pour la sécurité dans l'annexe



Consignes de sécurité

Nettoyer les prises et raccords avant chaque accouplement.

Éviter tout risque de frottement ou de pincement des flexibles

Contrôle du niveau d'huile dans le lamier

- En condition normale, il faut vérifier le niveau d'huile une fois par an.



Attention!

Mettre en œuvre les travaux d'entretien et de maintenance, uniquement lorsque la machine est à l'arrêt et la barre de coupe abaissée.

Remarque:

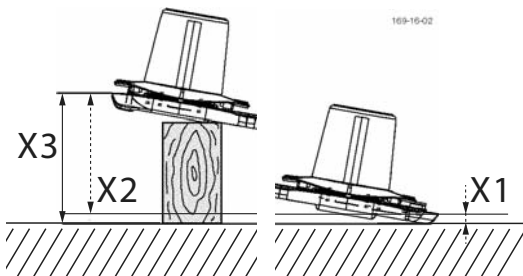
- Le contrôle du niveau d'huile doit être effectué à température de service.
L'huile est trop visqueuse à froid. Trop d'huile usagée reste sur les roues dentées. Par conséquent, le résultat de mesure serait erroné.

1. Lever la barre de coupe d'un côté (X3) et la caler.

$X3 = X2 + X1$

X1 = cote du sol à la bordure supérieure du lamier

X2 = cote de la bordure supérieure du lamier côté gauche à la bordure supérieure du lamier droit



- NOVAALPIN 301 B/T: X2 = 300 mm
- NOVAALPIN 261 B/T: X2 = 175 mm
- NOVAALPIN 221 B/T: X2 = 200 mm

- Le côté sur lequel se trouve le bouchon de remplissage doit rester au sol.
- Lever l'autre extrémité du lamier de X1 et le caler correctement avec des cales appropriées.

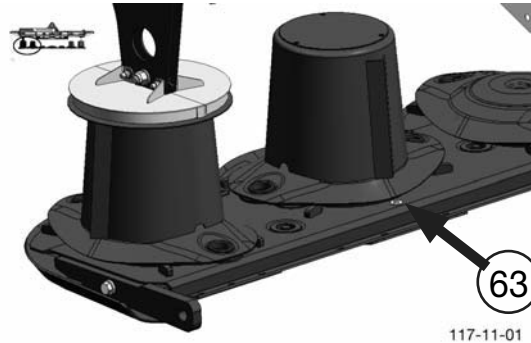
2. Laisser le lamier environ 15min dans cette position.

- Ce temps est nécessaire afin que l'huile puisse descendre dans le fond du carter.

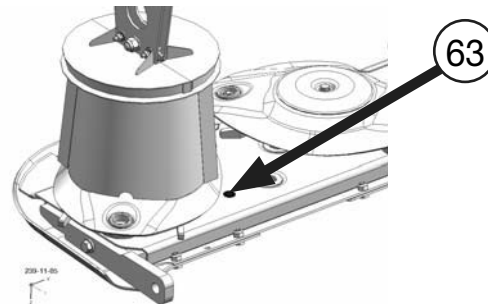
3. Dévisser le bouchon de remplissage (63).

Mesurer le niveau d'huile par l'orifice (63).

Sur le modèle NOVAALPIN 301 B/T:



Sur le modèle NOVAALPIN 221 B/T, 261 B/T:



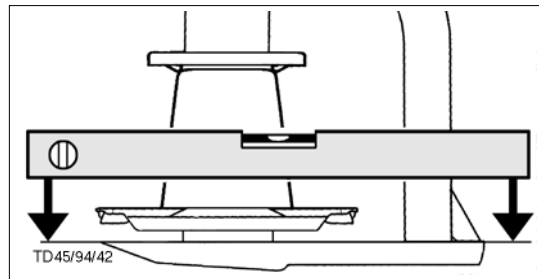
4. Contrôle du niveau de l'huile



Points très importants à respecter lors du contrôle du niveau d'huile:

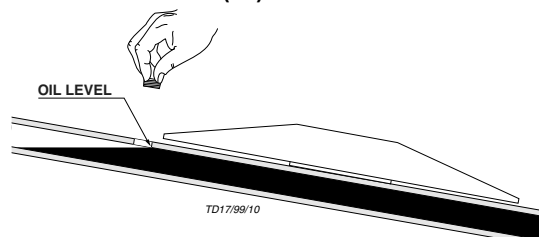
Le temps passé depuis le calage du lamier

Le lamier de l'avant vers l'arrière doit être absolument à l'horizontale (voir schéma).



4.1 Contrôle du niveau d'huile sur NOVAALPIN 221 B/T et NOVAALPIN 261 B/T

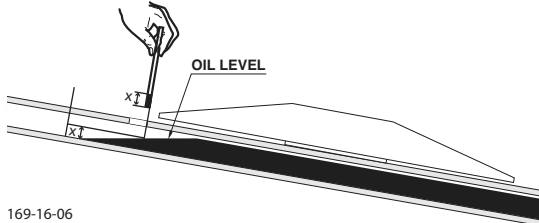
Le niveau d'huile est correct lorsque l'huile arrive à l'orifice (63).



4.2. Contrôle du niveau d'huile sur NOVAALPIN 301 B/T

Le niveau d'huile est correct lorsque $x=16\text{mm}$.

x = niveau d'huile en mm au niveau de l'ouverture (63)



169-16-06

5. Ajout d'huile

Réajuster le niveau si nécessaire



Remarque:

- Trop d'huile entraîne une surchauffe du lamier (et augmente la puissance d'entraînement).
- Un manque d'huile réduit l'efficacité du graissage dans le lamier.

Vidange du lamier

Vidange

- Vidange après les 50 premières heures de travail ou, au plus tard, à 100 ha.

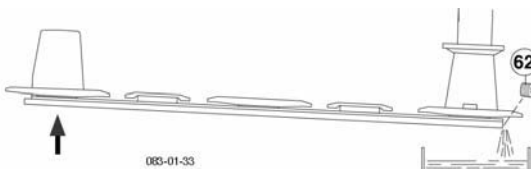


- Vidanger l'huile à la température de fonctionnement.
- L'huile est trop visqueuse à froid. Trop d'huile usagée reste adhérente aux pignons et les impuretés ne seraient pas éliminées du lamier.
- Un certain temps est nécessaire pour que l'huile usagée soit parfaitement écoulee.

NOVAAPLIN 301 B/T: 3,0 litres SAE 90

NOVAAPLIN 261 B/T: 2,6 litres SAE 90

NOVAAPLIN 221 B/T: 2,1 litres SAE 90



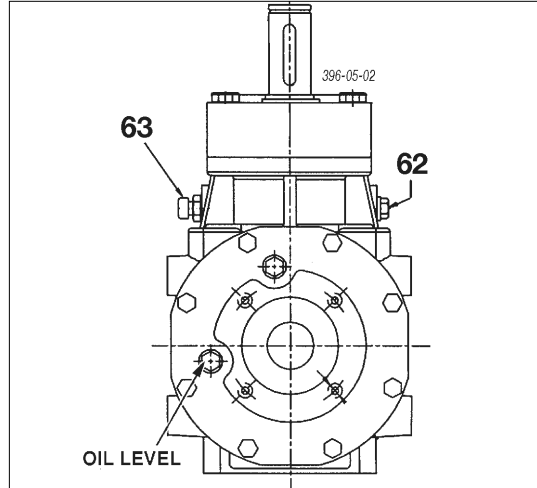
- Lever la barre de coupe du côté droit
- Retirer le bouchon de vidange (62), laisser l'huile s'écouler et la recycler suivant la réglementation.

Renvoi d'angle

- Vidange après les 50 premières heures de travail. En conditions normales, contrôler et ajuster le niveau d'huile une fois par an (OIL LEVEL).

- Faire la vidange vers 100 ha.

Quantité: 1,4 litre SAE 90



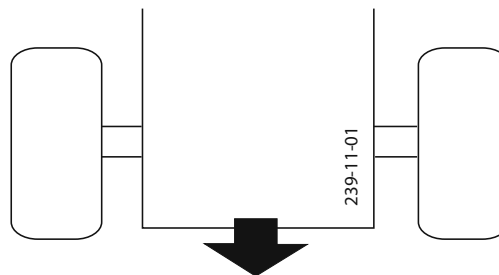
Montage des couteaux



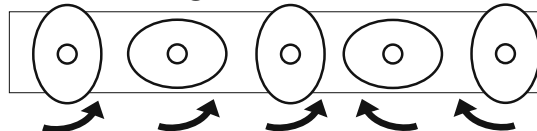
Attention!

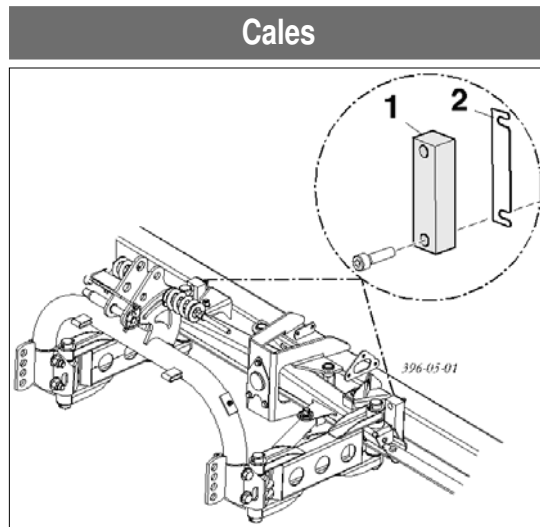
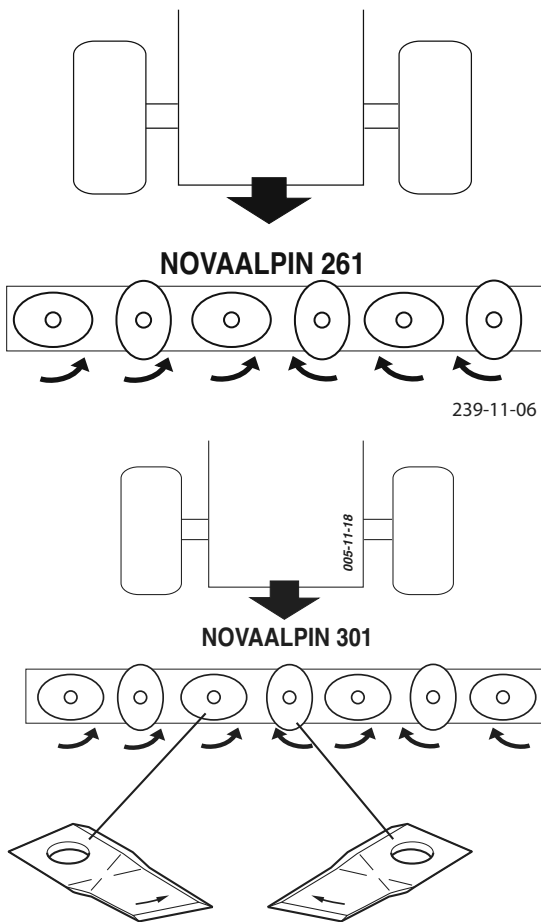
La flèche sur le couteau indique le sens de rotation du disque.

- Avant le montage, supprimer la peinture de la surface d'appui.



NOVAALPIN 221





Cales

Les cales (2) fournies d'origine doivent être montées lorsque les guides (1) sont usés



Remarque:

Cette vérification doit être effectuée au moins deux fois par an!

Tension des courroies

Si la tension des courroies est correcte, la distance entre l'indicateur (2) et la rondelle doit être de "0 mm".

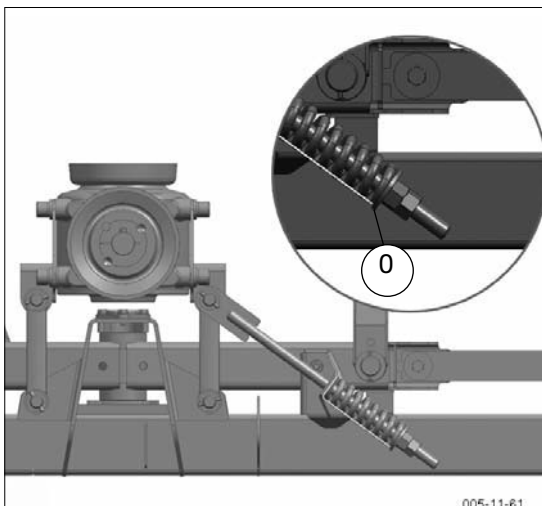
Si la distance augmente retendre le ressort.



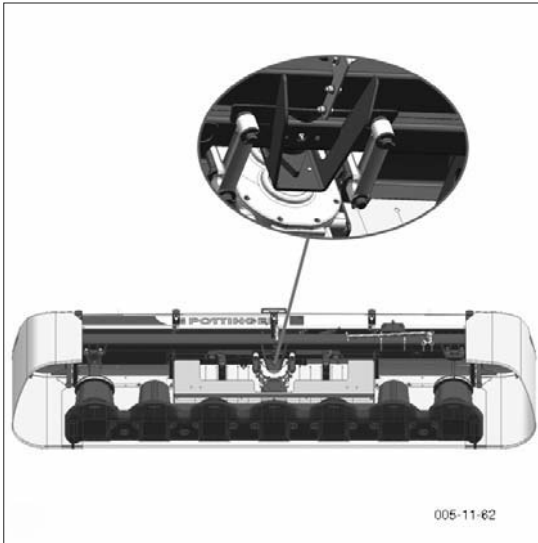
Remarque:

Cette vérification doit être effectuée à chaque changement de lame!

Au moins deux fois par an!



Graissage



Point de graissage



Remarque:

Ce point de graissage doit être graissé au moins deux fois par an!

Transmission à cardans

- Lubrifier le cardan de la transmission toutes les 25 heures.
- Lubrifier les bagues de glissement toutes les 100h (ou plus tôt suivant les conditions)
- Nettoyer et lubrifier la transmission avant chaque remisage.
- Lubrifier les tubes de protection pour l'hivernage afin d'éviter le gel.

Contrôle de l'usure des fixations de couteaux

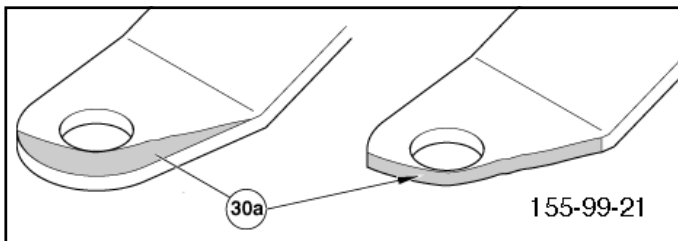
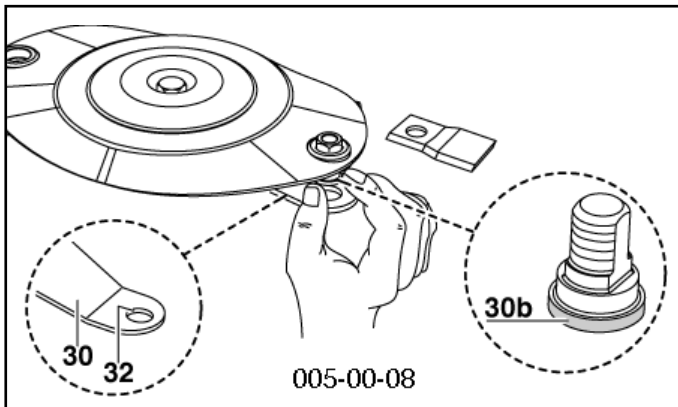


Attention!

Il y a risque d'accidents, car des pièces trop usées risquent d'être projetées

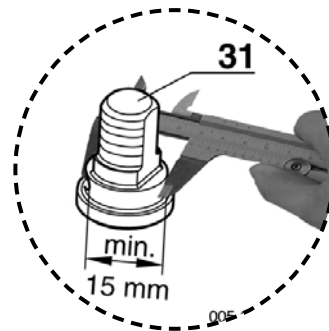
Les pièces usées de telle façon ne doivent plus être utilisées.

A ce moment il y a un risque que ces pièces soient projetées et provoquent des accidents...).



Les pièces d'usure sont:

- le porte – couteau (30)
- téton du couteau (31)



Contrôle visuel – démarche

1. Démontage des couteaux
2. Retirer les restes de fourrage et la saleté
 - autour de l'axe (31)



Contrôlez l'usure et la détérioration des pièces porteuses des couteaux

- avant chaque mise en marche
- plusieurs fois pendant l'utilisation
- tout de suite après une collision (par exemple avec une pierre, un morceau de bois ou de métal, etc.)
- lors de bruits suspects ou de frottements métalliques



Attention!

Il y a risque d'accident lorsque

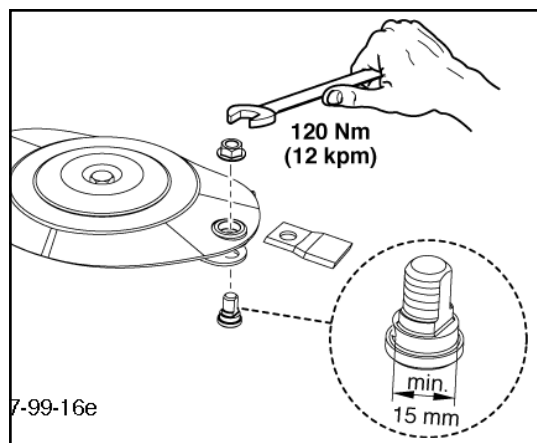
- le téton de fixation du couteau est usé jusqu'à 15 mm dans la zone centrale
- la zone d'usure (30a) atteint le bord du trou
- si le téton de fixation est usé dans la zone (30b)
- quand le téton n'est plus ajusté avec serrage (31)



Si l'une ou plusieurs de ces pièces présente(nt) des usures comme indiquées auparavant, vous ne devez plus continuer à faucher!

Des pièces usées doivent être remplacées par des pièces d'origine Pöttinger.

Téton de fixation du couteau et écrous sont à serrer à 120 Nm.



Porte-couteau à fixation rapide



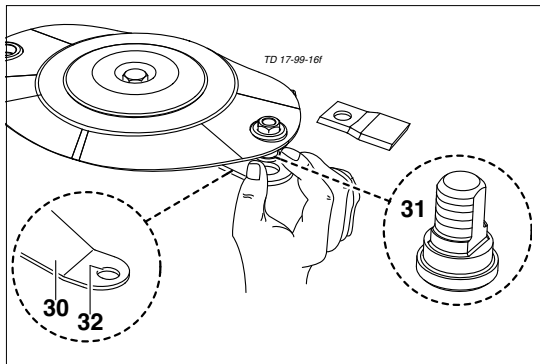
Attention!

Pour votre sécurité

- Vérifier régulièrement les couteaux et leur fixation!
- Les couteaux d'un même disque doivent présenter la même usure (risque de déséquilibre).

Sinon les remplacer par des nouveaux (remplacement par paire).

- Des couteaux déformés ou endommagés ne doivent plus être utilisés.
- On ne doit pas continuer à utiliser les lames de ressort (30) qui sont pliées, endommagées ou usées.



Contrôles du porte-couteau

- Contrôle normal toutes les 50 heures.
- Contrôler de manière régulière le lamier dans des régions rocailleuses ou lors de la fauche dans des situations extrêmes
- Contrôle immédiat après avoir rencontré un obstacle (pierres, morceaux de bois, etc.).

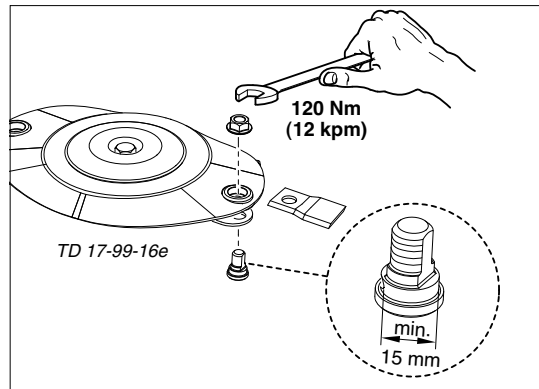
Contrôle

- voir la description dans le chapitre "remplacement des couteaux"



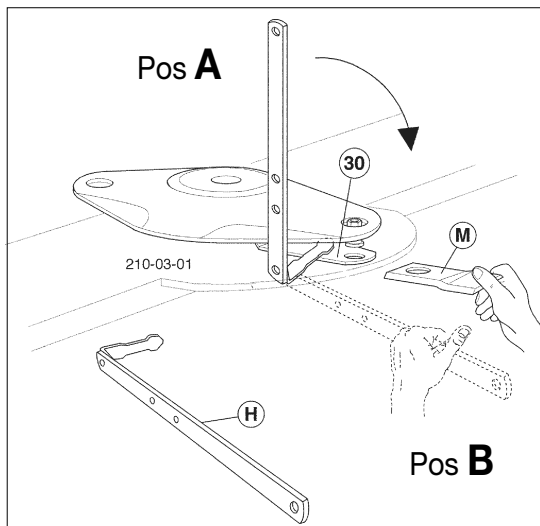
Attention!

Ne pas réutiliser des pièces endommagées, déformées ou usées (danger d'accident).

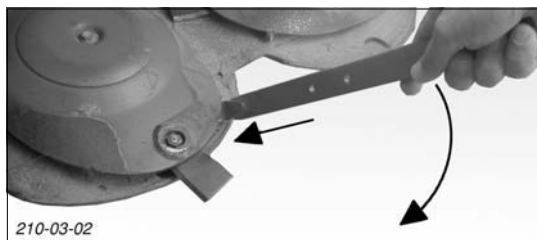


Remplacement des couteaux (à partir de l'année de construction 2004)

1. Enfiler la clé de démontage par la droite ou la gauche en « Pos. A » jusqu'en butée avec l'assiette.
2. Basculer le bras de la « Pos A » vers la « Pos B » pour pousser la lame de ressort (30) vers le bas.



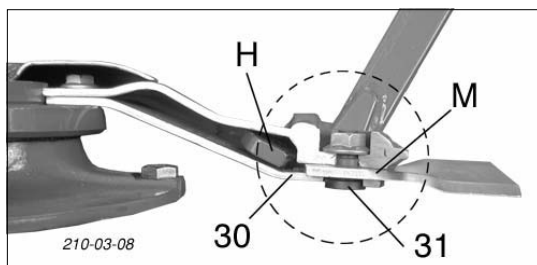
3. Retirer le couteau (M).
4. Retirer les restes de fourrage et la saleté
 - Autour de l'axe (31) et sur la partie intérieur du trou (32).



5. Contrôles

- des tétons (31): bon état, usure et le bon appui.
- du porte-couteau (30): bon état, bon appui, sans déformation
- Trou (32): bon état
 - les parois ne doivent pas montrer de déformation.

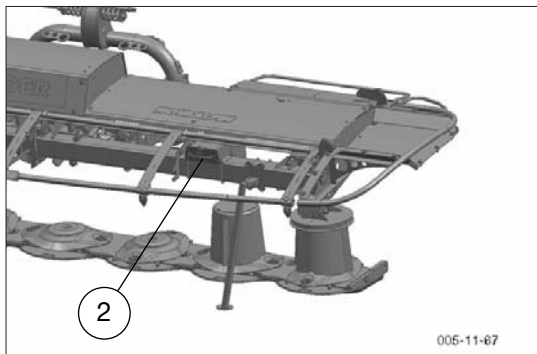
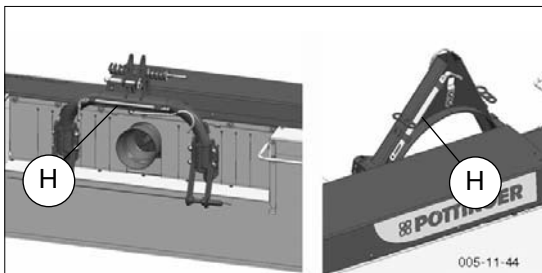
6. Remonter le couteau



7. Contrôle visuel du bon positionnement du couteau (M) entre le boulon (31) et la lame de ressort (30) (voir schéma).
8. Relever à nouveau la clé (H) en « Pos A » et la retirer.

Démontage du levier

- Si nécessaire, insérer et immobiliser le levier (H) dans le logement prévu sur l'étrier d'attelage.
- Boîtier comportant des lames de rechange (2)



Données techniques

Nom	NOVAALPIN 301 B/T	NOVAALPIN 261 B/T	NOVAALPIN 221 B/T
Attelage trois points	Cat. I / II ou triangle d'attelage cat. II	Cat. I / II ou triangle d'attelage cat. II	Cat. I / II ou triangle d'attelage cat. II
Largeur de travail	3,04 m	2,64m	2,20m
Nombre de tambours	7	6	5
Nombre de lames par disque	2	2	2
Régime de la prise de force	540 / 750 / 100 0 tours/min	540 / 1000 tours/min	540 / 1000 tours/min
Poids de base	495 kg	400 kg	370 kg
Puissance requise	41 kW (55 CV)	22 kW (30 CV)	19 (26 CV)
Utilisation avec tracteur jusqu'à	4 000 kg	4 000 kg	4 000 kg
Niveau continu du bruit	78,3 dB (A)	76,5 dB (A)	76,2 dB (A)

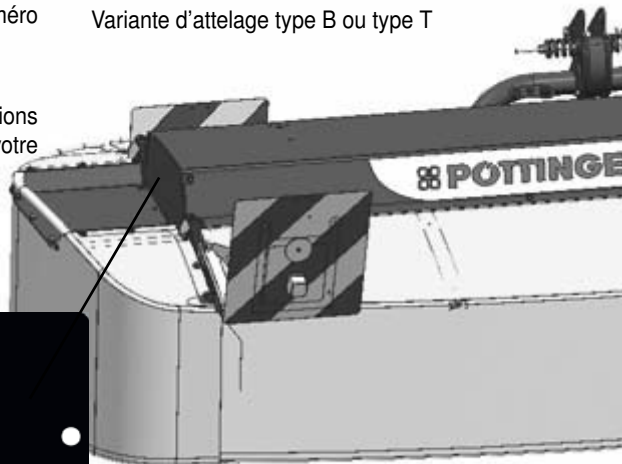
Plaque du constructeur

Le numéro de châssis est gravé sur une plaque similaire à l'illustration ci-contre. Toute demande liée à la garantie, à des informations complémentaires ou à la commande de pièces de rechange ne pourra être traitée sans le numéro de châssis.

Inscrivez ce numéro sur la première page des instructions d'utilisation dès la réception de votre véhicule ou de votre appareil.

Equipements optionnels:

- Déport latéral hydraulique 5 kg
- Repliage hydraulique protection latérale 10 kg
- Patins de protection 13 kg
- Patins de protection "coupe haute" 47 kg
- Éclairage et panneau de signalisation 10 kg
- Variante d'attelage type B ou type T



Utilisation conforme de votre faucheuse

Les faucheuses mentionnées ci-dessus sont exclusivement réservées à une utilisation traditionnelle dans le cadre de travaux agricoles.

- Pour le fauchage des prairies et de fourrage des champs court.

Toute autre utilisation est non conforme.

Et dans ce cas, les dommages résultant d'une utilisation non conforme ne sont pas pris en charge par le constructeur, ils restent de la responsabilité de l'utilisateur.

- L'utilisation conforme de la remorque implique également l'observation de toutes les opérations de maintenance et d'entretien prescrite par le constructeur.

¹⁾ Poids: variations possibles en fonction des équipements

ANNEXE

**Vous serez plus efficace
avec des pièces d'origine
Pöttinger**

Original
inside



- **Qualité et interchangeabilité**
 - Sécurité.
- **Travail de qualité**
- **Longévité supérieure**
 - Économie
- **Disponibilité garantie** auprès de votre concessionnaire PÖTTINGER:

Vous êtes devant le choix «pièces d'origine» ou «pièces de contrefaçon»? Le prix d'achat est souvent déterminant dans la prise de décision. Mais un achat «bon marché» peut devenir très coûteux.

Aussi, exigez l'original marqué du trèfle lors de votre achat!

**PÖTTINGER**



Recommandations pour la sécurité

Dans ce manuel d'utilisation, tous les passages contenant des informations pour votre sécurité sont repérés par ce symbole.

1.) Notice d'utilisation.

- Les instructions d'utilisation sont des données importantes concernant l'appareil.
Veiller à ce que la notice d'utilisation soit toujours disponible sur le lieu d'utilisation de l'appareil.
- Garder la notice d'utilisation pendant la durée de vie totale de l'appareil.
- Transmettre la notice d'utilisation lors d'une vente ou changement de propriétaire de l'appareil.
- Tenir les indications de danger et de sécurité sur l'appareil en bon état et lisible. Les indications de danger donnent des indications importantes pour une utilisation correcte et en toute sécurité.

2.) Qualification du personnel

- L'utilisation est uniquement autorisée aux personnes ayant atteint l'âge minimum légal, aptes physiquement, mentalement et formées pour l'utilisation de l'appareil.
- Le personnel, qui doit être formé ou en apprentissage, ne peut travailler et/ou avec l'appareil que sous la surveillance constante d'une personne expérimentée.
- Les travaux de réparation, d'essai et de réglage ne peuvent être effectués que par du personnel qualifié.

3.) Mise en œuvre des travaux d'entretien

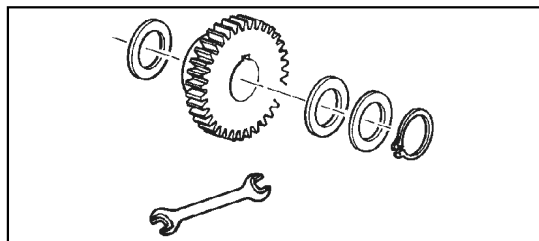
- Dans cette notice d'utilisation, uniquement l'entretien et les réparations pouvant être entrepris par l'utilisateur sont décrits. Tous les travaux sortant de ce cadre doivent être effectués par un concessionnaire.
- Des réparations sur l'installation hydraulique, l'équipement électrique, des ressorts, des accumulateurs, etc. impliquent des connaissances suffisantes. La mise en œuvre ne peut être entreprise qu'avec des vêtements de protection, et des outillages adaptés en concession.

4.) Utilisation conforme de votre machine

- Voir "Données techniques".
- L'utilisation conforme comprend également le respect des indications constructeur pour l'entretien et la maintenance.

5.) Pièces détachées

- Les pièces détachées **d'origine et les accessoires** ont été spécialement conçus pour ces machines.
- Nous attirons toute votre attention sur le fait que les pièces et les accessoires qui ne sont pas d'ORIGINE, ne sont pas contrôlés et homologués par Pöttinger.



- Le montage et/ou l'utilisation de pièces non d'origine de caractéristiques techniques différentes, peut modifier, influencer négativement le comportement de votre machine et annuler la garantie du constructeur.
- Les modifications ou le montage d'accessoires arbitraires sur l'outil entraînent l'exclusion de toutes les responsabilités du fabricant.

6.) Dispositifs de protection

- Tous les dispositifs de protection doivent être montés sur la machine et être en bon état. Un remplacement à temps des carters de protection ainsi que de tous les autres protecteurs (étriers de protection, caches, capots...) usés ou endommagés est nécessaire.

7.) Avant la mise en marche

- L'utilisateur doit se familiariser avec tous les leviers de commande ainsi qu'avec les fonctions de la machine, avant de commencer à travailler. Vouloir le faire en cours de travail, c'est trop tard!
- Contrôler les dispositifs de sécurité pour le travail ou pour le transport sur route de la machine avant chaque nouvelle utilisation de la machine.

8.) Amiante

- Certaines pièces peuvent contenir, pour des raisons techniques, de l'amiante. Observer les repères du catalogue pièces détachées.

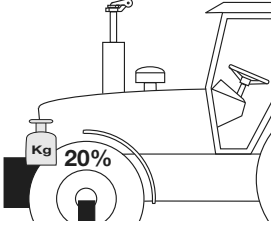




9.) Interdiction de transporter des personnes

- a. Il est interdit de prendre des personnes sur les machines.
- b. Il est interdit de circuler avec une machine qui ne se trouve pas en position prescrite pour le transport.

10.) Type de conduite avec une machine portée

- a. Mettre des masses d'alourdissement à l'avant ou à l'arrière afin de conserver l'efficacité des freins ou de la direction (au minimum 20 % du poids vide du tracteur doit être conservé sur l'essieu avant).

- b. Le comportement du véhicule est influencé par l'état de la route et de la machine accrochée. Adapter la vitesse d'avancement à l'état de la route ou du terrain
- c. Dans les courbes, faire attention au déport de la machine.
- d. En cas de virage avec une machine portée ou semi-portée, prenez en compte la dimension ainsi que le poids de l'outil.

11.) Généralités

- a. Avant d'atteler la machine, veuillez vous assurer que la manette de commande du relevage soit placée dans une position où celui-ci ne puisse s'abaisser ou remonter inopinément.
- b. Lors de l'attelage d'un outil au tracteur, il y a danger de blessures.
- c. À proximité des bras de relevage, il y a risque de blessure par coincement ou cisaillement.
- d. Ne pas rester entre le tracteur et l'outil, lorsque vous actionnez la commande extérieure du relevage.
- e. Brancher et débrancher le cardan uniquement moteur arrêté.
- f. Verrouiller le levier de commande pour éviter qu'un outil relevé ne baisse lors du transport.
- g. Avant de quitter le tracteur, baisser la machine sur le sol. Retirer la clef de contact!
- h. Personne ne doit se placer entre le tracteur et la machine, si le frein à main n'est pas serré ou que le tracteur ne soit calé!
- i. Arrêter le moteur et retirer l'arbre de prise de force avant d'effectuer une opération d'entretien ou de modifications.

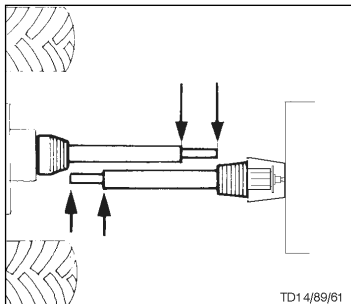
12.) Nettoyage de la machine

- a. Ne pas utiliser de nettoyeur haute pression pour le nettoyage des paliers, composants hydrauliques et électriques.



Préparation du cardan

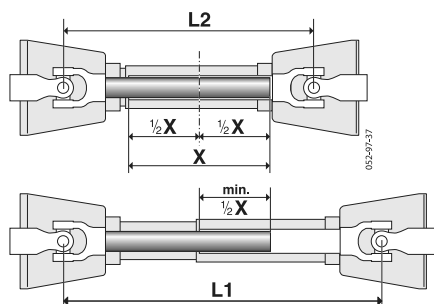
Pour connaître la longueur exacte de chaque demi-cardan, les présenter l'un à côté de l'autre.



TD14/89/61

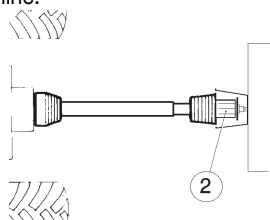
Comment raccourcir le cardan

- Présenter les deux demi-cardans l'un à côté de l'autre et les marquer selon le schéma (L2).



Attention!

- Respecter la longueur de service maximale (L1).
 - Veiller à obtenir un recouvrement optimum des profils (min. $\frac{1}{2} X$).
- Raccourcir de la même longueur le tube protecteur extérieur et intérieur.
- La sécurité contre les surcharges (2) doit être montée coté machine.

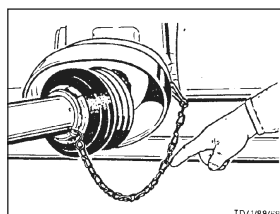


- Avant chaque utilisation contrôler si les mâchoires du cardan sont bien verrouillées sur l'embout de prise de force.

Chaînette d'arrêt

- Empêcher la rotation des tubes protecteurs à l'aide de la chaînette.

Considérer également le débattement maximum possible du cardan.



TD4/88/33

Recommandation de travail

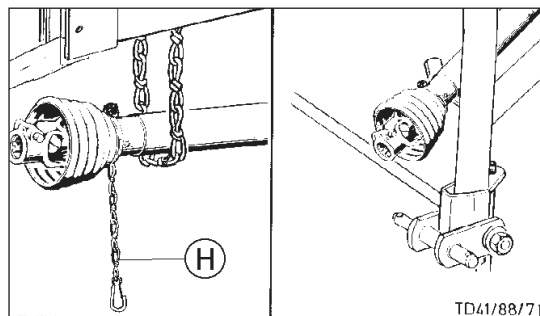
En cours de travail avec la machine, il ne faut pas dépasser la vitesse, de rotation du cardan, prescrite.

- Après avoir arrêté la prise de force, il est possible qu'à cause de l'inertie, la machine continue encore à tourner pendant un certain temps. Ne pas s'approcher de la machine tant qu'elle n'est pas totalement à l'arrêt.
- En décrochant la machine, poser le cardan sur son support. Ne pas utiliser la chaînette pour suspendre le cardan.



Attention!

N'utiliser que le cardan indiqué ou livré, sinon nous ne prendrons pas en garantie d'éventuels dégâts.



TD41/88/71

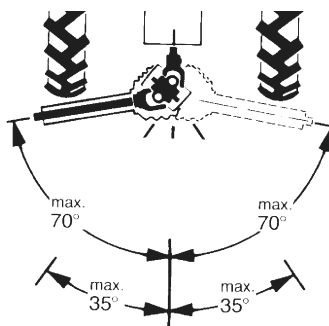
Cardan grand angle:

Angle maximum au travail ou à l'arrêt : 70°

Cardan normal:

Angle maximum à l'arrêt : 90°

Angle maximum au travail: 35°



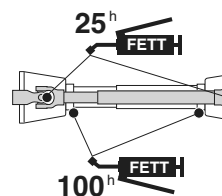
Entretien



Remplacer immédiatement tout protecteur endommagé.

- Graisser le joint de cardan toutes les 25 heures d'utilisation avec une graisse de marque.
- Graisser le dispositif antidérapant toutes les 100 heures d'utilisation avec une graisse de marque.
- Avant chaque arrêt prolongé, nettoyer et graisser le cardan.

En cas d'utilisation en hiver graisser les tubes protecteurs pour éviter qu'ils ne se bloquent ensemble par le gel.



Édition 2013

Le bon fonctionnement et la longévité des machines dépendent d'un entretien soigneux et de l'utilisation de bons lubrifiants. Notre liste facilite le choix correct des lubrifiants.




Sur le tableau de graissage, on trouve un code (p.ex. "III") se référant à un lubrifiant donné. En consultant ce code on peut facilement déterminer la spécification demandée du lubrifiant. La liste des sociétés pétrolières ne prétend pas d'être complète.




Pour l'huile de transmission consulter le cahier d'entretien - Vidanger les boîtiers et carters au moins une fois par an.




- retirer le bouchon de vidange, laisser l'huile s'écouler et prendre les dispositions nécessaires au recyclage de celle-ci

Avant l'arrêt et l'hiver: vidanger et graisser les éléments sensibles avec un produit type "IV" pour les protéger de la rouille (consulter tableau au verso).

Protection contre la corrosion : FLUID 466

Betriebsstoff-Kennzahl Lubricant indicator Code du lubrifiant Numero caratteristico del lubrificante Smeermiddelen code	I				V	VI	VII
gefordertes Qualitätsmerkmal	HYDRAULIKÖL HLP DIN 51524 Teil 2	Motoröl SAE 30 gemäß API CD/SF	Getriebeöl SAE 90 bzw. SAE 85 W-140 gemäß API-GL 4 oder API-GL 5	Li-Fett (DIN 51 502, KP 2K)	Getriebeöl (DIN 51 502, 502-GOH)	Komplexfett (DIN 51 502: KP 1R)	smeerolie SAE 90 of 85 W-140 volgens API-GL 5
required quality level niveau	Siehe Anmerkungen * ** ***	motor oil SAE 30 according to API CD/SF	gear oil, SAE 90 resp. SAE 85 W-140 according to API-GL 4 or API-GL 5	lithium grease	transmission grease	complex grease	gear oil SAE 90 resp. SAE 85 W-140 according to API-GL 5
de performance demandé		huile moteur SAE 30 niveau API CD/SF	huile transmission SAE 90 ou SAE 85 W-140, niveau API-GL 4 ou API-GL 5	graisse au lithium	graisse transmission	graisse complexe	huile transmission SAE 90 ou SAE 85 W-140, niveau API GL 5
caratteristica richiesta di qualità		olio motore SAE 30 secondo specifiche API CD/SF	olio per cambi differenziali SAE 90 o SAE 85 W- 140 secondo specifiche API-GL 4 o API-GL 5	grasso al litio	grasso fluido per riduttori e motoriduttori	grasso a base di saponi complessi	olio per cambi e differenziali SAE 90 o SAE 85 W-140 secondo specifiche API-GL 5

Firma Company Societă	I				V	VI	VIII	REMARQUES
AGIP	OSO 32/46/68 ARNICA 22/46	MOTOROIL HD 30 SIGMA MULTI 15W-40 SUPER TRACTOROIL UNIVERS. 15W-30	ROTRA HY 80W-90/85W-140 ROTRA MP 80W-90/85W-140	GR MU 2	GR SLL GR LFO	-	ROTRA MP 80W-90 ROTRA MP 85W-140	* Pour un andainage avec une remorque à freins immergés, la spécification internationale J20 A est nécessaire.
ARAL	VITAM GF 32/46/68 VITAM HF 32/46	SUPER KOWAL 30 MULTI TURBORAL SUPER TRAKTORAL 15W-30	GETRIEBEÖL EP 90 GETRIEBEÖL HYP 85W-90	ARALUB HL 2	ARALUB FDP 00	ARALUB FK 2	GETRIEBEÖL HYP 90	
AVIA	AVILUB RL 32/46 AVILUB VG 32/46	MOTOROIL HD 30 MULTIGRADE HDC 15W-40 TRACTAVIA HF SUPER 10 W-30	GETRIEBEÖL MZ 90 M MULTIHYP 85W-140	AVIAMEHRZWECKFETT AVIA ABSCHMIERFETT	AVIA GETRIEBEFLEISSFETT	A V I A L U B SPEZIALFETT LD	GETRIEBEÖL HYP 90 EP MULTIHYP 85W- 140 EP	
BAYWA	HYDRAULIKÖL HLP 32/46/68 SUPER 2000 CD-MC* HYDRA HYDR. FLUID * HYDRAULIKÖL MC 530 ** PLANTOHYD 40N ***	SUPER 2000 CD-MC SUPER 2000 CD HD SUPERIOR 20 W-30 HD SUPERIOR SAE 30	SUPER 8090 MC HYPOID 80W-90 HYPOID 85W-140	MULTI FETT 2 SPEZIALFETT FLM PLANTOGEL 2 N	GETRIEBEFLEISSFETT NLGI 0 RENOLIT DURAPLEX EP 00 PLANTOGEL 00N	RENOPLEX EP 1	HYPOID 85W-140	** H u i l e s hydrauliques HLP-(D) + HV *** H u i l e s hydrauliques à base d'huile végétale HLP + HV dégradables biologiquement d o n c particulièrement écologiques
BP	ENERGOL SHF 32/46/68	VISCO 2000 ENERGOL HD 30 VANELLUS M 30	GEAR OIL 90 EP HYPOGEAR 90 EP	ENERGREASE LS-EP 2	FLIESSFETT NO ENERGREASE HTO	OLEX PR 9142	HYPOGEAR 90 EP HYPOGEAR 85W-140 EP	
CASTROL	HYSPIN AWS 32/46/68 HYPIN AWH 32/46	RX SUPER DIESEL 15W-40 POWERTRANS	EPX 80W-90 HYPOY C 80W-140	CASTROL GREASE LM	IMPERVIA MIMO	CASTROL GREASE LMX	EPX 80W-90 HYPOY C 80W-140	
ELAN	HLP 32/46/68 HLP-M M32/M46	MOTORÖL 100 MS SAE 30 MOTORÖL 104 CM 15W-40 AUSTRORAC 15W-30	GETRIEBEÖL MP 85W- 90 GETRIEBEÖL B 85W-90 GETRIEBEÖL C 85W-90	LORENA 46 LITORA 27	RHENOX 34	-	GETRIEBEÖL B 85W- 90 GETRIEBEÖL C 85W-140	
ELF	OLNA 32/46/68 HYDRELIF 46/68	PERFORMANCE 2 B SAE 30 8000 TOURS 20W-30 TRACTORELF ST 15W-30	TRANSELF TYP B 90 85W-140 TRANSELF EP 90 85W-140	EPEXA 2 ROLEXA 2 MULTI 2	GA O EP POLY G O	MULTIMOTIVE 1	TRANSELF TYP B 90 85W-140 TRANSELF TYP BLS 80 W-90	
ESSO	NUTO H 32/46/68 NUTO HP 32/46/68	PLUS MOTORÖL 20W-30 UNIFARM 15W-30	GEAR OIL GP 80W-90 GEAR OIL GP 85W-140	MULTI PURPOSE GREASE H	FIBRAX EP 370	NEBULA EP 1 GP GREASE	GEAR OIL GX 80W-90 GEAR OIL GX 85W-140	
EVVA	ENAK HLP 32/46/68 ENAK MULTI 46/68	SUPER EVAROL HD/BSAE 30 UNIVERSAL TRACTOROIL SUPER	HYPOID GA 90 HYPOID GB 90	HOCHDRUCKFETT LT7 SC 280	GETRIEBEFETT MO 370	EVVA CA 300	HYPOID GB 90	
FINA	HYDRAN 32/46/68	DELTA PLUS SAE 30 SUPER UNIVERSAL OIL	PONTONIC N 85W-90 PONTONIC MP 85W-90 85W-140 SUPER UNIVERSAL OIL	MARSON EP L 2	NATRAN 00	MARSON AX 2	PONTONIC MP 85W- 140	
FUCHS	TITAN HYD 1030 AGRIFARM STOU/MC 10W-30 AGRIFARM UTTO MP PLANTOHYD 40N ***	AGRIFARM STOU/MC 10W-30 TITAN UNIVERSAL HD	AGRIFARM GEAR 80W90 AGRIAFRM GEAR 85W-140 AGRIFARM GEAR LS 90	AGRIFARM HITEC 2 AGRIFARM PROTEC 2 RENOLIT MP RENOLIT FLM 2 PLANTOGEL 2-N	AGRIFARM FLOWTEC 000 RENOLIT SO-GFO 35 RENOLIT DURAPLEX EP 00 PLANTOGEL 00N	RENOLIT DURAPLEX EP 1	AGRIFARM GEAR 8090 AGRIFARM GEAR 85W-140 AGRIFARM GEAR LS90	
GENOL	HYDRAULIKÖL HLP 32/46/68 HYDRAMOT 1030 MC * HYDRAULIKÖL 520 ** PLANTOHYD 40N ***	MULTI 2030 2000 TC HYDRAMOT 15W-30 HYDRAMOT 1030 MC	GETRIEBEÖL MP 90 HYPOID EW 90 HYPOID 85W-140	MEHRZWECKFETT SPEZIALFETT GLM PLANTOGEL 2 N	GETRIEBEFLEISSFETT PLANTOGEL 00N	RENOPLEX EP 1	HYPOID EW 90 HYPOID 85W-140	
MOBIL	DTE 22/24/25 DTE 13/15	HD 20W-20 DELVAC 1230 SUPER UNIVERSAL 15W-30	MOBILUBE GX 90 MOBILUBE HD 90 MOBILUBE HD 85W-140	MOBILGREASE MP	MOBILUX EP 004	MOBILPLEX 47	MOBILUBE HD 90 MOBILUBE HD 85W- 140	
RHG	RENOLIN B 10/15/20 RENOLIN B 32 HV/146 HV	EXTRA HD 30 SUPER HD 20 W-30	MEHRZWECKGETRIEBEÖL SAE 90 HYPOID EW 90	MEHRZWECKFETT RENOLIT MP DURAPLEX EP	RENOSOD GFO 35	RENOPLEX EP 1	HYPOID EW 90	

Firma Company Société Societá	I				V	VI	VIII	REMARQUES
SHELL	TELLUSS32/S46/S68 T 32/46 TELLUS T 32/46/68	AGROMA 15W-30 ROTELLA X 30 RIMULA X 15W-40	SPIRAX 90 EP SPIRAX HD 90 SPIRAX HD 85/140	RETINAX A ALVANIA EP 2	SPEZ. GETRIEBEFETT H SIMMIA GREASE O	AEROSHELL GREASE 22 DOLIUM GREASE R	SPIRAX HD 90 SPIRAX HD 85W-140	* Pour un andainage avec une remorque à freins immergés, la spécification internationale J20 A est nécessaire.
TOTAL	AZOLLA ZS32,46,68 EQUIVIS ZS 32, 46, 68	RUBIA H 30 MULTAGRI TM 15W-20	TOTAL EP 85W-90 TOTAL EP B 85W-90	MULTIS EP 2	MULTIS EP 200	MULTIS HT 1	TOTAL EP B 85W-90	** H u i l e s hydrauliques HLP-(D) + HV
VALVOLINE	ULTRAMAX HLP 32/46/68 SUPER TRAC FE 10W-30* ULTRAMAX HVLP 32** ULTRAPLANT 40***	SUPER HPO 30 STOU 15W-30 SUPER TRAC FE 10W-30 ALL FLEET PLUS 15W-40	HP GEAR OIL 90 oder 85W-140 TRANS GEAR OIL 80W-90	MULTILUBE EP 2 VAL-PLEX EP 2 PLANTOGEL 2 N	RENOLIT LZR 000 DEGRALUB ZSA 000	DURAPLEX EP 1	HP GEAR OIL 90 oder 85W-140	*** H u i l e s hydrauliques à base d'huile végétale HLP + HV dégradables biologiquement d o n c particulièrement écologiques
VEEDOL	ANDARIN 32/46/68	HD PLUS SAE 30	MULTIGRADE SAE 80/90 MULTIGEAR B 90 MULTIGEAR C SAE 85W-140	MULTIPURPOSE	-	-	MULTIGEAR B 90 MULTI C SAE 85W-140	
WINTERSHALL	WIOLAN HS (HG) 32/46/68 WIOLAN HVG 46** WIOLAN HR 32/46*** HYDROFLUID*	MULTI-REKORD 15W-40 PRIMANOL REKORD 30	HYPOID-GETRIEBEÖL 80W-90, 85W-140 MEHRZWECKGETRIEBEÖL 80W-90	WIOLUB LFP 2	WIOLUB GFW	WIOLUB AFK 2	HYPOID-GETRIEBEÖL 80W-90, 85W-140	
MOTOREX	COREX HLP 32 46 68** COREX HLPD 32 46 68** COREX HV 32 46 68** OEKOSYNT 32 46 68***	EXTRA SAE 30 FARMER TRAC 10W/30	GEAR OIL UNIVERSAL 80W/90 GEAR OIL UNIVERSAL 85W/140	FETT 176 GP FETT 190 EP FETT 3000	FETT 174	FETT 189 EP FETT 190 EP FETT 3000	GEAR OIL UNIVERSAL 80W/90 GEAR OIL UNIVERSAL 85W/140	

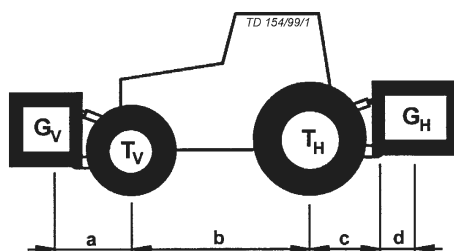
Combinaison d'un tracteur avec des outils portés



Le montage d'outils sur les attelages trois points avant et arrière d'un tracteur ne doit pas avoir comme conséquence de dépasser le poids total admissible, ni les charges admissibles sur les essieux et les capacités de charge des pneumatiques d'un tracteur. L'essieu avant du tracteur doit toujours être chargé avec au moins 20 % du poids à vide du tracteur.

Assurez vous avant l'achat de l'outil que ces conditions sont remplies, en faisant les calculs suivants ou en pesant la combinaison tracteur outil.

Détermination du poids total, des charges sur les essieux et de la capacité de charge ainsi que du lestage minimum nécessaire.



Pour calculer, vous avez besoin des données suivantes.

T_L [kg]	poids à vide du tracteur	1	a [m]	distance entre le centre de gravité de l'outil avant et/ou du lestage avant et l'axe de l'essieu avant	2 3
T_V [kg]	charge sur l'essieu avant du tracteur à vide	1			
T_H [kg]	charge sur l'essieu arrière du tracteur à vide	1	b [m]	empattement du tracteur	1 3
G_H [kg]	poids total de l'outil arrière et/ou lestage arrière	2	c [m]	distance entre l'axe de l'essieu arrière et de l'axe des rotules des bras inférieurs	1 3
G_V [kg]	poids total de l'outil avant et/ou lestage avant	2	d [m]	distance entre l'axe des rotules des bras inférieurs et du centre de gravité de l'outil et/ou du lestage arrière	2

- 1 voir notice d'instructions du tracteur
- 2 voir dans la liste des prix et/ou dans la notice d'instruction de l'outil
- 3 dimension

Calcul respectif avec une combinaison d'outil avant et arrière ou uniquement à l'avant ou l'arrière.

1. CALCUL DU LESTAGE AVANT MINIMUM $O_{V \min}$

Portez le lestage minimum calculé dont on a besoin à l'avant du tracteur sur le tableau.

$$G_{V \min} = \frac{G_H \cdot (c + d) - T_V \cdot b + 0,2 \cdot T_L \cdot b}{a + b}$$

Outil avant porté

2. CALCUL DU LESTAGE ARRIERE MINIMUM $O_{H \min}$

Portez le lestage minimum calculé dont on a besoin à l'arrière du tracteur sur le tableau.

$$G_{H \min} = \frac{G_V \cdot a - T_H \cdot b + 0,45 \cdot T_L \cdot b}{b + c + d}$$

3. CALCUL DE LA CHARGE RÉELLE SUR L'ESSIEU AVANT $T_{V\text{tat}}$

(Si avec l'outil frontal (GV) il n'est pas possible d'atteindre le lestage minimum nécessaire sur l'essieu avant (GV min) le poids de cet outil doit être augmenté pour atteindre ce lestage minimum!)

$$T_{V\text{tat}} = \frac{G_V \cdot (a + b) + T_V \cdot b - G_H \cdot (c + d)}{b}$$

Porter sur le tableau la charge totale réelle calculée sur l'essieu avant et la charge admissible donnée dans la notice d'instructions du tracteur .

4. CALCUL DU POIDS TOTAL REEL G_{tat}

(Si avec l'outil arrière (GH) il n'est pas possible d'atteindre le lestage minimum nécessaire sur l'essieu arrière (GH min) le poids de cet outil doit être augmenté pour atteindre ce lestage minimum!)

$$G_{\text{tat}} = G_V + T_L + G_H$$

Porter sur le tableau le poids total réel calculé et le poids admissible donné dans la notice d'instruction du tracteur .

5. CALCUL DE LA CHARGE REELLE SUR L'ESSIEU ARRIERE $T_{H\text{tat}}$

Portez sur le tableau la charge admissible sur l'essieu arrière et celle donnée dans la notice d'instructions du tracteur.

6. CAPACITE DE CHARGE DES PNEUMATIQUES

$$T_{H\text{tat}} = G_{\text{tat}} - T_{V\text{tat}}$$

Portez sur le tableau le double de la valeur (deux pneumatiques) de la capacité de charge admissible (voir par exemple la documentation du constructeur de

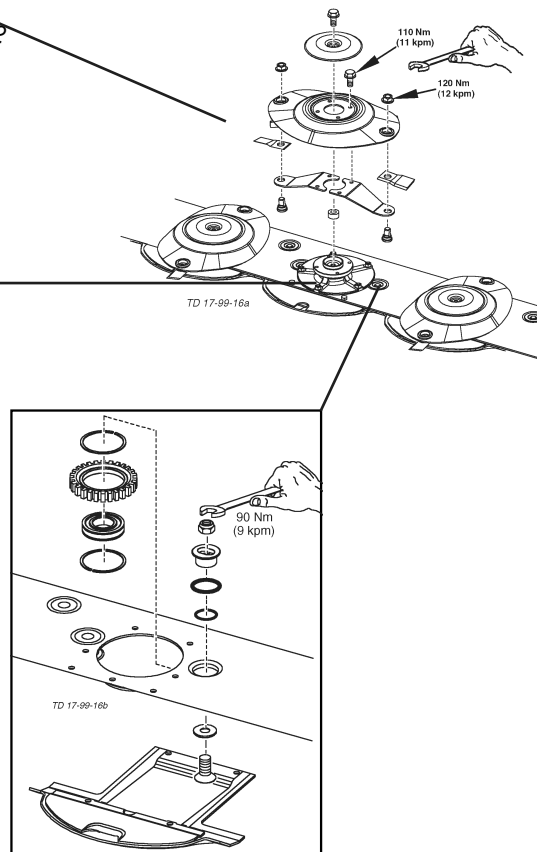
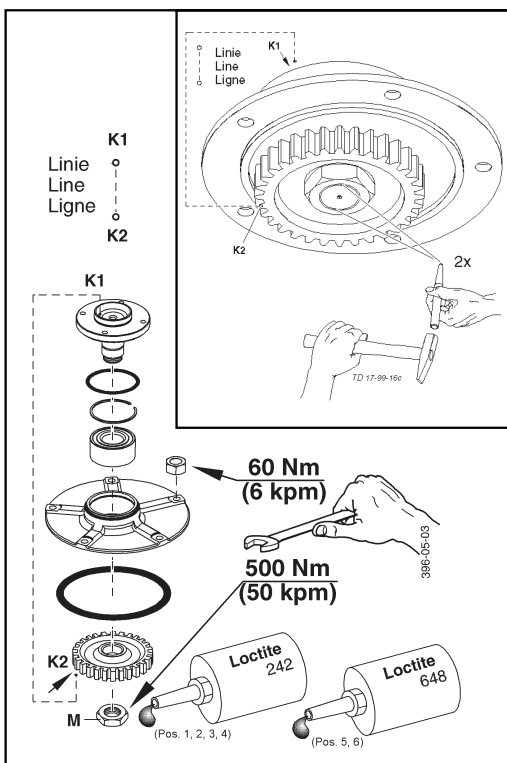
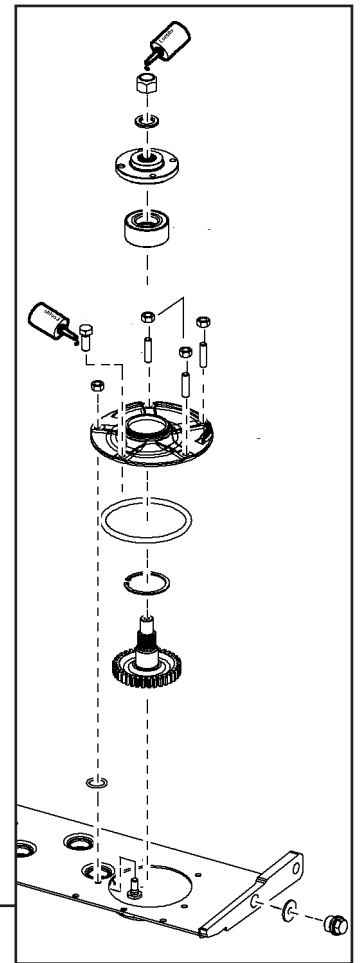
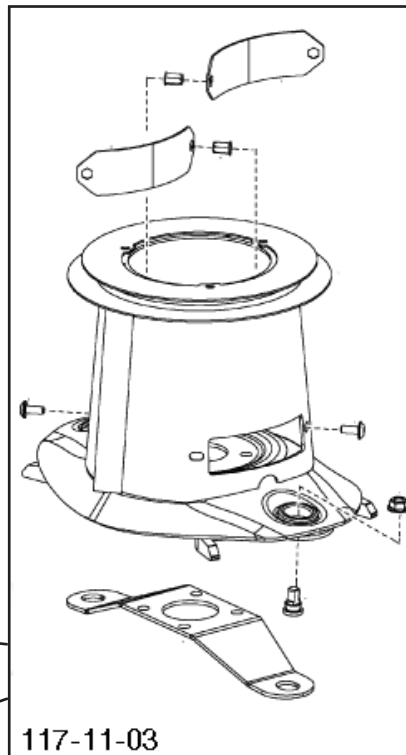
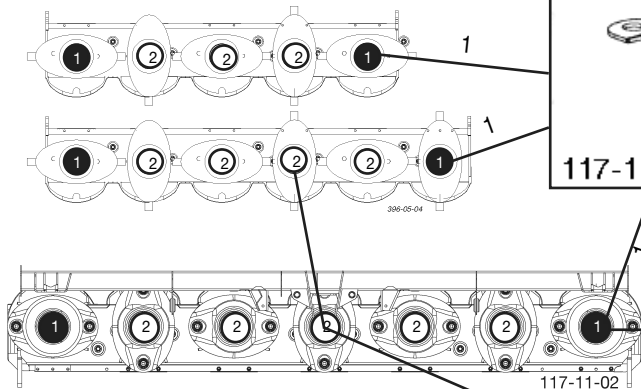
Tableau

	valeur réelle d'après le calcul		valeur admissible d'après la notice d'instructions		capacité de charge admissible x 2 (deux pneus)
lestage minimum avant/arrière	/ kg		---		---
poids total	kg	≤	kg		---
charge sur l'essieu avant	kg	≤	kg	≤	kg
charge sur l'essieu arrière	kg	≤	kg	≤	kg

**Le lestage minimum doit être appliqué au tracteur pour l'outil porté et pour le lestage!
Les valeurs calculées doivent être inférieures ou égales aux valeurs admissibles!**

Réparations du lamier

- Repères alignés (K1, K2).
- Vissez l'écrou (M) que lorsque la longueur du filetage est suffisante pour éviter une détérioration du filetage.
- Garantir la fixation de l'écrou (M)
 - par du Loctite 242 ou produit similaire (Pos. 1, 2, 3, 4, 5)
 - par du Loctite 648 ou produit similaire (Pos. 6, 7)
 - et pointeau de marquage (2x)



Instructions de montage des poulies à moyeu auto serrant "TAPER LOCK"

Montage

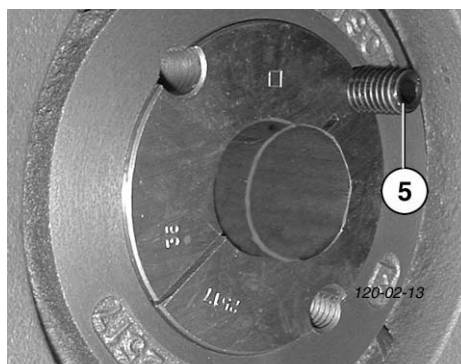
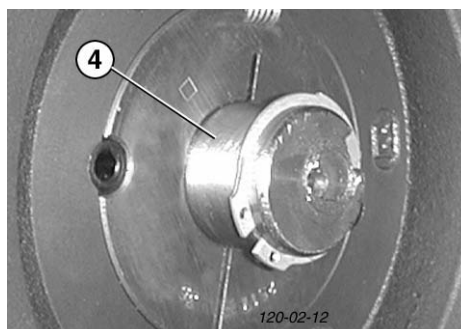
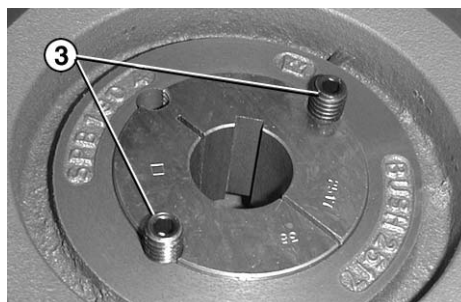
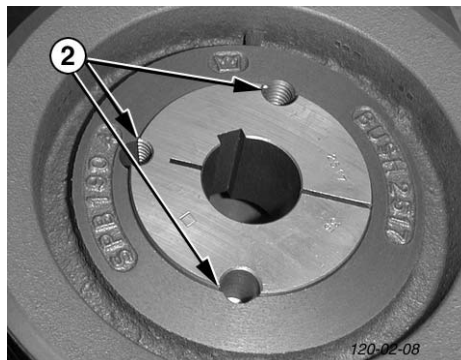
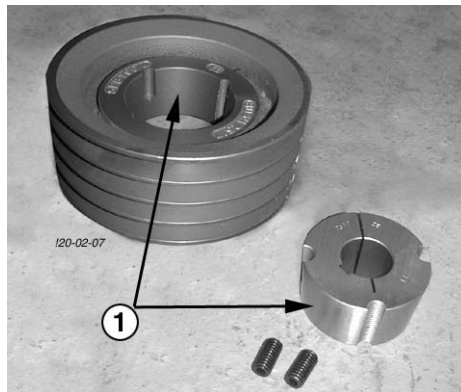
1. Nettoyer toutes les surfaces de contact de la poulie et de la bague conique (1) "TAPER" et les graisser.
2. Placer la bague "TAPER" dans le moyeu et faire coïncider tous les alésages (2) de raccordement (les demi-alésages filetés doivent se trouver en face des demi-alésages lisses).
3. Graisser légèrement et visser les vis allen, toutefois sans les serrer à fond.
4. Nettoyer et dégraisser l'arbre. Engager la poulie avec la bague "TAPER" jusqu'à la position voulue sur l'arbre.
 - Lors de l'emploi d'une clavette, placer celle-ci tout d'abord dans la rainure de l'arbre. Veiller à ce qu'il y ait du jeu entre le dos et la rainure de la clavette.
 - A l'aide d'une clé adaptée serrer régulièrement les vis allen (3) en tenant compte des couples de serrage indiqués dans le tableau

Type de poulie	Serrage des cônes en (Nm)
2017	30
2517	49

- Après un bref temps d'utilisation (1/2 à 1 heure) vérifier le couple de serrage des vis allen et s'il y a lieu, les resserrer.
- Pour éviter la pénétration de corps étrangers, remplir les alésages vides avec de la graisse.

Demontage

1. Desserrer toutes les vis complètement. Les graisser et les visser dans les alésages d'extraction (Pos. 5).
2. Serrer la ou les vis régulièrement, jusqu'à ce que la bague se dégage du moyeu et que la poulie puisse coulisser librement sur l'arbre.
3. Dégager complètement la poulie et la bague de l'arbre.



Les normes CE ne sont pas conformes à la législation en vigueur aux Etats-Unis et Canada.



Certificat CE

Certificat de conformité original

Nom et adresse du constructeur:

**PÖTTINGER Landtechnik GmbH
Industriegelände 1
AT - 4710 Grieskirchen**

Machine (Equipement modifiable):

**Dispositif de coupe
Type de machine
N° de série**

Novaalpin 221 B/T	261 B/T	301 B/T
315	316	319

Le constructeur certifie que la machine est conforme aux directives de la norme CE suivante:

Machines 2006/42/EG

De plus, nous certifions la conformité avec d'autres normes directives européennes et/ou semblables

Localisation de normes appliquées:

EN ISO 12100

EN ISO 4254-1

EN ISO 4254-12

Localisation d'autres normes ou spécifications appliquées:

Responsable de la documentation:

Andreas Gadermayr
Industriegelände 1
A-4710 Grieskirchen

A handwritten signature in black ink, appearing to be "MB", written over a light blue horizontal line.

Markus Baldinger,
Directeur Recherche et
Développement

A handwritten signature in black ink, appearing to be "JL", written over a light blue horizontal line.

Jörg Lechner,
Directeur Production

Grieskirchen,
01.08.2016

D Im Zuge der technischen Weiterentwicklung arbeitet die PÖTTINGER Landtechnik GmbH ständig an der Verbesserung ihrer Produkte.

Änderungen gegenüber den Abbildungen und Beschreibungen dieser Betriebsanleitung müssen wir uns darum vorbehalten, ein Anspruch auf Änderungen an bereits ausgelieferten Maschinen kann daraus nicht abgeleitet werden.

Technische Angaben, Maße und Gewichte sind unverbindlich. Irrtümer vorbehalten.

Nachdruck oder Übersetzung, auch auszugsweise, nur mit schriftlicher Genehmigung der

PÖTTINGER

Landtechnik GmbH

A-4710 Grieskirchen.

Alle Rechte nach dem Gesetz des Urheberrecht vorbehalten.

NL PÖTTINGER Landtechnik GmbH werkt permanent aan de verbetering van hun producten in het kader van hun technische ontwikkelingen. Daarom moeten wij ons veranderingen van de afbeeldingen en beschrijvingen van deze gebruiksaanwijzing voorbehouden, zonder dat daaruit een aanspraak op veranderingen van reeds geleverde machines kan worden afgeleid.

Technische gegevens, maten en gewichten zijn niet bindend. Vergissingen voorbehouden.

Nadruk of vertaling, ook gedeeltelijk, slechts met schriftelijke toestemming van

PÖTTINGER

Landtechnik GmbH

A-4710 Grieskirchen.

Alle rechten naar de wet over het auteursrecht voorbehouden.

P A empresa PÖTTINGER Landtechnik GmbH esforçase continuamente por melhorar os seus produtos, adaptando-os à evolução técnica.

Por este motivo, reservamos o direito de modificar as figuras e as descrições constantes no presente manual, sem incorrer na obrigação de modificar máquinas já fornecidas.

As características técnicas, as dimensões e os pesos não são vinculativos.

A reprodução ou a tradução do presente manual de instruções, seja ela total ou parcial, requer a autorização por escrito da

PÖTTINGER

Landtechnik GmbH

A-4710 Grieskirchen

Todos os direitos estão protegidos pela lei da propriedade intelectual.

F La société PÖTTINGER Landtechnik GmbH améliore constamment ses produits grâce au progrès technique.

C'est pourquoi nous nous réservons le droit de modifier descriptions et illustrations de cette notice d'utilisation, sans qu'on en puisse faire découler un droit à modifications sur des machines déjà livrées.

Caractéristiques techniques, dimensions et poids sont sans engagement. Des erreurs sont possibles.

Copie ou traduction, même d'extraits, seulement avec la permission écrite de

PÖTTINGER

Landtechnik GmbH

A-4710 Grieskirchen.

Tous droits réservés selon la réglementation des droits d'auteurs.

E La empresa PÖTTINGER Landtechnik GmbH se esfuerza continuamente en la mejora constante de sus productos, adaptándolos a la evolución técnica. Por ello

nos vemos obligados a reservarnos todos los derechos de cualquier modificación de los productos con relación a las ilustraciones y a los textos del presente manual, sin que por ello pueda ser deducido derecho alguno a la modificación de máquinas ya suministradas.

Los datos técnicos, las medidas y los pesos se entienden sin compromiso alguno.

La reproducción o la traducción del presente manual de instrucciones, aunque sea tan solo parcial, requiere de la autorización por escrito de

PÖTTINGER

Landtechnik GmbH

A-4710 Grieskirchen.

Todos los derechos están protegidos por la ley de la propiedad industrial.

GB Following the policy of the PÖTTINGER Landtechnik GmbH to improve their products as technical developments continue,

PÖTTINGER reserve the right to make alterations which must not necessarily correspond to text and illustrations contained in this publication, and without incurring obligation to alter any machines previously delivered.

Technical data, dimensions and weights are given as an indication only. Responsibility for errors or omissions not accepted.

Reproduction or translation of this publication, in whole or part, is not permitted without the written consent of the PÖTTINGER

Landtechnik GmbH

A-4710 Grieskirchen.

All rights under the provision of the copyright Act are reserved.

I La PÖTTINGER Landtechnik GmbH è costantemente al lavoro per migliorare i suoi prodotti mantenendoli aggiornati rispetto allo sviluppo della tecnica.

Per questo motivo siamo costretti a riservarci la facoltà di apportare eventuali modifiche alle illustrazioni e alle descrizioni di queste istruzioni per l'uso. Allo stesso tempo ciò non comporta il diritto di fare apportare modifiche a macchine già fornite.

I dati tecnici, le misure e i pesi non sono impegnativi. Non rispondiamo di eventuali errori. Ristampa o traduzione, anche solo parziale, solo dietro consenso scritto della

PÖTTINGER

Landtechnik GmbH

A-4710 Grieskirchen.

Ci riserviamo tutti i diritti previsti dalla legge sul diritto d'autore.



PÖTTINGER

Landtechnik GmbH

A-4710 Grieskirchen
Telefon: +43 7248 600-0
Telefax: +43 7248 600-2513
e-Mail: info@poettinger.at
Internet: <http://www.poettinger.at>

PÖTTINGER Deutschland GmbH Verkaufs- und Servicecenter Recke

Steinbecker Strasse 15
D-49509 Recke
Telefon: +49 5453 9114-0
Telefax: +49 5453 9114-14
e-Mail: recke@poettinger.at

PÖTTINGER Deutschland GmbH Servicecenter Landsberg

Spöttinger-Straße 24
Postfach 1561
D-86 899 LANDSBERG / LECH
Telefon:
Ersatzteildienst: +49 8191 9299 - 166 od. 169
Kundendienst: +49 8191 9299 - 130 od. 231
Telefax: +49 8191 59656
e-Mail: landsberg@poettinger.at

PÖTTINGER France S.A.R.L.

129 b, la Chapelle
F-68650 Le Bonhomme
Tél.: +33 (0) 3 89 47 28 30
e-Mail: france@poettinger.at