

(F) Notice d' utilisation

+ RECOMMANDATIONS LORS DE LA MISE EN SERVICE D'UNE MACHINE . . . Page 3

"Traduction de la notice d'instructions originale"

Nr. 99 377.FR.80Q.0

NOVACAT 225 H / HED / HCRW
(modél PSM 377 : + . . 01001)

NOVACAT 265 H / HED / HCRW
(modél PSM 378 : + . . 01001)

Faucheuse à disques

Chassis Nr.

Pöttinger- La confiance crée la proximité - depuis 1871

La qualité est une valeur qui rapporte. C'est pourquoi, nous appliquons pour nos produits un standard de qualité élevé, réactualisé en permanence par notre management qualité et par notre direction. Car la sécurité, le fonctionnement irréprochable, la plus haute qualité et la fiabilité absolue de nos machines lors de leur utilisation sont nos compétences principales que nous défendons.

Etant donné que nous travaillons en permanence sur le perfectionnement de nos produits, il est possible qu'il y ait des différences entre les informations contenues dans ce manuel et le produit. De ce fait, les indications, illustrations et descriptions ne sauront faire l'objet de réclamations. Veuillez demander à votre revendeur spécialisé les informations définitives relatives aux caractéristiques de votre machine.

Nous comptons sur votre compréhension concernant des modifications qui pourraient survenir à tout moment au niveau du contenu de la livraison, tant en termes de la forme, que de l'équipement et de la technique.

La réimpression, la traduction et la reproduction même partielle sous toute forme que ce soit, nécessitent l'obtention de l'autorisation écrite de Alois Pöttinger Maschinenfabrik Ges.m.b. H.

conformément à la loi relative au droit d'auteur, Pöttinger Landtechnik GmbH. se réserve expressément tous les droits.

© Pöttinger Landtechnik GmbH – 31 octobre 2012

Responsabilité du producteur, obligation d'information

La responsabilité du producteur oblige le fabricant et le commerçant, lors de la vente d'appareils, à remettre le mode d'emploi et à former le client pour l'utilisation de la machine en se référant aux conditions d'utilisation, de sécurité et de maintenance.

Il y a lieu de confirmer que la machine et le mode d'emploi ont été remis en bonne et due forme.

A ce sujet, il y a lieu

- **d'envoyer le document A** signé à l'entreprise Pöttinger ou par l'intermédiaire d'Internet (www.poettinger.at)
- **le document B** reste chez le commerçant spécialisé qui remet la machine.
- **le document C** est remis au client.

Conformément à la loi sur la responsabilité du Constructeur, chaque agriculteur est entrepreneur.

Un dommage matériel, aux termes de la loi sur la responsabilité du constructeur, est un dommage qui est causé par une machine, et non une machine défectueuse; concernant la responsabilité, une franchise de 500,00 euros est appliquée.

Les dommages matériels subvenant lors de l'utilisation de la machine sont, aux termes de la loi sur la responsabilité du constructeur, exclus de cette responsabilité.

Attention! Lors d'une transmission ultérieure de la machine par le client, le mode d'emploi doit également être remis et celui qui reprend la machine, et doit être formé sous précision des conditions mentionnées.

Trouver des informations supplémentaires concernant votre machine sur PÖTPRO:

Vous cherchez des accessoires ou d'autres options pour votre machine? Par ce biais, nous mettons à votre service ces informations et bien d'autres. Scanner le QR-Code à partir de la plaque signalétique de la machine ou par internet www.poettinger.at/poetpro

Si toutefois votre recherche est infructueuse, votre revendeur est à votre service et peut vous assister à tous moments.

Ⓣ RECOMMANDATIONS LORS DE LA MISE EN SERVICE D'UNE MACHINE

Dokument **D**



ALOIS PÖTTINGER Maschinenfabrik GmbH
A-4710 Grieskirchen
Tel. (07248) 600 -0
Telefax (07248) 600-2511
GEBR. PÖTTINGER GMBH
D-86899 Landsberg/Lech, Spöttinger-Straße 24
Telefon (0 81 91) 92 99-111 / 112
Telefax (0 81 91) 92 99-188

GEBR. PÖTTINGER GMBH
Servicezentrum
D-86899 Landsberg/Lech, Spöttinger-Straße 24
Telefon (0 81 91) 92 99-130 / 231
Telefax (0 81 91) 59 656

Nous vous demandons, selon l'obligation concernant la responsabilité des produits, de contrôler les points mentionnés ci-dessous.

Cocher les cases concernées.

- Machine contrôlée d'après le bordereau de livraison. Toutes les pièces emballées ou fixées par fil de fer sur la machine sont enlevées. Tous les dispositifs de sécurité, cardan et dispositifs de commande sont disponibles.
- Explications concernant l'utilisation, la prise en main et l'entretien de la machine, données par le livret d'entretien.
- Contrôle de la pression des pneumatiques.
- Contrôle du serrage des écrous de roue.
- Adaptation de la longueur du cardan.
- Adaptation au tracteur effectuée: réglage de l'attelage trois points.
- Indications concernant la bonne vitesse de prise de force.
- Essai de marche effectué et pas de défaut remarqué.
- Explication concernant le fonctionnement lors de l'essai de marche.
- Explication concernant la position travail et la position transport.
- Information sur les options et les accessoires.
- Indications données sur la nécessité de lire le livret d'entretien.

Une attestation est nécessaire pour prouver que la machine et le manuel d'utilisation ont été remis.

A cette fin, il y a lieu de:

- renvoyer le **document A** signé à la société Pöttinger ou par l'intermédiaire d'Internet (www.poettinger.at) *
- le **document B** est conservé par l'entreprise spécialisée qui remet la machine.
- le **document C** est remis au client.

*** Valable uniquement en France:**

Une attestation est nécessaire pour prouver que la machine et le manuel d'utilisation ont été remis.

A cette fin, il y a lieu d'effectuer une déclaration de mise en route sur notre site Internet www.poettinger.at

Table des matières

SYMBOLES

Sigle CE 5
 Signification des symboles 5

ATTELAGE AU TRACTEUR

Attelage de la machine au tracteur 6
 Réglage de la hauteur des bras d'attelage 7
 Recommandation importante! 7
 Accrocher le cardan 7
 Dételage à l'extérieur 7

POSITION DE TRANSPORT ET DE TRAVAIL

Transformation de position travail en position transport 8
 Transformation de position transport en position travail 8
 Position de transport - 1 9
 Position de transport - 2 9
 Position de transport - 3 10
 Position de transport - 4 10
 Réduction de la hauteur totale 10

DÉTELAGE ET ARRÊT

Dételage de la machine du tracteur 11
 Remisage de la machine 12
 Béquille de dépose 12

TRAVAIL EN PENTE

Prudence lors de manoeuvre en pente! 13

MISE EN SERVICE

Remarques importantes avant le début du travail... 14
 Consignes de sécurité 14
 Hauteur de fauche 15
 Marche arrière 15
 Réglage 15

CONDITIONNEUR

Fauchage avec conditionneur 16
 Tension correcte de courroie 16
 Position des doigts de conditionneur 16
 Montage et démontage du conditionneur 17
 Faucher sans conditionner 19
 En option 19

CONDITIONNEUR À ROULEAUX (NOVACAT

266 F, 306 F)

Réglages 21
 Nettoyage et entretien 21

RÉGLER LA POSITION DES DÉFLECTEURS

Système „extra dry“ 22
 Démontage de la tôle de guidage gauche 23
 Montage de la tôle de guidage 23

DISQUES D'ANDAINAGE

Faucheuse avec des disques d'andainage 24
 Cônes d'andainage additionnels (en option) 24

SECURITE EN CAS D'OBSTACLE

Sécurité en cas d'obstacle 25
 Fonctionnement de la sécurité hydraulique du groupe de fauche 25
 Fonction de la sécurité 26

ENTRETIEN

Consignes de sécurité 27
 Recommandations générales pour l'entretien 27
 Nettoyage de votre machine 27

Stockage en plein air 27
 En fin de saison 27
 Cardans 27
 Circuit hydraulique 27
 Contrôle du niveau d'huile dans le lamier 28
 Vidange - Renvoi d'angle 29
 Montage des couteaux 29
 Vidange - Barre de coupe 29
 Contrôler la tension initiale des ressorts 30
 Changer la tension des ressorts 30
 Tableau: 31
 Contrôle de l'usure des fixations de couteaux 32
 Porte-couteau à fixation rapide 33
 Contrôles du porte-couteau 33
 Remplacement des couteaux 33
 Remplacement des couteaux (à partir de l'année de construction 2004) 34
 Stockage de la clé 34

DONNEES TECHNIQUES

Données techniques 35
 Options: 35
 Prises nécessaires 35
 Utilisation conforme de votre faucheuse 36
 Plaque du constructeur 36

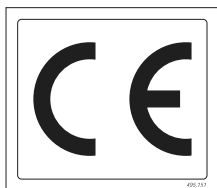
ANNEXE

Plan de graissage 43
 Lubrifiants 45
 Versions déporté 48
 Réparations du lamier 49
 Instructions de montage des poulies à moyeu auto serrant "TAPER LOCK" 50
 Combinaison d'un tracteur avec des outils portés.. 51



Observer les recommandations pour la sécurité dans l'annexe!

Sigle CE



Le sigle CE apposé par le constructeur atteste que la machine est en conformité avec le cahier des charges et autres directives européennes.

Déclaration de conformité CEE (Voir annexe)

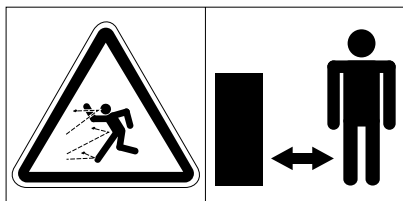
En signant la déclaration de conformité européenne, le constructeur déclare que les machines répondent aux différentes exigences fondamentales de sécurité et de santé.



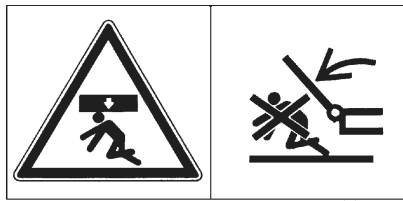
Recommandations pour la sécurité

Dans ce manuel d'utilisation, tous les passages contenant des informations pour votre sécurité sont repérées par ce symbole.

Signification des symboles



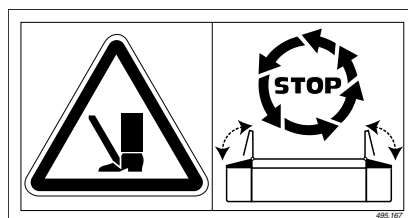
Risque d'éjection ou projection d'objets. Maintenir une distance de sécurité par rapport à la machine



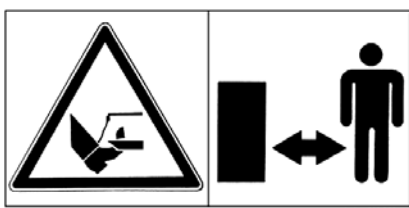
Ne pas rester sous la charge ni dans la zone de pivotement des pièces en mouvement.



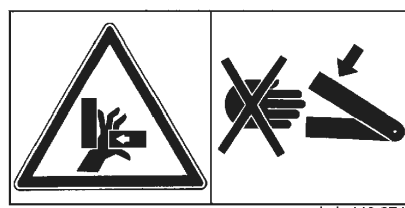
Risque de sectionnement de la main.
Attendre que tout soit à l'arrêt.



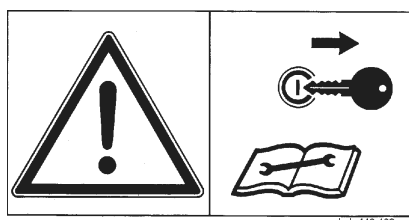
Risque de coupure au pied. Rabattre les deux protecteurs avant d'enclencher la prise de force.



Risque de sectionnement du pied. Maintenir une distance de sécurité par rapport à la machine



Risque d'écrasement des doigts ou des mains tant que les pièces sont en mouvement.



Arrêter le moteur, retirer la clef et consulter la notice d'utilisation avant toute opération de maintenance ou de réparation.

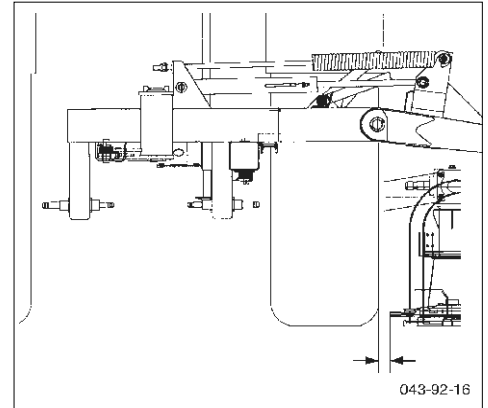
Attelage de la machine au tracteur



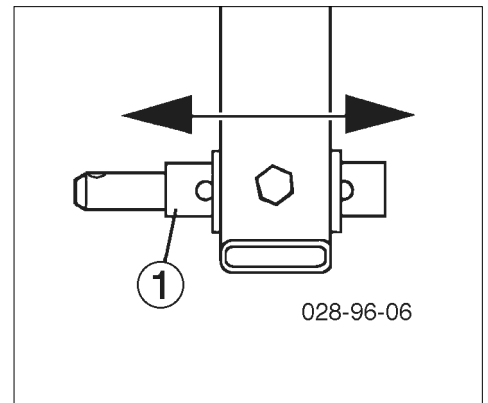
Recommandations pour la sécurité:

voir Annexe-A1 p. 7.), 8a. - 8h.)

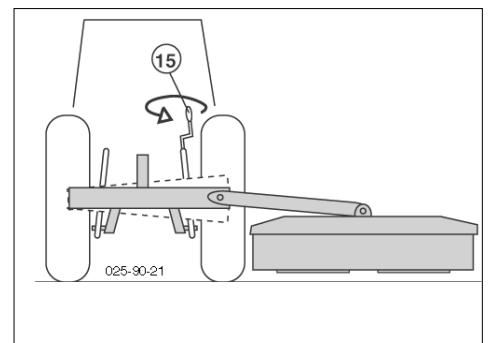
- Atteler l'outil de manière à ce que le bord du tambour intérieur ne vienne pas derrière la roue droite du tracteur.
- Voir également chapitre "Attelage déporté", Annexe-D.



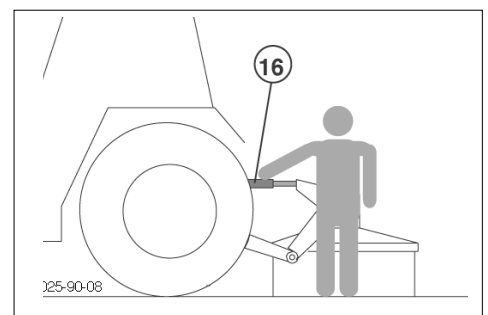
- Régler conformément les pitons inférieurs (1).



- Corriger le réglage de la chandelle droite du relevage de manière à ce que la machine soit en position horizontale



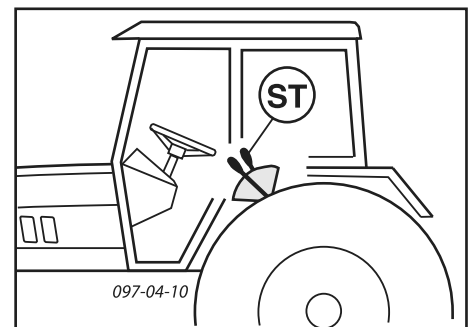
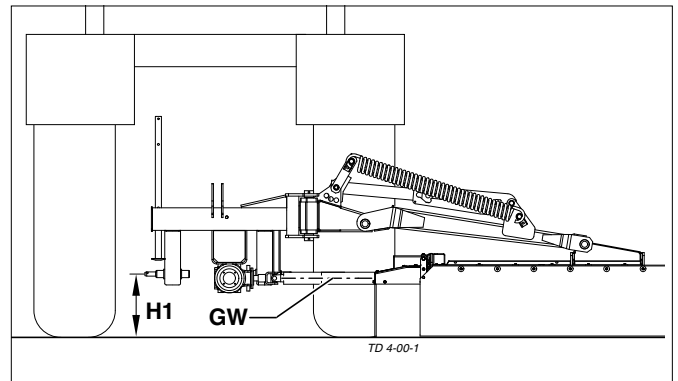
- Régler la hauteur de coupe par la longueur du troisième point (16).



Réglage de la hauteur des bras d'attelage

- La position du cardan (GW) doit être à peu près horizontale lors de la fauche.
 - Régler le relevage du tracteur en fonction de la position du cardan (H1)
 - Réglage de la position basse de l'hydraulique du tracteur grâce à la butée. Permet de garder la position de travail du cardan identique.

Cette hauteur permet un passage optimal sur les inégalités du terrain et peut rester inchangée même en position maxi de travail incliné.



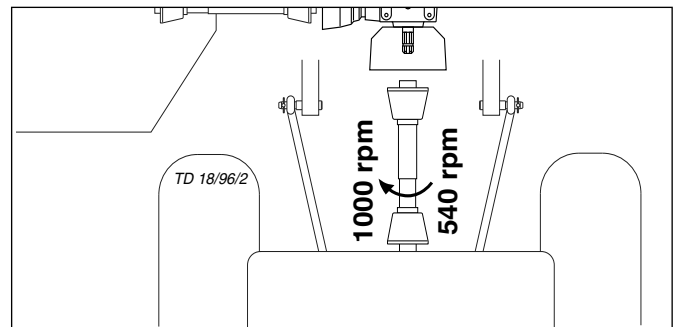
- Brancher le raccord hydraulique pour le vérin d'inclinaison.

Recommandation importante!

Un autocollant placé à côté du boîtier indique pour quelle vitesse de prise de force votre machine est prévue.

Equipement de standard: Boîtier pour vitesse de prise de force 1000 rpm.

Option: Boîtier pour vitesse de prise de force 500 rpm.
Numéros de commande: voir catalogue des pièces

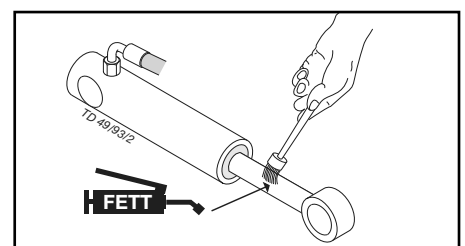
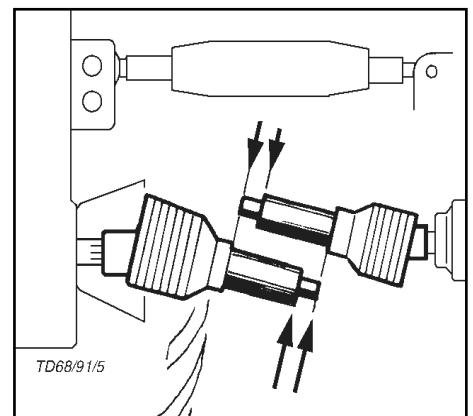


Accrocher le cardan

- Avant la première utilisation, vérifier le cardan et si nécessaire le raccourcir (voir aussi le chapitre "préparation du cardan" dans l'annexe B).

Dételage à l'extérieur

Si la faucheuse doit rester un certain temps à l'extérieur, nettoyer la tige du vérin et la recouvrir de graisse.



Transformation de position travail en position transport

Remarque:

L'appareil a été conçu de telle sorte que l'unité de fauche soit positionnée le plus près possible du tracteur. C'est une source d'avantages importants lors du fauchage et des trajets de transport.

- Le centre de gravité de l'appareil est situé près du tracteur, ainsi:
 - moins de charge sur les composants porteurs
 - Moins de délestage de l'essieu avant du tracteur
 - meilleure adaptation au sol de la barre de coupe lors du fauchage

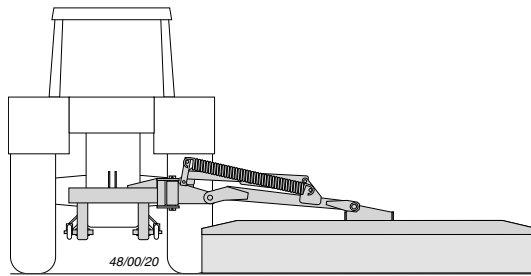
- La faucheuse peut être mise en 4 positions de transports différentes:



Attention:

Lorsque vous vous trouvez en position de transport 1,2,3.

Avant le relevage de la faucheuse, veillez à couper l'entraînement du cardan de transmission et attendez bien que les disques du lamier ne soient plus en rotation.



Recommandations pour la sécurité:

voir Annexe-A1 p. 7.), 8c. - 8h.)

La mise en position travail ou position transport ne doit être réalisée que sur un sol plat et stable.

Ne jamais laisser tourner la machine en position relevée!

Transformation de position transport en position travail

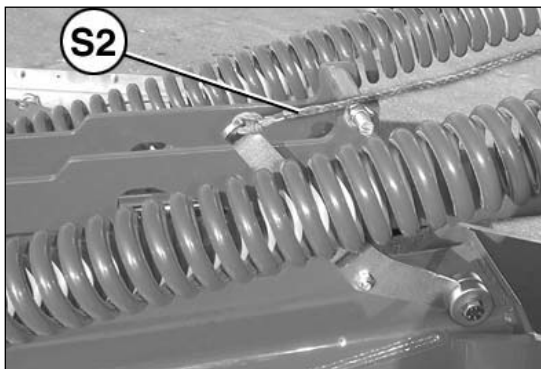
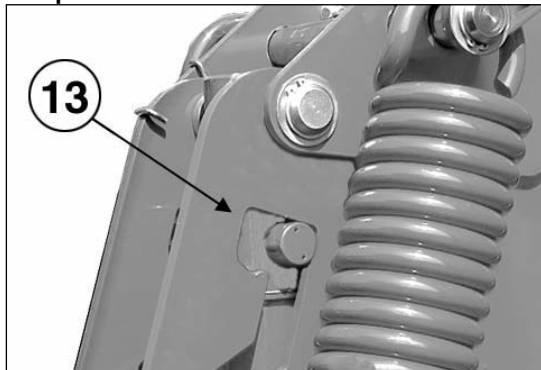
Descendre la barre de coupe

- Assurez vous que personne ne soit à proximité de la machine.

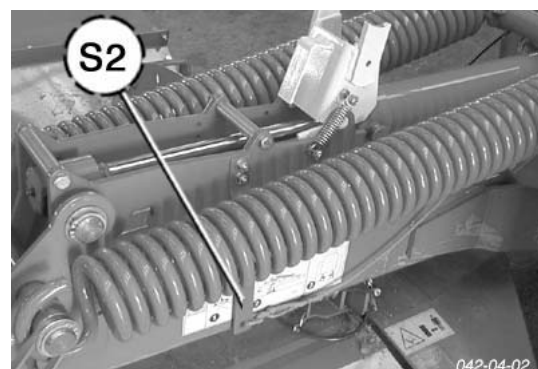
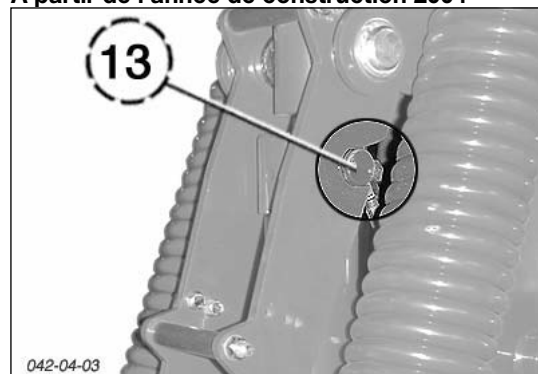


- Lever légèrement la barre de coupe avec le vérin pour que le crochet (13) puisse être déverrouillé.
- Déverrouiller le crochet (13) en tirant sur la cordelette (S2).
- Baisser la barre de coupe.

Jusqu'à l'année de construction 2003

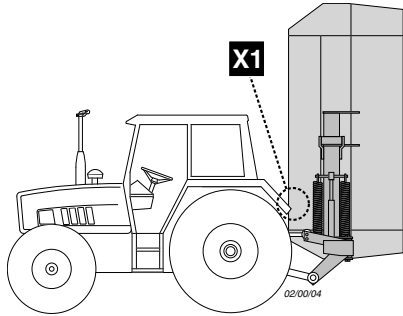


À partir de l'année de construction 2004

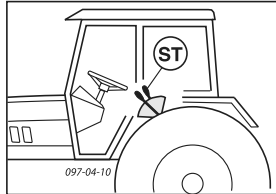


Position de transport - 1

Machine relevée latéralement.



- Tirer sur la corde (S2) et en même temps manipuler le distributeur hydraulique (ST).
- Relever lentement la barre de coupe à la verticale et relâcher la cordelette (S2).
- Verrouiller le crochet (13).
- distributeur (ST) en position neutre



Indication pour le transport:

le distributeur (ST) ne doit pas être en position „ flottante „ , car le crochet (13) ou les tétons subirait une usure prématurée.

- Avant chaque voyage, contrôler le bon verrouillage!
- Brancher l'éclairage et relever la machine pour le transport.
- Poser au sol la machine quand vous quittez le tracteur!

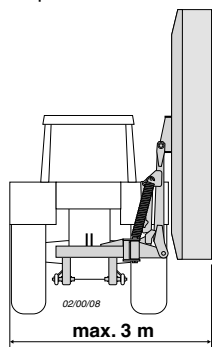
Veillez à laisser suffisamment d'écartement (X1)!

En combinaison avec des types de tracteurs plus importants, il peut arriver qu'un espacement suffisant d'avec l'aile ou le pneu (X1) ne soit pas donné. Dans ce cas, une collision se produit avec la barre de coupe.

Dans ce cas, cette position de transport ne doit pas être appliquée.

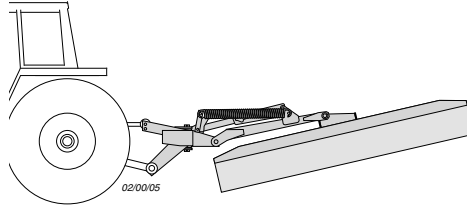
On peut essayer de déplacer l'unité de coupe plus vers la droite.

- Monter le boulon de la barre inférieure de manière correspondante (cf. aussi les instructions en annexe à ce mode d'emploi.)
- La largeur **maximum** ne doit toutefois pas comporter plus de **3 m**.



Position de transport - 2

Barre de coupe vers l'arrière en position relevée jusqu'à la butée (env. 20°)



Remarque: dans cette position, on ne peut faire que de courts trajets et à faible vitesse.

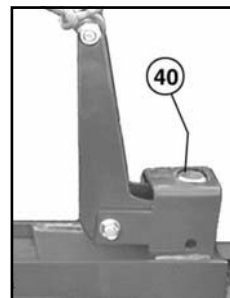
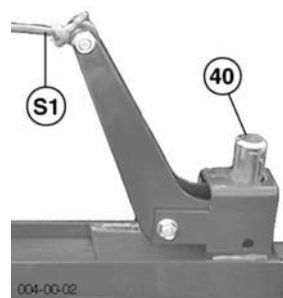
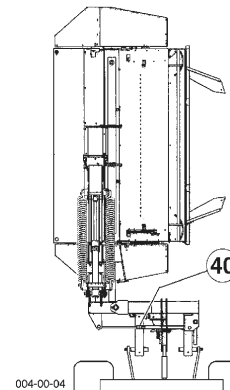
Possibilité 1:

Sans le système de rabatement hydraulique

- Baisser la barre de coupe.
- Déverrouiller le boulon (40) en tirant sur la cordelette (S1) et avancer avec le tracteur.

Le lamier pivote vers l'arrière aussi longtemps que l'axe (40) ne c'est pas mis en position

- Lever la machine à l'aide du relevage du tracteur.



Possibilité 2:

Avec le système de rabatement hydraulique.

Sur le bloc de commande du tracteur un branchement hydraulique à double effet supplémentaire est obligatoire.

A la place du levier équipé d'un axe de verrouillage nous avons positionné à cet endroit un bloc hydraulique. Voir le chapitre "protection en cas de collision".

- Relever la barre de coupe.
Actionner le distributeur simple effet.
- Replier la faucheuse vers l'arrière.
Actionner le distributeur double effet.

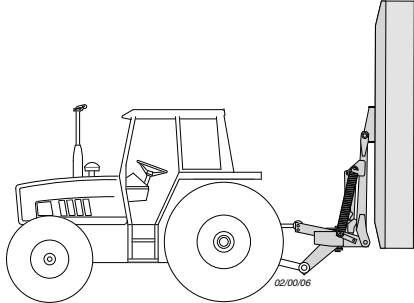


Attention!

Des remarques importantes figurent dans le chapitre « Arrêt de l'appareil »

Position de transport - 3

Barre de coupe vers l'arrière en position relevée (env. 90°).

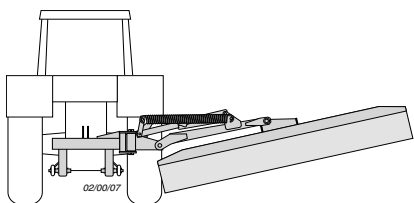


1. Replier la machine vers l'arrière comme décrit pour la **position de transport 2**.
2. Relever la machine comme décrit pour la **position de transport 1** pour la placer verticale.
 - Verrouiller le crochet (13).
3. Avant chaque voyage, contrôler le bon verrouillage!
 - Brancher l'éclairage et relever la machine pour le transport.
 - Poser au sol la machine quand vous quittez le tracteur!

Position de transport - 4

Barre de coupe en position relevée (env. 20°)

- en haut, cette position est limitée par la butée

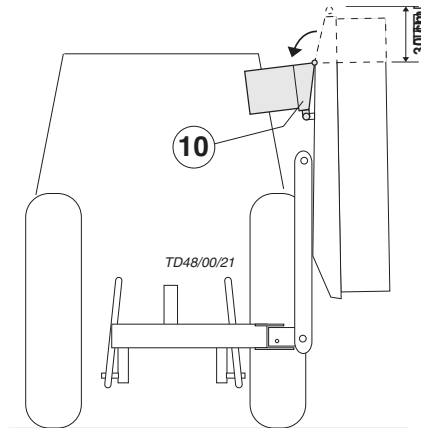


- uniquement pour les manœuvres de pivotement sur le champ
- ne pas utiliser sur les routes ou les voies de circulation publiques!

Réduction de la hauteur totale

Avant de mettre la machine en position transport

- Pour diminuer la hauteur totale (- 30 cm) au transport, la tôle extérieure (10) peut être pivotée vers l'intérieur.



Remarque

Pour des raisons de sécurité, veuillez attendre l'arrêt complet des disques avant de pivoter la tôle extérieure.

Dételage de la machine du tracteur



Attention!

Attention!

Respecter l'ordre de marche des opérations

1. Le distributeur hydraulique doit être en position flottante, pour supprimer la pression dans les conduites
2. Laissez l'axe (Ba) se mettre en position.
 - Tirez sur la cordelette de commande (S2)
 - Faites descendre hydrauliquement le cadre porteur de la faucheuse jusqu'à ce que l'axe (13a) s'enclenche avec le crochet.
3. Mettre le levier (13b) en position fermé. De ce fait l'axe (13a) est en position dans le crochet.



Cette mesure de sécurité est très importante.

Sinon lors du désaccouplement du bras de relevage hydraulique (15) le bâti de la faucheuse se soulève très brutalement (danger d'écrasement)

4. Ramener le pied (14) en position de repos et le fixer en position grâce à la goupille
5. Rabaissier le relevage hydraulique jusqu'à ce que le pieds repose au sol
6. Découpler la machine du tracteur (15)
 - Découpler le cardan du tracteur
 - Découpler les conduites hydrauliques
 - Sortir les 2 cordelettes de commande de la cabine

Remarque

Le levier **13b** est un dispositif de sécurité. Sa forme et sa fonction ne doivent en aucun cas être altérées.

Le levier est construit de manière à ne pas être éjecté de sa position de blocage (**13b**, **13a**) en cas de basculement hydraulique vers le haut de la barre de coupe. Le levier n'est alors qu'endommagé (tordu), mais reste en position de blocage.

Cette conception a été intentionnellement définie par le constructeur pour des raisons de sécurité.



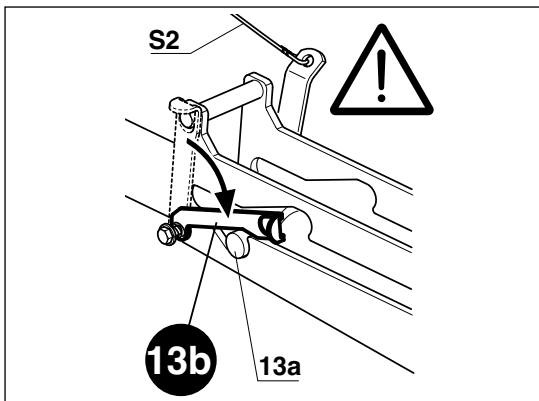
- **Par conséquent, n'actionnez pas le cylindre hydraulique pour basculer vers le haut la barre de coupe lorsque le levier est enclenché dans sa position de blocage.**
- **Un levier endommagé doit être remplacé immédiatement.**

- **La machine doit toujours être déposée de manière stable.**

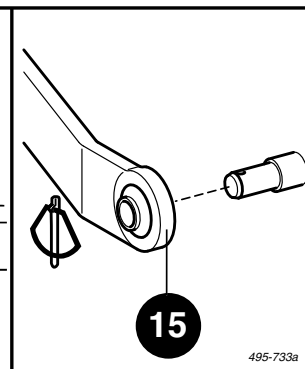
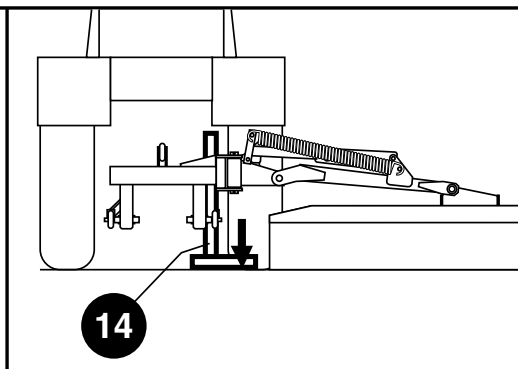
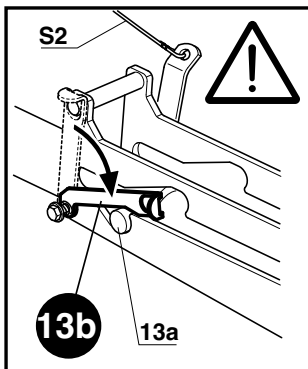
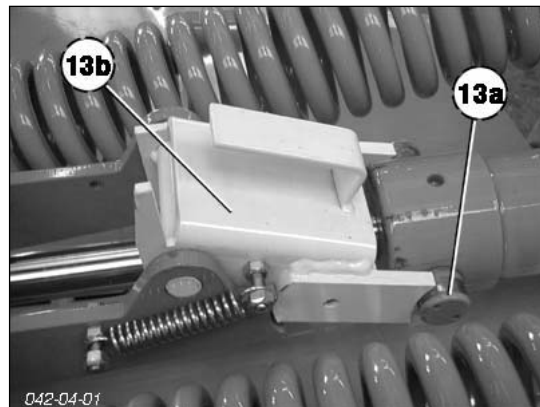
- **Utiliser le pied d'appui – sinon, danger de basculement.**

- **Danger de blessure par écrasement et par cisaillement dans la zone du châssis de la faucheuse.**
- **Il convient également d'observer les consignes présentées à la page suivante.**

Jusqu'à l'année de construction 2003

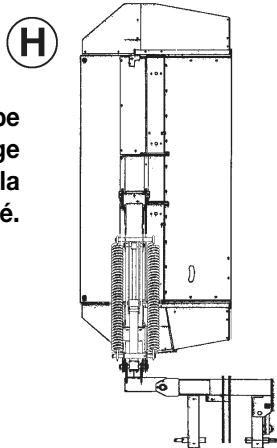


À partir de l'année de construction 2004

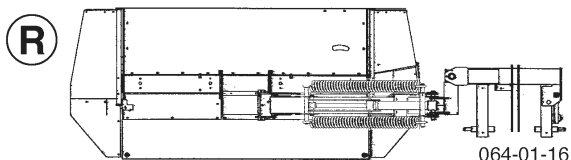


Remisage de la machine

L'appareil peut être arrêté dans deux positions (R et H).



- **Nepas régler la soupape hydraulique de réglage lorsque le châssis de la faucheuse est soulevé.**

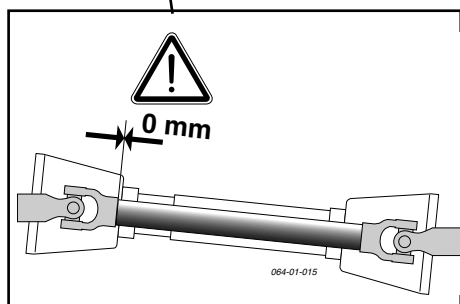
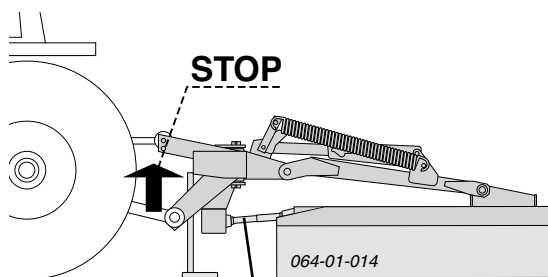


Attention (STOP)

Le châssis de la faucheuse ne doit surtout pas être trop relevé :

- lorsque l'appareil est arrêté en position « H », la soupape hydraulique de réglage est ajustée en position de flottement.

L'arbre articulé de transmission risquerait alors d'être endommagé dans la mesure où les deux éléments du bras sont repoussés l'un contre l'autre jusqu'au bloc (0 mm).

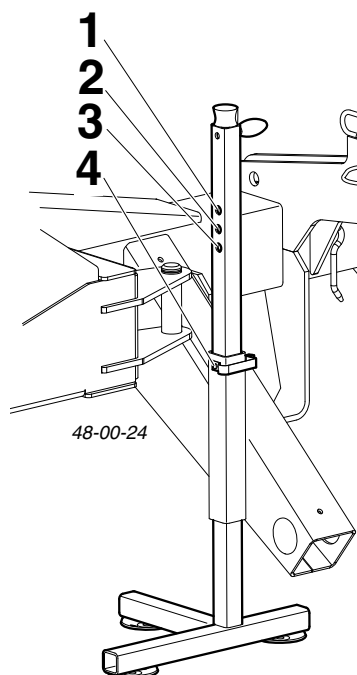


Béquille de dépose

La béquille de dételage peut être positionnée de 4 manières différentes

Position 1,2,3: pour le parkage de la machine

Position 4: pour le transport et lors du travail de la faucheuse.



Attention!

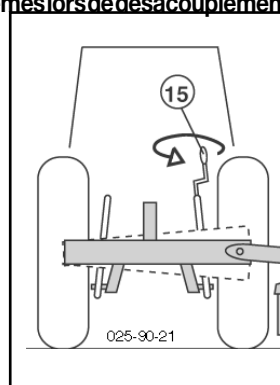
Avant de séparer la faucheuse du tracteur, bien vous assurer que l'axe 13a avec le levier 13b soit en position.

Déposez la machine sur le pied de parkage:

Il faut choisir la position du pied de parkage (1,2,3) qui assure un désaccouplement sans problème de la faucheuse des deux bras de relevage hydraulique du tracteur.

Sitoutefois des problèmes lors de désaccouplement des bras de relevage hydraulique du tracteur venaient à se poser.

- Déposez la machine sur une surface plane et sur un sol dur.
- Tournez la manivelle de positionnement des bras de relevage hydraulique jusqu'à ce que l'un des bras de relevage hydraulique puisse être retiré de l'axe.



Attention!

Des points de coincement et de coupure existe dans la région des bras de relevage hydraulique pour l'utilisateur.

Prudence lors de manoeuvre en pente!



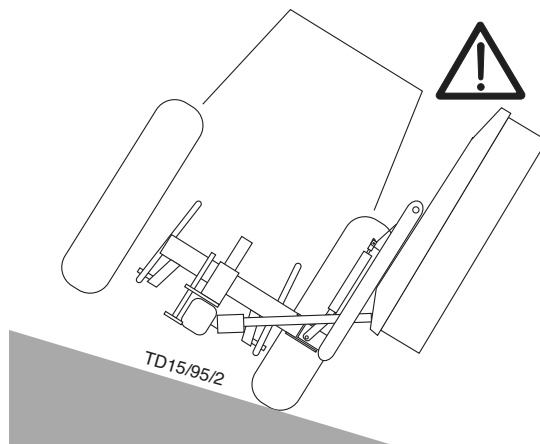
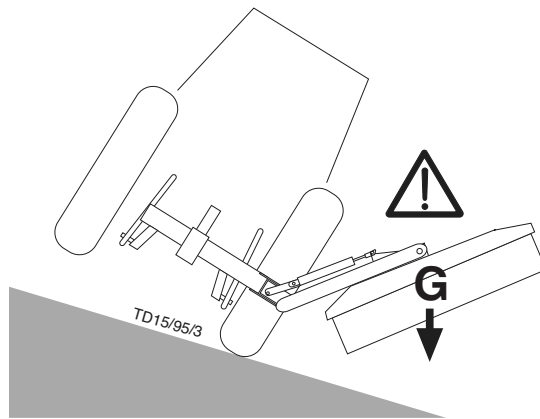
Le poids du groupe de fauche (G) modifie le comportement du tracteur. Cela peut produire des situations particulièrement dangereuses dans les pentes.

Risque de renversement lorsque:

- Le groupe faucheur est en aval et que l'on veut relever hydrauliquement la machine.
- En virant sur la gauche avec le groupe faucheur à moitié relevé.
- En virant sur la gauche avec le groupe faucheur en position de transport (machine complètement relevée).

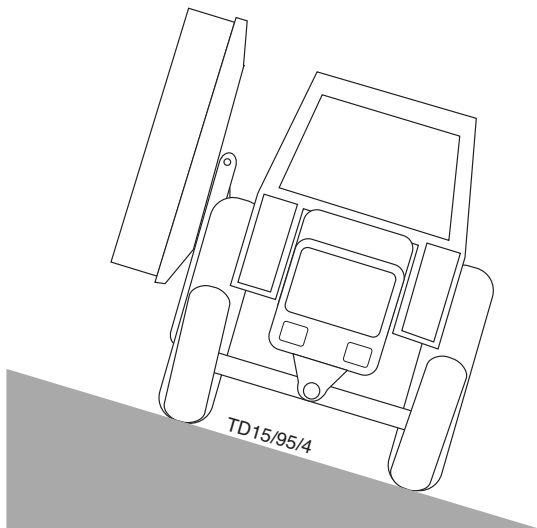
Instructions de sécurité

- Réduire la vitesse pour virer à gauche.
- Rouler de manière à ce que la faucheuse soit coté amont.
- Effectuer de préférence une marche arrière plutôt qu'un demi-tour inapproprié.



Remarque

Lors des 1/2 tours en bout de champs et surtout lors de marche arrière, relever impérativement le groupe de fauche!



Remarques importantes avant le début du travail



Recommandations pour la sécurité:

Voir annexe A, point 1. - 7.)

Après les premières heures de travail

- Vérifier le serrage de toutes les vis de fixation des couteaux.

Consignes de sécurité

1. Contrôle

- Vérifier l'état des couteaux et de leur fixation.
- Vérifier aussi les disques (voir chapitre "Entretien et maintenance").

2. N'embrayer la prise de force que si la machine est en position de travail et ne pas dépasser la vitesse de prise de force prescrite (540 tr/min)

Un autocollant placé à côté du boîtier indique pour quelle vitesse de prise de force votre machine est prévue.

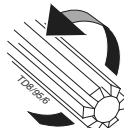
- Embrayer la prise de force uniquement si tous les

540 Upm

1000 Upm

dispositifs de protection (protecteurs, bâches, capots,...) sont en bon état et en position.

3. Vérifier le sens correct de la rotation de la prise de force!



4. Pour éviter toutes détériorations!



Les parcelles à faucher doivent être exemptes de tout corps étranger. Les corps étrangers (grosses pierres, morceaux de bois, pierre de bornage, etc.) peuvent endommager le groupe faucheur.

Si toutefois une collision se produit.

- S'arrêter immédiatement et débrayer la prise de force.
- Vérifier soigneusement que l'appareil ne soit pas endommagé. Contrôler particulièrement les disques et leur arbre d'entraînement (4a).
- S'il y a lieu, faire un contrôle complémentaire en atelier.

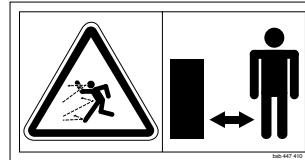
Après un choc avec un corps étranger.

- Vérifier l'état des couteaux et de leur fixation (voir chapitre "Entretien et Maintenance").
- Vérifier le serrage de toutes les vis de fixation des couteaux.

5. Garder ses distances quand la machine est entraînée.

- Eloigner toute personne de la zone dangereuse car un corps étranger peut toujours être éjecté par les tambours ou les assiettes.

Surtout sur terrain pierreux, bordure de route ou de chemin.

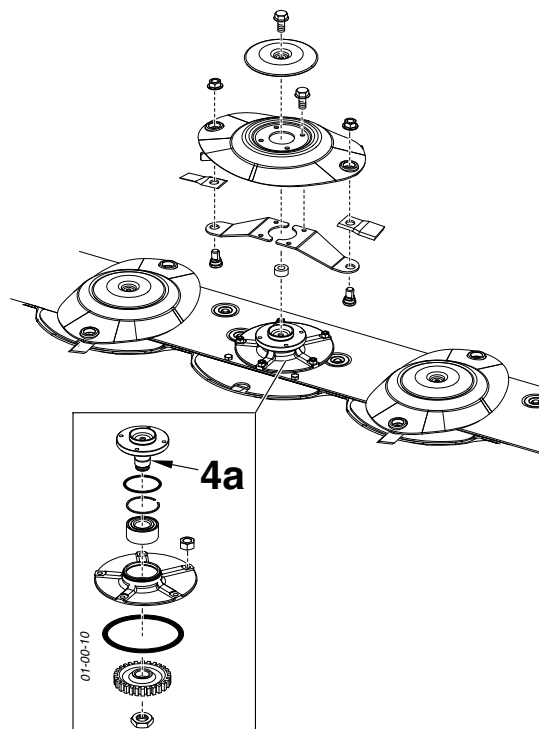


6. Porter une protection acoustique.



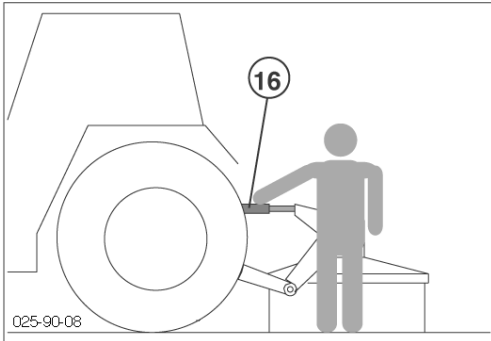
Compte tenu des différences de fabrication des cabines de tracteurs, le niveau sonore enregistré au niveau du conducteur (voir données techniques) varie.

- Si le niveau sonore atteint ou dépasse les 85 dB(A) l'entrepreneur (l'exploitant agricole) doit mettre une protection acoustique adéquate à disposition (UVV 1.1 § 2).
- Si le niveau sonore atteint ou dépasse 90 dB(A), une protection acoustique doit être portée (UVV 1.1 § 16).



Hauteur de fauche

1. Régler la hauteur de coupe par la longueur du troisième point (inclinaison des disques max. 5°).



2. L'enclenchement de la prise de force se fait hors du fourrage à couper et l'on augmente progressivement le régime

À la mise en marche, augmenter rapidement la vitesse de prise de force pour éviter les bruits, dus au système, dans la roue libre.

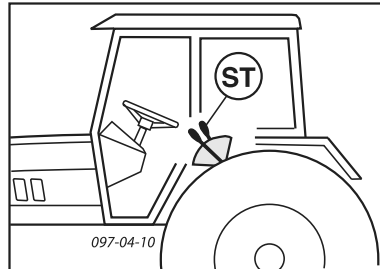
- Déterminer la vitesse d'avancement en fonction du terrain et de l'abondance du fourrage.

Marche arrière

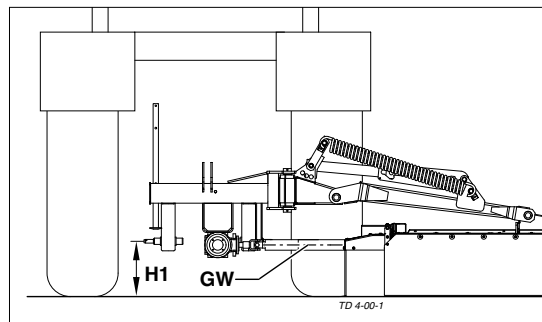
Lors des marches arrière ou des 1/2 tours en bout de champ, relever la barre de coupe!

Réglage

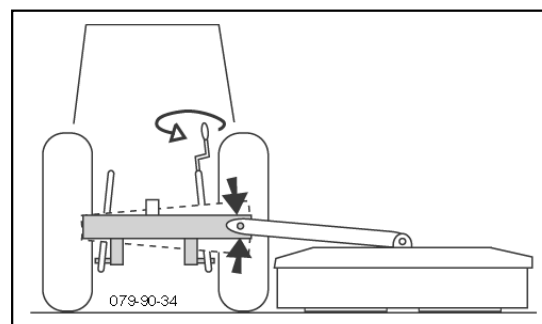
- La position des bras de relevage doit être réglée de manière à ce que la machine puisse s'adapter aux inégalités du sol.
 - Distributeur (ST) sur Position Flottante



- La position du cardan (GW) doit être à peu près horizontale lors de la fauche.



- Bâti horizontal.



- Bloquer les bras inférieurs du relevage hydraulique du tracteur de façon à ce que la machine ne puisse pas dévier latéralement.

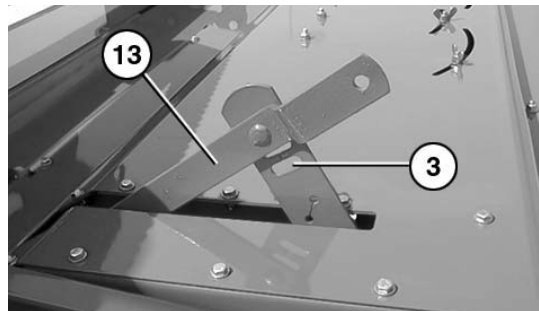
Fauchage avec conditionneur

L'intensité de conditionnement peut être réglée:

- à l'aide du levier (13), on modifie la distance entre le rotor et la plaque de réglage.

C'est en position basse que le conditionnement est le plus fort.

Mais il ne faut pas trop agresser le fourrage.



Tension correcte de courroie

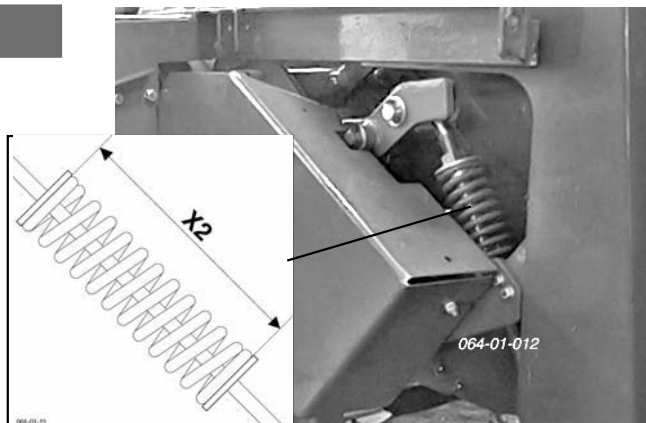
Vérifier la dimension X2

NOVACAT 225: X2 = 164 mm

NOVACAT 265: X2 = 164 mm

NOVACAT 305: X2 = 164 mm

EUROCAT 275: X2 = 178 mm

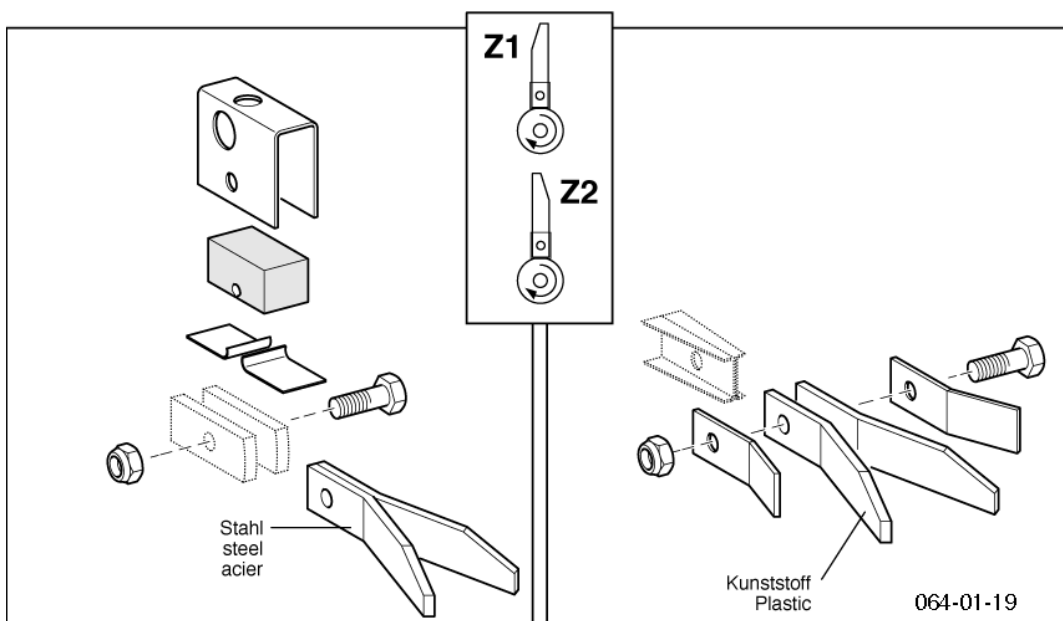


Position des doigts de conditionneur

Position Z1: Position des doigts de conditionneur pour des conditions normales d'utilisation.

Position Z2: Position des doigts pour des conditions difficiles, par exemple lorsque le fourrage s'enroule autour du rotor.

Retourner les doigts de 180° (position Z2) afin de supprimer l'enroulement du fourrage. Par contre, cela diminue légèrement l'intensité du conditionnement.



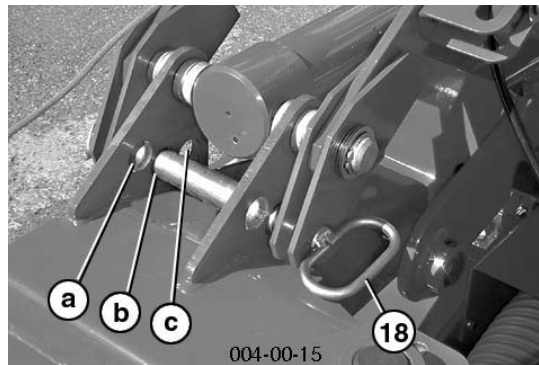
Montage et démontage du conditionneur

Avant le démontage du conditionneur diminuer la pré-tension des ressorts.

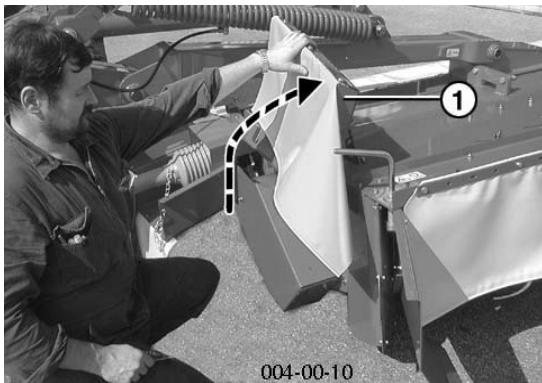
Mettre l'axe (18) dans la bonne position (a, b, c,)

- voir chapitre "ENTRETIEN"

Sinon il subsiste le danger que lors du désaccouplement du conditionneur la faucheuse se rabatte brutalement

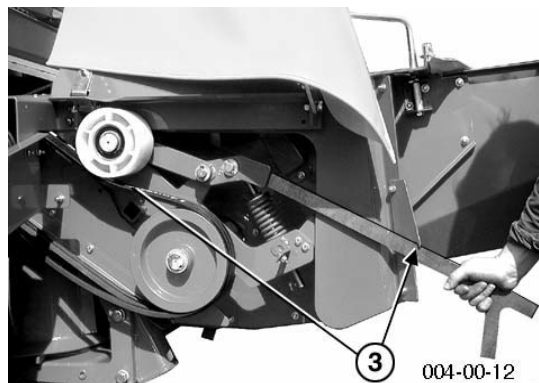


1. Déverrouiller (1) et relevez la protection

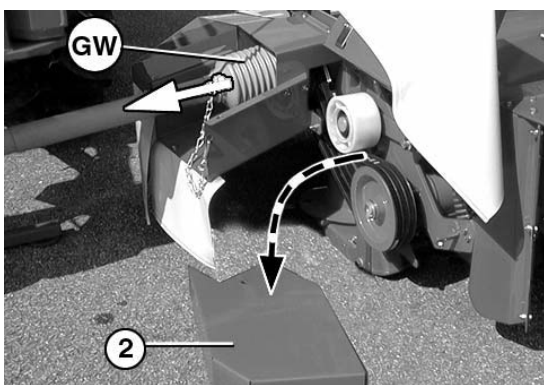


3. Enlever les courroies

- D'abord les détendre à l'aide (3) du levier

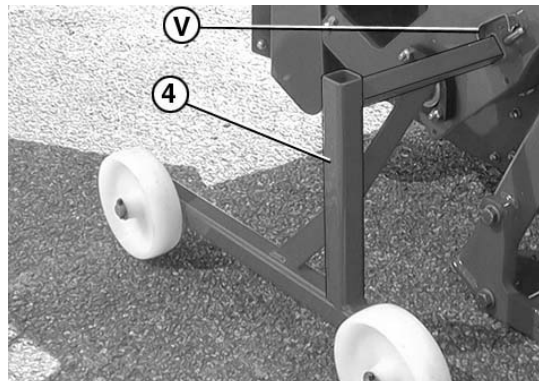


2. Retirer la protection de courroie (2) et démonter l'arbre à cardans (GW).



4. Monter les roues de transport (4)

- à droite et à gauche
- sécuriser avec les goupilles (V)

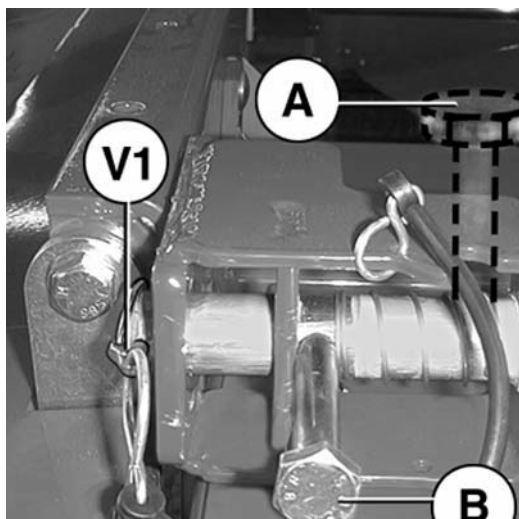


5. Défaire les fixations gauches et droites

- Broche montée sur ressort jusqu'à l'année de production 2004

Retirer la goupille (V1) et déverrouiller l'axe.

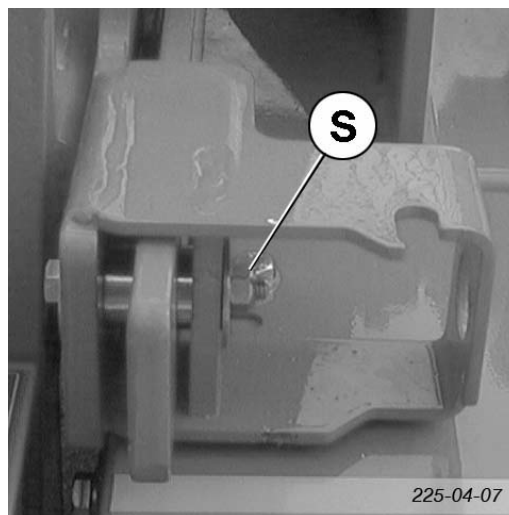
- Position A : Déverrouiller
- Position B : Verrouiller



- Montage vissé à partir de l'année de production 2004

Retirer la vis (S)

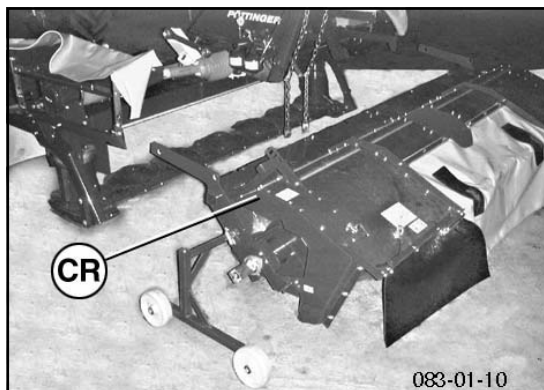
(Broche montée sur ressort en option)



Important!

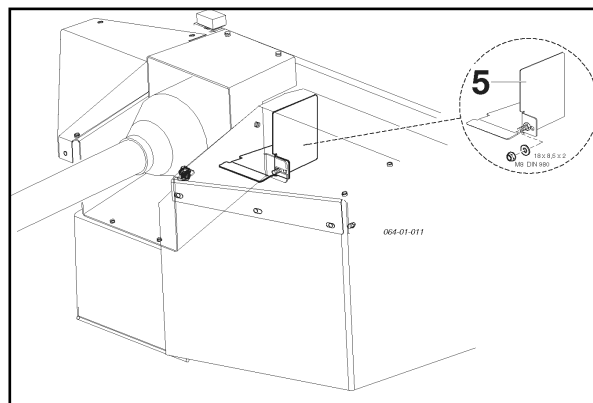
Pour faucher sans conditionneur, il faut monter des protecteurs et les deux planches à andains (SB) (voir pièces sur catalogue pièces).

6. Déposer le conditionneur (CR) de manière stable



7. Montage de la tôle de protection (5)

Cette tôle de protection (5) empêche les saletés de pénétrer dans la zone d'entraînement.



Montage du conditionneur (CR) ou des disques d'andainage (SF):

- S'effectue inversement au sens indiqué précédemment

Faucher sans conditionner

A respecter lorsque le conditionneur a été démonté de la faucheuse

Indication:

Une faucheuse avec conditionneur (CR) représente une unité complète bénéficiant des protections réglementaires.

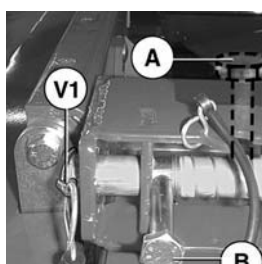
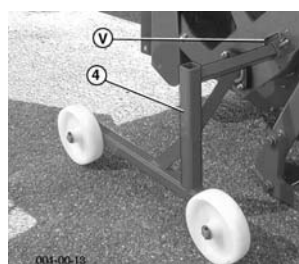
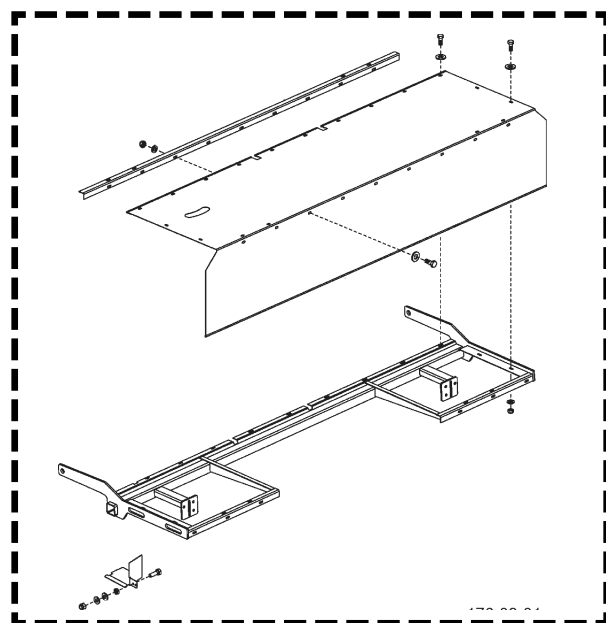
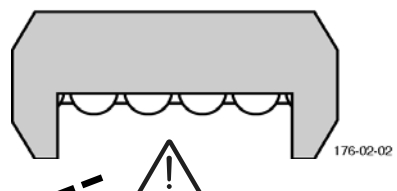
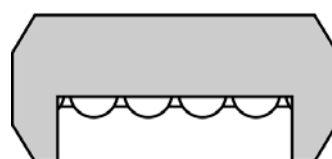
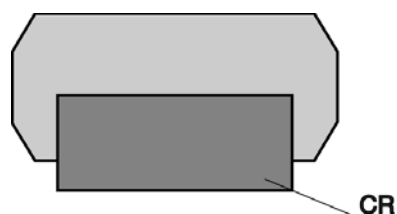
En cas de démontage du conditionneur, les protections ne sont plus complètes. Dans ce cas, il est interdit de travailler avec la machine sans montage des protections arrières supplémentaires!



Attention!

Pour le travail sans conditionneur (CR), il faut monter les protections arrières prévues à cet effet.

Sur une faucheuse neuve avec conditionneur, ces protections arrières supplémentaires ne sont pas fournies, elles doivent être commandées en option (voir tarif „protection arrière“)



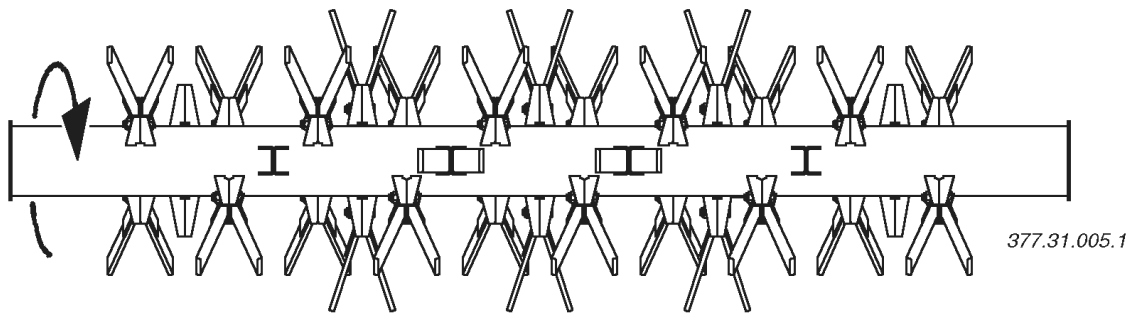
En option

- Béquilles à roulettes (4)
- Broche de fixation montée sur ressort (A-B)

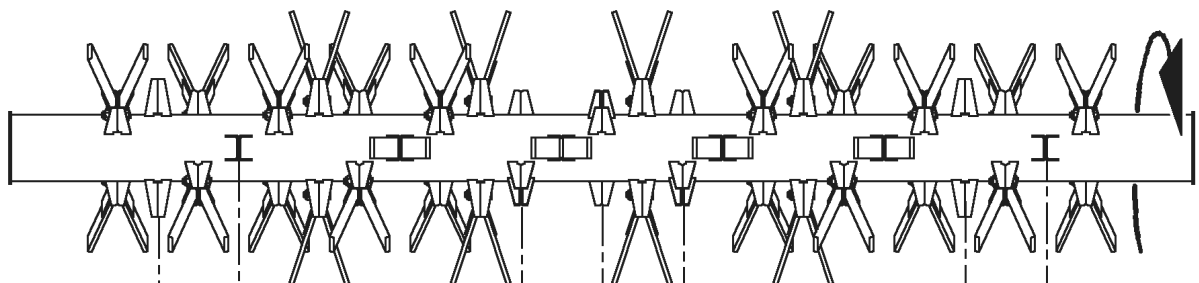
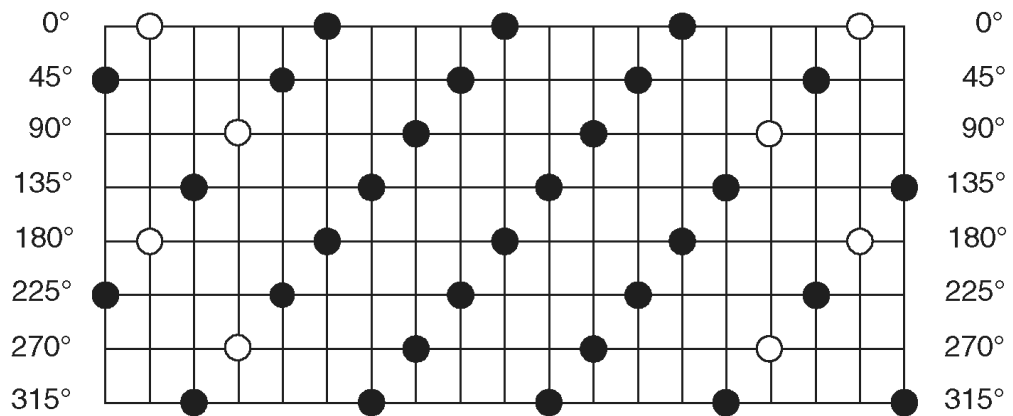


Pour le travail sans conditionneur (CR)

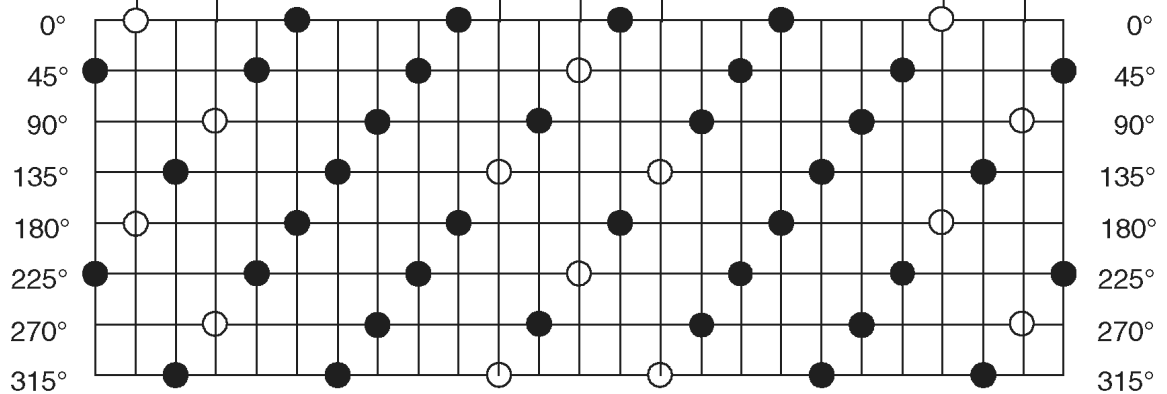
- **Recommandations pour la sécurité (en ,haut) faire absolument attention.**



NOVACAT 225 H (Type PSM 377)



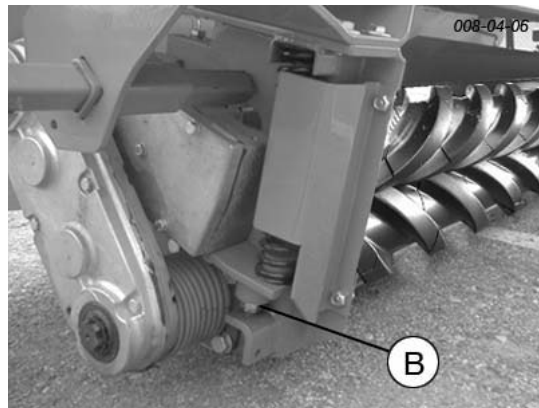
NOVACAT 265 H (Type PSM 378)



Réglages

Ressort latéral

- Pour le réglage de la distance entre les 2 rouleaux
- Réglable par vis (B).



Remarque!

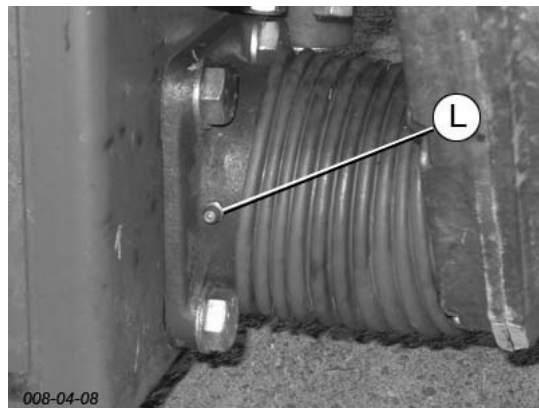
Montage et démontage du conditionneur à rouleaux -voir aussi chapitre „CONDITIONNEUR)“

Nettoyage et entretien

A nettoyer à l'eau après chaque utilisation:

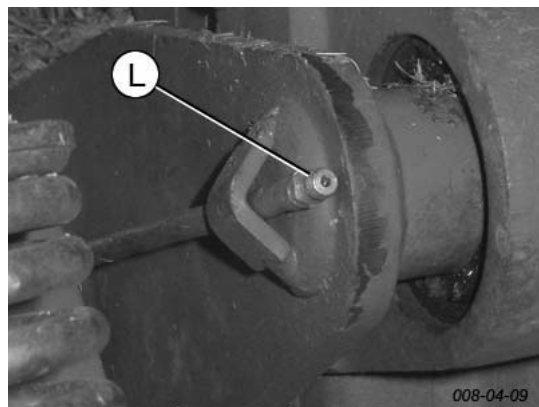
- Les rouleaux conditionneurs
- Les paliers latéraux

(en cas d'utilisation de nettoyeurs haute pression, voir chapitre «Entretien et maintenance»)



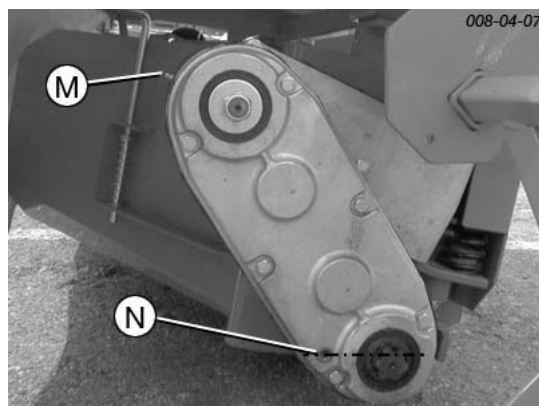
A graisser après chaque utilisation

- Les paliers (L) droits et gauches du rouleau inférieur gauche et droite
- Le palier gauche (L) du rouleau supérieur gauche



Graisser après 100 heures d'utilisation

- Le boîtier (M) du rouleau supérieur droite



Après 500 heures d'utilisation

- Vidanger l'huile
- Huile type SAE 90 (III) jusqu'au niveau (N)

Version

Systeme „extra dry“

Remarque

Les réglages décrits ci-dessous sont à considérer comme des réglages de base. A cause des différences des variétés d'herbes, un réglage optimal des déflecteurs ne sera souvent atteint que lors du premier essai dans le champ.

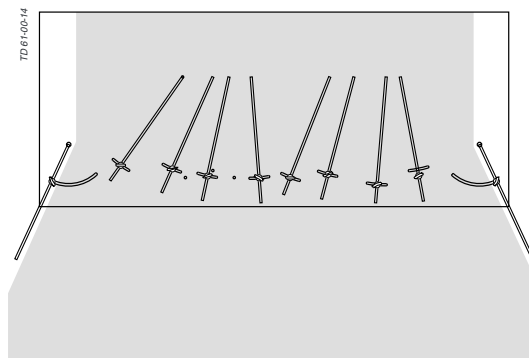
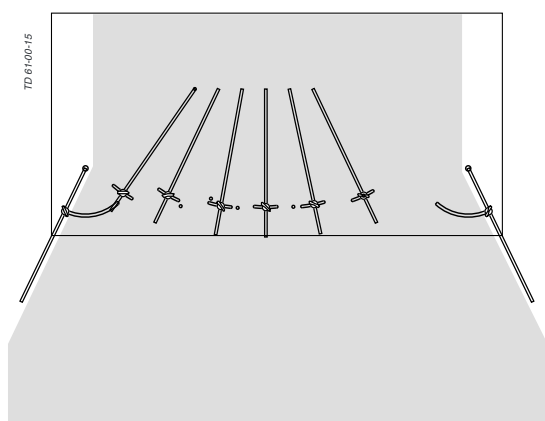
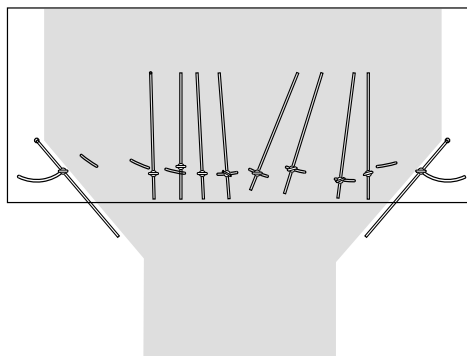
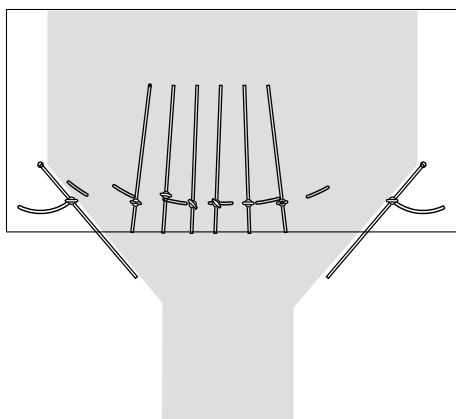
NOVACAT 225 extra dry

NOVACAT 265 extra dry

Andainage

1. Réglage de la position des déflecteurs

- voir schéma



Epannage large

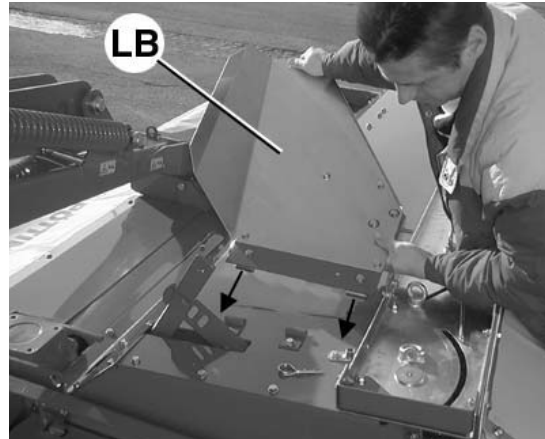
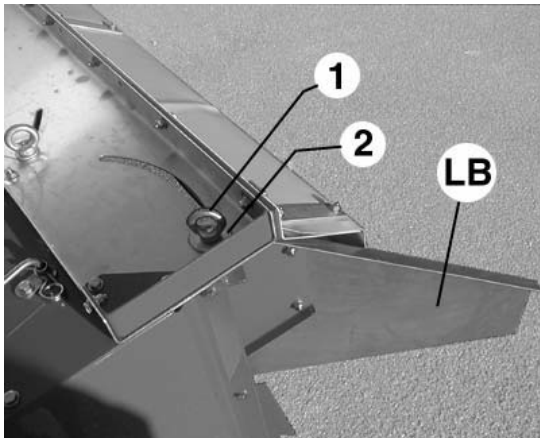
2. Réglage la position des déflecteurs

- Voir schéma

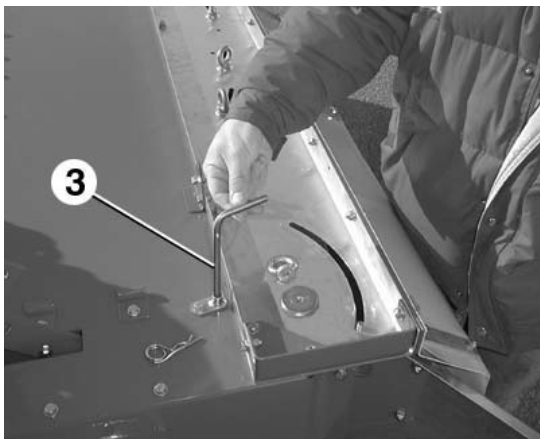
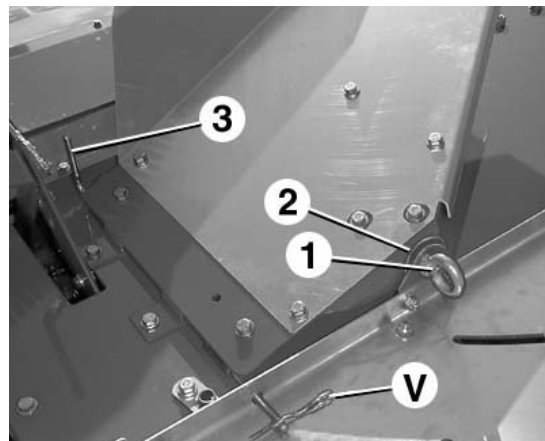
Démontage de la tôle de guidage gauche.

Lors de l'épandage large, il se peut que la présence de la tôle de guidage gauche réduise la largeur d'épandage. Si une largeur d'épandage plus large est souhaitée, il est possible de démonter la tôle de guidage gauche.

- Monter la tôle de guidage sur la partie supérieure du conditionneur.



- Séparer la vis (3) et la rondelle (2).



- Axe (3) et goupille (V)
- Vis (1) et rondelle (2)

Important: mettre la rondelle (2) en position, comme il est indiqué sur l'image.

- Retirer la goupille (V) et retirer l'axe 3

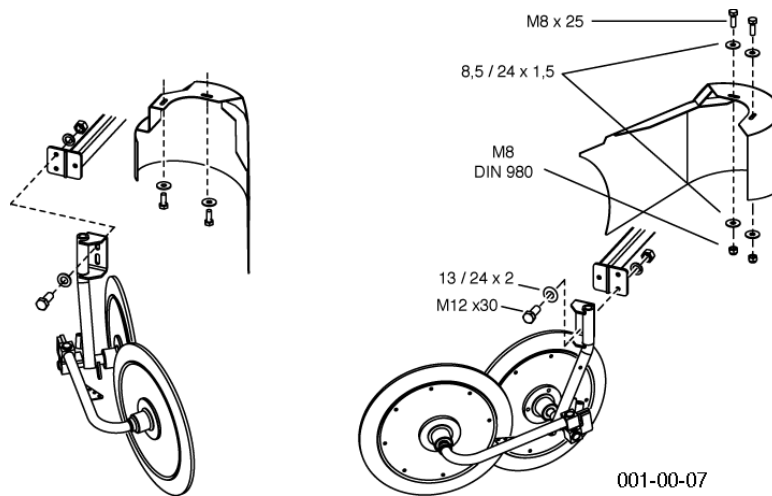
Montage de la tôle de guidage.

Pour effectuer un andain il est nécessaire de positionner la tôle de guidage comme prévu.

- Le montage s'effectue logiquement dans le sens inverse du démontage.

Faucheuse avec des disques d'andainage

Les déflecteurs à andains permettent la formation d'un andain plus étroit lors de la fauche. Ceci évite aux tracteurs ayant des pneus larges de rouler sur le fourrage déjà fauché.



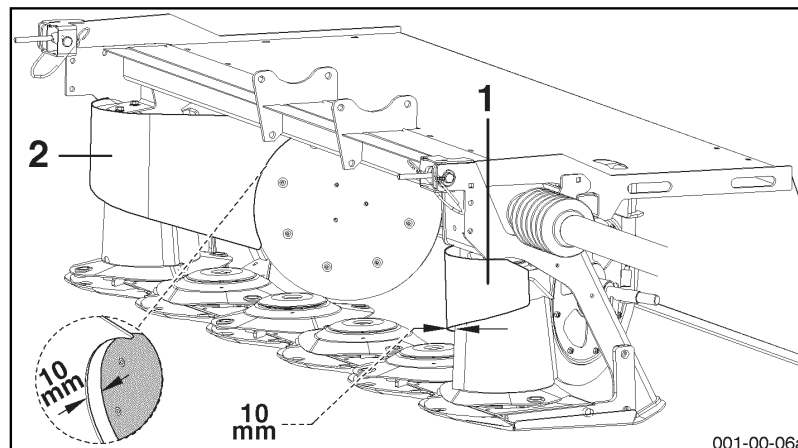
001-00-07

Monter Deflecteur

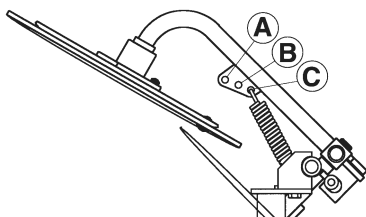
- gauche (1) et droite (2)

Réglage des deux ressorts de traction

- A = Pour les fourrages hauts et denses.
- B = Réglage de base.
- C = Pour de petits fourrages.



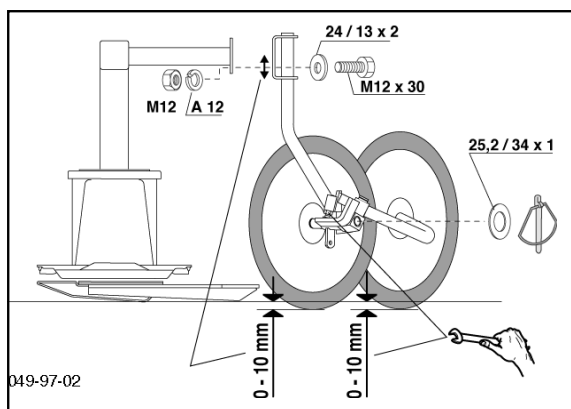
001-00-06a



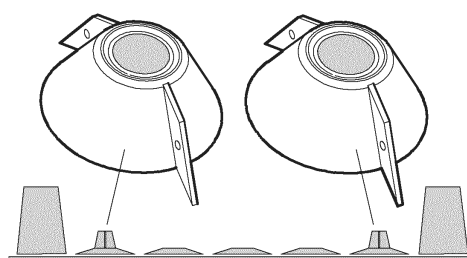
Cônes d'andainage additionnels (en option)

Les cônes d'andainage additionnels sont à conseiller pour améliorer le transfert du fourrage pour la formation de l'andain

- surtout pour du fourrage lourd et en grande quantité.
- voir liste de pièces



049-97-02



1250/16_30

Sécurité en cas d'obstacle

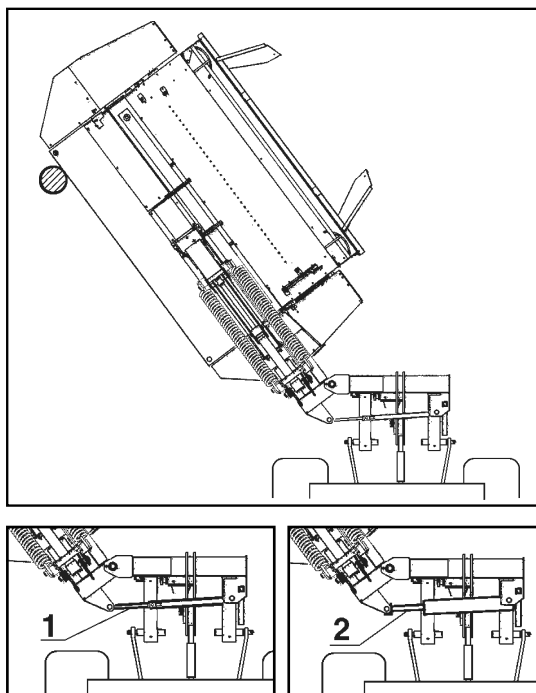
Lors de travail de fauche autour d'arbres, le long des clôtures, de murs de pierre, il est possible, malgré une conduite lente et attentive, que la barre de coupe rencontre un obstacle. Pour éviter des dégâts sur la machine, un dispositif de sécurité existe.

Attention!

Le but de cette sécurité n'est pas de protéger la machine en cas de rencontre d'obstacle à pleine vitesse.

Possibilité-1: sécurité mécanique en cas d'obstacle (1), avec crochet de sécurité mis sous pression par un ressort.

Possibilité-2: sécurité en cas d'obstacle hydraulique (2) avec unité de rabattement hydraulique.



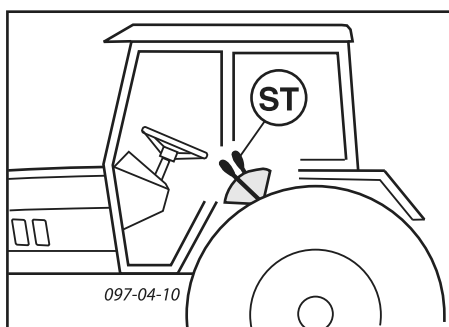
Fonctionnement de la sécurité hydraulique du groupe de fauche

Lors de la collision avec un obstacle quelconque, la faucheuse se rabat vers l'arrière jusqu'à ce que l'obstacle soit dépassé.

Ensuite la barre de coupe de la faucheuse peut se remettre en position de travail hydrauliquement.

C'est pourquoi il faut actionner du siège du tracteur le bloc de commande hydraulique à double effet (ST).

Remarque: La commutation de la position de travail à la position de transport (et réciproquement) peut également être réalisée par l'intermédiaire de ce dispositif oscillant. Reportez-vous au chapitre «position de transport et position de travail».



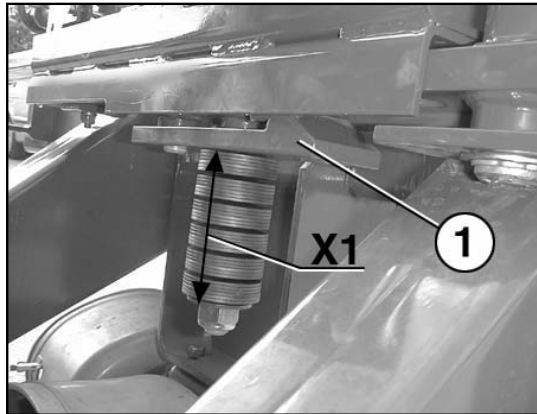
Fonction de la sécurité

En cas de rencontre d'un obstacle le dispositif de sécurité à ressort (1) permet à la machine de s'effacer vers l'arrière. Dans ce cas arrêter immédiatement le tracteur. Pour remettre la machine en position de travail, reculer un peu le tracteur jusqu'à ce que la machine se réenclenche en position normale.

Réglage:

En cas de besoin régler l'écrou. (Attention! Réglage: min. 100 mm)

Remarque: la mesure de réglage (X1) est identique pour tous les modèles (110 mm).



EUROCAT 275 H, 275 H-ED:

X1 = 110 mm (min. 100 mm)

NOVACAT 225 H, 225 H-ED

X1 = 110 mm (min. 100 mm)

NOVACAT 265 H, 265 H-ED:

X1 = 110 mm (min. 100 mm)

NOVACAT 305 H, 305 H-ED

X1 = 110 mm (min. 100 mm)

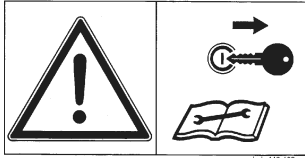
NOVACAT 350 H:

X1 = 110 mm (min. 100 mm)

SI VOUS N'ETES PAS CERTAIN DE TRAVAILLER SUR UN TERRAIN LIBRE D'OBSTACLE, S'IL VEUILLEZ, ROULEZ PLUS LENTEMENT!

Consignes de sécurité

- Arrêtez le moteur avant les travaux de réglage, d'entretien et de réparation.



Recommandations générales pour l'entretien

Afin de garder votre machine longtemps dans un bon état d'utilisation, bien respecter les consignes ci-dessous:

- Resserrer toutes les vis après quelques heures d'utilisation.

A contrôler plus particulièrement:

- vis de fixation des couteaux des lamiers de faucheuses
- vis de fixation des dents de faneuses et andaineurs



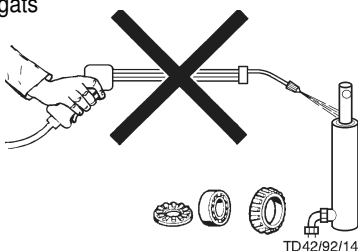
Pièces détachées

- Les pièces détachées d'origine et les accessoires ont été spécialement conçus pour ces machines.
- Nous attirons toute votre attention sur le fait que les pièces et les accessoires qui ne sont pas d'ORIGINE, ne sont pas contrôlés et homologués par Pöttinger.
- Le montage et/ou l'utilisation de pièces non d'origine de caractéristiques techniques différentes, peut modifier, influencer négativement le comportement de votre machine et annuler la garantie du CONSTRUCTEUR.
- Les modifications ou le montage d'accessoires arbitraires sur l'outil entraînent l'exclusion de toutes les responsabilités du fabricant.

Nettoyage de votre machine

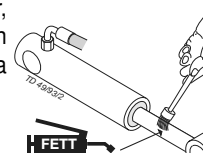
Attention! Ne pas utiliser de nettoyeur haute pression pour le nettoyage des paliers et des composants hydrauliques.

- Danger de rouille!
- Après le nettoyage, graisser selon le plan de graissage et faire tourner brièvement la machine.
- Si la pression du nettoyeur est trop élevée, il peut se produire des dégâts sur la peinture.



Stockage en plein air

Lors d'un stockage à l'extérieur, il faut nettoyer la tige du vérin et l'enduire de graisse pour la protéger.



En fin de saison

- Nettoyer soigneusement la machine.
- Décrocher la machine à l'abri.
- Vidanger l'huile ou refaire les niveaux.
- Protéger les pièces où la peinture est partie.
- Graisser à l'aide du plan de graissage.

Cardans

- Voir également les instructions dans les annexes.

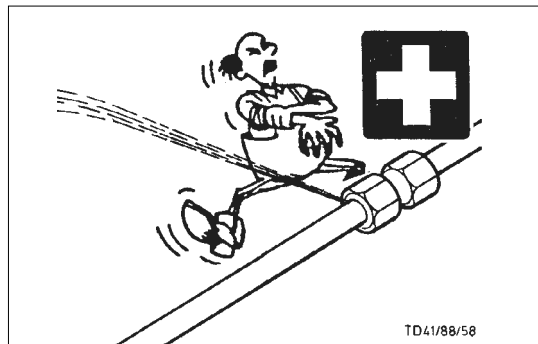
Attention, pour l'entretien, veuillez respecter:

Les informations données par la notice d'utilisation. Le cas échéant, les informations données dans l'annexe du fournisseur de cardan, jointe aux autres notices.

Circuit hydraulique

Attention! Danger de blessure et d'infection!

Un liquide sous pression provoque une lésion sous-cutanée, dans ce cas se rendre immédiatement chez un médecin.



Avant de brancher les flexibles hydrauliques, vérifier la compatibilité avec le système hydraulique du tracteur

Après 10 heures de fonctionnement puis toutes les 50 heures.

- Contrôler l'étanchéité du bloc hydraulique et des tuyauteries et, si nécessaire, resserrer les raccords.

Avant chaque utilisation

- Contrôler l'état des flexibles hydrauliques.

Remplacer immédiatement les flexibles usés ou endommagés. Les flexibles de rechange doivent répondre aux normes du constructeur.

Les flexibles subissent un vieillissement naturel et leur durée d'utilisation ne devrait pas dépasser 5 à 6 ans.



Consignes de sécurité

- Arrêtez le moteur avant les travaux de réglage, d'entretien et de réparation.

- Les travaux sous la machine ne doivent être réalisés qu'après avoir calé la machine.

- Resserrer tous les boulons après les premières heures d'utilisation.

- Déposer uniquement la machine sur un sol plat et stabilisé.



Instructions pour la réparation

Observez les instructions de recommandation pour la sécurité dans l'annexe



Consignes de sécurité

Nettoyer les prises et raccords avant chaque accouplement.

Éviter tout risque de frottement ou de pincement des flexibles

Contrôle du niveau d'huile dans le lamier

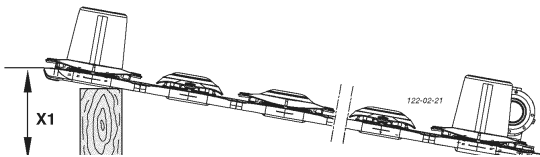
- En condition normale, il faut vérifier le niveau d'huile une fois par an.

1. Lever la barre de coupe d'un côté (X1) et la caler.

X1 = Distance entre le sol et le bord supérieur de la barre de coupe

NOVACAT 225: X1 = 180 mm

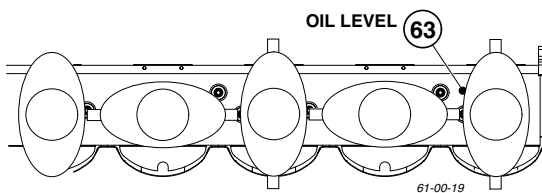
NOVACAT 265: X1 = 160 mm



- Le côté sur lequel se trouve le bouchon de remplissage doit rester au sol.
- Lever l'autre extrémité du lamier de X1 et la caler correctement avec des cales appropriées.

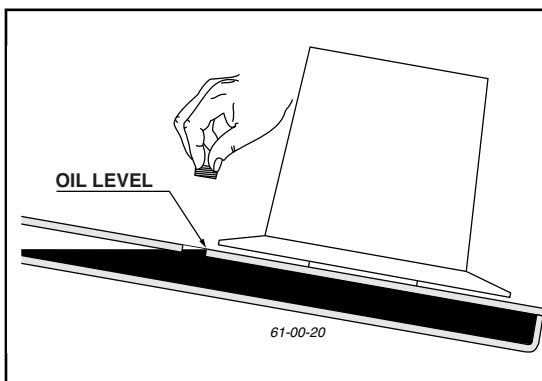
2. Laisser le lamier environ 15 mn dans cette position.

- Ce temps est nécessaire afin que l'huile puisse descendre dans le fond du carter.



3. Retirer le bouchon de remplissage (63).

Par cet orifice, on peut mesurer le niveau d'huile.

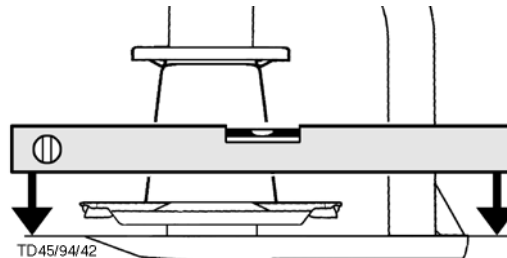


Important!

Il faut que la barre de coupe soit en position horizontale.

- Retirer le bouchon de remplissage (63) et remplir d'huile "SAE 90" jusqu'au bouchon de niveau¹⁾ (OIL LEVEL).

4. Contrôle d'huile



Le niveau est correct si l'huile atteint le bouchon (OIL LEVEL).



Remarque!

• Trop d'huile conduit à un échauffement du lamier.

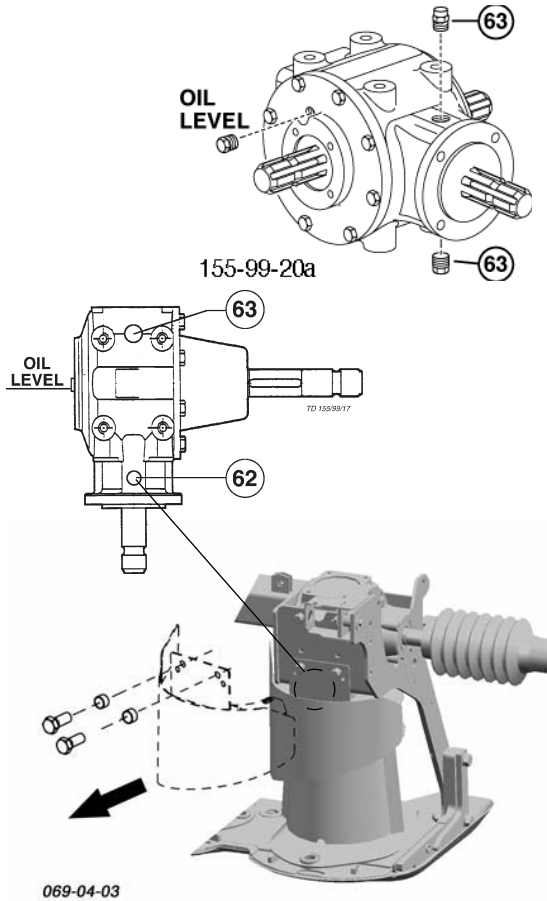
• Un manque d'huile réduit l'efficacité du graissage dans le lamier.

¹⁾ La vis de remplissage (63) sert en même temps de vis de niveau (OILLEVEL)

Vidange - Renvoi d'angle

- Vidange après les 50 premières heures de travail.
En conditions normale, contrôler le niveau d'huile une fois par an (OIL LEVEL).
- Faire la vidange vers 100 ha.

Quantité: 0,7 litre SAE 90



Vidange - Barre de coupe

- Vidange après les 50 premières heures de travail ou vers 100 ha.

Conseil:

- Faire la vidange à température de fonctionnement.
A froid, l'huile n'est pas suffisamment liquide. Il reste trop d'huile usagée dans les pignons et de ce fait certaines saletés ne sont pas évacuées du boîtier.

Quantité:

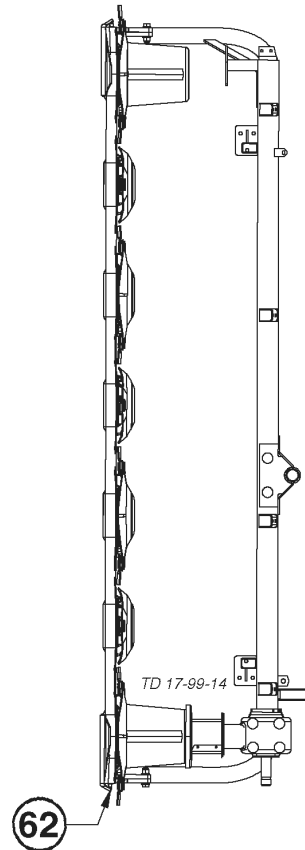
NOVACAT 225:

2,1 Liter SAE 90

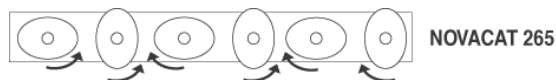
NOVACAT 265:

2,6 Liter SAE 90

- Mettre la barre de coupe en position verticale et attendre environ 5 minutes.
- Retirer le bouchon de vidange (62) et laisser l'huile s'écouler, que vous éliminerez correctement.



Montage des couteaux



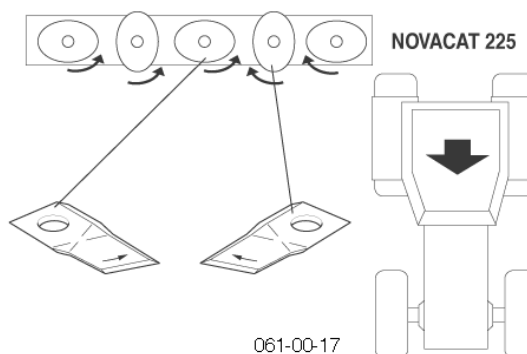
NOVACAT 265

Attention!



La flèche sur le couteau indique le sens de rotation du disque.

- Avant le montage, nettoyer la surface d'appui de peinture.



NOVACAT 225

061-00-17

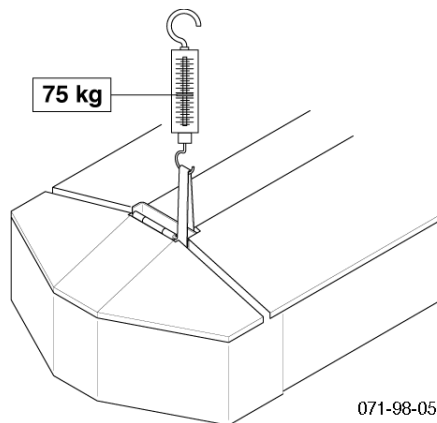
Contrôler la tension initiale des ressorts.

1. Atteler la machine au tracteur

- voir le chapitre "montage au tracteur"

2. Abaisser le lamier jusqu'au sol

- la pression au sol du lamier doit être d'environ 75 Kg en bout de machine



Changer la tension des ressorts

1. Ramener le lamier en position verticale

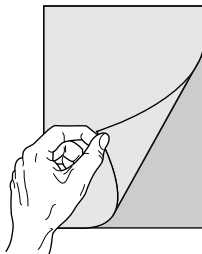
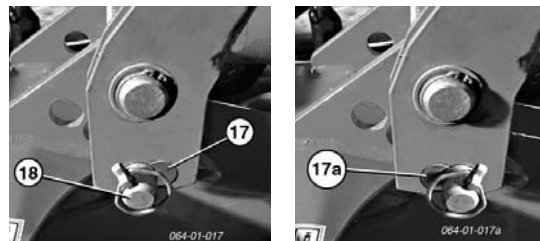
2. Vérifier l'enclenchement du crochet de sécurité!

- voir dans le chapitre " position de transport-3"

3. Mettre l'axe (18) dans la position "a, b, c", voir aussi Tableau.

La position normale du boulon (18) est celle où le demi-boulon se trouve dans l'orifice 17a.

De plus, l'axe (18) peut être mis dans des positions intermédiaires. Ces positions intermédiaires peuvent être sélectionnées lorsque aucune charge d'appui satisfaisante de la barre de coupe ne peut être obtenue par embrochage dans les positions a, b et c.



- **Bj. 2001:** Pour ce faire, tourner le demi-boulon de 180° et le déloger de l'orifice (17a), puis l'insérer dans l'autre demi-orifice (17) et tourner jusqu'à ce que le boulon (18) puisse de nouveau être introduit.

+ **Bj. 2002:** Mettre l'axe (18) dans la position "a, b, c", voir aussi Tableau.

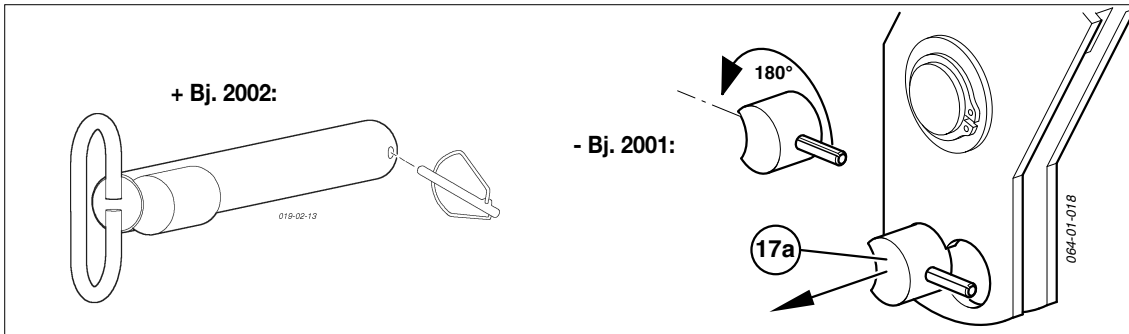
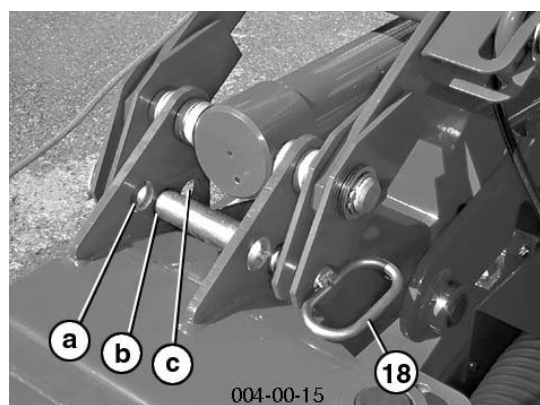
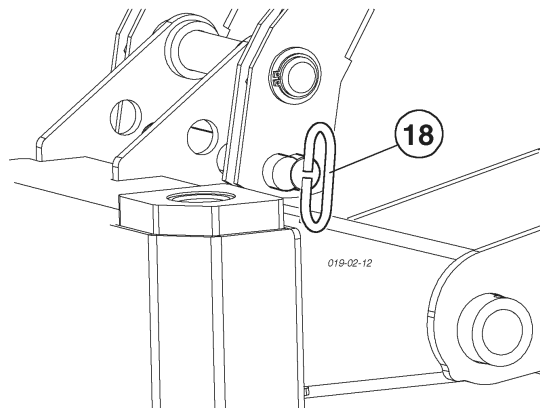


Tableau:	
NOVACAT 225	Pos. a
NOVACAT 225 extra dry	Pos. b
NOVACAT 265	Pos. b
NOVACAT 265 extra dry	Pos. c
NOVACAT 7800	Pos. b
NOVACAT 7800 extra dry	Pos. c
EUROCAT 275	Pos. a
EUROCAT 275 extra dry	Pos. b
NOVACAT 305	Pos. b
NOVACAT 305 extra dry	Pos. c
NOVACAT 8600	Pos. b
NOVACAT 8600 extra dry	Pos. c
EUROCAT 315	Pos. b
EUROCAT 315 extra dry	Pos. c
NOVACAT 350	Pos. c



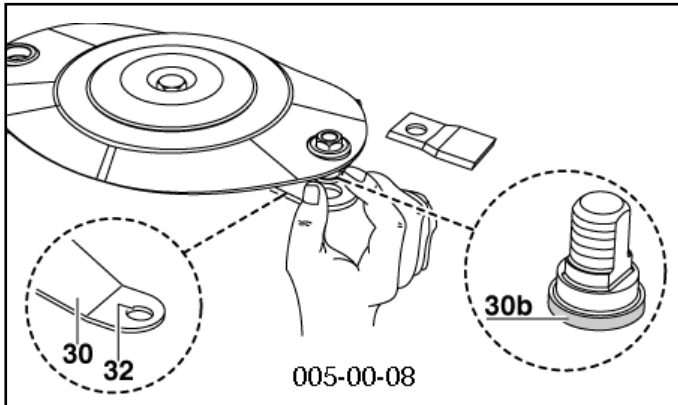
Contrôle de l'usure des fixations de couteaux



Attention!

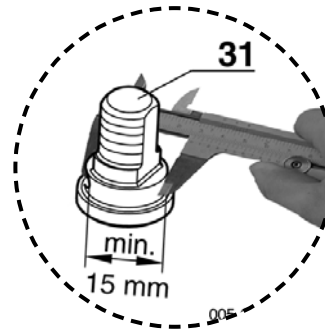
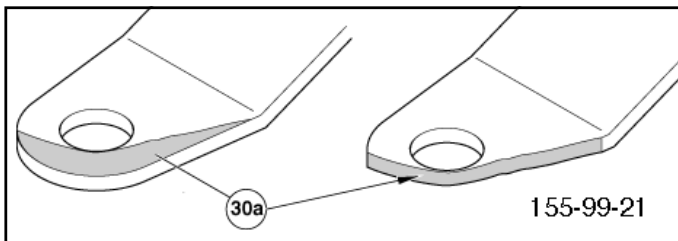
Risque d'accident lors de la détérioration des pièces d'usure

De telles pièces d'usure ne doivent pas être utilisées plus longtemps lorsque leur usure maximale a été constatée, sans quoi l'ajustement précis entre le téton et la lame de ressort n'est plus assuré et le risque de projection de pièces, pouvant causer des accidents très grave, devient très important.



Contrôle visuel – démarche

- Démontez les couteaux
- Des restes d'herbes et de saleté doivent être retirés autour du téton (31)



Sont également considérées comme pièces d'usure:

- la lame de ressort (30)
- le téton de fixation du couteau (31)



Contrôler l'usure et la détérioration des pièces de fixation des couteaux:

- avant chaque mise en marche
- plusieurs fois pendant la saison
- tout de suite après une collision (par exemple avec: une pierre, un morceau de bois ou de métal, etc.)



Attention:

Il y a risque d'accident lorsque

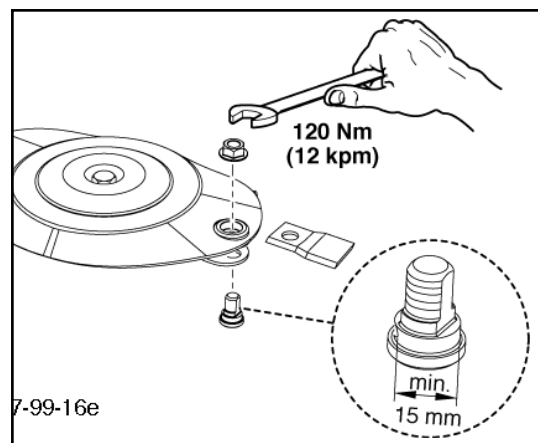
- le téton de fixation du couteau est usé jusqu'à 15 mm dans la zone centrale
- la zone d'usure (30a) atteint le bord du trou
- le téton est usé dans la partie inférieure
- l'espace entre le téton de fixation et l'ouverture dans la lame de ressort est trop important



Si l'une ou plusieurs de ces pièces présentent des usures comme indiquées auparavant, vous ne devez plus continuer à faucher!

Des pièces usées doivent être remplacées par des pièces d'origine Pöttinger.

Téton de fixation du couteau et écrous sont à serrer à 120 Nm.



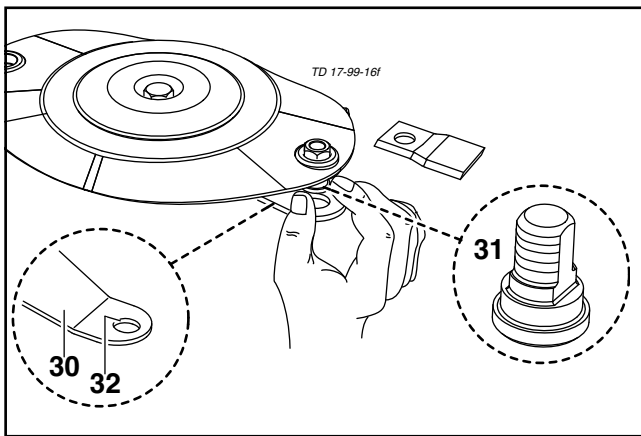
Porte-couteau à fixation rapide



Attention!

Pour votre sécurité

- Vérifier régulièrement les couteaux et leur fixation!
 - Les couteaux d'un même disque doivent présenter la même usure (risque de déséquilibre).
Sinon les remplacer par des nouveaux (remplacement par paire).
 - Des couteaux déformés ou endommagés ne doivent plus être utilisés.
- On ne doit pas continuer à utiliser les supports de lame (30) qui sont pliés, endommagés ou usés.



Contrôles du porte-couteau

- Contrôle normal toutes les 50 heures.
- Contrôler de manière régulière le lamier lors de la coupe dans des régions rocailleuses ou lors de la fauche dans des situations extrêmes
- Contrôle immédiat après avoir rencontré un obstacle (pierres, morceaux de bois, etc.).

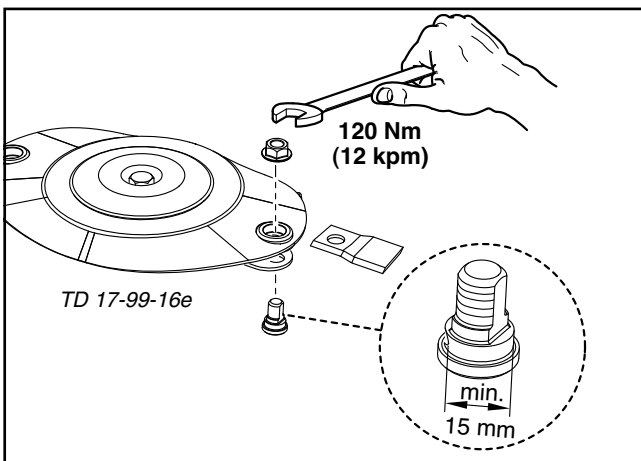
Exécution du contrôle

- voir la description dans le chapitre "remplacement des couteaux"



Attention!

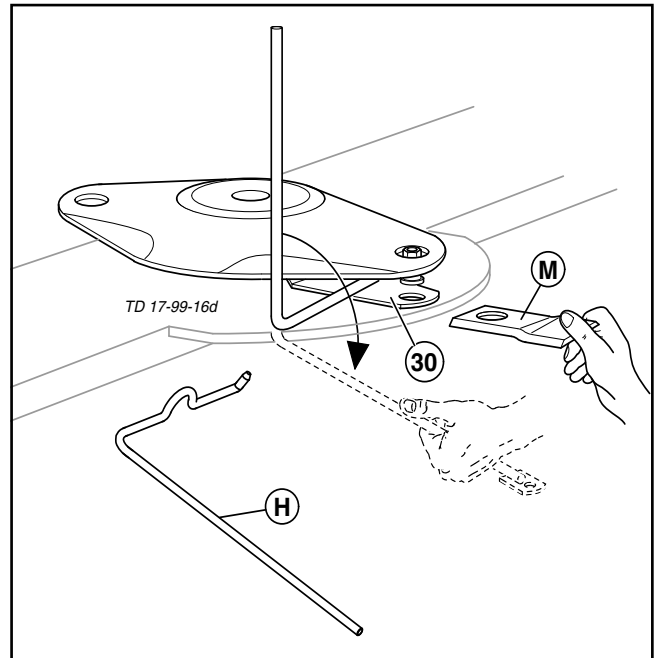
Ne pas réutiliser des pièces endommagées, déformées ou usées (danger d'accident).



Remplacement des couteaux

(Jusqu'à l'année de construction 2003)

1. Introduire verticalement le levier (H) entre le disque et le porte-couteau (30).
2. Appuyer le porte-couteau (30) vers le bas, à l'aide du levier (H).



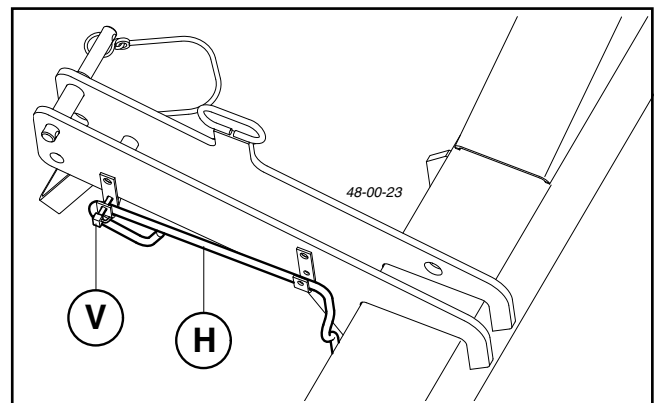
3. Retirer le couteau (M).
4. Retirer les restes de fourrage et la saleté
 - Autour de l'axe (31) et sur la partie intérieure du trou (32).

5. Contrôles

- des tétons (31): bon état, usure et le bon appui.
- du porte-couteau (30): bon état, bon appui, sans déformation
- Trou (32) : bon état
 - les parois ne doivent pas montrer de déformation.

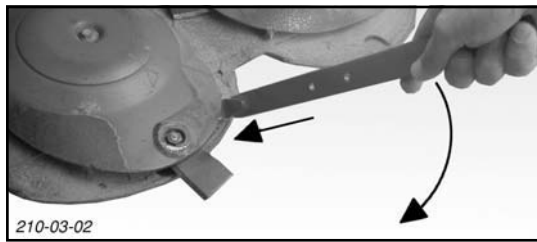
6. Monter le couteau et enlever le levier (H)

- Déposer le levier H dans les deux crochets et verrouiller avec le goupille V

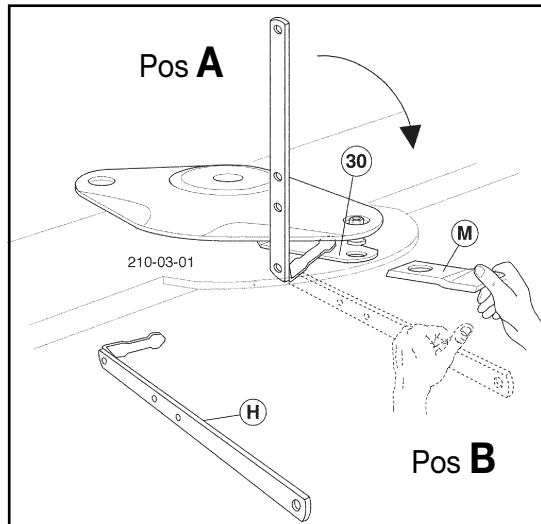


Remplacement des couteaux (à partir de l'année de construction 2004)

1. Enfiler la clé de démontage par la droite ou la gauche en « Pos. A » jusqu'en butée avec l'assiette.
2. Basculer le bras de la « Pos A » vers la « Pos B » pour pousser la lame de ressort (30) vers le bas.



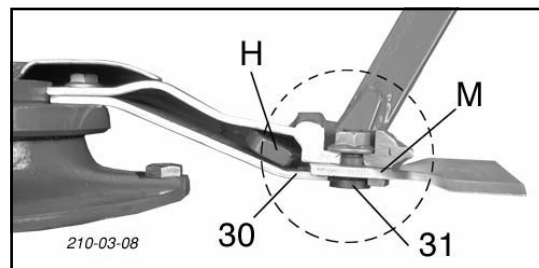
210-03-02



5. Contrôles

- des tétons (31): bon état, usure et le bon appui.
- du porte-couteau (30): bon état, bon appui, sans déformation
- Trou (32) : bon état
 - les parois ne doivent pas montrer de déformation.

6. Remonter le couteau



210-03-08

3. Retirer le couteau (M).
4. Retirer les restes de fourrage et la saleté
 - Autour de l'axe (31) et sur la partie intérieur du trou (32).

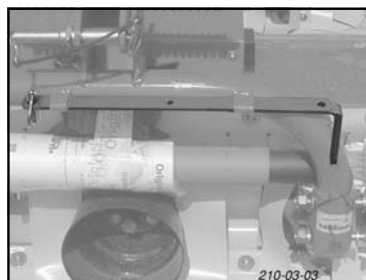
7. Contrôle visuel du bon positionnement du couteau (M) entre le boulon (31) et la lame de ressort (30) (voir schéma).

8. Relever à nouveau la clé (H) en « Pos A » et la retirer.

Stockage de la clé

- Après utilisation, positionner et verrouiller la clé dans les supports.
- Localisation - voir les différentes photos selon modèle

Nova Alpin 226/266



210-03-03

Nova Alpin 226/266 Triangle d'attelage



210-03-04

Nova Cat 225/ 265 / 305 / 350 / 400



210-03-05

Nova Cat 266F / 306F



210-03-06

Nova Disc 225



210-03-07

Données techniques

NOVACAT 225 / NOVACAT 225 ED	(Type PSM 377)	NOVACAT 265 / NOVACAT 265 ED	(Type PSM 378)
Attelage 3 points (réglable)	Kat. II	Attelage 3 points (réglable)	Kat. II
Largeur de travail	2,30 m	Largeur de travail	2,62 m
Nombre de disques	5	Nombre de disques	6
Nombre de couteaux par disque	2	Nombre de couteaux par disque	2
Relevage hydraulique (simple effet)		Relevage hydraulique (simple effet)	
Rendement	2,3 ha/h	Rendement	2,8 ha/h
Vitesse prise de force	540 / 1000 min ⁻¹	Vitesse prise de force	540 / 1000 min ⁻¹
Poids ¹⁾	680 kg / 840 kg	Poids ¹⁾	725 / 900 kg
Puissance nécessaire	37 kW (50 PS) / 44 kW (60 PS)	Puissance nécessaire	44 kW (60 PS) / 51 kW (70)
Tarage de la sécurité du cardan	1500 Nm	Tarage de la sécurité du cardan	1500 Nm
Niveau de bruit	91,4 dB(A)	Niveau de bruit	91,6 dB(A)

Données sans engagement.

Données sans engagement.

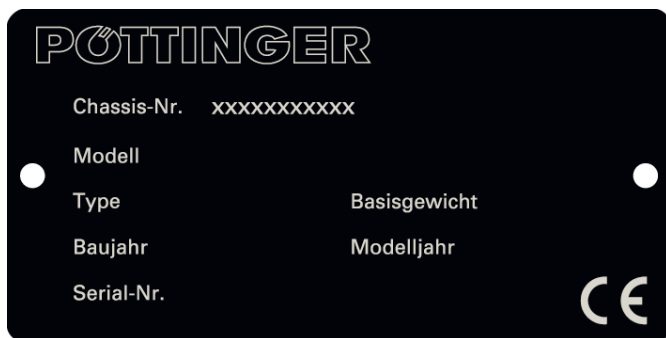
Options:

- Conditionneur
- Dispositif d'éclairage
- Tableau de signalisation
- Sécurité hydraulique

Prises nécessaires

- 1 prise hydraulique simple effet
(équipement minimum nécessaire sur le tracteur)
pression min.: 80 bar
pression max.: 180 bar
- 1 prise hydraulique double effet
(seulement en cas de sécurité hydraulique)
pression min.: 140 bar
pression max.: 180 bar
- 1 prise à 7 pôles pour l'éclairage (12 Volt)

¹⁾ Poids: variations possibles en fonction des équipements



Plaque du constructeur

Le numéro de châssis est gravé sur une plaque similaire à l'illustration ci-contre. Toute demande liée à la garantie, à des informations complémentaires ou à la commande de pièces de rechange ne pourra être traitée sans le numéro de châssis.

Inscrivez ce numéro sur la première page des instructions d'utilisation dès la réception de votre véhicule ou de votre appareil.

Utilisation conforme de votre faucheuse

La faucheuse „**NOVACAT 225 (Type PSM 377), NOVACAT 265 (Type PSM 378)**“ est uniquement réservée pour un travail classique en agriculture.

- Pour le fauchage des prairies et de fourrage des champs court.

Toute autre utilisation est non conforme.

Et dans ce cas, les dommages résultant d'une utilisation non conforme ne sont pas pris en charge par le constructeur, ils restent de la responsabilité de l'utilisateur.

- L'utilisation conforme de la remorque implique également l'observation de toutes les opérations de maintenance et d'entretien prescrite par le constructeur.

ANNEXE

**Vous serez plus efficace
avec des pièces d'origine
Pöttinger**

Original
inside



- **Qualité et interchangeabilité**
 - Sécurité.
- **Travail de qualité**
- **Longévité supérieure**
 - Économie
- **Disponibilité garantie** auprès de votre concessionnaire PÖTTINGER:

Vous êtes devant le choix «pièces d'origine» ou «pièces de contrefaçon»? Le prix d'achat est souvent déterminant dans la prise de décision. Mais un achat «bon marché» peut devenir très coûteux.

Aussi, exigez l'original marqué du trèfle lors de votre achat!

**PÖTTINGER**



Recommandations pour la sécurité

Dans ce manuel d'utilisation, tous les passages contenant des informations pour votre sécurité sont repérés par ce symbole.

1.) Notice d'utilisation.

- Les instructions d'utilisation sont des données importantes concernant l'appareil.
Veiller à ce que la notice d'utilisation soit toujours disponible sur le lieu d'utilisation de l'appareil.
- Garder la notice d'utilisation pendant la durée de vie totale de l'appareil.
- Transmettre la notice d'utilisation lors d'une vente ou changement de propriétaire de l'appareil.
- Tenir les indications de danger et de sécurité sur l'appareil en bon état et lisible. Les indications de danger donnent des indications importantes pour une utilisation correcte et en toute sécurité.

2.) Qualification du personnel

- L'utilisation est uniquement autorisée aux personnes ayant atteint l'âge minimum légal, aptes physiquement, mentalement et formées pour l'utilisation de l'appareil.
- Le personnel, qui doit être formé ou en apprentissage, ne peut travailler et/ou avec l'appareil que sous la surveillance constante d'une personne expérimentée.
- Les travaux de réparation, d'essai et de réglage ne peuvent être effectués que par du personnel qualifié.

3.) Mise en œuvre des travaux d'entretien

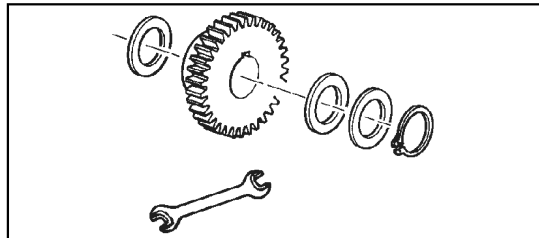
- Dans cette notice d'utilisation, uniquement l'entretien et les réparations pouvant être entrepris par l'utilisateur sont décrits. Tous les travaux sortant de ce cadre doivent être effectués par un concessionnaire.
- Des réparations sur l'installation hydraulique, l'équipement électrique, des ressorts, des accumulateurs, etc. impliquent des connaissances suffisantes. La mise en œuvre ne peut être entreprise qu'avec des vêtements de protection, et des outillages adaptés en concession.

4.) Utilisation conforme de votre machine

- Voir "Données techniques".
- L'utilisation conforme comprend également le respect des indications constructeur pour l'entretien et la maintenance.

5.) Pièces détachées

- Les pièces détachées **d'origine et les accessoires** ont été spécialement conçus pour ces machines.
- Nous attirons toute votre attention sur le fait que les pièces et les accessoires qui ne sont pas d'ORIGINE, ne sont pas contrôlés et homologués par Pöttinger.



- Le montage et/ou l'utilisation de pièces non d'origine de caractéristiques techniques différentes, peut modifier, influencer négativement le comportement de votre machine et annuler la garantie du constructeur.
- Les modifications ou le montage d'accessoires arbitraires sur l'outil entraînent l'exclusion de toutes les responsabilités du fabricant.

6.) Dispositifs de protection

- Tous les dispositifs de protection doivent être montés sur la machine et être en bon état. Un remplacement à temps des carters de protection ainsi que de tous les autres protecteurs (étriers de protection, caches, capots...) usés ou endommagés est nécessaire.

7.) Avant la mise en marche

- L'utilisateur doit se familiariser avec tous les leviers de commande ainsi qu'avec les fonctions de la machine, avant de commencer à travailler. Vouloir le faire en cours de travail, c'est trop tard!
- Contrôler les dispositifs de sécurité pour le travail ou pour le transport sur route de la machine avant chaque nouvelle utilisation de la machine.

8.) Amiante

- Certaines pièces peuvent contenir, pour des raisons techniques, de l'amiante. Observer les repères du catalogue pièces détachées.

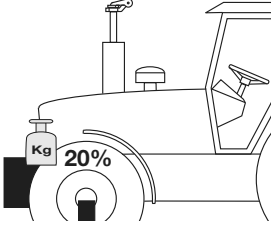




9.) Interdiction de transporter des personnes

- a. Il est interdit de prendre des personnes sur les machines.
- b. Il est interdit de circuler avec une machine qui ne se trouve pas en position prescrite pour le transport.

10.) Type de conduite avec une machine portée

- a. Mettre des masses d'alourdissement à l'avant ou à l'arrière afin de conserver l'efficacité des freins ou de la direction (au minimum 20 % du poids vide du tracteur doit être conservé sur l'essieu avant).
- b. Le comportement du véhicule est influencé par l'état de la route et de la machine accrochée. Adapter la vitesse d'avancement à l'état de la route ou du terrain
- c. Dans les courbes, faire attention au déport de la machine.
- d. En cas de virage avec une machine portée ou semi-portée, prenez en compte la dimension ainsi que le poids de l'outil.

11.) Généralités

- a. Avant d'atteler la machine, veuillez vous assurer que la manette de commande du relevage soit placée dans une position où celui-ci ne puisse s'abaisser ou remonter inopinément.
- b. Lors de l'attelage d'un outil au tracteur, il y a danger de blessures.
- c. À proximité des bras de relevage, il y a risque de blessure par coincement ou cisaillement.
- d. Ne pas rester entre le tracteur et l'outil, lorsque vous actionnez la commande extérieure du relevage.
- e. Brancher et débrancher le cardan uniquement moteur arrêté.
- f. Verrouiller le levier de commande pour éviter qu'un outil relevé ne baisse lors du transport.
- g. Avant de quitter le tracteur, baisser la machine sur le sol. Retirer la clef de contact!
- h. Personne ne doit se placer entre le tracteur et la machine, si le frein à main n'est pas serré ou que le tracteur ne soit calé!
- i. Arrêter le moteur et retirer l'arbre de prise de force avant d'effectuer une opération d'entretien ou de modifications.

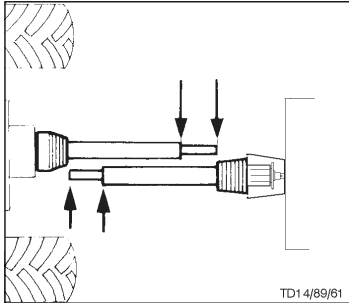
12.) Nettoyage de la machine

- a. Ne pas utiliser de nettoyeur haute pression pour le nettoyage des paliers, composants hydrauliques et électriques.



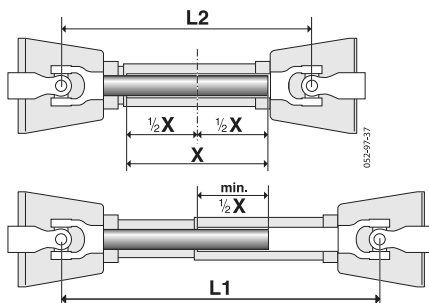
Préparation de la transmission

Pour définir la longueur exacte de chaque demi-cardan, les présenter l'un à côté de l'autre.



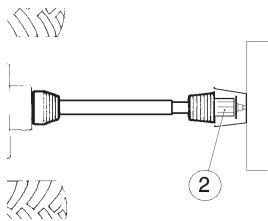
Procédure:

- Présenter les deux demi-cardans l'un à côté de l'autre et les marquer selon le schéma (L2).



Attention!

- Respecter la longueur d'utilisation maximale (L1).
 - Chevauchement minimum des deux tubes = (min. 1/2 X)
- Raccourcir de la même longueur les tubes protecteurs extérieur et intérieur.
- La sécurité de la transmission (2) doit être montée côté machine.



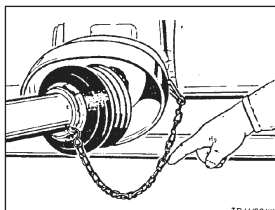
- Avant chaque utilisation, contrôler si les mâchoires du cardan sont bien verrouillées sur l'embout de prise de force.

Chaînette d'arrêt

- Empêcher la rotation des tubes protecteurs à l'aide de la chaînette.

Prendre en compte l'amplitude d'utilisation de la transmission!

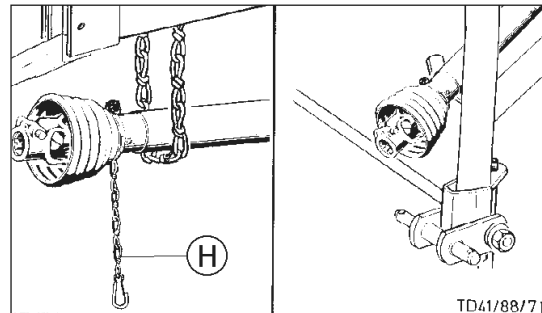
- Raccourcir la chaînette pour qu'elle ne puisse s'enrouler autour du tube de protection.



Recommandation de travail

Lors de l'utilisation de la machine, ne pas dépasser la vitesse de rotation de la transmission prescrite.

- Après l'arrêt de la prise de force, la machine peut continuer de tourner par inertie. Attendre l'arrêt complet de la machine avant toute intervention.
- Lors du dételage de la machine, la transmission à cardan doit être déposée correctement et/ou assurée au moyen d'une chaîne appropriée. Ne pas utiliser la chaînette de sécurité (H).



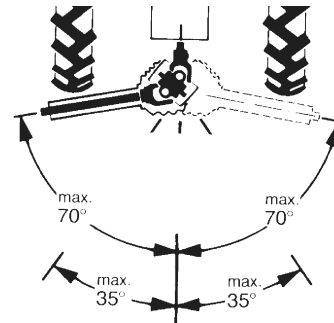
Transmission avec cardan à grand angle

Angle maximum à l'arrêt comme lors de l'utilisation: 70°

Cardan normal:

Angle maximum à l'arrêt : 90°

Angle maximum lors de l'utilisation: 35°

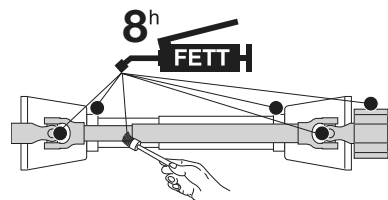


ENTRETIEN

Remplacer immédiatement les protections endommagées.

- Lubrifier avec une graisse de qualité, avant chaque utilisation puis toutes les 8 heures.
- Nettoyer puis lubrifier la transmission après chaque arrêt de longue durée.

Lubrifier les protections de transmission lors de l'utilisation en hivern pour en éviter le gel.



Attention!

N'utiliser que la transmission indiquée ou livrée, sinon la garantie du constructeur ne pourrait être prise en compte lors d'éventuels dégâts sur la machine.



Indications de fonctionnement lors d'une utilisation d'une sécurité à ré-enclenchement automatique à cames

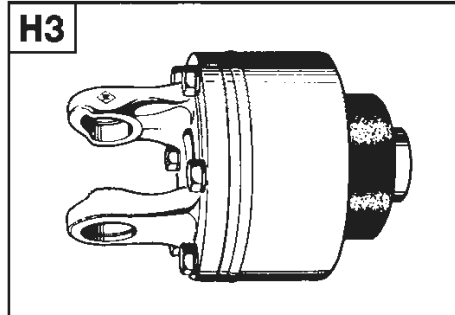
La sécurité à ré-enclenchement automatique à cames réduit le couple de transmission à "zéro" lors du déclenchement. La sécurité se ré-enclenche automatiquement lors du débrayage de la prise de force.

Le ré-enclenchement de la sécurité se situe en dessous de 200 tr/min



Attention!

Le ré-enclenchement de la sécurité peut également se faire lors d'une diminution du régime.



REMARQUE

La sécurité à ré-enclenchement automatique à cames n'est pas un indicateur de "fin de chargement". Elle est un "fusible" contre les surcharges pures afin de préserver la machine de dommages.

Utiliser l'outil de façon raisonnable afin d'éviter de trop solliciter la sécurité et prévenir une usure anormale. Préférer également le régime nominal de la transmission (1000 tr/min pour sécurité à déclenchement automatique) à la vitesse d'avancement.

Intervalle de lubrification: 500 heures (graisse spéciale)

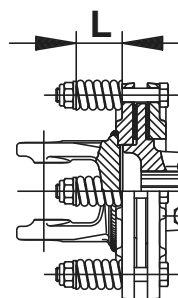
Note importante concernant les transmissions avec sécurité à frictions

Lors d'une surcharge et sur un laps de temps très court, le pic de couple transmis est limité et régulé par glissement. Avant la mise en route et après un arrêt prolongé, vérifier le bon fonctionnement de la sécurité par friction.

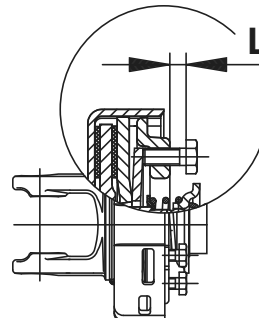
- Déterminer la mesure "L" au niveau des ressorts pour: K90, K90/4 et K94/1 et/ou des vis pour: K92E et K92/4E.
- Dévisser les vis pour libérer la pression sur les disques.
Faire patiner la sécurité.
- Régler à nouveau la cote "L" en revissant les vis.

La sécurité de la transmission est à nouveau fonctionnelle


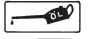




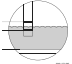
K90, K90/4, K94/1

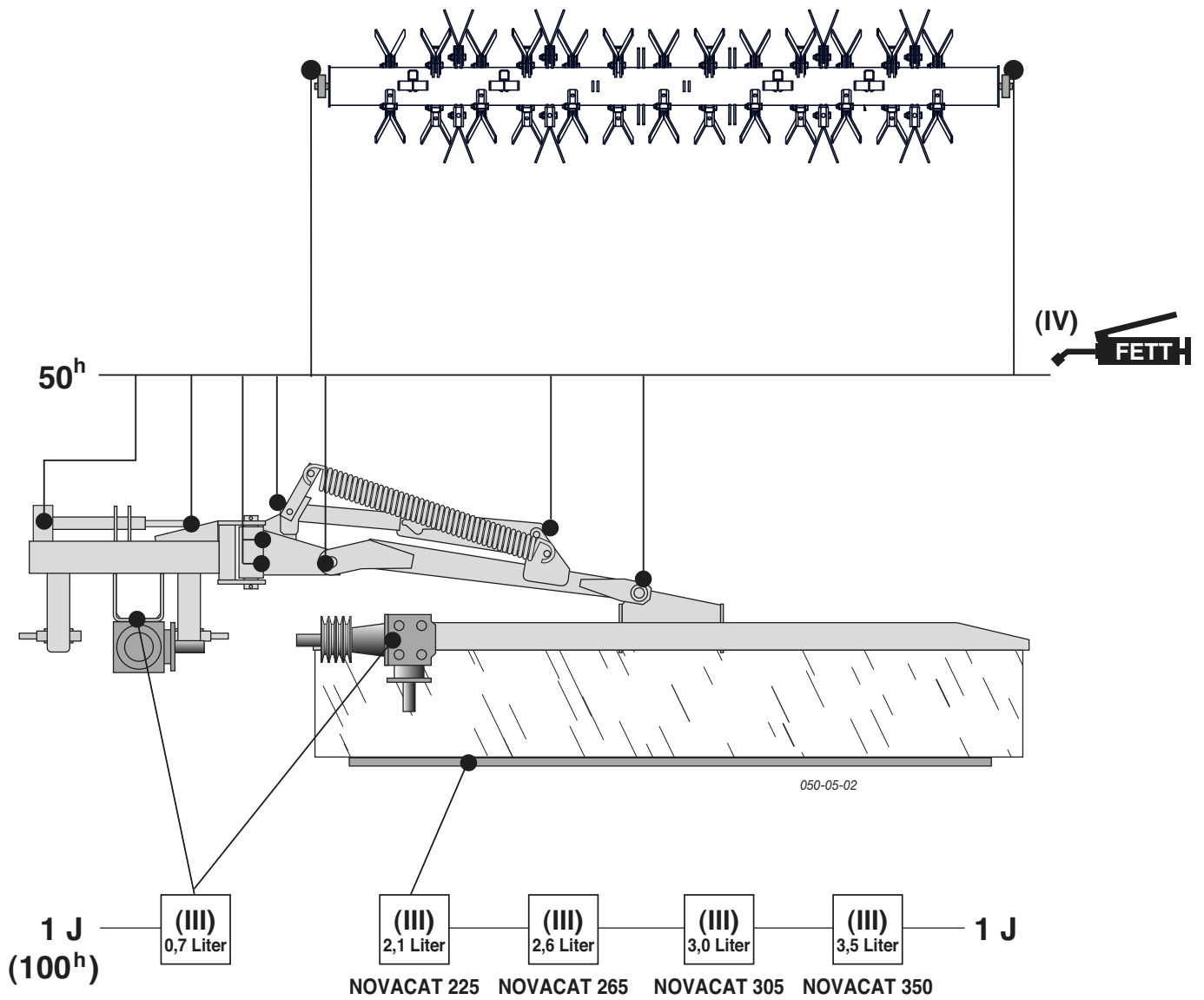


K92E, K92/4E



Plan de graissage

X^h	Toutes les X heures d'utilisation
40 F	tous les 40 chargements
80 F	tous les 80 chargements
1 J	1 fois par an
100 ha	tous les 100 ha
BB	Au besoin
	Graisse
	Huile
 =	nombre de points de graissage
 =	nombre de points de graissage
(III), (IV)	Voir annexe "lubrifiants"
[l]	Litre(s)
- - - -	Variante
	Voir notice d'utilisateur du constructeur
	Rotation en tour par minute
	Visser toujours la jauge jusqu'en butée



Édition 2013




Le bon fonctionnement et la longévité des machines dépendent d'un entretien soigneux et de l'utilisation de bons lubrifiants. Notre liste facilite le choix correct des lubrifiants. Sur le tableau de graissage, on trouve un code (p.ex. "III") se référant à un lubrifiant donné. En consultant ce code on peut facilement déterminer la spécification demandée du lubrifiant. La liste des sociétés pétrolières ne prétend pas d'être complète.




Pour l'huile de transmission consulter le cahier d'entretien - Vidanger les boîtiers et carters au moins une fois par an.




- retirer le bouchon de vidange, laisser l'huile s'écouler et prendre les dispositions nécessaires au recyclage de celle-ci

Avant l'arrêt et l'hiver: vidanger et graisser les éléments sensibles avec un produit type "IV" pour les protéger de la rouille (consulter tableau au verso).

Protection contre la corrosion : FLUID 466

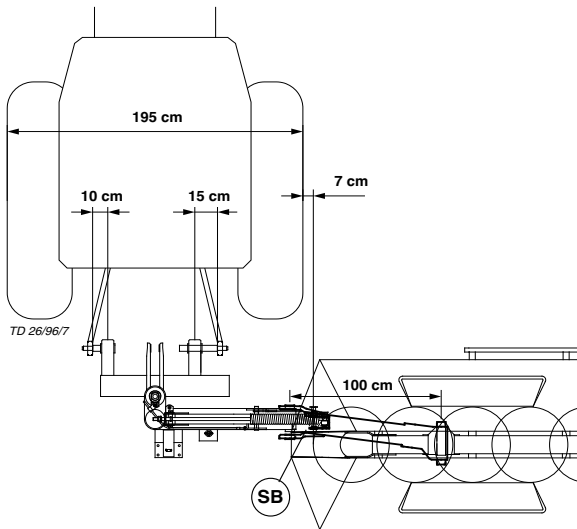
Betriebsstoff-Kennzahl Lubricant indicator Code du lubrifiant Numero caratteristico del lubrificante Smeermiddelen code	I				V	VI	VII
gefordertes Qualitätsmerkmal	HYDRAULIKÖL HLP DIN 51524 Teil 2	Motoröl SAE 30 gemäß API CD/SF	Getriebeöl SAE 90 bzw. SAE 85 W-140 gemäß API-GL 4 oder API-GL 5	Li-Fett (DIN 51 502, KP 2K)	Getriebeöl (DIN 51 502, 502-GOH)	Komplexfett (DIN 51 502: KP 1R)	smeerolie SAE 90 of 85 W-140 volgens API-GL 5
required quality level niveau	Siehe Anmerkungen * ** ***	motor oil SAE 30 according to API CD/SF	gear oil, SAE 90 resp. SAE 85 W-140 according to API-GL 4 or API-GL 5	lithium grease	transmission grease	complex grease	gear oil SAE 90 resp. SAE 85 W-140 according to API-GL 5
de performance demandé		huile moteur SAE 30 niveau API CD/SF	huile transmission SAE 90 ou SAE 85 W-140, niveau API-GL 4 ou API-GL 5	graisse au lithium	graisse transmission	graisse complexe	huile transmission SAE 90 ou SAE 85 W-140, niveau API GL 5
caratteristica richiesta di qualità		olio motore SAE 30 secondo specifiche API CD/SF	olio per cambi differenziali SAE 90 o SAE 85 W- 140 secondo specifiche API-GL 4 o API-GL 5	grasso al litio	grasso fluido per riduttori e motoriduttori	grasso a base di saponi complessi	olio per cambi e differenziali SAE 90 o SAE 85 W-140 secondo specifiche API-GL 5

Firma Company Société Societă	I				V	VI	VIII	REMARQUES
AGIP	OSO 32/46/68 ARNICA 22/46	MOTOROIL HD 30 SIGMA MULTI 15W-40 SUPER TRACTOROIL UNIVERS. 15W-30	ROTRA HY 80W-90/85W-140 ROTRA MP 80W/85W-140	GR MU 2	GR SLL GR LFO	-	ROTRA MP 80W-90 ROTRA MP 85W-140	* Pour un andainage avec une remorque à freins immergés, la spécification internationale J20 A est nécessaire.
ARAL	VITAM GF 32/46/68 VITAM HF 32/46	SUPER KOWAL 30 MULTI TURBORAL SUPER TRAKTORAL 15W-30	GETRIEBEÖL EP 90 GETRIEBEÖL HYP 85W-90	ARALUB HL 2	ARALUB FDP 00	ARALUB FK 2	GETRIEBEÖL HYP 90	
AVIA	AVILUB RL 32/46 AVILUB VG 32/46	MOTOROIL HD 30 MULTIGRADE HDC 15W-40 TRACTAVIA HF SUPER 10 W-30	GETRIEBEÖL MZ 90 M MULTIHYP 85W-140	AVIAMEHRZWECKFETT AVIA ABSCHMIERFETT	AVIA GETRIEBEFLEISSFETT	A V I A L U B SPEZIALFETT LD	GETRIEBEÖL HYP 90 EP MULTIHYP 85W- 140 EP	
BAYWA	HYDRAULIKÖL HLP 32/46/68 SUPER 2000 CD-MC* HYDRA HYDR. FLUID * HYDRAULIKÖL MC 530 ** PLANTOHYD 40N ***	SUPER 2000 CD-MC SUPER 2000 CD HD SUPERIOR 20 W-30 HD SUPERIOR SAE 30	SUPER 8090 MC HYPOID 80W-90 HYPOID 85W-140	MULTI FETT 2 SPEZIALFETT FLM PLANTOGEL 2 N	GETRIEBEFLEISSFETT NLGI 0 RENOLIT DURAPLEX EP 00 PLANTOGEL 00N	RENOPLEX EP 1	HYPOID 85W-140	** H u i l e s hydrauliques HLP-(D) + HV *** H u i l e s hydrauliques à base d'huile végétale HLP + HV dégradables biologiquement d o n c particulièrement écologiques
BP	ENERGOL SHF 32/46/68	VISCO 2000 ENERGOL HD 30 VANELLUS M 30	GEAR OIL 90 EP HYPOGEAR 90 EP	ENERGREASE LS-EP 2	FLIESSFETT NO ENERGREASE HTO	OLEX PR 9142	HYPOGEAR 90 EP HYPOGEAR 85W-140 EP	
CASTROL	HYSPINAW/32/46/68/HYSPIN AWH 32/46	RX SUPER DIESEL 15W-40 POWERTRANS	EPX 80W-90 HYPOY C 80W-140	CASTROL GREASE LM	IMPERVIA MMO	CASTROL GREASE LMX	EPX 80W-90 HYPOY C 80W-140	
ELAN	HLP 32/46/68 HLP-M M32/M46	MOTORÖL 100 MS SAE 30 MOTORÖL 104 CM 15W-40 AUSTRORAC 15W-30	GETRIEBEÖL MP 85W- 90 GETRIEBEÖL B 85W-90 GETRIEBEÖL C 85W-90	LORENA 46 LITORA 27	RHENOX 34	-	GETRIEBEÖL B 85W- 90 GETRIEBEÖL C 85W-140	
ELF	OLNA 32/46/68 HYDRELIF 46/68	PERFORMANCE 2 B SAE 30 8000 TOURS 20W-30 TRACTORELF ST 15W-30	TRANSELF TYP B 90 85W-140 TRANSELF EP 90 85W-140	EPEXA 2 ROLEXA 2 MULTI 2	GA O EP POLY G O	MULTIMOTIVE 1	TRANSELF TYP B 90 85W-140 TRANSELF TYP BLS 80 W-90	
ESSO	NUTO H 32/46/68 NUTO HP 32/46/68	PLUS MOTORÖL 20W-30 UNIFARM 15W-30	GEAR OIL GP 80W-90 GEAR OIL GP 85W-140	MULTI PURPOSE GREASE H	FIBRAX EP 370	NEBULA EP 1 GP GREASE	GEAR OIL GX 80W-90 GEAR OIL GX 85W-140	
EVVA	ENAK HLP 32/46/68 ENAK MULTI 46/68	SUPEREVAROL HD/BSAE 30 UNIVERSAL TRACTOROIL SUPER	HYPOID GA 90 HYPOID GB 90	HOCHDRUCKFETT LT/7 SC 280	GETRIEBEFETT MO 370	EVVA CA 300	HYPOID GB 90	
FINA	HYDRAN 32/46/68	DELTA PLUS SAE 30 SUPER UNIVERSAL OIL	PONTONIC N 85W-90 PONTONIC MP 85W-90 85W-140 SUPER UNIVERSAL OIL	MARSON EP L 2	NATRAN 00	MARSON AX 2	PONTONIC MP 85W- 140	
FUCHS	TITAN HYD 1030 AGRIFARM STOU/MC 10W-30 AGRIFARM UTTO MP PLANTOHYD 40N ***	AGRIFARM STOU/MC 10W-30 TITAN UNIVERSAL HD	AGRIFARM GEAR 80W90 AGRIFARM GEAR 85W-140 AGRIFARM GEAR LS 90	AGRIFARM HITEC 2 AGRIFARM PROTEC 2 RENOLIT MP RENOLIT FLM 2 PLANTOGEL 2-N	AGRIFARM FLOWTEC 000 RENOLIT SO-GFO 35 RENOLIT DURAPLEX EP 00 PLANTOGEL 00N	RENOLIT DURAPLEX EP 1	AGRIFARM GEAR 8090 AGRIFARM GEAR 85W-140 AGRIFARM GEAR LS90	
GENOL	HYDRAULIKÖL HLP 32/46/68 HYDRAMOT 1030 MC * HYDRAULIKÖL 520 ** PLANTOHYD 40N ***	MULTI 2030 2000 TC HYDRAMOT 15W-30 HYDRAMOT 1030 MC	GETRIEBEÖL MP 90 HYPOID EW 90 HYPOID 85W-140	MEHRZWECKFETT SPEZIALFETT GLM PLANTOGEL 2 N	GETRIEBEFLEISSFETT PLANTOGEL 00N	RENOPLEX EP 1	HYPOID EW 90 HYPOID 85W-140	
MOBIL	DTE 22/24/25 DTE 13/15	HD 20W-20 DELVAC 1230 SUPER UNIVERSAL 15W-30	MOBILUBE GX 90 MOBILUBE HD 90 MOBILUBE HD 85W-140	MOBILGREASE MP	MOBILUX EP 004	MOBILPLEX 47	MOBILUBE HD 90 MOBILUBE HD 85W- 140	
RHG	RENOLIN B 10/15/20 RENOLIN B 32 HV/146 HV1	EXTRA HD 30 SUPER HD 20 W-30	MEHRZWECKGETRIEBEÖL SAE 90 HYPOID EW 90	MEHRZWECKFETT RENOLIT MP DURAPLEX EP	RENOSOD GFO 35	RENOPLEX EP 1	HYPOID EW 90	

Firma Company Société Societá	I				V	VI	VIII	REMARQUES
SHELL	TELLUSS32/S46/S68 T 32/46 TELLUS T 32/46/68	AGROMA 15W-30 ROTELLA X 30 RIMULA X 15W-40	SPIRAX 90 EP SPIRAX HD 90 SPIRAX HD 85/140	RETINAX A ALVANIA EP 2	SPEZ. GETRIEBEFETT H SIMMIA GREASE O	AEROSHELL GREASE 22 DOLIUM GREASE R	SPIRAX HD 90 SPIRAX HD 85W-140	* Pour un andainage avec une remorque à freins immergés, la spécification internationale J20 A est nécessaire. ** Huiles hydrauliques HLP-(D) + HV *** Huiles hydrauliques à base d'huile végétale HLP + HV dégradables biologiquement d'origine particulièrement écologiques
TOTAL	AZOLLA ZS32,46,68 EQUIVIS ZS 32, 46, 68	RUBIA H 30 MULTAGRI TM 15W-20	TOTAL EP 85W-90 TOTAL EP B 85W-90	MULTIS EP 2	MULTIS EP 200	MULTIS HT 1	TOTAL EP B 85W-90	
VALVOLINE	ULTRAMAX HLP 32/46/68 SUPER TRAC FE 10W-30* ULTRAMAX HVLP 32** ULTRAPLANT 40***	SUPER HPO 30 STOU 15W-30 SUPER TRAC FE 10W-30 ALL FLEET PLUS 15W-40	HP GEAR OIL 90 oder 85W-140 TRANS GEAR OIL 80W-90	MULTILUBE EP 2 VAL-PLEX EP 2 PLANTOGEL 2 N	RENOLIT LZR 000 DEGRALUB ZSA 000	DURAPLEX EP 1	HP GEAR OIL 90 oder 85W-140	
VEEDOL	ANDARIN 32/46/68	HD PLUS SAE 30	MULTIGRADE SAE 80/90 MULTIGEAR B 90 MULTIGEAR C SAE 85W-140	MULTIPURPOSE	-	-	MULTIGEAR B 90 MULTI C SAE 85W-140	
WINTERSHALL	WIOLAN HS (HG) 32/46/68 WIOLAN HVG 46** WIOLAN HR 32/46*** HYDROFLUID*	MULTI-REKORD 15W-40 PRIMANOL REKORD 30	HYPOID-GETRIEBEÖL 80W-90, 85W-140 MEHRZWECKGETRIEBEÖL 80W-90	WIOLUB LFP 2	WIOLUB GFW	WIOLUB AFK 2	HYPOID-GETRIEBEÖL 80W-90, 85W-140	
MOTOREX	COREX HLP 32 46 68** COREX HLPD 32 46 68** COREX HV 32 46 68** OEKOSYNT 32 46 68***	EXTRA SAE 30 FARMER TRAC 10W/30	GEAR OIL UNIVERSAL 80W/90 GEAR OIL UNIVERSAL 85W/140	FETT 176 GP FETT 190 EP FETT 3000	FETT 174	FETT 189 EP FETT 190 EP FETT 3000	GEAR OIL UNIVERSAL 80W/90 GEAR OIL UNIVERSAL 85W/140	

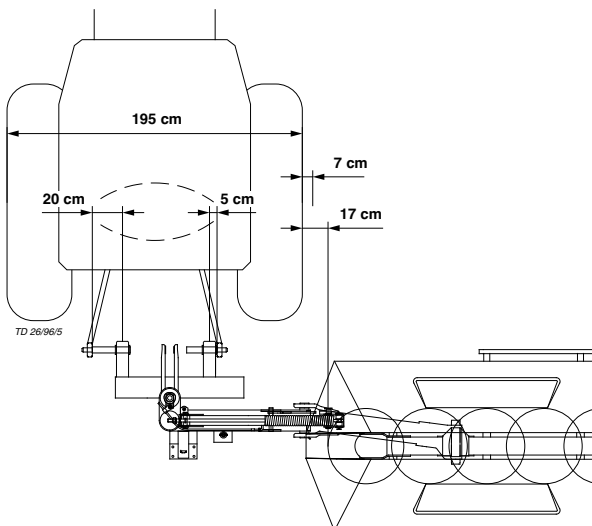
Versions déporté

Exemple: tracteur d'une largeur de **195 cm**.



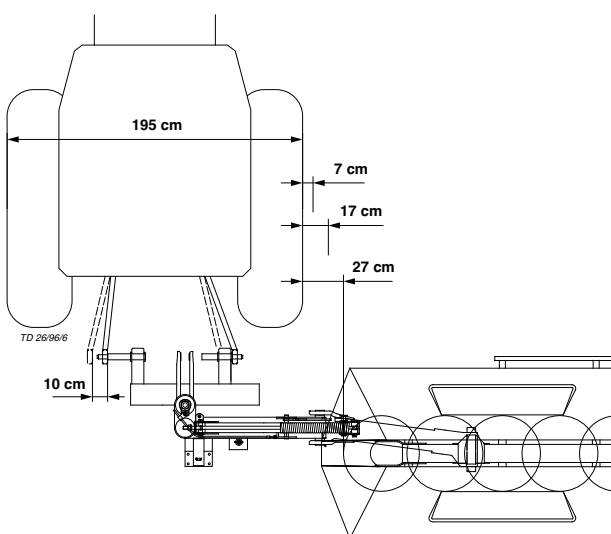
1. Version d'attelage (7 cm)

- Positionner les pitons d'attelage selon le schéma
 - gauche **10 cm**
 - droite **15 cm**



2. Version d'attelage (17 cm)

- Inverser les pitons d'attelage gauche et droit selon le schéma
 - gauche **20 cm**
 - droite **5 cm**

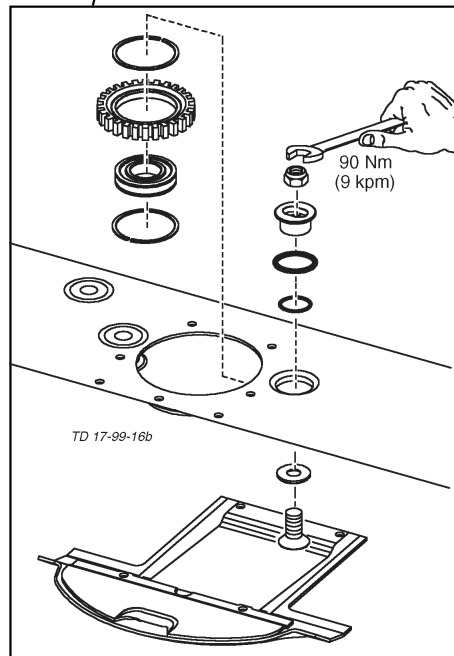
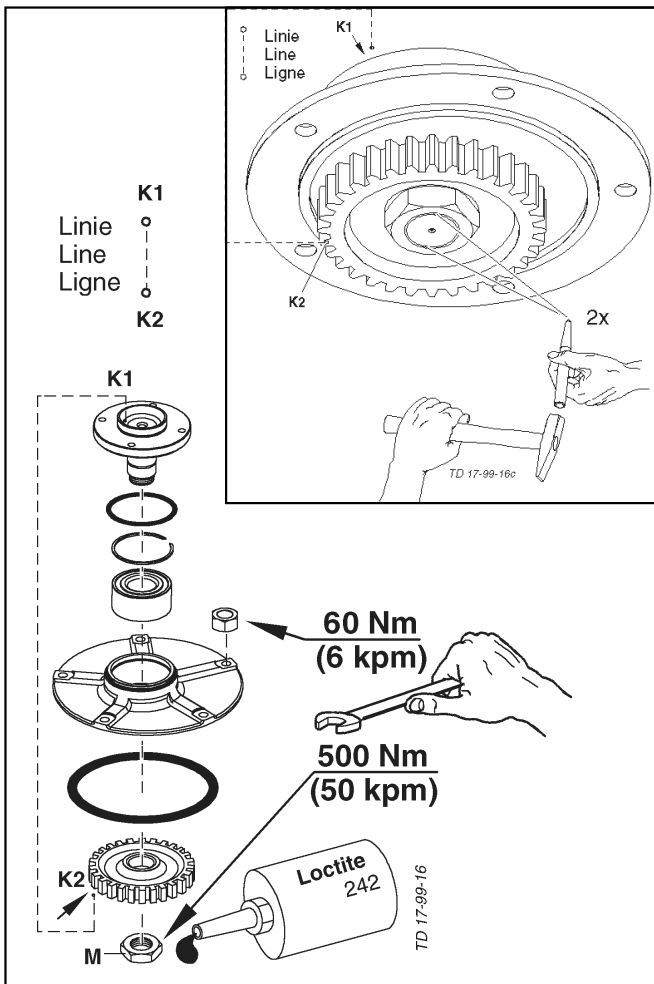
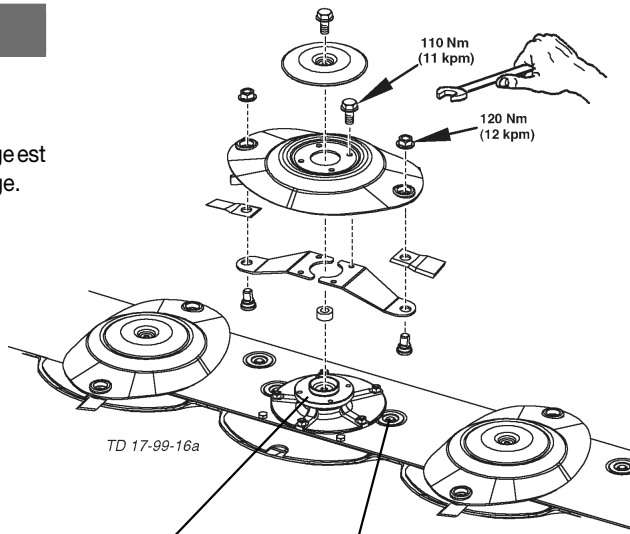


3. Version d'attelage (27 cm)

- Identique au point 2
 - Déplacer les bras inférieurs de **10 cm** vers la droite

Réparations du lamier

- Repères alignés (K1, K2).
- Vissez l'écrou (M) que lorsque la longueur du filetage est suffisante pour éviter une détérioration du filetage.
- Garantir la fixation de l'écrou (M)
 - par du Loctite 242 ou produit similaire
 - et pointeau de marquage (2x)



Instructions de montage des poulies à moyeu auto serrant "TAPER LOCK"

Montage

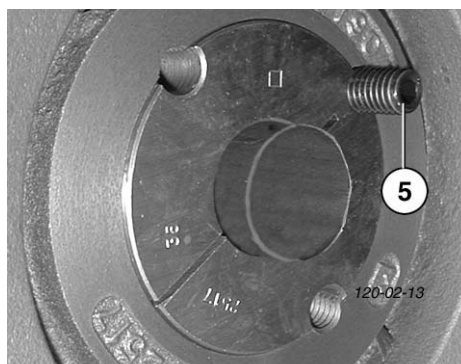
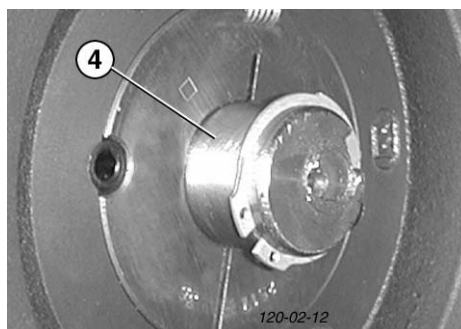
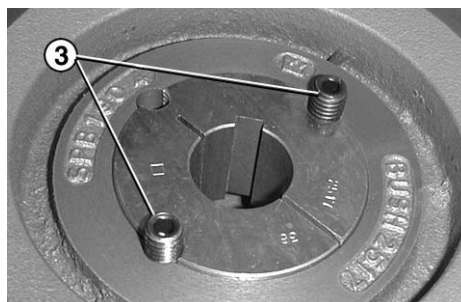
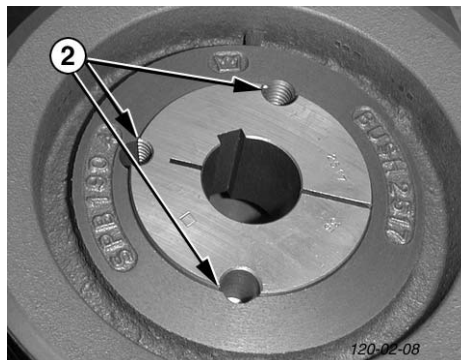
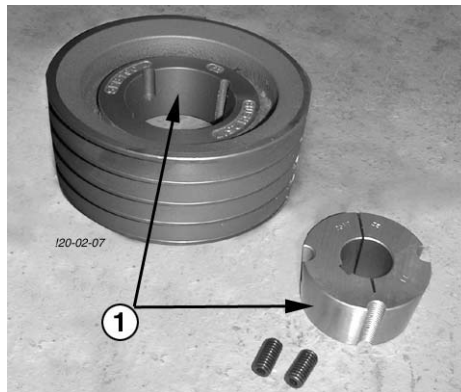
1. Nettoyer toutes les surfaces de contact de la poulie et de la bague conique (1) "TAPER" et les graisser.
2. Placer la bague "TAPER" dans le moyeu et faire coïncider tous les alésages (2) de raccordement (les demi-alésages filetés doivent se trouver en face des demi-alésages lisses).
3. Graisser légèrement et visser les vis allen, toutefois sans les serrer à fond.
4. Nettoyer et dégraisser l'arbre. Engager la poulie avec la bague "TAPER" jusqu'à la position voulue sur l'arbre.
 - Lors de l'emploi d'une clavette, placer celle-ci tout d'abord dans la rainure de l'arbre. Veiller à ce qu'il y ait du jeu entre le dos et la rainure de la clavette.
 - A l'aide d'une clé adaptée serrer régulièrement les vis allen (3) en tenant compte des couples de serrage indiqués dans le tableau

Type de poulie	Serrage des cônes en (Nm)
2017	30
2517	49

- Après un bref temps d'utilisation (1/2 à 1 heure) vérifier le couple de serrage des vis allen et s'il y a lieu, les resserrer.
- Pour éviter la pénétration de corps étrangers, remplir les alésages vides avec de la graisse.

Demontage

1. Desserrer toutes les vis complètement. Les graisser et les visser dans les alésages d'extraction (Pos. 5).
2. Serrer la ou les vis régulièrement, jusqu'à ce que la bague se dégage du moyeu et que la poulie puisse coulisser librement sur l'arbre.
3. Dégager complètement la poulie et la bague de l'arbre.



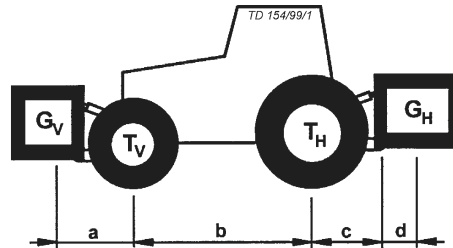
Combinaison d'un tracteur avec des outils portés



Le montage d'outils sur les attelages trois points avant et arrière d'un tracteur ne doit pas avoir comme conséquence de dépasser le poids total admissible, ni les charges admissibles sur les essieux et les capacités de charge des pneumatiques d'un tracteur. L'essieu avant du tracteur doit toujours être chargé avec au moins 20 % du poids à vide du tracteur.

Assurez vous avant l'achat de l'outil que ces conditions sont remplies, en faisant les calculs suivants ou en pesant la combinaison tracteur outil.

Détermination du poids total, des charges sur les essieux et de la capacité de charge ainsi que du lestage minimum nécessaire.



Pour calculer, vous avez besoin des données suivantes.

T_L [kg]	poids à vide du tracteur	1	a [m]	distance entre le centre de gravité de l'outil avant et/ou du lestage avant et l'axe de l'essieu avant	2 3
T_V [kg]	charge sur l'essieu avant du tracteur à vide	1			
T_H [kg]	charge sur l'essieu arrière du tracteur à vide	1	b [m]	empattement du tracteur	1 3
G_H [kg]	poids total de l'outil arrière et/ou lestage arrière	2	c [m]	distance entre l'axe de l'essieu arrière et de l'axe des rotules des bras inférieurs	1 3
G_V [kg]	poids total de l'outil avant et/ou lestage avant	2	d [m]	distance entre l'axe des rotules des bras inférieurs et du centre de gravité de l'outil et/ou du lestage arrière	2

- 1 voir notice d'instructions du tracteur
- 2 voir dans la liste des prix et/ou dans la notice d'instruction de l'outil
- 3 dimension

Calcul respectif avec une combinaison d'outil avant et arrière ou uniquement à l'avant ou l'arrière.

1. CALCUL DU LESTAGE AVANT MINIMUM $O_{V \min}$

Portez le lestage minimum calculé dont on a besoin à l'avant du tracteur sur le tableau.

$$G_{V \min} = \frac{G_H \cdot (c + d) - T_V \cdot b + 0,2 \cdot T_L \cdot b}{a + b}$$

Outil avant porté

2. CALCUL DU LESTAGE ARRIERE MINIMUM $O_{H \min}$

Portez le lestage minimum calculé dont on a besoin à l'arrière du tracteur sur le tableau.

$$G_{H \min} = \frac{G_V \cdot a - T_H \cdot b + 0,45 \cdot T_L \cdot b}{b + c + d}$$

3. CALCUL DE LA CHARGE RÉELLE SUR L'ESSIEU AVANT $T_{V\text{tat}}$

(Si avec l'outil frontal (GV) il n'est pas possible d'atteindre le lestage minimum nécessaire sur l'essieu avant (GV min) le poids de cet outil doit être augmenté pour atteindre ce lestage minimum!)

$$T_{V\text{tat}} = \frac{G_V \cdot (a + b) + T_V \cdot b - G_H \cdot (c + d)}{b}$$

Porter sur le tableau la charge totale réelle calculée sur l'essieu avant et la charge admissible donnée dans la notice d'instructions du tracteur .

4. CALCUL DU POIDS TOTAL REEL G_{tat}

(Si avec l'outil arrière (GH) il n'est pas possible d'atteindre le lestage minimum nécessaire sur l'essieu arrière (GH min) le poids de cet outil doit être augmenté pour atteindre ce lestage minimum!)

$$G_{\text{tat}} = G_V + T_L + G_H$$

Porter sur le tableau le poids total réel calculé et le poids admissible donné dans la notice d'instruction du tracteur .

5. CALCUL DE LA CHARGE REELLE SUR L'ESSIEU ARRIERE $T_{H\text{tat}}$

Portez sur le tableau la charge admissible sur l'essieu arrière et celle donnée dans la notice d'instructions du tracteur.

6. CAPACITE DE CHARGE DES PNEUMATIQUES

$$T_{H\text{tat}} = G_{\text{tat}} - T_{V\text{tat}}$$

Portez sur le tableau le double de la valeur (deux pneumatiques) de la capacité de charge admissible (voir par exemple la documentation du constructeur de

Tableau

	valeur réelle d'après le calcul		valeur admissible d'après la notice d'instructions		capacité de charge admissible x 2 (deux pneus)
lestage minimum avant/arrière	/ kg		---		---
poids total	kg	≤	kg		---
charge sur l'essieu avant	kg	≤	kg	≤	kg
charge sur l'essieu arrière	kg	≤	kg	≤	kg

**Le lestage minimum doit être appliqué au tracteur pour l'outil porté et pour le lestage!
Les valeurs calculées doivent être inférieures ou égales aux valeurs admissibles!**

Les normes CE ne sont pas conformes à la législation en vigueur aux Etats-Unis et Canada.



Certificat CE

Certificat de conformité original

Nom et adresse du constructeur:

**Pöttinger Landtechnik GmbH
Industriegelände 1
AT - 4710 Grieskirchen**

Machine (Equipement modifiable):

Dispositif de coupe	NOVACAT	225 / 225 ED	265 / 265 ED
Type de machine		377	378
N° de série			

Le constructeur certifie que la machine est conforme aux directives de la norme CE suivante:

Machines 2006/42/EG

De plus, nous certifions la conformité avec d'autres normes directives européennes et/ou semblables

Localisation de normes appliquées:

EN ISO 12100 EN ISO 4254-1 EN ISO 4254-12

Localisation d'autres normes ou spécifications appliquées:

Responsable de la documentation:

Andreas Gadermayr
Industriegelände 1
A-4710 Grieskirchen

A handwritten signature in black ink, appearing to read 'K. Pöttinger'.

Klaus Pöttinger,
Direction

Grieskirchen, 22.02.2016

D Im Zuge der technischen Weiterentwicklung arbeitet die PÖTTINGER Landtechnik GmbH ständig an der Verbesserung ihrer Produkte.

Änderungen gegenüber den Abbildungen und Beschreibungen dieser Betriebsanleitung müssen wir uns darum vorbehalten, ein Anspruch auf Änderungen an bereits ausgelieferten Maschinen kann daraus nicht abgeleitet werden.

Technische Angaben, Maße und Gewichte sind unverbindlich. Irrtümer vorbehalten.

Nachdruck oder Übersetzung, auch auszugsweise, nur mit schriftlicher Genehmigung der

PÖTTINGER

Landtechnik GmbH

A-4710 Grieskirchen.

Alle Rechte nach dem Gesetz des Urheberrecht vorbehalten.

NL PÖTTINGER Landtechnik GmbH werkt permanent aan de verbetering van hun producten in het kader van hun technische ontwikkelingen. Daarom moeten wij ons veranderingen van de afbeeldingen en beschrijvingen van deze gebruiksaanwijzing voorbehouden, zonder dat daaruit een aanspraak op veranderingen van reeds geleverde machines kan worden afgeleid.

Technische gegevens, maten en gewichten zijn niet bindend. Vergissingen voorbehouden.

Nadruk of vertaling, ook gedeeltelijk, slechts met schriftelijke toestemming van

PÖTTINGER

Landtechnik GmbH

A-4710 Grieskirchen.

Alle rechten naar de wet over het auteursrecht voorbehouden.

P A empresa PÖTTINGER Landtechnik GmbH esforçase continuamente por melhorar os seus produtos, adaptando-os à evolução técnica.

Por este motivo, reservamos o direito de modificar as figuras e as descrições constantes no presente manual, sem incorrer na obrigação de modificar máquinas já fornecidas.

As características técnicas, as dimensões e os pesos não são vinculativos.

A reprodução ou a tradução do presente manual de instruções, seja ela total ou parcial, requer a autorização por escrito da

PÖTTINGER

Landtechnik GmbH

A-4710 Grieskirchen

Todos os direitos estão protegidos pela lei da propriedade intelectual.

F La société PÖTTINGER Landtechnik GmbH améliore constamment ses produits grâce au progrès technique.

C'est pourquoi nous nous réservons le droit de modifier descriptions et illustrations de cette notice d'utilisation, sans qu'on en puisse faire découler un droit à modifications sur des machines déjà livrées.

Caractéristiques techniques, dimensions et poids sont sans engagement. Des erreurs sont possibles.

Copie ou traduction, même d'extraits, seulement avec la permission écrite de

PÖTTINGER

Landtechnik GmbH

A-4710 Grieskirchen.

Tous droits réservés selon la réglementation des droits d'auteurs.

E La empresa PÖTTINGER Landtechnik GmbH se esfuerza continuamente en la mejora constante de sus productos, adaptándolos a la evolución técnica. Por ello

nos vemos obligados a reservarnos todos los derechos de cualquier modificación de los productos con relación a las ilustraciones y a los textos del presente manual, sin que por ello pueda ser deducido derecho alguno a la modificación de máquinas ya suministradas.

Los datos técnicos, las medidas y los pesos se entienden sin compromiso alguno.

La reproducción o la traducción del presente manual de instrucciones, aunque sea tan solo parcial, requiere de la autorización por escrito de

PÖTTINGER

Landtechnik GmbH

A-4710 Grieskirchen.

Todos los derechos están protegidos por la ley de la propiedad industrial.

GB Following the policy of the PÖTTINGER Landtechnik GmbH to improve their products as technical developments continue,

PÖTTINGER reserve the right to make alterations which must not necessarily correspond to text and illustrations contained in this publication, and without incurring obligation to alter any machines previously delivered.

Technical data, dimensions and weights are given as an indication only. Responsibility for errors or omissions not accepted.

Reproduction or translation of this publication, in whole or part, is not permitted without the written consent of the PÖTTINGER

Landtechnik GmbH

A-4710 Grieskirchen.

All rights under the provision of the copyright Act are reserved.

I La PÖTTINGER Landtechnik GmbH è costantemente al lavoro per migliorare i suoi prodotti mantenendoli aggiornati rispetto allo sviluppo della tecnica.

Per questo motivo siamo costretti a riservarci la facoltà di apportare eventuali modifiche alle illustrazioni e alle descrizioni di queste istruzioni per l'uso. Allo stesso tempo ciò non comporta il diritto di fare apportare modifiche a macchine già fornite.

I dati tecnici, le misure e i pesi non sono impegnativi. Non rispondiamo di eventuali errori. Ristampa o traduzione, anche solo parziale, solo dietro consenso scritto della

PÖTTINGER

Landtechnik GmbH

A-4710 Grieskirchen.

Ci riserviamo tutti i diritti previsti dalla legge sul diritto d'autore.



PÖTTINGER

Landtechnik GmbH

A-4710 Grieskirchen

Telefon: 0043 (0) 72 48 600-0

Telefax: 0043 (0) 72 48 600-2511

e-Mail: info@poettinger.at

Internet: <http://www.poettinger.at>

GEBR. PÖTTINGER GMBH

Stützpunkt Nord

Steinbecker Strasse 15

D-49509 Recke

Telefon: (0 54 53) 91 14 - 0

Telefax: (0 54 53) 91 14 - 14

PÖTTINGER France

129 b, la Chapelle

F-68650 Le Bonhomme

Tél.: 03.89.47.28.30

Fax: 03.89.47.28.39

GEBR. PÖTTINGER GMBH

Servicezentrum

Spöttinger-Straße 24

Postfach 1561

D-86 899 LANDSBERG / LECH

Telefon:

Ersatzteildienst: 0 81 91 / 92 99 - 166 od. 169

Kundendienst: 0 81 91 / 92 99 - 130 od. 231

Telefax: 0 81 91 / 59 656