

Kurzscheibeneggen
TERRADISC

 **PÖTTINGER**

Für beste Durchmischung.



Den Boden beleben



Die Kurzscheibenegge TERRADISC wurde für den Stoppelsturz und zur allgemeinen Saatbettbereitung entwickelt. Die kompakte Bauweise sowie die aggressive Scheibenstellung sorgen für sicheren Einzug und gute Durchmischung der Ernterückstände.

Inhaltsverzeichnis

TERRADISC Scheibeneggen

Perfekter Einzug – TWIN ARM-System	4
Für hohe Belastungen – hochwertige Verarbeitung	6
Komfort – Einstellen leicht gemacht	8

Starre Kurzscheibeneggen

Arbeitsbreite bis 4 m – TERRADISC 3001 / 3501 /4001	10
Arbeitsbreite bis 4 m – TERRADISC MULTILINE	14

Klappbare Kurzscheibeneggen

Arbeitsbreite bis 6 m – TERRADISC 4001 K / 5001 K / 6001 K	18
--	----

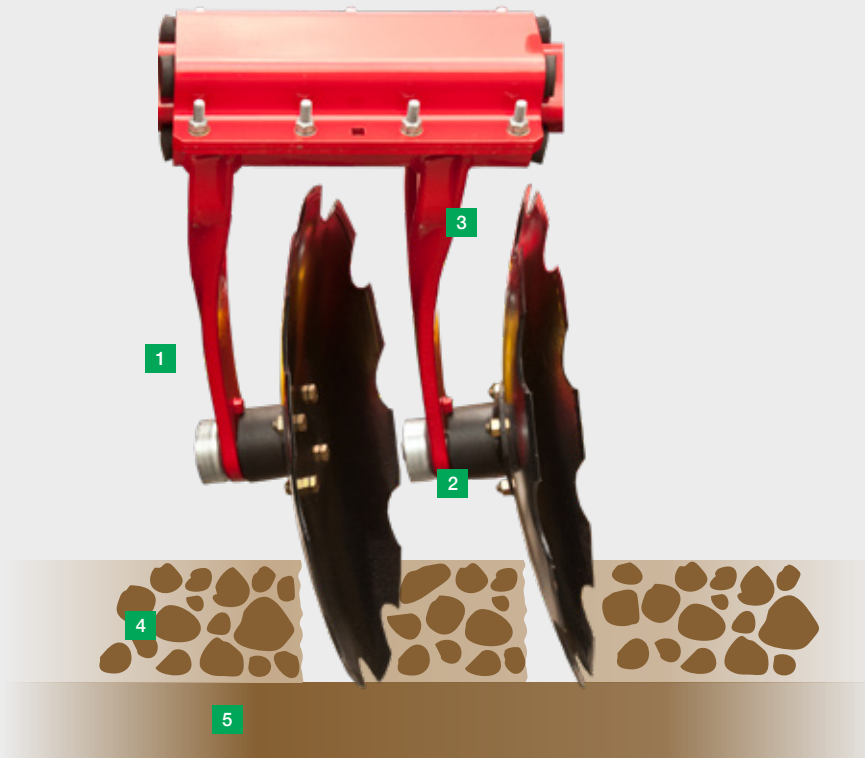
Gezogene, klappbare Kurzscheibeneggen

Arbeitsbreite bis 6 m – TERRADISC 4001 T / 5001 T / 6001 T	22
Arbeitsbreite bis 6 m – TEGOSEM Zwischenfrucht-Säaggregat	26
Arbeitsbreite bis 10 m – TERRADISC 8001 T / 10001 T	30

Zubehör / Technische Daten

Nachlaufwalzen	38
Zubehör	42
Technische Daten	44
PÖTPRO / ORIGINAL PARTS	46

Perfekter Einzug



Beste Durchmischung

Ein gleichmäßiger Bearbeitungshorizont mit bestem Mischverhalten ist die Forderung der Praxis. PÖTTINGER hat dafür das Verhältnis von Form, Größe, Anstellwinkel und Untergriff der Scheiben optimiert. Das Ergebnis: Leichtzügig, perfektes Einzugsverhalten, beste Krümelung und Mischung des Bodens, selbst bei trockenen Böden. Ebenfalls sorgt das hohe Eigengewicht der TERRADISC für die Einsatzsicherheit der Scheibenegge.

TWIN ARM-System

Zwei massive, geschmiedete Tragarme sind jeweils auf einer sehr breiten Klemmschale verschweißt. Das bewirkt, dass die Scheiben immer die Position und Einstellung beibehalten. Sie können selbst auf schweren Böden nicht seitlich ausweichen – harte Fahrspuren werden sicher aufgebrochen.

Durchdachte Arbeitswerkzeuge

Die robusten, gezackten Scheiben aus vergütetem Spezialstahl haben einen Durchmesser von 580 mm. Mit acht Scheiben pro Meter Arbeitsbreite ergibt sich ein Abstand von nur 12,5 cm. Das optimierte Zusammenspiel von Untergriff und Anstellwinkel sorgt für einen sicheren Einzug in den Boden. Die versetzte Anordnung der aggressiven Arbeitswerkzeuge gewährleistet ein gut durchmischtes Boden-Stroh-Gemenge.

Für eine längere Lebensdauer

Die Scheiben aus vergütetem Spezialstahl überzeugen durch einen optimalen Durchmesser. Der Scheibendurchmesser von 580 mm und die Stärke von 5 mm sorgen für eine lange Einsatzdauer. Somit profitieren Sie von verlängerten Wechselintervallen.

- 1** Perfekter Einzug durch aggressive Scheibenstellung
- 2** Verstopfungsfreies Arbeiten durch große Freiräume
- 3** Hohe Lebensdauer aufgrund vergüteter und geschmiedeter Teile
- 4** Bearbeiteter Boden – gleichmäßiger Bearbeitungshorizont und sicheres Durchschneiden
- 5** Unbearbeiteter Boden



Großzügiger Durchgang

Der gewünschte Arbeitserfolg ist nur durch hochwertige Technik und sinnvolle Aneinanderreihung der Arbeitswerkzeuge gewährleistet.

- Großer Freiraum zwischen den Scheiben und Tragarmen.
- Die Tragarme öffnen sich in Drehrichtung, damit wird das Einklemmen von Steinen oder Ernterückständen vermieden.
- Viel Freiraum zwischen den Scheiben und Klemmschalen, für sicheren Durchgang bei großen Mengen organischer Masse.

Für hohe Belastungen



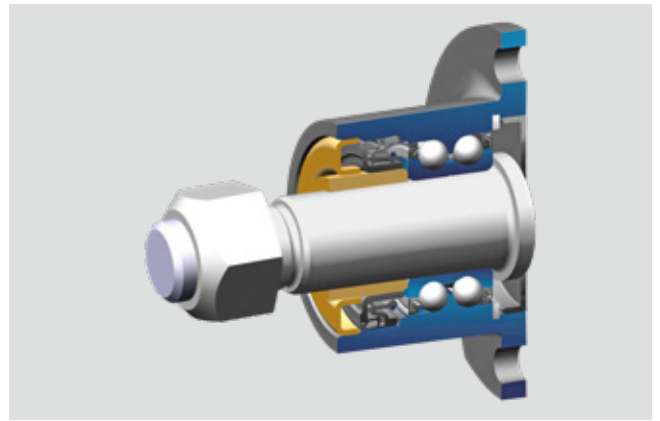
Einsatzsicher und langlebig

Hohe Fahrgeschwindigkeiten und Arbeitstiefen von 5 bis zu 15 cm bedeuten eine hohe Belastung für die Scheibenlagerung. PÖTTINGER verarbeitet daher hochwertige Lager für eine lange Lebensdauer. Das garantiert Ihnen störungsfreies Arbeiten auch bei schwierigen Einsatzverhältnissen.

Robust und zuverlässig

Die speziellen zweireihigen Schrägkugellager wurden aus der Baumaschinen-Industrie übernommen. Robustheit und Zuverlässigkeit sind daher garantiert. Stoßbelastungen werden perfekt abgefangen.

- Dauergeschmierte, zweireihige Schrägkugellager sind absolut wartungsfrei.
- Die Kassettendichtung schließt die Kugellager absolut dicht ab.
- Eine Metallabdeckung schützt die Kassettendichtung zusätzlich nach außen.
- Die Lager sind mit dem Bolzen am Scheiben-Tragarm befestigt.
- Die Muttern sind durch mitverschraubte Töpfe geschützt.



NONSTOP Steinsicherung

40 mm starke Gummielemente sorgen für die langjährig bewährte, wartungsfreie NONSTOP Steinsicherung. Die Klemmschalen sind auf einem starkwandigen Vierkantprofil montiert. Das Zusammenklemmen der breiten Schalen auf den vier Gummistäben sichert eine hohe Vorspannung für sicheren Einzug der Scheiben.

Verstellbare Außenscheiben

Links und rechts sind die äußeren Hohl­scheiben in der Tiefe verstellbar. Damit ist stets eine perfekte Anschlussfahrt möglich.

Komfort



Komfortbedienung

Die Nachläuferwalzen übernehmen die Tiefenführung der Scheibenegge. Über eine hydraulische Vorwahl kann die Arbeitstiefe rasch und gefahrlos eingestellt werden. Das Gewicht der Walze wird bei der Arbeit auf die Scheibenegge übertragen. Das gewährleistet einen sicheren Einzug auf trockenen, harten Böden.

Einstellkomfort

Das Einstellen auf unterschiedliche Einsatzbedingungen muss schnell und unkompliziert erfolgen. Bei der TERRADISC Kurzscheibenegge ist das mit der hydraulischen Tiefenverstellung komfortabel gelöst.

- Die Arbeitstiefe wird über klappbare, 5 mm breite Einschwenklips feinstufig reguliert.
- Der Striegel wird über die Walzenaufhängung perfekt mitverstellt.
- Kein umständliches Hantieren notwendig – ein Komfort, den jeder Fahrer verdient.

Straßentransport – für starre Kurzscheibeneggen

Die äußeren Scheibenpaare werden für den Straßentransport hydraulisch hochgeklappt. Das Randblech lässt sich einschieben – für Transportbreiten von 3,0 m, 3,50 m und 4,0 m.

- Wenn die Straßenverkehrsordnung eine Breite von 3,50 m zulässt, ist damit auch bei der TERRADISC 3501 ein Straßentransport ohne Begleitung möglich.
- Das bedeutet bis zu 17 % mehr Flächenleistung gegenüber einer 3,0 m Maschine.



Prallstriegel

Die optionalen Federstahl-Zinken des Striegels leiten den Erdstrom unter den Nachläufer, krümeln das aufgeworfene Boden-Stroh-Gemenge und ebnen es ein. Der Striegel mit 14 mm starken, tangential gebogenen Zinken wird über die Walzenaufhängung mitverstellt.

- Die Grundeinstellung in Höhe und Neigung erfolgt einfach über Steckbolzen.
- Die Position des Striegels passt sich bei Änderung der Arbeitstiefe an. Je tiefer, umso mehr freier Auslauf nach hinten.

Randbleche als Standard

Für ein gleichmäßig ebenes Arbeitsbild sind die Randbleche auf beiden Seiten Standard und mehrfach verstellbar. Dies sorgt für eine saubere Anschlussfahrt.

Starre Kurzscheibeneggen



TERRADISC 3001 / 3501 / 4001



Starre Kurzscheibeneggen

Die kurze Bauart ist ein wesentliches Markenzeichen der PÖTTINGER Kurzscheibeneggen. Mit den TERRADISC Modellen 3001 / 3501 / 4001 haben Sie die Wahl zwischen Arbeitstiefen von 5 bis 15 cm. Die versetzte Anordnung der aggressiv gestellten Arbeitswerkzeuge sorgt für ein gut durchmischtes Boden-Stroh-Gemenge. So sorgen Sie für die optimale Bearbeitung Ihres Bodens.

Starre Kurzscheibeneggen Arbeitsbreite bis 4 m



TERRADISC 3001 / 3501 / 4001



Anpassungsfähiger Anbaubock

Im Traktorsegment bis 190 PS bestehen gravierende Unterschiede in der Anbaugeometrie. Die vielfachen Anbaumöglichkeiten des Bockes sichern gutes Einzugsverhalten und ausreichend Transporthöhe.

Unsere starren Kurzscheibeneggen verfügen über drei Unterlenker-Anbauhöhen mit doppelschnittigen Unterlenkerlaschen. Der Anbaubock ist in der Neigung verstellbar und mit drei Oberlenkerpositionen wird eine optimierte Anpassung an alle Traktoren möglich.



Robuster Rahmen

Der kompakte Rahmen ist ein wesentliches Markenzeichen der angebauten TERRADISC Kurzscheibeneggen. Die offene Rahmenbauweise sorgt für perfekte Sicht vom Traktorsitz auf beide Scheibenreihen.

- Die erste Scheibenreihe ist sehr nahe beim Traktor, das begünstigt die Schwerpunktlage.
- Die kompakte, kurze Bauart garantiert eine ruhige und stabile Führung der Maschine.

Erweitern Sie den Einsatzbereich Arbeitsbreite bis 4 m



TERRADISC MULTILINE

Die TERRADISC MULTILINE ist eine kostengünstige Alternative zu einer Mulchsaatmaschine für 3 und 4 m Arbeitsbreite. Es handelt sich um eine gezogene Bodenbearbeitungsmaschine. Daraus resultiert eine geringe Hinterachsbelastung am Traktor. Die Aushebung am Vorgewende und der Transport erfolgen über den Reifenpacker. Das sorgt für hohe Laufruhe, große Bodenfreiheit und geringe Verdichtung am Vorgewende.

Zuverlässige und verstopfungsfreie Arbeit

Die Abstreifer an den hinteren Packerreifen sorgen für saubere, verstopfungsfreie Arbeit des Packers. Beim Ausheben der Maschine werden die Abstreifer automatisch hochgeschwenkt.

- Der Abstreiferbalken ist federbelastet und in 5 Positionen verstellbar.
- Die Federn dienen zugleich als Überlastsicherung auf steinigem Boden.
- Rückwärtsfahren ist problemlos möglich.
- Arbeiten mit ausgehobenen Abstreifern ist ebenfalls möglich.

Optional Druckluftbremse oder hydraulische Bremse

- Alle Räder werden gebremst.
- Sicherheit im Straßentransport auch mit aufgebauter Sämaschine.
- Hoher Fahrkomfort.

TERRADISC 3001 / 4001 mit MULTILINE



Vom Stoppelsturz zur Mulchsaat

Innerhalb weniger Minuten entsteht aus der gezogenen Scheibenegge eine wirtschaftliche, voll funktionstüchtige Mulchsaatmaschine. Das Konzept MULTILINE bietet dem Ackerbauern viel Spielraum an Kombinationsmöglichkeiten und wird den vom Markt geforderten Ansprüchen voll gerecht.

Wirtschaftlich arbeiten

Darüber hinaus kann die TERRADISC als gezogene Maschine auch solo zur Saatbett- und Stoppelbearbeitung eingesetzt werden. Das ermöglicht auch mit kleineren Traktoren eine hohe Flächenleistung.

Flexible Alleskönner

Die Aufnahme der Sämaschine VITASEM ADD oder AEROSEM ADD erfolgt am Packer. So kann die Sämaschine einfach an- und abgebaut werden – je nachdem, ob die Scheibenegge solo in den Einsatz gehen soll oder kombiniert. Damit wird aus der MULTILINE Maschine ein echtes Multitalent, das universell einsetzbar ist.

Der neue Reifenpacker

Am Vorgewende und beim Transport wird die TERRADISC MULTILINE von dem Offset Reifenpacker getragen und das Gewicht auf die gesamte Arbeitsbreite verteilt. Der Reifenpacker sorgt für gute Laufeigenschaften auf der Straße.

Reifenpacker mit Offset

Durch die versetzte Radanordnung ist ein ruhiger Lauf bei der Arbeit garantiert. Offset ist leichtzügiger, weil vor den Packerrädern keine Dammbildung möglich ist.

- Trotz Offset von 500 mm laufen immer alle Räder am Boden.
- Große Aufstandsfläche verhindert Schadverdichtungen.

Klappbare Kurzscheibeneggen



TERRADISC 4001 K / 5001 K / 6001 K

Klappbare Kurzscheibeneggen

TERRADISC K – die angebaute, klappbare Kurzscheibenegge mit einer Arbeitsbreite von 4 bis 6 m und erhöhter Wendigkeit. Mit den TERRADISC Modellen 4001 K / 5001 K / 6001 K haben Sie die Wahl zwischen Arbeitstiefen von 5 bis 15 cm. Die großen klappbaren Scheibeneggen wurden für den großflächigen Stoppelsturz und zur allgemeinen Saatbettbereitung entwickelt.



Klappbare Kurzscheibeneggen Arbeitsbreite bis 6 m



TERRADISC 4001 K / 5001 K / 6001 K



Klappbare Kurzscheibeneggen für den Anbau

Ein kompakter Rahmen zeichnet die angebauten TERRADISC Kurzscheibeneggen aus. Drei Unterlenker-Anbauhöhen mit doppelschnittigen Unterlenkerlaschen Kat. 2/2 und Kat. 3/3 sind Standard. Mit drei Oberlenkerpositionen ist eine optimale Anpassung an alle Traktoren möglich.

Komfortbedienung

Über die hydraulische Tiefenvorwahl kann die Arbeitstiefe rasch und gefahrlos eingestellt werden. Die Tiefenverstellung für die Nachlaufwalzen und den Prallstriegel wird über Einschwenklips feinstufig reguliert. Der Zugang zu den Einschwenklips ist von beiden Seiten einfach und gefahrlos. Das Gewicht der Nachlaufwalzen wird auf die Scheibenegge übertragen und sorgt für sicheren Einzug.

Straßentransport

Die hydraulische Klappung ermöglicht einen komfortablen und problemlosen Straßentransport mit 2,80 m Breite. Die Scheibeneggen werden in zwei Hälften geklappt, das ergibt eine niedrige Transporthöhe. Die automatische Transportverriegelung erfolgt hydraulisch über einen Bolzen.

Gezogene, klappbare Kurzscheibeneggen



TERRADISC 4001 T / 5001 T / 6001 T / 8001 T / 10001 T



Gezogene, klappbare Kurzscheibeneggen

Die TERRADISC T Modelle mit einer Arbeitsbreite von 4 bis 10 m werden von einem Transportfahrwerk getragen. Dadurch wird Ihr Hubwerk geschont und die Bodenverdichtung am Vorgewende verringert.

Gezogene, klappbare Kurzscheibeneggen Arbeitsbreite bis 6 m



Kurzscheibeneggen mit einer Arbeitsbreite bis 6 m

Unsere gezogenen Kurzscheibeneggen TERRADISC 4001 T / 5001 T / 6001 T überzeugen mit einer Arbeitsbreite von 4 bis 6 m, sowie erhöhter Wendigkeit durch den Dreipunktanbau.

Alle TERRADISC T Modelle werden von einem Transportfahrwerk getragen. Ein kompakter Rahmen zeichnet die gezogenen TERRADISC Kurzscheibeneggen aus.

TERRADISC 4001 T / 5001 T / 6001 T



Modellübersicht

	Arbeitsbreite	Scheiben	Scheibendurchmesser	Kraftbedarf ab
TERRADISC 4001 T	4,0 m	32	580 mm	100 kW / 135 PS
TERRADISC 5001 T	5,0 m	40	580 mm	125 kW / 170 PS
TERRADISC 6001 T	6,0 m	48	580 mm	140 kW / 190 PS

Gezogene, klappbare Kurzscheibeneggen



Praxisgerechte Zugdeichsel

Die Zugdeichsel wird in den Unterlenker- und Oberlenkerlaschen aufgenommen. Über das Lochbild kann die Oberlenkerstrebe für optimale Bodenfreiheit am Vorgewende und beim Transport genau an den Traktor angepasst werden. Deichsel und Transportfahrwerk sind auch bei den TERRADISC K nachrüstbar, damit sind sehr flexible Einsatzmöglichkeiten gegeben.

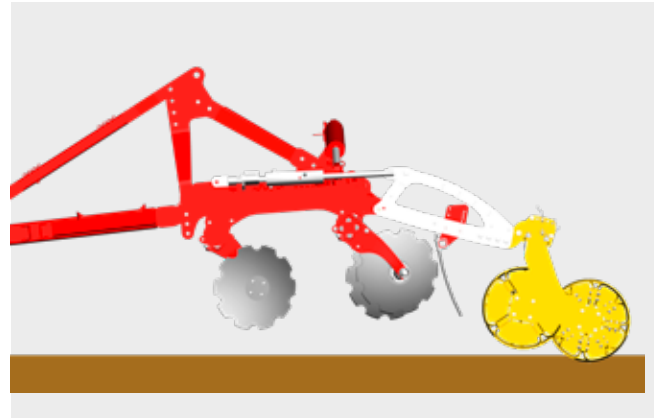
- Der Unterlenkeranbau erfolgt über die Anbauwippe mit doppelschnittigen Laschen.
- Die Zugdeichsel ist optional als Teleskopdeichsel erhältlich.
Das ermöglicht ein Einlenken bis 95° bis zu einer Traktor-Außenbreite von 4,20 m.
- Als Option wird auch eine Zugösen-Anhängung angeboten.

Frontboard

Ein optionales Frontboard ebnet den Boden vor den Scheiben ein. Auch grobe Schollen werden dank des stabilen Werkzeugs zerkleinert. Der Durchgang erfolgt ebenso bei größeren Mengen an Ernterückständen zuverlässig. Somit ist eine Einebnung der Erdoberfläche garantiert.

Die Arbeitstiefe des Frontboards ist standardmäßig über ein Steuergerät einstellbar.

TERRADISC 4001 T / 5001 T / 6001 T



Robustes Transportfahrwerk

Das Fahrwerk ist am Grundrahmen montiert und zum Anbaubock hin abgestützt. Das breite Fahrwerk mit der Bereifung 500/45-17 sichert einen ruhigen Straßentransport.

Als Zusatzausstattung werden eine Druckluftbremsanlage oder eine hydraulische Bremse angeboten. Das garantiert Sicherheit bis zur erlaubten Höchstgeschwindigkeit und mit der Feststellbremse werden alle Vorschriften der Gesetzgeber erfüllt.

Das Transportfahrwerk sorgt dafür, dass Hubwerk und Hinterachse des Traktors geschont werden. Das Fahrwerk ist in Arbeitsstellung weit nach vorne in die Position vor dem Nachläufer geschwenkt. Die gezogenen Maschinen sind weiters mit einem hydraulischen Dämpfungssystem ausgestattet und laufen daher ruhig bei der Arbeit.

Am Vorgewende wird die TERRADISC T von der Nachlaufwalze getragen und das Gewicht auf die gesamte Arbeitsbreite verteilt.

Tandem CONOROLL Walze

Die Tandem CONOROLL besteht aus zwei Walzen mit einer Streifendicke von 8 mm. Der Durchmesser der Ringe beträgt 560 mm. Bestens geeignet für gezogene TERRADISC.

Die Walzen laufen ineinander mit einer Aufstandsfläche von 50 % der jeweiligen Arbeitsbreite. Somit beste Tragfähigkeit auch auf leichten Böden.

- Neigung über Steckbolzen einstellbar, damit individuelle Anpassungen je nach Arbeitstiefe und Einsatzverhältnissen rasch möglich sind.
- Keine Abstreifer notwendig, gute Selbstreinigung.
- Vorgewendeposition auf hinterer Walze, Rückwärtsfahren somit problemlos möglich.
- Seitliche Abdeckbleche garantieren einen problemlosen Einsatz bei Ernterückständen und Steinbesatz.

Zwischenfrucht-Säaggregat

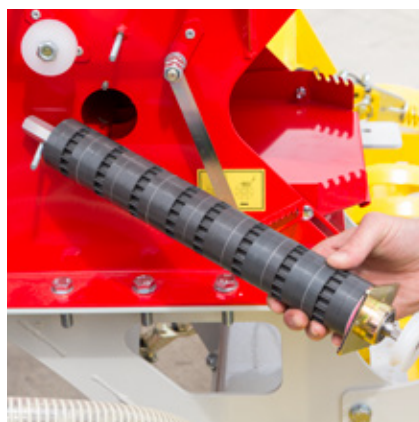


So sparen Sie Zeit

Das Zwischenfrucht-Säaggregat TEGOSEM kombiniert die Bodenbearbeitung und die Ausbringung von Zwischenfrüchten in einem Arbeitsschritt, und sorgt so für Zeit- und Kostenersparnis. Die TEGOSEM ist sowohl mit den PÖTTINGER Scheibeneggen TERRADISC, als auch mit den Grubbern SYNKRO kombinierbar. Der Einsatz des Säaggregates ist auf Dreipunktmaschinen und gezogenen Maschinen möglich.

Kombinierbarkeit der TEGOSEM und Scheibenegge TERRADISC:

	Für Maschinen Type	Traktorabau	Gebläseantrieb	Box-Platzierung	Box Volumen (Liter)	Gewicht
TEGOSEM 200	TERRADISC 3001 TERRADISC 3501 TERRADISC 4001	starr im Dreipunkt	elektrischer Gebläseantrieb	Nachläufer	200	125 kg
TEGOSEM 200	TERRADISC 4001	klappbar im Dreipunkt	elektrischer Gebläseantrieb	mittiger Halter TD	200	125 kg
TEGOSEM 200	TERRADISC 5001 TERRADISC 6001	klappbar im Dreipunkt	hydraulischer Gebläseantrieb	mittiger Halter TD	200	135 kg
TEGOSEM 500	TERRADISC 4001 TERRADISC 5001 TERRADISC 6001	klappbar gezogen	hydraulischer Gebläseantrieb	Deichsel	500	240 kg



Exakte Ausbringung

Mit der TEGOSEM wird das Saatgut gleichmäßig verteilt. Die Dosierung wird elektrisch angetrieben. Serienmäßig ermöglichen zwei unterschiedliche Säwellen die exakte Dosierung des Saatguts (Fein-, Grobdosierung), selbst bei geringen Aussaatmengen. Dafür sind acht Auslässe für die Saatgutverteilung verantwortlich.

Abdrehprobe

Die Abdrehprobe ist einfach durchzuführen: Der Abdrehvorgang wird über Knopfdruck an der Maschine gestartet. Ein Abdrehsack wird serienmäßig mitgeliefert. Der Abdrehvorgang ist einfach und verständlich anhand der Menüführung durchzuführen.

Dosier Start / Stopp

Über einen Sensor am Oberlenker wird das Starten bzw. Stoppen der Dosierung abgenommen. Bei den gezogenen Maschinen passiert dies über Zugschalter auf der Maschine.

Saatgutverteilung

Die Saatgutverteilung erfolgt pneumatisch über Verteilbleche. Das garantiert ein windunabhängiges und punktgenaues Ausbringen des Saatgutes. Die Verteilbleche sind mittels Verdrehen der Wellen im Winkel einstellbar.

Zwischenfrucht-Säaggregat





Serienmäßige Ausstattung und Bedienung

Die TEGOSEM wird über ein Bedienterminal geregelt, das bequem vom Fahrersitz aus bedient wird.

Funktionen

- Säwellenregelung- und Überwachung, Ausbringmenge elektronisch einstellbar
- Anzeige in kg/ha
- Vordosierfunktion
- Vorgewendemanagement
- Automatische Abdrehprobe
- Gesamthektarzähler und Tageshektarzähler
- Abdrehtaster – Abdrehen auf Knopfdruck
- Restmengenentleerung und Entleerungsfunktion
- Füllstandssensor
- Druckwächter bei hydraulischem Gebläseantrieb auf gezogenen Maschinen
- Sensoren am Oberlenker bzw. Fahrwerk für Dosierstart und Stopp
- Sicherer Aufstieg durch Bedienplattform



DGPS Sensor

- DGPS Sensor für Geschwindigkeitssignal
- Der Lieferumfang umfasst serienmäßig ein Grob- und ein Feindosierrad.



Gebläseantrieb elektrisch oder hydraulisch

Der Gebläseantrieb erfolgt bis 4,0 m Arbeitsbreite elektrisch, und ab 5,0 m Arbeitsbreite hydraulisch. Gezogene TERRADISC (TEGOSEM 500) sind nur mit hydraulischem Gebläseantrieb erhältlich.

Gezogene, klappbare Kurzscheibeneggen Arbeitsbreite bis 10 m



Einsatzsicherheit und -flexibilität

- Sicherer Einzug auch unter trockenen Bedingungen.
- Verstopfungsfreie Einarbeitung der Ernterückstände.
- Perfekte Saatbettbereitung.
- Variation der Arbeitstiefe von 5 cm bis 15 cm.

Effizienz

- Unsere TERRADISC Modelle leisten auch am Feld die angegebene Arbeitsbreite.
- Geringe Verschleißteilkosten dank der stabilen Scheiben mit einem Durchmesser von 580 mm und einer Stärke von 5 mm.
- Hohe Flächenleistung mit bis zu 18 km/h

TERRADISC 8001 T / 10001 T



- 1 Hydraulische Tiefeneinstellung über Nachlaufwalzen
- 2 Massive, geschmiedete Tragarme – TWIN ARM-System
- 3 Große Tasträder für perfekte Boden Anpassung
- 4 Verschiedene Nachlaufwalzen für optimale Rückverdichtung

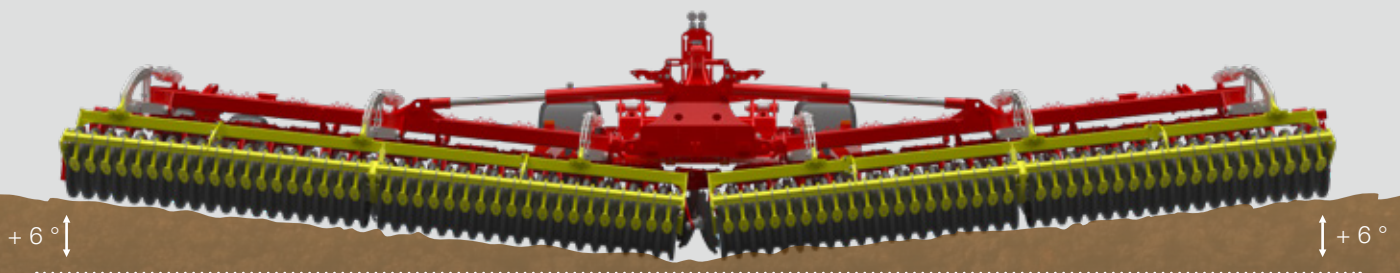
Komfort

- Vielfältige Einstellmöglichkeiten.
- Geringer Wartungsaufwand – 100 % wartungsfreie Scheibenlager.
- Bequeme Bedienung – ISOBUS Funktionalität aufgrund unseres EXPERT Bedienterminals.
- Absolute Laufruhe und kompakte Transportabmessungen durch das Lafettenfahrwerk.
- Eine Druckkorrektur für die Arbeitsfelder und die Nachläufer ist sowohl bei der Standardbedienvariante als auch bei der ISOBUS Steuerung einstellbar. Ebenfalls bei beiden Maschinen serienmäßig ist die Verstellung der Neigung und somit des Seitenzuges der Maschine über den mittigen Zylinder. Somit läuft die Maschine mittig nach und ein gleichmässiger Einzug der Maschine ist garantiert.

Arbeitsergebnis

- Ideale Boden Anpassung der Klappfelder +6° / -3°
- Gleichmäßige Bearbeitungstiefe.
- Zuverlässige Einarbeitung von großen organischen Mengen dank des TWIN ARM-Systems.
- Beste Durchmischung.
- Optimale Rückverdichtung.
- Perfekte Verwendung der Zugkraft des Traktors – Einsparung von Treibstoff.

Beste Bodenangepassung



Perfektes Arbeitsergebnis

Ein perfekter Einzug und kein seitliches Ausweichen auch bei trockenen Böden ist Ihnen garantiert. Selbst bei hohen Stroh- und Mulchresten gewährleistet die TERRADISC eine saubere Einarbeitung der Ernterückstände.

Dafür sorgt die aggressive Scheibenstellung sowie die versetzte Anordnung des bewährten TWIN ARM-Systems. Ebenfalls sorgt das hohe Eigengewicht der TERRADISC für die Einsatzsicherheit der Scheibenegge. Die optional erhältlichen hydraulischen Tasträder sorgen für perfekte Bodenangepassung.

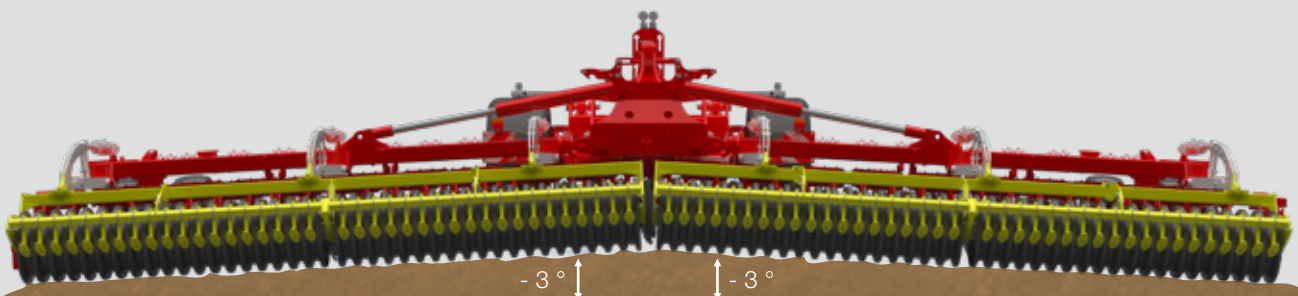
Laufruhiges Arbeiten

Das Lafettenfahrwerk sorgt für laufruhiges Arbeiten. Die gezogenen Maschinen sind weiters mit einem hydraulischen Dämpfungssystem ausgestattet und laufen daher ruhig bei der Arbeit. Die zusätzliche Belastung der Scheibenegge sorgt für sicheren Einzug bei allen Bodenverhältnissen.

Bodenschonung pur

- Als Nachläufer können Sie wählen zwischen: Rohrstabwalze, Schneidpackerwalze, Tandem CONOROLL und Gummipackerwalze.
- Am Vorgewende wird die TERRADISC T von der Nachlaufwalze getragen und das Gewicht ist auf die gesamte Arbeitsbreite verteilt.
- Die gezogenen TERRADISC Maschinen sind daher auch am Vorgewende sehr bodenschonend.

TERRADISC 8001 T / 10001 T



Einsatzsicherheit garantiert

Der gewünschte Arbeitserfolg ist nur durch hochwertige Technik und sinnvolle Aneinanderreihung der Arbeitswerkzeuge gewährleistet.

- Großer Freiraum zwischen den Scheiben und Tragarmen TWIN Arm-System. Verstopfungsfreies Arbeiten auch bei viel organischen Ernterückständen ist Ihnen garantiert.
- Variation der Arbeitstiefe von 5 bis 15 cm nach Wunsch einstellbar. Dies erfolgt über die Einstellung der Tasträder sowie der Nachlaufwalzen.
- Vorspannung der Arbeitsfelder - für gleichmäßige Arbeitstiefe über die gesamte Arbeitsbreite.
- Ein optionales Frontboard ebnet den Boden vor den Scheiben ein. Dies erleichtert die Arbeit auf gepflügten Äckern.

Hohe Flächenleistung

Die TERRADISC 8001 T und die TERRADISC 10001 T überzeugen durch hohe Flächenleistungen. Arbeitsgeschwindigkeiten bis zu 18 km/h sind möglich. Das gewährleisten die stabile Ausführung und die großen Tasträder der Scheibenegge.

Ausrüstungsvarianten



TERRADISC 8001 T / 10001 T



Standard Bedienvariante

Die Einstellungen der unterschiedlichen Funktionen erfolgt standardmäßig mit Umschalthebel an der Deichsel. Dazu benötigen Sie nur 3 doppelwirkende Steuergeräte.

Bedienung für:

- 1. Steuergerät: Klappung der Scheibenegge.
- 2. Steuergerät: Bedienung des Stützfußes, Fahrwerk, Seitenzug und Vorspannung der Arbeitsfelder
- 3. Steuergerät: Arbeitstiefenverstellung von 5 bis 15 cm von Tasträdern und Nachläufern.

Expert 75 – Bedienterminal

Unser Expert 75 – Bedienterminal ist eine moderne ISOBUS-Steuerung die vollhydraulisch – stufenlos arbeitet.

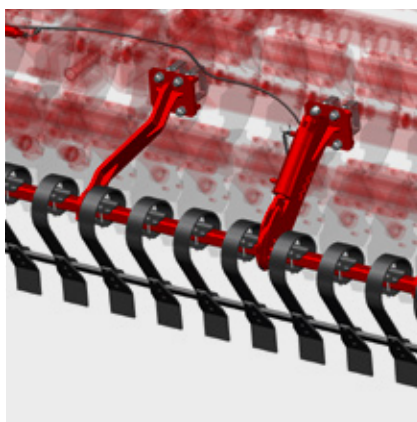
Bedienung für:

- Hydraulische Tiefenverstellung - Variation der Arbeitstiefe von 5 bis 15 cm.
- Hydraulische Verstellung des Frontboards.
- Load Sensing System für perfekte Bodenadaptation und langlebige Hydraulikkomponenten Ihres Traktors.
- Klappung der Scheibenegge mit nur einem Knopfdruck.

Ausrüstungsvarianten



TERRADISC 8001 T / 10001 T



Anbau der Maschine

Der Anbau für die TERRADISC 8001 T und 10001 T erfolgt standardmässig über eine Zugpendelanhängung – Zugöse für 50 mm Bolzen.

Robustes Transportfahrwerk

Das Lafettenfahrwerk ist am Grundrahmen montiert und zum Anbaubock hin abgestützt. Das breite Fahrwerk mit der Bereifung 560/45-22,5 sichert einen ruhigen Straßen-transport. Die Transportbreite beträgt 3 m und Transporthöhe unter 4 m. Weiters überzeugen die TERRADISC 8001 T und 10001 T durch ihre große Bodenfreiheit.

Als Zusatzausstattung wird eine Druckluftbremsanlage oder eine hydraulische Bremse angeboten. Das garantiert Sicherheit bis zur erlaubten Höchstgeschwindigkeit und mit der Feststellbremse werden alle Vorschriften der Gesetzgeber erfüllt.

Frontboard

Ein optionales Frontboard ebnet den Boden vor den Scheiben ein. Auch grobe Schollen werden dank des stabilen Werkzeugs zerkleinert. Der Durchgang erfolgt ebenso bei größeren Mengen an Ernterückständen zuverlässig. Somit ist eine Einebnung der Erdoberfläche garantiert.

Die Arbeitstiefe des Frontboards ist standardmässig über ein Steuergerät einstellbar. Auf Wunsch ist dies hydraulisch über das Expert Bedienterminal möglich. Das Frontboard ist optional in Kombination mit den hydraulischen Tasträdern sowie dem EXPERT 75 ISOBUS Bedienterminal verfügbar.

Prallstriegel

Die optionalen Federstahl-Zinken des Striegels leiten den Erdstrom unter den Nachläufer, krümelnd das aufgeworfene Boden-Strohgemisch und ebenen es ein. Der Striegel mit 14 mm starken, tangential gebogenen Zinken wird über die Walzenaufhängung mitverstellt.

- Die Grundeinstellung in Höhe und Neigung erfolgt einfach über Steckbolzen.
- Die Position des Striegels passt sich bei Änderung der Arbeitstiefe an. Je tiefer, umso mehr freier Auslauf nach hinten.

Für ein perfektes Arbeitsergebnis



Anforderung	Rohrstabwalze	Rohrstab-doppelwalze	Schneidringwalze	Schneid-packerwalze	Pendel Rotopack	Gummi-packerwalze	CONOROLL Walze	TANDEM CONOROLL Walze
Rückverfestigung	o	o	+	++	-	++	+	++
Feuchte Bedingungen	o	o	o	++	o	+	++	+
Trockene Bedingungen	++	++	++	++	+	++	++	++
Krümelmelung	+	++	++	++	++	++	++	++
Tragfähigkeit	+	++	+	++	+	++	+	++
Eigenantrieb	++	++	+	++	++	+	+	++
Eignung bei Steinen	+	o	-	++	-	o	++	++
Abstreifer	nein	nein	ja	ja	nein	ja	ja	nein
Eigengewicht in kg bei 3 m Arbeitsbreite	325	520	420	595	400	560	430	685
Durchmesser in mm	540 / 660	540 / 420	540	550	545	590	540	560

++ sehr gut geeignet

+ gut geeignet

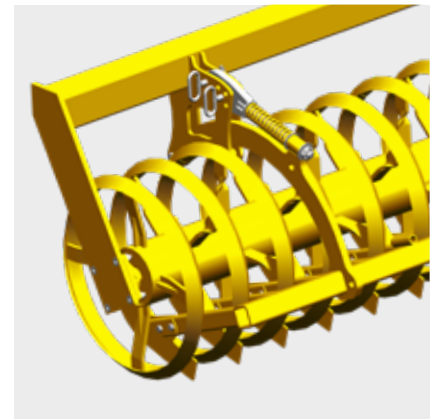
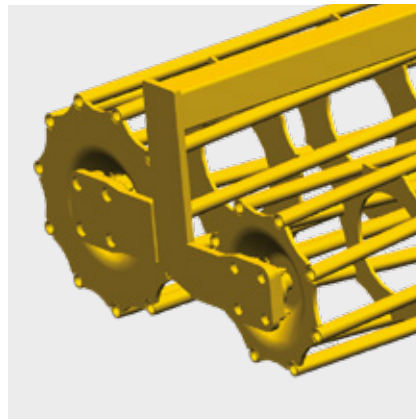
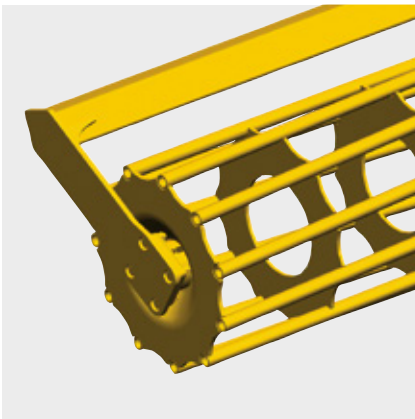
o geeignet

- nicht geeignet



Vielfältiges Walzenprogramm

Sie haben die Wahl. Je nach Bodentyp bietet PÖTTINGER ein breit gefächertes Nachläufer-Programm für ein perfektes Arbeitsergebnis mit der gewünschten Krümelstruktur. Das gesamte Walzenprogramm zeichnet sich durch exakte Verarbeitung und robuste Bauweise aus.



Rohrstabwalze

Die ideale Walze für die Bearbeitung von trockenen, nicht klebrigen Böden. Die Walze ist mit starken Stäben für eine optimale Rückverfestigung ausgestattet.

Durchmesser 540 mm, 11 Stäbe;
Durchmesser 660 mm, 12 Stäbe.

Rohrstabdoppelwalze

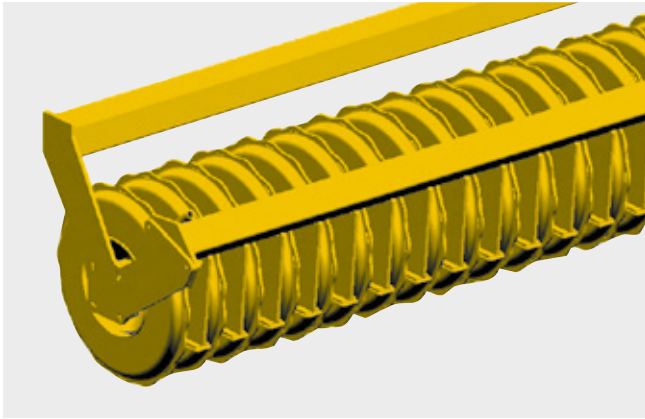
Die Rohrstabdoppelwalze bietet Ihnen zwei unterschiedliche Durchmesser (540 mm vorne und 420 mm hinten). Die Pendelfunktion sorgt für optimale Boden Anpassung und Krümelung.

Schneidringwalze

Für die Schneidringwalze mit 540 mm Durchmesser spricht die verstärkte Krümelung und Rückverfestigung durch keilförmige Ringe.

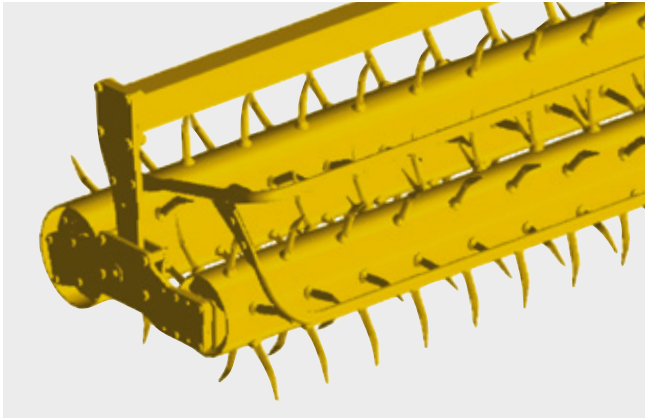
Die Messer zwischen den Ringen zerkleinern die Bodenteile und reinigen auch deren Zwischenräume. Die streifenweise Rückverfestigung hat den Vorteil, dass das Wasser besser aufgenommen werden kann. Die richtige Wahl, wenn Sie trockene, schwere Böden bearbeiten.

Für ein perfektes Arbeitsergebnis



Schneidpackerwalze

Die seitlich geschlossenen Packerringe haben einen Durchmesser von 550 mm. Pro Meter Arbeitsbreite sind acht Ringe angeordnet. Die Walze hinterlässt eine streifenweise Rückverfestigung: Förderung der Wasseraufnahme und Atmungsaktivität des Bodens. Die ideale Walze, wenn der Boden steinig und feucht ist und eine hohe Menge an organischer Masse vorhanden ist. Die Abstreifer sind beschichtet.



Pendel ROTOPACK

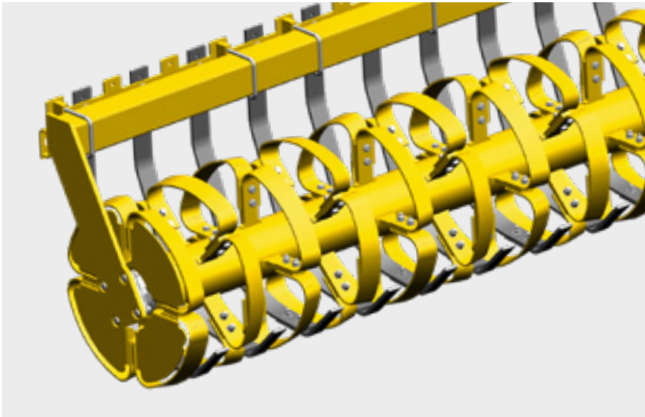
Die Rotopack-Walzen mischen besonders intensiv – für leichte bis schwere, nicht klebende Böden. Beikraut wird entwurzelt und an die Oberfläche befördert (nur 3,0 m Arbeitsbreite).



Gummipackerwalze

Die perfekte Walze für stark wechselnde Böden. Speziell für den Einsatz mit gezogenen Geräten, die mit der Tragfähigkeit der anderen Walzen an ihre Grenzen stoßen. Der Durchmesser von 590 mm und das spezielle Profil ermöglichen eine streifenweise Rückverfestigung. Die Abstreifer sind beschichtet.

Nachlaufwalzen

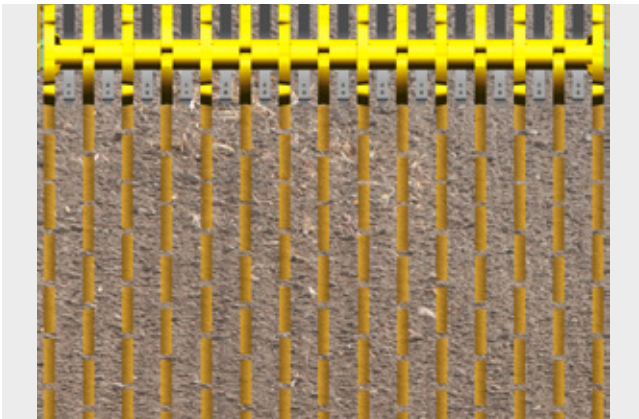


CONOROLL Walze

Diese Walze besteht aus Ringen mit 540 mm Durchmesser. Vier einzeln geschraubte Segmente pro Ring sind konisch und versetzt nach links und rechts geneigt. Es erfolgt eine Ausformung der Rille mit Vertiefungen, abwechselnd nach links und rechts eingetieft. Dadurch versickert das Regenwasser in den Segmenten und fließt nicht unkontrolliert ab. Erosion durch Regen wird aufgrund der optimalen Struktur an der Bodenoberfläche verhindert. Der lockere lose Boden im Zwischenringbereich ist wasseraufnahmefähiger.

Der Abstand von Ring zu Ring beträgt 15 cm. Dazwischen befinden sich die Abstreifer mit Federlamellen. Diese sorgen zusätzlich für gute Krümelung und reinigen die Walzen-Zwischenräume.

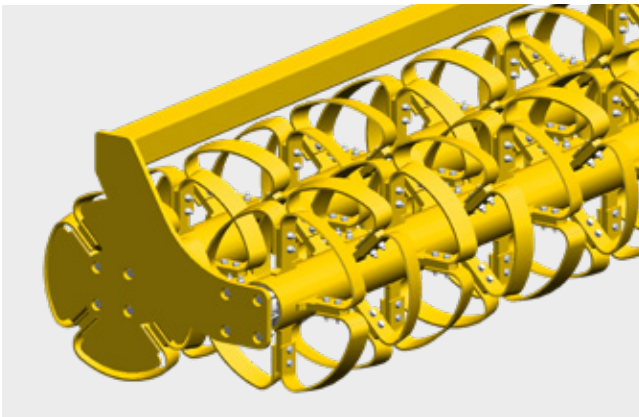
Auf sehr leichten Böden ist die Tragfähigkeit der CONOROLL begrenzt. Eine ideale Walze für schwere bis mittelschwere Böden. Die seitlichen Segmente sind abgedeckt. Ein problemloser Einsatz bei Ernterückständen und Steinbesatz ist somit garantiert.



Tandem CONOROLL Walze

Die Tandem CONOROLL besteht aus 2 Walzen. Der Durchmesser der Ringe beträgt 560 mm, Streifendicke 8 mm. Bestens geeignet für gezogene Maschinen.

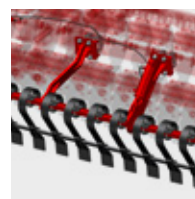
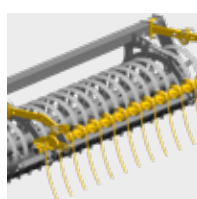
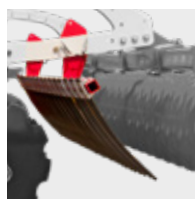
- Aufgrund von zwei Walzen überzeugt die TANDEM CONOROLL mit einer guten Tragfähigkeit. Dadurch ist sie auch für leichte Böden geeignet.
- Die Walze ist in der Neigung einstellbar, für individuelle Anpassung je nach Arbeitstiefe und Einsatzverhältnissen.
- Gute Selbstreinigung, keine Abstreifer.
- Vorgewendeposition auf hinterer Walze, Rückwärtsfahren problemlos möglich.



Zubehör



Wird oft zusammen gekauft.



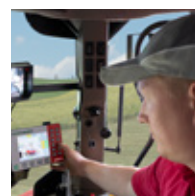
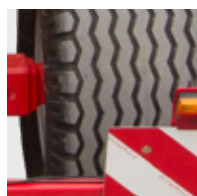
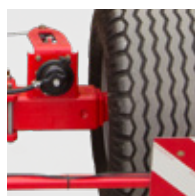
Prallstriegel

Nachlaufstriegel

Teleskopdeichsel

Frontboard

	Prallstriegel	Nachlaufstriegel	Teleskopdeichsel	Frontboard
TERRADISC	<input type="checkbox"/>	<input type="checkbox"/>	-	-
TERRADISC K	<input type="checkbox"/>	<input type="checkbox"/>	-	-
TERRADISC T	<input type="checkbox"/>	-	<input type="checkbox"/>	<input type="checkbox"/>



**Druckluftbremse
Hydraulische Bremse**

**Warntafeln mit
Beleuchtung**

**Hydraulische
Tasträder 340/55-16**

**Expert 75 -
Bedienterminal**

	Druckluftbremse Hydraulische Bremse	Warntafeln mit Beleuchtung	Hydraulische Tasträder 340/55-16	Expert 75 - Bedienterminal
TERRADISC	-	<input type="checkbox"/>	-	-
TERRADISC K	-	<input type="checkbox"/>	-	-
TERRADISC T	<input type="checkbox"/>	■	-	-
TERRADISC 8001 T	<input type="checkbox"/>	■	<input type="checkbox"/>	<input type="checkbox"/>
TERRADISC 10001 T	<input type="checkbox"/>	■	■	<input type="checkbox"/>

Weitere Ausstattungen

- Teleskopdeichsel Unterlenker-Anbau Kat. 4 – für gezogene Scheibeneggen bis 6 m
- Teleskopdeichsel US-Coupler Kat. 3 – für gezogene Scheibeneggen bis 6 m
- Teleskopdeichsel mit Zugösenanhängung – für gezogene Scheibeneggen bis 6 m
- Zugdeichselzylinder für Knickdeichsel (empfehlenswert bei Zugösenanhängung) – für gezogene Scheibeneggen bis 6 m
- TEGOSEM Zwischenfrucht – Säaggregat für gezogene Scheibeneggen bis 6 m
- Zugdeichsel lang für TERRADISC 8001 T
- Zugöse für 30 / 40 / 70 mm Bolzen – Zugpendelanhängung für TERRADISC 8001 T und 10001 T

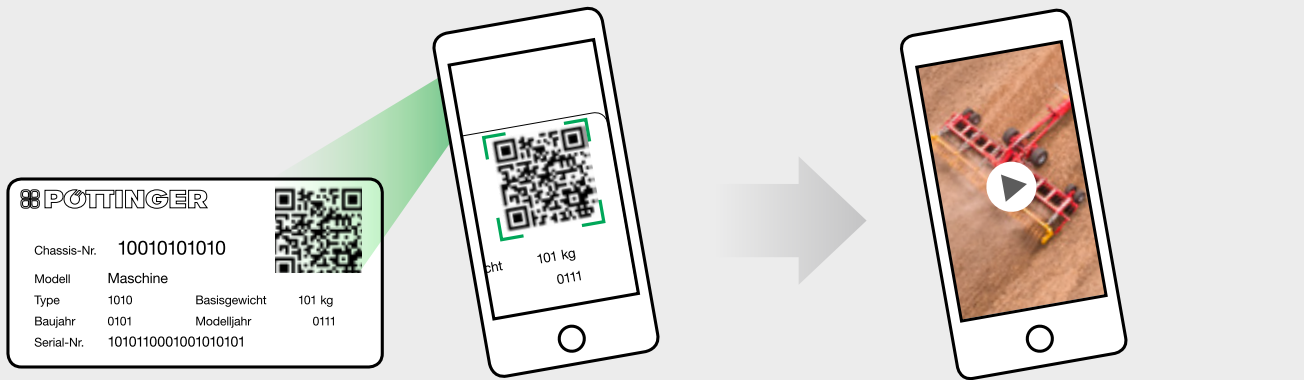
■ = Standard, □ = optional

Technische Daten

TERRADISC	3001	3501	4001	4001 K	4001 T
Anbau	Kat. II / 2	Kat. II / 2	Kat. II / 2	Kat. III / 2	Kat. III / 2, Kat. III / 3
Arbeitsbreite*	3,0 m	3,50 m	4,0 m	4,0 m	4,0 m
Transportbreite	3,0 m	3,50 m	4,0 m	2,80 m	2,80 m
Scheiben	24	28	32	32	32
Scheibendurchmesser	58 cm	58 cm	58 cm	58 cm	58 cm
Scheibenabstand	12,5 cm	12,5 cm	12,5 cm	12,5 cm	12,5 cm
Scheibenlagerung	wartungsfrei	wartungsfrei	wartungsfrei	wartungsfrei	wartungsfrei
Balkenabstand	90 cm	90 cm	90 cm	90 cm	90 cm
Rahmenhöhe	75 cm	75 cm	75 cm	75 cm	75 cm
Kraftbedarf ab	70 kW / 95 PS	85 kW / 115 PS	100 kW / 135 PS	100 kW / 135 PS	100 kW / 135 PS
Grundgewicht	1470 kg	1660 kg	1910 kg	2535 kg	3765 kg
Prallstriegel	57 kg	84 kg	91 kg	91 kg	91 kg
Nachlaufstriegel	87 kg	95 kg	151 kg	151 kg	–
Rohrstabwalze 540 mm	325 kg	–	480 kg	480 kg	–
Rohrstabwalze 660 mm	425 kg	–	610 kg	610 kg	610 kg
Rohrstabdoppelwalze	520 kg	–	760 kg	760 kg	760 kg
Schneidringwalze	420 kg	470 kg	610 kg	610 kg	–
Schneidpackerwalze	595 kg	710 kg	820 kg	820 kg	820 kg
CONOROLL	430 kg	510 kg	620 kg	620 kg	–
Tandem CONOROLL	685 kg	–	950 kg	950 kg	950 kg
Gummipackerwalze	560 kg	–	–	–	–
ROTOPACK	400 kg	–	–	–	–

5001 K	5001 T	6001 K	6001 T	8001 T	10001 T
Kat. III / 2, Kat. III / 3	Kat. III / 2, Kat. III / 3	Kat. III / 2, Kat. III / 3	Kat. III / 2, Kat. III / 3	Zugöse für 50 mm Bolzen – Zugpendelanhängung	Zugöse für 50 mm Bolzen – Zugpendelanhängung
5,0 m	5,0 m	6,0 m	6,0 m	8,0 m	10,0 m
2,80 m	2,80 m	2,80 m	2,80 m	3,0 m	3,0 m
40	40	48	48	64	80
58 cm	58 cm	58 cm	58 cm	58 cm	58 cm
12,5	12,5 cm	12,5 cm	12,5 cm	12,5 cm	12,5 cm
wartungsfrei	wartungsfrei	wartungsfrei	wartungsfrei	wartungsfrei	wartungsfrei
90 cm	90 cm	90 cm	90 cm	90 cm	90 cm
75 cm	75 cm	75 cm	75 cm	75 cm	75 cm
125 kW / 170 PS	114 kW / 155 PS	140 kW / 190 PS	132 kW / 180 PS	198 kW / 270 PS	257 kW / 350 PS
2985 kg	4315 kg	3515 kg	4740 kg	8100 kg	10000 kg
108 kg	108 kg	115 kg	115 kg	180 kg	250 kg
167 kg	–	178 kg	–	–	–
619 kg	–	680 kg	–	–	–
766 kg	766 kg	850 kg	850 kg	1300 kg	1500 kg
880 kg	880 kg	1040 kg	1040 kg	–	–
720 kg	–	840 kg	–	–	–
1010 kg	1010 kg	1190 kg	1190 kg	1780 kg	2110 kg
740 kg	–	860 kg	–	–	–
1160 kg	1160 kg	1370 kg	1370 kg	2060 kg	2450 kg
1000 kg	1000 kg	1120 kg	1120 kg	1500 kg	1800 kg
–	–	–	–	–	–

*Unsere TERRADISC Modelle leisten am Feld die angegebene Arbeitsbreite.



Den QR-Code am Typenschild einer PÖTTINGER Maschine scannen oder die Maschinenummer auf www.poettinger.at/poetpro eingeben.

Gewünschte Information auswählen.

PÖTPRO – Einfach. Jederzeit. Überall.

Für alle PÖTTINGER-Maschinen ab Baujahr 1997

Die Abkürzung PÖTPRO steht für PÖTTINGER-Produktinformation für den PÖTTINGER-Profi. Es wurde ein Tool geschaffen, welches für alle Maschinen ab Baujahr 1997 maschinenspezifische Informationen zur Verfügung stellt.

QR-Code vom Typenschild mit Smartphone oder Tablet einscannen oder unter www.poettinger.at/poetpro bequem zu Hause mit Ihrer Maschinenummer abrufen.

Ihre Maschine geht online.

Alle Informationen zu Ihrer Maschine.

Sofort erhalten Sie eine Vielzahl an Informationen zu Ihrer Maschine.

- Betriebsanleitungen
- Ausstattungsinformationen
- Prospekte
- Fotos und Videos.



CLASSIC

DURASTAR

DURASTAR PLUS

Setzen Sie auf das Original

PÖTTINGER Original Parts – überzeugen durch höchste Funktionalität, Betriebssicherheit und Leistungsfähigkeit. Diesem Anspruch haben wir uns bei PÖTTINGER verschrieben.

Unsere PÖTTINGER Original Parts fertigen wir deshalb aus qualitativ hochwertigen Materialien. Jedes einzelne Ersatz- und Verschleißteil ist bei uns optimal auf das Gesamtsystem Ihrer Maschine abgestimmt. Denn unterschiedliche Boden- und Einsatzverhältnisse fordern oftmals eine individuelle Anpassung.

Wir gehen auf unsere Kunden ein und bieten mit den drei Verschleißteillinien CLASSIC, DURASTAR und DURASTAR PLUS für alle Anforderungen das richtige Paket. Originalteile machen sich bezahlt, denn Know-how lässt sich nicht kopieren.

Ihre Vorteile

- Sofortige und langfristige Verfügbarkeit.
- Maximale Lebensdauer durch innovative Produktionsverfahren und die Verwendung hochwertigster Materialien.
- Vermeidung von Funktionsstörungen durch perfekte Passgenauigkeit.
- Bestes Arbeitsergebnis durch optimale Abstimmung auf das Gesamtsystem der Maschine.
- Kostensenkung und Zeitersparnis durch längere Wechselintervalle der Verschleißteile.
- Umfassende Qualitätsprüfung.
- Ständige Weiterentwicklung durch Forschung und Entwicklung.
- Weltweite Ersatzteilversorgung.
- Attraktive, marktkonforme Preise für sämtliche Ersatzteile.

Verschleißteillinien

CLASSIC bezeichnet die klassische Verschleißteillinie. Wir setzen damit den Maßstab für Original-Teile hinsichtlich Qualität, bestem Preis-Leistungs-Verhältnis und Zuverlässigkeit.

DURASTAR ist die Innovation am Verschleißteilmarkt – beständig, hochwertig, leistungsfähig und zuverlässig.

Extreme Einsatzbedingungen und Beanspruchung der Maschinen sind für Sie ganz normal? Dann ist die DURASTAR PLUS Linie die richtige Wahl.



Erfolgreicher mit PÖTTINGER

- Als Familienunternehmen seit 1871 Ihr zuverlässiger Partner.
- Spezialist für Bodenbearbeitung, Sätechnik, Heu- und Erntegeräte.
- Zukunftsweisende Innovationen für herausragende Arbeitsergebnisse.
- In Österreich verwurzelt – in der Welt zu Hause.

Setzen Sie auf unsere TERRADISC

- Die kompakte Bauweise sowie die aggressive Scheibenstellung sorgen für sicheren Einzug und gute Durchmischung der Ernterückstände.
- Ein gleichmäßiger Bearbeitungshorizont wird sowohl bei flacher als auch tiefer Bearbeitung erreicht.
- Vertrauen Sie PÖTTINGER. Ernten Sie Erfolg.

Informieren Sie sich jetzt bei unseren Partnern:

PÖTTINGER Landtechnik GmbH

Industriegelände 1
4710 Grieskirchen
Österreich
Telefon +43 7248 600-0
info@poettinger.at
www.poettinger.at

PÖTTINGER AG

Mellingerstrasse 11
5413 Birmenstorf (Kt. Aargau)
Schweiz
Telefon +41 56 201 41 60
Fax +41 56 201 41 61
info@poettinger.ch
www.poettinger.ch

PÖTTINGER Deutschland GmbH

Servicecenter Landsberg
Spöttinger Straße 24
86899 Landsberg am Lech
Deutschland
Telefon +49 8191 9299-0
Fax +49 8191 59656
landsberg@poettinger.at
www.poettinger.at

Verkaufs- und Servicecenter Recke

Steinbecker Straße 15
49509 Recke
Deutschland
Telefon +49 5453 9114-0
Fax +49 5453 9114-14
recke@poettinger.at
www.poettinger.at