

Rundballenpressen
IMPRESS

 **PÖTTINGER**

The perfect flow.



Die neue Dimension.



Landwirtschaft braucht Verlässlichkeit. Egal ob Sonne oder Regen, egal ob für Stroh, Heu oder Silage – der zuverlässige Einsatz von Rundballenpressen unter allen Verhältnissen ist ein wesentliches Leistungsmerkmal der PÖTTINGER IMPRESS.

Inhaltsverzeichnis

IMPRESS Rundballenpressen

Maximale Einsatzvariabilität	4
Höchste Futterqualität	6
Zuverlässigkeit & Komfort	10
Funktionssicherheit & Lebensdauer	12

IMPRESS Technologie

Pick-up	18
Rotor	20
Schneidwerk	22
Bindung / Schmierung	26

IMPRESS Modelle

Festkammerpressen	28
Variable Pressen	32
Press- Wickelkombinationen	36

Digitale Landtechnik

Intelligente Bedienung	40
------------------------	----

Zubehör / Technische Daten

Zubehör	42
Technische Daten	44
Original Parts	46

Alle Angaben über technische Daten, Abmessungen, Gewichte, Leistungen, etc. sind annähernd und unverbindlich.

Maximale Einsatzvariabilität



Einsatzvariabilität für alle Einsatzverhältnisse

Egal ob in nassen oder trockenen Verhältnissen, ob im Stroh-, Heu- oder Silageeinsatz – eine Maschine für alle Einsatzverhältnisse.

- Gesteuerte Pick-up für perfekte Boden Anpassung und saubere Futteraufnahme.
- LIFTUP-Technologie für einen natürlichen Gutfluss und garantierten Ballenstart durch vier Starterwalzen.

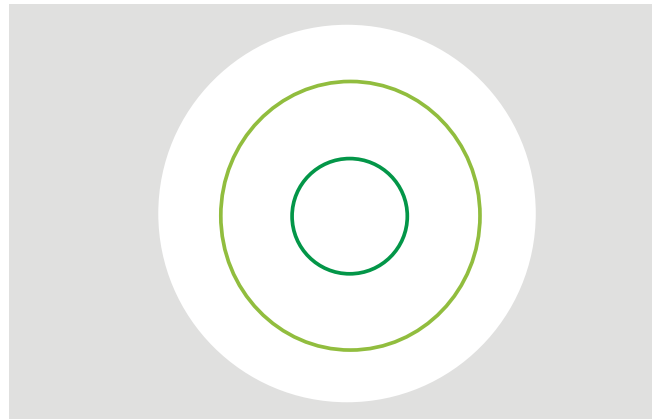
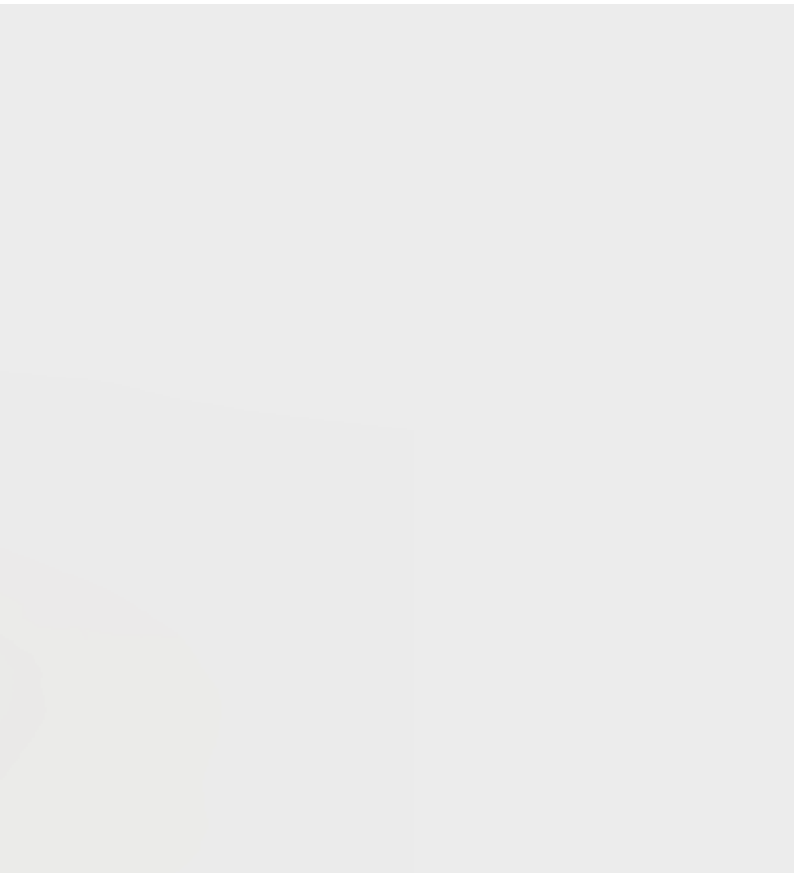
Sicherer Ballenstart auch mit voller Messeranzahl (32 Messer) unter fast allen Einsatzbedingungen:

- Nasse oder trockene Verhältnisse.
- Stroh-, Heu- und Silageeinsatz.
- Eine Maschine für alle Verhältnisse auch als variable Presse – einzigartig am Markt.

Durchsatzleistung

Beste Leistung, überall und jederzeit:

- Gesteuerte Pendel-Pick-up für maximale Aufnahmeleistung.
- Innovativer LIFTUP Überkopffrotor ermöglicht höchste Durchsatzleistungen.
- Zwei aktive Förderschnecken je Seite für große aktive Förderfläche zum Rotor.



Flexible Einstellung des Pressdrucks in drei Zonen

- 3-Zonen Weichkerneinstellung bei variabler Presse.
- Bis zu 6 Vorwahlmöglichkeiten zur individuellen Anpassung für verschiedene Parameter in Heu, Stroh und Silage.

Italienischer Betrieb schätzt Einsatzflexibilität

Der landwirtschaftliche Betrieb Boldini F.lli s.s. hat eine große Bandbreite von Kulturen, die alle mit der IMPRESS abgedeckt werden können. „Wir sind begeistert von der Qualität und Leistungsfähigkeit der IMPRESS. Egal ob zur Ernte von Silage, Heu oder Stroh – die IMPRESS lieferte immer ein sehr gutes Ergebnis.“

Höchste Futterqualität



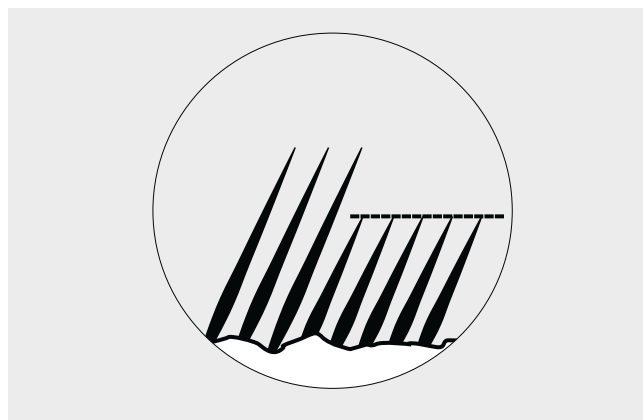
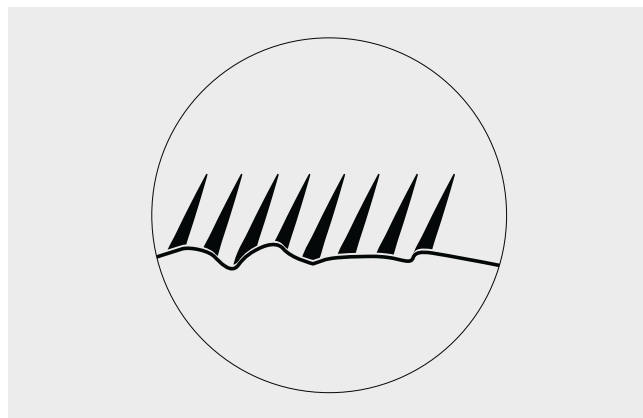
Bestes Futter in jeder Einsatzsituation

Mit der PÖTTINGER IMPRESS stellen wir bestmögliche Verarbeitung in allen Einsatzverhältnissen sicher: In Silage, Heu oder Stroh. Wir definieren bekannte Systeme neu und ermöglichen erstmalig Ladewagenschnittqualität auch bei Rundballenpressen – für höchste Futterqualität.

Einzigartiger 36 mm Kurzschnitt

Kurze Schnittlänge von 36 mm ist bei Rundballenpressen eine Weltneuheit und führt zu einer höheren Verdichtung des Pressgutes.

- Höheres Ballengewicht bei sämtlichen Erntegütern (Silage, Heu, Stroh) im Bereich von +15 % in Betracht von 16 auf 32 Messer.
- Reduktion der benötigten Lagerfläche.
- Verringerter Manipulationsaufwand.
- Geringere Transport- und Lagerkosten.
- Bessere Wirtschaftlichkeit aufgrund geringerem Bindemittel- und Folienverbrauch.
- Beste Futterqualität zu geringeren Kosten.



Silage – zusätzliche Vorteile der kürzeren Schnittlänge

- Höhere Verdichtung, höheres Ballengewicht – verbesserter Gärprozess.
- Homogene Durchmischung – verbesserte Gärstabilität.
- Einfachere Ballenauflösung.
- Reduzierte Leistung am Futtermischwagen.
- Geringerer Energieeinsatz.

Stroh – Zusätzliche Vorteile der kürzeren Schnittlänge

- Keine Nachzerkleinerung mehr erforderlich – geringere Kosten.
- Optimales Aufbrechen der Halme – höhere Saugfähigkeit.
- Keine Staubeentwicklung in der Nachverarbeitung.
- Kraftstoffeinsparung von bis zu 20 % gegenüber Vorbauhäcksler.
- Optimal geschnittene Futterstruktur für TMR Fütterung.

Höchste Futterqualität



Ballenqualität

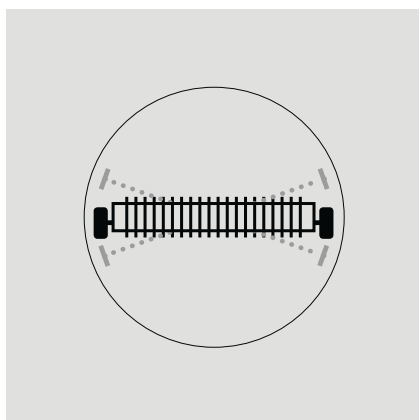
Der innovative LIFTUP Rotor der PÖTTINGER IMPRESS ermöglicht einerseits eine hohe Durchsatzleistung der Presse, andererseits wird die Ballenkammer damit gleichmäßig und breit beschickt. Der Landwirt profitiert: Das übliche Links-/Rechts-Fahren für formschöne Ballen wird damit stark reduziert. Das Ergebnis ist erweiterter Komfort für den Fahrer und formstabile Ballen. Pressen und Einstretchen sollte möglichst auf zwei Stunden begrenzt werden, besser noch: mit Press-Wickel-Kombinationen arbeiten.

IMPRESS Press-Wickelkombinationen

Direkt wickeln, Durchladen oder Doppelballenablage. Neuartig, leistungsfähig, der hohen Durchsatzleistung der Presse angepasst. Einstellzentrum am Folienträger des Wicklers für Ballendurchmesser von 1,10 – 1,50 m.

Einzigartiger 36 mm Kurzschnitt bis zum Ballenrand

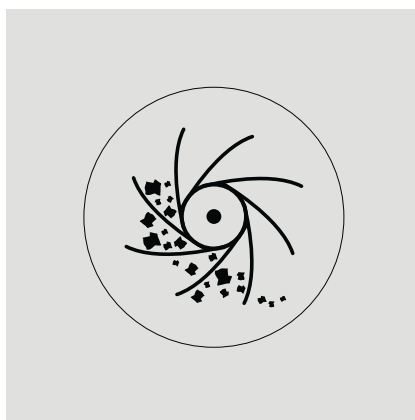
- Einzelmessersicherung für konstante Schnittqualität.
- TWIN BLADE Wendemesser.
- Ersatzmesser sind immer dabei.
- Doppelte Standzeit – dauerhaft gleichmäßige Schnittqualität.
- Scharfe Messer reduzieren den Leistungsbedarf des Schneidwerks um etwa 20%.



Bodenanpassung & Futteraufnahme

Einzigartiges Pendel-Pick-up System mit 120 mm Pendelweg an den Zinken.

- Standardmäßige Pick-up Entlastung für perfekte Bodenanpassung und exakte Konturführung.
- Sauberes Futter und beste Silagequalität.



Schonender Futterfluss

Reduzierte Verschmutzungsanfälligkeit

- Geringe Bröckelverluste durch schonenden Futterfluss.
- Reduzierte Bröckelverluste durch gesteuerte Pick-up.
- Rückführung von Bröckelverlusten in den Gutstrom.
- Reduzierte Verschmutzungsanfälligkeit des Schneidwerks aufgrund seiner obenliegenden Position.
- Nonstop Einzelmessersicherung.
- Keine Verschmutzung der Messersicherung wie bei herkömmlichen Systemen.



Österreichischer Landwirt Berer setzt auf Schnittqualität

„Die Schnittqualität ist wirklich Top. Unsere automatisierte Fütterungsanlage mischt achtmal pro Tag für je vier Minuten. Bei unseren bisherigen Ballen, die mit 16 Messern geschnitten wurden, benötigt die Anlage je Mischvorgang zwei Minuten länger – also in Summe 16 Minuten länger. Mit dem Kurzschnitt der IMPRESS sparen wir Zeit und Strom.“

Zuverlässigkeit & Komfort



Unsere Kunden bauen auf Zuverlässigkeit. Mit der PÖTTINGER IMPRESS ist diese gleich in doppelter Hinsicht gegeben. Einerseits erleichtern wir mit innovativen Technologien die einzelnen Arbeitsschritte und sorgen so für hohen Arbeitskomfort. Andererseits bieten wir den einzigartigen Vorteil der Zuverlässigkeit im Einsatz unter allen Bedingungen und stellen so sicher, dass die IMPRESS in jeder Situation ihre unschlagbaren technischen Details voll ausspielen kann.

Funktionszuverlässigkeit

Egal ob Sonne oder Regen, egal ob für Stroh, Heu oder Silage – der zuverlässige Einsatz von Rundballenpressen unter allen Verhältnissen ist ein wesentliches Leistungsmerkmal der PÖTTINGER IMPRESS.

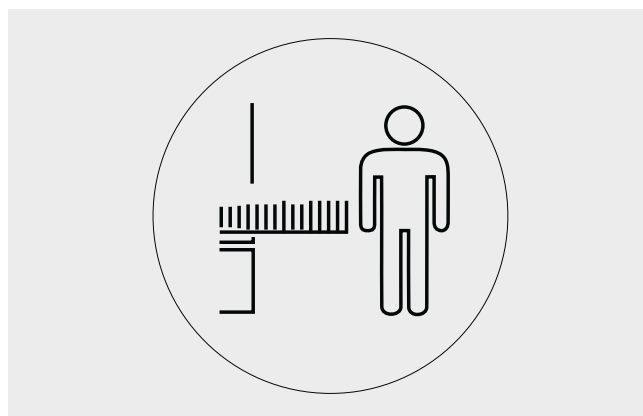
- Bestmögliche Verarbeitung jedes Rohstoffs (Silage, Heu, Stroh) in jeder Situation.
- Sicherer Ballenstart durch tangentialen Futterfluss auch mit voller Messeranzahl (32 Messer) unter allen Einsatzbedingungen.

Arbeitskomfort

Landwirtschaft braucht Arbeitserleichterung. Und auch wenn wir unseren Landwirten und Lohnunternehmern ihre Arbeit nicht abnehmen können, erleichtern wir ihnen die Arbeit und definieren mit unseren innovativen Standards Lebensqualität neu. Die IMPRESS Rundballenpresse zeigt, wie Leistung und Komfort sich perfekt ergänzen können.

Reduziertes Pendeln

- Patentierte Drallform.
- Die Ballenkammer wird gleichmäßig und breit beschickt.
- Ein Links-/Rechts-Fahren für formschöne, Ballen ist mit diesem System stark reduziert.
- Entlastung für den Fahrer.
- Formschöne, Ballen mit fester Ballenkante.



Komfort und Sicherheit

Einzigartige Wartungsfreundlichkeit

- Arbeitssicherheit und Komfort pur durch Wartungsmöglichkeit in aufrechter, ergonomischer Körperhaltung außerhalb der Ballenkammer.
- Wartung des Schneidwerks ergonomisch im Stehen.
- Wartung des Schneidwerks außerhalb des Gefahrenbereichs der Rundballenpresse.
- Höchstmaß an Sicherheit.

Messervorwahl

- Patentierte Messergruppenschaltung.
- Flexible Wahl der gewünschten Anzahl an Messern, die im Einsatz sein sollen (0–16 / 16 / 32 Messer).

IMPRESS überzeugt polnischen Profi

Janusz Jelenkowski schätzt neben der hohen Leistungsfähigkeit vor allem den Komfort mit der Messerzugänglichkeit auf Augenhöhe: „Bei meiner Hektarleistung pro Jahr ist eine komfortable und sichere Wartung ein zentrales Thema. In Kombination mit den guten Servicedienstleistungen von Pöttinger ist die IMPRESS für mich unschlagbar.“

Funktionssicherheit & Lebensdauer



Vario-Modelle für alle Einsatzverhältnisse

Die Vario-Modelle haben drei Endlosriemen mit einem hydraulisch verstellbaren, druckgesteuerten Riemenspanner. Die drei Endlosriemen sorgen für eine sichere Ballendrehung in jeder Einsatzsituation – auch bei Stroh.

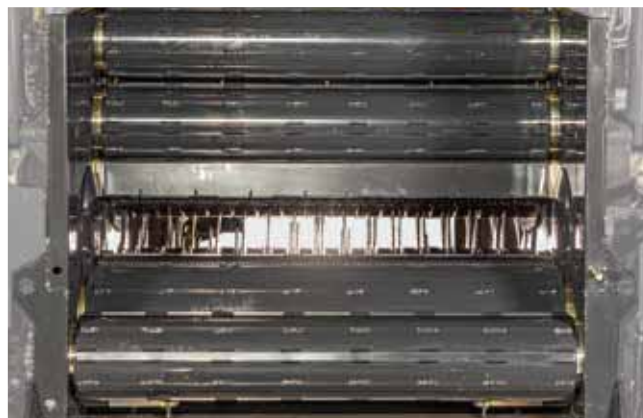
- Nasse oder trockene Verhältnisse.
- Stroh-, Heu- und Silageeinsatz.
- Eine Maschine für alle Verhältnisse auch als variable Presse – einzigartig am Markt.

Das überzeugt den Lohnunternehmer

Vier Starterwalzen bei Festkammerpressen und variablen Pressen

Die Ballenkammer verfügt über zwei Starterwalzen oben und unten. Sicherer Ballenstart auch mit voller Messeranzahl (32 Messer) unter allen Einsatzbedingungen. Alle Presswalzen sind auf höchste Pressdrücke ausgelegt und bieten damit ein Höchstmaß an Einsatzsicherheit.

- Hauptantrieb der Presswalzen über robuste 5/4 Zoll Hochleistungs- Rollenketten.
- Großdimensionierte Pendelrollenlager 50 mm Durchmesser.
- Vielzahnprofil für sichere Kraftübertragung an die Starter- und Presswalzen.



Pick-up und Heckklappen Automatik (PRO Modelle)

- Beim Bindestart erfolgt automatisch die Pick-up Aushebung.
- Automatisches Öffnen der Heckklappe nach abgeschlossenem Bindevorgang
- Automatisches Schließen der Heckklappe (nur bei Verwendung mit Ballenrampe).

Netzbindung

Der Ballen wird mit den eingestellten Umdrehungen der Netzbindung kompakt gebunden. Auch die Netzbindung weist einige Besonderheiten auf: Mittels Zuführblech wird eine sichere Netzzuführung in die Ballenkammer gewährleistet.

Für Frankreich zählt Leistung und Kurzschnitt

Stéphane Simon von GAEC Simon Frankreich ist begeistert: „Die IMPRESS bietet mir maximale Vielseitigkeit im Einsatz, egal ob für Gras oder Stroh. Bei der Arbeit konnte ich die Aufnahmequalität und Leistung der Pendel-Pick-up, die hohe Schnittqualität mit den 32 Wendemessern sowie die perfekte Ballenform mit hoher Dichte erleben. Besonders genossen habe ich die Heckklappenautomatik, die mir viel Zeitgewinn gebracht hat.“

Funktionssicherheit & Lebensdauer



Einfach anhängen

Universaldeichsel

Die Universaldeichsel ist mit zwei Spindeln stufenlos höhenverstellbar. Rasche und perfekte Anpassung an den jeweiligen Traktor.

- Alle Schläuche und Kabel werden kompakt über den Schlauchhalter geführt.
- Ein Stützfuß erleichtert das An- und Abhängen. Natürlich in Fahrtrichtung links befestigt.

Hydraulische Knickdeichsel

- Optional für PRO Modelle.
- Hohe Bodenfreiheit unter der Pick-up und noch höhere Durchsatzleistung bei Heu und Stroh.
- Deichselstoßdämpfer für noch bessere Dämpfung bei der Ballenübergabe und ruhiger Lauf bei Straßenfahrt.

Für eine sichere Fahrt

Druckluftbremsen oder hydraulische Bremsen

Die die großdimensionierten Bremsachsen garantieren sicheres Fahren auf der Straße und auch im steilen Gelände.

Solomaschinen sind optional ohne Bremsanlage erhältlich.



Höchste Laufruhe

Tandemachsen

Bei Solomaschinen optional für höchste Laufruhe auf Straße und Feld (Stroh).

Bereifungen:

380/55-17, 500/50-17, 520/50 R 17, 520/55 R 22,5, 500/60 R 22,5.



Bereifungen nach Bedarf

IMPRESS MASTER Standardbereifung 380/55-17, optional 500/50-17, 520/50 R 17, 500/60 R 22,5, 620/40 R 22,5, 520/55 R 22,5.

IMPRESS PRO Standardbereifung 500/50-17 optional 520/50 R 17, 500/60 R 22,5, 620/40 R 22,5, 520/55 R 22,5.

Bei Press-Wickelkombinationen Tandemachsen Standard mit Bereifung 520/55 R 22,5, optional 500/60 R 22,5.



Lackqualität

Bei der PÖTTINGER Lackiertechnik kommen die KTL (Kathodische Elektrotauchlackierung / Grundierung) und die Pulverdeck-Lackierung zur Anwendung.

- Umweltfreundlichste Lackiermethode.
- Erzeugung und Verarbeitung erfolgt ohne Lösungsmittel.
- Hohe Elastizität und Langlebigkeit.
- Keine Rissbildungen bei Stoßbeanspruchungen oder Verformungen.
- Guter Korrosionsschutz.
- Alle Hohlräume werden lückenlos beschichtet.
- Hervorragende UV-Beständigkeit.

Rundballenpressen





Das PÖTTINGER Programm

**IMPRESS F Festkammerpressen,
IMPRESS V Variable Pressen**

IMPRESS MASTER

IMPRESS 125 F MASTER,
IMPRESS 155 V / 185 V MASTER,
Schneidwerk mit 16 Messern,
Antriebsdrehzahl 540 U/min,
Pick-up Breite 2,05 m, optional 2,30 m,
Bedienung SELECT CONTROL.

IMPRESS PRO

IMPRESS 125 F PRO,
IMPRESS 155 V / 185 V PRO,
Schneidwerk mit 32 Messern,
Antriebsdrehzahl 1000 U/min,
Pick-up Breite 2,30 m,
Bedienung POWER CONTROL,
optional EXPERT 75 / EXPERT 100.

IMPRESS FC PRO / VC PRO Press-Wickelkombinationen

IMPRESS 125 FC PRO
IMPRESS 155 VC PRO
Direkt wickeln, Durchladen oder Doppelballenablage.
Neuartig, leistungsfähig, der hohen Durchsatzleistung der
Presse angepasst.
Beste Futterqualität durch sofortiges Wickeln des fertigen
Ballens.

Pick-up



Pick-up mit maximaler Durchsatzleistung

Zwei Pick-up Breiten

IMPRESS MASTER

Standard 2,05 m, mit starren Tasträdern, optional 2,30 m, mit Nachlaufträdern.

IMPRESS PRO

Standard 2,30 m, mit Nachlaufträdern.

Gesteuerte Pendel-Pick-up

Die PÖTTINGER Pick-up wird beidseitig über Kurvenbahnen aus Stahl gesteuert.

- Die Zinken sind leicht nachlaufend gesteuert und passen sich optimal den Bodenkonturen an. Das garantiert sauberes Futter.
- Dank der voll aktiven Zinkenschenkellänge bis zum Aussteuerpunkt ist eine perfekte Übergabe des Futters an den Rotor garantiert.
- In Kombination mit der geringeren Drehzahl wird so das Futter nicht „ausgekämmt“, sondern dem Rotor aktiv zugeführt.
- Maximale Förderleistung bei hohen Fahrgeschwindigkeiten.
- Zuverlässig hohe Aufnahmeleistung bei schwierigen Erntebedingungen.



Beste Boden Anpassung – sauberes Futter

Pendelweg von 120 mm

Die mittige Pick-up Aufhängung und zwei gelenkig angeordnete Tragarme ermöglichen die volle Bewegungsfreiheit der Pick-up und einen einzigartigen Pendelweg von 120 mm an den Zinken.

Standardmäßig einstellbare Federentlastung für perfekte Boden Anpassung und exakte Konturführung.

Höhenverstellbare 16 x 6,5-8 Tasträder tasten den Boden genau beim Zinkeneingriff ab und sorgen für perfekte Boden Anpassung und Kurvenfahrt.

Perfekter Futterfluss

Eine Schwadrolle mit Niederhalterrechen garantiert auch bei hoher Geschwindigkeit und bei jedem Futter einen perfekten Futterfluss.

Zwei Zuführschnecken

Beidseitig sorgen zwei Zuführschnecken für eine optimale Gutzusammenführung. Speziell bei Trockengut sorgen diese durch die große aktive Förderwirkung für ein enormes Schluckvermögen.

- Tasträder mit einfacher Verstellmöglichkeit der Höhenführung.
- Pick-up Schwebefunktion 8-fach verstellbar für Einsatz in Stroh.
- Rollenniederhalter mit 200 mm Durchmesser, optimierte Einlaufstäbe für höchste Aufnahmeleistung.

Überkopffrotor



The perfect flow – einzigartiger Gutfluss

Den Gutfluss bei der Presse sprichwörtlich neu zu definieren hat viele positive Vorteile:

Erstens ermöglicht die LIFTUP-Technologie einen natürlichen Gutfluss, bei dem das Futter tangential in einem optimalen Winkel in die Presskammer hineinströmt. Der lange Förderkanal sorgt für saubere Wicklung des Erntegutes. So bleibt der Ballen auch bei mehrfachem Transport in Form.

- Tangentialer Gutfluss in die Ballenkammer für sicheren Ballenstart.
- Jeweils zwei Starterwalzen oben und unten.
- Der Rotor mit V-förmig angeordneten Zinkenreihen hat einen Durchmesser von 650 mm.
- Der Laderotor ist beidseitig in Pendel-Rollenlagern gelagert.

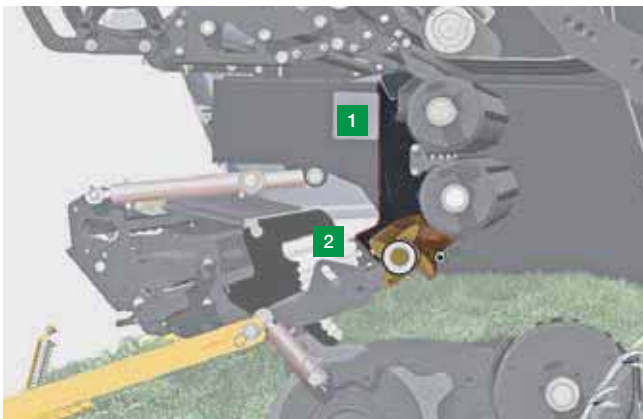


Reinigungsrotor



Darüber hinaus werden die Bröckelverluste durch den sogenannten Reinigungsrotor (Räumer) in den Gutstrom rückgeführt. Ein einzigartiges Konzept, das die bisherige Problematik der hohen Bröckelverluste bei höherer Messeranzahl effizient gelöst hat. Das Ergebnis ist eine hohe Durchsatzleistung bei gleichzeitig sehr geringen Bröckelverlusten. Einsatzsicherheit der Netzbindung.

- Über den Rückführschacht gelangen die Bröckelteile zum Räumer und damit in den Gutstrom zurück. **1**
- Reinigungsrotor (Räumer). **2**



Vor allem beim Pressen von blattreichem Futter (Luzerne) ist dies ein wesentlicher Vorteil, weil die nährstoffreichen Blatteile nicht verloren gehen.

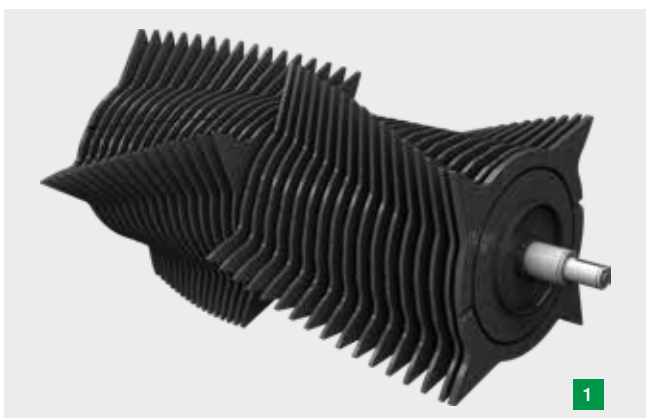


Landtechnik leben

Als Experten sind wir bei PÖTTINGER tagtäglich mit den Herausforderungen am Feld konfrontiert.

Tangentialer Gutfluss

Die Ballendrehung startet ebenfalls in jeder Einsatzsituation immer sicher. Egal ob in nassen oder trockenen Verhältnissen, ob im Stroh-, Heu- oder Silageeinsatz – eine Maschine für alle Einsatzverhältnisse.



Patentierter Drallform



- Zinkenringe 10 mm stark.
- Hohe Stabilität, damit betriebssicher in steinigem Gebieten.
- V-Form für optimale Kammerbeschickung.

Die Ballenkammer wird gleichmäßig und breit beschickt. Ein Links-/Rechts-Fahren für formschöne, Ballen ist mit diesem System stark reduziert.

IMPRESS PRO **1**
Rotor für 32 Messer



IMPRESS MASTER **2**
Rotor für 16 Messer

Landwirtschaft braucht Arbeitserleichterung. Die LIFTUP Technik erlaubt es, das Schneidwerk über dem Rotor einzubauen.

Je höher die Messeranzahl, umso wichtiger ist die Wartungsfreundlichkeit.

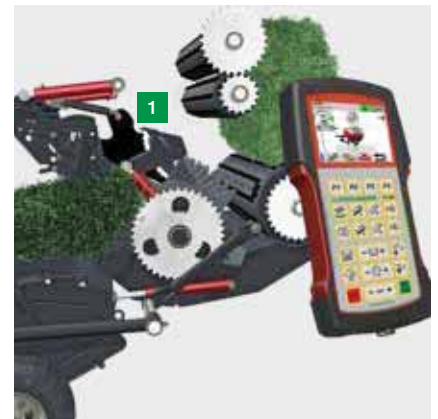
Schneidwerk





Schnittqualität

IMPRESS PRO Modelle 36 mm Kurzschnitt mit 32 Messern
 Das neue, ausziehbare Kurzschnitt-Schneidwerk FLEXCUT 32 besteht aus 32 TWIN BLADE Wendemessern und erzielt eine theoretische Schnittlänge von 36 mm über die gesamte Rotorbreite gleichmäßig aufgeteilt, kein Randschnitt. PÖTTINGER, dem weltweiten Marktführer bei Ladewagen, gelingt es damit, erstmals Ladewagenschnittqualität bei einer Rundballenpresse zu gewährleisten. Kurzschnitt nicht nur für den Einsatz in Silage, sondern auch in Heu und Stroh: Das ist einzigartig.



Obenliegendes Kurzschnitt-Schneidwerk

- Vorteile der IMPRESS Schneidwerke.
- NONSTOP Einzelmessersicherung.
- Variable Messergruppenschaltung für flexiblen Einsatz.
- TWIN BLADE Wendemesser – doppelte Standzeit – Ersatzmesser immer dabei. Einzigartig bei Pressen.

Messerqualität

- Die Messer sind aus gehärtetem Werkzeugstahl und der Wellenschliff sichert einen exakten Schnitt.

Beweglicher Schneidboden

- Im Falle einer Überfüllung kann der linear bewegliche Schneidboden den Kanalquerschnitt kurzzeitig erhöhen. **1**
- Dadurch lässt sich die Überfüllung einfach und rasch beseitigen.

Ausziehbares Schneidwerk



EASY MOVE auch bei Rundballenpressen – einzigartig

Die IMPRESS verfügt über ein seitlich ausziehbares Messerbalkensystem EASY MOVE. Das bedeutet Arbeitssicherheit und Komfort pur: Wartung auf Arbeitshöhe außerhalb der Ballenkammer und damit außerhalb des Gefahrenbereiches der Rundballenpresse. Je höher die Messeranzahl, umso wichtiger ist die Wartungsfreundlichkeit. Die PÖTTINGER IMPRESS löst das elegant und bequem.

Verschiedene Schnittvarianten

PRO 0 – 16 / 16 / 32 Messer
MASTER 0 – 16 / 16 Messer

Bis zu 16 Messer lassen sich fix am Schneidwerkträger abstecken (MASTER und PRO), für verschiedene Schnittvarianten. Diese sind beim Einschwenken des Schneidwerks immer aktiv.

Die auf den Schaltwellen A und B platzierten Messer können wahlweise zu- oder weggeschwenkt werden.



Variable Messergruppenschaltung

16 Messer auf dem
Schneidwerksträger
PRO 0 – 16 Messer
MASTER 0 – 16 Messer

Am Vierkantprofil der
Schaltwellenverriegelung werden die
Messergruppen A und B mit einem
Schneidwerkshebel aktiv oder passiv
geschaltet.

Schaltwelle A
PRO 0 – 16 Messer
MASTER 0 – 8 Messer

Schaltwelle B
PRO 16 Messer
MASTER 0 – 8 Messer

Hydraulische Messergruppen- schaltung

- Optional hydraulische Messer-
gruppenschaltung von der
Traktorkabine aus für PRO
Modelle.

So einfach geht es bei IMPRESS

- Pick-up absenken und
Schneidwerk hydraulisch
ausschwenken.
- Zylinder abnehmen, Schneidwerk
entriegeln und herausziehen.
- Messerwelle drehen. Der
Messerbalken wird fixiert und
zugleich die Messer zentral
entriegelt.

Wartungsfreundlich

Mit der IMPRESS wird die Wartung
zum Kinderspiel. Ebenso innovativ ist
der Einsatz der Wendemesser TWIN
BLADE, die die doppelte Einsatzzeit
ermöglichen. Nachschleifen während
der Arbeit ist nicht mehr nötig.

- Reservemesserhalterung an der
rechten Maschinenseite. Bis zu drei
Reservemesser können mitgeführt
werden – für steinige Gebiete.

Sicher, bequem, zeitsparend

- Die Messer können rasch und
einfach gewendet oder gewechselt
werden.
- Messerwelle wieder zurück drehen
damit die Messer verriegelt
werden. Das Schneidwerk ist zum
Einschieben bereit.
- Schneidwerk einschieben,
verriegeln, Zylinder einhängen,
Schneidwerk einschwenken –
fertig.

Funktionssicher / Wartungsfreundlich



Feste Bindung

Netzbindung

Der Ballen wird mit den eingestellten Umdrehungen der Netzbindung kompakt gebunden. Auch die Netzbindung weist einige Besonderheiten auf: Mittels Zuführblech wird eine sichere Netzzuführung in die Ballenkammer gewährleistet. Das Netz kann frühzeitig in die Ballenkammer geschossen werden.

IMPRESS MASTER

Bindestart manuell oder im Automatikmodus wenn der gewünschte Ballendurchmesser erreicht wird.

IMPRESS PRO

Bindestart manuell oder im Automatikmodus mit Anpassung an den Ballendurchmesser.

ISO Automatik: Bindestart bei Stillstand der Maschine.
Zeitautomatik: Verzögerter Bindestart bei Erreichen des Ballendurchmessers, vorteilhaft für POWER CONTROL Bedienung (kein Geschwindigkeitssignal).



Bewegliche Netzzuführereinheit



Wenn die bewegliche Netzzuführereinheit einfährt, ist die Netzbremse deaktiviert. Sobald das Netz in die Ballenkammer eingelaufen ist, wird die Netzbremse aktiviert, damit das Netz von Beginn an straff gespannt bleibt.

Netzgröße maximale Breite 1,30 m, Durchmesser bis 31 cm. Stufenlose Netzspannung.



Netzwechsel

Durch das Zurückziehen der Tastrolle wird die Bremse aktiviert und die Spannbacke kann über einen Schnellverschluss abgenommen werden. Beidseitig ist hinter der Verkleidung eine Reserverollen Halterung.



Wartungsfreundlich

Die automatische Kettenschmierung optimiert die Wartungsfreundlichkeit und gewährleistet eine lange Lebensdauer der Presse.

MASTER Modelle

- Automatische Kettenschmierung. **1**
- Schmierung der Presswalzenlager oder Pressriemenlager über Zentralschmierleiste. **2**

PRO Modelle

- Automatische Kettenschmierung. **1**
- Schmierung der Presswalzenlager oder Pressriemenlager über Progressivverteiler. Ein Schmiernippel.
- Automatische Fettschmierung optional. **2**



Tschechischer Großbetrieb ZD Opařany

Die Einsatzflexibilität in allen Erntegütern und der 36 mm Kurzschnitt waren ausschlaggebend für den tschechischen Großbetrieb ZD Opařany: „Die Schnittqualität und Futterqualität sind absolut Spitze. Die höhere Ballendichte ergibt in Kombination mit dem hohen Pressdruck sehr kompakte, formschöne und harte Ballen – sie sehen aus wie von einer Drehmaschine, einfach perfekt. Der ausziehbare Messerbalken ist mal eine tolle Innovation: nun können die Fahrer komfortabel im Stehen auf Augenhöhe die Messer wechseln und müssen nicht mehr in die Presskammer klettern. Das ist nicht nur sicher, sondern spart auch Zeit.“



Festkammerpressen



IMPRESS 125 F



IMPRESS 125 F MASTER

Schneidwerk mit 16 Messern,
Antriebsdrehzahl 540 U/min,
Pick-up Breite 2,05 m, optional 2,30 m,
Bedienung SELECT CONTROL.

MPRESS 125 F PRO

Schneidwerk mit 32 Messern,
Antriebsdrehzahl 1000 U/min,
Pick-up Breite 2,30 m,
Bedienung POWER CONTROL,
optional EXPERT 75 / EXPERT 100.

Festkammerpressen

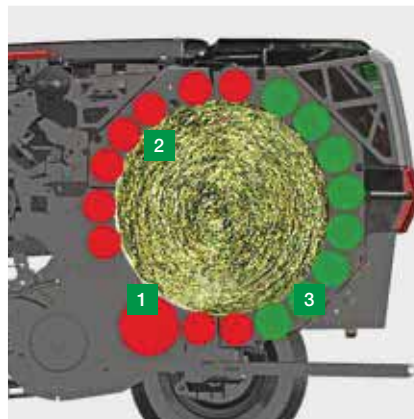


IMPRESS 125 F



IMPRESS 125 F MASTER / 125 F PRO

Fixe Ballenkammer 1,20 m x 1,25 m.



Zuverlässige Technik

Fixe Ballenkammer 1,20 m x 1,25 m. Die Festkammer mit 18 kettengetriebenen Pressenwalzen formt gleichmäßige, stabile Ballen. Das Pressgut wird so lange verdichtet, bis der am Terminal eingestellte und an der Heckklappe gemessene Pressdruck erreicht ist. Die Bindung erfolgt je nach Einstellung automatisch oder per Tastendruck.

Die vorderen sieben Walzen sorgen für eine sichere Ballendrehung in jeder Einsatzsituation – auch bei Stroh.

- Zwei Starterwalzen oben und unten. **1**
- Fünf Antriebswalzen vorne mit 4,5 mm Wandstärke, höchste Antriebsleistung bei hochverdichteten Ballen. **2**
- Acht Pressformwalzen mit 3,5 mm Wandstärke in der Heckklappe, hydraulische Rückwand für höchste Pressdrücke ausgelegt. **3**

Alle Walzen sind mit gleicher Stabilität ausgeführt, um maximale Ballendichte zu erreichen und höchsten Pressdrücken Stand zu halten.

- Hauptantrieb der Presswalzen über robuste 5/4 Zoll Hochleistungs-Rollenketten.
- Automatische Kettenspanner mit Anzeige.
- Automatische Kettenschmierung.
- Vielzahnprofil für sichere Kraftübertragung an die Starter- und Presswalzen.
- Großdimensionierte Pendelrollenlager 50 mm Durchmesser.

Variable Pressen



IMPRESS 155 V / 185 V

IMPRESS 155 V / 185 V MASTER

Schneidwerk mit 16 Messern,
Antriebsdrehzahl 540 U/min,
Pick-up Breite 2,05 m, optional 2,30 m,
Bedienung SELECT CONTROL.

IMPRESS 155 V / 185 V PRO

Schneidwerk mit 32 Messern,
Antriebsdrehzahl 1000 U/min,
Pick-up Breite 2,30 m,
Bedienung POWER CONTROL,
optional EXPERT 75 / EXPERT 100.



Variable Pressen



IMPRESS 155 V / 185 V



IMPRESS 155 V

Ballenbreite 1,20 m, Ballendurchmesser 0,80 – 1,55 m.

IMPRESS 185 V

Ballenbreite 1,20 m, Ballendurchmesser 0,90 – 1,85 m.



Bedienkomfort vom Traktorsitz

Die Ballendichte kann über den Pressdruck variabel eingestellt und an die Beschaffenheit des Pressgutes angepasst werden.

Drei Endlosriemen

Die Vario-Modelle haben drei Endlosriemen mit einem hydraulisch verstellbaren, druckgesteuerten Riemenspanner. Die drei Endlosriemen sorgen für eine sichere Ballendrehung in jeder Einsatzsituation – auch bei Stroh.

- Vielzahnprofil für sichere Kraftübertragung auf die Starterwalzen.
- Die Umlenkwalzen für die Riemen haben eine Reinigungswalze, damit das Material nicht auf der Walze aufbaut.

3-Zonen Weichkern-einrichtung ist Standard

Mit dem Riemenspanner der Pressriemen ist eine kontrollierte, variable Verdichtung der Ballenbereiche Kernzone, Mittelzone und Außenzone möglich.

Die Zonengrößen und der jeweils gewünschte Pressdruck sind nach Bedarf am Terminal einstellbar. So ist eine äußerst flexible, formstabile Pressung unterschiedlich großer Ballen mit weichem oder mittelfestem Kern, festem oder weicherem Mittelbereich und fester Außenlage erzielbar.

- Hydraulische Rückwand, stufenlos einstellbarer Ballendurchmesser.
- Sechs Vorwahlmöglichkeiten für verschiedene Parameter in Heu / Stroh / Silage bei PRO Modellen.

Press-Wickelkombinationen



Pressen und Wickeln in einem Arbeitsgang

IMPRESS PRO Modelle

Schneidwerk mit 32 Messern,
Antriebsdrehzahl 1000 U/min,
Pick-up Breite 2,30 m,
Bedienung POWER CONTROL,
optional EXPERT 75 / EXPERT 100,
Tandemachse mit Bereifung 520/55 R 22,5.



Press-Wickelkombinationen



Technik für Profis

IMPRESS 125 FC / 155 VC
Ballenbreite 1,20 m,
Ballendurchmesser 1,25 m / 90 – 1,55 m
Wickeldurchmesser von 1,10 – 1,50 m.

Ausgelegt für höchste Einsatzsicherheit und Durchsatzleistung.
Direkt wickeln, Durchladen oder Doppelballenablage.
Neuartig, leistungsfähig, der hohen Durchsatzleistung der Presse angepasst. Einstellzentrum am Folienträger des Wicklers für Ballendurchmesser von 1,10 – 1,50 m (155 VC).



Beste Futterqualität

Pressen und Wickeln in einem Arbeitsvorgang.
Beste Futterqualität durch sofortiges Wickeln des fertigen Ballens.



Zuverlässigkeit

- Kompakte Wicklereinheit mit Doppelwickelarmen von unten.
- Folien-Vorstreckeinheit mit Folienrissüberwachung einfach verstellbar für 50 % oder 70% Vorstreckung.
- Rasche und sichere Ballenübergabe bis 40% Hangneigung durch linear bewegte Übergabeeinheit auf den Wicklertisch.
- Folienmagazin beidseitig geschützt hinter Verkleidung.
- Folienrissüberwachung.
- Sicherheitsabschaltung für Wickler entspricht den neuesten gesetzlichen Anforderungen.
- Hohe Bodenfreiheit vorne unter der Pick-up, sowie hinten am Wickler.

IMPRESS FC / VC



Direkt wickeln

Vollautomatisch einstellbares Wickelsystem mit hoher Arbeitsgeschwindigkeit. Ballenablage bereits sehr tief. Beschädigungsgefahr der Folie deutlich reduziert.

Komfort

- Automatik Modus oder Handmodus wählbar.
- Komfortable Heckbedienung für Wartungs- und Servicearbeiten.
- Hydraulisch klappbares Folienmagazin geschützt hinter Verkleidung.
- Standardmäßig LED Arbeitsscheinwerfer, Drehlicht und Kamerasystem.



Servicefreundlich

- Automatische Kettenschmierung,
- Schmierung der Presswalzen- oder Pressriemenlager über Progressivverteiler.
- Optional automatische Fettschmierung.



Intelligente Bedienung



SELECT CONTROL – Elektronische Vorwahlschaltung

Bei MASTER Modellen.

- Funktionen über das Terminal vorwählbar.
- Hochwertiges 2 Komponenten Gehäuse mit Display und Status Anzeige.
- Hervorgehobene, hinterleuchtete Tasten für optimale Nachtsicht.
- Bedienteil mit Magnethalterung.
- Gesamtballen- und Tageszähler.
- Flexible Weichkerneinstellung in 3 Zonen.
- Akustisches Vorsignal beim Pressvorgang.
- Akustisches Fertigsignal.
- Anzeige von Riemenspanndruck (V), Pressdruck (F), Durchmesser, Netzlagen Anzahl.
- Fahrtrichtungsanzeige.
- Automatik Betriebsarten: Bindeautomatik.
- Statussymbole für Pick-up, Messer, Schneidboden und Netzbindung.
- Einstellung von Ballendurchmesser, Netzlagen und Pressdruck.

Anschlüsse:

- 1 x 3-poliger Cobo-Stecker.
- 2 x doppelwirkend, 1 x freier Rücklauf.
- Ölfilter serienmäßig.



POWER CONTROL – Elektronische Komfortbedienung

Standard bei IMPRESS PRO Modellen.

- Funktionen sind über das Terminal direkt zu steuern.
- Hochwertiges 2 Komponenten Gehäuse mit großem Farbdisplay und Statusanzeige.
- 4 Funktionstasten für die komfortable Bedienung von weiteren Zusatzausstattungen.
- Hervorgehobene, hinterleuchtete Tasten für optimale Nachtsicht.
- Diagnosesystem: Fehlermeldungen werden angezeigt.
- Bedienteil mit Saugknopfhaltung.
- Gesamtballen- und 3 Einzelkundenzähler.
- Flexible Weichkerneinstellung in 3 Zonen.
- Akustisches Vorsignal beim Pressvorgang.
- Akustisches Fertigsignal.
- Anzeige von Riemenspanndruck (V), Pressdruck (F), Durchmesser, Netzlagen Anzahl.
- Statussymbole für Pick-up, Messer, Schneidboden, Netzbindung und automatische Fettschmierung (Option).
- Fahrtrichtungsanzeige.
- Automatik Betriebsarten: Bindeautomatik, Heckklappenautomatik (Ballenrampe erforderlich) und Pick-up Automatik.
- Halbautomatikfunktion mit Play / Pause Taste für alle Automatik Betriebsarten – einzigartig.
- Einstellung von Ballendurchmesser, Netzlagen und Pressdruck.

Anschlüsse:

- 1 x 3-poliger Cobo-Stecker.
- 1 x einfachwirkend, 1 x freier Rücklauf.
- 1 x Load Sensing.
- Ölfilter serienmäßig.



EXPERT 75

ISOBUS optional für IMPRESS PRO Modelle.

ISOBUS standardisiert weltweit die elektronische Kommunikation zwischen Traktoren und Anbaugeräten, aber auch den Datentransfer zwischen diesen mobilen Systemen und der landwirtschaftlichen Bürosoftware. Die ISOBUS-Terminals EXPERT von PÖTTINGER ermöglichen eine professionelle Bedienung aller ISOBUS-tauglichen Maschinen von verschiedenen Herstellern.

- Komfortable Ein-Hand-Bedienung, Griffleiste für guten Halt.
- Doppelreihige Anordnung der 12 Softkey-Tasten (F1-F12) rechts.
- Eingabe über Tasten und Touchscreen.
- Scroll-Rad mit Bestätigungsfunktion zur direkten Eingabe und Verstellung von Sollwerten.
- Robustes Kunststoffgehäuse, kompakte Größe.
- Hochwertiges 5,6" TFT-Farbdisplay mit Touch-Screen.
- Umgebungslichtsensor und Beleuchtung der Funktionstasten.
- Gesamtballen- und 20 Einzelkundenzähler.
- USB-Schnittstelle für Screenshots und Terminalprogrammerweiterung.
- AUX-Joystick fähig.
- Scroll-Rad mit Bestätigungsfunktion zur direkten Eingabe und Verstellung von Sollwerten.
- Erweiterte ISOBUS Funktionen: ISO Bindeautomatik (Geschwindigkeitssignal über Signalsteckdose erforderlich).



EXPERT 100 – CCI 100

ISOBUS optional für IMPRESS PRO Modelle.

- Robustes Kunststoffgehäuse.
- Hochwertiges 8,4" TFT-Farbdisplay mit Touch-Screen.
- Rechts und links je sechs Softkey-Tasten (F1-F12)
- Umgebungslichtsensor und Beleuchtung der Funktionstasten.
- Gesamtballen- und 20 Einzelkundenzähler.
- USB-Schnittstelle für Screenshots und Terminalprogrammerweiterung.
- Videoeingang für Kamera M12x1.
- AUX-Joystick fähig.
- Scroll-Rad mit Bestätigungsfunktion zur direkten Eingabe und Verstellung von Sollwerten.
- Erweiterte ISOBUS Funktionen: ISO Bindeautomatik (Geschwindigkeitssignal über Signalsteckdose erforderlich).

IMPRESS PRO Press-Wickelkombinationen

POWER CONTROL / EXPERT 75 / EXPERT 100

- Alle Funktionen sind über das Terminal direkt zu steuern.

Zubehör



EXPERT 75
ISOBUS

EXPERT 100
CCI 100 ISOBUS

Untenanhängung

**Hydraulische
Knickdeichsel**

Ballenrampe

IMPRESS MASTER	-	-	<input type="checkbox"/>	-	<input type="checkbox"/>
IMPRESS PRO	<input type="checkbox"/>	<input type="checkbox"/>	<input type="checkbox"/>	<input type="checkbox"/>	<input type="checkbox"/>
IMPRESS FC / VC PRO	<input type="checkbox"/>	<input type="checkbox"/>	<input type="checkbox"/>	<input type="checkbox"/>	-



**Untenanhängung mit
Zugkugelpkupplung**

**Zugösen- / Zugkugel
Verlängerung
+70 mm**

Pick-up 2,30 m

**Hydraulische
Bremse**

**Bereifung
500/50-17**

IMPRESS MASTER	<input type="checkbox"/>	<input type="checkbox"/>	<input type="checkbox"/>	<input type="checkbox"/>	<input type="checkbox"/>
IMPRESS PRO	<input type="checkbox"/>	<input type="checkbox"/>	■	<input type="checkbox"/>	■
IMPRESS FC / VC PRO	<input type="checkbox"/>	<input type="checkbox"/>	■	<input type="checkbox"/>	-

■ = Standard, □ = optional

Wird oft zusammen gekauft.



Automatische Fettschmierung

Einzelmesser TWINBLADE

Hydraulische Messervorwahl-schaltung

Kamera / Monitor

Tandemachse

Drehlicht

-	■	-	□/□	□	□
□	■	□	□/□	□	□
□	■	□	■/□	■	■

Bereifung 520/50 R 17

Bereifung 500/60 R 22,5

Bereifung 520/55 R 22,5

Bereifung 620/40 R 22,5

Load Sensing Ausrüstung (empfehlenswert)

□	□	□	□	-
□	□	□	□	□
-	□	■	-	■

Technische Daten



Festkammerpressen	Ballendurchmesser	Kraftbedarf ab	Pick-up Breite	Bedienung	Messer / Messerabstand
IMPRESS 125 F MASTER	1,25 m	59 kW / 80 PS	2,05 m	SELECT CONTROL	16 / 72 mm
IMPRESS 125 F PRO	1,25 m	74 kW / 100 PS	2,30 m	POWER CONTROL	32 / 36 mm



Variable Pressen

IMPRESS 155 V MASTER	0,80 – 1,55 m	59 kW / 80 PS	2,05 m	SELECT CONTROL	16 / 72 mm
IMPRESS 155 V PRO	0,80 – 1,55 m	74 kW / 100 PS	2,30 m	POWER CONTROL	32 / 36 mm
IMPRESS 185 V MASTER	0,90 – 1,85 m	59 kW / 80 PS	2,05 m	SELECT CONTROL	16 / 72 mm
IMPRESS 185 V PRO	0,90 – 1,85 m	74 kW / 100 PS	2,30 m	POWER CONTROL	32 / 36 mm



Press- Wickelkombinationen	Ballendurchmesser	Wickler- durchmesser	Kraftbedarf ab	Pick-up Breite	Erforderliche Hydraulikleistung
IMPRESS 125 FC PRO	1,25 m	1,25 m	96 kW / 130 PS	2,30 m	60 l/min, 180 bar
IMPRESS 155 VC PRO	0,80 – 1,55 m	1,10 – 1,50 m	96 kW / 130 PS	2,30 m	60 l/min, 180 bar

Antriebsdrehzahl	Länge	Außenbreite	Höhe	Bereifung Standard	Gewicht
540 U/min	4657 mm	2620 mm	2545 mm	380/55-17	4750 kg
1000 U/min	4657 mm	2830 mm	2545 mm	500/50-17	4850 kg

540 U/min	4897 mm	2620 mm	2825 mm	380/55-17	4750 kg
1000 U/min	4897 mm	2830 mm	2825 mm	500/50-17	4850 kg
540 U/min	5107 mm	2620 mm	3100 mm	380/55-17	4850 kg
1000 U/min	5107 mm	2830 mm	3100 mm	500/50-17	4950 kg

Doppelwickelarm	Länge	Außenbreite	Höhe	Bereifung Standard	Gewicht
36 U/min	7240 mm	2890 mm	2550 mm	520/55 R 22,5	7540 kg
36 U/min	7240 mm	2890 mm	2825 mm	520/55 R 22,5	7540 kg



Den QR-Code am Typenschild einer PÖTTINGER Maschine scannen oder die Maschinenummer auf www.poettinger.at/poetpro eingeben.

Gewünschte Information auswählen.

PÖTPRO – Einfach. Jederzeit. Überall.

Für alle PÖTTINGER-Maschinen ab Baujahr 1997

Die Abkürzung PÖTPRO steht für PÖTTINGER-Produktinformation für den PÖTTINGER-Profi. Es wurde ein Tool geschaffen, welches für alle Maschinen ab Baujahr 1997 maschinenspezifische Informationen zur Verfügung stellt.

QR-Code vom Typenschild mit Smartphone oder Tablet einscannen oder unter www.poettinger.at/poetpro bequem zu Hause mit Ihrer Maschinenummer abrufen.

Ihre Maschine geht online.

Alle Informationen zu Ihrer Maschine.

Sofort erhalten Sie eine Vielzahl an Informationen zu Ihrer Maschine.

- Betriebsanleitungen
- Ausstattungsinformationen
- Prospekte
- Fotos und Videos.



CLASSIC

DURASTAR

DURASTAR PLUS

Setzen Sie auf das Original

PÖTTINGER Original Parts – überzeugen durch höchste Funktionalität, Betriebssicherheit und Leistungsfähigkeit. Diesem Anspruch haben wir uns bei PÖTTINGER verschrieben.

Unsere PÖTTINGER Original Parts fertigen wir deshalb aus qualitativ hochwertigen Materialien. Jedes einzelne Ersatz- und Verschleißteil ist bei uns optimal auf das Gesamtsystem Ihrer Maschine abgestimmt. Denn unterschiedliche Boden- und Einsatzverhältnisse fordern oftmals eine individuelle Anpassung.

Wir gehen auf unsere Kunden ein und bieten mit den drei Verschleißteillinien CLASSIC, DURASTAR und DURASTAR PLUS für alle Anforderungen das richtige Paket. Originalteile machen sich bezahlt, denn Know-how lässt sich nicht kopieren.

Ihre Vorteile

- Sofortige und langfristige Verfügbarkeit.
- Maximale Lebensdauer durch innovative Produktionsverfahren und die Verwendung hochwertigster Materialien.
- Vermeidung von Funktionsstörungen durch perfekte Passgenauigkeit.
- Bestes Arbeitsergebnis durch optimale Abstimmung auf das Gesamtsystem der Maschine.
- Kostensenkung und Zeitersparnis durch längere Wechselintervalle der Verschleißteile.
- Umfassende Qualitätsprüfung.
- Ständige Weiterentwicklung durch Forschung und Entwicklung.
- Weltweite Ersatzteilversorgung.
- Attraktive, marktkonforme Preise für sämtliche Ersatzteile.

Verschleißteillinien

CLASSIC bezeichnet die klassische Verschleißteillinie. Wir setzen damit den Maßstab für Original-Teile hinsichtlich Qualität, bestem Preis-Leistungs-Verhältnis und Zuverlässigkeit.

DURASTAR ist die Innovation am Verschleißteilmarkt – beständig, hochwertig, leistungsfähig und zuverlässig.

Extreme Einsatzbedingungen und Beanspruchung der Maschinen sind für Sie ganz normal? Dann ist die DURASTAR PLUS Linie die richtige Wahl.



Erfolgreicher mit PÖTTINGER

- Als Familienunternehmen seit 1871 Ihr zuverlässiger Partner.
- Spezialist für Bodenbearbeitung, Sätechnik, Heu- und Erntegeräte.
- Zukunftsweisende Innovationen für herausragende Arbeitsergebnisse.
- In Österreich verwurzelt – in der Welt zu Hause.

Ernten Sie Qualität

- Ein gesunder Boden ist die Voraussetzung um Ihren Ertrag zu optimieren. Wir unterstützen Sie dabei mit unseren Maschinen.
- Sauberes, schmackhaftes Grundfutter ist das Fundament in der Milchwirtschaft. Vom Mähen bis zum Ernten helfen wir Ihnen dabei, die Qualität Ihres Futters positiv zu beeinflussen.
- Vertrauen Sie PÖTTINGER. Ernten Sie Erfolg.

Informieren Sie sich jetzt bei unseren Partnern:

PÖTTINGER Landtechnik GmbH

Industriegelände 1
4710 Grieskirchen
Österreich
Telefon +43 7248 600-0
info@poettinger.at
www.poettinger.at

PÖTTINGER AG

Mellingerstrasse 11
5413 Birmenstorf (Kt. Aargau)
Schweiz
Telefon +41 56 201 41 60
Fax +41 56 201 41 61
info@poettinger.ch
www.poettinger.ch

PÖTTINGER Deutschland GmbH

Servicecenter Landsberg
Spöttinger Straße 24
86899 Landsberg am Lech
Deutschland
Telefon +49 8191 9299-0
Fax +49 8191 59656
landsberg@poettinger.at
www.poettinger.at

Verkaufs- und Servicecenter Recke

Steinbecker Straße 15
49509 Recke
Deutschland
Telefon +49 5453 9114-0
Fax +49 5453 9114-14
recke@poettinger.at
www.poettinger.at