

SYNKRO

PÖTTINGER kaksi- ja kolmiriviset kultivaattorit





Ilmava ja kuohkeamaa

SYNKRO sänkikultivaattorit
työleveyksillä 2.50 m – 6 m

Kultivaattori on maata säästävän muokkauksen perinteinen perustyökalu. Kasvijätteiden sekoittaminen maahan parantaa maan viljavuutta ja suojaa eroosiolta. Kaksi- ja kolmirivisillä SYNKRO sänkikultivaattoreilla, joihin on valittavissa erilaisia pakkereita, saadaan aikaiseksi rikka- ja luonnonkasveille, aluskasveille ja viljelykasveille otolliset itämisolosuhteet.

Kompakti kaksirivinen mallisto kulkee kevyesti pienellä tehontarpeella. Avara runkorakenne (80 cm korkeus) mahdollistaa suurtenkin kasvijättemäärien multauksen ilman tukkeuman riskiä.

SYNKRO - kolmiriviset kultivaattorit ovat ihanteellisia sänkimuokkaukseen sekä syvään maanmuokkaukseen. Työsyvyyttä on helppo ja nopea säätää keskitetyn säätöjärjestelmän avulla.

Sisältö

	Sivu
Kaksiriviset nostolaitekultivaattorit	4
Kolmiriviset nostolaitekultivaattorit	10
SYNKRO MULTILINE -järjestelmä	20
Kolmiriviset hinattavat kultivaattorit	24
TEGOSEM piensiementen kylvölaite	28
Pakkerit	32
Tekniset tiedot	36
Vakio- ja lisävarusteet	38

Kaikki tiedot sitoumuksesta.



SYNKRO 1020-mallisto

Kaksiriviset sänkikultivaattorit - keveitä ja kompakteja



Näppärän kokoiset pienen vetovastuksen kaksiriviset kultivaattorit on suunniteltu kevyemmille pienemmän nostokyvyn traktoreille.

Säädettävä kiinnitysrunko

SYNKROn kiinnitysrunkon kytkentäkulma on säädettävissä, joten löydät varmasti traktorillesi sopivan kiinnitystavan. Monipuoliset kytkentävaihtoehdot vähentävät koneen tukkeutumista erityisesti käännoksissa ja takaavat riittävän maavaran kuljetuksen aikana.

- Kaksi kiinnitysasentoa vetovarsiin.
- Neljä työntövarren kiinnityskohtaa.
- Kultivaattori sopii kaikenkokoisiin traktoreihin.

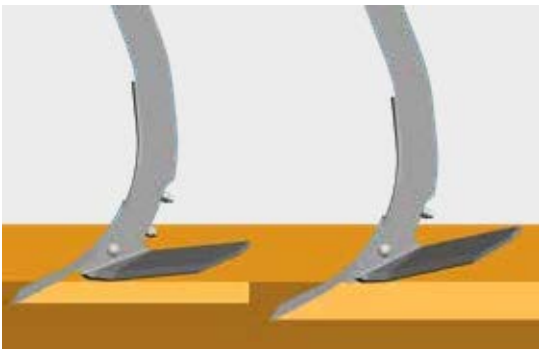
Kompakti runko

Lyhyt kiinnitysrunko on SYNKRO 1020-sarjan tavaramerkki. Ensimmäinen piikkirivi on hyvin lähellä traktoria, jolloin painopiste on ihanteellisessa paikassa.

- 100 x 100 mm korkealaatuinen neliöpalkkiteräsrunko takaa parhaan mahdollisen lujuuden.
- 750 mm riviväli ja 800 mm rungon korkeus takaavat hyvän maavaran ja tukkeutumattomuuden.
- Kapeneva rungon malli ohjaa traktorin vetotehon suoraan pakkerille.



SYNKRO 1020-mallisto



Kestävät piikit ja kärjet

Kaarevilla piikkivarsilla saadaan aikaiseksi erinomainen muokkauskulma. Piikkien kiinnike tukee piikkivartta parantaen osien kestoa ja vakautta.

Piikkivarsi voidaan kiinnittää murtopultilla kolmeen eri asentoon, joten voit säätää haluamaasi muokkaussyvyyttä ja maan pintakerroksen sekoittuminen on tasaista.

Kaikille maille sopivia vaihtoehtoja

- Kaksirivisissä SYNKRO-kultivaattoreissa on vakiona talttaterä leveällä hanhenjalalla.
- Piikkiväli on 420 - 460 mm, jolloin taltta-hanhenjalkaterä rikkoo ja irrottaa maan kunnolla.
- Hieman kaareva terä takaa voimakkaan maan sekoittumisen. Uloimmissa piikeissä on reunanohjauslevyt.
- Vaihtoehtoisesti voit valita talttaterän tilalle kaksoisnuolenkärkiterät hanhenjalalla.

Terän kaksi asentovaihtoehtoa

Sekä matalassa että syvässä kultivoinnissa terät ja hanhenjalat muokkaavat ja sekoittavat maan läpikotaisin. Voit säätää hanhenjalkojen korkeutta ja kulmaa sen mukaan, miten voimakasta maahan tunkeutumista ja sekoittumista haluat tavoitella.

Terä ylempänä - hanhenjalka leveällä ja litteänä

- Vähemmän aggressiivinen tunkeutuminen - sileämpi ja tasaisempi pintakerros

Terä alempana - hanhenjalka korkealla ja pystyymmässä

- Aggressiivisempi tunkeutuminen, uppoaa paremmin maahan - parempi sekoitusvaikutus



Täydellistä jälkeä

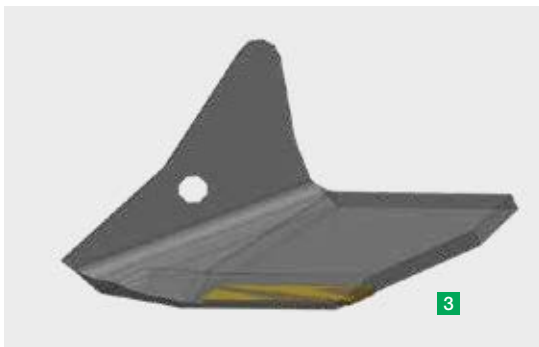
Koska hanhenjalkaterien reunat kulkevat hieman limittäin, maa muokkaantuu koko alalta läpikotaisin sekä matalaan että syvään tunkeutuvaksi säädettyinä. Kultivaattori on mahdollista säätää nimenomaan matalalle työsyvyydelle, joten lopputulos on poikkeuksellisen hyvä pienelläkin tunkeutuvuudella. Tähän täydelliseen lopputulokseen pystyvät vain PÖTTINGER-sänkikultivaattorit.



DURASTAR takaa pitkän käyttöiän

DURASTAR terät ja hanhenjalat (1)

- Tuplaa käyttöiän vakioterään verrattuna.
- Erikoisluja pinnoitus terän etuosassa.
- Korkea volframi-karbidipitoisuus pidentää käyttöikää.
- Kestää kulutusta kivisissäkin olosuhteissa.
- Erityinen terän muotoilu ja paksumpi terä erityisesti niistä kohdista, jotka ovat eniten alttiina kulumiselle.



DURASTAR PLUS terät ja hanhenjalat (2)

- Terät ovat erittäin korkealaatuista karkaistua terästä.
- Huomattavasti pidempi vaihtoväli ja parempi murtumislujuus - lisää luotettavuutta.
- Jopa kuusi kertaa kestävämpi – säästää aikaa ja rahaa.
- Parempi tunkeutuvuus ja vähäisempi vetotehon tarve ihanteellisen etureunan muotoilun ansiosta.
- Optimaalinen maan murtuminen ja sekoittuminen.

Todella lujaa tekoa (3)

- Hanhenjalan siiven alapuoli on pinnoitettu.
- Tuplasti pidempi käyttöikä vakiosiipeen verrattuna.
- Korkealaatuinen ja muotonsa säilyttävä teräs takaa huomattavasti paremman kulutuksenkestön.
- Pinnoitus kestää kivien iskut.



Helppo säätää

Työsyvyys säädetään helposti ja nopeasti pakkeria säätämällä. Reikä-tappi-säädön ansiosta säätö on helppoa ja turvallista.

- Vain yksi säätöpiste kummallakin puolella.
- Pakkeri on kiinnitetty runkoon niin, että sen paino jakautuu hyvin kultivaattorille ja parantaa koneen tunkeutumiskykyä.



Hydraulische Tiefenverstellung

- Stufenloses Reagieren auf verschiedene Bodenverhältnisse ganz ohne Absteigen vom Traktor.
- Gut sichtbare Arbeitstiefenanzeige.
- Optional für alle starren und klappbaren Modelle verfügbar.



Hyväksitödetut lisävarusteet

Tasauslautasia ohjataan pakkerin avulla ja niitä säädetään yhdessä rinnakkain; niiden työskentelysyvyys voidaan myös säätää pareittain. Lautasten kupera muotoilu takaa paremman lopputuloksen. Tasauslautasten tilalle voi myös valita tasauspiikit.

Lisävarusteena saatavien reunalevyjen syvyys säätyy automaattisesti, joten maaharjuja ei pääse muodostumaan. Niiden kiinnityksen jousikuormitus sallii sivuttaisen liikkeen. Kiinteärunkoisessa SYNKRO-kultivaattorissa ne voidaan taittaa sisäänpäin kuljetuslevyden pienentämiseksi.



SYNKRO NOVA

Jousikuormitteinen laukaisulaite SYNKRO NOVA -malleissa tarjoaa keskeytymätöntä menoa kivisilläkin mailla.

- Kaksi terän asentoa takaa sopivan tunkeuman.
- Tasauslautaset on törmäyssuojattu.
- Lisäksi piikit on suojattu murtopulteihin.



Leveät mallit ovat taittuvia

SYNKRO 4020 K / 5020 K / 6020 K

Nostolaitekiinnitteiset kultivaattorit, joiden työleveys on 4,0 - 6,0 m, voidaan taittaa pystyasentoon kuljetuksen ajaksi. Kultivaattorit taittuvat kahteen osaan, jotta kuljetuskorkeus olisi mahdollisimman matala. Turvalukitus kytkeytyy automaattisesti hydraulisen lukitustapin avulla. Lisävarusteeksi voit valita kaksi 10/75-15.3-kokoista tukipyörää, jotka parantavat maanpinnan seurantaa. Syvyys säädetään räikkävanttiruuvilla molemmilta puolilta.



SYNKRO 1030-mallisto

Kolmiriviset kultivaattorit



Kolmiriviset SYNKRO 1030-kultivaattorit sopivat matalaan ja syvään sänkimuokkaukseen yli 100 hv traktoreille. Niiden tekniset ratkaisut tehostavat työskentelyä ja helpottavat säätöjen tekemistä.

Kiinteärunkoiset nostolaitetekultivaattorit

SYNKRO 3030 / SYNKRO 3530

Näppäränkokoinen runko on nostolaitekiinnitteisten SYNKRO-sänkikultivaattoreiden tavaramerkki. Ensimmäinen piikkirivi on hyvin lähellä traktoria, jolloin painopiste muodostuu ihanteelliseksi.



Taittuvarunkoiset nostolaitetekultivaattorit

SYNKRO 4030 K / SYNKRO 5030 K

Taittavat nostolaitekiinnitteiset kultivaattorit voidaan taittaa pystysuoraan siirtoajoa varten niin, että kuljetuskorkeus on matala, alle 3,0 m. Kultivaattori on varustettu automaattisella mekaanisella kuljetuslukituksella.



Taittuvarunkoiset hinattavat kultivaattorit

SYNKRO 4030 T / SYNKRO 5030 T / SYNKRO 6030 T

Kuljetusalusta takaa sen, ettei vetokoukulle tai traktorin taka-akselille tule liikaa räsitusta. Kultivaattorit taittavat kahteen osaan. Alusta on leveä ja matalalla olevan painopisteen ansiosta ajovakaus on loistava. Alusta voidaan myös laskea alas maantiekuljetuksen ajaksi.



SYNKRO-kultivaattoreista on tullut suosittuja sänkimuokkaajien keskuudessa, koska ne muokkaavat maata koko työsyvyydeltä, sekoittavat kasvijätteet täydellisesti ja murustavat maata hyvin. SYNKRO-kultivaattoreiden terät ja hanhenjalat on muotoiltu niin, että maan, kasvijätteiden, lietteen, kuivalannan ja katteiden sekoittuminen on voimakasta.

Hyväksi havaittu terien ja hanhenjalkojen muotoilu



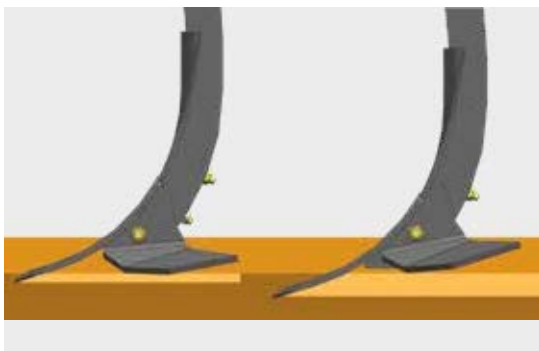
Kolmirivisissä SYNKRO-malleissa on vakiona talttaterät ja hanhenjalat. Piikkien väli on tiivis, joko 270 tai 280 mm, joten kasvijnätteet sekoittuvat ihanteellisesti - ehdoton edellytys katteiden muokkaukselle.

- Hieman kaarevat terät sekoittavat maata sivuilta - seurauksena on voimakas pyörre ilman, että maata sinkoutuu rungolle.
- Uloimmissa piikeissä on reunanohjauslevyt.
- Vaihtoehtoisesti voit valita kaksoisnuolenkärkiterät hanhenjaloilla tai terien pikavaihtojärjestelmän.



Jos tähtäät syvään, jopa 30 cm muokkaussyvyyteen, voit valita talttaterät, kaksoisnuolenkärkiterät ilman hanhenjalkoja tai kapeat terät pikavaihtojärjestelmällä.

- Hanhenjalat voi irrottaa aukaisemalla vain yhden pultin jokaisesta piikistä.



Terän kaksi asentovaihtoehtoa

Erittäin syvä tai matala kultivointi

Kultivointiterät ja hanhenjalat takaavat maan perusteellisen sekoittumisen. Voit säätää hanhenjalkojen korkeutta ja kulmaa sen mukaan, miten voimakasta maahan tunkeutumista ja sekoittumista haluat tavoitella.

- Kun haluat muuttaa hanhenjalkojen asentoa, riittää että avaat vain yhden pultin jokaisesta piikistä.

Terä ylempänä - hanhenjalka leveällä ja litteänä

- Vähemmän aggressiivinen tunkeutuminen - sileämpi ja tasaisempi pintakerros

Terä alempana - hanhenjalka korkealla ja pystyymässä

- Aggressiivisempi tunkeutuminen, uppoaa paremmin maahan - parempi sekoitusvaikutus

Ihanteelliset säädöt

Sekä terien että piikkien kaareva muotoilu takaa maan jouhevan liikkumisen.

Piikit on vakiovarustettu murtopulteilla. Valittavanasi on useita asentovaihtoehtoja juuri oikeanlaisen maatunkeuman aikaansaamiseksi missä tahansa muokkausolosuhteissa, jopa kuivalla ja kovalla maalla.

- SYNKRO perusmalli: Kolme asentoa
- SYNKRO NOVA: Kaksi asentoa



NONSTOP - keskeytymätöntä kultivointia

SYNKRO NOVA -malleissa on ylikuormitussuoja.

PÖTTINGER on päivittänyt NOVA-mallien törmäyssuojauksen täysin ja nyt tarjolla on uusi vaakatasossa oleva jousitus. Kun piikki kohtaa esteen, laukaisu tapahtuu nopeasti ja piikkivarren liike on riittävän suuri, joten ajo voi jatkua keskeytyksettä.

- 550 kg laukaisuvoima pienenee ojaksen noustessa - terä nousee kiven yli nostamatta kiveä maasta. Tämä suojaa sekä kultivaattoria että traktoria.
- SYNKRO NOVAn ensimmäinen piikkirivi sijaitsee mahdollisimman edessä, joten paino tulee mahdollisimman lähelle traktoria.
- Kaksi terän asentoa takaa sopivan tunkeuman.
- Lisäksi piikit on suojattu murtopultein.

Huoltovapaat, puslakiinnitteiset tasauslautaset

Myös SYNKRO NOVAn tasauslautaset on varustettu huoltovapaalla ylikuormitussuojalla.

- Pitkäikäiset, hyväksi todetut ja huoltovapaat NON STOP törmäyssuojaukset koostuvat yli 40 mm vahvuisista kumielementeistä.
- Umpinaiset laakerit ovat huoltovapaita eikä niitä tarvitse voidella.
- Labyrinttitiiviste antaa laakerille täydellisen suojan epäpuhtauksia vastaan.

Tasauslautasten tilalle voi myös valita tasauspiikit.



DURASTAR takaa pitkän käyttöiän

Kaikille maille sopivia vaihtoehtoja

SYNKRO piikinkärjet ja hanhenjalat takaavat maan perusteellisen sekoittumisen, koska niiden asentoa voidaan säätää. Piikkien kulumisnopeus riippuu ajonopeudesta ja maalajista. Hiekkamaat ja kiviset maat kuluttavat osia eniten. DURASTAR-pinnoitus pidentää huoltoväliä merkittävästi.

DURASTAR terät ja hanhenjalat (1)

- Tuplaa käyttöiän vakioterään verrattuna.
- Erikoisluja pinnoitus terän etuosassa.
- Korkea volframi-karbidipitoisuus pidentää käyttöikä.
- Kestää kulutusta kivisissäkin olosuhteissa.
- Erityinen terän muotoilu ja paksumpi terä erityisesti niistä kohdista, jotka ovat eniten alltiina kulumiselle.

DURASTAR PLUS terät ja hanhenjalat (2)

- Erittäin korkealaatuinen ja karkaistu terä.
- Huomattavasti pidempi vaihtoväli ja parempi murtumislujuus - lisää luotettavuutta.
- Jopa kuusi kertaa kestävämpi – säästää aikaa ja rahaa.
- Terän pysyminen terävänä parantaa maatunkeumaa ja vähentää tehontarvetta.
- Optimaalinen maatunkeuma ja maan sekoittuminen.

Todella lujaa tekoa (3)

- Hanhenjalan siiven alapuoli on pinnoitettu.
- Tuplasti pidempi käyttöikä vakiosiipeen verrattuna.
- Korkealaatuinen ja muotonsa säilyttävä teräs takaa huomattavasti paremman kulutuksenkeston.
- Pinnoitus kestää kivien iskut.



SYNKRO 1030 SYNKRO 1030 K

Kolmiriviset nostolaitetekultivaattorit



Säädettävä kiinnitysrunko

Alle 190 hv traktoreiden nostolaitteissa kiinnitystapa vaihtelee paljon. Kiinnitysrunko tarjoaa monia kiinnitysvaihtoehtoja, joten hyvä maahantunkeuma ja riittävä nostokorkeus voidaan varmistaa.

SYNKRO 3030 / SYNKRO 3530

Kaksi vetovarsikytkennän korkeutta haarukkatyypisiin kiinnikkeisiin. Kiinnitystuen kulmaa voidaan säätää, jonka lisäksi kolme työntövarren kiinnityskohtaa helpottavat kytkentää kaikäntyyppisiin traktoreihin.

- Kiinnitysrunko vaakatasossa - vakioasento
- Kiinnitysrunko kallistettu traktoria kohti - toimii lyhyen työntövarren kanssa
- Kiinnitysrungon alempia kytkentäkohtia voidaan käyttää pienemmissä traktoreissa



SYNKRO 4030 K / SYNKRO 5030 K

Taittuvissa malleissa kiinnitysrungosta löytyy kolme työntövarren korkeutta ja kaksi vetovarsikytkennän korkeutta.



Järeä runko

Näppäränkokoinen runko on nostolaittekiinnitteisten SYNKRO-sänkikultivaattoreiden tavaramerkki. Ensimmäinen piikkirivi on hyvin lähellä traktoria, jolloin painopisteen sijainti on ihanteellinen.

- Erittäin tukeva 100 x 100 mm neliöpalkkirunko on tehty hienojakoisesta teräksestä.
- Kapeneva kehikkorakenne ohjaa traktorin vetotehon suoraan pakkerille.
- Kapenevan kehikon ansiosta syvyys säätöön pääsee käsiksi helposti ja turvallisesti koneen molemmilta puolilta.



Nerokas säätöjärjestelmä

Pakkerin syvyydensäätö mahdollistaa työsyvyyden säädön nopeasti ja helposti käyttämällä yksinkertaista tappi-reikä säätöä.

- Kummallakin puolella konetta on vain yksi säätöpaikka - jopa taittuvissa kultaattoreissa.
- Pakkeri on lukittu kiinnitysasentoonsa siten, että sen paino siirtyy kultaattorille.

Hydraulinen syvyysäätö lisävarusteena

- Rajattomasti säädettävissä erilaisille maalajeille.
- Selkeä työsyvyyden osoitin.
- **Optional für alle starren und klappbaren Modelle verfügbar.**

Huoltovapaat tasauslautaset

Tasauslautaset ovat kuperia. Tasauslautasia ohjataan pakkerin avulla ja niitä säädetään yhdessä rinnakkain; niiden työskentelysyvyys voidaan myös säätää pareittain. Kuusihuulinen labyrinttitiiviste suojaa laakereita täydellisesti. Laakerit ovat siten huoltovapaita; ei ylimääräistä vaivaa.

Reunalevyt

Lisävarusteena saatavat reunalevyt kiinnitetään aivan uloimpien piikkien viereen estämään maaharjanteiden muodostuminen. Reunalevyt voidaan säätää samaan työsyvyyteen piikkien kanssa. Niiden kiinnityksen jousikuormitus sallii sivuttaisen liikkeen. Kiinteärunkoisessa SYNKRO-kultaattorissa ne voidaan taittaa sisäänpäin kuljetuslevyden pienentämiseksi.



Tasausäes

Tasausäes on tasauslautasia kevyempi ja kustannustehokkaampi vaihtoehto. Se sopii parhaiten tilanteisiin, joissa kasvijätettä on vähän ja kun puintijäte on silputtu.

- Kaikkiin nostolaitekiinnitteisiin SYNKRO-malleihin
- Yksittäin ripustetut piikit
- Korkeuden ja kallistuksen säätö



Jälkihara

Lisävarusteena nostolaitekiinnitteisiin SYNKRO-malleihin. Jälkihara murustaa maanpinnan hienojakoiseksi. Pakkerin aikaansaamat harjanteet tasaantuvat ja maan vedenläpäisevyys paranee. Kasvinjätteet leviävät kevyesti maan pinnalle, mikä tarjoaa hyvät itämisolosuhteet rikka- ja luonnonkasveille. Saatavilla vain kiekkotepakkerin, umpikiekkopakkerin, kumikiekkopakkerin ja kartiokiekkopakkerin kanssa.



DRILLBOX

**Piensiementen kylvölaite malleihin
SYNKRO 2520, SYNKRO 3020 ja SYNKRO 3030**

- Perussäätö vivulla, hienosäätö säätöpyörällä.
- Levityslautaset takaavat tasaisen levityksen.
- Lisävarusteena sekoitusakseli siemenseoksille.
- Käyttövoima tulee maapyörältä.
- Kaukalo kiertokoetta varten.



SYNKRO 3030 MULTILINE

Laajentaa SYNKRO 3030-kultivaattorisi käyttöaluetta



Suoraviivainen ja kompakti

SYNKRO MULTILINE on hinattava kultivaattori. Tästä johtuen traktorin taka-akselille tuleva kuormitus on minimoitu. Päisteajossa ja kuljetuksen ajaksi kultivointiyksikkö nostetaan rengaspakkerin varaan. Tämä takaa tasaisen kulun, korkean päistenostokorkeuden ja vähäisen maan tiivistymisen päisteissä.

Sänkikultivoinnista suorakylvöön

Hinattava sänkikultivaattori voidaan muuttaa muutamassa minuutissa tehokkaaksi suorakylvöyhdistelmäksi. MULTILINE-konsepti tarjoakin viljelijöille useita käyttömahdollisuuksia ja vastaa siten markkinoiden kysyntään.

Joustava jokapaikan kone

VITASEM ADD- tai AEROSEM ADD-kylvöyksikkö asennetaan pakkerin päälle. Kylvöyksikkö on siis helppo asentaa koneeseen ja irrottaa - riippuen siitä, halutaanko sänkikultivaattoria käyttää yksikseen vai kylvöyksikön kanssa. MULTILINE-yhdistelmä onkin todellinen konemaailman monitaituri, jolle keksit runsaasti käyttökohteita.

Kustannustehokasta kylvöä

Hinattavia SYNKRO-malleja voidaan käyttää myös yksinään matalaan tai syvään kultivointiin. Myös pienemmillä traktoreilla päästään koviin työtuloksiin.





SYNKRO 3030 MULTILINE

Hinattavat lisälaitteet



Uusi rengaspakkeri

Päiste- ja maantieajossa SYNKRO MULTILINE-kone nostetaan pakkerin varaan, jolloin paino jakautuu koko työleveydelle. Rengaspakkeri antaa myös erinomaisen vakauden maantiellä.

Offset-rengaspakkeri

Offset-rengasasettelun ansiosta työskentely pellolla on sujuvaa. Erillään kulkevat renkaat vaativat vähemmän vetovoimaa, koska pakkerin renkaat eivät muodosta harjanteita tai uria.

- 500 mm etäisyydestä huolimatta kaikki renkaat ovat aina maassa.
- Suuri kosketuspinta maahan ehkäisee haitallista tiivistymistä.

Luotettavaa ja tukkeutumaton ajo

Jokaisessa pakkerin renkaassa on kaksi kuorinta, jotka takaavat sulavan ja tukkeutumattoman toiminnan. Kuorimet nousevat automaattisesti, kun konetta nostetaan.

- Kuorinten varsi on jousikuormitteinen ja säädettävissä viiteen asentoon.
- Jouset toimivat myös ylikuormitussuojina kivisillä mailla.
- Ei ongelmia peruutettaessa.
- Pakkeria voidaan käyttää myös kuorimet ylösnostettuina.

Lisävarusteena saatavilla ilmajarrut tai hydraulijarrut

- Kaikissa pyörissä on jarrut.
- Turvallisuus paranee maantiekuljetuksen aikana myös kylvyöyksikön kanssa ajettaessa.
- Hyvä hallittavuus tiellä.



SYNKRO T

Kolmiriviset hinattavat kultivaattorit



Kuljetusalusta takaa sen, ettei vetokoukulle tai traktorin taka-akselille tule liikaa rasitusta. Alusta on leveä ja matalalla olevan painopisteen ansiosta ajovakaus on loistava. Alusta voidaan myös laskea alas maantiekuljetuksen ajaksi. Myös automaattinen kuljetuslukitus parantaa turvallisuutta liikenteessä.

Suuri työteho

SYNKRO 4030 T / SYNKRO 5030 T / SYNKRO 6030 T

Pellolla työskenneltäessä kuljetusalusta nostetaan ylös. Tämä lisää piikeille tulevaa painoa. Hyvä maatonkeutuvuus on siten taattu jopa raskailla, kuivilla ja kovilla mailla.

Hinattavien sänkikultivaattoreiden vankat pitkittäistukipalkit kapenevat kiinnitysrunkoon päin. Paino jakautuu täydellisesti koko työleveydelle. Kultivaattorit taittuvat kahteen osaan, jotta kuljetuskorkeus olisi mahdollisimman matala. Kuljetuslukitus, joka perustuu hydraulisynteriin ja tappiin, kytkeytyy ja irtoaa automaattisesti.

Käytännöllinen vetoaisa

Vetoaisa on kiinnitetty vakiokiinnitysrunkoon. Säädettävä työntövarsikiinnitys sallii juuri oikeanlaisen kytkennän. Päisteissä ja siirtoajossa maavara on riittävä.

Vetovarsikiinnitys on haarukkatyyppinen, joko kategoria 3 / leveys 2 tai kategoria 3 / leveys 3. Kategorian 4 vetovarsikiinnitys on vaihtoehtoisesti saatavana. Teleskooppivetoaisa eri kiinnitysvaihtoehdoilla on myös saatavilla. Jopa 95° kulma on mahdollinen traktorin kokonaisleveydellä 4,20 m. Letkunpidike ja seisontajalka ovat vakiovarusteita.





Suorituskykyä ja mukavuutta

Työsyvyys on helppo säätää reikä-tappi-säädöllä kummalta tahansa puolelta konetta. Helposti ja turvallisesti käyttäjän ulottuvilla.

- Kummallakin puolella konetta on vain yksi säätöpaikka - jopa taittuvissa kultivaattoreissa.
- Pakkeri on lukittu kiinnitysasentoonsa siten, että sen paino siirtyy kultivaattorille.

Hydraulinen syvyyssäätö lisävarusteena

- Rajattomasti säädettävissä erilaisille maalajeille.
- Selkeä työsyvyyden osoitin.
- Tukipyörät säätävät automaattisesti.



Tukipyörillä sujuvaa liikkumista

Lisävarusteeksi voit valita kaksi 260/70-15.3-kokoista tukipyörää, jotka parantavat maanpinnan seurantaa. Syvyys säädetään räikkävanttiruuvilla molemmilta puolilta.



Suurikokoinen alusta

Alusta on kiinnitetty koneen taakse ja se on tuettu kiinnitysrunkoon. Pakkeri voidaan säätää halutusti ja nostokorkeus on riittävä. Vakiona on 500/45-17-kokoiset renkaat, mutta pehmeämmille maille on saatavilla myös 550/45-22.5-kokoiset renkaat.



Turvallinen liikenteessä

Voit parantaa koneen liikenneturvallisuutta ja ajettavuutta suurillakin nopeuksilla valitsemalla ilma- tai hydraulijarrut lisävarusteeksi. Seisontajarru parantaa pysäköinnin turvallisuutta.

Pakkerit

Hinattaviin malleihin voi valita pakkeriksi varpajyräpakkerin, kaksoisvarpajyräpakkerin, umpikiekkopakkerin, CONOROLL-kaksoiskartiokiekkopakkerin tai kumikiekkopakkerin.

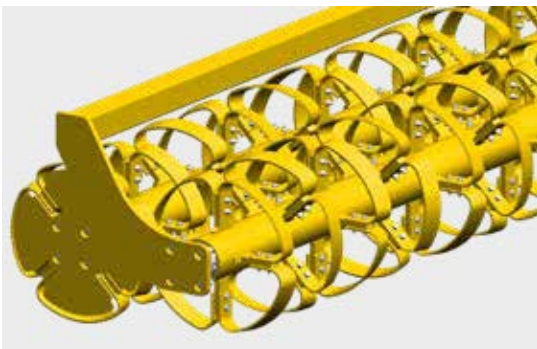


CONOROLL-kaksoiskartiokiekkopakkeri

CONOROLL-kaksoiskartiokiekkopakkeri koostuu kahdesta pakkeririvistä, joiden kaistaleveys on 8 mm. Kartiokiekkojen halkaisija on 560 mm, Sopii erityisesti hinattaviin SYNKRO-malleihin.

Kiekot kulkevat limittäin ja jokainen kiekko tiivistää 50 % työlevydestä. Tämä sopii hyvin keveille maille.

- Pakkerin kallistusta voidaan säätää nopeasti reikä-tappi-säädöllä halutun työsyvyyden ja olosuhteiden mukaan.
- Kuorimia ei tarvita, kiekot puhdistavat itse itsensä tehokkaasti.
- Nostetaan pakkerin varaan käänöksissä, joten peruuttaminen ei ole mikään ongelma.
- Sivuille kiinnitetyt reunalevyt takaavat sujuvan työskentelyn lohkoilla, joilla on enemmän kasvijätettä tai kiviä.





TEGOSEM

Piensiementen kylvölaite



TEGOSEM 200 / TEGOSEM 500

TEGOSEM-kylvölaitteen avulla voit yhdistää maanmuokkauksen ja kerääjäkasvien kylvön samaan ajokertaan, joten säästät aikaa ja kustannuksia. TEGOSEM voidaan kytkeä sekä SYNKRO-sänkikultivaattoreihin että TERRADISC-lautasmuokkaimiin. Se voidaan asentaa sekä nostolaitesovitteisiin että hinattaviin malleihin.

Sänkikultivaattorit	Kiinnitys	TEGOSEM	Puhaltimen käyttö	Laitteen sijoittelu	Tilavuus litraa	Paino kg
SYNKRO 2520	Kolmipiste, kiinteä	TEGOSEM 200	Sähköinen	Pakkeri	200	135
SYNKRO 3020	Kolmipiste, kiinteä	TEGOSEM 200	Sähköinen	Pakkeri	200	135
SYNKRO 3030	Kolmipiste, kiinteä	TEGOSEM 200	Sähköinen	Pakkeri	200	135
SYNKRO 3530	Kolmipiste, kiinteä	TEGOSEM 200	Sähköinen	Pakkeri	200	135
SYNKRO 4030 T	Hinattava, taittuva	TEGOSEM 500	Hydraulinen	Vetoaisa	500	240
SYNKRO 5030 T	Hinattava, taittuva	TEGOSEM 500	Hydraulinen	Vetoaisa	500	240
SYNKRO 6030 T	Hinattava, taittuva	TEGOSEM 500	Hydraulinen	Vetoaisa	500	240

TEGOSEM piensiemementen kylvölaite



Sähköinen tai hydraulinen puhallin

Laitteessa on sähköpuhallin 4 m työleveyteen saakka ja hydraulinen puhallin 5 m leveydestä alkaen. Hinattavat SYNKRO-mallit (TEGOSEM 500) ovat saatavilla vain hydraulipuhaltimilla varustettuna.

Vakiovarusteet ja ohjainlaite

TEGOSEM-kylvölaitetta ohjataan ohjainlaitteesta traktorin ohjaamosta.

Toiminnot

- Syöttöpyörän seuranta, sähköinen siemenmäärän säätö
- Kylvömäärä kg/ha
- Selkeä värinäyttö
- Päisteautomatiikka
- Automaattinen kiertokoe
- Hehtaari- ja päiväkohtainen laskuri
- Kiertokoe – käynnistetään nappia painamalla
- Säiliön tyhjennystoiminto
- Säiliön täyttönturi
- DGPS-sensori nopeussignaalille
- Hinattavissa koneissa hydraulipuhaltimen paineentarkkailu
- Kylvölaite kytkeytyy konetta nostettaessa ja laskettaessa
- Turvallinen täyttötaso
- Syöttörattaat suurille ja pienille siemenille





Tarkka kylvötulos

TEGOSEM-kylvölaitteella saavutetaan erittäin tarkka kylvö. Siemenmäärää hallitaan sähköisesti. Vakiona on syöttörattaat pienille ja suurille siemenille, minkä ansiosta kylvömäärä pysyy tarkasti haluttuna suurilla ja pienillä siemenmäärillä. Kahdeksan jakokanavaa hoitaa tarkan syötön.

Siemenen levitys

Siemen levitetään pneumaattisesti levityslautasten avulla. Tämä mahdollistaa tarkan ja tuulesta riippumattoman levityksen. Levityslautasia säädetään muuttamalla akselin kulmaa.



Kiertokoe

Kiertokokeen suorittaminen on helppoa: kiertokoe käynnistetään nappia painamalla. Kiertokoepussi on vakiovaruste. Yksinkertainen ja helposti ymmärrettävä opas ohjaa kiertokokeen jokaista vaihetta.

Syöttö päälle / pois

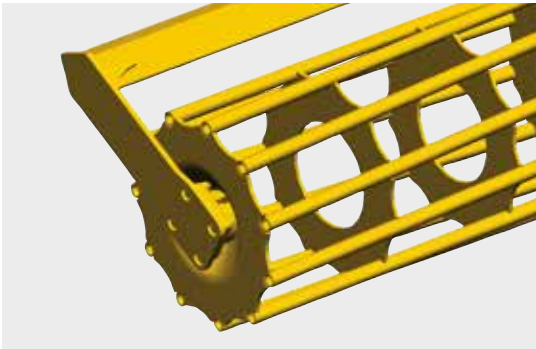
Syöttölaitteen käynnistävä/pysäyttävä sensori sijaitsee työntövarressa. Hinattavissa koneissa sensori on asennettu vetoaisaan.





Pakkerit

Erinomainen lopputulos



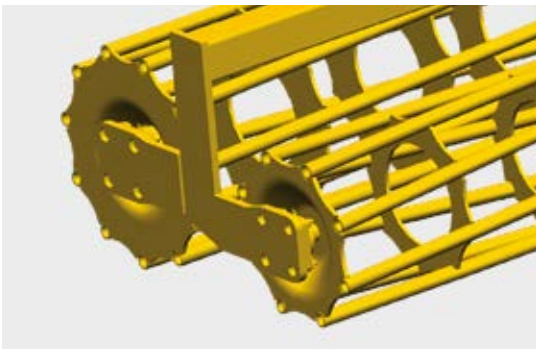
Valinta on Sinun. PÖTTINGER tarjoaa laajan valikoiman pakkereita, joista löytyy sopivasti murustava vaihtoehto kaikille maalajeille. Pakkereista näkyy ensisilmäyksellä korkealaatuinen työjälki ja huolellinen viimeistely.

Varpajyräpakkeri

Ihanteellinen kuiville, ei tarttuville maalajeille. Pakkerissa on vahvat vaakaputket, jotka tiivistävät maata juuri sopivasti.

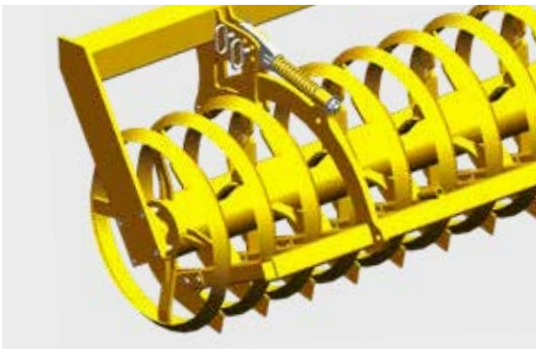
Halkaisija 540 mm, 11 tankoa.

Halkaisija 660 mm, 12 tankoa.



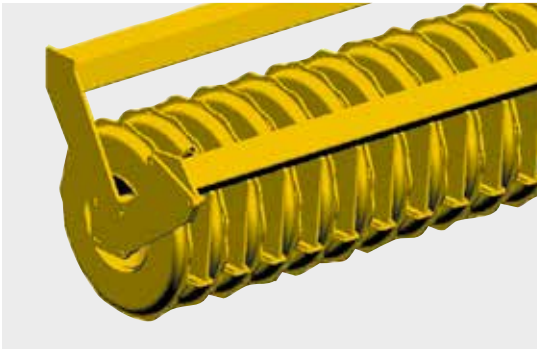
Kaksoisvarpajyräpakkeri

Kaksoisvarpajyräpakkerissa pakkerit ovat erikokoisia halkaisijaltaan (540 mm edessä ja 420 mm takana). Keinuva rakenne parantaa maanpinnan seuranta- ja murustumista.



Kiekkopakkeri

Halkaisijaltaan 540 mm kiekkojyräpakkerin etuja ovat kiilamallisten kiekkojen tehokas murustus- ja tiivistysvaikutus. Kiekkojen välissä oleva kuorin rikkoo kokkareet ja pitää välit puhtaana. Lopputuloksena syntyy harjannemainen pinta, jonka etuna on parempi veden imeytyminen. Tämä pakkeri sopii kuiville ja raskaille kivettömille maille.



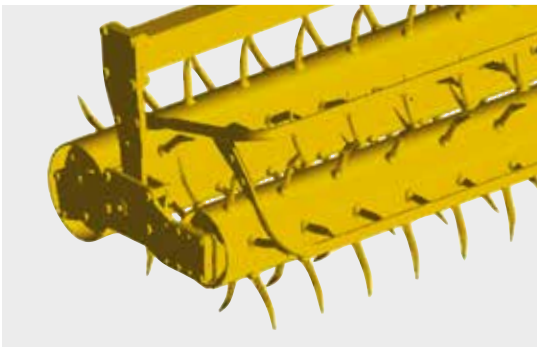
Umpikiekkopakkeri

Umpinaisten lautaskiekkojen halkaisija on 550 mm ja niitä on kahdeksan työleveysmetriä kohti. Pakkeri jättää harjannemaisen jäljen, mikä edistää veden imeytymistä ja maaperän hengitystä. Tämä on oikea valinta kivisille ja kosteille orgaanisille maalajeille.



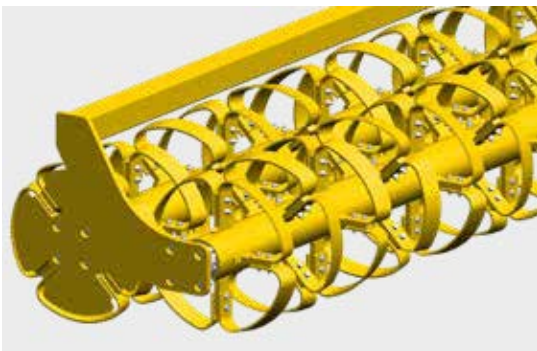
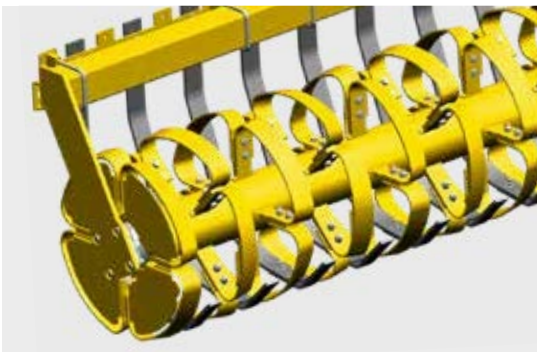
Kumikiekkopakkeri

Täydellinen pakkeri vaihteleville maalajeille. Käytettäväksi erityisesti hinattavissa yhdistelmäkoneissa, joissa pakkeriin kohdistuu suuri paino. Halkaisijaltaan 590 mm erikoisprofiloitu muoto tiivistää maaperän harjannemaisesti.



Rotopack-pakkeri

Pakkerin piikkirullat sekoittavat erityisen tehokkaasti – kevyistä raskaille, tarttumattomille maalajeille. Kasvinjätteet jäävät maan pinnalle ja suojaavat maaperää kuivumiselta. Työleveys 3,0 m.



CONOROLL-kartiokiekkopakkeri

Tämä pakkeri koostuu halkaisijaltaan 540 mm kiekkoista. Jokainen kiekko muodostuu neljästä kartiosegmentistä, jotka on sijoitettu epäkeskisesti oikealle ja vasemmalle. Tuloksena syntyy painaumia, jotka vaihtelevat kiekon molemilla reunoilla. Kun sadevettä kerääntyy painaumaan, se ei pääse valumaan pois. Tämä tekniikka jättää maahan löyhiä painaumia, joista maa-aines ei pääse valumaan veden mukana pois. Vesi imeytyy maahan kiekkojen väliin jääneistä vähemmän tiivistyneistä kohdista. Kiekkojen väli on 150 mm. Jousikuormitteiset kuorimet on sijoitettu kiekkojen väleihin. Näin maa saadaan murustumaan hyvin, mutta kiekkojen välit pysyvät silti puhtaina.

Kartiokiekkopakkerin kantavuus pellon pinnalla on rajallinen, joten se ei sovellu kaikkein keveimmille maille. Pakkeri on ihanteellinen valinta keskiraskaille ja raskaille maalajeille. Reunakiekot on peitetty. Tämä takaa hyvän toimintavarmuuden olosuhteissa, joissa kasvinjätettä tai kiviä on runsaasti.

CONOROLL-kaksoiskartiokiekkopakkeri

CONOROLL-kaksoiskartiokiekkopakkeri koostuu kahdesta pakkerista. Kiekkojen halkaisija on 560 mm, kiekon kaistan leveys on 8 mm. Sopii ihanteellisesti hinattaviin koneisiin.

- Kiekot kulkevat limittäin. Jokaisen jälki on 50 % työleveydestä. Tämä sopii hyvin keveille maille.
- Pakkerin kallistusta voidaan säätää olosuhteiden mukaan.
- Pakkerit puhdistuvat itsestään, eikä kuorimia tarvita. Ei ongelmia perutettaessa.



SYNKRO / SYNKRO NOVA	2520	3020	4020 K	5020 K	6020 K
Kiinnitys	Kat. 2 / 2	Kat. 2 / 2	Kat. 3 / 3	Kat. 3 / 3	Kat. 3 / 3
Työleveys	2,5 m	3,0 m	4,0 m	5,0 m	6,0 m
Kuljetusleveys	2,5 m	3,0 m	3,0 m	3,0 m	3,0 m
Piikkejä	6	7	9	11	13
Tasauslautaset	5	6	9	10	12
Piikkiväli	425 mm	420 mm	440 mm	450 mm	460 mm
Neliöputkirunko			100 x 100 mm		
Riviväli			750 mm		
Rungon korkeus			800 mm		
Tehontarve alkaen	70 hv	90 hv	140 hv	150 hv	175 hv
SYNKRO paino	690 kg	795 kg	1380 kg	1755 kg	2085 kg
SYNKRO NOVA paino	930 kg	1050 kg	1695 kg	2130 kg	2350 kg
SYNKRO pakkeri	2520	3020	4020 K	5020 K	6020 K
Varpajyräpakkeri 540 mm	280 kg	325 kg	480 kg	619 kg	680 kg
Varpajyräpakkeri 660 mm	317 kg	425 kg	610 kg	766 kg	850 kg
Kaksoisvarpajyräpakkeri	–	–	–	–	–
Kiekkopakkeri	360 kg	420 kg	610 kg	720 kg	840 kg
Umpikiekkopakkeri	500 kg	595 kg	820 kg	1010 kg	1190 kg
Kumikiekkopakkeri	505 kg	560 kg	–	1000 kg	1120 kg
CONOROLL-kartiokiekkopakkeri	370 kg	430 kg	620 kg	740 kg	860 kg
CONOROLL-kaksoiskartiokiekkopakkeri	–	685 kg	950 kg	1160 kg	1370 kg
Rotopack-pakkeri	–	400 kg	–	–	–



3030	3530	4030 K	4030 T	5030 K	5030 T	6030 T
Kat. 2 / 2	Kat. 2 / 2	Kat. 3 / 2 / 3	Kat. 3 / 2 / 3	Kat. 3 / 2 / 3	Kat. 3 / 2 / 3	Kat. 3 / 2 / 3
3,0 m	3,50 m	4,0 m	4,0 m	5,0 m	5,0 m	6,0 m
3,0 m	3,0 m	3,0 m	3,0 m	3,0 m	3,0 m	3,0 m
11	12	14	14	18	18	22
6	7	8	8	11	11	13
270 mm	280 mm	280 mm	280 mm	280 mm	280 mm	270 mm
			100 x 100 mm			
			750 mm			
			850 mm			
110 hv	130 hv	150 hv	150 hv	180 hv	180 hv	210 hv
1020 kg	1160 kg	1825 kg	2830 kg	2490 kg	3680 kg	3790 kg
1390 kg	1540 kg	2355 kg	3305 kg	3080 kg	4280 kg	4650 kg

3030	3530	4030 K	4030 T	5030 K	5030 T	6030 T
325 kg	–	480 kg	–	619 kg	–	–
425 kg	–	610 kg	610 kg	766 kg	766 kg	850 kg
520 kg	–	760 kg	760 kg	880 kg	880 kg	1040 kg
420 kg	470 kg	610 kg	–	720 kg	–	–
595 kg	710 kg	820 kg	820 kg	1010 kg	1010 kg	1190 kg
560 kg	–	–	–	1000 kg	1000 kg	1120 kg
430 kg	510 kg	620 kg	–	740 kg	–	–
685 kg	–	950 kg	950 kg	1160 kg	1160 kg	1370 kg
400 kg	–	–	–	–	–	–

Vakio- ja lisävarusteet



	Kaksoisnuolenkärkiterä hanhenjaloilla	DURASTAR PLUS -talttaterä	DURASTAR talttaterä DURASTAR lujitettu hanhenjalka	Reunalevy vasen/oikea
SYNKRO 2520	<input type="checkbox"/>	<input type="checkbox"/>	<input type="checkbox"/>	<input type="checkbox"/>
SYNKRO 3020	<input type="checkbox"/>	<input type="checkbox"/>	<input type="checkbox"/>	<input type="checkbox"/>
SYNKRO 4020 K	<input type="checkbox"/>	<input type="checkbox"/>	<input type="checkbox"/>	<input type="checkbox"/>
SYNKRO 5020 K	<input type="checkbox"/>	<input type="checkbox"/>	<input type="checkbox"/>	<input type="checkbox"/>
SYNKRO 6020 K	<input type="checkbox"/>	<input type="checkbox"/>	<input type="checkbox"/>	<input type="checkbox"/>



	Kaksoisnuolenkärkiterä hanhenjaloilla	DURASTAR PLUS -talttaterä	DURASTAR talttaterä DURASTAR lujitettu hanhenjalka	Reunalevy vasen/oikea
SYNKRO 3030	<input type="checkbox"/>	<input type="checkbox"/>	<input type="checkbox"/>	<input type="checkbox"/>
SYNKRO 3530	<input type="checkbox"/>	<input type="checkbox"/>	<input type="checkbox"/>	<input type="checkbox"/>
SYNKRO 4030 K	<input type="checkbox"/>	<input type="checkbox"/>	<input type="checkbox"/>	<input type="checkbox"/>
SYNKRO 5030 K	<input type="checkbox"/>	<input type="checkbox"/>	<input type="checkbox"/>	<input type="checkbox"/>
SYNKRO 4030 T	<input type="checkbox"/>	<input type="checkbox"/>	<input type="checkbox"/>	<input type="checkbox"/>
SYNKRO 5030 T	<input type="checkbox"/>	<input type="checkbox"/>	<input type="checkbox"/>	<input type="checkbox"/>
SYNKRO 6030 T	<input type="checkbox"/>	<input type="checkbox"/>	<input type="checkbox"/>	<input type="checkbox"/>

■ = vakio, □ = lisävaruste



Jälkihara

Tasausäes

Tukipyörät 10/75-15.3

Hydraulinen syvyydensäätö

Varoituskyltit ja valot

<input type="checkbox"/>	<input type="checkbox"/>	-	<input type="checkbox"/>	<input type="checkbox"/>
<input type="checkbox"/>	<input type="checkbox"/>	-	<input type="checkbox"/>	<input type="checkbox"/>
<input type="checkbox"/>	<input type="checkbox"/>	<input type="checkbox"/>	<input type="checkbox"/>	<input type="checkbox"/>
<input type="checkbox"/>	<input type="checkbox"/>	<input type="checkbox"/>	<input type="checkbox"/>	<input type="checkbox"/>
<input type="checkbox"/>	<input type="checkbox"/>	<input type="checkbox"/>	<input type="checkbox"/>	<input type="checkbox"/>



Jälkihara

Tasausäes

Hydraulinen syvyydensäätö

Varoituskyltit ja valot

<input type="checkbox"/>	<input type="checkbox"/>	<input type="checkbox"/>	<input type="checkbox"/>
<input type="checkbox"/>	<input type="checkbox"/>	<input type="checkbox"/>	<input type="checkbox"/>
<input type="checkbox"/>	<input type="checkbox"/>	<input type="checkbox"/>	<input type="checkbox"/>
<input type="checkbox"/>	<input type="checkbox"/>	<input type="checkbox"/>	<input type="checkbox"/>
-	-	<input type="checkbox"/>	■
-	-	<input type="checkbox"/>	■
-	-	<input type="checkbox"/>	■

Lisävarusteita:

DRILLBOX-piensiemenkylvölaite (SYNKRO 2520 / 3020 / 3030)

TEGOSEM-piensiemenkylvölaite (SYNKRO kiinteä/hinattava)

MULTILINE-varustus SYNKRO 3030:lle

Hanhenjalkakärki pikakiinnityksellä, 3-riviset SYNKRO-mallit

Kapeat kärjet pikakiinnityksellä, 3-riviset SYNKRO-mallit

Teleskooppivetoaisa hinattaviin SYNKRO-malleihin

Kaksoisilmajarrut hinattaviin SYNKRO-malleihin

Hydraulinen jarrujärjestelmä hinattaviin SYNKRO-malleihin

260/70-15.3 tukipyörät hinattaviin SYNKRO-malleihin

Zinkenschutz für alle SYNKRO Modelle ab 3 m Arbeitsbreite verfügbar



Koneen tiedot netistä.

Kaikki koneen tiedot
helposti – aina saatavilla – missä vain

Skanna QR-koodi **tyyppikilvestä** älypuhelimella tai tabletilla tai syötä sarjanumero osoitteessa www.poettinger.at/poetpro. Saat välittömästi laitteen tiedot esille.

- Käyttöohjeet
- Tekniset tiedot
- Esitteet
- Kuvat ja videot.



- Huolto- ja myyntiverkosto.
- Varaosat ja tarvikkeet.
- Alkuperäiset PÖTTINGER-varaosat ovat tilattavissa ympäri vuorokauden.

PÖTTINGER Landtechnik GmbH
Industriegelände 1
4710 Grieskirchen
Itävalta
puh +43-7248-600-0
Fax +43-7248-600-2513
info@poettinger.at
www.poettinger.at

NHK-Keskus Oy
Lautatarhankatu 3
13110 Hämeenlinna
puh +358 03 628 661
asiakaspalvelu@nhk.fi
www.nhk.fi

Tomi Korpinen
puh +358 40 56 56 266
tomi.korpinen@poettinger.at

