

Rondebalenpersen  
IMPRESS

 **PÖTTINGER**

# The perfect flow








The perfect flow



De nieuwe IMPRESS-modellen uit de serie 3000 zijn rondebalenpersen van professionele kwaliteit. Dankzij de innovatieve gewasstroom biedt de IMPRESS het hoogste debiet bij maximale voederbescherming en een minimale vermogensbehoefte. De perskamers zijn geschikt voor alle gewassen onder alle omstandigheden. Het gebruik van tot wel 32 messen garandeert een optimale snijkwaliteit tot aan de rand van de baal. Dankzij de unieke, aan de zijkant uittrekbare messenbalk EASY MOVE is het vervangen van de messen bij een rondebalenpers een geheel nieuwe ervaring.

## Inhoudsopgave

	<b>Het beste voeder</b>	4-5
	<b>Betrouwbaarheid</b>	6-15
	<b>Maximale veelzijdigheid</b>	16-23
	<b>Comfortabel werken</b>	24-33
	<b>Maximale voederkwaliteit</b>	34-43
	<b>Persen met vaste perskamer</b>	44-47
	<b>Variabele persen</b>	48-53
	<b>Pers-wikkelcombinaties</b>	54-65
	<b>Digitale landbouwtechnologie</b>	66-69
	Intelligente bediening en ISOBUS-terminal	66-67
	Fabrikant-overschrijdende gegevensoverdracht - agrirouter	68-69
	<b>Toebehoren</b>	70-71
	<b>Technische gegevens</b>	72-73

Alle informatie over technische specificaties, afmetingen, gewichten, prestaties enz. evenals afbeeldingen geldt ter indicatie en is vrijblijvend. De afgebeelde machines zijn niet voor een bepaald land uitgerust en kunnen ook van niet-standaard uitrustingen zijn voorzien resp. niet in alle regio's verkrijgbaar zijn. Uw PÖTTINGER verkooppartner helpt u graag verder.



# Het beste voeder



## De basis van uw succes

Of u nu landbouwer bent of loonwerker – het beste voer is altijd de moeite waard.

Voor de klantenbinding op lange termijn en nieuwe acquisities loont de focus op de beste voerkwaliteit ook voor loonwerkers en handelaren van voer.

Het beste voer ontstaat niet pas bij het binnenhalen. De randvoorwaarde is een gezonde, energierijke en gebalanceerde samenstelling van het voer. Als u wilt voorkomen dat er voedingswaarde verloren gaat, is het snijtijdstip van wezenlijk belang.

Als het gras eenmaal gemaaid is, begint het energie te verliezen. Hoe langer het ligt, hoe minder energie het voer bevat. Het doel is een korte veldperiode en een optimaal drogestofgehalte om tot de maximale voederkwaliteit te komen.

Als het materiaal te droog is, ensileert het niet optimaal. Als het te nat is, gaat er door het fermentatiesap veel voedingswaarde verloren.

Houd het voer schoon door de juiste stoppelhoogte en het gebruik van PÖTTINGER-landbouwtechnologie met optimale aanpassing aan de bodem. Zo oogst u voeder van optimale kwaliteit.

## Voor uw klanten

Als loonwerker is het uw taak om, uit naam van uw klant, in korte tijd het beste voeder binnen te halen.

Als u deze klant langdurig aan u wilt binden, moet deze ook langdurig tevredengesteld worden.

Het economische succes van veehouders is gebaseerd op de door u geogoste voederkwaliteit. Als de veebouwer door de matige kwaliteit van het voer niet het volledige potentieel van zijn veestapel kan benutten, draait dat uit op verlies van orders en zal het werk aan een andere ondernemer worden toegewezen.

Dat geeft voldoende basis om vanaf het begin er alles aan te doen uw klant blij te maken.

De landbouwtechnologie van PÖTTINGER legt daar een goede fundering voor, want de technologie past zich optimaal aan de bodem aan om het binnendringen van vuil tot een minimum beperken.

Deze technologie is ontwikkeld voor maximale voerbescherming en slagvaardigheid. Dit is om twee redenen belangrijk: het beste voeder heeft een korte veldperiode en u moet daarna ook weer verder naar de volgende klant.





## Voor uw vee

Als veehouder weet u: Productiedieren hebben behoefte aan hoogwaardig voedergras.

Herkauwers zijn fijnproevers. De kwaliteit, namelijk het energiegehalte, de verteerbaarheid, de geur en de smaak van het aangeboden voer, bepaalt of uw vee het voedergras in grote hoeveelheden opneemt.

Schoon en smakelijk voedergras wordt graag gevreten. Het gebruik van krachtvoer kan verminderd worden. Dit leidt enerzijds tot lagere voederkosten en anderzijds tot een beter gestel van de dieren.

Gezond vee betaalt zich terug met een betere vruchtbaarheid, een langere levensduur en – cruciaal – een hogere melk- en vleesproductie.

Uiteindelijk resulteert schoon en hoogwaardig voeder in een hoger bedrijfsrendement.

## Foliebinding is een ‘must’

“Voor mij als loonwerker is ‘voederkwaliteit’ een heel belangrijk onderwerp, omdat het leveren van betere kwaliteit dan de concurrentie mijn drijfveer is. Aangezien ronde balen kuilvoer voor landbouwers een aanzienlijke kostenfactor vormen, is goede kwaliteit van de ronde balen een vereiste. De snijkwaliteit en de mantelfoliebinding zijn bepalend voor deze kwaliteit. Voor mij waren dit de doorslaggevende factoren bij de keuze van een machine, want tevreden klanten zijn de beste reclame voor mijn diensten.

De bovenrotor met 32 messen en een uittrekbare lade is beslist een essentieel voordeel. Het buitenste mes waarborgt al een gelijkmatige, uitstekende snijkwaliteit. Over de extreem hoge dichtheid van de balen, van de kern tot aan de buitenste laag, zijn mijn klanten en ik zeer te spreken.”

Markus Gerner  
Landbouwer en loonwerker  
Schärding | Oostenrijk

# Betrouwbaarheid



## De hoogste prioriteit

Betrouwbaarheid krijgt de hoogste prioriteit bij de voederopslag. Los van al dan niet lastige omstandigheden, is alleen van belang dat het voer in de gewenste kwaliteit en voor de eerstvolgende regenbui is opgeslagen. Een technische storing heeft al snel aanzienlijke economische schade tot gevolg. En omdat de oogstvensters klein zijn, is een reservemachine vaak niet zomaar beschikbaar.

Tijdens de oogst is een betrouwbare partner dan ook onmisbaar, net als de PÖTTINGER IMPRESS.

## Betrouwbaarheid onder alle omstandigheden

PÖTTINGER heeft bij de ontwikkeling van de nieuwe IMPRESS extra veel aandacht besteed aan betrouwbaarheid. Dankzij de tangentiële voederstroom naar de perskamer, het geoptimaliseerde baalstartvolume en het gebruik van vier gepatenteerde startwalsen bij de variabele balenpersen kan de baal betrouwbaar worden gestart. Dit geldt ook onder lastige gebruiksomstandigheden, bij broos stro, nat kuilvoer en het aanvullende gebruik van de maximaal 32 messen.

Deze operationele betrouwbaarheid van de IMPRESS, in combinatie met de snij-inrichting voor korte snijlengtes is volkomen nieuw voor rondebalepersen, vooral bij gebruik voor stro.





## Functionele betrouwbaarheid

Bij zon of regen, voor stro, hooi of kuilvoer – de betrouwbare werking onder alle omstandigheden is een belangrijk kenmerk van de PÖTTINGER IMPRESS.

De gestuurde pick-up raapt alle gewassen op en geeft ze door aan de rotor. Bij nat herfstgras, bergaf rijden of allebei. De innovatieve voederstroom houdt de snij-inrichting schoon en zorgt ervoor dat zij naar behoren werkt. De reinigingswalsen zorgen voor schone riemen en dus een betrouwbare rotatie van de balen. Als de baal eenmaal is gevormd, kan hij met net of mantelfolie worden gebonden.

## 38.000 balen met één set riemen

“Wij gebruiken al 25 jaar producten van PÖTTINGER en vertrouwen op hun kwaliteit. En dat was ook de reden voor de aanschaf van de IMPRESS 155 V PRO in 2016. Die heeft nu 38.000 balen op de teller staan, waarvan ongeveer 75% met stro en 25% met hooi.

Tot op heden zijn de kettingen van de hoofdaandrijving slechts één keer en de kleine kettingen twee keer vervangen. We gebruiken nog steeds de oorspronkelijke riemen. De pers werkt uitermate betrouwbaar en doet zijn werk goed. Typisch PÖTTINGER.”

Ing. Vít Řehounek  
ZERAS a.s. Pod Kunětickou horou  
District Pardubice | Tsjechische Republiek

# Betrouwbaarheid







## The perfect flow

De tangentiële voederstroom is een van de belangrijkste kenmerken van de PÖTTINGER IMPRESS. Het voer wordt daarbij over de rotor getransporteerd en tangentieel naar de perskamer geleid. Deze ongestoorde, rechtlijnige voederstroom, zonder omléidingen van het voer, spaart niet alleen het voer, maar zorgt daarnaast voor een geringere vermogensbehoefte en een groter debiet.

## Gestuurde pendelende pick-up

Krachtige verwerking van alle gewassen

## LIFTUP-bovenrotor

Groot debiet

## Bovenliggende snij-inrichting

De messleuven en de bescherming blijven schoon

## Schraaprotor(kanaal)

Houdt de netaanvoerzone schoon

## Startwalsen

Voor een betrouwbare baalstart

# Betrouwbaarheid



## Gestuurde pendelende pick-up

In de pick-up van de IMPRESS worden de tanddragers aan beide kanten aangestuurd via curvebanen van staal en in het midden ondersteund. Deze constructie van de pick-up biedt de volgende voordelen:

- iets nalopende stand van de tanden voor betere aanpassing aan de contouren zonder perforatie;
- actieve overdracht van het voeder aan de rotor door gebruik van de volledige tandlengte tot vlak voor de rotor (punt dat wordt aangestuurd);
- de tand gaat in een rechte hoek omlaag en voorkomt zo dat het voeder naar binnen wordt getrokken;
- minder uitkammen van het voeder door het lagere toerental en dus betere kwaliteit van de snede (geringer lengte-aandeel);
- minder "gooien" door het lage toerental;
- goed opraapvermogen bij bergafwaarts rijden;
- maximale capaciteit bij hoge rijsnelheden;
- betrouwbaar opraapvermogen onder moeilijke oogstomstandigheden.

De ophanging van de pick-up in het midden zorgt voor een pendelafstand van 120 mm aan beide zijden. Zijdelingse, eenvoudig in hoogte verstelbare tastwielen leiden de pick-up over bodemoneffenheden heen. De wielen tasten de bodem precies daar af waar de tanden neerkomen.

## Perfekte voederstroom bij hoge snelheden

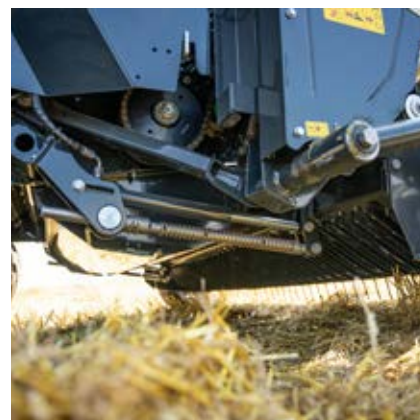
Een instelbaar zwadwiel met een diameter van 200 mm en verstelbare invoerkammen waarborgen een perfecte voederstroom, ook bij hoge rijsnelheden. De complete eenheid kan de dwarspendeling van de pick-up volgen en waarborgt te allen tijde een optimale werking.





## Twee toevoerschroeven

Aan beide zijden zorgen twee toevoerschroeven voor optimale toevoer van het gewas. Met name bij droog gewas staat het hoge actieve vermogen garant voor een zeer grote toevoercapaciteit.



## Maximale breedte voor maximale capaciteit

Dankzij een werkbreedte tot 2,30 m worden zelfs breed afgelegde zwaden snel en schoon opgenomen. Het inrijden in het zwad en het nemen van bochten wordt veel eenvoudiger, zodat de bestuurder wordt ontlast.

## Hoogtegeleiding naar behoefte

In hoogte verstelbare tastwielen met de afmetingen 16 x 6,5 – 8 zorgen voor de geleiding van de pick-up. Door de zweeffunctie kan de pick-up worden gebruikt zonder tastwielen. Daarvoor zijn er 8 posities voor het verstellen van de hoogte. Indien nodig kan de pick-up naar boven uitwijken.

## Geringere oplegdruk

Onder veeleisende omstandigheden kan het nodig zijn om de oplegdruk die de pick-up uitoefent aan te passen. Via een veerontlasting kan de oplegdruk terug worden gebracht naar ca. 100 kg. Dat is vooral onder vochtige en drassige omstandigheden een voordeel, omdat het de kwetsbare grasmat beschermt.

## Twee pick-upbreedtes

- IMPRESS MASTER: standaard 2,05 m, met stijve tastwielen, optioneel 2,30 m, met nalooptastwielen.

- IMPRESS PRO: standaard 2,30 m met nalooptastwielen.

# Betrouwbaarheid



## LIFTUP-rotor

Het bijzondere van de rotoren van de PÖTTINGER IMPRESS is de draairichting. Ze transporteren de gewassen over zich heen. Met een diameter van 650 mm kunnen ze een enorm debiet realiseren.

De constructie van de rotor wordt in alle gevallen afgestemd op de vereisten van de betreffende machine. Naast een eenvoudige transportrotor zijn twee snijrotoren voor het aanbrengen van 16 resp. 32 messen beschikbaar. De tanden van de rotor bestaan uit staal met een hoge sterkte en waarborgen een veilige werking zonder storingen.

## Betrouwbare baalstart

Met behulp van de LIFTUP-technologie leidt de rotor het voer tangentieel naar de kamer waar het door 4 startwalsen aan het draaien wordt gebracht. De rotor ondersteunt de rotatie nog eens extra, omdat hij steeds nieuw voer aanvoert en in de draairichting in de mantel van de baal stopt, waarin het zonder omleiding kan worden opgenomen.

## Bovenliggende snij-inrichting

Dankzij de LIFTUP-technologie kan de snij-inrichting boven de rotor worden ingebouwd. De messen bevinden zich in dat geval boven de rotor. Omdat de zwaartekracht het vuil beneden houdt, zijn verontreinigde messesleuven vanaf nu verleden tijd. De messen kunnen betrouwbaar naar binnen en naar buiten draaien, de mesbescherming werkt ongehinderd. Als er in de omgeving van de rotor een blokkade optreedt, kan ook de snijvloer hydraulisch worden verplaatst om meer ruimte te creëren.







## Uitrekeffect voor een perfecte baalvorm

Door de gepatenteerde, verspringende, v-vormige configuratie van de rotorsterren wordt de perskamer automatisch gelijkmatig en breed gevuld. Het gebruikelijke links/rechts-rijden voor mooi gevormde balen kan daardoor worden beperkt. Het resultaat zijn stevige, mooi gevormde balen en meer comfort voor de bestuurder.



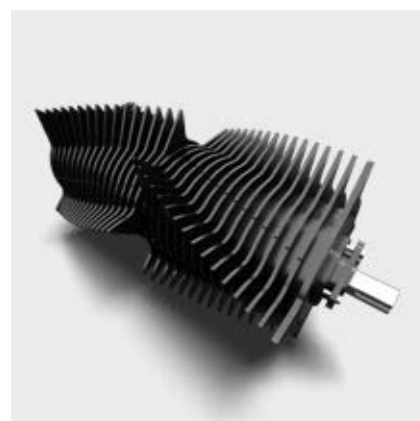
## Transportrotor

De transportrotor wordt ingebouwd in de variabele persen zonder snij-inrichting. De afzonderlijke tandringen hebben een dikte van 10 mm.



## Snijrotor

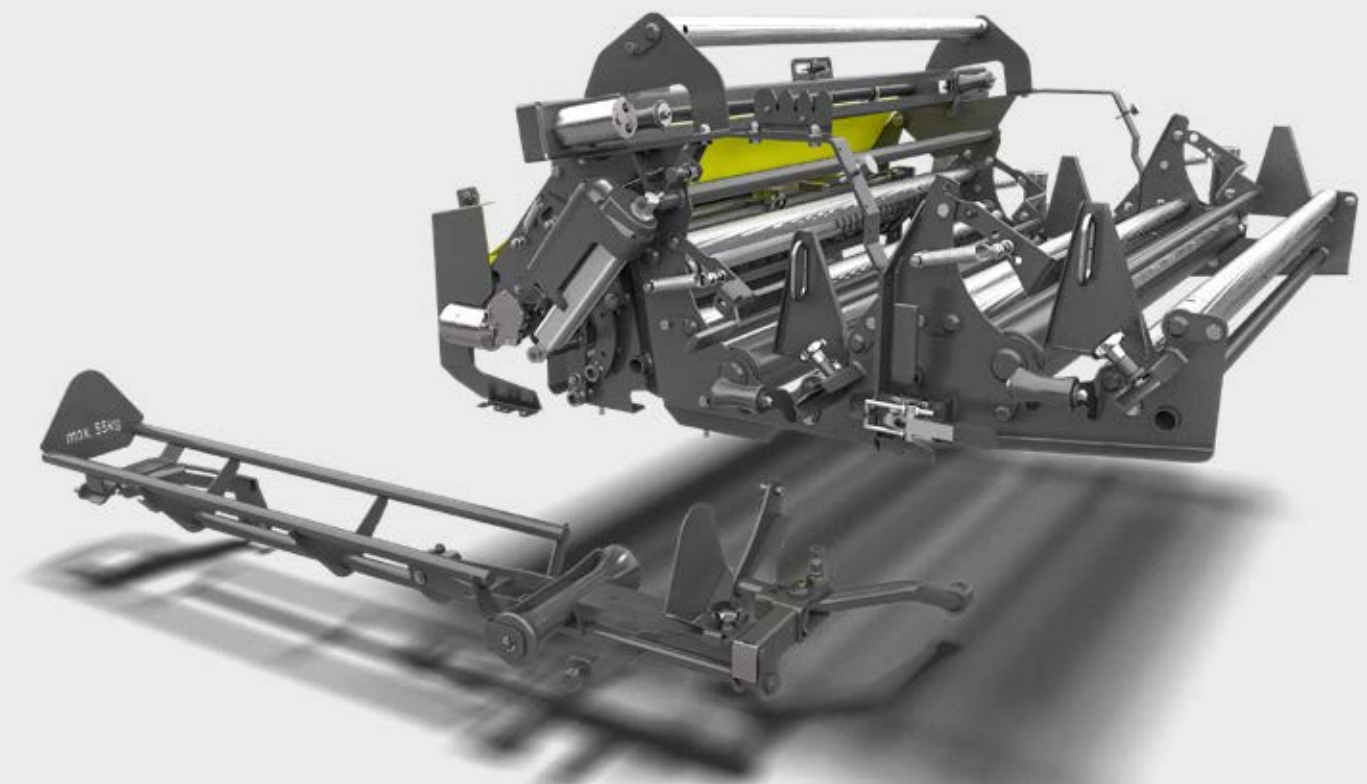
De snijrotor voor maximaal 16 messen heeft dubbele tanden. Elke tand is 6 mm dik.



## Kortsnijrotor

Een uitermate robuuste rotor met 10 mm dikke, enkelvoudige tanden trekt het voer langs maximaal 32 messen.

# Betrouwbaarheid



## Binding zorgt voor samenhang

Je hebt niets aan de hoogste persdruk, de kortste snijlengte en het grootste debiet als de binding niet goed is. Naast de technologie spelen ook het bindmiddel en externe factoren als de temperatuur of vochtigheid een belangrijke rol.

PÖTTINGER heeft een bindeenheid ontwikkeld die met al deze factoren rekening houdt en aan uw individuele behoeften kan worden aangepast.

De rolhouder houdt de net- en folierol op zijn plek en de hydraulische rolrem remt deze vanaf de buitenkant af. Beschadigde kernen van karton zijn niet langer een probleem. De remwaarde kan gemakkelijk worden ingesteld via de terminal.

## Betere geleiding

De aanvoereenheid zorgt ervoor dat het bindmiddel goed de perskamer wordt ingeschoten en dat het bindproces door afslaan wordt beëindigd.

Om de bindtijden zo kort mogelijk te houden, gaat de aanvoereenheid al naar de wachtpositie voordat het persen van de baal voltooid is, zodat deze sneller kan reageren als het bindsignaal wordt afgegeven.

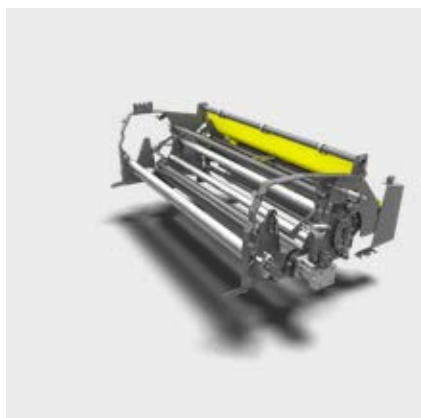
Het aantal lagen en de remwaarde (voorspanning) kunnen via de terminal vooraf worden geselecteerd en worden voor net en folie afzonderlijk opgeslagen. Het bindproces kan handmatig of via automatische functies worden gestart.





## Modulaire binding

Of u nu kiest voor net- of foliebinding, de fundamentele onderdelen zijn gelijk. De standaard netbinding kan bij de PRO-modellen optioneel worden geüpgraded naar een foliebinding en worden aangevuld met een extra rolhouder. Dat geldt voor de modellen met een vaste of variabele kamer, voor Solo (F/V) of een wikkelcombinatie (FC/VC).



## Netbinding

De standaard bindeenheid omvat een rolhouder en een hydraulische rolrem. Het net wordt in de geleidingseenheid tot aan de randen van de baal of, afhankelijk van de breedte van het net, nog verder in de breedte gespreid. Dat levert cilindervormige balen zonder schoudervorming op. Ze kunnen prima worden omwikkeld, getransporteerd en opgeslagen. De diameter van de rol met het bindmiddel mag maximaal 310 mm bedragen en de breedte maximaal 1400 mm.

## Foliebinding

De standaard rolhouder kan met een staartbindeenheid worden uitgerust voor foliebinding. Staartbinding houdt in dat de folie telkens voor het inschieten en afslaan wordt gebundeld. Dit verbetert het intrekgedrag en verhoogt de operationele veiligheid. Het bindproces kan via de meegeleverde camera in de gaten worden gehouden. Door het omwisselen van de rol en de bijbehorende bindmiddelgeleiding en het vooraf selecteren van de instelling via de terminal kan tussen net en folie worden gewisseld.

## Tweede rolhouder

Bij een extra rolhouder met rolrem is het verwijderen van de zware rol en het plaatsen van een nieuwe rol niet langer nodig als u tussen folie en net wisselt. Beide roltypes kunnen worden geplaatst en u kunt snel en eenvoudig wisselen door het gewenste bindmiddel handmatig in te rijgen. Bij het selecteren van het betreffende bindmiddel geeft de terminal altijd de meest recente waarden voor het aantal lagen of de reminstellingen weer. Met het oog op betere toegankelijkheid is de tweede rolhouder zwenkbaar.

# Maximale veelzijdigheid



## Van alle markten thuis

Maximale veelzijdigheid in gebruik was het grondbeginsel bij de ontwikkeling van de IMPRESS-rondebalerpers. Door de verscheidenheid aan oogstgewassen moet de machine vaak worden aangepast aan de betreffende omstandigheden. Een korte snijlengte en maximale persdichtheid is bijvoorbeeld wenselijk bij kuilvoer, maar niet bij het verwerken van hooi. Vooral voor loonbedrijven kunnen de vereisten meerdere keren per dag wisselen. PÖTTINGER reikt de gebruiker tal van features aan, zodat hij snel kan reageren. Dit maakt de IMPRESS tot een betrouwbare allrounder.

## Nieuw gedefinieerde grenzen

De pers met een vaste kamer wordt wereldwijd nog steeds beschouwd als robuuste kuilvoerspecialist. De variabele persen bieden tegenwoordig niet alleen flexibele baalafmetingen, maar kunnen ook worden gebruikt voor verschillende oogstgewassen.

De IMPRESS V, die door de vakpers tot 'uitdager' werd uitgeroepen, zet een nieuwe standaard op het gebied van variabele rondebalerpersen. Het complete pakket overtuigt met een hoge persdichtheid, een groot debiet en de laagste vermogensbehoefte, ondanks een zeer korte snijlengte, en is daarmee bij een vergelijkend onderzoek de energiezuinigste pers.\*

\*Bron: LANDWIRT 2/2021 "6 variable Rundballenpressen im Vergleich"





## Kort geconcipieerd

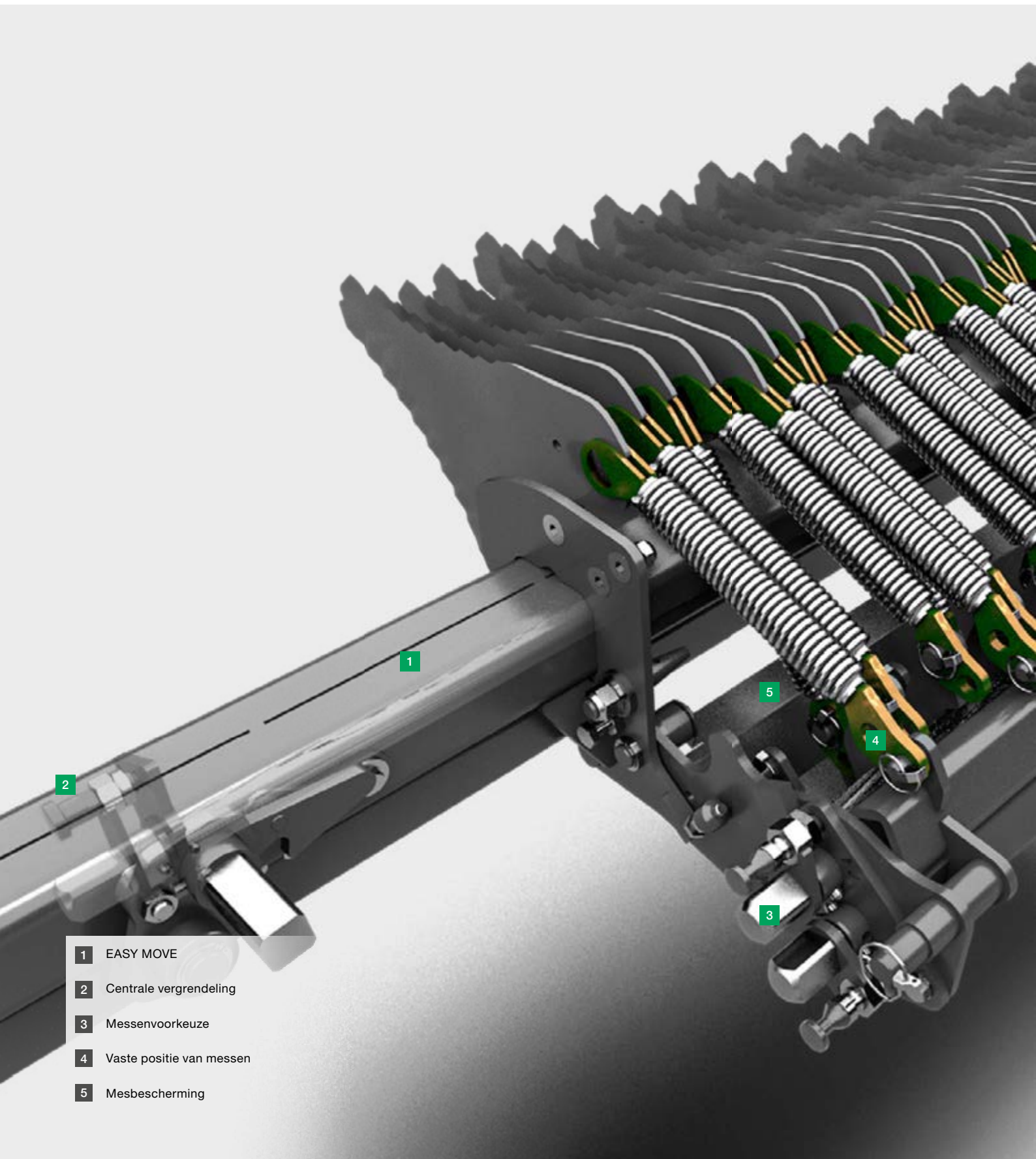
Een snij-inrichting draagt in belangrijke mate bij aan de veelzijdigheid van een rondebalerpers. Bij PÖTTINGER, toonaangevend op het gebied van opraapwagens, weten we precies hoe dat werkt. Korte snijlengtes voor kuilvoer, lange snijlengtes voor geventileerd hooi en stro naar behoefte. Met 32 messen en een theoretische snijlengte van 36 mm is zijn we er nu voor het eerst in geslaagd om een snijkwaliteit van opraapwagenklasse mogelijk te maken voor een rondebalerpers.

## Een Italiaans bedrijf waardeert het flexibele gebruik

Het landbouwbedrijf Azienda Agricola Boldini Filli s.s. teelt veel verschillende gewassen die allemaal met de IMPRESS kunnen worden geoogst. "Wij zijn enthousiast over de kwaliteit en de prestaties van deze rondebalerpersen. De optimale snijkwaliteit en de perfecte bodemaanpassing van de machine garanderen de beste voederkwaliteit. We hebben de IMPRESS telkens gebruikt voor het oogsten van kuilvoer, hooi en stro. En de IMPRESS heeft ons overtuigd." Ook bij gebruik met een tractor met 100 pk leverde de IMPRESS een goed resultaat op, aldus Boldini.

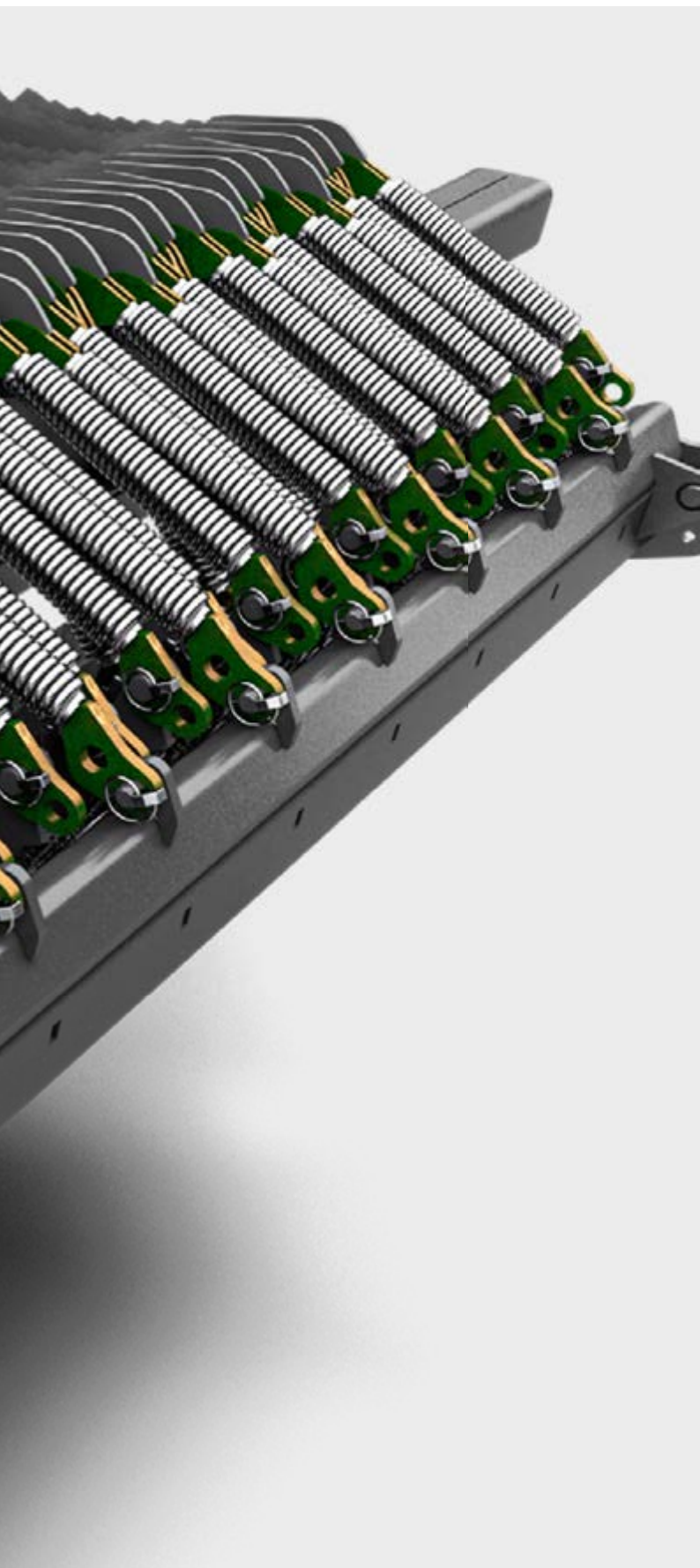
Giancarlo Boldini  
Bedrijfsleider Azienda Agricola Boldini Filli s.s.  
Milaan | Italië

# Maximale veelzijdigheid



- 1 EASY MOVE
- 2 Centrale vergrendeling
- 3 Messenvoorkeuze
- 4 Vaste positie van messen
- 5 Mesbescherming





## Snij-inrichting

Een ander belangrijk kenmerk van de PÖTTINGER IMPRESS is de constructie van de snij-inrichting. Door de LIFTUP-technologie kan de snij-inrichting boven de rotor worden ingebouwd. De messen bevinden zich dus boven de rotor. Er zijn twee verschillende snij-inrichtingen beschikbaar (16 messen bij de MASTER- en 32 messen bij de PRO-uitvoering). De opbouw is hetzelfde:

### EASY MOVE - messenlade

Meer comfort

### Centrale vergrendeling

Meer veiligheid

### Messenvoorkeuze (groepering)

Meer flexibiliteit

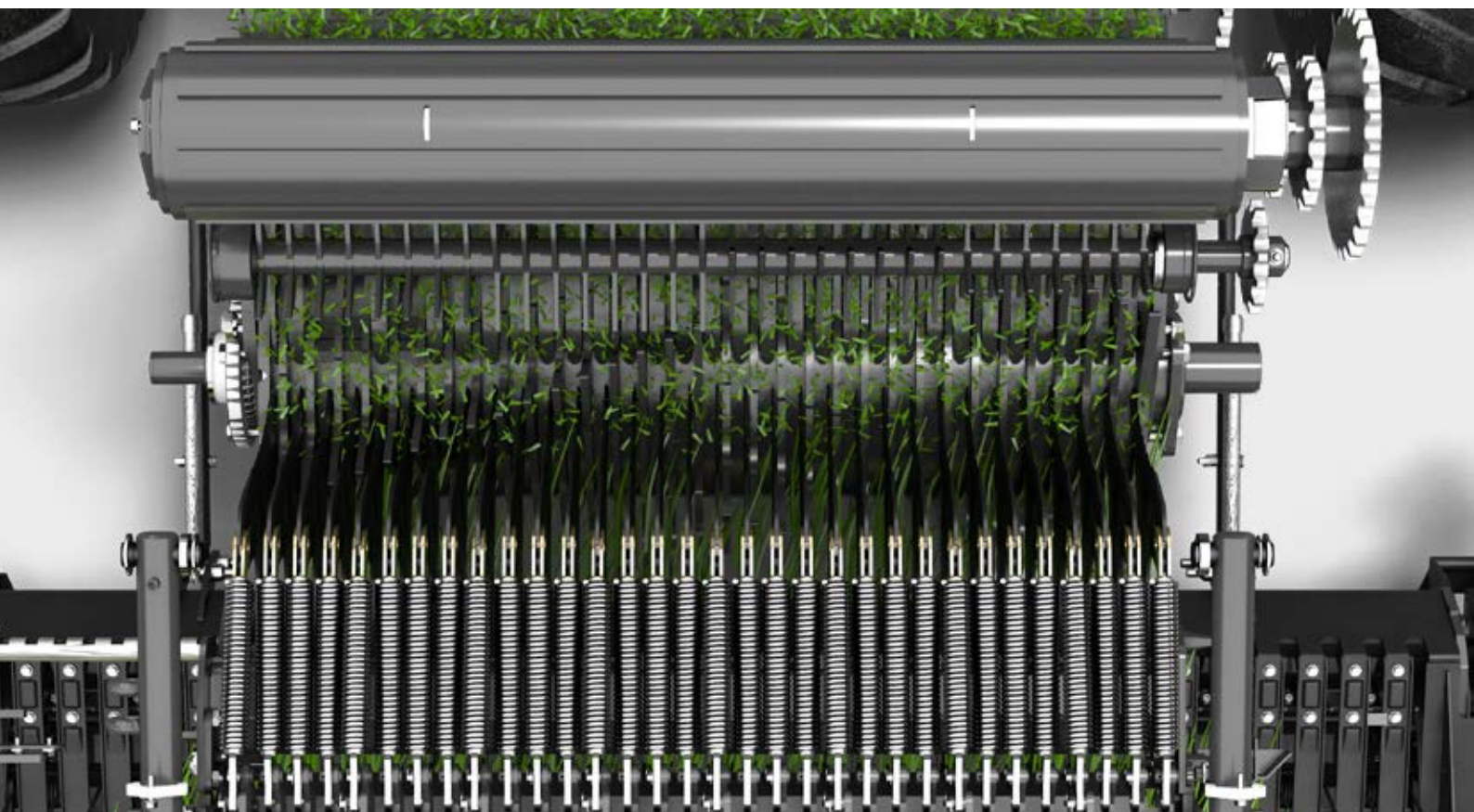
### Vaste positie van messen (mes altijd actief)

0 tot 8 messen

### Mesbescherming

Optimale snijkwaliteit

# Maximale veelzijdigheid



## Dezelfde snijlengte over de volledige breedte

PÖTTINGER doet geen concessies als het gaat om de plaatsing van de randmessen. De snijlengte wordt over de volledige baalbreedte aangehouden. Door de tangentiële gewasstream wordt het kortgesneden materiaal direct opgenomen in de mantel van de baal en met een hoge persdruk verdicht. Zo wordt de baal laag voor laag opgebouwd. De baal wordt daardoor extreem stevig.

## Volledig flexibel - altijd

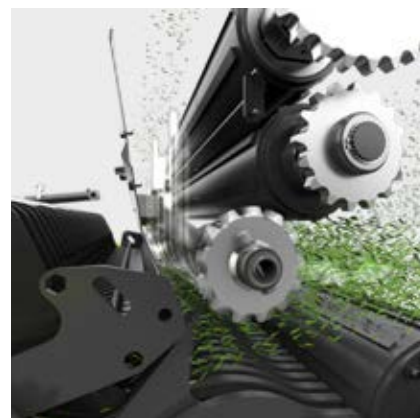
U bent altijd met alle messen onderweg en kunt indien nodig inspelen op veranderende gebruiksomstandigheden door een messengroep vooraf te selecteren en zo uiteenlopende snijlengtes realiseren. Door de altijd schone mesgroeven, die u niet hoeft te reinigen, is het wisselen van groep moeiteloos en comfortabel. Dit is een belangrijk voordeel van de bovenliggende snij-inrichting.





## Altijd scherp

Het omkeerbare TWIN BLADE-mes heeft twee snijkanten. Door het mes gewoon om te draaien is weer een scherpe snede beschikbaar. De kwaliteit van het maaisel neemt toe, de vermogensbehoefte neemt af. Met één set komt u gemakkelijk de dag door.



## Mesbescherming per mes

Ieder mes is afzonderlijk beschermd met een eigen knikveer. Als er een vreemd voorwerp in de rotor terechtkomt, duwt deze het mes naar achteren. Als het vreemde voorwerp is gepasseerd, zwaait het mes automatisch terug. Het mes wordt beschermd en stilstand wordt voorkomen.

## Messengroep-schakeling

Met de standaard messengroepschakeling kunt u snel inspelen op wisselende vereisten. Door te wisselen van groep kunt u de snijlengte veranderen of terugvallen op een set scherpe messen.

Groeperingsopties:  
 MASTER 0 – 16 / 8 / 8 messen  
 PRO 0 – 32 / 16 / 16 messen

## Schraaprotor

Korte snijlengtes kunnen leiden tot grote kruimelverliezen. Een schacht en een aparte rotor brengen de verliezen van de voorste perskamer actief terug naar de gewasstroom. Een doorslaggevend voordeel, vooral bij het verwerken van luzerne, aangezien de waardevolle bladdelen veel voedingsstoffen bevatten.

# Maximale veelzijdigheid



## Verdichting naar behoefte

Bij sterk verdichte, zware balen is het aantal balen geringer. U bespaart net en folie en de transportkosten zijn lager. Kort gesneden materiaal is beter te verdichten. Maar sterk verdichte balen zijn niet altijd gewild. Als het hooi nog moet luchten of zelfs geventileerd moet worden, is een pers nodig die flexibel kan inspelen op de vereisten. De persdruk van de IMPRESS kan gemakkelijk vanaf de tractor worden ingesteld.

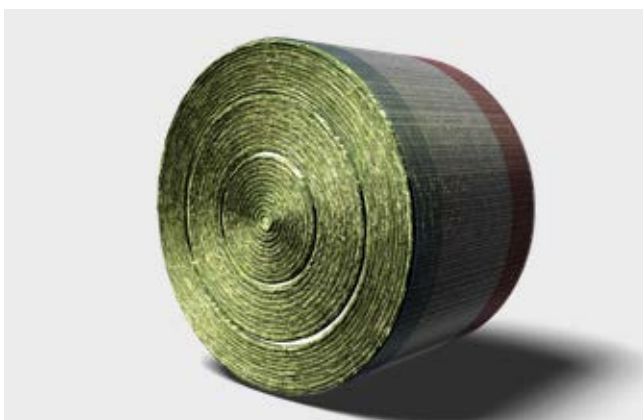
## Een op de behoefte afgestemd baalformaat

Het beoogde gebruik is bepalend voor het formaat van de balen. Daarnaast kunnen topografische factoren en de beschikbare logistiek of de opslag op een later tijdstip een rol spelen.

Terwijl met de pers met vaste kamer balen van ca. 1,3 m kunnen worden gemaakt, bent u met de variabele pers traploos flexibel van 0,8 – 1,55 m of zelfs 1,85 m.

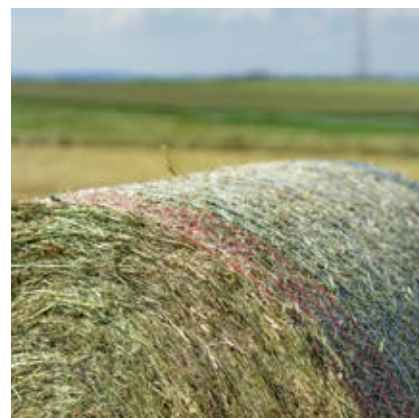
Het baalformaat is comfortabel in te stellen via de terminal.





## Zachte kerninrichting

De variabele persen IMPRESS V zijn standaard uitgerust met zachte kerninrichting met 3 zones. Via de riemspanner kunnen verschillende persdrukken worden ingesteld voor afzonderlijke baalzones. Zo kunnen balen met een zachte kern, een stevigere middenzone en stabiliserende, sterker verdichte buitenzone worden gemaakt. Alle parameters als zones en persdrukken kunnen traploos worden ingesteld via de terminal.



## Kuilvoer

De korte snijlengte van 36 mm is beter te verdichten en leidt tot een hoger baalgewicht. Bij sterk verdichte, voorgedroogde gewassen zakt de pH-waarde betrouwbaar en snel, en dat leidt tot een stabiel fermentatieproces. Bovendien is kort gesneden kuilvoer sneller en gemakkelijker op te lossen. Dat bespaart tijd en energie. De optionele mantelfoliebinding verhoogt de kwaliteit van het kuilvoer nog eens extra.

## Stro

Kort gesneden stro is beter te verdichten. Directe gevolgen zijn een hoger gewicht per baal en een geringer aantal balen. Bij het gebruik in een later stadium hoeft u het voer niet nog fijner te snijden, wat u een hoop stof bespaart. Het door de IMPRESS al kort gesneden stro heeft een hoog absorptievermogen. Daarnaast zijn de balen gemakkelijker op te lossen en door de korte snijlengte beter te vermengen met een gemengd rantsoen. In het veld verbruiken persen met een snij-inrichting aanzienlijk minder brandstof dan persen met een ervoor geplaatste hakselaar.

## Hooi

Bij hooitoepassingen worden de messen vaak niet gebruikt of worden er veel minder messen gebruikt. Het individuele aantal messen maakt een snelle aanpassing aan de omstandigheden mogelijk. Daarna kan het hooi optimaal worden verdicht om het na te laten drogen of zelfs actief te ventileren. Met de zachte baalkern, die bekend is van persen met vaste kamers, perfect worden geregeld. Dat zorgt voor een drastische verlaging van de energiekosten bij het ventileren van de balen.

# Comfortabel werken



## Comfortabel de dag door

Tijdens het seizoen worden vaak lange dagen gemaakt. Des te belangrijker is het om het werk zo comfortabel mogelijk te maken. Dat houdt de bestuurder ontspannen, wakker en productief. De IMPRESS biedt uitgebreide uitrustingen die bijdragen aan het bedieningscomfort. De IMPRESS PRO beschikt bovendien over tal van automatische functies. Ideaal voor een maximaal debiet per dag.

## Comfortabel en betrouwbaar

Met de messenlade EASY MOVE kunnen onderhoudswerkzaamheden buiten de pers en dus buiten de gevarenszone van de achterklep worden uitgevoerd. Werkzaamheden aan de messen kunnen rechtop staand worden uitgevoerd. Dat biedt maximale veiligheid bij het werk en u blijft schoon, omdat u niet in de pers hoeft te klimmen.

Door de bovenliggende snij-inrichting blijven de mesgleuven altijd schoon en zijn vastlopende messen niet meer aan de orde.

Zo komt u de lange werkdagen goed door.





## Plezier in het werk

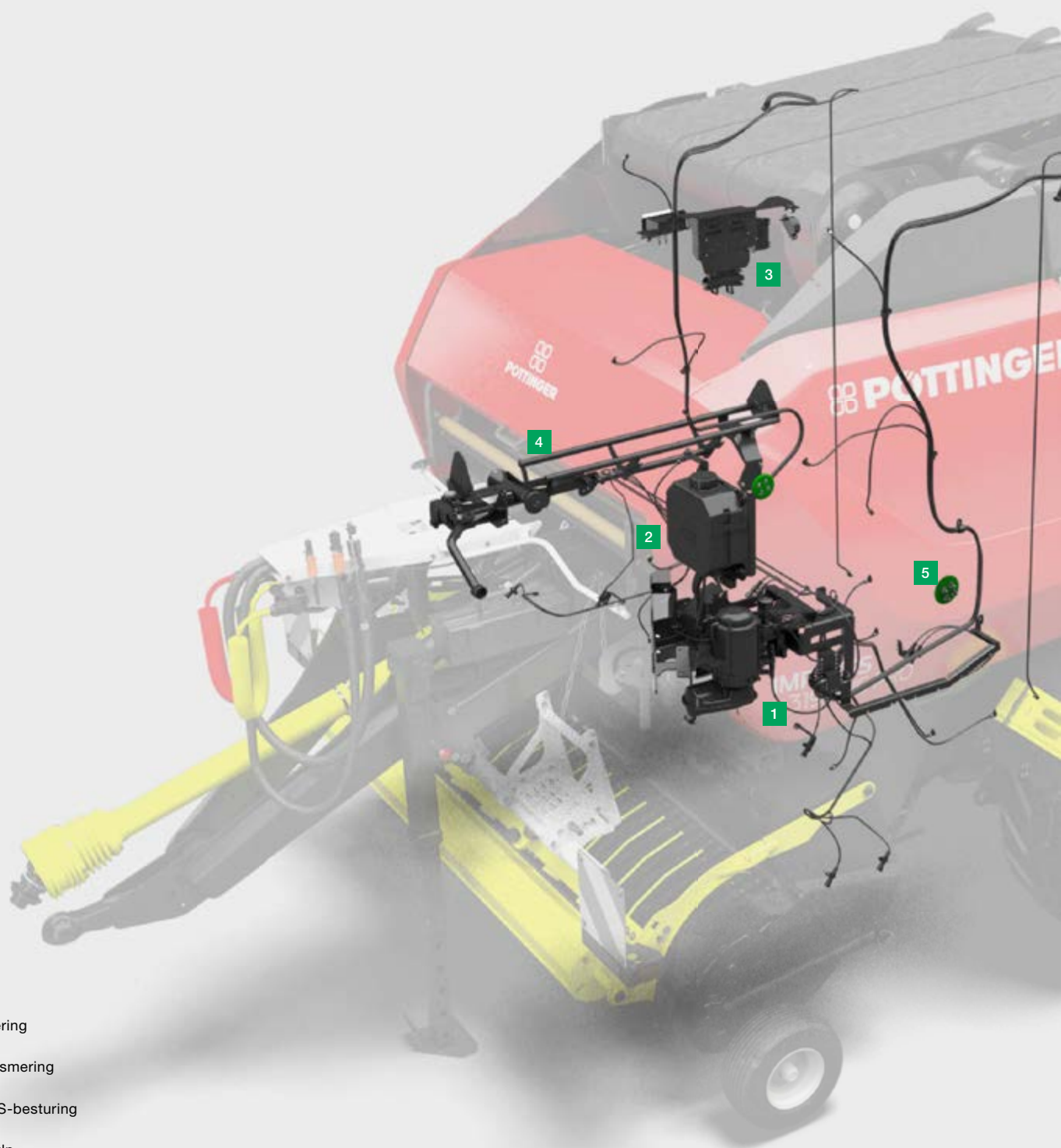
Eenvoudige bediening, comfortabel te vervangen rollen en snel onderhoud zorgen voor meer plezier in het werken met de machine en zijn goed voor de motivatie van de bestuurder. Een gemotiveerde bestuurder heeft een betere klik met de machine en zal dus zorgvuldiger met haar omgaan. Daar hebben alle betrokkenen baat bij.

## Tijdwinst door een automatisch werkende achterklep

Stéphane Simon van GAEC Simon Frankrijk is enthousiast: "De IMPRESS biedt mij maximale veelzijdigheid in het gebruik, zowel bij gras als bij stro. Tijdens het werk mocht ik de opnamekwaliteit en het vermogen van de pendelende pick-up, de hoge snijkwaliteit met de 32 keerbare messen en de perfecte vorm van balen met een hoge verdichting ervaren. Ik vind vooral de automatische achterklep geweldig, waarmee ik veel tijd kan besparen."

Stéphane Simon  
Bedrijfsleider  
Normandië | Frankrijk

# Comfortabel werken



- 1** Vetsmering
- 2** Kettingsmering
- 3** ISOBUS-besturing
- 4** Laadhulp
- 5** Vochtmetr





## Maximaal werkcomfort

De PÖTTINGER IMPRESS is ontwikkeld met het oog op maximaal comfort. Natuurlijk is er een kettingsmering en de EASY MOVE-messenlade is uniek. Naast hardware kan ook software het u gemakkelijker maken. Vooral bij de PRO-modellen heeft men zich daarop gericht.

## Vetsmering

Snel geklaard

## Kettingsmering

Groot reservoir

## ISOBUS-besturing voor automatische functies

Maken uw werkdag minder zwaar

## Laadhulp

Eenvoudiger wisselen van bindmiddel

## Vochtmeter

Maximale benutting per dag bij droge gewassen

## Verlichting

Vergemakkelijkt het werken 's nachts

## EASY MOVE

Meer comfort

# Comfortabel werken



## EASY MOVE

### Uniek voor rondebalerpersen

Uittrekbare of draaibare messenbalken zijn vooral bekend van opraapwagens. De PÖTTINGER IMPRESS biedt dit comfort nu ook bij rondebalerpersen. Dit betekent dat u rechtop staand en bovendien buiten de gevarenszone van de achterklep kunt werken. Ergonomisch en veilig.

De messengroepschakeling kan worden bediend zonder de balk uit te trekken. Blinde messen zijn door de bovenliggende plaatsing van de snij-inrichting op de IMPRESS overbodig. De mesgroeven blijven altijd schoon.

## Wisselen van messen

Het wisselen van messen is eenvoudig en snel.

- Pick-up laten zakken, messen uitdraaien
- Cilinder verwijderen, snij-inrichting ontgrendelen en uittrekken
- Messen ontgrendelen
- Messen draaien, verwijderen of opnieuw rangschikken
- Messen vergrendelen
- Snij-inrichting naar binnen schuiven, cilinder inhangen, messen erin draaien

Het belangrijkste gereedschap, de hendel van de snij-inrichting, bevindt zich binnen handbereik op de pers. U gebruikt hem voor de mechanische functies als ontgrendeling en selecteren vooraf.

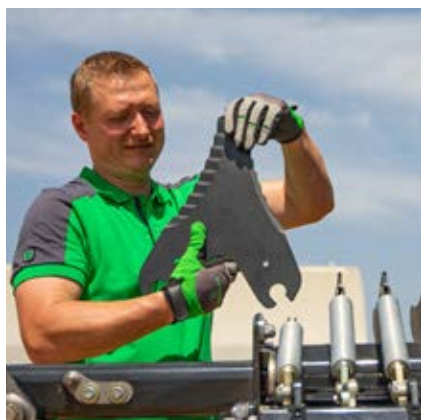
Fouten bij de bediening zijn dankzij de vernuftige techniek uitgesloten, want de messenbalk kan niet naar binnen worden geschoven als de messen niet vergrendeld zijn.





## Groepschakeling

De mechanische messengroepschakeling is standaard bij de IMPRESS MASTER- en PRO-modellen. Voor het vooraf selecteren worden de schakelassen met de hendel van de snij-inrichting verdraaid; voor het groeperen worden de messen handmatig op de twee schakelassen gestoken. Met behulp van een vaste positie is het mogelijk om messen te groeperen die altijd worden ingedraaid. Bij PRO-modellen kan de groepschakeling optioneel hydraulisch worden uitgevoerd.



## TWIN BLADE

Scherpe messen in een handomdraai

Bij de standaard TWIN BLADE-draaimessen gaat één set messen twee keer zo lang mee. In combinatie met de EASY MOVE-messenlade is het vervangen van de messen kinderlijk eenvoudig, wat werktijd bespaart en medewerkers motiveert.

## Reinigen met perslucht

Laat vuil daar waar het vandaan komt - op het veld. Vlak na gebruik uitblazen maakt het reinigen van de machine een stuk gemakkelijker. De optionele slangtrommel met reinigingslans bevindt zich boven de dissel en kan 180° worden gedraaid.

Deze optie is beschikbaar voor machines met een luchtdrukrem.

## Vochtmet

Het vochtgehalte is bepalend voor de houdbaarheid van droge gewassen. Dit kunt u met de optionele vochtmet de hele dag door bewaken via de terminal. Zo kunt u tot de laatste minuut overgaan tot persen. Uitstappen en handmatig opmeten van de balen en het meenemen van een afzonderlijk meetapparaat is niet langer nodig. Optioneel beschikbaar voor PRO-modellen.

# Comfortabel werken



## Voorraad rollen

Alle IMPRESS-modellen zijn standaard uitgerust met twee reserverolhouders. In combinatie met de tweede rolhouder voor de binding is er plek voor in totaal 4 rollen bindmiddel.

## Laadhulp

Bij het beladen van het bindsysteem moeten altijd de zware rollen worden opgetild.

Met de optionele laadhulp wordt dit proces een stuk eenvoudiger.

De rechter reserverolhouder wordt een laadhulpmiddel.

De rol hoeft alleen maar in de gewenste rolhouder te worden geschoven. Lagerrollen vergemakkelijken het proces en beschermen het bindmiddel.

## Verlichting

In de zomer zijn de werkdagen lang en in de herfst is het daglicht schaars. Hoe dan ook: met het optionele verlichtingspakket heeft u altijd goed zicht. Het werklucht is

comfortabel te activeren vanaf de bestuurdersstoel in de tractor. Ledschijnwerpers verlichten het gebied achter de pers betrouwbaar voor het neerleggen van de balen. Daarnaast wordt het intrekgebied van de pick-up en de rotor verlicht door een ledbalk. Onder de zijkleppen en onder de afdekking van de binding bevinden zich bovendien schakelbare ledbalken, die het onderhoud en vervangen van het bindmiddel vergemakkelijken.

## Camera-uitrusting

Met de optionele camera-uitrusting heeft u meer zicht op het uitwerpen van de balen. De beelden kunnen worden weergegeven op een compatibele tractorterminal of een optionele monitor. In de splitscreenmodus kunnen tot wel 4 camerabeelden gelijktijdig worden weergegeven. Camera's zijn bijzonder handig bij hellingen, omdat u dan altijd kan zien hoe de baal uit de perskamer komt. Zo kunt u in geval van nood sneller reageren.

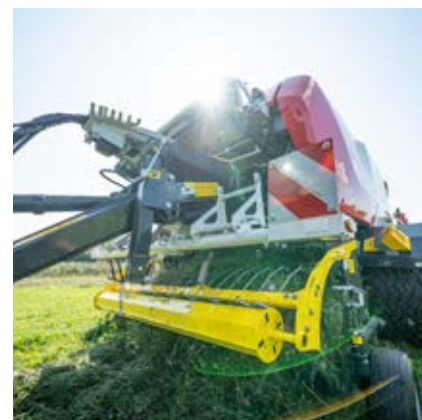




## Automatische netfunctie

Alle IMPRESS-modellen zijn standaard uitgerust met een automatische netfunctie. De binding start met enige vertraging na het 'vol-sigitaal'. De vertragingstijd kan individueel worden ingesteld.

PRO-modellen bieden bovendien een optie voor het starten van het binden na stilstand, waardoor het bindproces automatisch start na het 'vol-sigitaal' en stilstand van het span. Dit waarborgt dat er geen gewassen meer worden opgeraapt.



## Automatisch pick-upsysteem

Vooral op hellingen en kleine oppervlaktestructuren is het vaak nodig om achteruit te rijden. De automatische functie van de IMPRESS PRO zorgt daarbij voor het optillen van de pick-up. Dat ontlast de bestuurder en spaart de grasmatt. Het optillen van de pick-up kan zowel via het bindsigitaal of – voor zover beschikbaar – via het achteruitrijdsigitaal van de tractor worden geïnitieerd.

## Automatische werkende achterklep

Als het bindproces is voltooid, kunt u de achterklep van de PRO-modellen automatisch laten openen. Als de machine is uitgerust met een baalplatform, dan wordt u geïnformeerd over het uitwerpen van de balen. Als de baal het platform heeft verlaten, wordt de klep automatisch weer gesloten. Zo zijn de hele dag door minimale stoptijden en een maximaal debiet gewaarborgd, los van de bestuurder.

## Automatische snij-inrichting

Bij onregelmatige zwaden of als er met maximaal debiet wordt gereden, zijn blokkades niet te voorkomen. Belangrijk is dat ze snel worden verholpen. U kunt de messen van de IMPRESS met een druk op de knop drukloos schakelen en daardoor wordt een blokkade opgelost. Als de rotor weer draait, zorgt de automatische functie ervoor dat de messen weer worden ingedraaid. Optioneel bij PRO-modellen.

## Baalvangfunctie

IMPRESS V PRO kan aanvullend worden uitgerust met een baalvangfunctie. De achterklep gaat in dat geval slechts zo ver open dat baal weliswaar wordt uitgeworpen, maar nog wel wordt vastgehouden.

# Comfortabel werken



## Meer dan alleen maar een dissel

De dissel van de IMPRESS kan zowel voor een boven- als voor een onderophanging worden gebruikt. Door spillen en fijne tanden kan de aankoppelhoogte perfect worden afgestemd op de tractor.

Voor PRO-modellen is optioneel een hydraulische knikdissel verkrijgbaar. Deze is gedempt en zorgt voor meer rijcomfort. Hierdoor kan de koppelhoogte snel en eenvoudig worden aangepast bij wisselende tractoren. Bij een stuwning van voeder in de pick-upzone kan door het optillen van de knikdissel meer ruimte worden gecreëerd, zodat het materiaal kan passeren.

Ook lastige veldritten zijn dankzij de verstelbaarheid van de hydraulische knikdissel geen probleem.

## Passend voor iedereen

Dankzij een uitgebreid sjirogenpakket kan de IMPRESS optimaal worden afgestemd op uw tractor. Bij brede of dubbele banden zijn verlengde uitvoeringen vereist.

## Veilige rit

Alle persen zijn leverbaar met een luchtdrukrem of een hydraulische rem. Dit zorgt voor veilige ritten over oneffen paden of met hoge transportsnelheden over de openbare weg.

Afhankelijk van de voorschriften per land zijn de solo-persen ook zonder rem verkrijgbaar.





## Weldoordachte aandrijving

Door alle mechanische aandrijvingen naar de linkerzijde en alle elektronische componenten en hydraulische componenten naar de rechterzijde te verplaatsen, is een uitermate opgeruimd machineconcept gecreëerd. De IMPRESS V- en de IMPRESS MASTER-modellen worden aangedreven via de aftakas met 540 omwentelingen. De IMPRESS PRO-modellen zijn uitgerust met een aftakas met 1000 omwentelingen. Optioneel zijn 1000 omwentelingen ook beschikbaar voor andere modellen.



## Servicecounter

Wie heeft de laatste keer wanneer gesmeerd?

Vooral bij een groot machinepark of wisselend personeel wordt dit snel een keer vergeten. Daardoor wordt er te vaak of te weinig gesmeerd. Dit kan gevolgen hebben voor de levensduur van veel componenten.

Via de standaard servicecounter houdt de machine de intervallen zelf bij en ontvangt de bestuurder bericht over noodzakelijk onderhoud.

## Vetsmering

MASTER-modellen zijn uitgerust met smeelijsten voor de lagerplaatsen met korte smeervintervallen.

Bij PRO-modellen nemen twee progressieve verdelers deze smeerplaatsen voor hun rekening. Het tijdrovende zoeken naar smeernippels vervalt daardoor.

Ook PRO-modellen kunnen worden geleverd met een optioneel automatisch smeersysteem. U hoeft dan alleen maar de voorraad aan te vullen.

## Kettingsmering

Een kettingsmering is essentieel voor een lange levensduur van de kettingen en behoort dan ook tot de standaarduitrusting van alle IMPRESS-modellen.

De kettingen worden daardoor continu gesmeerd, waardoor ze lang mee gaan.

De hoeveelheid smeermiddel is vooraf ingesteld en u hoeft alleen nog maar regelmatig het reservoir te vullen.

# Maximale voederkwaliteit



## Alles wordt meegenomen, maar is het ook schoon

Enerzijds moeten de verliezen tijdens het oprapen worden beperkt tot een minimum en anderzijds moet worden voorkomen dat verontreinigingen en dus Clostridia en colibacteriën worden meegenomen. Door deze vormers van boter- en azijnzuur zou de kwaliteit van het kuilvoer aanzienlijk afnemen.

Wat nodig is, zijn dus hooimachines die zo dicht mogelijk bij de grond werken zonder in de grond te prikken. Door het aanhouden van de juiste stoppelhoogte van 5 tot 7 cm wordt het risico van binnendringend vuil aanzienlijk lager, omdat de machines niet meer zo dicht bij de grond hoeven te komen om het voeder schoon op te rapen. Tegelijkertijd heeft het gras voldoende resterende assimilatie ruimte om sneller weer te kiemen. Als de grond oneffen is, moet er bijzondere aandacht worden besteed aan de mate waarin de apparaten zich aan de bodem kunnen aanpassen.

## Niets te verliezen

Het hele oppervlak is afgewerkt, maar de centen liggen nog op het veld. Kruiemelverliezen zijn daarbij vaak moeilijk in kaart te brengen. Deze term verwijst naar plantaardig materiaal dat door bewerkingen als maaïen, kneuzen, keren, neerleggen en uiteindelijk persen onbedoeld zo sterk verkruid wordt, dat tussen de stoppels door op de grond valt en door de volgende bewerkingsmachine niet meer kan worden opgepakt.

Een lager toerental beperkt het gevaar van "kapotslaan" van het voeder. Hoe droger het voeder, des te groter het risico hierop. Daarnaast helpt een hogere stoppellingte voorkomen dat delen van de plant op de grond vallen. Vooral luzerne is bij de oogst heel kwetsbaar.

De voedingsrijke bladeren vallen hier sneller van de steel, wat een enorm hoog verlies aan voedingsstoffen betekent. Kruiemelverliezen zijn echter nooit helemaal te voorkomen.





## Een ding dat zeker is

Een maximaal energiegehalte door optimale fermentatie heeft de hoogste prioriteit. Als het energierijke voeder netjes is opgeraapt, moeten er stevige balen van worden geperst om insluiting van lucht te voorkomen. De snijkwaliteit heeft niet alleen tot doel een goede voederstructuur te creëren, maar zorgt er ook voor dat de balen nog sterker kunnen worden verdicht. Hoe korter gesneden, hoe beter. Als de baal eenmaal is gevormd, moet hij worden gebonden. Belangrijk is dat hij in vorm blijft en dat insluiting van lucht wordt voorkomen en wel tot na het inwikkelen in stretchfolie. Als er lucht in de baal dringt, worden er gisten gevormd en neemt de voederkwaliteit af. Als u ronde balen perst, maakt u van elke baal een kleine silo. Deze lenen zich perfect voor het vermengen van verschillende kwaliteiten en ze zijn aerobisch stabiel, omdat ze snel worden verbruikt.

## Korte snijlengtes en mantelfolie voor optimale voederkwaliteit

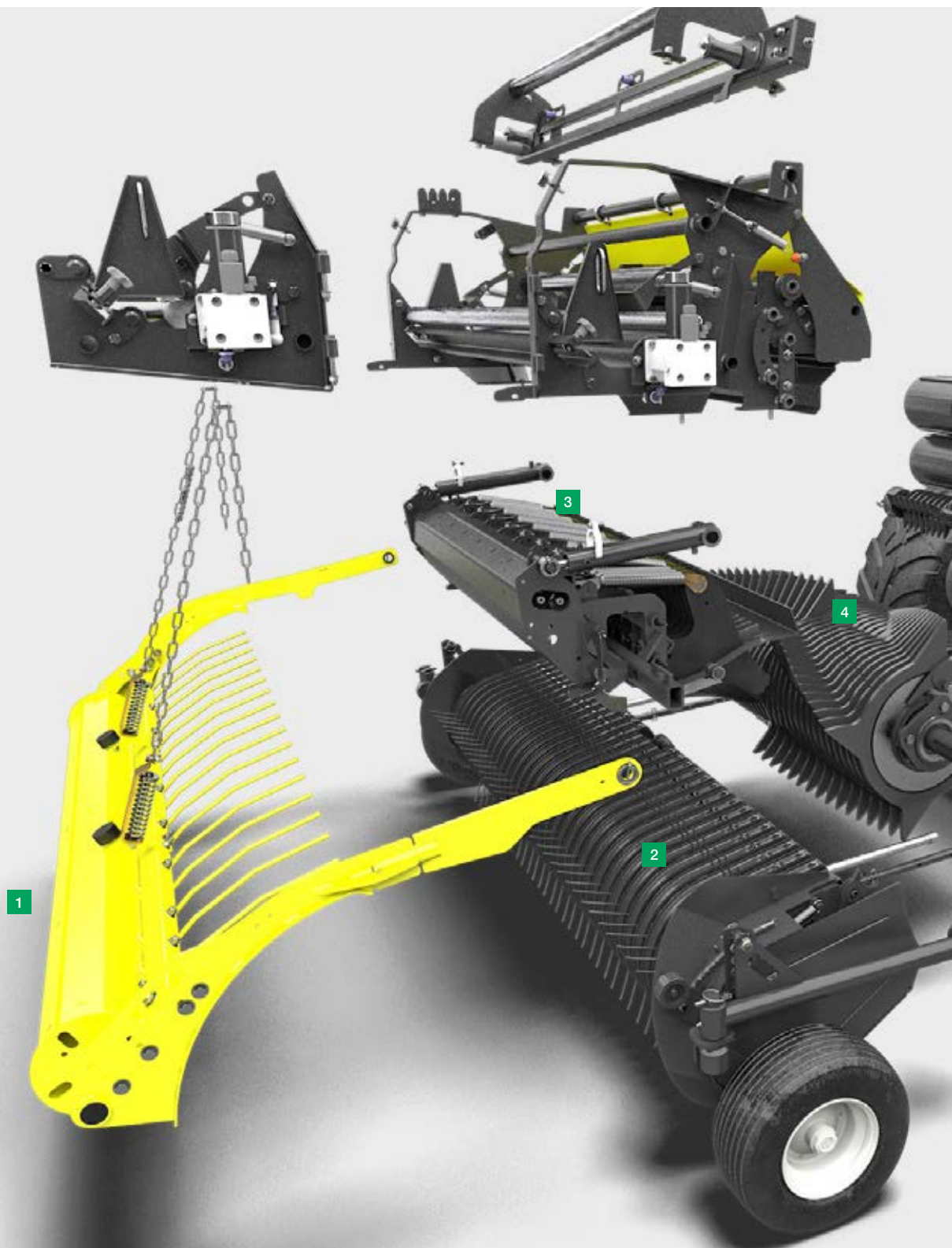
"Ons doel is de best mogelijke voederkwaliteit te produceren - dit is zeer belangrijk voor ons en het IMPRESS-systeem leent zich hier het best voor. De 32 messen en de bovenliggende messenbalk (de messen kunnen in staande houding worden vervangen) bieden ons een groot voordeel ten opzichte van machines van andere fabrikanten.

Met de mantelfoliebinding wordt de baal steviger bijeengehouden, wat ook luchtinsluiting voorkomt en zo de kwaliteit van het voeder garandeert. Bovendien zijn de gecreëerde compact, mooi gevormde balen gemakkelijker te transporteren en op te slaan en beter beschermd tegen beschadiging.

Wij gebruiken de IMPRESS vooral voor kuilvoer en stro. Wij hebben ook gerstestro al gesneden met 32 messen en de feedback van onze klanten was altijd goed."

Thomas en Josef Lustenberger  
Landbouwers en loonwerkers  
Seetal in het kanton Luzern | Zwitserland

# Maximale voederkwaliteit



- 1 Zwadwiel
- 2 Pick-up
- 3 Snij-inrichting
- 4 Rotor
- 5 Schraaprotor





## Maximale voederkwaliteit

Met de IMPRESS kunt u de hoogst haalbare voederkwaliteit realiseren. Het resultaat is gezond, productief vee, maar ook een schone, productieve grasmats. Daarmee kunt u uw efficiëntie duurzaam maximaliseren.

## Zwadwiel

Zorgt voor een gelijkmatige voederstroom

## Pick-up

Raapt het voer schoon en behoedzaam op

## Snij-inrichting

Kort de gewassen gelijkmatig in tot 36 mm over de volledige breedte van de baal

## Rotor

Trekt het voeder door de messen en leidt het tangentieel naar de perskamer

## Schraaprotor

Leidt waardevolle bladdelen terug naar de voederstroom

## Mantelfoliebinding

Voorkomt uitdijen van de baal op een later tijdstip

## Zachte kerninrichting

Zorgt voor een optimale persdruk voor elke beoogde toepassing

# Maximale voederkwaliteit



## Pick-up/rotor

Perfekte contouraanpassing – dankzij een pendelafstand van 120 mm aan beide zijden – is de onderscheidende eigenschap van de IMPRESS pick-up. Dankzij de curvebaanbesturing van de 5 rijen tanden kan de pick-up langzamer draaien en wordt het voeder helemaal naar de rotor gebracht. Bij contact met de bodem zijn de slepend aangebrachte tanden minder agressief, zodat er minder ruwe as wordt opgenomen.

Door de behoedzame overdracht van het voeder aan de rotor wordt het voeder minder uitgekamd, wat zorgt voor een betere kwaliteit van de snede. Door het voorzichtige oprapen treden er ook minder kruimel- resp. opraapverliezen op.

De rotor neemt het voeder betrouwbaar aan, zorgt voor een trekkend snijproces en optimale snijkwaliteit. Bij de IMPRESS wordt het voeder gedragen door de rotor en niet over de vloer van de rotor geschoven. Door de tangentiële gewasstroom wordt het geoogst gewas gewoon opgenomen in de rotatie van de baal. De rotor hoeft het niet in de baal te persen. Dit beschermt het voeder en het materiaal.

## Schraaprotor

Hoe korter de snijlengte, hoe breekbaarder het materiaal en hoe hoger het risico dat er in de perskamer kruimelverliezen ontstaan. Er kan materiaal tussen de walsen en riemen vallen.

De IMPRESS leidt de kostbare verliezen die in de voorste perskamer optreden echter via een schacht en een rotor actief terug naar de gewasstroom. Een verwijderbare bodemplaat aan de onderkant zorgt ervoor dat het materiaal niet kan ontsnappen uit de kamer.

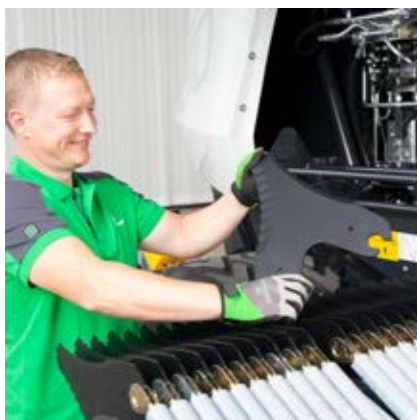
Vooraf bij variabele modellen kunnen de verliezen zo worden beperkt tot een minimum.





## Een korte snijlengte tot aan de rand

De theoretische snijlengte van 36 mm wordt over de volledige breedte van de kamer tot aan de rand aangehouden. Dat maakt een gelijkmatigere sterke verdichting van de baal mogelijk. De snijlengte van 36 mm is uniek en komt overeen met een snijkwaliteit van opraapwagenniveau. De balen met korte snijlengtes van de IMPRESS blijven ook bij stro stabiel. De binding over de randen heen zorgt voor extra stevige randen.



## Mesbescherming per mes

Een snijlengte van 36 mm biedt niet veel ruimte voor het passeren van vreemde voorwerpen. Des te belangrijker is het om ieder mes afzonderlijk te voorzien van een uitstekende bescherming. De bescherming per mes bij de IMPRESS treedt alleen daar in werking waar het nodig is. De overige messen blijven actief en houden de hoge snijkwaliteit in stand. Het mes met de geactiveerde bescherming gaat terug naar de uitgangspositie zodra het vreemde voorwerp is gepasseerd. Dit beschermt de messen tegen breuk en is beter voor de gezondheid van uw vee.

## TWIN BLADE

Scherpe messen zorgen ervoor dat er netjes en gemakkelijk wordt gesneden. Als u de messen omdraait, is er weer een scherpe set beschikbaar. De snijkwaliteit blijft zo constant hoog. Voor gebieden met veel stenen is er een DURASTAR-uitvoering. Deze is uitermate robuust.

## Optimale verdichting

Bij het ensileren wordt doorgaans gestreefd naar een hoge persdichtheid van ca. 180 kg DS/m<sup>3</sup>. Met het oog op een optimale baalbeluchting is bij de opslag van geventileerd hooi een dichtheid van 80-120 kg DS/m<sup>3</sup> echter al voldoende. Terwijl bij een pers met een vaste kamer het systeem ervoor zorgt dat er een zachte kern ontstaat, kan de persdruk bij de variabele modellen traploos in 3 zones worden ingesteld. Zo kunt u met alle IMPRESS-modellen onder alle omstandigheden optimale balen met een geringe doorstroomweerstand maken. Het voeder droogt snel en de voedingsstoffen blijven behouden.

# Maximale voederkwaliteit



## Bikkelhard verzegeld

Het gebruik van een mantelfolie voorkomt dat de baal uitzet bij het verlaten van de perskamer.

Afhankelijk van de aangebrachte netlagen en het gebruikte net kunnen de balen na het uitwerpen uitzetten tot 3 cm in diameter. Deze uitzetting komt overeen met een volume van 70 l bij een baaldiameter van 1,25 m. Via het ontstane 'extra' volume kan lucht de baal binnendringen, wat het gistingsproces afremt.

Een mantelfolie kan meer worden voorgespannen en voorkomt zo uitzetting. De dichtheid in de baal blijft constant en er kan geen lucht binnendringen. Het fermentatieproces kan optimaal verlopen.

## Complete bescherming

De folie die over de volledige breedte of zelfs nog verder strak wordt gespannen, voorkomt schoudevorming en voorziet de baal van nette randen. Bij het aansluitende wikkelp proces wordt er dus minder lucht ingesloten - en dat is een extra garantie voor voeder van hoge kwaliteit.

Als de folie beschadigd wordt, dringt er zuurstof binnen. In dat geval zorgen gisten voor het ontstaan van schimmel. Mantelfolie beperkt dit risico aanzienlijk, omdat over het geheel genomen een gelijkmatiger aantal lagen rond de baal wordt aangebracht. De baal is daardoor minder gevoelig voor beschadigingen door stoppels, vee of transport.





## Verbeterde lagers

De mantelfolie biedt betere bescherming op het kwetsbare mantelvlak en houdt de cilindervorm van de baal perfect in stand, waardoor deze gemakkelijker te transporteren en op te slaan is. Als de balen rechtop worden opgeslagen, zoals aanbevolen, ontstaat druk naar buiten, waardoor de lagen folie nog eens extra worden samengeperst.

Als de baal wordt geopend, laat de folie gemakkelijk los van het voer, ook bij vorst.



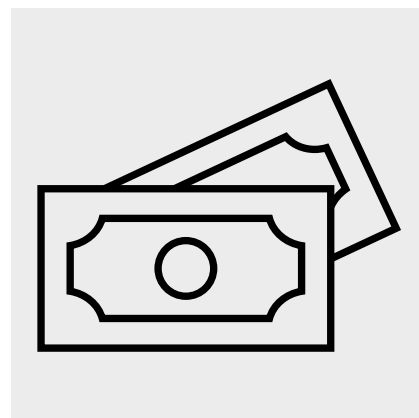
## Veilig

De foliebindeeenheid van de PÖTTINGER IMPRESS werkt met een staartbinder. Hierdoor wordt de folie onder alle gebruiksomstandigheden veilig naar binnen getrokken en veilig afgeslagen en vastgehouden. Met de spreideenheid wordt de tot 1400 mm brede folie over de randen van de baal heen gelegd. De remkracht van de rol, die voor de voorspanning zorgt, kan vanuit de tractorcabine worden aangepast. Dat geldt ook voor het aantal lagen - wij raden 4 tot 5 lagen aan.



## Duurzaam

Bij het gebruik van mantelfolie in combinatie met stretchfolie voor het inwikkelen van silagebalen worden twee gelijksoortige folies over elkaar heen aangebracht. Dit betekent dat u ze voor de afvalverwijdering ook niet meer van elkaar hoeft te scheiden. Dat maakt uw werk lichter en is ook nog eens gunstig voor het milieu. De folie is op deze manier veel eenvoudiger en efficiënter te recycleren.



## Economisch

Door het gebruik van een mantelfolie neemt de voederkwaliteit toe en dus ook de productiviteit van uw vee. Doordat de balen minder uitzetten, behouden ze hun vorm en nemen ze minder opslagruimte in beslag. Afhankelijk van de gebruiksomstandigheden kan het aantal lagen stretchfolie bij het inwikkelen met 2 worden verminderd als de baal is gebonden met 4 tot 5 lagen mantelfolie.

# Persen met vaste perskamer







# Persen met vaste perskamer



## Betrouwbare techniek

Persen met een vaste perskamer zijn geschikt voor alle omstandigheden, maar staan met name bekend als kuilvoerspecialisten. De robuuste constructie met 18 perswalsen waarborgt een betrouwbare baalrotatie bij de hoogste persdrukken en de kortste snijlengtes. Bij gebruik van alle 32 messen haalt de PRO 36 mm, de MASTER haalt 72 mm met 16 messen.

De aandrijving van de perskamer via 5/4"-aandrijfkettingen voor zwaar gebruik met automatische kettingsmering en -spanning gaat lang mee en werkt betrouwbaar.

De spanners zijn uitgerust met duidelijke indicators voor eenvoudig naspannen.

## Opbouw van de kamer

De 1,20 x 1,25 m grote perskamer is uitgerust met 18 perswalsen met kettingaandrijving. Naast de 4 startwalsen zijn vooral de 6 hoofdperswalsen extreem robuust met een wanddikte van 4,5 mm en een actieve vorm. De overige 8 walsen zijn vormgevend en hebben met het oog op een optimaal gewicht een dikte van 3,5 mm.

Alle walsen zijn gelagerd in ruim bemeten pendelrollagers van 50 mm. De achterklep is hydraulisch vergrendeld en berekent de persdruk.





## Solide uitrusting

Alle IMPRESS F zijn uitgerust met een 2,05 m brede, gestuurde, pendelende pick-up met zweeffunctie. Optioneel (bij PRO standaard) is deze zelfs 2,30 m breed. Een verplaatsbare transportvloer voor het verhelpen van verstoppingen behoort eveneens tot de standaarduitrusting. De instelling van de persdichtheid en de netbinding kan bij alle modellen met een vaste perskamer via de terminal worden geregeld.

## Exclusief bij PRO

PRO heeft een snij-inrichting voor korte snijlengtes met 32 messen en een theoretische snijlengte van 36 mm. Daarnaast is de PRO uitgerust met een 2,30 m brede, pendelende pick-up. Deze uitvoering kan worden uitgerust met een foliebinding en andere comfortabele features, biedt tal van automatische functies en kan desgewenst via ISOBUS worden bestuurd.



## Persen met vaste perskamer





## IMPRESS 3130 F MASTER

### Standaarduitvoering:

- kamer\*: 1,20 x 1,25 m
- Toerental 540 omw/min
- Groothoek-aandrijfjas met nokkenkoppeling
- 2,05 m pendelende pick-up
- Rollenkneuzer
- Rotor met dubbele tanden 650 mm met tanden van 6 mm
- Snij-inrichting met 16 messen (TWIN BLADE)
- EASY MOVE-messenbalk
- Mechanische groepschakeling
- 18 perswalsen
- Netbinding
- 2 reserverolhouders
- Automatische kettingsmering
- Smeerlijsten voor de vetsmering
- Bedieningseenheid SELECT CONTROL
- Banden 380/55-17"

### Automatische functies:

- Automatisch netsysteem (tijd)

### Benodigd vermogen:

- Motor: 59 kW / 80 pk
- Aftakas: 540/1000 omw/min
- Hydrauliek: 2 dw / 1 fr
- Elektronica: 3-polige cobo-stekker, 7-polige lichtstekker

## IMPRESS 3130 F PRO

### Standaarduitvoering:

- kamer\*: 1,20 x 1,25 m
- Toerental 1000 omw/min
- Groothoek-aandrijfjas met nokkenkoppeling
- 2,30 m pendelende pick-up
- Rollenkneuzer
- Rotor met afzonderlijke tanden 650 mm met tanden van 10 mm
- Snij-inrichting met 32 messen (TWIN BLADE)
- EASY MOVE-messenbalk
- Mechanische groepschakeling
- 18 perswalsen
- Netbinding
- 2 reserverolhouders
- Automatische kettingsmering
- Progressieve verdeler voor de vetsmering
- Geschikt voor ISOBUS zonder terminal
- Banden 500/50-17"

### Automatische functies:

- Automatisch netsysteem (tijd of snelheid\*\*)
- Automatisch pick-up-systeem (binding of rijrichting)
- Automatische achterklep (semi-automatisch of volledig automatisch\*\*)
- Automatische snij-inrichting

### Benodigd vermogen:

- Motor: 74 kW / 100 pk
- Aftakas: 1000 omw/min
- Hydrauliek: Load Sensing
- Elektronica: ISOBUS-stekker, 7-polige lichtstekker

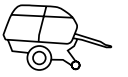
\*Door naderhand uitdijen van de baal kan het daadwerkelijke formaat van de baal afwijken.

\*\* afhankelijk van de aanvullende uitrusting

# Variabele persen









# Variabele persen



## Voor gebruik onder alle omstandigheden

De IMPRESS V MASTER en PRO zijn variabele balenpersen die zijn ontworpen voor alle oogstgewassen. Dankzij de tangentiële gewasstroom is een betrouwbare baalstart ook bij kort gesneden droog stro of nat kuilvoer altijd gewaarborgd. Deze modellen zijn uitgerust met een snij-inrichting met 16 of 32 messen.

De IMPRESS V heeft geen snij-inrichting en is speciaal ontworpen voor droge gewassen.

## Opbouw van de kamer

De baal wordt gevormd door 3 eindeloze riemen. Deze hebben dankzij 2 hydraulische riemspanners altijd een optimale spanning. Het 'voorkamer-systeem' met 4 startwalsen zorgt voor een betrouwbare baalstart. De riemen worden door reinigingswalsen en schrapers schoon gehouden. Daarnaast zijn de riemen geleid om zijwaarts afdwalen te voorkomen. De snelheid van de riemen kan aan alle gewassen worden aangepast.



# IMPRESS 3160 V / 3190 V



## Solide uitrusting

Alle IMPRESS V zijn uitgerust met een 2,05 m brede, gestuurde, pendelende pick-up met zweeffunctie. Optioneel (bij PRO standaard) is deze zelfs 2,30 m breed. Een verplaatsbare transportvloer voor het verhelpen van verstoppingen behoort eveneens tot de standaarduitrusting. De instelling van de persdichtheid, de zachte kerninrichting met 3 zones, de baaldiameter en de netbinding kan bij alle V-modellen met via de terminal worden geregeld.

## Exclusief bij PRO

PRO heeft een snij-inrichting voor korte snijlengtes met 32 messen en een theoretische snijlengte van 36 mm. Daarnaast zijn de PRO-modellen uitgerust met een 2,30 m brede, pendelende pick-up. Deze uitvoering kan worden uitgerust met een foliebinding en andere comfortabele features, biedt tal van automatische functies en kan desgewenst via ISOBUS worden bestuurd.



# Variabele persen





# IMPRESS 3160 V / 3190 V

## IMPRESS V

### Standaarduitvoering:

- kamer\*:
  - 3160 V: 1,20 x 0,80 – 1,55 m
  - 3190 V: 1,20 x 0,90 – 1,85 m
- Toerental 540 omw/min
- Groothoek-aandrijfjas met nokkenkoppeling
- 2,05 m pendelende pick-up
- Rollenkneuzer
- Transportrotor 650 mm met tanden van 10 mm
- Geen snij-inrichting
- 3 eindloze riemen
- Hoger toerental van de riemen
- Zachtekerninrichting
- Netbinding
- 2 reserverolhouders
- Automatische kettingsmering
- Smeerlijsten voor de vetsmering
- Bedieningseenheid SELECT CONTROL
- Banden 380/55-17"

### Automatische functies:

- Automatisch netsysteem (tijd)

### Benodigd vermogen:

- Motor: 52 kW / 70 pk
- Aftakas: 540/1000 omw/min
- Hydrauliek: 1 ew / 1 dw / 1 fr
- Elektronica: 3-polige cobo-stekker, 7-polige lichtstekker

## IMPRESS V MASTER

### Standaarduitvoering:

- kamer\*:
  - 3160 V: 1,20 x 0,80 – 1,55 m
  - 3190 V: 1,20 x 0,90 – 1,85 m
- Toerental 540 omw/min
- Groothoek-aandrijfjas met nokkenkoppeling
- 2,05 m pendelende pick-up
- Rollenkneuzer
- Rotor met dubbele tanden 650 mm met tanden van 6 mm
- Snij-inrichting met 16 messen (TWIN BLADE)
- EASY MOVE-messenbalk
- Mechanische groepschakeling
- 3 eindloze riemen
- Zachtekerninrichting
- Netbinding
- 2 reserverolhouders
- Automatische kettingsmering
- Smeerlijsten voor de vetsmering
- Bedieningseenheid SELECT CONTROL
- Banden 380/55-17"

### Automatische functies:

- Automatisch netsysteem (tijd)

### Benodigd vermogen:

- Motor: 59 kW / 80 pk
- Aftakas: 540/1000 omw/min
- Hydrauliek: 1 ew / 2 dw / 1 fr
- Elektronica: 3-polige cobo-stekker, 7-polige lichtstekker

## IMPRESS V PRO

### Standaarduitvoering:

- kamer\*:
  - 3160 V: 1,20 x 0,80 – 1,55 m
  - 3190 V: 1,20 x 0,90 – 1,85 m
- Toerental 1000 omw/min
- Groothoek-aandrijfjas met nokkenkoppeling
- 2,30 m pendelende pick-up
- Rollenkneuzer
- Rotor met afzonderlijke tanden 650 mm met tanden van 10 mm
- Snij-inrichting met 32 messen (TWIN BLADE)
- EASY MOVE-messenbalk
- Mechanische groepschakeling
- 3 eindloze riemen
- Zachtekerninrichting
- Netbinding
- 2 reserverolhouders
- Automatische kettingsmering
- Progressieve verdeler voor de vetsmering
- Geschikt voor ISOBUS zonder terminal
- Banden 500/50-17"

### Automatische functies:

- Automatisch netsysteem (tijd of snelheid\*\*)
- Automatisch pick-up-systeem (binding of rijrichting)
- Automatische achterklep (semi-automatisch of volledig automatisch\*\*)
- Baalvangers\*\*
- Automatische snij-inrichting

### Benodigd vermogen:

- Motor: 74 kW / 100 pk
- Aftakas: 1000 omw/min
- Hydrauliek: Load Sensing
- Elektronica: ISOBUS-stekker, 7-polige lichtstekker

\*Door naderhand uitdijen van de baal kan het daadwerkelijke formaat van de baal afwijken.

\*\* afhankelijk van de aanvullende uitrusting

# Pers-wikkelcombinaties









# Pers-wikkelcombinaties



## Betrouwbaarheid

De operationele betrouwbaarheid van een machine is essentieel voor elke landbouwer en loonwerker. Als een machine uitvalt, kan dit al snel tot aanzienlijke economische schade leiden.

De IMPRESS FC / VC PRO zijn ontworpen met oog op betrouwbaarheid. De gestuurde pendelende pick-up raapt alle gewassen schoon op, ook op veeleisend terrein, en geeft ze door aan de rotor. Hij transporteert ze over zich heen, tangentieel naar de perskamer. Een veilige baalstart is altijd gewaarborgd, ook bij gebruik van alle 32 messen. Voor een betrouwbare binding wordt net of mantelfolie gebruikt.

De pers-wikkelcombinatie overtuigt met een betrouwbare baaloverdracht, ook bij lastige hellingen.

## Veelzijdige toepassingsmogelijkheden

De gebruiksomstandigheden veranderen voortdurend. Met welke gewassen wordt gewerkt, bepalen we zelf. Het weer niet. De pers-wikkelcombinatie in de serie IMPRESS kan echter worden aangepast aan elke situatie. De IMPRESS FC / VC PRO beschikt over een groepschakeling waarmee het aantal messen snel kan worden aangepast. Desgewenst zelfs hydraulisch. Met de zachtekerninrichting van de variabele modellen kan elk te persen gewas optimaal worden verdicht: of het nu gaat om bikkelharde kuilvoer- of strobalen of om balen met een luchtige kern voor de ventilatie van het hooi. Balen van droge gewassen kunnen gewoon via de wikkeltafel worden doorgevoerd of paarsgewijs worden gedropt. Gewikkelde balen kunnen desgewenst rechttop worden gezet. Dat kan bij de IMPRESS vanuit de cabine worden geregeld.





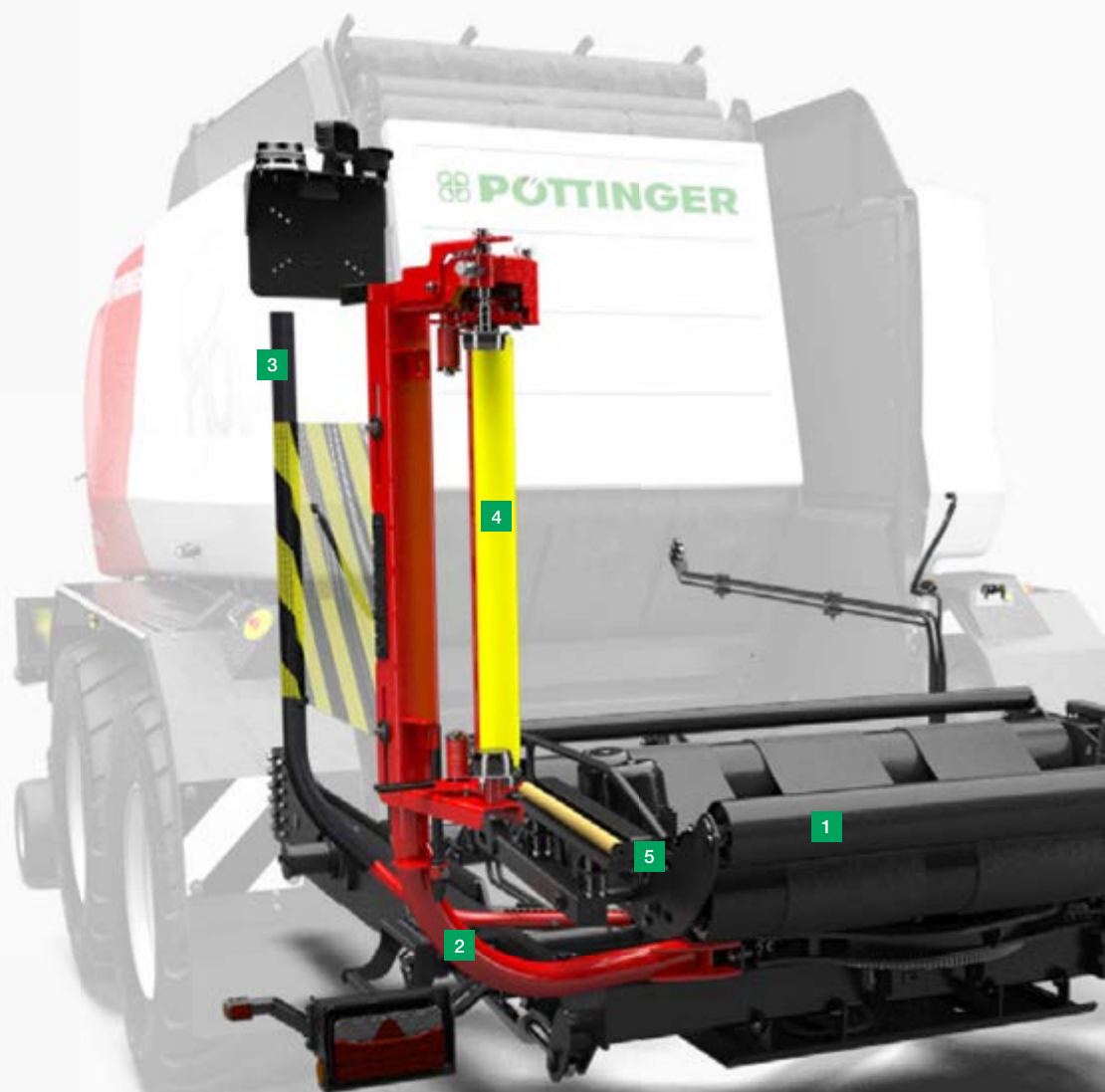
## Comfortabel werken

Met meer comfort tijdens het werk komt u gemakkelijker de dag door. Extra veiligheid voorkomt uitval van personeel. Dat de messen in staande houding kunnen worden vervangen, komt tegemoet aan beide criteria. De EASY MOVE-messenlade is uniek. Dankzij de vele automatische functies blijft er voor u nog maar een taak over: rijden. Het opraaproces, de binding, de achterklep, de overdracht en het droppen kan desgewenst geautomatiseerd plaatsvinden. Zo blijft u ook op lange dagen productief. Als het donker wordt, ondersteunt het verlichtingspakket u bij het wisselen tussen bindmiddel en folie. Door de optionele laadhulp, een draaibaar foliemagazijn en de laag geplaatste folievoorstrekking kunt u in een prettige houding werken. De hogesnelheidsveiligheidsuitschakeling van de wikkelaar beschermt u als u even niet oplet.

## Maximale voederkwaliteit

Het voeder wordt door de IMPRESS sterk verdicht. Een goede snijkwaliteit helpt daarbij. De omkeerbare TWIN BLADE-messen kunnen een keer worden omgedraaid voordat ze gedemonteerd en geslepen moeten worden. Een bescherming voor ieder afzonderlijk mes voorkomt dat de messen breken en dat uw vee stukjes metaal doorslikt. Door de korte snijlengte van 36 mm over de volledige breedte van de baal zijn de balen nog sterker te verdichten. De optionele mantelfoliebinding voorkomt dat de balen na het uitwerpen nog uitdijen. De dichtheid van de balen blijft onveranderd hoog, zuurstofinsluiting wordt voorkomen. Door de baal direct naar het persen in te wikkelen, worden de beste condities gecreëerd voor een snelle daling van de pH-waarde en dus een optimaal fermentatieproces. Alleen haalbaar met de IMPRESS FC / VC PRO.

# Pers-wikkelcombinaties



- 1 Wikkeltafel
- 2 Wikkelarm
- 3 Veiligheidsbeugel
- 4 Foliespanner met ontgrendeling
- 5 Snij-inrichting/houder





## Uniek wikkelsysteem

Een universeel inzetbare pers vereist een afgestemd wikkelsysteem. Voor de geschiktheid van een machine voor hellingen is een laag zwaartepunt bepalend. Dat de wikkelaar van onderaf wordt aangedreven, is een logische consequentie. Verschillende baaldiameters, een groot debiet of flexibel droppen zijn enkele andere functies die bij de constructie in aanmerking zijn genomen.

## Overdrachtseenheid

Betrouwbare overdracht, ook op hellingen

## Wikkeltafel

Unieke compacte constructie met een laag zwaartepunt

## Wikkelaar

Robuust, rustig lopend, weinig trillingen

## Veiligheidsbeugel

Beschermt de gebruiker en de machine

## Folievoorstrekker

70% voorspreiding (optioneel 50%)

## Snij-inrichting/houder

Operationeel veilig en betrouwbaar

## Camerabewaking

Alles overzien

# Pers-wikkelcombinaties



## Veilig transport

De overdracht van de balen tussen de pers en de wikkelaar moet onder alle gebruiksomstandigheden en bij alle baalafmetingen en -gewichten probleemloos werken. Hellingen vormen een constante uitdaging voor de systemen. De lineaire overdrachtsslede zorgt op hellingen tot 40% voor een betrouwbare overdracht van alle soorten balen. Geleidingsvorken aan de zijkant voorkomen dat de balen roteren en kantelen. De wikkeltafel wordt in de richting van de overdrachtsarm gekanteld om de overdracht te vergemakkelijken en om te voorkomen dat de baal bij bergopwaarts rijden over de tafel heen rolt. Voor het droppen van de baal wordt hij gekanteld totdat hij bijna de grond raakt. Zo wordt de baal en de folie gespaard en is het gemakkelijker om de baal gecontroleerd neer te leggen op hellingen. Een optionele hellingmodus regelt de werksnelheid op basis van de helling van de machine.

## Betrouwbaar en snel wikkelen naar behoefte

De aandrijving en aansturing van de wikkelaar van onderaf houden de machine en het zwaartepunt laag. Daarnaast zijn vibraties, die tot scheuren van de folie kunnen leiden, beperkt. Het doorvoeren van grote balen is probleemloos mogelijk, omdat er naar boven toe geen afbakening is. Het is mogelijk om balen van 1,10 – 1,50 m te wikkelen. De aanpassing aan het formaat wordt eenvoudig en traploos geregeld via de foliedrager. Een gelaserde schaalverdeling helpt daarbij. De voorstrekker strekt de folie 70% of optioneel 50%. Met tot wel 36 omw/min werkt de wikkelaar altijd sneller dan de pers. De veiligheidsbeugel detecteert een mogelijke botsing voordat deze plaatsvindt. De volgende voldoet aan de meest recent wettelijke vereisten.





## Foliescheurbewaking

Soms scheurt wikkelfolie. De machine detecteert dat en beperkt dan automatisch de rotatie van de baal, zodat met een enkele folierol het juiste aantal lagen kan worden aangebracht. Deze functie kan ook worden gebruikt om bij een lege folierol ook de tweede rol leeg te draaien en vervolgens beide rollen tegelijk te vervangen. Het detecteren van scheuren in de folie voorkomt onnodige stilstand en zorgt voor meer werkgemak. De wikkelaar stopt automatisch als de folie op een van beide rollen scheurt of op is.



## Snij-inrichting en houder

Betrouwbaar snijden en vasthouden van de folie-uiteinden na beëindiging van het wikkelp proces voorkomt dat u voortdurend moet uitstappen en spaart de zenuwen. Het systeem van de IMPRESS zorgt ervoor dat de folie netjes wordt gebundeld en doorgesneden, ongeacht de baaldiameter.

Als de folie scheurt tijdens het wikkelen of bij het plaatsen van nieuwe folie zorgt een borglip ervoor dat u de folie niet omslachtig hoeft vast te knopen aan de baal.

Gewoon inhangen en doorwerken.

## Foliamagazijn

De IMPRESS FC / VC PRO beschikt over 2 foliamagazijnen met 6 foliehouders elk. In de ruimte eronder kunnen 1 mantelfolierol of 2 aanvullende folierollen liggend worden opgeborgen. Als uw machine is uitgerust met een tweede rolhouder voor de binding kunt u dus maximaal 4 of 6 bindrollen en maximaal 14 resp. 18 rollen stretchfolie meenemen. Dat is voldoende voor lange dagen.

## Achterkantbediening

De standaard achterkantbediening zorgt ervoor dat de functies van de wikkelaar direct via de machine kunnen worden aangestuurd. Bovendien kunnen de foliamagazijnen naar beneden worden gedraaid. In het donker zijn de toetsen verlicht.

# Pers-wikkelcombinaties



## Verlichting

De IMPRESS FC- en VC-modellen zijn standaard voorzien van een werklamp ter plaatse van de wikkelaar.

Met het als optie verkrijgbare ledverlichtingspakket wordt werken in het donker nog prettiger.

Het ledverlichtingspakket vult de basisverlichting aan met een extra lamp ter plaatse van de wikkelaar.

Een aanvullende ledbalk verlicht ook de pick-up en het gebied rond de rotor. Aanvullende verlichting onder de beplating van het bindstelsel en de foliemaagazijnen is handig bij het verwisselen van het bindmiddel of de stretchfolie. Voor onderhoud en reinigingswerkzaamheden zijn onder de beplating van de pers ledbalken aangebracht.

## Volledig beweeglijk tandemonderstel

Pers-wikkelcombinaties hebben door hun constructie een hoger werkgewicht. Afhankelijk van de gebruikssituatie kan dit gewicht door balen in de perskamer en op de wikkelaar nog eens aanzienlijk toenemen. Als dan ook nog eens de bodem moet worden gespaard, is een tandemonderstel met grote banden een absolute vereiste.

Het boogjeonderstel is standaard uitgerust met 520/55 R 22,5". Afhankelijk van het betreffende land kan maximaal worden gekozen voor 710/40 R 22,5".

Tandemonderstellen onderscheiden zich bovendien door spoorvastheid op hellingen en een rustige wegligging.





## Nadraaimodus

Door het nadraaien van de baal wordt de lucht tussen de folielagen eruit geperst. Dit biedt betere bescherming tegen perforatie en zorgt voor een perfecte afsluiting tegen lucht. Losse folie-uiteinden, die bij het transporteren en opslaan hinder zouden veroorzaken, worden voorkomen. Voordat het wikkelp proces in gang wordt gezet, kan de wikkelaar de baal laten ronddraaien om de foliestaart bij mantelfoliebinding tegen de baal aan te duwen.



## Balenplaatser

Stoppels of stenen kunnen de folie van kuilvoerbalen perforeren. Een aanzienlijk hoger aantal lagen beschermt de kopse kanten van de balen duidelijk beter. Met de ingebouwde balenplaatser kunnen de balen op deze kanten worden gezet. Op hellingen kan de balenplaatser met een druk op de knop worden gedeactiveerd. Zo kunt u snel reageren op elke gebruikssituatie - dat is uniek bij IMPRESS.

## Neerlegmat

Een neerlegmat biedt extra bescherming bij het uitwerpen van de baal. Bij het droppen voorkomt de mat dat de baal wordt geperforeerd. Daarna kan de baal zachtjes stilvallen tussen de stoppels. Als u de mat niet wordt gebruikt, kan hij snel en eenvoudig worden opgerold.

## Dubbel neerleggen

Als de balenwikkelaar niet wordt gebruikt, wordt hij ingezet als balenhouder. Bij het persen van droge gewassen als hooi en stro kan de wikkelaar de baal vasthouden totdat de volgende baal geperst en gereed is. Daarna kunnen beide balen achtereenvolgens worden neergelegd. Dat bespaart tijd bij het latere inzamelen.



# Pers-wikkelcombinaties





## IMPRESS 3130 FC PRO

### Standaarduitvoering:

- kamer\*: 1,20 x 1,25 m
- Wikkeldiameter: 1,25 – 1,35 m
- Toerental 1000 omw/min
- Groothoek-aandrijf-as met nokkenkoppeling
- 2,30 m pendelende pick-up
- Rollenkneuzer
- Rotor met afzonderlijke tanden 650 mm met tanden van 10 mm
- Snij-inrichting met 32 messen (TWIN BLADE)
- EASY MOVE-messenbalk
- Mechanische groepschakeling
- 18 perswalsen
- Net-bindproces
- 2 reserverolhouders
- Automatische kettingsmering
- Progressieve verdeler voor de vetsmering
- Camerabewaking
- Geschikt voor ISOBUS zonder terminal
- Tandemas boogie
- Persluchtreminstallatie
- Banden 520/55 R 22,5"
- Foliemagazijnen 12 + 4 rollen hydraulisch omklapbaar
- eindpositiedemping aan beide kanten voor de achterklep

### Automatische functies:

- Automatisch netsysteem (tijd of snelheid)
- Automatisch pick-up-systeem (binding of rijrichting)
- Automatische overdracht en wikkeling
- Automatische snij-inrichting
- Neerleggen van twee balen
- Hellingmodus (optioneel)

### Benodigd vermogen:

- Motor: 96 kW / 130 pk
- Aftakas: 1000 omw/min
- Hydrauliek: Load Sensing
- Elektronica: ISOBUS-stekker, 7-polige lichtstekker

## IMPRESS 3160 VC PRO

### Standaarduitvoering:

- kamer\*: 1,20 x 0,80 – 1,55 m
- Wikkeldiameter: 1,10 – 1,50 m
- Toerental 1000 omw/min
- Groothoek-aandrijf-as met nokkenkoppeling
- 2,30 m pendelende pick-up
- Rollenkneuzer
- Rotor met afzonderlijke tanden 650 mm met tanden van 10 mm
- Snij-inrichting met 32 messen (TWIN BLADE)
- EASY MOVE-messenbalk
- Mechanische groepschakeling
- 3 riemen
- Zachtekerninrichting
- Net-bindproces
- 2 reserverolhouders
- Automatische kettingsmering
- Progressieve verdeler voor de vetsmering
- Camerabewaking
- Geschikt voor ISOBUS zonder terminal
- Tandemas boogie
- Persluchtreminstallatie
- Banden 520/55 R 22,5"
- In hoogte verstelbare folievoorstrekker
- Foliemagazijnen 12 + 4 rollen hydraulisch omklapbaar
- eindpositiedemping aan beide kanten voor de achterklep

### Automatische functies:

- Automatisch netsysteem (tijd of snelheid)
- Automatisch pick-up-systeem (binding of rijrichting)
- Automatische overdracht en wikkeling
- Automatische snij-inrichting
- Neerleggen van twee balen
- Hellingmodus (optioneel)

### Benodigd vermogen:

- Motor: 96 kW / 130 pk
- Aftakas: 1000 omw/min
- Hydrauliek: Load Sensing
- Elektronica: ISOBUS-stekker, 7-polige lichtstekker

## IMPRESS 3190 VC PRO

### Standaarduitvoering:

- kamer\*: 1,20 x 0,90 – 1,85 m
- Wikkeldiameter: 1,10 – 1,50 m
- Toerental 1000 omw/min
- Groothoek-aandrijf-as met nokkenkoppeling
- 2,30 m pendelende pick-up
- Rollenkneuzer
- Rotor met afzonderlijke tanden 650 mm met tanden van 10 mm
- Snij-inrichting met 32 messen (TWIN BLADE)
- EASY MOVE-messenbalk
- Mechanische groepschakeling
- 3 riemen
- Zachtekerninrichting
- Net-bindproces
- 2 reserverolhouders
- Automatische kettingsmering
- Progressieve verdeler voor de vetsmering
- Camerabewaking
- Geschikt voor ISOBUS zonder terminal
- Tandemas boogie
- Persluchtreminstallatie
- Banden 520/55 R 22,5"
- In hoogte verstelbare folievoorstrekker
- Foliemagazijnen 12 + 4 rollen hydraulisch omklapbaar
- eindpositiedemping aan beide kanten voor de achterklep

### Automatische functies:

- Automatisch netsysteem (tijd of snelheid\*\*)
- Automatisch pick-up-systeem (binding of rijrichting)
- Automatische overdracht en wikkeling
- Automatische snij-inrichting
- Neerleggen van twee balen
- Hellingmodus\*\*

### Benodigd vermogen:

- Motor: 111 kW / 150 PS
- Aftakas: 1000 omw/min
- Hydrauliek: Load Sensing
- Elektronica: ISOBUS-stekker, 7-polige lichtstekker

\*Door naderhand uitdijen van de baal kan het daadwerkelijke formaat van de baal afwijken.

\*\* afhankelijk van de aanvullende uitrusting

# Intelligente bediening en ISOBUS-terminal



## Een gemeenschappelijke taal

### Zo begrijpen machine en tractor elkaar ongeacht de fabrikant

Een gemeenschappelijke taal spreken - dat is eenvoudig gezegd de achtergrond van het begrip ISOBUS. De noodzaak daarvan vloeide voort uit het feit dat elke fabrikant van landbouwmachines oorspronkelijk zijn eigen elektronische oplossing ontwierp. Dat is een hindernis voor iedere boer met een machinepark samengesteld uit machines van verschillende fabrikanten. ISOBUS verwijst naar de fabrikant-onafhankelijke gestandaardiseerde communicatie tussen tractor en werktuig met behulp van gestandaardiseerde hardware en software: Een echte opluchting voor uw dagelijkse werk.

## Meer comfort door ISOBUS

ISOBUS maakt een einde aan geïsoleerde oplossingen en vormt een gestandaardiseerde en compatibele oplossing tussen tractor en machine die via 'plug-and-play' bij alle combinaties werkt: Steek gewoon de ISOBUS-stekker in de ISOBUS-contactdoos en klaar. Een enkele ISOBUS-terminal vervangt de verschillende terminals voor specifieke aanbouwapparaten op de tractor.

Bron: [www.aef-online.org](http://www.aef-online.org)

## Voor elke eis de geschikte oplossing

Een modern ISOBUS-systeem bestaat uit verschillende componenten, inclusief tractor, terminal en aanbouw-apparatuur. Daarbij is het altijd belangrijk wat de prestaties van terminal en aanbouw-apparatuur zijn, en welke uitvoeringen worden aangesloten. Hier komen de ISOBUS-functies van pas.

ISOBUS-functies kunnen worden beschouwd als zelfstandige modules of bouwstenen binnen het ISOBUS-systeem. Deze zijn actief zodra ze zijn opgenomen in alle betrokken componenten.



# Digitale landbouwtechnologie



## SELECT CONTROL - elektronische voorkeuzeschakeling

Optioneel bij Selectline voorkeuzeschakeling bij IMPRESS V, V MASTER- en F MASTER-modellen.

Met de elektronische voorkeuzeschakeling SELECT CONTROL kunnen alle functies van de te bedienen apparaten vooraf worden geselecteerd en vervolgens via het besturingsapparaat van de tractor worden uitgevoerd.



## POWER CONTROL – elektronische comfortbediening

Optioneel bij IMPRESS PRO-modellen

Met de nieuwe instapterminal POWER CONTROL kunnen verschillende ISOBUS-geschikte PÖTTINGER-machines worden bediend.

De belangrijkste elementen zijn de met machinefuncties bedrukte toetsen die een intuïtieve bediening door bestuurders met en zonder voorkennis waarborgen.

Via het grote 5"-kleurentouchdisplay kunnen aanvullende functies worden aangestuurd en gebruikerstaken worden uitgevoerd. Het display, dat zowel overdag als in het donker goed zichtbaar is, verschaft ook duidelijke informatie over de gebruikstoestand van de machine.



## EXPERT 75 ISOBUS-terminal

Optioneel bij IMPRESS PRO-modellen

De compacte 5,6" EXPERT 75 ISOBUS-terminal is zowel via het touchscreen als met het scrollwiel te bedienen. Een betrouwbare één-handbediening wordt door een polssteun versterkt. De omgevingslichtsensor en de verlichting van de toetsen zorgen ook in het donker voor een comfortabele bediening.



## CCI 1200 ISOBUS-terminal

Optioneel bij IMPRESS PRO-modellen

De nieuwe 12" CCI 1200 ISOBUS-terminal biedt professionele landbouwers een uitgebreid pakket aan functies. De terminal wordt gelijk een tablet bedient. De menubediening is eenvoudig gehouden – er zijn weinig handelingen nodig. De terminal heeft een camera-aansluiting. De geïntegreerde omgevingslichtsensor past de lichtsterkte van het display automatisch aan.



# Datamanagement







## Gegevens genereren, overdragen en ervan profiteren

Intelligente machines genereren locatiespecifieke, machine- en werkgerelateerde gegevens. Dankzij ISOBUS kunnen deze gegevens eenvoudig tussen de rondebalenpers en de terminal worden uitgewisseld. Dankzij slimme functies kunnen gegevens die bij het oogsten worden gegenereerd, eenvoudig naar FMIS (bedrijfsbeheer- en informatiesystemen) worden verplaatst en daar bijvoorbeeld voor documentatiedoeleinden worden gebruikt. Fabrikantonafhankelijke standaarden vereenvoudigen daarbij de gegevensoverdracht enorm.

### Telemetrie-eenheid

- **PÖTTINGER CONNECT:**  
De zelf ontwikkelde PÖTTINGER CONNECT-telemetrie-eenheid biedt de mogelijkheid om Smart Farming-toepassingen op met ISOBUS compatibele machines eenvoudig te besturen en werkprocessen te documenteren.

### Gegevensuitwisseling

- **agrirouter:**  
De agrirouter is een webgebaseerd platform voor gegevensuitwisseling. Middels een gratis account kunnen dergelijke gegevens zoals bijvoorbeeld opdrachten van ISOBUS-compatibele terminals (CCI 1200, EXPERT 75, POWER CONTROL) draadloos naar uw computer worden verzonden.

# Telemetrie-eenheid



## Draadloze gegevensoverdracht

Met PÖTTINGER CONNECT betreedt u voordelig de wereld van datanetwerken. De telemetrie-eenheid biedt de mogelijkheid om machinebesturingsfuncties op ISOBUS-apparaten over te nemen en agronomisch en economisch nuttige gegevens te registreren en deze naar bedrijfsmanagementsystemen door te sturen.

PÖTTINGER CONNECT dient als hulpmiddel voor de eenvoudige overdracht van actuele machinespecifieke gegevens en zorgt voor eenvoudige en kosteneffectieve Smart Farming-toepassingen.

De eenvoudige installatie en een gecertificeerde gegevensinterface maken het mogelijk om de telemetrie-eenheid snel te gebruiken en flexibel met verschillende managementsystemen te verbinden.

## Modulaire opbouw

Dankzij het modulaire opbouw biedt de telemetrie-eenheid de juiste oplossing voor elk bedrijf.

### ■ CONNECT – MANAGEMENT

Dit pakket kan worden gebruikt om nuttige gegevens vast te leggen, te verzenden en te documenteren. Het pakket omvat activiteiten voor TC-Basic, dataoverdracht en een koppeling met agrirouter.



# PÖTTINGER CONNECT



## Meer comfort dankzij PÖTTINGER CONNECT - MANAGEMENT

Aan de hand van PÖTTINGER CONNECT - MANAGEMENT kan een gegevensregistratie in de vorm van een balenkaart worden aangemaakt, waardoor het verzamelen van de balen eenvoudig wordt.

Opbrengstinformatie zoals baalgewicht, aantal balen en restvocht kunnen nu direct ter plaatse worden doorgegeven.

Automatische facturering vereenvoudigt aanvullende diensten voor loonbedrijven en gebruik tussen bedrijven.

## All in one – overzichtelijke bediening

Via de voor ISOBUS geschikte terminals of als alternatief per tractorterminals worden zowel de telemetrie-eenheid als de desbetreffende aanbouwmachine bediend.

Hiervoor biedt PÖTTINGER met zijn intelligente terminals POWER CONTROL, EXPERT 75 en CCI 1200 voor elke toepassing de juiste mogelijkheid. Dit zorgt met slechts één terminal voor meer duidelijkheid in de cabine.

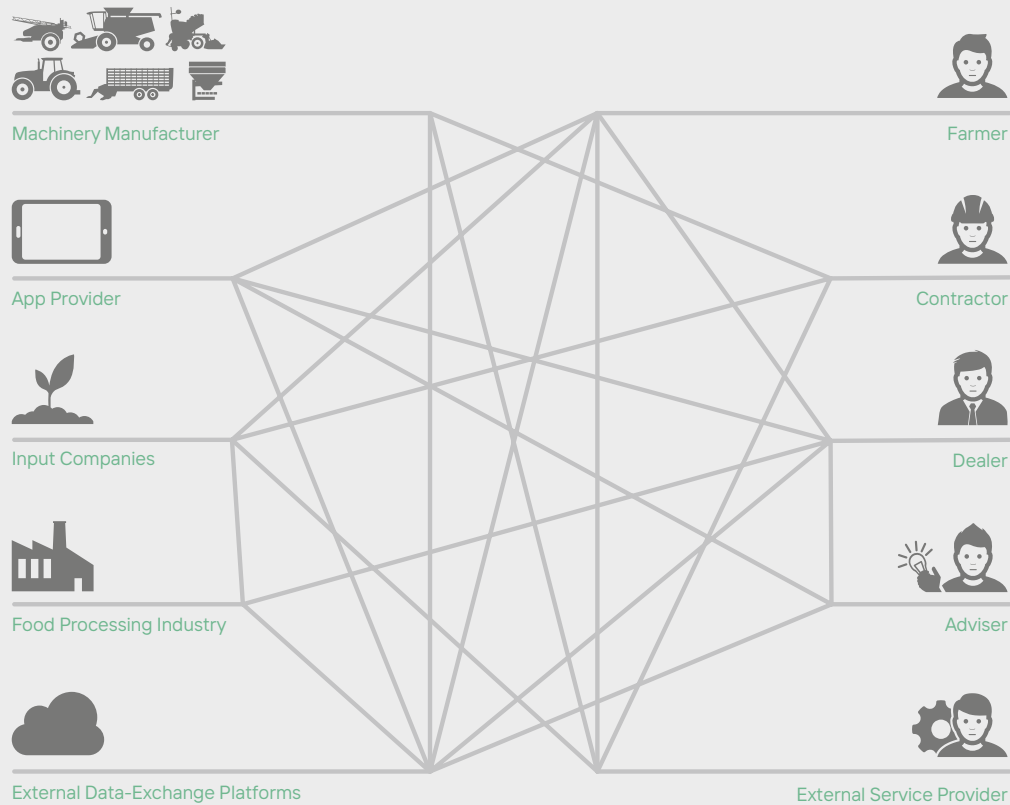
## Gecertificeerde interface

PÖTTINGER CONNECT – MANAGEMENT beschikt over een gecertificeerde data-interface met agrirouter.

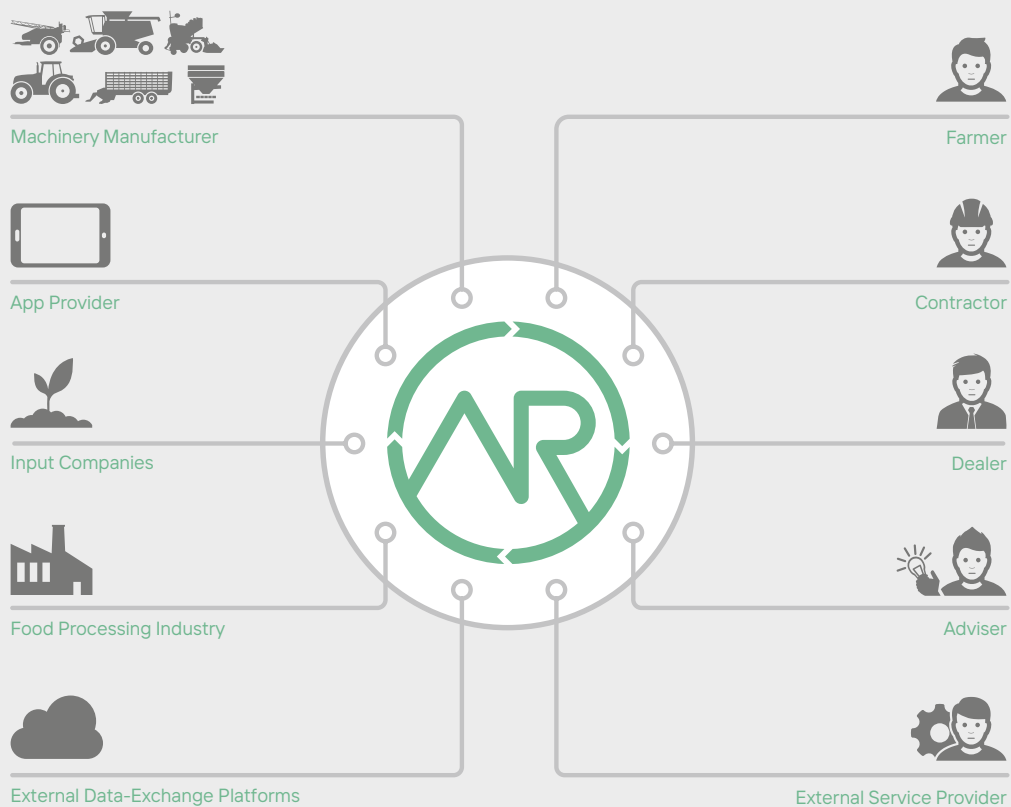
Agrirouter-gecertificeerde Farm Management informatiesystemen kunnen wereldwijd worden gebruikt.

# Digitale landbouwtechnologie

## Zonder agrirouter



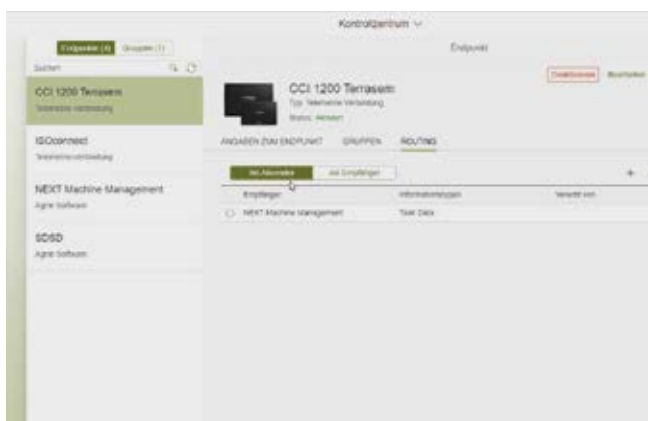
## Met agrirouter





## Fabrikant-onafhankelijke draadloze gegevensoverdracht

Dankzij de ISOBUS-norm kunnen machines van verschillende fabrikanten op een zo eenvoudig mogelijke wijze met elkaar communiceren en onderling gegevens uitwisselen. Om deze gegevens ook na de werkzaamheden te kunnen gebruiken, is het nuttig om ze te importeren in het farmmanagementsysteem en ze bijvoorbeeld voor documentatiedoelinden te beoordelen. Zo eenvoudig als de gegevensoverdracht tussen landbouwmachines van verschillende fabrikanten intussen is, zo lastig is deze tussen machines en softwareproducten van verschillend aanbieders. Tot niet zo lang geleden waren ontbrekende standaarden daar de oorzaak van. Daarom zijn verschillende fabrikanten van landbouwmachines – inclusief PÖTTINGER – gaan samenwerken en hebben ze gezamenlijk de agrirouter ontwikkeld. De agrirouter zorgt voor een draadloze gegevensoverdracht tussen machines en agrarische software van alle fabrikanten en reduceert het aantal communicatie-interfaces binnen de landbouwtechniek tot een minimum.



### De “gegevens vervoerende” agrirouter

De agrirouter is een webgebaseerd platform voor gegevensuitwisseling. Met een gratis account kunnen diverse gegevens, zoals opdrachten van perceelkaarten, rechtstreeks naar de CCI 1200-terminal worden gezonden. Omgekeerd kunt u gegevens met betrekking tot uw machines direct naar uw boerderij-pc sturen.

### Transparant

Alleen u bepaalt de routes waarlangs de agrirouter uw gegevens overbrengt.

### Gegevensveiligheid

De agrirouter slaat geen gegevens op – u behoudt de volledige controle daarover.

### Wij zijn ready for agrirouter

Op de agrirouter kunnen een groot aantal van onze ISOBUS-compatibele machines uit het akkerbouw en hooibouw programma worden aangesloten. Deze machines zijn in staat om totaalwaarden die met het oog op de geleverde werkzaamheden zinvol zijn, te documenteren en ter beschikking te stellen. U kunt deze gegevens als gestandaardiseerd ISO-XML-bestand over de CCI 1200-terminal draadloos van de tractor naar uw kantoor sturen. Omgekeerd kunt u aanvragen van uw farmmanagementsysteem draadloos naar de CCI 1200-terminal in de tractor sturen. Voor de gegevensoverdracht heeft u geen USB-stick meer nodig. Ook een gemengd machinepark levert geen problemen op voor de gegevensoverdracht via de agrirouter, voor zover de betreffende landbouwtechniek-fabrikant lid is van het agrirouter-consortium.

Meer info op [www.my-agrirouter.com](http://www.my-agrirouter.com)

# Toebehoren



**POWER CONTROL**

**EXPERT 75 /  
CCI 1200**  
ISOBUS-terminal

**Camera / monitor**

**Net- of  
mantelfoliebinding**

**Net- of  
mantelfolie-  
binding met een  
extra rolhouder**

IMPRESS V	-	- / -	<input type="checkbox"/>	-	-
IMPRESS F / V MASTER	-	- / -	<input type="checkbox"/>	-	-
IMPRESS F / V PRO	<input type="checkbox"/>	<input type="checkbox"/> / <input type="checkbox"/>	<input type="checkbox"/>	<input type="checkbox"/>	<input type="checkbox"/>
IMPRESS FC / VC PRO	<input type="checkbox"/>	<input type="checkbox"/> / <input type="checkbox"/>	<input type="checkbox"/>	<input type="checkbox"/>	<input type="checkbox"/>

**Pick-up 2,30 m**

**Balenplatform**

**Neerlegmat**

**Hellingmodus**

**Baalvangers\***

IMPRESS V	<input type="checkbox"/>	<input type="checkbox"/>	-	-	-
IMPRESS F / V MASTER	<input type="checkbox"/>	<input type="checkbox"/>	-	-	-
IMPRESS F / V PRO	■	<input type="checkbox"/>	-	-	<input type="checkbox"/> *
IMPRESS FC / VC PRO	■	-	<input type="checkbox"/>	<input type="checkbox"/>	-

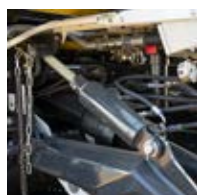
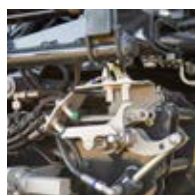
\*j) beperkingen per land of model

## Meer uitrustingen

- Ledverlichtingspakket\*
- Laadhulp voor bindrol
- Automatische vetsmering\*
- Afzonderlijk mes TWIN BLADE
- Afzonderlijk mes DURASTAR
- Bovenaanspanning: sjeroog star 40 mm of sjeroog draaibaar 50 mm
- Verlenging voor bovenaanspanning (120 mm)
- Onderaanspanning: sjeroog star 40 mm, trekkogelkoppeling 80 mm, sjeroog draaibaar 50 mm, vorkbout USA draaibaar, kogelscharnier sjeroog 42 mm
- Verlenging voor onderaanspanning (70 mm)
- Hydraulische rem\*
- Zwaailamp



# Worden vaak gezamenlijk aangeschaft



**Vochtsensor**

**Hydraulische schakeling voor messenvoorkeuze**

**Hydraulische knikdissel (gedempt)**

**Tandemas**

**Perslucht-slangoproller**

**Balenplaatser**

<input type="checkbox"/>	-	-	<input type="checkbox"/>	<input type="checkbox"/>	-
<input type="checkbox"/>	-	-	<input type="checkbox"/>	<input type="checkbox"/>	-
<input type="checkbox"/>	<input type="checkbox"/>	<input type="checkbox"/>	<input type="checkbox"/>	<input type="checkbox"/>	-
<input type="checkbox"/>	<input type="checkbox"/>	<input type="checkbox"/>	<input checked="" type="checkbox"/>	<input type="checkbox"/>	<input type="checkbox"/>

**Banden 500/50-17"**

**Banden 520/50 R 17"**

**Banden 500/60 R 22,5"**

**Banden 520/55 R 22,5"**

**Banden 620/40 R 22,5"\***

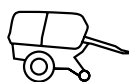
**Banden 710/40 R 22,5"\***

<input type="checkbox"/>	<input type="checkbox"/>	<input type="checkbox"/>	<input type="checkbox"/>	<input type="checkbox"/>	-
<input type="checkbox"/>	<input type="checkbox"/>	<input type="checkbox"/>	<input type="checkbox"/>	<input type="checkbox"/>	-
<input checked="" type="checkbox"/>	<input type="checkbox"/>	<input type="checkbox"/>	<input type="checkbox"/>	<input type="checkbox"/>	-
-	-	<input type="checkbox"/>	<input checked="" type="checkbox"/>	<input type="checkbox"/>	<input type="checkbox"/>

**Configureer uw persoonlijke machine.**

■ = standaard, □ = optioneel

# Technische gegevens



**Persen met vaste perskamer**

	Diameter balen	Benodigd vermogen vanaf	Breedte pick-up	Bedieningsconcept	Aantal messen / Mesafstand
IMPRESS 3130 F MASTER	1,30 m	59 kW / 80 pk	2,05 m	Selectline voorkeuzeschakeling	16 / 72 mm
IMPRESS 3130 F PRO	1,30 m	74 kW / 100 pk	2,30 m	Profiline comfortbesturing	32 / 36 mm



**Variabele persen**

IMPRESS 3160 V	0,80 – 1,55 m	52 kW / 70 pk	2,05 m	Selectline voorkeuzeschakeling	-
IMPRESS 3160 V MASTER	0,80 – 1,55 m	59 kW / 80 pk	2,05 m	Selectline voorkeuzeschakeling	16 / 72 mm
IMPRESS 3160 V PRO	0,80 – 1,55 m	74 kW / 100 pk	2,30 m	Profiline comfortbesturing	32 / 36 mm
IMPRESS 3190 V	0,90 – 1,85 m	52 kW / 70 pk	2,05 m	Selectline voorkeuzeschakeling	-
IMPRESS 3190 V MASTER	0,90 – 1,85 m	59 kW / 80 pk	2,05 m	Selectline voorkeuzeschakeling	16 / 72 mm
IMPRESS 3190 V PRO	0,90 – 1,85 m	74 kW / 100 pk	2,30 m	Profiline comfortbesturing	32 / 36 mm



**Pers-wikkelcombinaties**

	Diameter balen	Wikkelaardiameter	Benodigd vermogen vanaf	Breedte pick-up	Vereist hydraulisch vermogen
IMPRESS 3130 FC PRO	1,30 m	1,30 m	96 kW / 130 pk	2,30 m	60 l/min, 180 bar
IMPRESS 3160 VC PRO	0,80 – 1,55 m	1,10 – 1,50 m	96 kW / 130 pk	2,30 m	60 l/min, 180 bar
IMPRESS 3190 VC PRO	0,90 – 1,85 m	1,10 – 1,50 m	111 kW / 150 PS	2,30 m	60 l/min, 180 bar



Aandrijftoerental	Lengte	Buitenste breedte	Hoogte	Banden Standaard	Gewicht
540 omw/min	4.657 mm	2.620 mm	2.545 mm	380/55-17"	4.600 kg
1.000 omw/min	4.657 mm	2.830 mm	2.545 mm	500/50-17"	4.850 kg

540 omw/min	4.897 mm	2.620 mm	2.825 mm	380/55-17"	4.500 kg
540 omw/min	4.897 mm	2.620 mm	2.825 mm	380/55-17"	4.750 kg
1.000 omw/min	4.897 mm	2.830 mm	2.825 mm	500/50-17"	5.000 kg
540 omw/min	5.107 mm	2.620 mm	3.100 mm	380/55-17"	4.600 kg
540 omw/min	5.107 mm	2.620 mm	3.100 mm	380/55-17"	4.850 kg
1.000 omw/min	5.107 mm	2.830 mm	3.100 mm	500/50-17"	5100 kg

Dubbele wikkelarm	Lengte	Buitenste breedte	Hoogte	Banden Standaard	Gewicht
36 omw/min	7.240 mm	2.890 mm	2.550 mm	520/55 R 22,5"	7.600 kg
36 omw/min	7.240 mm	2.890 mm	2.825 mm	520/55 R 22,5"	7.700 kg
36 omw/min	7.240 mm	2.890 mm	3.100 mm	520/55 R 22,5"	7.900 kg



## MyPÖTTINGER - eenvoudig. Altijd. Overal.

### Profiteer van talrijke voordelen

MyPÖTTINGER is ons klantenportaal waar u waardevolle informatie kunt vinden over uw PÖTTINGER-machines.

Om meer te weten te komen over uw PÖTTINGER-machines en voor handige tips gaat u naar 'Mijn machines'. Hier vindt u ook meer informatie over andere PÖTTINGER-producten.

### Mijn machines

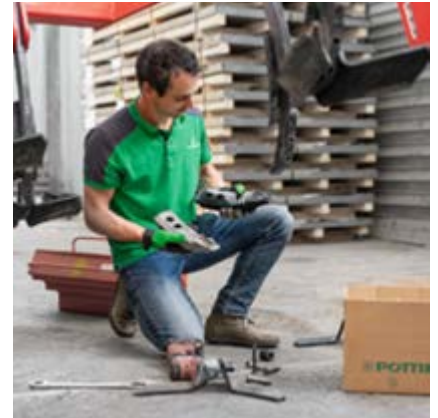
Voeg uw PÖTTINGER-machines toe aan uw machines en geef ze elk een eigen naam. Zo profiteert u van waardevolle informatie, waaronder nuttige tips over uw machines, de gebruiksaanwijzingen, lijsten met reserveonderdelen, garantiegegevens en alle andere technische specificaties en documenten.

### Productinfo

MyPÖTTINGER biedt voor alle machines die vanaf 1997 zijn gebouwd specifieke informatie.

Scan de QR-code van het typeplaatje met uw smartphone of tablet of voer op [www.mypoettinger.com](http://www.mypoettinger.com) eenvoudig het serienummer van uw machine in. U ontvangt direct een schat aan informatie over uw machines, zoals de gebruiksaanwijzingen, uitvoeringsgegevens, brochures, foto's en video's.





## Ga voor het origineel

PÖTTINGER ORIGINAL PARTS – overtuigen door de hoogste mate van functionaliteit, bedrijfsveiligheid en prestatievermogen. Wij bij PÖTTINGER leggen ons geheel op dit doel toe.

Onze PÖTTINGER ORIGINAL PARTS maken we daarom van kwalitatief hoogwaardige materialen. Alle vervangende en slijtdelen zijn bij ons optimaal op het totale systeem van uw machine afgestemd. Daarbij vragen verschillende bodem- en gebruiksomstandigheden een eigen aanpassing.

Wij luisteren naar onze klanten en bieden met drie verschillende uitvoeringen, CLASSIC, DURASTAR en DURASTAR PLUS, het optimale pakket voor alle omstandigheden. Originele onderdelen betalen zich uit, de knowhow is onvervalst.

## De voordelen

- Snelle en langdurige beschikbaarheid.
- Maximale levensduur door innovatief productieproces en het gebruik van hoogwaardige materialen.
- Vermijden van storingen door exacte passing.
- Beste arbeidsresultaat door optimale afstemming op het hele systeem van de machine.
- Kosten- en tijdsbesparing doordat slijtdelen minder vaak vervangen hoeven te worden.
- Uitgebreid kwaliteitsonderzoek.
- Continue vooruitgang middels onderzoek en ontwikkeling.
- Wereldwijde levering van reserveonderdelen.
- Aantrekkelijke, marktconforme prijzen voor alle reserveonderdelen.

## Uitvoeringen

CLASSIC is de klassieke uitvoering. We zetten hiermee de standaard voor originele onderdelen wat betreft kwaliteit, prijs-kwaliteitverhouding en betrouwbaarheid.

DURASTAR is de innovatie in de markt van slijtdelen – slijtvast, duurzaam, krachtig en betrouwbaar.

Extreme omstandigheden en eisen aan de machine zijn voor u normaal? Dan is de DURASTAR PLUS-serie de juiste keuze.



## Succesvoller met PÖTTINGER

- Als familieonderneming sinds 1871 uw betrouwbare partner
- Specialist in landbouw en grasland
- Toekomstgerichte innovaties voor uitstekende resultaten
- In Oostenrijk gegrond - thuis in de wereld

## Oogst kwaliteit

- Een gezonde bodem is een belangrijke voorwaarde voor een optimale bodemopbrengst. We helpen u daarbij met onze machines.
- Schoon, lekker voedergewas is de basis van de zuivelindustrie. Van het maaien tot het oogsten helpen wij u om de kwaliteit van uw voer te verbeteren.
- Vertrouw op PÖTTINGER. Oogst succes.

## Laat u zich informeren:

**PÖTTINGER Landtechnik GmbH**  
Industrieterrein  
4710 Grieskirchen  
Oostenrijk  
Tel. +43 7248 600-0  
info@poettinger.at  
www.poettinger.at

**PÖTTINGER Belgium BV.**  
Adolphe Lacomblelaan, 69-71 B5  
1030 Brussel  
België  
Tel. +32 2894 4161  
info@poettinger.be  
www.poettinger.be