

SYNKRO

PÖTTINGER Zwei- und dreibalkige Grubber





Den Boden durchlüften

SYNKRO Grubber von
2,50 m – 6 m Arbeitsbreite

Das klassische Gerät der konservierenden Bodenbearbeitung ist der Grubber. Die oberflächennahe Einmischung von Ernterückständen erhöht die Bodenfruchtbarkeit und schützt vor Erosion. SYNKRO Grubber in zwei- oder dreibalkiger Ausführung mit den vielfältigen Nachläufer-Walzen schaffen ideale Keimbedingungen für Unkrautsamen, Ausfallgetreide und Zwischenfrüchte.

Unsere kompakte zweibalkige Baureihe arbeitet leichtzügig bei geringem Kraftbedarf. Die Rahmenhöhe von 80 cm garantiert Ihnen störungsfreie Arbeit.

SYNKRO Grubber mit drei Balken können Sie sowohl für flache als auch für tiefe Bodenbearbeitung einsetzen. Über ein zentrales Einstellsystem passen Sie die Arbeitstiefe ganz einfach und schnell an.

Inhalt

| | Seite |
|-----------------------------------|---------|
| Zweibalkige Anbaugrubber | 4 – 9 |
| Dreibalkige Anbaugrubber | 10 – 19 |
| SYNKRO MULTILINE System | 20 – 23 |
| Dreibalkige gezogene Grubber | 24 – 27 |
| TEGOSEM Zwischenfrucht-Säaggregat | 28 – 31 |
| Walzenformen | 32 – 35 |
| Technische Daten | 36 – 37 |
| Ausstattungen | 38 – 39 |

Alle Angaben über technische Daten, Abmessungen, Gewichte, Leistungen, etc. sind annähernd und unverbindlich.



SYNKRO

Serie 1020

Zweibalkige Grubber – kurz und kompakt



Die zweibalkigen Grubber in kurzer Bauweise sind leichtzügig und für Traktoren mit weniger Hubkraft oder geringerem Eigengewicht bestens geeignet.

Anpassungsfähiger Anbaubock

Der SYNKRO Anbaubock ist in der Neigung verstellbar. Dadurch wird eine ideale Anpassung an Ihren Traktor ermöglicht. Diese optimierte Anbaugeometrie verbessert die Bodenfreiheit am Vorgewende und beim Transport.

- Zwei Unterlenker-Anbaumöglichkeiten werden geboten.
- Die Aufnahme des Oberlenkers ist in drei Positionen möglich.
- Damit kann der Grubber an alle Traktorgrößen angepasst werden.



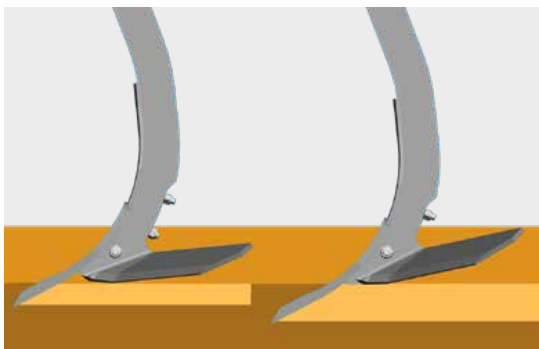
Kompakter Rahmen

Der kompakte Rahmen ist ein wesentliches Markenzeichen der SYNKRO Serie 1020. Die erste Zinkenreihe ist für eine besonders günstige Schwerpunktlage sehr nahe beim Traktor.

- Die Rahmenrohre aus 100 x 100 mm Feinkornstahl verleihen höchste Stabilität.
- 75 cm Balkenabstand und 80 cm Rahmenhöhe garantieren maximalen Durchgang.
- Schräg angeordnete Längsträger übertragen die Zugkräfte von den Unterlenkern direkt zur Aufhängung der Nachläufer.



SYNKRO Serie 1020



Dauerhafte Zinken und Schare

Die Stiele sind für einen optimalen Arbeitswinkel bogenförmig konstruiert. Die Zinkenkonsolen sind weit nach unten gezogen, um eine hohe Befestigungsstabilität zu garantieren.

Die Zinken sind über Scherschrauben gesichert. Drei Zinkenstellungen ermöglichen Positionen für sicheren Einzug und gleichmäßigen Arbeitshorizont.

Bewährt auf allen Böden

- Die zweibalkigen SYNKRO sind standardmäßig mit geteilten Spitzscharen und breiten Flügelscharen ausgestattet.
- Mit dem Strichabstand von 42 – 46 cm wird der Boden voll durchgeschnitten.
- Leicht gewendelte Leitbleche sorgen für intensives Mischen zur Seite hin.
- Als Alternative bietet PÖTTINGER Doppelherzschare ohne Leitblech mit Flügeln an.

Zwei Höhenpositionen der Flügelschare

Für sehr flache oder tiefere Bearbeitung. Die Grubberspitzen und Flügel sorgen für souveräne Mischwirkung. Die Verstellung der Flügelhöhe und damit auch Flügelneigung sichert optimales Einzugverhalten und souveräne Mischwirkung.

Spitze seicht – Flügel tief und flach

- Wenig Untergriff – einheitlicher Arbeitshorizont

Spitze tief – Flügel höher und steiler

- Mehr Untergriff, sicherer Einzug – mehr Mischeffekt



Perfektes Arbeitsbild

Durch die gute Überdeckung der Flügelschare wird der Boden sowohl bei tiefer, aber auch bei sehr flacher Bearbeitung voll durchgeschnitten. Bei flacher Flügelstellung entsteht auf Grund des geringen Untergriffes ein einzigartiges Arbeitsbild. Diese geringe Rillenbildung schaffen nur PÖTTINGER Grubber.

Länger grubbern mit DURASTAR

DURASTAR Grubberspitzen (1)

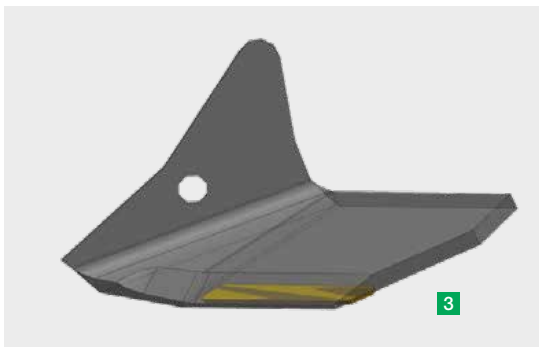
- Doppelte Lebensdauer im Vergleich zur Standardspitze.
- Hochwertige Beschichtung an der Spitzenvorderseite.
- Hoher Wolfram-Carbid-Anteil für längere Standzeit.
- Widerstandsfähig auch bei steinigem Verhältnissen.
- Spezielle Spitzenform für mehr Volumen in der Hauptverschleißzone.

DURASTAR PLUS Grubberspitzen (2) **NEU**

- Hochwertiges Grundmaterial und Hartmetall für die Spitzen.
- Wesentlich höhere Standzeiten und Bruchsicherheit für zuverlässigen Einsatz.
- Standzeit wird bis zu sechs mal verlängert – dadurch Kosten- und Zeitersparnis.
- Verbessertes Einzug, geringerer Zugkraftbedarf aufgrund scharfer Schneidkanten.
- Optimale Lockerung und Durchmischung des Bodens.

Widerstandsfähig beflügelt (3)

- Beschichtung an der Unterseite des Flügels.
- Verdoppelung der Lebensdauer im Vergleich zum Standardflügel.
- Deutlich höhere Verschleißbeständigkeit durch hochwertiges Grundmaterial, das die Werkzeugform lange erhält.
- Beschichtung hält auch Steinkollisionen stand.





Einstellen leicht gemacht

Die Tiefenverstellung der Nachläufer erfolgt rasch und sicher. Das Stecksystem ist dank des vorne abgeschrägten Rahmens gefahrlos und leicht zugänglich.

- Beidseitig nur ein Verstellpunkt.
- Der Nachläufer ist fix gesperrt, die zusätzliche Gewichtsübertragung auf den Grubber verbessert den Einzug.



Bewährte Werkzeuge

Die Einebnungs-Scheiben werden vom Nachläufer geführt und parallel mitverstellt. Sie können aber auch paarweise tiefenverstellt werden. Gezahnte Form für noch besseren Bodenantrieb. Optional werden auch Nivellierzinken angeboten.

Optionale Randbleche passen sich nach oben der Arbeitstiefe an und verhindern Dammbildung. Federn ermöglichen ein seitliches Ausweichen. Für eine geringere Transportbreite können sie bei den starren SYNKRO Grubbern eingeklappt werden.



SYNKRO NOVA

Gefederte Zinken garantieren bei SYNKRO NOVA für NONSTOP Grubbern auf steinigen Böden.

- Zwei Zinkenpositionen für sicheren Einzug.
- Die Einebnungs-Scheiben sind ebenfalls gefedert.
- Die Zinken sind zusätzlich noch mit Scherschrauben abgesichert.



Die breiten Modelle sind klappbar

SYNKRO 4020 K / 5020 K / 6020 K

Die Anbaugrubber mit Arbeitsbreiten von 4,0 m bis 6,0 m lassen sich für den Straßentransport hochklappen. Die Grubber werden in zwei Hälften geklappt, damit ergibt sich eine niedrige Transporthöhe. Die Verriegelung erfolgt automatisch durch eine mechanische Endlagen-Verriegelung über einen hydraulisch betätigten Bolzen.

Zwei 10/75-15,3 Stützräder vorne sorgen als Option für besonders ruhige Führung. Die Tiefenverstellung erfolgt über Ratschenoberlenker.





SYNKRO Serie 1030

Dreibalkige Grubber



Die dreibalkigen SYNKRO 1030 Grubber eignen sich ideal für flache und tiefe Stoppelbearbeitung mit Traktoren ab 100 PS. Sie bieten technische Lösungen für noch effizienteres Arbeiten und mehr Einstellkomfort.

Starre Anbaugrubber

SYNKRO 3030 / SYNKRO 3530

Der kompakte Rahmen ist ein wesentliches Merkmal der Anbaugrubber. Die erste Zinkenreihe ist sehr nah beim Traktor angeordnet für eine besonders günstige Schwerpunktlage.



Klappbare Anbaugrubber

SYNKRO 4030 K / SYNKRO 5030 K

Die klappbaren, angebauten Grubber lassen sich für den Straßen-transport hochklappen, sodass die Transportbreite 3,0 m nicht übersteigt und die Transporthöhe niedrig bleibt. Die Klappung ist mit einer automatischen mechanischen Transportverriegelung ausgestattet.



Klappbare gezogene Grubber

SYNKRO 4030 T / SYNKRO 5030 T / SYNKRO 6030 T

Das Transportfahrwerk sorgt dafür, dass Hubwerk und Hinterachse des Traktors nicht überlastet werden. Die Grubber werden in zwei Hälften geklappt. Das Fahrwerk ist breit gestellt mit niedrigem Schwerpunkt, für hohe Fahrstabilität. Es kann für den Straßen-transport abgesenkt werden.



Ganzflächiges Durchschneiden, perfektes Durchmischen und gute Krümelarbeit machen SYNKRO Grubber so erfolgreich am Markt. SYNKRO haben bewährte Scharformen für gleichmäßiges Einarbeiten und intensives Mischen von Ernterückständen, Gülle, Mist, Mulch, ...

Bewährte Scharformen

Standardmäßig sind die dreibalkigen SYNKRO mit geteilten Spitzscharen und Flügeln ausgestattet. Der enge Strichabstand von 27 oder 28 cm sorgt für optimale Einmischung der Ernterückstände als ideale Voraussetzung für Mulchsaat.

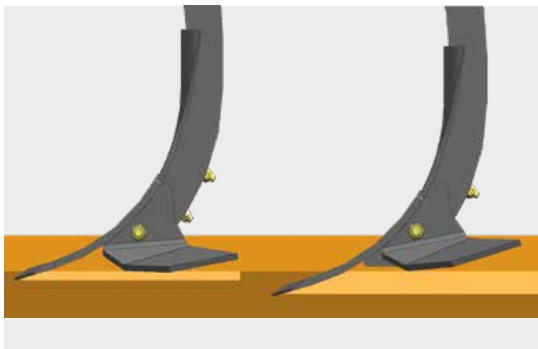


- Die leicht gewendelten Leitbleche mischen den Erdstrom zur Seite hin gründlich ein – intensive Rollbewegung ohne Hochschleudern von Erde bis zum Rahmen.
- Die Außenzinken sind mit Rand-Leitblechen bestückt.
- Als Alternative bietet PÖTTINGER Doppelherzschar mit Flügeln oder Flachschar mit Schnellwechsel an.



Für eine tiefe Bodenlockerung bis 30 cm können Spitzschar, Doppelherzschar alleine oder Schmalschar mit Schnellwechsel verwendet werden.

- Zum Abnehmen der Flügel braucht nur eine Schraube pro Stiel gelöst werden.



Zwei Positionen der Flügelschare

Für sehr flache oder tiefere Bearbeitung

Die Grubberspitzen und Flügel sorgen für souveräne Mischwirkung. Die Verstellung der Flügelhöhe und damit auch Flügelneigung sichert optimales Einzugverhalten und souveräne Mischwirkung.

- Zum Versetzen der Flügel braucht nur eine Schraube pro Stiel gelöst werden.

Spitze seicht – Flügel tief und flach

- Wenig Untergriff – einheitlicher Arbeitshorizont

Spitze tief – Flügel höher und steiler

- Mehr Untergriff, sicherer Einzug – mehr Mischeffekt

Optimale Einstellung

Die bogenförmigen Stiele sorgen in Verbindung mit den Leitblechen für einen optimalen Erdfluss.

Die Zinken sind standardmäßig über Scherschrauben gesichert. Über verschiedene Einstellmöglichkeiten kann das Einziehen den Einsatzverhältnissen auch auf trockenen, harten Böden angepasst werden.

- SYNKRO standard: Drei Einstellpositionen
- SYNKRO NOVA: Zwei Einstellpositionen



NONSTOP Grubbern

SYNKRO NOVA sind mit einer Überlastsicherung ausgestattet. PÖTTINGER hat die NOVA Steinsicherung grundlegend überarbeitet. Sie ist mit einem neu entwickelten horizontalem Federpaket ausgestattet. Das sichere Auslösen bei Hindernissen und die große Ausweichhöhe garantieren störungsfreies Arbeiten.

- Die Auslösekraft von 550 kg nimmt mit zunehmender Ausweichhöhe ab – kein Herausziehen oder Lockern von großen Steinen. Das schont Grubber und Traktor.
- Auch bei den SYNKRO NOVA ist die erste Zinkenreihe möglichst weit nach vorne gelegt, um das Gewicht nahe zum Traktor zu verlagern.
- Zwei Zinkenpositionen für sicheren Einzug.
- Die Zinken sind zusätzlich noch mit Scherschrauben abgesichert.

Wartungsfreie, abgedeckte Einebnungsscheiben

Die Einebnungs-Scheiben sind bei den SYNKRO NOVA mit einer wartungsfreien Überlastsicherung ausgestattet.

- Langjährig bewährte Steinsicherung über 40 mm starke Gummielemente.
- Die Lager sind dauergeschmiert und es ist keine aufwendige Wartungsarbeit notwendig.
- Die Kassettendichtung schließt die Kugellager absolut dicht ab.

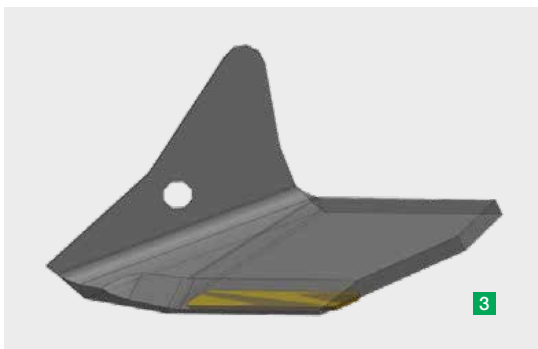
Als Alternative werden optional Nivellierzinken angeboten.



Länger grubbern mit DURASTAR

Bewährt auf allen Böden

SYNKRO Grubberspitzen und Flügel sorgen immer für souveräne Mischwirkung durch die verstellbare Flügelstellung. Abhängig von Fahrgeschwindigkeit und Bodenart werden die Werkzeuge mehr oder weniger stark beansprucht. Vor allem auf sandigen und steinigen Böden ist die Belastung besonders hoch. DURASTAR Beschichtungen verlängern die Lebensdauer der Werkzeuge erheblich.



DURASTAR Grubberspitzen (1)

- Doppelte Lebensdauer im Vergleich zur Standardspitze.
- Hochwertige Beschichtung an der Spitzenvorderseite.
- Hoher Wolfram-Carbid-Anteil für längere Standzeit.
- Widerstandsfähig auch bei steinigen Verhältnissen.
- Spezielle Spitzenform für mehr Volumen in der Hauptverschleißzone.

DURASTAR PLUS Grubberspitzen (2)

- Hochwertiges Grundmaterial und Hartmetall für die Spitzen.
- Wesentlich höhere Standzeiten und Bruchsicherheit für zuverlässigen Einsatz.
- Standzeit wird bis zu sechs mal verlängert – dadurch Kosten- und Zeitersparnis.
- Verbessertes Einzug, geringerer Zugkraftbedarf aufgrund scharfer Schneidkanten.
- Optimale Lockerung und Durchmischung des Bodens.

Widerstandsfähig beflügelt (3)

- Beschichtung an der Unterseite des Flügels.
- Verdoppelung der Lebensdauer im Vergleich zum Standardflügel.
- Deutlich höhere Verschleißbeständigkeit durch hochwertiges Grundmaterial, das die Werkzeugform lange erhält.
- Beschichtung hält auch Steinkollisionen stand.



SYNKRO 1030 SYNKRO 1030 K

Dreibalkige Anbaugrubber



Anpassungsfähiger Anbaubock

Im Traktorsegment bis 190 PS bestehen gravierende Unterschiede in der Anbaugeometrie. Die vielfachen Anbaumöglichkeiten des Bockes sichern gutes Einzugsverhalten und ausreichend Transporthöhe.

SYNKRO 3030 / SYNKRO 3530

Zwei Unterlenker-Anbauhöhen mit doppelschnittigen Unterlenkerlaschen. Der Anbaubock ist in der Neigung verstellbar und mit drei Oberlenkerpositionen wird eine optimierte Anpassung an alle Traktoren möglich.

- Anbaubock hinten verschraubt – Standardeinstellung
- Anbaubock vorne verschraubt für Traktoren mit kurzem Oberlenker
- Anbaubock nach unten versetzbar für kleinere Traktoren

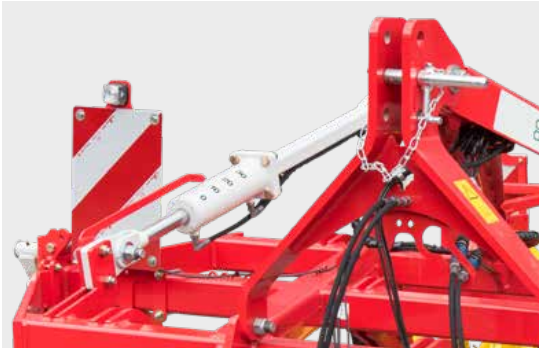
SYNKRO 4030 K / SYNKRO 5030 K

Bei den klappbaren Modellen bietet der Anbaubock drei Oberlenker- und zwei Unterlenker-Anbauhöhen.

Robuster Rahmen

Der kompakte Rahmen ist ein wesentliches Markenzeichen der SYNKRO Anbaugrubber. Die erste Zinkenreihe ist sehr nahe beim Traktor angeordnet für eine besonders günstige Schwerpunktlage.

- 100 x 100 mm Rahmenrohre aus Feinkornstahl verleihen höchste Stabilität.
- Schräg angeordnete Längsträger übertragen die Zugkräfte von den Unterlenkern direkt zur Aufhängung der Nachläufer.
- Die Arbeitstiefenverstellung ist dank des vorne abgeschrägten Rahmens beidseitig gefahrlos und leicht zugänglich.



Durchdachte Einstelltechnik

Die Tiefenverstellung für die Nachläufer erlaubt ein rasches und vor allem sicheres Ändern der Arbeitstiefe über ein einfaches Stecksystem.

- Nur ein Verstellpunkt links und rechts vorne – auch bei klappbaren Grubbern.
- Die Nachläuferposition wird im Absteckbereich gesperrt, das bewirkt eine zusätzliche Gewichtsübertragung des Nachläufers auf den Grubber.



Neu: Hydraulische Tiefenverstellung als Option

- Stufenloses Reagieren auf verschiedene Bodenverhältnisse
- Gut sichtbare Arbeitstiefenanzeige.

Wartungsfreie Einebnungsscheiben

Die Scheiben zum Einebnen sind gezackt. Sie werden vom Nachläufer geführt und parallel mitverstellt, können aber auch paarweise tiefenverstellt werden. Eine sechsfache Kassetten-Dichtung schließt das Kugellager dicht ab. Die Lagerung ist damit absolut wartungsfrei und so ist keine aufwendige Arbeit nötig.



Randbleche

Die optionalen Randbleche sind beiderseits direkt neben dem äußeren Zinken montiert und verhindern Dammbildung.

Die Randbleche lassen sich an die Arbeitstiefe anpassen. Federn ermöglichen ein seitliches Ausweichen.

Für eine geringere Transportbreite können sie bei den starren SYNKRO Grubbern eingeklappt werden.



Nivellierzinken

Die Nivellierzinken sind eine leichtere und kostengünstige Alternative zu den Einebnungsscheiben. Diese finden ihren Einsatz bei mäßigen Mengen an Ernterückständen und kurz gehäckseltem Stroh.

- Für alle SYNKRO mit Dreipunkt Anbau
- Einzelzinkenfederung
- Höhen- und Neigungsverstellung



Nachlaufstriegel

Optional für SYNKRO mit Dreipunktanbau. Der Nachlaufstriegel hinterlässt eine feinkrümelige Oberfläche. Die Rillenstruktur vom Nachläufer wird eingeebnet zur Verminderung von Verschlammung. Ernterückstände werden an der Oberfläche locker abgelegt, damit ideale Keimbedingungen für Unkrautsamen und Ausfallgetreide. Möglich bei Schneidringwalze, Schneidpackerwalze, Gummipackerwalze und Konussegmentwalze.



DRILLBOX

Zwischenfrucht-Sägerät für SYNKRO 2520, SYNKRO 3020 und SYNKRO 3030

- Grobeinstellung mit Hebel und Drehknopf für Feindosierung.
- Streubleche für gleichmäßige Verteilung.
- Rührwelle optional für Saatgut-Mischungen.
- Bodenantrieb durch Spornrad.
- Auffangwanne für Abdreprobe.





SYNKRO 3030 MULTILINE

Erweitern Sie den Einsatzbereich Ihres SYNKRO 3030



Einfach und kompakt aufgebaut

Beim SYNKRO MULTILINE handelt es sich um eine gezogene Maschine. Daraus resultiert eine geringe Hinterachsbelastung am Traktor. Die Aushebung am Vorgewende und der Transport erfolgen über den Reifenpacker. Dieser sorgt für hohe Laufruhe, große Bodenfreiheit und geringe Verdichtung am Vorgewende.

Vom Stoppelsturz zur Mulchsaat

Innerhalb weniger Minuten entsteht aus dem gezogenen Grubber eine wirtschaftliche, voll funktionstüchtige Mulchsaatmaschine. Das Konzept MULTILINE bietet dem Ackerbauern viel Spielraum an Kombinationsmöglichkeiten und wird den vom Markt geforderten Ansprüchen voll gerecht.

Flexible Alleskönner

Die Aufnahme der Sämaschine VITASEM ADD oder AEROSEM ADD erfolgt am Packer. So kann die Sämaschine einfach an- und abgebaut werden – je nachdem, ob der Grubber solo in den Einsatz gehen soll oder kombiniert. Damit wird aus der MULTILINE Maschine ein echtes Multitalent, das universell einsetzbar ist.

Wirtschaftlich arbeiten

Darüber hinaus kann der SYNKRO als gezogene Maschine auch solo zur flachen oder tieferen Bodenbearbeitung eingesetzt werden. Das ermöglicht auch mit kleineren Traktoren eine hohe Flächenleistung.





SYNKRO 3030 MULTILINE

Gezogene Bodenbearbeitung



Der neue Reifenpacker

Am Vorgewende und beim Transport wird der SYNKRO MULTILINE von dem Offset Reifenpacker getragen und das Gewicht auf die gesamte Arbeitsbreite verteilt. Der Reifenpacker sorgt für gute Laufeigenschaften auf der Straße.

Reifenpacker mit Offset

Durch die versetzte Radanordnung ist ein ruhiger Lauf bei der Arbeit garantiert. Offset ist leichtzügiger weil vor den Packerrädern keine Dammbildung möglich ist.

- Trotz Offset von 500 mm laufen immer alle Räder am Boden.
- Große Aufstandsfläche verhindert Schadverdichtungen.

Zuverlässige verstopfungsfreie Arbeit

Je zwei Abstreifer an den hinteren Packerreifen sorgen für saubere, verstopfungsfreie Arbeit des Packers. Beim Ausheben der Maschine werden die Abstreifer automatisch hochgeschwenkt.

- Der Abstreiferbalken ist federbelastet und in 5 Positionen verstellbar.
- Die Federn dienen zugleich als Überlastsicherung auf steinigem Böden.
- Rückwärtsfahren ist problemlos möglich.
- Arbeiten mit ausgehobenen Abstreifern ist ebenfalls möglich.

Optional Druckluftbremse oder hydraulische Bremse

- Alle Räder werden gebremst.
- Sicherheit im Straßentransport auch mit aufgebauter Sämaschine.
- Hoher Fahrkomfort.



SYNKRO T

Dreibalkige gezogene Grubber



Das Transportfahrwerk sorgt dafür, dass Hubwerk und Hinterachse des Traktors nicht überbelastet werden. Das Fahrwerk ist breit gestellt mit niedrigem Schwerpunkt, für hohe Fahrstabilität. Es kann für den Straßentransport abgesenkt werden. Die automatische Endlagen-Verriegelung trägt ebenfalls zur Transportsicherheit bei.

Für große Flächenleistung

SYNKRO 4030 T / SYNKRO 5030 T / SYNKRO 6030 T

Während des Feldeinsatzes ist das Transportfahrwerk angehoben. Dadurch ergibt sich eine zusätzliche Belastung der Arbeitswerkzeuge. Sicherer Einzug ist daher auch auf schweren, trockenen und harten Böden gewährleistet.

Auch bei den gezogenen Grubbern sind die Längsträger nach vorne hin Richtung Anbaubock zusammengezogen. Perfekte Kräfteinleitung über die gesamte Arbeitsbreite.

Die Grubber werden in zwei Hälften geklappt, damit ergibt sich eine niedrige Transporthöhe. Die Ver- und Entriegelung erfolgt automatisch über einen Hydraulikzylinder in Verbindung mit einem Bolzen.

Praxisgerechte Deichsel

Die Zugdeichsel ist am Standard-Anbaubock montiert. Die verstellbare Oberlenkerstrebe ermöglicht eine genaue Anpassung an den Traktor. Optimale Bodenfreiheit am Vorgewende und beim Transport ist gesichert.

Die Unterlenker-Anbauwippe ist mit doppelschnittigen Laschen Kat. 3, Weite 2 und Weite 3 ausgestattet. Kat. 4 als Option. Eine Teleskopdeichsel mit verschiedenen Kuppelvarianten ist optional. Ein Einlenken bis 95°, ist damit bis zu einer Traktor-Außenbreite von 4,20 m gesichert. Schlauchhalterung und Abstellstützen sind Standard.





Leistung und Komfort

Die Tiefenverstellung erfolgt rasch und einfach über ein Stecksystem pro Maschinenhälfte. Der Zugang ist leicht und gefahrlos möglich.

- Nur ein Verstellpunkt links und rechts vorne – auch bei gezogenen Grubbern.
- Nachläuferposition wird im Absteckbereich gesperrt, das bewirkt eine zusätzliche Gewichtsübertragung des Nachläufers auf den Grubber.

Neu: Hydraulische Tiefenverstellung als Option

- Stufenloses Reagieren auf verschiedene Bodenverhältnisse
- Gut sichtbare Arbeitstiefenanzeige.
- Stützräder werden automatisch mitverstellt.

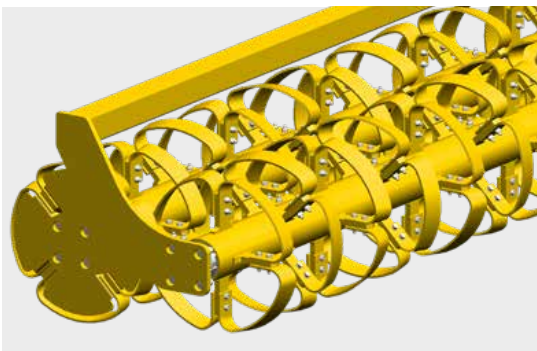
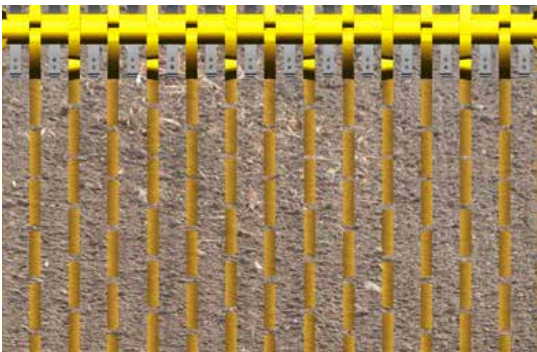
Stützräder für ruhige Führung

Zwei 260/70-15,3 Stützräder vorne sorgen als Option für besonders ruhige Führung. Die Tiefenverstellung erfolgt über Ratschenoberlenker.

Großdimensioniertes Fahrwerk

Das Fahrwerk ist hinten montiert und nach vorne zum Anbaubock abgestützt. Perfekte Anpassung an die Nachlaufwalze und genügend Hubhöhe sind garantiert.

Die Bereifung 500/45-17 ist Standard, für weniger tragfähige Böden gibt es die Dimension 550/45-22,5.



Sicher unterwegs

Eine Druckluft- oder hydraulische Bremsanlage als Option garantiert Sicherheit bis zur gesetzlich erlaubten Höchstgeschwindigkeit. Die Feststellbremse trägt zum sicheren Abstellen bei.

Nachlaufwalzen

Als Nachläufer werden für die gezogenen Maschinen die Rohrstabwalze, Rohrstabdoppelwalze, Schneidpackerwalze, Tandem CONOROLL und Gummipackerwalze angeboten.

Tandem CONOROLL Walze

Die Tandem CONOROLL besteht aus 2 Walzen mit einer Streifendicke von 8 mm. Der Durchmesser der Ringe beträgt 560 mm. Bestens geeignet für gezogene SYNKRO.

Die Walzen laufen ineinander mit einer Aufstandsfläche von 50 % der jeweiligen Arbeitsbreite. Somit beste Tragfähigkeit auf leichten Böden.

- Neigung über Steckbolzen einstellbar, damit individuelle Anpassung je nach Arbeitstiefe und Einsatzverhältnissen rasch möglich.
- Keine Abstreifer notwendig, gute Selbstreinigung.
- Vorgewendeposition auf hinterer Walze, Rückwärtsfahren somit problemlos möglich.
- Seitliche Abdeckbleche garantieren einen problemlosen Einsatz bei Ernterückständen und Steinbesatz.



TEGOSEM

Zwischenfrucht-Säaggregat



TEGOSEM 200 / TEGOSEM 500

Das Zwischenfrucht-Säaggregat TEGOSEM kombiniert die Bodenbearbeitung und die Ausbringung von Zwischenfrüchten in einem Arbeitsschritt, und sorgt so für Zeit- und Kostenersparnis. Die TEGOSEM ist sowohl mit den PÖTTINGER Grubbern SYNKRO, als auch mit den Scheibeneggen TERRADISC kombinierbar. Der Einsatz dieser neuen Maschine ist mit starren Dreipunktmaschinen und gezogenen Maschinen möglich.

| Grubber | Anbau | TEGOSEM | Gebälseantrieb | Platzierung | Volumen | Gewicht |
|---------------|-------------------|-------------|----------------|-------------|---------|---------|
| SYNKRO 2520 | Dreipunkt, starr | TEGOSEM 200 | Elektrisch | Nachläufer | 200 l | 135 kg |
| SYNKRO 3020 | Dreipunkt, starr | TEGOSEM 200 | Elektrisch | Nachläufer | 200 l | 135 kg |
| SYNKRO 3030 | Dreipunkt, starr | TEGOSEM 200 | Elektrisch | Nachläufer | 200 l | 135 kg |
| SYNKRO 3530 | Dreipunkt, starr | TEGOSEM 200 | Elektrisch | Nachläufer | 200 l | 135 kg |
| SYNKRO 4030 T | Gezogen, klappbar | TEGOSEM 500 | Hydraulisch | Deichsel | 500 l | 240 kg |
| SYNKRO 5030 T | Gezogen, klappbar | TEGOSEM 500 | Hydraulisch | Deichsel | 500 l | 240 kg |
| SYNKRO 6030 T | Gezogen, klappbar | TEGOSEM 500 | Hydraulisch | Deichsel | 500 l | 240 kg |

TEGOSEM Zwischenfrucht- Säagggregat



Gebläseantrieb elektrisch oder hydraulisch

Der Gebläseantrieb erfolgt bei starren 3-Punkt bis 3,5 m Arbeitsbreite elektrisch, und ab 5,0 m Arbeitsbreite hydraulisch. Gezogene SYNKRO (TEGOSEM 500) sind nur mit hydraulischem Gebläseantrieb erhältlich.

Serienmäßige Ausstattung und Bedienung

Die TEGOSEM wird über ein Bedienterminal geregelt, das bequem vom Fahrersitz aus bedient wird.

Funktionen

- Säwellenregelung- und Überwachung, Ausbringmenge elektronisch einstellbar
- Anzeige in kg/ha
- Vordosierfunktion
- Vorgewendemanagement
- Automatische Abdrehprobe
- Gesamthektarzähler und Tageshektarzähler
- Abdrehtaster – Abdrehen auf Knopfdruck
- Restmengenentleerung und Entleerungsfunktion
- Füllstandssensor
- DGPS Sensor für Geschwindigkeitssignal
- Druckwächter bei hydraulischem Gebläseantrieb auf gezogenen Maschinen
- Sensoren am Oberlenker bzw. Fahrwerk für Dosierstart und Stopp
- Sicherer Aufstieg durch Bedienplattform
- Feinsärad und Grobsärad



Exakte Ausbringung

Mit der TEGOSEM wird das Saatgut gleichmäßig verteilt. Die Dosierung wird elektrisch angetrieben. Serienmäßig ermöglichen zwei unterschiedliche Säwellen, die exakte Dosierung des Saatguts (Fein-, Grobdosierung), selbst bei geringen Aussaatmengen. Dafür sind acht Auslässe für die Saatgutverteilung verantwortlich.

Saatgutverteilung

Die Saatgutverteilung erfolgt pneumatisch über Verteilbleche. Das garantiert ein windunabhängiges und punktgenaues Ausbringen des Saatgutes. Die Verteilbleche sind mittels Verdrehen der Wellen im Winkel einstellbar.



Abdrehprobe

Die Abdrehprobe ist einfach durchzuführen: Der Abdrehvorgang wird über Knopfdruck an der Maschine gestartet. Ein Abdrehsack wird serienmäßig mitgeliefert. Der Abdrehvorgang ist einfach und verständlich anhand der Menüführung durchzuführen.

Dosier Start / Stopp

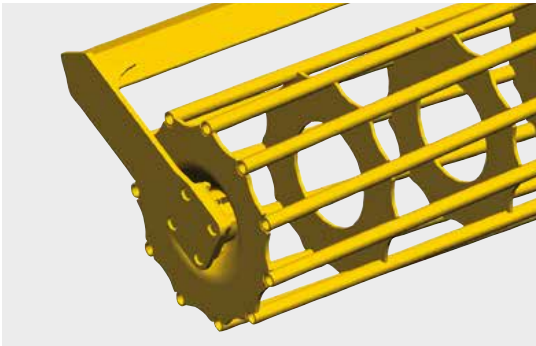
Über einen Sensor am Oberlenker wird das Starten bzw. Stoppen der Dosierung abgenommen. Bei den gezogenen Maschinen passiert dies über Zugschalter auf der Maschine.





Nachlaufwalzen

Für ein perfektes Arbeitsergebnis



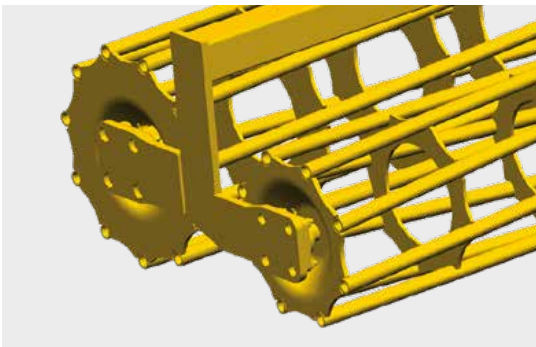
Sie haben die Wahl. Je nach Bodentyp bietet PÖTTINGER ein breit gefächertes Nachläufer-Programm für ein perfektes Arbeitsergebnis mit der gewünschten Krümelstruktur. Das gesamte Walzenprogramm zeichnet sich durch exakte Verarbeitung und robuste Bauweise aus.

Rohrstabwalze

Die ideale Walze für die Bearbeitung von trockenen, nicht klebrigen Böden. Die Walze ist mit starken Stäben für eine optimale Rückverfestigung ausgestattet.

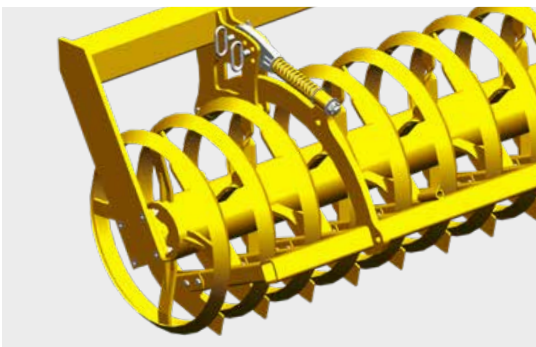
Durchmesser 540 mm, 11 Stäbe;

Durchmesser 660 mm, 12 Stäbe.



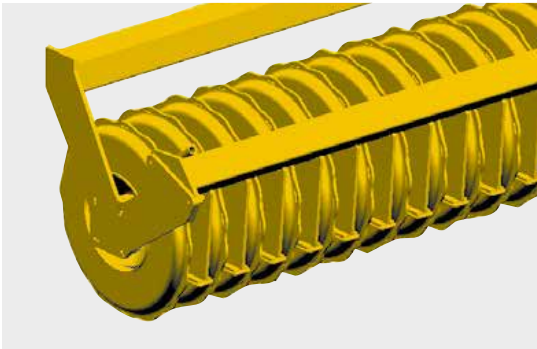
Rohrstabdoppelwalze

Die Rohrstabdoppelwalze bietet Ihnen zwei unterschiedliche Durchmesser (540 mm vorne und 420 mm hinten). Die Pendelfunktion sorgt für optimale Boden Anpassung und Krümelung.



Schneidringwalze

Für die Schneidringwalze mit 540 mm Durchmesser spricht die verstärkte Krümelung und Rückverfestigung durch keilförmige Ringe. Die Messer zwischen den Ringen zerkleinern die Bodenteile und reinigen auch deren Zwischenräume. Die streifenweise Rückverfestigung hat den Vorteil, dass das Wasser besser aufgenommen werden kann. Die richtige Wahl, wenn Sie trockene, schwere Böden ohne Steine bearbeiten.



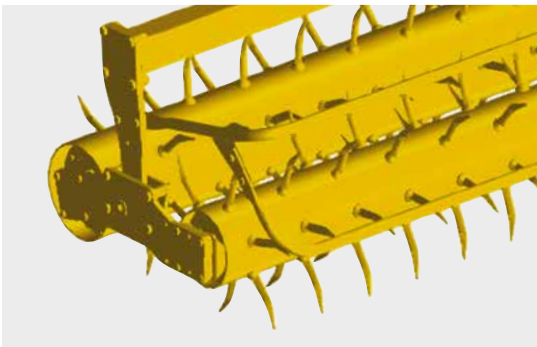
Schneidpackerwalze

Die seitlich geschlossenen Packerringe haben einen Durchmesser von 550 mm. Pro Meter Arbeitsbreite sind acht Ringe angeordnet. Die Walze hinterlässt eine streifenweise Rückverfestigung: Förderung der Wasseraufnahme und Atmungsaktivität des Bodens. Die ideale Walze, wenn der Boden steinig und feucht ist und eine hohe Menge an organischer Masse vorhanden ist.



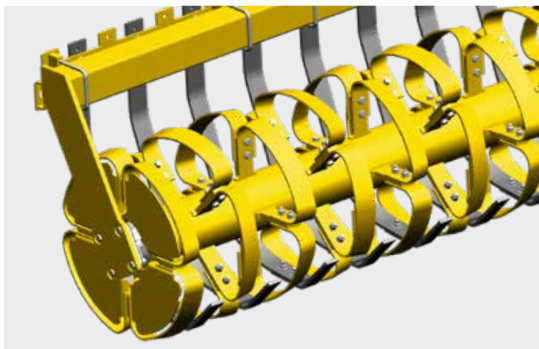
Gummipackerwalze

Die perfekte Walze für stark wechselnde Böden. Speziell für den Einsatz mit gezogenen Geräten, die mit der Tragfähigkeit der anderen Walzen an ihre Grenzen stoßen. Der Durchmesser von 590 mm und das spezielle Profil ermöglichen eine streifenweise Rückverfestigung.



Pendel-Rotopack

Die Rotopack-Walzen mischen besonders intensiv – für leichte bis schwere, nicht klebende Böden. Ernterückstände bleiben an der Bodenoberfläche und schützen so Ihren Boden vor dem Austrocknen. Arbeitsbreite 3,0 m.



CONOROLL Walze

Diese Walze besteht aus Ringen mit 540 mm Durchmesser. Vier einzeln geschraubte Segmente pro Ring sind konisch und versetzt nach links und rechts geneigt. Es erfolgt eine Ausformung der Rille mit Vertiefungen, abwechselnd nach links und rechts eingetieft. Dadurch versickert das Regenwasser in den Segmenten und fließt nicht unkontrolliert ab. Erosion durch Regen wird aufgrund der optimalen Struktur an der Bodenoberfläche verhindert. Der lockere lose Boden im Zwischenringbereich ist wasseraufnahmefähiger.

Der Abstand von Ring zu Ring beträgt 15 cm. Dazwischen befinden sich die Abstreifer, mit Federlamellen. Diese sorgen zusätzlich für gute Krümelung und reinigen die Walzen-Zwischenräume.

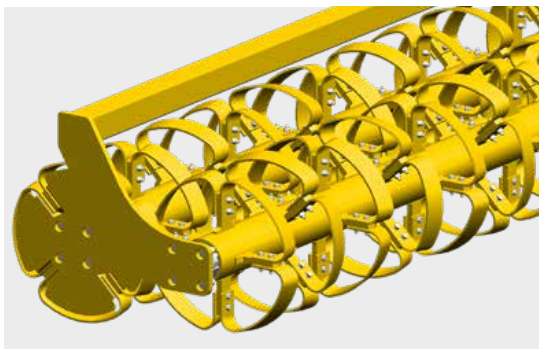
Auf sehr leichten Böden ist die Tragfähigkeit der Konussegmentwalze begrenzt. Eine ideale Walze für schwere bis mittelschwere Böden. Die seitlichen Segmente sind abgedeckt. Ein problemloser Einsatz bei Ernterückständen und Steinbesatz ist somit garantiert.



Tandem CONOROLL Walze

Die Tandem CONOROLL besteht aus 2 Walzen. Der Durchmesser der Ringe beträgt 560 mm, Streifendicke 8 mm. Bestens geeignet für gezogene Maschinen.

- Die Walzen laufen ineinander. Aufstandsfläche 50 % der jeweiligen Arbeitsbreite. Gute Tragfähigkeit auf leichten Böden.
- Die Walze ist in der Neigung einstellbar für individuelle Anpassung je nach Arbeitstiefe und Einsatzverhältnissen.
- Gute Selbstreinigung, keine Abstreifer. Rückwärtsfahren problemlos möglich.





| SYNKRO / SYNKRO NOVA | 2520 | 3020 | 4020 K | 5020 K | 6020 K |
|-----------------------------|---------------|---------------|----------------|-----------------|-----------------|
| Anbau | Kat. 2 / 2 | Kat. 2 / 2 | Kat. 3 / 3 | Kat. 3 / 3 | Kat. 3 / 3 |
| Arbeitsbreite | 2,5 m | 3,0 m | 4,0 m | 5,0 m | 6,0 m |
| Transportbreite | 2,5 m | 3,0 m | 3,0 m | 3,0 m | 3,0 m |
| Zinken | 6 | 7 | 9 | 11 | 13 |
| Einebnungs-Scheiben | 5 | 6 | 9 | 10 | 12 |
| Strichabstand | 42,5 cm | 42 cm | 44 cm | 45 cm | 46 cm |
| Rahmenrohre | | | 100 x 100 mm | | |
| Balkenabstand | | | 75 cm | | |
| Rahmenhöhe | | | 80 cm | | |
| Kraftbedarf ab | 51 kW / 70 PS | 66 kW / 90 PS | 88 kW / 120 PS | 110 kW / 150 PS | 129 kW / 175 PS |
| Grundgewicht SYNKRO | 690 kg | 795 kg | 1380 kg | 1755 kg | 2085 kg |
| Grundgewicht SYNKRO NOVA | 930 kg | 1050 kg | 1695 kg | 2130 kg | 2350 kg |
| SYNKRO Nachläufer | 2520 | 3020 | 4020 K | 5020 K | 6020 K |
| Rohrstabwalze 540 mm | 280 kg | 325 kg | 480 kg | 619 kg | 680 kg |
| Rohrstabwalze 660 mm | 317 kg | 425 kg | 610 kg | 766 kg | 850 kg |
| Rohrstabdoppelwalze | – | – | – | – | – |
| Schneidringwalze | 360 kg | 420 kg | 610 kg | 720 kg | 840 kg |
| Schneidpackerwalze | 500 kg | 595 kg | 820 kg | 1010 kg | 1190 kg |
| Gummipackerwalze | 505 kg | 560 kg | – | 1000 kg | 1120 kg |
| CONOROLL Walze | 370 kg | 430 kg | 620 kg | 740 kg | 860 kg |
| Tandem CONOROLL Walze | – | 685 kg | 950 kg | 1160 kg | 1370 kg |
| ROTOPACK | – | 400 kg | – | – | – |



| 3030 | 3530 | 4030 K | 4030 T | 5030 K | 5030 T | 6030 T |
|----------------|----------------|-----------------|-----------------|-----------------|-----------------|-----------------|
| Kat. 2 / 2 | Kat. 2 / 2 | Kat. 3 / 2 / 3 | Kat. 3 / 2 / 3 | Kat. 3 / 2 / 3 | Kat. 3 / 2 / 3 | Kat. 3 / 2 / 3 |
| 3,0 m | 3,50 m | 4,0 m | 4,0 m | 5,0 m | 5,0 m | 6,0 m |
| 3,0 m | 3,50 m | 3,0 m | 3,0 m | 3,0 m | 3,0 m | 3,0 m |
| 11 | 12 | 14 | 14 | 18 | 18 | 22 |
| 6 | 7 | 8 | 8 | 11 | 11 | 13 |
| 27 cm | 28 cm | 28 cm | 28 cm | 28 cm | 28 cm | 27 cm |
| | | | 100 x 100 mm | | | |
| | | | 75 cm | | | |
| | | | 85 cm | | | |
| 80 kW / 110 PS | 96 kW / 130 PS | 110 kW / 150 PS | 110 kW / 150 PS | 132 kW / 180 PS | 132 kW / 180 PS | 155 kW / 210 PS |
| 1020 kg | 1160 kg | 1825 kg | 2830 kg | 2490 kg | 3680 kg | 3790 kg |
| 1390 kg | 1540 kg | 2355 kg | 3305 kg | 3080 kg | 4280 kg | 4650 kg |

| 3030 | 3530 | 4030 K | 4030 T | 5030 K | 5030 T | 6030 T |
|-------------|-------------|---------------|---------------|---------------|---------------|---------------|
| 325 kg | – | 480 kg | – | 619 kg | – | – |
| 425 kg | – | 610 kg | 610 kg | 766 kg | 766 kg | 850 kg |
| 520 kg | – | 760 kg | 760 kg | 880 kg | 880 kg | 1040 kg |
| 420 kg | 470 kg | 610 kg | – | 720 kg | – | – |
| 595 kg | 710 kg | 820 kg | 820 kg | 1010 kg | 1010 kg | 1190 kg |
| 560 kg | – | – | – | 1000 kg | 1000 kg | 1120 kg |
| 430 kg | 510 kg | 620 kg | – | 740 kg | – | – |
| 685 kg | – | 950 kg | 950 kg | 1160 kg | 1160 kg | 1370 kg |
| 400 kg | – | – | – | – | – | – |

Ausstattungen



**Doppelherzschar
mit Flügelschar**

**DURASTAR PLUS
Spitzschar**

**DURASTAR Spitzschar
DURASTAR PLUS
Flügel aufgepanzert**

Ranbleche links / rechts

| | | | | |
|---------------|--------------------------|--------------------------|--------------------------|--------------------------|
| SYNKRO 2520 | <input type="checkbox"/> | <input type="checkbox"/> | <input type="checkbox"/> | <input type="checkbox"/> |
| SYNKRO 3020 | <input type="checkbox"/> | <input type="checkbox"/> | <input type="checkbox"/> | <input type="checkbox"/> |
| SYNKRO 4020 K | <input type="checkbox"/> | <input type="checkbox"/> | <input type="checkbox"/> | <input type="checkbox"/> |
| SYNKRO 5020 K | <input type="checkbox"/> | <input type="checkbox"/> | <input type="checkbox"/> | <input type="checkbox"/> |
| SYNKRO 6020 K | <input type="checkbox"/> | <input type="checkbox"/> | <input type="checkbox"/> | <input type="checkbox"/> |



**Doppelherzschar
mit Flügelschar**

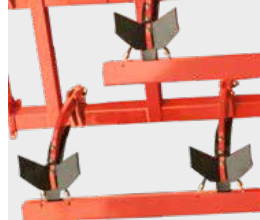
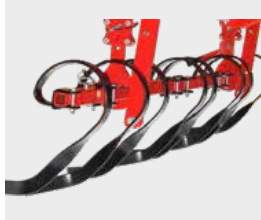
**DURASTAR PLUS
Spitzschar**

**DURASTAR Spitzschar
DURASTAR PLUS
Flügel aufgepanzert**

Ranbleche links / rechts

| | | | | |
|---------------|--------------------------|--------------------------|--------------------------|--------------------------|
| SYNKRO 3030 | <input type="checkbox"/> | <input type="checkbox"/> | <input type="checkbox"/> | <input type="checkbox"/> |
| SYNKRO 3530 | <input type="checkbox"/> | <input type="checkbox"/> | <input type="checkbox"/> | <input type="checkbox"/> |
| SYNKRO 4030 K | <input type="checkbox"/> | <input type="checkbox"/> | <input type="checkbox"/> | <input type="checkbox"/> |
| SYNKRO 5030 K | <input type="checkbox"/> | <input type="checkbox"/> | <input type="checkbox"/> | <input type="checkbox"/> |
| SYNKRO 4030 T | <input type="checkbox"/> | <input type="checkbox"/> | <input type="checkbox"/> | <input type="checkbox"/> |
| SYNKRO 5030 T | <input type="checkbox"/> | <input type="checkbox"/> | <input type="checkbox"/> | <input type="checkbox"/> |
| SYNKRO 6030 T | <input type="checkbox"/> | <input type="checkbox"/> | <input type="checkbox"/> | <input type="checkbox"/> |

■ = Standard, □ = optional



Nachlaufstriegel

Nivellierzinken

Stützräder 10/75-15,3

Zinkenschutz

Warntafeln mit Beleuchtung

| | | | | |
|--------------------------|--------------------------|--------------------------|--------------------------|--------------------------|
| <input type="checkbox"/> | <input type="checkbox"/> | - | - | <input type="checkbox"/> |
| <input type="checkbox"/> | <input type="checkbox"/> | - | <input type="checkbox"/> | <input type="checkbox"/> |
| <input type="checkbox"/> | <input type="checkbox"/> | <input type="checkbox"/> | <input type="checkbox"/> | <input type="checkbox"/> |
| <input type="checkbox"/> | <input type="checkbox"/> | <input type="checkbox"/> | <input type="checkbox"/> | <input type="checkbox"/> |
| <input type="checkbox"/> | <input type="checkbox"/> | <input type="checkbox"/> | <input type="checkbox"/> | <input type="checkbox"/> |



Nachlaufstriegel

Nivellierzinken

Hydraulische Tiefenverstellung

Zinkenschutz

Warntafeln mit Beleuchtung

| | | | | |
|--------------------------|--------------------------|--------------------------|--------------------------|--------------------------|
| <input type="checkbox"/> | <input type="checkbox"/> | <input type="checkbox"/> | <input type="checkbox"/> | <input type="checkbox"/> |
| <input type="checkbox"/> | <input type="checkbox"/> | <input type="checkbox"/> | <input type="checkbox"/> | <input type="checkbox"/> |
| <input type="checkbox"/> | <input type="checkbox"/> | - | <input type="checkbox"/> | <input type="checkbox"/> |
| <input type="checkbox"/> | <input type="checkbox"/> | - | <input type="checkbox"/> | <input type="checkbox"/> |
| - | - | <input type="checkbox"/> | <input type="checkbox"/> | ■ |
| - | - | <input type="checkbox"/> | <input type="checkbox"/> | ■ |
| - | - | <input type="checkbox"/> | <input type="checkbox"/> | ■ |

Weitere Ausstattungen

- DRILLBOX Zwischenfrucht-Sägerät (SYNKRO 2520 / 3020 / 3030)
- TEGOSEM Zwischenfrucht-Säaggregat SYNKRO starr und gezogen
- Ausrüstung MULTILINE für SYNKRO 3030
- Flachschar mit Schnellwechsler für dreibalkige SYNKRO
- Schmalschar mit Schnellwechsler für dreibalkige SYNKRO
- Teleskopdeichsel für gezogene SYNKRO
- Zweileitungsdruckluftbremsanlage für gezogene SYNKRO
- Hydraulische Bremsanlage für gezogene SYNKRO
- Stützräder 260/70-15,3 für gezogene SYNKRO



Ihre Maschine geht online.

Alle Informationen zu Ihrer Maschine
einfach – jederzeit – überall

QR-Code vom **Typenschild** mit Smartphone oder Tablet einscannen
oder unter www.poettinger.at/poetpro Ihre Maschinenummer eingeben.
Sofort erhalten Sie eine Vielzahl an Informationen zu Ihrer Maschine.

- Betriebsanleitungen
- Ausstattungsinformationen
- Prospekte
- Fotos und Videos



Das PÖTTINGER Ersatzteilservice

- Weltweit bestens ausgebautes Netz an Vertriebs- und Servicepartnern.
- Jahrzehntelange Verfügbarkeit von Ersatz- und Verschleißteilen.
- Original PÖTTINGER Teile rund um die Uhr online bestellbar.

PÖTTINGER Landtechnik GmbH

Industriegelände 1
4710 Grieskirchen
Österreich
Telefon +43 7248 600-0
info@poettinger.at
www.poettinger.at

PÖTTINGER AG

Mellingerstrasse 11
5413 Birmenstorf (Kt. Aargau)
Schweiz
Telefon +41 56 201 41 60
Fax +41 56 201 41 61
info@poettinger.ch
www.poettinger.ch

PÖTTINGER Deutschland GmbH

Servicecenter Landsberg

86899 Landsberg am Lech
Spöttinger Straße 24
Telefon +49 8191 9299-0
Fax +49 8191 59656
www.poettinger.at

Verkaufs- und Servicecenter Recke

49509 Recke
Steinbecker Straße 15
Telefon +49 5453 9114-0
Fax +49 5453 9114-14
www.poettinger.at

