

Diskové podmítače  
TERRADISC

 **PÖTTINGER**

# Pro nejlepší zpracování půdy



Půda je život



V moderní rostlinné výrobě nové systémy obdělávání půdy zintenzivnily trend k minimální míře tohoto obdělávání. Po žních je nutno posklizňové zbytky na celé ploše zpracovat tak, aby mohl proces rozkladu brzy započít.

Tato směs rostlinných zbytků se zeminou vytváří optimální podmínky života pro živé organismy v půdě. TERRADISC je univerzálně použitelný a lze ho využívat i k úpravě osevních ploch přímo před setím.

## Obsah

### Diskové podmítače TERRADISC

Uložení ramen disků TWIN ARM	4
Pro vysoké zatížení a kvalitní zpracování	6
Komfort s jednoduchostí nastavení	8

### Pevné provedení

Pracovní záběr do 4 m – TERRADISC 3001 / 3501 /4001	12
Pracovní záběr do 4 m – TERRADISC MULTILINE	14

### Sklopné nesené provedení

Pracovní záběr do 6 m – TERRADISC 4001 K / 5001 K / 6001 K	18
--	----

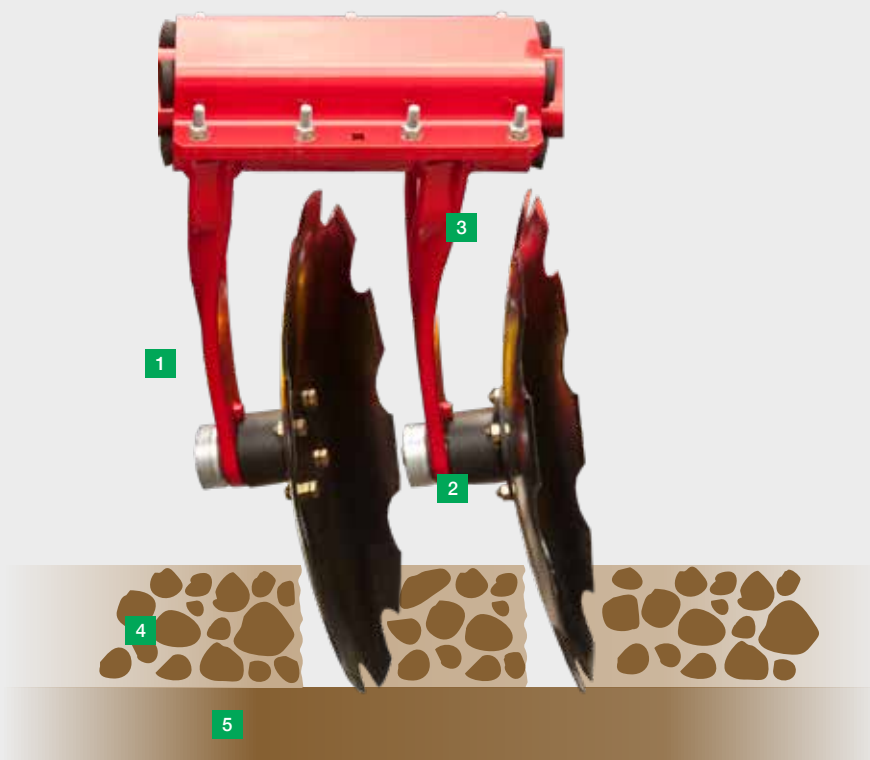
### Sklopné polonesené provedení

Pracovní záběr do 6 m – TERRADISC 4001 T / 5001 T / 6001 T	22
Pracovní záběr do 6 m – TEGOSEM pro setí mezplodin	26
Pracovní záběr do 10 m – TERRADISC 8001 T / 10001 T	30

### Příslušenství / technické údaje

Válce	38
Příslušenství	42
Technické údaje	44
PÖTPRO / ORIGINAL PARTS	46

# Jisté vtažení do půdy



## Nejlepší promíchání

Požadavky praxe jsou rovnoměrný horizont zpracování s dokonalým promícháním. Proto při vývoji nového podmiťáče optimalizoval Pöttinger průměr, tvar a sklon disků. Výsledek - nízká energetická náročnost a kvalitní práce v těžkých podmínkách.

## Uložení ramen disků TWIN ARM

Hlavní charakteristikou je pro TWIN ARM uchycení 2 disků na 1 široké přírubě. Tím jsou disky vždy stabilizované v požadované pracovní poloze. Široká příruba pro eliminaci stranového výkyvu při práci v těžkých půdách a vysoké hloubce zpracování.

## Dobře promyšlené

Gumové tlumiče slouží pro nepřetržité jištění disků. Ochrana nevyžadující údržbu! Tvarované disky jsou s průměrem 580 mm. 8 disků na 1 metr pracovního záběru s roztečí disků 12,5 cm. Úhel uložení disků umožňuje vtažení disků do půdy i v těžkých a suchých podmínkách. Sklon a tvar disků garantují dokonalé promíchání půdy s rostlinnými zbytky.

## Prodloužená životnost

Disky ze speciální tvrzené oceli přesvědčují optimálním tvarem. Průměr disků 580 mm a tloušťka 5 mm zajišťují dlouhou životnost. Tím získáte prodloužené intervaly výměn a snížení provozních nákladů.



**1** Dokonalé vtažení do půdy díky agresivní pozici disku.

**2** Velká vzdálenost mezi disky a slupicí a rozevřený tvar slupice pro dostatečnou průchodnost zeminy nebo kamenů.

**3** Konstrukce a materiál pro dlouhou životnost.

**4** Zpracovaná půda - rovnoměrný horizont a bezpečné zpracování půdy.

**5** Nezpracovaná půda.



## Velkorysá průchodnost

Oprávněné požadavky zemědělců na zpracování půdy a užité vlastnosti podmítače zcela splňují diskové podmítače TERRADISC.

- Velká vzdálenost mezi disky a slupicí.
- Rozevřený tvar slupice pro dostatečnou průchodnost zeminy nebo kamenů.
- Eliminace zachycení i velkého množství rostlinných zbytků.

# Pro vysokou výkonnost



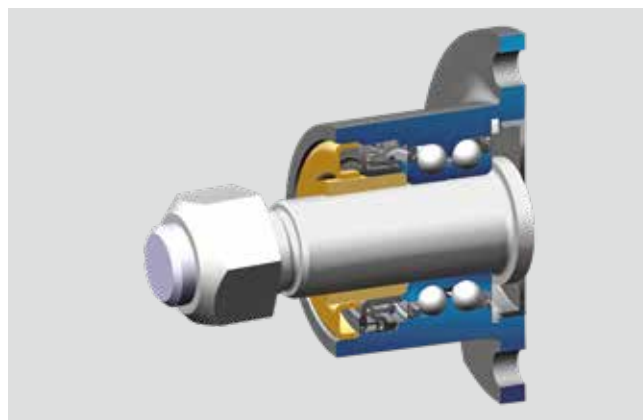
## Spolehlivost s dlouhou životností

Vysoké pracovní rychlosti a hloubka zpracování do 15 cm kladou zvýšené nároky na uložení disků. Kvalita ložiskového uložení snese nejvyšší nároky určované firmou Pöttinger. Záruka bezproblémové práce i v náročných provozních podmínkách.

## Rychle a spolehlivě

Dvouřadá ložiska byla převzata z konstrukce stavebních strojů. Garance dlouhé životnosti ložisek. Spolehlivé řešení s nulovými nároky na údržbu.

- Trvale mazaná dvouřadá ložiska jsou absolutně bezúdržbová.
- Šestinásobné kazetové těsnění uzavírá ložisko naprosto těsně.
- Přídavný kryt uložení disků.
- Uložení disků bezpečně přenáší dlouhodobé axiální i radiální zatížení.
- Disky jsou k nábojům uchycené pomocí šroubů. Příruba slouží pro ochranu matice před otěrem od rostlinných zbytků a půdy.



## NONSTOP jistění disků

Velký průměr tlumičů (40 mm) umožňuje dostatečný výškový výkyv disků. Po překonání překážky je každý disk automaticky vsunutý zpět do pracovní polohy. Široké příruby uchycení disků garantují rovnoměrný horizont zpracování bez stranového výkyvu disků. Výsledkem je nepřetržitá ochrana nevyžadující údržbu!

## Přestavitelné vnější disky

Levý i pravý vnější disk je samostatně výškově nastavitelný. Rovnoměrný horizont zpracované půdy po celém záběru.



# Komfort



## Komfort nastavení na vysoké úrovni

Opěrné a utužovací válce přenášejí hloubkové vedení disků. Hydraulický systém pro rychlé a snadné nastavení pracovní hloubky. Mechanismus slouží současně i pro přenos dodatečného zatížení disků od válce. Jistá práce i v těžkých a suchých půdách.

## Snadná obsluha

Nastavení hloubky zpracování je dle podmínek nasazení rychlé a jednoduché. Komfortní systém nastavení hloubky je u podmítačů TERRADISC samozřejmostí.

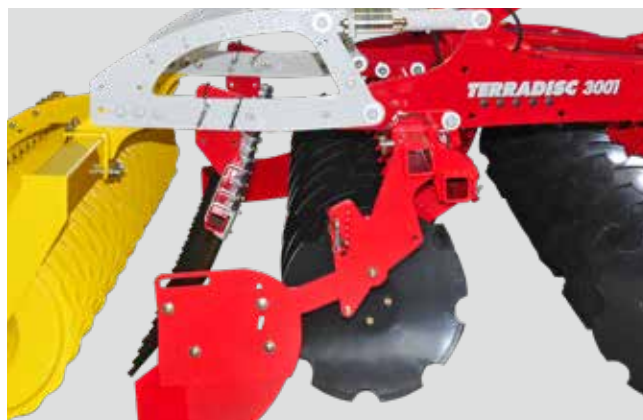
- Dodržení požadované hloubky garantují sklopitelné dorazové podložky široké 5 mm.
- Poloha prutů se při změně polohy válce automaticky přizpůsobí.
- Nenáročná nastavení ocení každá obsluha.

## Silniční doprava

Vnější pár disků je pro dopravu hydraulicky přestavitelný. Nastavitelné stranové kryty - šířka při dopravě 3,0 m, 3,5 m a 4,0 m.

- TERRADISC 3501 dosahuje pracovního záběru i přepravní šířky 3,5 m.
- Zvýšení plošné výkonnosti o 17% proti záběru 3,0 m.





## Odpružené pruty

Pruty (volitelná výbava) srovnávají vyhozené částice půdního materiálu do roviny a přispívají tak k lepšímu zapracování posklizňových zbytků. Kromě toho zajišťují také rozdrobení půdy. Pruty silné 14 mm jsou pro optimální tok tangenciálně zakřivené.

- Přestavením čepů lze snadno nastavit výšku a úhel prutů.
- Při změně polohy válce se automaticky změní i poloha prutů. Dodatečné nastavení prutů není nutné. Dostatečný rozsah nastavení i při velké hloubce zpracování.

## Stranové usměrňovací kryty v základní výbavě

K zabránění vzniku náspů jsou na obou stranách usměrňovací desky. Jejich polohu lze rovněž snadno nastavit. Rovnoměrný horizont půdy s návazností jednotlivých jízd.



# Pevné provedení





# TERRADISC 3001 / 3501 / 4001



## Pevné provedení

Význačným prvkem krátkého diskového podmiťáče TERRADISC je krátká konstrukce. U stroje TERRADISC lze zvolit pracovní hloubku od 3 do 12 cm. Tvarované disky (průměr 580 mm) ze zušlechtěné oceli jsou vhodné pro agresivní zpracování půdy a kvalitní promíchání půdy s rostlinnými zbytky. TERRADISC je vhodným strojem pro tvorbu půdní struktury.



Pevné provedení  
Pracovní záběr do 4 m



# TERRADISC 3001 / 3501 / 4001



## Závěs agregovatelný s každým traktorem

Krátká konstrukce nesených strojů snižuje odlehčení přední nápravy traktoru (max. výkon 190 k) a zlepšuje vlastnosti celé soupravy.

Závěs podmítače je nastavitelný v různých polohách dle traktoru a podmínek nasazení.

Oboustranné uchycení čepů spodního závěsu ve třech polohách. Horní závěs je rovněž agregovatelný ve třech polohách. Pro velmi nerovné podmínky je střední otvor horního závěsu podélný.



## Stabilní rám

Kompaktní rám je charakteristickým znakem podmítačů TERRADISC. Otevřená konstrukce rámu pro kontrolovatelnost pracovních orgánů z kabiny řidiče.

- První řada disků je blízko traktoru, což zlepšuje ovladatelnost soupravy a využití tahových vlastností traktoru.
- Kompaktní krátký rám garantuje klidný chod stroje.



# S rozšířenými možnostmi využití

## Pracovní záběr do 4 m



### TERRADISC MULTILINE

Koncept MULTILINE spojuje přednosti stroje pro zpracování půdy a secího stroje. Nabízíme Vám ekonomicky příznivou variantu pro různé podmínky zpracování půdy a setí. TERRADISC MULTILINE je polonesený podmítač vybavený ojí se závěsem kat. II, který se agreguje do spodních ramen traktoru. Stroj umožňuje dosažení vysoké výkonnosti i při agregaci s traktory nižších výkonových tříd. Hmotnost celého stroje je rovnoměrně rozložena na závěs a pneumatikový válec. Takto rozložená hmotnost zabezpečuje minimální utužení půdy i při zvednutí stroje při otáčení na úvratích.

#### Konstrukce s maximální průchodností

Dvě škrabky na každé zadní pneumatice zajišťují čistou a bezproblémovou práci. Při zvednutí podmítače jsou škrabky automaticky zvednuté.

- Odpružený nosník škrabek je nastavitelný v pěti polohách.
- Pružiny také slouží jako ochrana proti přetížení při práci na kamenitých půdách.
- Zpáteční jízda (např. na úvratích) bez rizika poškození stroje.
- Možnost práce i se zvednutými škrabkami.

#### Vzduchové nebo hydraulické brzdy ve volitelné výbavě

- Všechna kola podvozku jsou brzděná.
- Bezpečnost na silnici i při agregaci se secím strojem.
- Vysoký jízdní komfort při dopravě.



# TERRADISC 3001 / 4001 s MULTILINE



## Od zpracování půdy až po setí

Přestavení multifunkčního stroje v několika málo minutách. Koncept MULTILINE Vám nabízí velký rozsah možných kombinací zpracování půdy a setí dle Vašich požadavků a podmínek nasazení.

## Hospodárná práce

Rozšíření oblasti působnosti - stroj pro zpracování půdy využitelný samostatně nebo v kombinaci se secím strojem. Vysoká výkonnost i při agregaci s traktory středních tříd.

## Flexibilní všeuměl

TERRADISC MULTILINE lze snadno agregovat s nastavbovým mechanickým secím strojem VITASEM ADD nebo s nastavbovým pneumatickým secím strojem AROSEM ADD. Samostatné nasazení nebo v kombinaci se secím strojem přináší MULTILINE uživateli enormní potenciál a univerzálnost. To činí MULTILINE univerzálním strojem s maximální využitelností.

## Pneumatikový válec

TERRADISC MULTILINE je vybavený ojí a pneumatikovým válcem. Hmotnost stroje je při otáčení na úvratích i při dopravě rozložena po celém pracovním záběru. Přesazené pneumatiky zajišťují rovněž dobré jízdní vlastnosti na silnici.

## Kombinovaná pěchovací a pojezdová jednotka

Podvozek je osazený přesazenými pneumatikami. Eliminace tvorby klínu před pneumatikami pro nižší valivý odpor.

- Pneumatiky se šípovým vzorem s přesahem 500 mm.
- Velké překrytí pneumatik eliminuje nežádoucí zhutnění půdy.

## Sklopné provedení





# TERRADISC 4001 K / 5001 K / 6001 K



## Sklopné provedení

TERRADISC K – krátké nesené diskové podmítače s pracovním záběrem 4, 5 a 6 m s maximální manévrovatelností. U stroje TERRADISC lze zvolit pracovní hloubku od 3 do 12 cm. Sklopná provedení s velkým pracovním záběrem jsou vhodná pro podmítku, předseťovou přípravu půdy a úpravu orby.



# Sklopné provedení Pracovní záběr do 6 m



# TERRADISC 4001 K / 5001 K / 6001 K



## Sklopné nesené provedení

Kompaktní rám je charakteristickým znakem podmítačů TERRADISC.

Závěs kat. 2/2 a kat. 3/3 s oboustranným uchycením čepů v základní výbavě.

Tři polohy horního závěsu pro agregaci s každým traktorem.



## Komfort nastavení

Hydraulický systém pro rychlé a snadné nastavení pracovní hloubky. Dorazové podložky pro nastavení polohy válce a hloubky zpracování.

Bezpečný přístup k dorazovým podložkám. Mechanismus pro dodatečné zatížení pracovních orgánů od válců při práci v těžkých podmínkách.

## Silniční přeprava

Hydraulické přestavení nosníků disků do dopravní polohy.

Transportní šířka je 2,8 m.

Automatické zajištění nosníků disků v transportní poloze.



## Polonesené sklopné provedení





# TERRADISC 4001 T / 5001 T / 6001 T / 8001 T / 10001 T



## Polonesené sklopné diskové podmítače

TERRADISC T – diskové podmítače s pracovným záběrom od 4 do 10 m s vlastným podvozkom pro dopravu. U provedení do 6 m je podvozek během práce zvednutý nad válec, čímž je dosaženo dodatečného zatížení pracovních nástrojů. Otáčení na úvratích probíhá pomocí válců a nedochází tak ke zhutnění půdy koly podvozku.

# Polonesené sklopné diskové podmítače

## Pracovní záběr do 6 m



### Polonesené diskové podmítače s pracovním záběrem do 6 m

Podmítače TERRADISC 4001 T / 5001 T / 6001 T se záběry 4 m, 5 m a 6 m jsou charakteristické vynikající manévrovatelností celé soupravy.

Provedení T s přepravním podvozkem, díky kterému je méně zatížený závěs traktoru. Kompaktní rám je charakteristickým znakem podmítačů TERRADISC T.



# TERRADISC 4001 T / 5001 T / 6001 T



## Přehled modelů

	<b>Pracovní záběr</b>	<b>Počet disků</b>	<b>Průměr disků</b>	<b>Min. výkon traktoru</b>
TERRADISC 4001 T	4,0 m	32	580 mm	100 kW / 135 k
TERRADISC 5001 T	5,0 m	40	580 mm	125 kW / 170 k
TERRADISC 6001 T	6,0 m	48	580 mm	140 kW / 190 k



# Polonesené sklopné diskové podmítače



## Výkonnost s komfortem

Závěs s ojí je nastavitelný v několika polohách. Snadná agregovatelnost s každým traktorem. Oj a podvozek je možné pro provedení K i následně objednat (stavebnicová konstrukce).

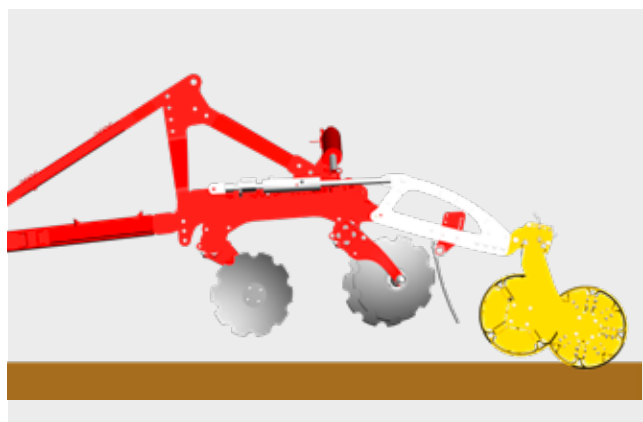
- Spodní závěs kat. 2 / 2 a kat. 3 s oboustranným uchycením čepů.
- Teleskopický závěs je ve volitelné výbavě. Maximální manévrovatelnost (95°) soupravy i při vnější šířce traktoru 4,20 m.
- Odstavné patky a držák vedení pro snadné odstavení stroje.

## Přední smyk

Přední srovnávací smyk před disky ve volitelné výbavě. Díky smyku s odpruženými pruhy lze pracovat ve velmi tvrdých podmínkách a to s menší energetickou náročností a úsporou paliva. Nastavitelné pruhy pro dostatečnou průchodnost i při zpracování půd s velkým množstvím rostlinných zbytků. Při použití s TERRADISC dochází k prvotnímu narušení povrchu hrud a srovnání pole.

Hloubka zpracování je nastavitelná z kabiny řidiče. Na přání lze smyk ovládat pomocí terminálu Expert.

# TERRADISC 4001 T / 5001 T / 6001 T



## Promyšlený podvozek

Transportní podvozek eliminuje odlehčení přední nápravy traktoru. Při práci dotěžuje podvozek pracovní orgány. Stabilní podvozek je vybavený pneumatikami 500/45-17.

Vzduchové nebo hydraulické brzdy jsou ve výbavě na přání. Transportní podvozek garantuje říditelnost traktoru a bezpečnost při dopravě celé soupravy i při vyšších transportních rychlostech.

Přepravní podvozek slouží k tomu, aby zvedací mechanismus a zadní náprava traktoru nebyly přetížené. Při práci je podvozek sklopený nad pracovní orgány. Tlumič prvky hydraulické soustavy pro klidný chod stroje při práci.

Při otáčení na úvratích je hmotnost pracovních orgánů TERRADISC T rozložena na celou šířku válců - eliminace utužení půdy.

## Segmentový válec TANDEM CONOROLL

Tandemový segmentový válec CONOROLL se skládá ze dvou válců s tloušťkou oblouků 8 mm. Válce s tandemovým uspořádáním s průměry 560 mm. Vhodné pro polonesená provedení TERRADISC T.

Přesazené válce s půdorysem zpracování 50% pracovního záběru. Garance nosnosti i při zpracování lehkých půd.

- Úhel je nastavitelný přestavením čepu. Rychlé a individuální přizpůsobení v závislosti na hloubce zpracování a podmínkách nasazení.
- Do sebe zapadající válce čistí mezery mezi segmenty válců - bez nutnosti použití škrabek.
- Otáčení na úvratích s využitím zadního válce.
- Stranové kryty válců pro bezproblémovou práci i při zpracování půd s vyšším podílem rostlinných zbytků a kamenů.



# Pro setí meziplodin



## Úspora času i paliva

Zpracování půdy a setí meziplodin při jedné pracovní operaci - úspora času i nákladů. TEGOSEM lze agregovat s diskovými podmítači TERRADISC i s radličkovými podmítači SYNKRO. Secí stroj lze použít pro nesená i polonesená provedení.

### Kompatibilita TEGOSEM s diskovými podmítači TERRADISC

	<b>Podmítač</b>	<b>Provedení podmítače</b>	<b>Pohon ventilátoru</b>	<b>Poloha secího stroje</b>	<b>Objem zásobníku</b>	<b>Hmotnost</b>
TEGOSEM 200	TERRADISC 3001 TERRADISC 3501 TERRADISC 4001	nesené pevné	elektricky	opěrný válec	200 l	125 kg
TEGOSEM 200	TERRADISC 4001	nesené sklopné	elektricky	podmítač	200 l	125 kg
TEGOSEM 200	TERRADISC 5001 TERRADISC 6001	nesené sklopné	hydraulicky	podmítač	200 l	135 kg
TEGOSEM 500	TERRADISC 4001 TERRADISC 5001 TERRADISC 6001	polonesené sklopné	hydraulicky	oj	500 l	240 kg



## Přesná aplikace

S TEGOSEM pro rovnoměrné uložení osiva. Nesené stroje s elektrickým pohonem ventilátoru. Dva dávkovací válečky (základní výbava) pro přesný výsev jemného i hrubého osiva i při malém výsevu. Dostatečné množství vývodů osiva pro příčnou rovnoměrnost.

## Zkouška výsevu

Zkoušku lze provést snadno a rychle. Kalibrace výsevu se provádí pouze stlačením jednoho tlačítka na stroji. Kalibrační vak pro nastavení výsevu je součástí standardní výbavy stroje. Tabulka druhů osiva a výsevků je rovněž ve výbavě každého stroje.

## Dávkování start / stop

Senzor na třetím bodu neseného stroje pro signál pro začátek nebo ukončení dávkování. U poloneseného stroje je pro dávkování start / stop použitý tažný spínač.

## Rozdělení osiva

Pneumatická distribuce osiva proudem vzduchu. Přesné rozdělení osiva na celý pracovní záběr. Poloha rozdělovacích plechů vývodů je centrálně nastavitelná pomocí otočného hřídele.



## Pro setí meziplodin





## Standardní výbava a ovládání

TEGOSEM lze pohodlně ovládat panelem ze sedadla řidiče.

### Funkce

- Nastavení a kontrola výsevního hřídele, elektronicky nastavitelný výsevek.
- Ukazatel v kg/ha.
- Funkce předdávkování.
- Úvraťový management.
- Automatická zkouška výsevku.
- Celkový a denní počítáč hektarů.
- Snadné ovládání na dosah ruky.
- Funkce pro vyprazdňování zbytkového osiva.
- Senzor stavu naplnění zásobníku.
- Tlakový spínač hydraulického pohonu ventilátoru pro polonesené stroje.
- Senzor na třetím bodu nebo na podvozku pro dávkování start a stop.
- Plnicí lávka s nástupními schůdky a držadlem pro polonesené stroje.



## Sensor DGPS

- DGPS sensor pro signál rychlosti.
- Dva dávkovací válečky pro přesný výsev jemného i hrubého osiva v základní výbavě.



## Elektrický nebo hydraulický pohon ventilátoru

Nesené stroje s maximálním záběrem 4 m jsou vybavené elektrickým pohonem ventilátoru. Nesené stroje se záběrem 5 m a 6 m jsou s hydraulickým pohonem. TERRADISC T s TEGOSEM 500 jsou vybavené pouze hydraulickým pohonem ventilátoru.



# Polonesené sklopné diskové podmítače

## Pracovní záběr do 10 m



### Provozní jistota a flexibilita

- Jisté vtažení do půdy i v suchých půdách.
- Dostatečná průchodnost i při zpracování půd s velkým množstvím rostlinných zbytků.
- Dokonalá příprava před setím.
- Hloubka zpracování od 5 do 15 cm.

### Efektivnost

- Velký záběr pro dosažení maximální výkonnosti.
- Průměr disků 580 mm a tloušťka 5 mm zajišťují dlouhou životnost a nízké provozní náklady.
- Rozsah pracovní rychlosti až 18 km/h.

# TERRADISC 8001 T / 10001 T



- 1 Hydraulické nastavení hloubky zpracování.
- 2 Stabilní kovaná ramena systému TWIN ARM.
- 3 Velká čelní kola pro dokonalé kopírování půdy.
- 4 Opěrné válce pro opětovné zhutnění.

## Komfort

- Různé možnosti nastavení.
- Nízké nároky na údržbu - bezúdržbové uložení disků.
- Pohodlná obsluha - funkce ISOBUS díky našemu terminálu EXPERT.
- Kompaktní přepravní rozměry a klidný chod díky lafetovému podvozku.
- Jednotlivá pracovní pole, která jsou hydraulicky sklopná, se mohou povrchu pozemku individuálně přizpůsobovat. Tím se dodržují pracovní hloubka i potřeba tahového výkonu traktoru na konstantní úrovni.

## Kvalita práce

- Příčné kopírování půdy od +6 ° do -3 °.
- Rovnoměrná hloubka zpracování.
- Spolehlivé zapravení velkého množství organických zbytků.
- Nejlepší promíchání.
- Optimální zpětné utužení.
- Dokonalé využití trakce traktoru - úspora paliva.



# Nejlepší kopírování



## Perfektní výsledek práce

Spolehlivé vtažení disků do půdy i při zpracování tvrdých suchých půd. I při vysokých slámových a mulčovacích zbytcích zaručuje TERRADISC čisté zpracování zbytků sklizně.

Bezproblémová práce i při zpracování půd s vyšším podílem slámy a rostlinných zbytků. Vysoká vlastní hmotnost podmítače pro přídatné dotížení pracovních orgánů. Hydraulicky ovládaná opěrná kola pro dokonalé kopírování půdy ve volitelné výbavě.

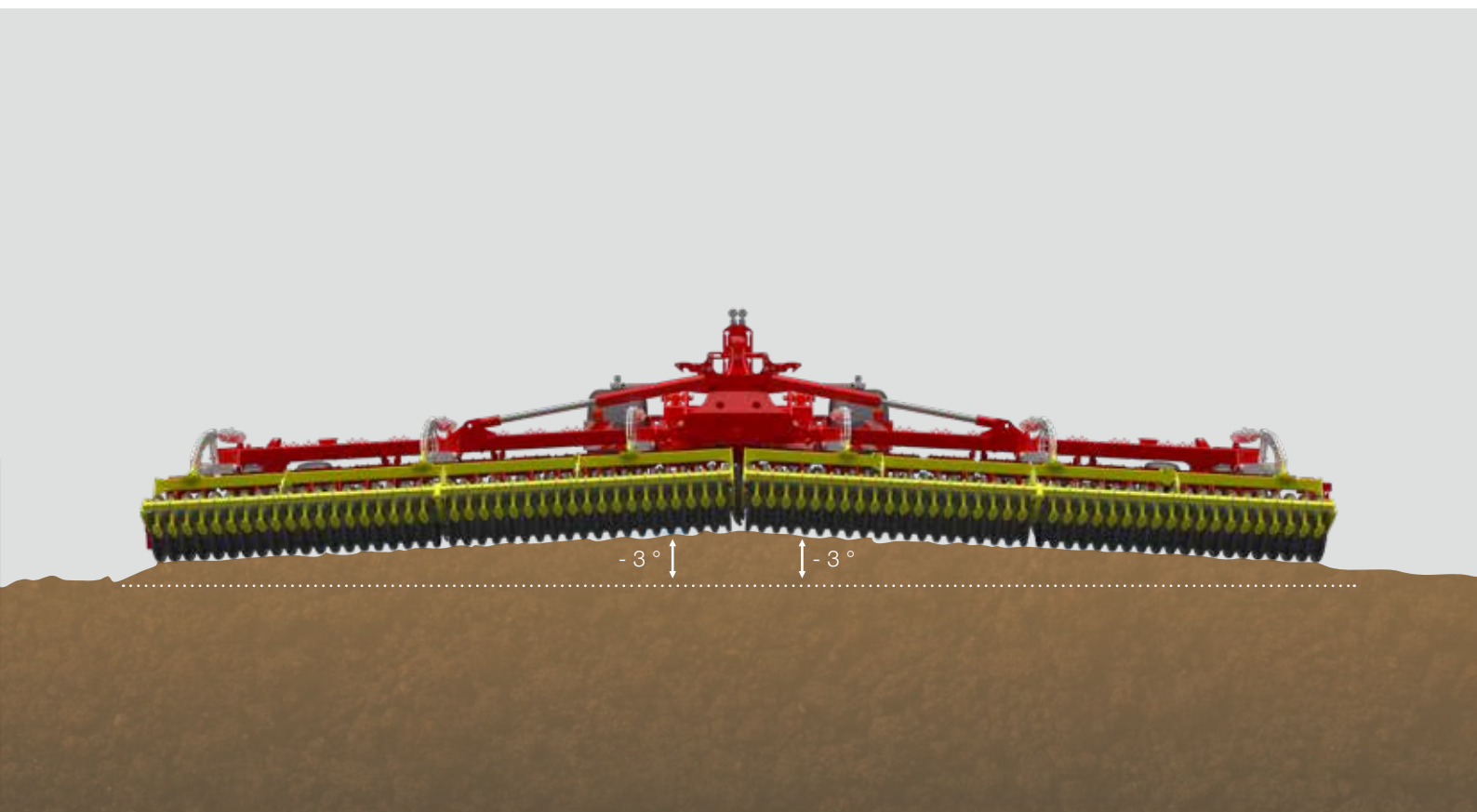
## Hladká práce

Podvozek pro přídatné dotížení disků. Tlumičivky hydraulické soustavy pro klidný chod stroje při práci. Konstrukce určená pro práci v těžkých a suchých půdách.

## Čistá péče o půdu

- Z nabídky válců můžete zvolit - tyčový válec, řezací válec PACKER, segmentový válec TANDEM CONOROLL nebo gumový mačkáčivý válec.
- Při otáčení na úvratích je hmotnost pracovních orgánů TERRADISC T rozložena na celou šířku válců - eliminace utužení půdy.
- Snížení ztrátových časů pro přestavení stroje při otáčení na úvratích.

# TERRADISC 8001 T / 10001 T



## Jistota při nasazení

Oprávněné požadavky zemědělců na zpracování půdy a užité vlastnosti podmítače zcela splňují diskové podmítače TERRADISC.

- Velká vzdálenost mezi disky a slupicí. Rozevřený tvar slupice pro dostatečnou průchodnost zeminy nebo kamenů. Eliminace zachycení i velkého množství rostlinných zbytků.
- Nastavitelná hloubka zpracování od 5 do 15 cm. To se provádí nastavením kopírovacích kol a opěrných válců.
- Stejná pracovní hloubka po celém záběru.
- Přední srovnávací smyk před disky ve volitelné výbavě. Lepší zpracování půdy zejména po orbě.

## Vysoká plošná výkonnost

Širokozáběrové podmítače TERRADISC 8001 T a TERRADISC 10001 T jsou charakteristické velkou výkonností. Maximální pracovní rychlost až 18 km/h. Stabilní konstrukce a vysoká hmotnost pro práci v každých podmínkách.



## Varianty výbavy



# TERRADISC 8001 T / 10001 T



## Standardní provedení

Ovládání základních funkcí se ve výchozím nastavení provádí pomocí pák umístěných na oji. K ovládání jsou nutné 3 dvojčinné hydraulické přípoje.

Ovládání:

- 1. hydraulický okruh: Sklopení podmítače.
- 2. hydraulický okruh: Úvraťová poloha, ovládání opěrné patky a podvozku, nastavení pracovních částí.
- 3. hydraulický okruh: Nastavení hloubky zpracování od 5 do 15 cm.

## Panel EXPERT 75

Terminál EXPERT 75 je moderní ovládací prvek ISOBUS kompatibilní.

Ovládání:

- Plynule nastavitelná hloubka zpracování od 5 do 15 cm.
- Pohodlné nastavení polohy smyku a zavláčovacích prutů.
- Systém Load Sensing pro odlehčení hydrauliky traktoru a úsporu PHM.
- Snadné přestavení polohy pro práci i pro dopravu.



## Varianty výbavy



# TERRADISC 8001 T / 10001 T



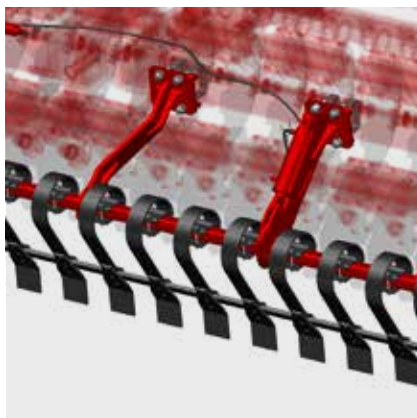
## Agregace stroje

V základní výbavě TERRADISC 8001 T a 10001 T je závěs s vlečným okem 50 mm.

## Promyšlený podvozek

Lafetový podvozek pro bezpečnost při dopravě. Široký podvozek s pneumatikami 560/45-22,5 pro klidný transport. Převážná šířka je 3 m a přepravní výška menší než 4 m. TERRADISC 8001 T a 10001 T s maximální světlostí pro dobrou průchodnost.

Vzduchové nebo hydraulické brzdy jsou ve výbavě na přání. Transportní podvozek garantuje říditelnost traktoru a bezpečnost při dopravě celé soupravy i při vyšších transportních rychlostech.



## Přední smyk

Přední srovnávací smyk před disky je ve volitelné výbavě. Díky smyku s odpruženými pruty lze pracovat i ve velmi tvrdých podmínkách nebo po orbě a to s menší energetickou náročností a úsporou paliva. Nastavitelné pruty pro dostatečnou průchodnost i při zpracování půd s velkým množstvím rostlinných zbytků. Při použití s TERRADISC dochází k prvotnímu narušení povrchu hroud a srovnání pole.

Výšku zpracování lze nastavit rozvaděčem. Na přání je poloha smyku pohodlně nastavitelná i hydraulicky pomocí terminálu EXPERT. Dostupné v kombinaci s opěrnými koly a terminálem EXPERT 75 ISOBUS.



## Odpružené pruty

Pruty (volitelná výbava) srovnávají vyhozené částice půdního materiálu do roviny a přispívají k lepšímu zapracování posklizňových zbytků. Kromě toho zajišťují také rozdrobení půdy. Pruty silné 14 mm jsou pro optimální tok tangenciálně zakřivené.

- Přestavením čepů lze snadno nastavit výšku a úhel prutů.
- Při změně polohy válce se automaticky změní i poloha prutů. Dodatečné nastavení prutů není nutné. Dostatečný rozsah nastavení i při velké hloubce zpracování.



# Pro dobře odvedenou práci



Podmínky	Tyčový válec	Dvojitý tyčový válec	Kruhový řezací válec	Řezací válec PACKER	Výkyvný válec ROTOPACK	Gumový mačkáčový válec	Segmentový válec CONOROLL	Segmentový válec TANDEM CONOROLL
Zpětné utužení	o	o	+	++	-	++	+	++
Vlhké podmínky	o	o	o	++	o	+	++	+
Suché podmínky	++	++	++	++	+	++	++	++
Drobení	+	++	++	++	++	++	++	++
Nosnost	+	++	+	++	+	++	+	++
Funkčnost	++	++	+	++	++	+	+	++
Vhodnost do kamenitých podmínek	+	o	-	++	-	o	++	++
Škrabky	ne	ne	ano	ano	ne	ano	ano	ne
Hmotnost v kg při záběru 3 m	325	520	420	595	400	560	430	685
Průměr v mm	540	540	540	550	545	590	540	560

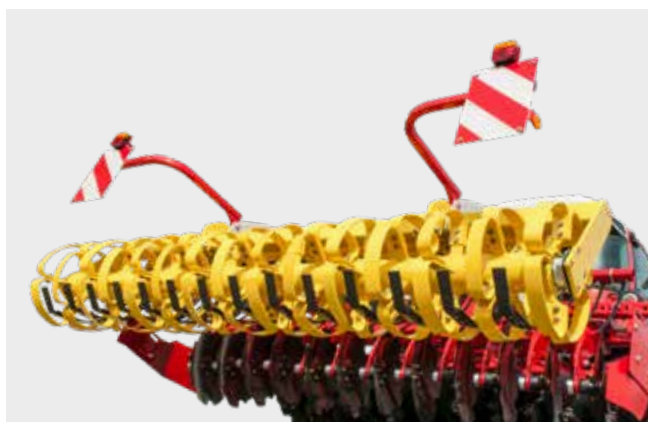
++ vysoce vhodné

+ velmi vhodné

o vhodné

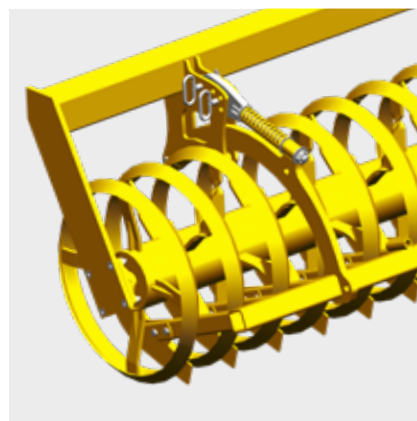
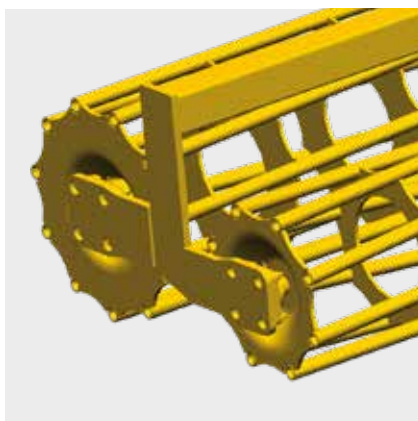
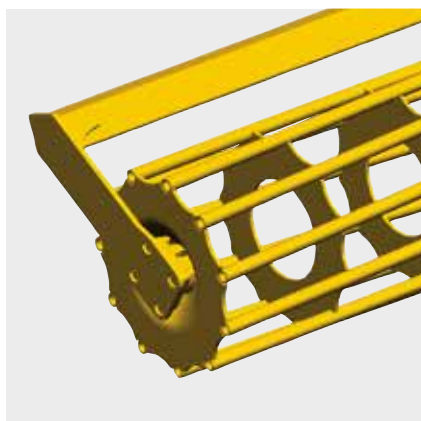
- nevhodné

# Válce



## Rozmanitá nabídka válců

Volba je na Vás ... V závislosti na typu půdy a podmínkách nasazení nabízí firma PÖTTINGER široký program válců. Celý výrobní program válců se vyznačuje přesným zpracováním a robustní konstrukcí.



## Tyčový válec

Ideální válec pro obdělávání suchých a nelepivých půd. Silné tyče pro zpětné utužení.

Průměr 540 mm s 11 tyčemi a 660 mm s 12 tyčemi.

## Dvojitý tyčový

Dvojitý tyčový válec s průměry 540 mm vpředu a 420 mm vzadu. Výkyvné uložení pro kvalitní kopírování nerovností.

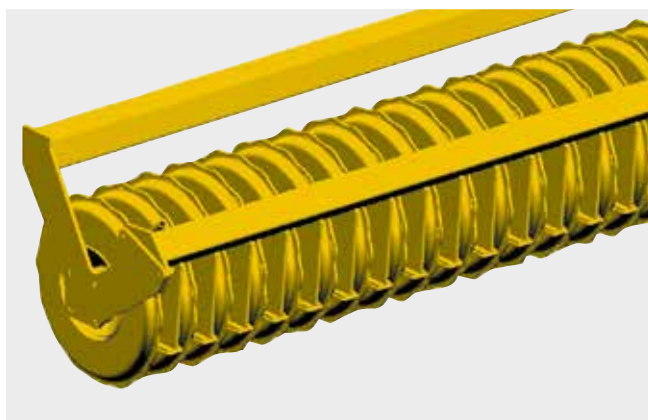
## Kruhový řezací válec

Ve prospěch řezacího kruhového válce (průměr 540 mm) hovoří intenzivnější drobení a zpětné zpevnění realizované kruhy klínovitého tvaru.

Nože mezi kruhy naruší půdní částice a vyčistí prostor mezi nimi. Zpětné zpevnění ve tvaru pásů má tu výhodu, že voda se může lépe vsakovat. Správná volba pro suché a těžké půdy.

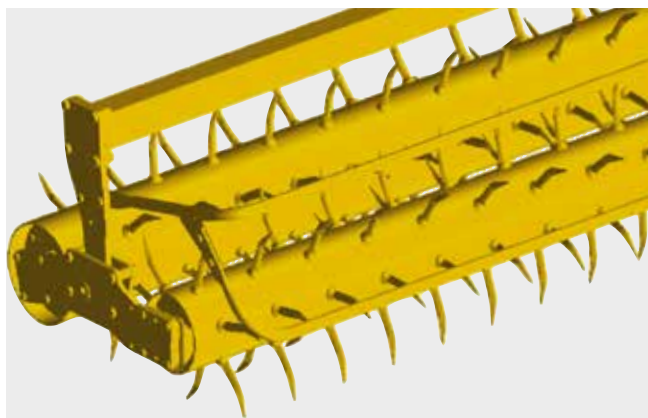


## Pro dobře odvedenou práci



### Řezací válec PACKER

Lisované krajové disky pro ochranu ložiska a uložení (minimalizace namotávání rostlinných zbytků). Průměr válce 550 mm a 8 disků na 1 m záběru. Optimální pro lokální klínové utužení půdy (vhodné pro vsakování vody do půdy) a tvorbu půdní struktury. Centrálně nastavitelné škrabky. Univerzální válec vhodný do těžkých, vlhkých a kamenitých půd. Stěrače s přídatnou vrstvou proti opotřebení.



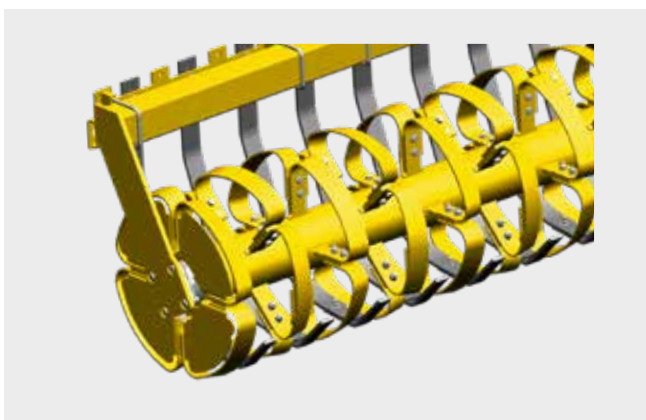
### Výkyvný válec ROTOPACK

Dva agresivní válce velmi dobře rozrušují půdní částice a promíchávají je s rostlinnými zbytky. Dostupné pouze pro pracovní záběr 3 m.



### Gumový mačkáč válec

Univerzální válec pro nasazení do všech podmínek. Vhodný především pro polonesené provedení, u kterých přenáší hmotnost válce podvozek podmiťáče. Gumový válec s průměrem 590 mm má nízký valivý odpor a vysoké zpětné utužení. Firma Pöttinger doporučuje! Stěrače s přídatnou vrstvou proti opotřebení.

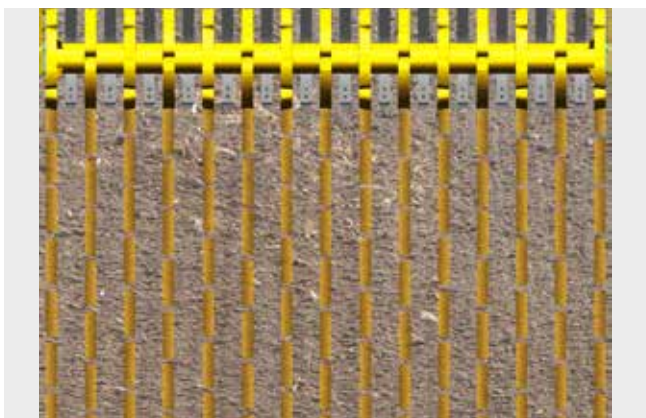


## Segmentový válec CONOROLL

Válec s průměrem segmentů 540 mm. Segmenty s oboustranným uchycením jsou kónicky uspořádané vpravo a vlevo. Tvar a uspořádání segmentů pro agresivní zpracování půdy. Pásové zpětné utužení půdy. Eliminace eroze působením dešťových srážek. Struktura půdy v prostoru mezi segmenty umožňuje vsakování vody do půdy.

Rozteč segmentů je 15 cm. V prostoru mezi segmenty jsou odpružené stěrače, které zajišťují drobení půdních částic a čistí mezery mezi segmenty válce.

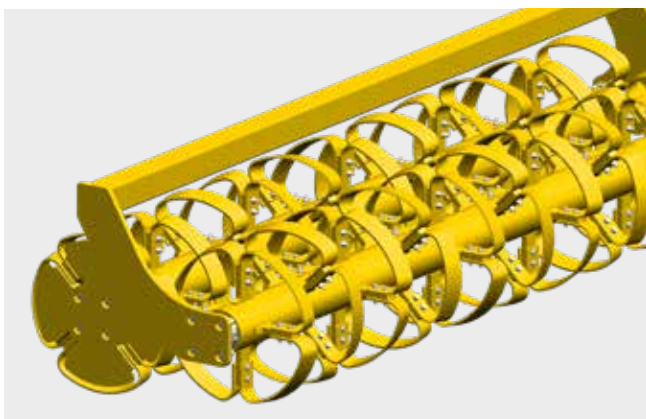
Ideální válec pro střední až těžké půdy. Boční strany válců jsou zakrytované. Bezproblémová práce při zpracování půd s vyšším podílem rostlinných zbytků a kamenů.



## Segmentový válec TANDEM CONOROLL

Tandemový segmentový válec CONOROLL se skládá ze dvou válců s tloušťkou oblouků 8 mm. Válců s tandemovým uspořádáním s průměry 560 mm. Vhodné pro polonesená provedení podmiťáčů.

- Dva válce s tandemovým uspořádáním s průměry 560 mm. Tvar a uspořádání segmentů pro agresivní zpracování půdy. Pásové zpětné utužení půdy. Do sebe zapadající válce zajišťují drobení půdních částic a čistí mezery mezi segmenty válců.
- Nastavitelný úhel polohy válců pro individuální nastavení výšky v závislosti na hloubce zpracování a podmínkách nasazení.
- Do sebe zapadající válce čistí mezery mezi segmenty válců - bez nutnosti použití škrabek.
- Otáčení na úvratích s využitím zadního válce.

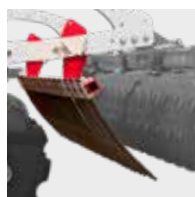




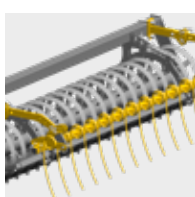
# Příslušenství



## Obvykle pořízené se strojem



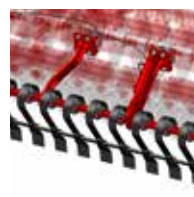
**Odpružené pruty**



**Odpružené  
zavlačovací pruty**

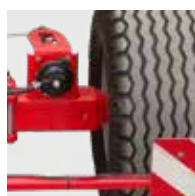


**Teleskopická oj**



**Přední smyk**

	Odpružené pruty	Odpružené zavlačovací pruty	Teleskopická oj	Přední smyk
TERRADISC	<input type="checkbox"/>	<input type="checkbox"/>	-	-
TERRADISC K	<input type="checkbox"/>	<input type="checkbox"/>	-	-
TERRADISC T	<input type="checkbox"/>	-	<input type="checkbox"/>	<input type="checkbox"/>



**Vzduchové brzdy  
Hydraulické brzdy**



**Výstražné tabulky s  
osvětlením**



**Hydraulicky ovládaná  
čelní kola 340/55-16**



**Panel EXPERT 75**

	Vzduchové brzdy Hydraulické brzdy	Výstražné tabulky s osvětlením	Hydraulicky ovládaná čelní kola 340/55-16	Panel EXPERT 75
TERRADISC	-	<input type="checkbox"/>	-	-
TERRADISC K	-	<input type="checkbox"/>	-	-
TERRADISC T	<input type="checkbox"/>	■	-	-
TERRADISC 8001 T	<input type="checkbox"/>	■	<input type="checkbox"/>	<input type="checkbox"/>
TERRADISC 10001 T	<input type="checkbox"/>	■	■	<input type="checkbox"/>

### Další volitelná výbava

- Teleskopická oj, závěs kat. 4 pro polonesená provedení se záběrem do 6 m.
- Teleskopická oj, závěs US-Coupler kat. 3 pro polonesená provedení se záběrem do 6 m.
- Teleskopická oj, vlečné oko pro polonesená provedení se záběrem do 6 m.
- Hydraulický válec oje (vhodné pro vlečné oko) pro polonesená provedení se záběrem do 6 m.
- TEGOSEM pro setí meziplodin pro polonesená provedení se záběrem do 6 m.
- Prodloužená oj pro TERRADISC 8001 T.
- Vlečné oko 30 / 40 / 70 mm pro TERRADISC 8001 T a 10001 T.

■= sériově, □ = na přání



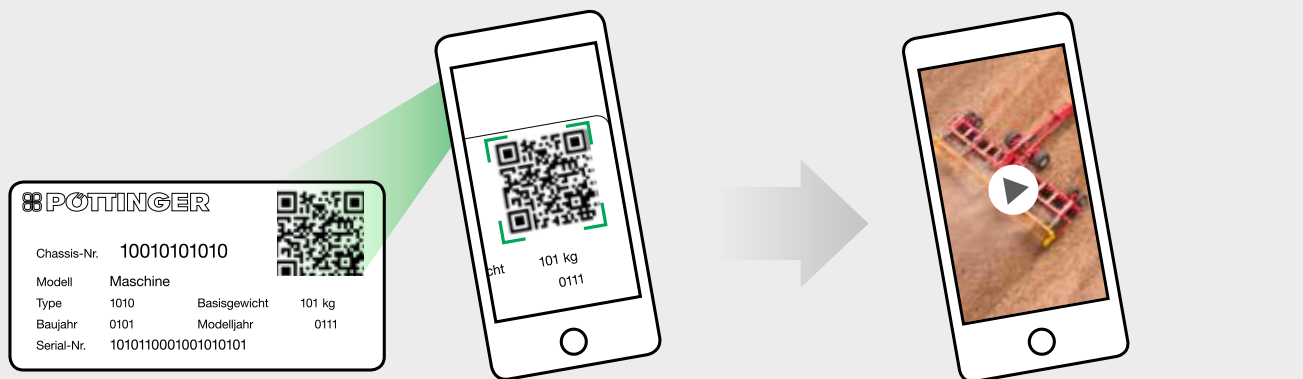
# Technické údaje

<b>TERRADISC</b>	<b>3001</b>	<b>3501</b>	<b>4001</b>	<b>4001 K</b>	<b>4001 T</b>
Agregace	kat. 2 / 2	kat. 2 / 2	kat. 2 / 2	kat. 3 / 2	kat. 3 / 2 3
Pracovní záběr*	3,0 m	3,5 m	4,0 m	4,0 m	4,0 m
Dopravní šířka	3,0 m	3,5 m	4,0 m	2,8 m	2,8 m
Počet disků	24	28	32	32	32
Průměr disků	58 cm	58 cm	58 cm	58 cm	58 cm
Rozteč disků	12,5 cm	12,5 cm	12,5 cm	12,5 cm	12,5 cm
Uložení disků	bezúdržbové	bezúdržbové	bezúdržbové	bezúdržbové	bezúdržbové
Rozteč nosníků disků	90 cm	90 cm	90 cm	90 cm	90 cm
Výška rámu	75 cm	75 cm	75 cm	75 cm	75 cm
Min. výkon traktoru	70 kW / 95 k	85 kW / 115 k	100 kW / 135 k	100 kW / 135 k	100 kW / 135 k
Základní hmotnost	1470 kg	1660 kg	1910 kg	2535 kg	3765 kg
Odpružené pruty	57 kg	84 kg	91 kg	91 kg	91 kg
Odpružené zavlačovací pruty	87 kg	95 kg	151 kg	151 kg	–
Tyčový válec 540 mm	325 kg	–	480 kg	480 kg	–
Tyčový válec 660 mm	425 kg	–	610 kg	610 kg	610 kg
Dvojitý tyčový válec	520 kg	–	760 kg	760 kg	760 kg
Kruhový řezací válec	420 kg	470 kg	610 kg	610 kg	–
Řezací válec Packer	595 kg	710 kg	820 kg	820 kg	820 kg
Segmentový válec CONOROLL	430 kg	510 kg	620 kg	620 kg	–
Segmentový válec TANDEM CONOROLL	685 kg	–	950 kg	950 kg	950 kg
Gumový mačkáčící válec	560 kg	–	–	–	–
Výkyvný válec ROTOPACK	400 kg	–	–	–	–

5001 K	5001 T	6001 K	6001 T	8001 T	10001 T
kat. 3 / 2 3	kat. 3 / 2 3	kat. 3 / 2 3	kat. 3 / 2 3	vlečné oko 50 mm	vlečné oko 50 mm
5,0 m	5,0 m	6,0 m	6,0 m	8,0 m	10,0 m
2,8 m	2,8 m	2,8 m	2,8 m	3,0 m	3,0 m
40	40	48	48	64	80
58 cm	58 cm	58 cm	58 cm	58 cm	58 cm
12,5 cm	12,5 cm	12,5 cm	12,5 cm	12,5 cm	12,5 cm
bezúdržbové	bezúdržbové	bezúdržbové	bezúdržbové	bezúdržbové	bezúdržbové
90 cm	90 cm	90 cm	90 cm	90 cm	90 cm
75 cm	75 cm	75 cm	75 cm	75 cm	75 cm
125 kW / 170 k	114 kW / 155 k	140 kW / 190 k	132 kW / 180 k	198 kW / 270 k	257 kW / 350 k
2985 kg	4315 kg	3515 kg	4740 kg	8100 kg	10000 kg
108 kg	108 kg	115 kg	115 kg	180 kg	250 kg
167 kg	–	178 kg	–	–	–
619 kg	–	680 kg	–	–	–
766 kg	766 kg	850 kg	850 kg	1300 kg	1500 kg
880 kg	880 kg	1040 kg	1040 kg	–	–
720 kg	–	840 kg	–	–	–
1010 kg	1010 kg	1190 kg	1190 kg	1780 kg	2110 kg
740 kg	–	860 kg	–	–	–
1160 kg	1160 kg	1370 kg	1370 kg	2060 kg	2450 kg
1000 kg	1000 kg	1120 kg	1120 kg	1500 kg	1800 kg
–	–	–	–	–	–

\*Naše modely TERRADISC poskytují specifikovaný pracovní záběr.





Naskenujte QR kód uvedený na typovém štítku stroje PÖTTINGER nebo zadejte číslo stroje na [www.poettinger.at/poetpro](http://www.poettinger.at/poetpro).

Okamžitě dostupné informace o Vašem stroji.

## PÖTPRO – Snadno. Kdykoliv. Kdekoliv.

### Dostupné pro všechny stroje PÖTTINGER s rokem výroby od 1997

Zkratka PÖTPRO znamená informace o výrobku PÖTTINGER pro profesionála PÖTTINGER. Vytvořili jsme nástroj, který poskytuje specifické informace o všech strojích vyrobených od roku 1997.

Pomocí smartphonu nebo tabletu naskenujte QR kód uvedený na typovém štítku nebo jej z pohodlí domova vyvolejte pomocí čísla vašeho stroje na [www.poettinger.at/poetpro](http://www.poettinger.at/poetpro).

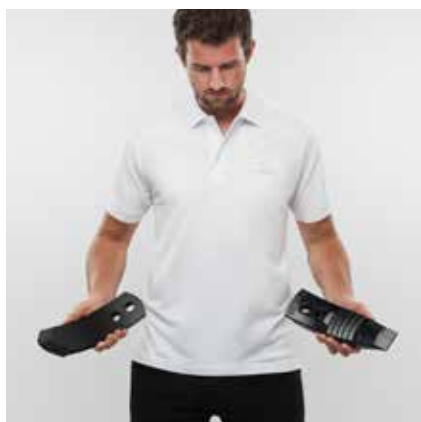
### Váš stroj je online.

Veškeré informace o vašem stroji.

Okamžitě dostanete spoustu informací o vašem stroji.

- Návodů k používání.
- Výbava a provedení stroje.
- Prospekty.
- Obrázky a videa.

# ORIGINÁLNÍ NÁHRADNÍ DÍLY



CLASSIC

**DURASTAR**

**DURASTAR PLUS**

## Vsadte na originál

Originální díly PÖTTINGER přesvědčí maximální funkčností, provozní bezpečností a dlouhou životností. K uskutečňování tohoto požadavku jsme se ve společnosti PÖTTINGER zavázali.

Originální díly PÖTTINGER se proto vyrábí z vysoce kvalitních materiálů. Provozní spolehlivost konstrukčních a opotřebitelných dílů i strojů garantují pouze originální díly. Různé podmínky nasazení vyžadují ovšem také individuální přizpůsobení.

Nasloucháme našim zákazníkům a díky třem řadám opotřebitelných dílů, CLASSIC, DURASTAR a DURASTAR PLUS, jim vždy můžeme nabídnout balíček odpovídající jejich požadavkům. S originálními díly se nevyplatí kopírovat Know-how!

## Výhody pro vás

- Rychlá a dlouhodobá dostupnost dílů.
- Zajištění maximální životnosti použitím inovativních postupů výroby a vysoce kvalitních materiálů.
- Přesné zpracování dílů pro jejich snadnou montáž na stroji.
- Nejlepší pracovní výsledky díky dokonalému souladu s celkovým systémem stroje.
- Nižší náklady a nároky na čas prodloužením intervalů výměny opotřebitelných náhradních dílů.
- Komplexní testování kvality.
- Neustálé inovace díky výzkumu a vývoji.
- Mezinárodní distribuční síť náhradních dílů.
- Atraktivní tržní ceny všech náhradních dílů.

## Řady opotřebitelných náhradních dílů

CLASSIC označuje řadu klasických opotřebitelných náhradních dílů. Stanovujeme standardy kvality, spolehlivosti a nejlepšího poměru ceny a výkonu originálních náhradních dílů.

DURASTAR – odolné, vysoce kvalitní a spolehlivé náhradní díly s prodlouženou životností.

Požadujete díly pro náročné uživatele? Pak jsou díly řady DURASTAR PLUS tou správnou volbou.





## Úspěšnější s firmou PÖTTINGER

- Jako rodinný podnik jsme spolehlivým partnerem od roku 1871.
- Specialista na zpracování půdy, setí a sklizeň píce.
- Budoucí inovace zaměřené na vynikající výsledky práce.
- V Rakousku zakořeněný - doma v celém světě.

## Vsadte na TERRADISC

- Kompaktní konstrukce a agresivní pozice disků zajišťují zpracování půdy v těžkých podmínkách a důkladné promíchání rostlinných zbytků s půdou.
- TERRADISC je univerzálně použitelný nejen pro podmtku, ale lze jej využívat i k úpravě osevních ploch přímo před setím.
- Spolehněte se na PÖTTINGER. Sklízajte úspěch.

## Informujte se nyní u našich obchodních partnerů.

### PÖTTINGER Landtechnik GmbH

Industriegelände 1  
4710 Grieskirchen  
Österreich  
Telefon +43 7248 600-0  
E-mail: info@poettinger.at  
www.poettinger.at

### A. PÖTTINGER Slovakia s. r. o.

Ing. Juraj Kandra  
Partizánska Lupča 435  
032 15 Partizánska Lupča  
Tel.: 00421 – 918 520 426  
E-mail: kandra@pottinger.sk  
www.pottinger.sk

### A. PÖTTINGER spol. s r.o.

Ing. Zdeněk Bílý  
Zámečnická 5 602 00 Brno  
Tel.: 00420 – 542 216 790  
E-mail: pottinger@pottinger.cz  
www.pottinger.cz

Váš autorizovaný prodejce: