

SYNKRO

Двобалкові та трибалкові культиватори





Надихнути ґрунт

Культиватори SYNKRO з робочою шириною 2,50 м - 6 м

Класичний агрегат для обробітку ґрунту - це культиватор. Поверхнєве перемішування пожнивних решток підвищує родючість ґрунту та захищає від ерозії. Двобалкові та трибалкові культиватори SYNKRO з різноманітними варіаціями котків створюють оптимальні умови для проростання падалиці, сидератів та насіння бур'янів.

Наш компактний двобалковий культиватор працює плавно, з невеликим опором. Висота рами 80 см гарантує безперебійну роботу.

Трибалкові культиватори SYNKRO розроблені таким чином, що дозволяють виконувати як поверхневий, так і глибокий обробіток ґрунту. Центральна система регулювання дозволяє встановлювати робочу глибину швидко та просто.

Зміст

	Сторінка
Двобалкові навісні культиватори	4 – 9
Трибалкові навісні культиватори	10 – 19
Система SYNKRO MULTILINE	20 – 23
Трибалкові причіпні культиватори	24 – 27
Сівалка для підсіву сидератів TEGOSEM	28 - 31
Форми котків	32 – 35
Технічні дані	36 – 37
Оснащення	38 – 39

Вся інформація стосовно технічних даних, вимірів, продуктивності може змінюватися.



SYNKRO

серія 1020

Двобалкові культиватори - мають коротку компактну базу



Легкі короткобазові двобалкові культиватори ідеально підійдуть для тракторів невеликої потужності або з невисокою власною вагою.

Ідеальна навіска на будь-який трактор

Навіска SYNKRO має змінний кут нахилу. За рахунок цього досягається ідеальна адаптація до Вашого трактора. Оптимізована конструкція покращує маневреність при розворотах на краю поля та при транспортуванні.

- Доступними є два варіанти агрегування нижньої навіски.
- Захват верхньої навіски пропонується у трьох варіантах.
- У такий спосіб досягається універсальність культиватора до різних тракторів.

Компактна рама

Компактна рама є фірмовою відзнакою культиваторів SYNKRO серії 1020. Центр маси максимально близько до трактора.

- Труби рами 100 x 100 мм, які вироблені з дрібнозернистої сталі, забезпечують високу стабільність.
- Відстань між балками 75 см та висота рами 80 см гарантують максимальну прохідність.
- Поздовжні балки під кутом розміщені вздовж ліній тяги ущільнюючого котка до навіски трактора.



SYNKRO

серія 1020



Надійні лапи та долота

Вигнута форма стійок сконструйована для досягнення оптимального робочого кута. Консолі лап зміщені глибоко донизу аби гарантувати високу стабільність кріплення.

Лапи зафіксовані зрізним болтом. Три варіанти налаштування лап реалізують надійне входження та рівне підґрунтя.

Надійні на будь-яких ґрунтах

- Двобалкові культиватори SYNKRO серійно обладнані роздільним долотом та широкими крилами.
- Відстань між лапами у 42-46 см гарантує повне підрізання ґрунту.
- Трохи вигнута направляюча пластина сприяє інтенсивному перемішуванню в сторону. Зовнішні лапи мають бокові направляючі листи.
- Компанія PÖTTINGER пропонує також альтернативний варіант - двостороннє серцевидне долото з крилами без направляючого листа.

Два положення крил лап по висоті

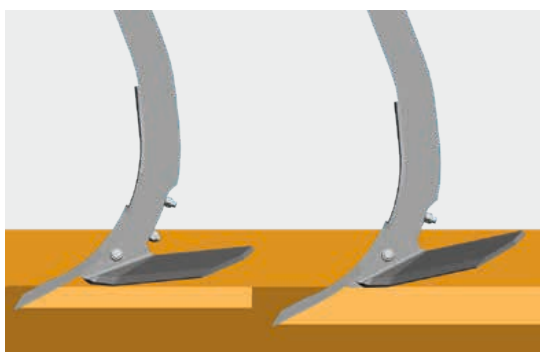
для поверхневого або глибокого обробітку. Долота та крила культиватора сприяють ретельному перемішуванню. Налаштування висоти та кута нахилу крил забезпечують оптимальне входження та ретельне перемішування.

Поверхнєве налаштування - крила глибоко та рівно

- Менший кут атаки - рівне підґрунтя

Глибоке налаштування - крила високо та під прямим кутом

- Більший кут атаки, впевнене входження - кращий ефект перемішування





Ідеальне підґрунтя

Гарне перекриття крилами сприяє повному підрізанню ґрунту, як при глибокому, так і при поверхневому обробітку. При поверхневому налаштуванні крил за рахунок невеликого кута атаки досягається однорідне підґрунтя. Створювати таку рівну поверхню без утворення борозен здатні лише культиватори компанії PÖTTINGER.



Працюйте довше разом з DURASTAR

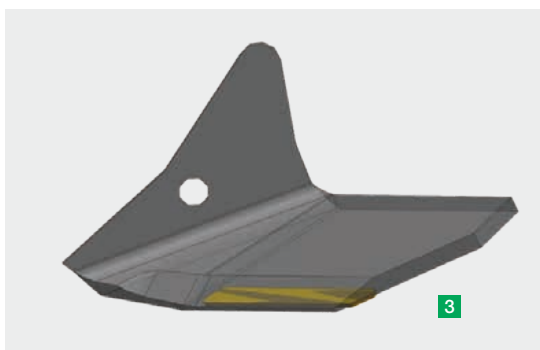
Долота DURASTAR (1)

- Вдвічі більший термін експлуатації в порівнянні зі стандартними лапами.
- Високоякісне покриття на передній стороні долота.
- Високий вміст карбиду вольфраму для збільшення терміну експлуатації.
- Витривалість навіть у важких умовах.
- Спеціальна форма долота спрямована на підвищенні міцності самих швидкозношуваних зон.



Долота DURASTAR PLUS (2)

- Високоякісний міцний метал для долот.
- Значно довший термін експлуатації та стійкість до поломок для надійної роботи.
- Тривалість служби збільшується у шість разів, що призводить до менших витрат та економії часу.
- Покращене ведення в ґрунт та зниження тягового зусилля завдяки гострим ріжучим краям.
- Оптимальне розпушення і перемішування ґрунту.



Неперевершена зносостійкість (3)

- Спеціальне покриття на нижній частині крил
- Подовження тривалості життя деталей у порівнянні з стандартними крилами.
- Значне підвищення зносостійкості досягається за рахунок високоякісного матеріалу, який довше тримає форму робочого органа.
- Покриття витримує вплив від каміння



Просте налаштування

Налаштування глибини за допомогою опори на ущільнюючий коток проводиться швидко і надійно. Безпечна та доступна штепсельна система завдяки скошеній спереду рамі.

- Одна зона налаштування для двох сторін.
- Ущільнюючий коток надійно зафіксований, додаткове перенесення ваги на культиватор покращує входження.



Робочі органи перевірені часом

Вирівнюючі диски розміщені перед котком та налаштовуються паралельно. Їх також можна попарно налаштовувати по глибині. Вирізна форма сприяє ще кращому обробітку. Опціонально пропонуються вирівнюючі лапи.

Як опцію можна встановити щитки по краях, які підлаштовуються під робочу глибину та запобігають утворенню насипів. Пружини сприяють відхиленню в сторону. Щитки по краях на моделях SYNKRO з жорсткою рамою можуть складатися для зменшення транспортної ширини.



SYNKRO NOVA

Пружинні лапи культиватора SYNKRO NOVA гарантують безперервну роботу у кам'янистих районах.

- Два положення лап для надійного входження.
- Вирівнюючі диски також оснащені пружинами.
- Лапи додатково фіксуються зрізними болтами.



Моделі з рамою, що складається

SYNKRO 4020 K / 5020 K / 6020 K

Навісні культиватори з робочою шириною від 4 до 6 метрів можна скласти. Культиватор складається навпіл, що забезпечує низьку транспортну висоту. Блокування відбувається автоматично за допомогою механічного фіксатора, який приводиться в дію гідравлічним замком.

Опційно, два опорних колеса 10/75-15,3 попереду забезпечують плавний хід. Глибина регулюється за допомогою тяги з храповою муфтою.





SYNKRO

Серії 1030

Трибалкові культиватори



Трибалкові культиватори SYNKRO 1030 ідеально підходять для поверхневого та глибокого стерньового обробітку ґрунту тракторами від 100 к.с. Вони пропугують технічні рішення для ефективнішої роботи та більшого комфорту налаштування.

Навісні культиватори з суцільною рамою

SYNKRO 3030 / SYNKRO 3530

Компактна рама є характерною відзнакою навісних культиваторів. Перший ряд лап розташовується дуже близько до трактора щоб досягти найкращого положення центру ваги.



Навісні культиватори з рамою, що складається

SYNKRO 4030 K / SYNKRO 5030 K

Навісні культиватори з рамою, що складається, можна скласти для транспортування по дорогах таким чином, що транспортна ширина не перевищуватиме 3,0 м, а транспортна висота залижається низькою. Механізм оснащено автоматичною механічною системою блокування у транспортному положенні.



Причепні культиватори з рамою, що складається

SYNKRO 4030 T / SYNKRO 5030 T / SYNKRO 6030 T

Транспортне шасі дозволяє уникнути перевантаження навіски та задньої осі трактора. Культиватор складається навпіл. Шасі широко розташовано з низьким центром ваги для більшої стабільності під час руху. Воно опускається під час транспортування по дорозі.



Підрізання по всій поверхні, ідеальне перемішування та подрібнення ґрунту роблять культиватори SYNKRO настільки успішним на ринку. Моделі SYNKRO мають долота перевіреної форми, які гарантують рівномірне підрізання та перемішування поживних решток, рідких та твердих добрив, мульчі та ін..

Долота, перевірені часом

Серійні моделі трибалкових культиваторів SYNKRO обладнані роздільним долотом та крилами. Вузька відстань між лапами у 27 або 28 см забезпечує якісне перемішування поживних решток, що виступає оптимальною передумовою для посіву по мульчі.

- Злегка зігнуті напрямні пластини відводять потік землі в сторону - інтенсивний обертальний рух без підкидання землі аж до рами.
- Зовнішні лапи мають бокові направляючі листи.
- В якості альтернативи компанія PÖTTINGER пропонує двостороннє серцевидне долото з крилами або вузьке долото з можливістю швидкої заміни.

Для глибокого рихлення ґрунту на глибину до 30 см можна використовувати роздільне долото, двостороннє серцевидне долото або вузьке долото з можливістю швидкої заміни.

- Для того, щоб демонтувати крила необхідно відкрутити по одному болту з кожної стійки.





Два положення крил на лапі

Для легкого поверхневого або глибокого обробітку.

Долота та крила культиватора сприяють ретельному перемішуванню. Налаштування висоти та кута нахилу крил забезпечують оптимальне входження та ретельне перемішування.

- Для того, щоб демонтувати крила необхідно відкрутити по одному болту з кожної стійки.

Поверхнєве налаштування - крила глибоко та рівно

- Менший кут атаки - однорідне підґрунтя

Глибоке налаштування - крила високо та під прямим кутом

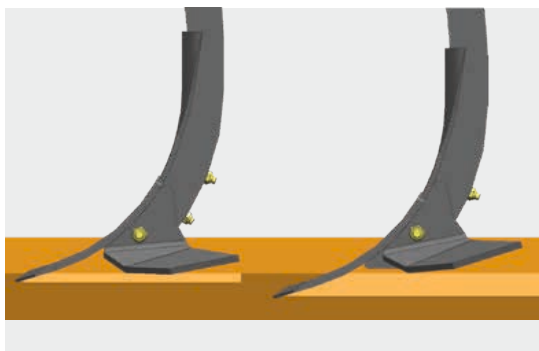
- Більший кут атаки, впевнене входження - кращий ефект перемішування

Оптимальне налаштування

Вигнуті стійки у парі з направляючими листами забезпечують оптимальне переміщення ґрунту.

Лапи серійно зафіксовані зрізним болтом. За допомогою різних можливостей налаштування введення у ґрунту можна регулювати як під легкі, так і під важкі ґрунти.

- Стандарт SYNKRO: три положення налаштування
- SYNKRO NOVA: два положення налаштування





Борони NONSTOP

Культиватори SYNKRO NOVA обладнані механізмом від перевантаження.

Компанія PÖTTINGER повністю переробила систему захисту від каменів NOVA. Тепер вона обладнана сучасним горизонтальним пакетом пружин. Стабільна реакція на перепони та велика висота відкидання гарантують безперервну роботу.

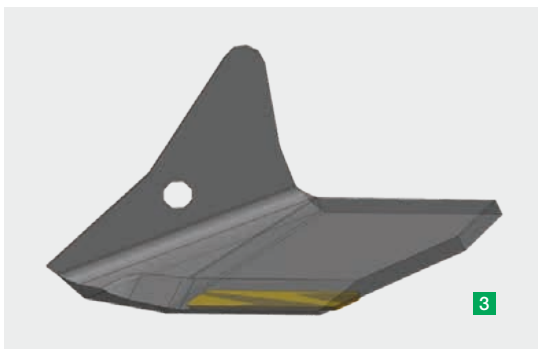
- Сила спрацювання в 550 кг знижується зі збільшенням висоти відкидання, що запобігає вириванню або дробленню великих каменів. Це дозволяє зберегти культиватор та трактор.
- На культиваторах SYNKRO NOVA перший ряд лап розташований максимально попереду, щоб перенести вагу ближче до трактора.
- Два положення лап для надійного входження.
- Лапи додатково фіксуються зрізними болтами.

Підпружинені вирівнюючі диски, яким не потрібне технічне обслуговування

Вирівнюючі диски культиватора SYNKRO NOVA обладнані захистом від перевантаження, якому не потрібне технічне обслуговування.

- Захист від перевантажень перевірений роками з гумовими демпферами товщиною 40 мм.
- Підшипники мають великий запас смазки, що звільняє від обтяжуючої роботи з обслуговування техніки.
- Кожен підшипник надійно герметизовано спеціальним касетним ущільненням.

В якості опції пропонуються вирівнюючі лапи.



Працюйте довше разом з DURASTAR

Надійні на будь-яких ґрунтах

Долота та крила культиваторів SYNKRO завжди забезпечують ретельне перемішування завдяки налаштуванням крил. В залежності від робочої швидкості та типу ґрунту робочі органи більше або менше піддаються зношенню. Особливо велике навантаження на робочі органи відбувається на піщаних та кам'янистих ґрунтах. Покриття DURASTAR дає можливість значно подовжити тривалість життя робочих органів.

Долота DURASTAR (1)

- Вдвічі більший термін експлуатації в порівнянні зі стандартними лапами.
- Високоякісне покриття на передній стороні лапи.
- Високий вміст карбідів вольфраму для збільшення терміну експлуатації.
- Витривалість навіть у важких умовах.
- Спеціальна форма лапи спрямована на підвищення міцності самих швидкозношуваних зон.

Долота DURASTAR PLUS (2)

- Високоякісний міцний метал для долот.
- Значно довший термін експлуатації та стійкість до поломок для надійної роботи.
- Тривалість служби збільшується у шість разів, що призводить до менших витрат та економії часу.
- Покращене ведення в ґрунт та зниження тягового зусилля завдяки гострим ріжучим краям.
- Оптимальне розпушення і перемішування ґрунту.

Неперевершена зносостійкість (3)

- Спеціальне покриття на нижній частині крил
- Вдвічі довший термін експлуатації деталей у порівнянні з стандартними крилами.
- Значне підвищення зносостійкості досягається за рахунок високоякісного матеріалу, який довше тримає форму робочого органу.
- Покриття витримує вплив від каміння



SYNKRO 1030 SYNKRO 1030 K

Трибалкові навісні культиватори



Ідеальна навіска на будь-який трактор

У сегменті тракторів до 190 к.с. існує значна відмінність в геометрії зчеплення. Декілька варіантів навіски гарантують гарні умови входження в ґрунт та достатню транспортну висоту.

SYNKRO 3030 / SYNKRO 3530

Два варіанти висоти навіски нижньої тяги з двосторонніми петлями. Кут нахилу навіски регулюється, та завдяки трьом положенням верхньої тяги досягається оптимальна адаптація до всіх типів тракторів.

- Навісний кронштейн прикручено позаду - стандартне налаштування
- Навісний кронштейн прикручено зпереду - для тракторів з короткою верхньою тягою
- Навісний кронштейн зміщується назад - для маленьких тракторів

SYNKRO 4030 K / SYNKRO 5030 K

На моделях з рамою, що складається навісний кронштейн має три положення висоти верхньої навіски, та два положення нижньої.

Міцна рама

Компактна рама є характерною відзнакою навісних культиваторів SYNKRO. Перший ряд лап розташовується дуже близько до трактора щоб досягти найкращого положення центру ваги.

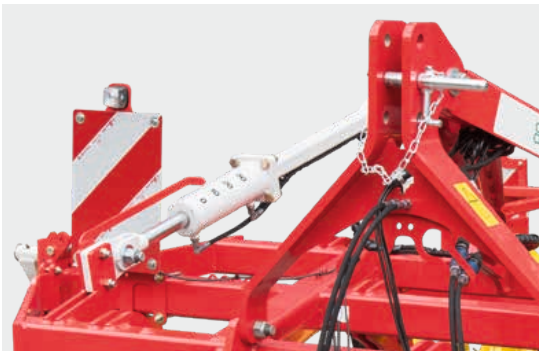
- Труба рами діаметром 100 x 100 мм виконана з дрібнозернистої сталі забезпечуючи максимальну стабільність.
- Поздовжні балки під кутом розміщені вздовж ліній тяги від ущільнюючого котка до навіски трактора.
- Безпечно та з обох сторін доступне налаштування робочої глибини завдяки скошеній спереду рамі.



Продумана техніка налаштування

Налаштування робочої глибини з опорою на ущільнюючий коток за допомогою простої штепсельної системи дозволяє проводити регулювання швидко, а головне безпечно.

- Складні культиватори також мають лише одну точку налаштування попереду - зліва і зправа.
- Положення ущільнюючого котка блокується в зоні фіксації. Це допомагає перенести вагу котка безпосередньо на культиватор.



Новинка: Гідравлічне регулювання робочої глибини як опція

- Безступінчата реакція на різних типах ґрунтів
- Добре видимий показник робочої глибини.



Вирівнюючі диски, які не потребують технічного обслуговування

Вирівнюючі диски мають вирізну форму. Вони кріпляться до рами ущільнюючого котка, і регулюються разом з ним, але глибина роботи може бути налаштована індивідуально для кожної пари дисків. Підшипники ступиці оснащено шестишаровим касетним ущільненням. За рахунок цього підшипники не потребують технічного обслуговування, немає необхідності у додатковій роботі.



Щитки

Опційно щитки розташовуються з обох боків поруч з крайніми лапами і запобігають утворенню насипів. Щитки також можна підлаштовувати під робочу глибину. Пружини сприяють відхиленню в сторону. Щитки по краям на моделях SYNKRO з жорсткою рамою можуть складатися для зменшення транспортної ширини.



Вирівнюючі лапи

Вирівнюючі лапи - це легша і економічніша альтернатива вирівнюючим дискам. Їх можна застосовувати під час роботи з невеликою кількістю пожнивних решток та мілко порізаною соломою.

- Для всіх моделей SYNKRO з триточковою навіскою
- Амортизація кожної лапи окремо
- Налаштування висоти та кута нахилу



Пружинна борона котка

Опційно для SYNKRO з триточковою навіскою. Пружинна борона котка залишає за собою дрібнокомкувату поверхню. Структура у вигляді борозен за котком вирівнюється для зменшення замулювання. Поживні рештки вільно розподіляються по поверхні, щоб створити ідеальні умови проростання для насіння бур'янів і падалиці зернових. Можна використовувати з ріжучим кільцевим, ріжучим ущільнюючим, гумовим ущільнюючим та сегментним конусним котками.



DRILLBOX

Посівний агрегат під сидерати для SYNKRO 2520, SYNKRO 3020 та SYNKRO 3030

- Приблизне налаштування за допомогою важеля та поворотної ручки для точного дозування.
- Розкидаючі пластини для рівномірного розподілення.
- Мішалка для оптимального перемішування посівного матеріалу.
- Привід через шпорове колесо.
- Лоток для визначення норми висіву.





SYNKRO 3030 MULTILINE

Розширюйте горизонти використання
Вашого культиватора SYNKRO 3030



Проста та компактна конструкція

MULTILINE це комбінація з причіпними агрегатами. Вона дозволяє зменшити навантаження на задню вісь трактора. Підйом машини при розворотах та транспортуванні досягається за рахунок тандемного шасі. Це забезпечує тихий хід, високий кліренс та мале ущільнення ґрунту на полосах розвороту.

Від стерньового обробітку до посіву по мульчі

Лише за декілька хвилин причіпний культиватор перетворюється на економічну, повнофункціональну сівалку по мульчі. Концепція MULTILINE пропонує аграріям гнучкість у виборі комбінацій та повністю відповідає всім вимогам ринку.

Універсальність

Сівалки VITASEM ADD або AEROSEM ADD монтуються на ущільнюючий коток. Це дає змогу просто встановити і демонтувати сівалку – в залежності від того, чи буде культиватор працювати самостійно, чи в комбінації. Це перетворює MULTILINE у справжній багатогранний талант, придатний для універсального використання.

Рентабельно працювати

До того ж, SYNKRO, як причіпна машина, може також використовуватися окремо для поверхневого або глибокого обробітку ґрунту. Це дозволяє тримати високу продуктивність у гектарах навіть з тракторами невеликої потужності.





SYNKRO 3030 MULTILINE

Причіпна ґрунтообробна техніка



Новий ущільнюючий КОТОК

На смугах розвороту та транспортуванні у SYNKRO MULTILINE опора йде на пакер-шасі і таким чином вага розподіляється на всю робочу ширину. Ущільнюючий коток забезпечує оптимальні умови транспортування.

Пакер-шасі зі зміщенням

Плавний хід під час роботи забезпечується завдяки зміщеному положенню коліс. З цим зміщенням він легше працює тому, що колеса пакера-шасі не утворюють гребені.

- Не дивлячись на те, що колеса шасі зміщуються на 500 мм, вони завжди залишаються на землі.
- Велика опорна поверхня запобігає утворенню негативних ущільнень.

Надійна робота без зупинок

Два скребки на задніх колесах забезпечують чисту та стабільну роботу ущільнювача. При підйомі машини скребки автоматично підіймаються догори.

- Скребки розташовані на підпружиненій балці та мають до 5 різних положень.
- В цей же час пружини мають захисну функцію на кам'янистих ґрунтах.
- Рух заднім ходом відбувається без проблем.
- Робота без скребок також є можливою.

Як опція пропонуються гідравлічні або пневматичні гальма

- Гальмівна система працює на всіх колесах.
- Безпечне транспортування навіть з встановленою сівалкою.
- Високий комфорт пересування.



SYNKRO T

Трибалкові причіпні культиватори



Транспортне шасі дозволяє уникнути перевантаження навіски та задньої осі трактора. Шасі широко розташовано з низьким центром ваги для більшої стабільності під час руху. Для транспортування по дорозі шасі опускається. Автоматичне блокування кінцевого положення культиватора сприяє безпеці транспортування.

Для великої продуктивності

SYNKRO 4030 T / SYNKRO 5030 T / SYNKRO 6030 T

Під час роботи в полі шасі піднімається. За рахунок цього відбувається додаткове навантаження на робочі органи. Це забезпечує оптимальне входження на важких, сухих та твердих ґрунтах.

На причіпних культиваторах поздовжні балки звужуються вперед в сторону кронштейна навіски. Ідеальний розподіл сили по всій робочій ширині.

Культиватор складається навпіл, що забезпечує низьку транспортну висоту. Блокування та розблокування відбувається за допомогою гідравлічного циліндра та пальця.

Практичне дишло

Дишло встановлено на стандартний кронштейн. Опора верхньої тяги, яку можна регулювати, забезпечує точну адаптацію до трактора. Оптиміальний кліренс зберігається під час розворотів на краю поля та при транспортуванні.

Навісний балансир нижньої тяги обладнаний подвійними накладками кат.3, з шириною 2 та 3. Обладнання категорії 4 пропонується опціонально. Телескопічне дишло з різними варіантами щеплення пропонується опціонально. Кут повороту - 95°, таким чином забезпечується зовнішня ширина трактора у 4,20 м. Шлангові тримачі та опори присутні у стандартній комплектації.





Продуктивність і комфорт

За допомогою штепсельної системи на кожній стороні агрегату досягається просте та швидке налаштування робочої глибини. Доступ до системи простий та безпечний.

- Причепні культиватори також мають лише одну точку налаштування попереду - зліва і справа.
- Положення ущільнюючого котка блокується в зоні фіксації. Це допомагає перенести вагу котка безпосередньо на культиватор.

Новинка: Гідравлічне регулювання робочої глибини як опція

- Безступінчата реакція на різних типах ґрунтів
- Добре видимий показник робочої глибини.
- Опорні колеса регулюються автоматично.

Опорні колеса для рівного ходу

Опціонально, два опорних колеса 260/70-15,3 зпереду забезпечують плавний хід. Глибина регулюється за допомогою тяги з храповою муфтою.

Велике шасі

Шасі встановлено позаду і зпереду воно опирається на кронштейн. Як результат - ідеальна адаптація до ущільнюючого котка та достатньої висоти підйому.

Стандартні колеса 500/45-17. Для легших ґрунтів існує розмір 550/45-22,5.



Впевненість під час руху

Пневматична або гідравлічна гальмівна система в якості опції, гарантує надійність пересування в рамках максимальних швидкостей, які дозволені законом. За безпечне зберігання відповідають ручні гальма.

Котки

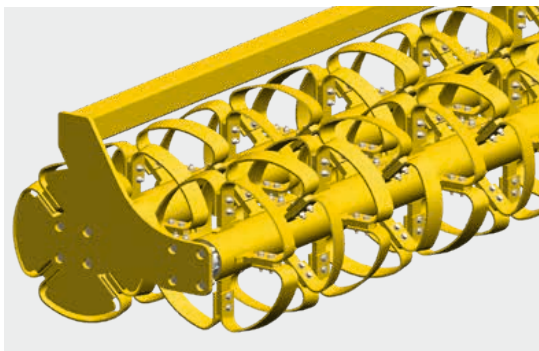
Для причіпних моделей пропонуються на вибір наступні типи котків: трубчастий, подвійний трубчастий, ріжучо-ущільнюючий, Tandem CONOROLL і гумовий ущільнюючий.



TANDEM CONOROLL коток

Коток Tandem CONOROLL складається з двох котків з товщиною полос 8 мм. Діаметр кілець складає 560 мм. Найкраще підходить для причіпних машин SYNKRO.

Котки працюють один з одним з контактною площею 50% від робочої ширини. Це забезпечує кращу прохідність на легких ґрунтах.



- Нахил котка регулюється за допомогою зміни положення болтів, при цьому можливе швидке індивідуальне налаштування в залежності від робочої глибини та умов використання.
- Не потребує чистиків, має гарне самоочищення.
- На полосах розвороту опора йде на задній коток, можливо безпроблемний рух заднім ходом.
- Бокові пластини гарантують безпроблемне використання при наявності поживних рештків та каміння.



TEGOSEM

Сівалка для підсіву сидератів



TEGOSEM 200 / TEGOSEM 500

Сівалка для підсіву сидератів TEGOSEM об'єднує в одній робочій операції обробіток ґрунту і підсів сидератів, та одночасно забезпечує економію часу та витрат. TEGOSEM може працювати як в комбінації з культиваторами SYNKRO, так і з дисковими боронами TERRADISC. Нова сівалка використовується для експлуатації з навісними та причіпними моделями.

Культиватор	Навіска	TEGOSEM	Привідний механізм вентилятора	Розміщення бункера	Об'єм	Вага
SYNKRO 2520	суцільна рама, 3-х точкова навіска	TEGOSEM 200	електричний	прикочуючий коток	200 л	135 кг
SYNKRO 3020	суцільна рама, 3-х точкова навіска	TEGOSEM 200	електричний	прикочуючий коток	200 л	135 кг
SYNKRO 3030	суцільна рама, 3-х точкова навіска	TEGOSEM 200	електричний	прикочуючий коток	200 л	135 кг
SYNKRO 3530	суцільна рама, 3-х точкова навіска	TEGOSEM 200	електричний	прикочуючий коток	200 л	135 кг
SYNKRO 4030 T	з складною рамою, причіпний	TEGOSEM 500	гідравлічний	Дишло	500 л	240 кг
SYNKRO 5030 T	з складною рамою, причіпний	TEGOSEM 500	гідравлічний	Дишло	500 л	240 кг
SYNKRO 6030 T	з складною рамою, причіпний	TEGOSEM 500	гідравлічний	Дишло	500 л	240 кг

Сівалка для підсіву сидератів TEGOSEM



Привід вентилятора електричний або гідравлічний

На машинах з робочою шириною до 4,0 м встановлений електричний привід вентилятора, на машинах з робочою шириною від 5,0 м - гідравлічний. Причіпний SYNKRO (TEGOSEM 500) існує тільки з гідравлічним приводом вентилятора.

В серійній комплектації TEGOSEM зручно управляється за допомогою терміналу напряду з кабіни трактора.

Функції

- Управління і контроль котушками, електричне регулювання норми висіву
- Норма висіву в кг / га
- Функція попереднього дозування
- Управління на полосах розвороту
- Автоматичне налаштування норми висіву
- Лічильник гектар загальний і денний
- Клавiша управління налаштування норми висіву - налаштування натисканням кнопки
- Розвантаження залишків і функція розвантаження
- Датчик заповнення
- Сенсор DGPS для сигналу швидкості
- Датчик тиску при гідравлічному приводі вентилятора на причіпних моделях
- Сенсори на верхній тязі чи шасі для запуску і зупинки дозування
- Платформа для безпечного підйому
- Висіваючі котушки для дрібного та великого насіння





Точне внесення Сівалки TEGOSEM рівномірно розподіляють посівний матеріал. Електричний привід дозування. В серійне оснащення входять дві різних котушки, що забезпечують точне дозування дрібного та великого насіння навіть при невеликій кількості посівного матеріалу. За розподіл насіння відповідають вісім виходів.

Розподіл посівного матеріалу

Розподіл посівного матеріалу відбувається пневматично через розподільні пластини. Це гарантує абсолютно точне внесення посівного матеріалу навіть у вітряну погоду. Кут нахилу розподільних пластин налаштовується шляхом прокручування валу.



Проба норми висіву

Налаштування норми висіву досить легко провести: процес запускається натисканням кнопки на машині. Мішок для проби поставляється серійно. Зрозумілі інструкції меню значно спрощують роботу.

Запуск / зупинка дозування

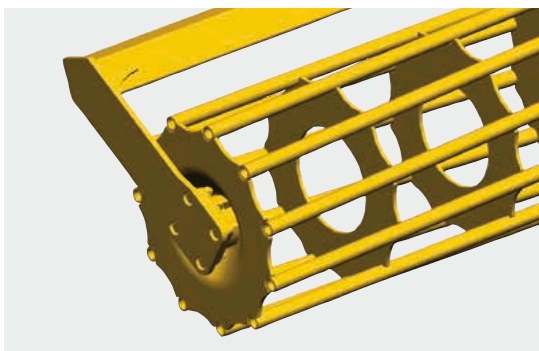
Сенсор на верхній тязі відповідає за запуск і зупинку дозування. На причіпних моделях це відбувається за допомогою шнуркового вимикача на машині.





Котки

Для ідеального робочого результату



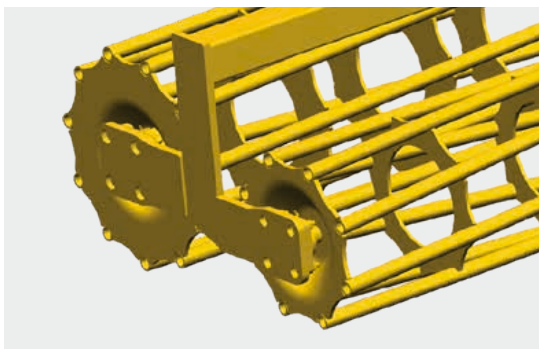
У Вас є вибір. В залежності від типу ґрунту PÖTTINGER пропонує широкий асортимент котків для ідеального робочого результату з бажаною структурою. Загальний асортимент котків відзначається точним обробітком та міцною конструкцією.

Трубчастий коток

Це ідеальний коток для обробітку сухих і не схильних до залипання ґрунтів. Коток з міцними трубками забезпечує оптимальне зворотне ущільнення ґрунту.

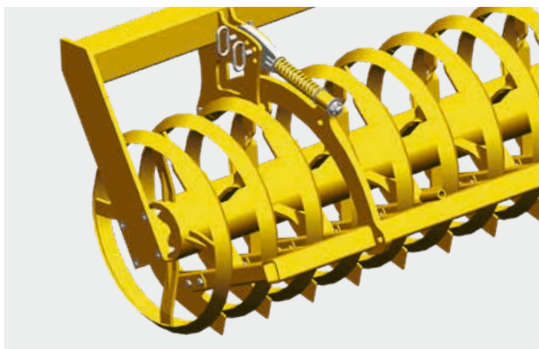
Діаметр 540 мм з 11 трубками;

Діаметр 660 мм з 12 трубками;



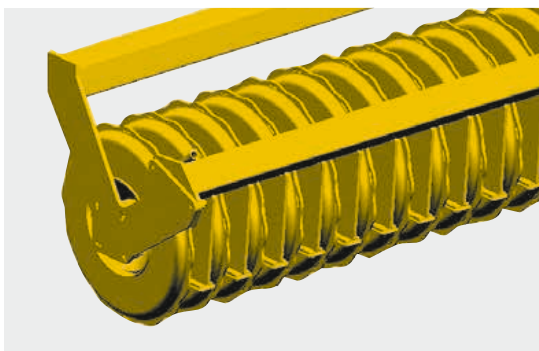
Подвійний трубчатий коток

Він складається з двох котків з різним діаметром (540 мм попереду та 420 мм позаду). Функція маятника забезпечує оптимальне копіювання поверхні поля та подрібнення.



Кільчастий коток

Для цього котка (діаметр 600/540 мм) характерне посилене подрібнення та зворотне ущільнення ґрунту за рахунок клиновидних кілець. Ножі між кільцями подрібнюють ґрунт та очищають проміжки між ними. Перевагою смугового ущільнення є краще вбирання води. Правильний вибір для сухих, важких ґрунтів.



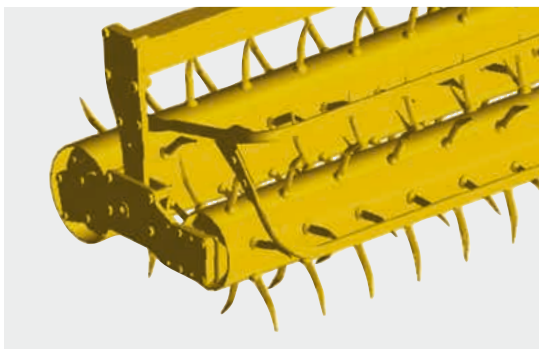
Ріжучо-ущільнюючий КОТОК

Закриті збоку кільця ущільнювача мають діаметр 550 мм. На кожний метр робочої ширини розміщено 8 кілець. Коток забезпечує смугове зворотне ущільнення ґрунту: покращене вбирання вологи та насичення ґрунту повітрям. Ідеально підходить для кам'янистих вологих ґрунтів та при великих об'ємах органічної маси.



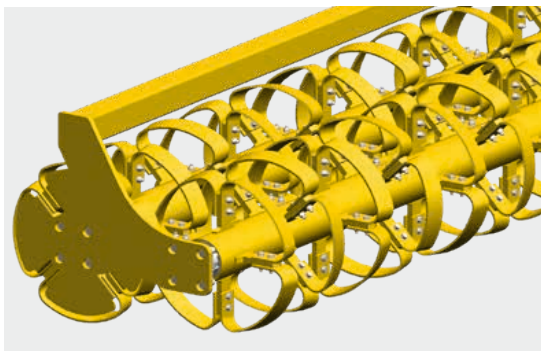
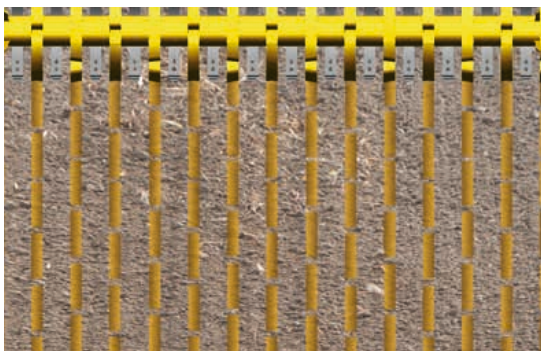
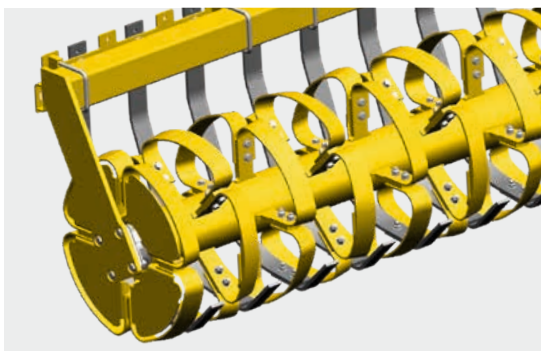
Гумовий ущільнюючий КОТОК

Ідеальний коток для різних типів ґрунту. Спеціально розроблений для застосування з причіпними моделями. Діаметр 590 мм та спеціальний профіль дозволяють отримати рівномірне смугове прикочування.



Маятниково-роторний коток

Здійснює інтенсивне перемішування для легких та важких не клейких ґрунтів. Поживні рештки залишаються на поверхні та захищають Вашу землю від ерозії та висихання. робоча ширина тільки до 3.0 м.



CONOROLL коток

Коток складається з кілець діаметром 540 мм. Чотири сегмента, прикручені окремо на кільце, мають конічну форму і нахилені поперемінно вправо і вліво. Це забезпечує утворення борозни з поперемінним поглибленням з лівого і з правого боку. Завдяки цьому дощова вода потрапляє безпосередньо в сегменти, а не стікає. Оптимальна структура на поверхні запобігає ерозії ґрунту через дощ. Пухкий та нещільний ґрунт в зоні між кільцями краще вбирає воду.

Відстань між кільцями складає 15 см. Між ними розташовані чистики з пружними пластинами. Вони додатково покращують подрібнення та запобігають забиванню.

На дуже легких ґрунтах допустиме навантаження котка CONOROLL обмежено. Коток ідеально підходить для важких та середніх ґрунтів. Бокові сегменти закриті. Таким чином гарантується безперешкодне використання при наявності пожнивних рештків та каміння.

TANDEM CONOROLL коток

TANDEM CONOROLL коток складається з двох котків. Діаметр кілець складає 560 мм, товщина смуги 8 мм. Найкраще підходить для причіпних машин.

- Котки працюють один з одним. Опорна площа складає 50% робочої ширини. Гарне допустиме навантаження на легких ґрунтах.
- Можна відрегулювати нахил котка: для індивідуального регулювання в залежності від робочої глибини та умов експлуатації.
- Гарне самоочищення, без чистиків. Безпроблемний рух назад є можливим.



SYNKRO / SYNKRO NOVA	2520	3020	4020 K	5020 K	6020 K
Навіска	Кат. 2 / 2	Кат. 2 / 2	Кат. 3 / 3	Кат. 3 / 3	Кат. 3 / 3
Робоча ширина	2,5 м	3,0 м	4,0 м	5,0 м	6,0 м
Транспортна ширина	2,5 м	3,0 м	3,0 м	3,0 м	3,0 м
Лапи	6	7	9	11	13
Вирівнювальні диски	5	6	9	10	12
Відстань між лапами	42,5 см	42 см	44 см	45 см	46 см.
Труби рами				100 x 100 мм	
Відстань між балками				75 см	
Висота рами				80 см	
Потреба в потужності, від	51 кВт / 70 к.с.	66 кВт / 90 к.с.	88 кВт / 120 к.с.	110 кВт / 150 к.с.	129 кВт / 175 к.с.
Основна маса SYNKRO	690 кг	795 кг	1380 кг	1755 кг	2085 кг
Основна маса SYNKRO NOVA	930 кг	1050 кг	1695 кг	2130 кг	2350 кг
Котки SYNKRO	2520	3020	4020 K	5020 K	6020 K
Трубчастий коток 540 мм	280 кг	325 кг	480 кг	619 кг	680 кг
Трубчастий коток 660 мм	317 кг	425 кг	610 кг	766 кг	850 кг
Подвійний трубчастий коток	-	-	-	-	-
Кільчастий коток	360 кг	420 кг	610 кг	720 кг	840 кг
Ріжучо-ущільнюючий коток	500 кг	595 кг	820 кг	1010 кг	1190 кг
Гумовий ущільнюючий коток	505 кг	560 кг	-	1000 кг	1120 кг
CONOROLL коток	370 кг	430 кг	620 кг	740 кг	860 кг
TANDEM CONOROLL коток	-	685 кг	950 кг	1160 кг	1370 кг
Маятниково-ротаторний коток	-	400 кг	-	-	-



3030	3530	4030 K	4030 T	5030 K	5030 T	6030 T
Кат. 2 / 2	Кат. 2 / 2	Кат. 3 / 2 / 3	Кат. 3 / 2 / 3	Кат. 3 / 2 / 3	Кат. 3 / 2 / 3	Кат. 3 / 2 / 3
3,0 м	3,50 м	4,0 м	4,0 м	5,0 м	5,0 м	6,0 м
3,0 м	3,50 м	3,0 м	3,0 м	3,0 м	3,0 м	3,0 м
11	12	14	14	18	18	22
6	7	8	8	11	11	13
27 см	28 см	28 см	28 см	28 см	28 см	27 см
			100 x 100 мм			
			75 см			
			85 см			
80 кВт / 110 к.с.	96 кВт / 130 к.с.	110 кВт / 150 к.с.	110 кВт / 150 к.с.	132 кВт / 180 к.с.	132 кВт / 180 к.с.	155 кВт / 210 к.с.
1020 кг	1160 кг	1825 кг	2830 кг	2490 кг	3680 кг	3790 кг
1390 кг	1540 кг	2355 кг	3305 кг	3080 кг	4280 кг	4650 кг

3030	3530	4030 K	4030 T	5030 K	5030 T	6030 T
325 кг	-	480 кг	-	619 кг	-	-
425 кг	-	610 кг	610 кг	766 кг	766 кг	850 кг
520 кг	-	760 кг	760 кг	880 кг	880 кг	1040 кг
420 кг	470 кг	610 кг	-	720 кг	-	-
595 кг	710 кг	820 кг	820 кг	1010 кг	1010 кг	1190 кг
560 кг	-	-	-	1000 кг	1000 кг	1120 кг
430 кг	510 кг	620 кг	-	740 кг	-	-
685 кг	-	950 кг	950 кг	1160 кг	1160 кг	1370 кг
400 кг	-	-	-	-	-	-

Оснащення



**Лапа з подвійним
сердечником та крилами**



**Долото DURASTAR
Долото DURASTAR PLUS**



**Лапа DURASTAR
Крила з наплавленням
DURASTAR PLUS**



Щитки зліва/ зправа

SYNKRO 2520	<input type="checkbox"/>	<input type="checkbox"/>	<input type="checkbox"/>	<input type="checkbox"/>
SYNKRO 3020	<input type="checkbox"/>	<input type="checkbox"/>	<input type="checkbox"/>	<input type="checkbox"/>
SYNKRO 4020 K	<input type="checkbox"/>	<input type="checkbox"/>	<input type="checkbox"/>	<input type="checkbox"/>
SYNKRO 5020 K	<input type="checkbox"/>	<input type="checkbox"/>	<input type="checkbox"/>	<input type="checkbox"/>
SYNKRO 6020 K	<input type="checkbox"/>	<input type="checkbox"/>	<input type="checkbox"/>	<input type="checkbox"/>



**Лапа з подвійним
сердечником та крилами**



**Долото DURASTAR
Долото DURASTAR PLUS**



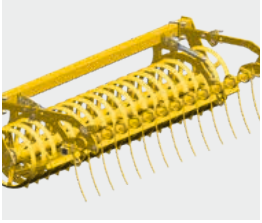
**Лапа DURASTAR
Крила з наплавленням
DURASTAR PLUS**



Щитки зліва/ зправа

SYNKRO 3030	<input type="checkbox"/>	<input type="checkbox"/>	<input type="checkbox"/>	<input type="checkbox"/>
SYNKRO 3530	<input type="checkbox"/>	<input type="checkbox"/>	<input type="checkbox"/>	<input type="checkbox"/>
SYNKRO 4030 K	<input type="checkbox"/>	<input type="checkbox"/>	<input type="checkbox"/>	<input type="checkbox"/>
SYNKRO 5030 K	<input type="checkbox"/>	<input type="checkbox"/>	<input type="checkbox"/>	<input type="checkbox"/>
SYNKRO 4030 T	<input type="checkbox"/>	<input type="checkbox"/>	<input type="checkbox"/>	<input type="checkbox"/>
SYNKRO 5030 T	<input type="checkbox"/>	<input type="checkbox"/>	<input type="checkbox"/>	<input type="checkbox"/>
SYNKRO 6030 T	<input type="checkbox"/>	<input type="checkbox"/>	<input type="checkbox"/>	<input type="checkbox"/>

■ = стандартна комплектація, □ = як опція



Пружинна борона котка

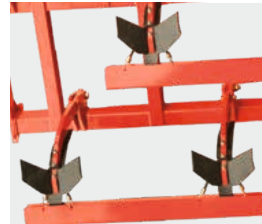
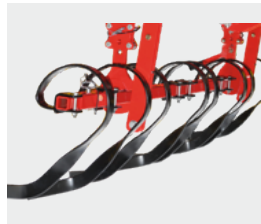
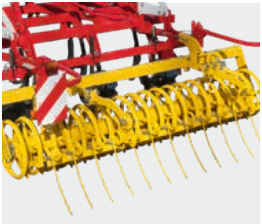
Вирівнюючі лапи

Опорні колеса 10/75-15,3

Захист лап

**Попереджувальна
табличка з
освітленням**

<input type="checkbox"/>	<input type="checkbox"/>	-	-	<input type="checkbox"/>
<input type="checkbox"/>	<input type="checkbox"/>	-	<input type="checkbox"/>	<input type="checkbox"/>
<input type="checkbox"/>	<input type="checkbox"/>	<input type="checkbox"/>	<input type="checkbox"/>	<input type="checkbox"/>
<input type="checkbox"/>	<input type="checkbox"/>	<input type="checkbox"/>	<input type="checkbox"/>	<input type="checkbox"/>
<input type="checkbox"/>	<input type="checkbox"/>	<input type="checkbox"/>	<input type="checkbox"/>	<input type="checkbox"/>



Пружинна борона котка

Вирівнюючі лапи

**Гідравлічне регулювання
глибини**

Захист лап

**Попереджувальна
табличка з
освітленням**

<input type="checkbox"/>	<input type="checkbox"/>	<input type="checkbox"/>	<input type="checkbox"/>	<input type="checkbox"/>
<input type="checkbox"/>	<input type="checkbox"/>	<input type="checkbox"/>	<input type="checkbox"/>	<input type="checkbox"/>
<input type="checkbox"/>	<input type="checkbox"/>	-	<input type="checkbox"/>	<input type="checkbox"/>
<input type="checkbox"/>	<input type="checkbox"/>	-	<input type="checkbox"/>	<input type="checkbox"/>
-	-	<input type="checkbox"/>	<input type="checkbox"/>	■
-	-	<input type="checkbox"/>	<input type="checkbox"/>	■
-	-	<input type="checkbox"/>	<input type="checkbox"/>	■

Подальше оснащення

Сівалка для сидератів DRILLBOX (SYNKRO 2520 / 3020 / 3030)

Сівалка для сидератів TEGOSEM (жорстка навіска, причепний SYNKRO)

Обладнання MULTILINE для SYNKRO 3030

Плоске швидкозйомне долото для трибалкових культиваторів SYNKRO

Вузьке швидкозйомне долото для трибалкових культиваторів SYNKRO

Телескопічне дишло для причіпних SYNKRO

Двухконтурна пневматична гальмівна система для причепних культиваторів SYNKRO

Гідравлічна система гальм для причіпних SYNKRO

Опорні колеса 260/70-15,3 для причіпних SYNKRO



Інформація про Вашу машину онлайн

Вся інформація про Вашу машину
зручно-в будь-який час-в будь-якому місці

Скануйте QR-код **на таблиці** Вашим смартфоном чи планшетом або введіть серійний номер на www.poettinger.at/poetpro. Відразу Ви отримаєте вичерпну інформацію про Вашу машину

- Посібники з використання
- Інформація про оснащення
- Проспекти
- Фото та відео



Відділ запасних частин PÖTTINGER це:

- Відмінно організована мережа збуту та обслуговування по всьому світу.
- Доступність та постійна наявність запасних та швидкозношувальних частин на складі.
- Замовлення оригінальних запасних частин PÖTTINGER 24 години онлайн.

PÖTTINGER Landtechnik GmbH

Industriegelände 1
4710 Grieskirchen
Австрія
Telefon +43 7248 600-0
Fax +43 7248 600-2513
info@poettinger.at

ТОВ "ПЬОТІНГЕР УКРАЇНА"

08301, м. Бориспіль, а/с 167
тел. +38 (04595) 7 10 42 факс
e-mail: info@poettinger.ua
www.poettinger.ua

ВІДДІЛ ПРОДАЖУ

ПІВНІЧ: 067 326 92 02
067 616 45 50
СХІД: 097 268 90 26 (Схід, Південь)
067 230 20 12
067 433 25 73
ЦЕНТР: 097 520 05 58
067 249 76 97
067 433 42 53
ЗАХІД: 067 656 27 51
067 328 11 03

ВІДДІЛ СЕРВІСУ

ЦЕНТР: 067 516 38 48
067 223 11 38
067 353 61 27
067 433 87 32
067 455 78 55 (Центр, Північ)
ПІВНІЧ: 067 537 86 72
СХІД: 097 455 72 23 (Схід, Південь)
ЗАХІД: 067 409 53 34
067 405 23 25
067 326 91 97
e-mail: Anatolij.Nagirnyak@poettinger.at

ВІДДІЛ ЗАПЧАСТИН: 067 507 54 74
067 328 11 04

