

Nesené a polonesené obraceče  
HIT / HIT T

 **PÖTTINGER**

# Rovnoměrný rozhoz





Obraceče HIT se vyznačují především dokonalým kopírováním nerovností. To umožňuje šetrnou manipulaci se sklizeným materiálem při minimalizaci znečištění. Vysoká kvalita zpracování je zárukou dlouhé životnosti. Kvalita obracečů HIT hovoří jednoznačně.

## Obsah

Nejlepší kvalita krmiva 4-7

Životnost 8-9

Nesené obraceče 10-23



Čtyřrotorové HIT 4.47, 4.54 14-15  
Šestirotorové HIT 6.61, 6.69, 6.80 16-19  
Osmirotorové HIT 8.81, 8.91 20-23

Polonesené obraceče 24-27



HIT 4.54 T, 6.80 T, 8.91 T 26-27

Polonesené širokozáběrové obraceče 28-35



HIT 8.9 T, 10.11 T, 12.14 T, 16,18 T 36-37

Příslušenství / technické údaje 36-47

Výbava na přání 36-37  
Pracovní záběry 38-39  
Technické údaje 40-41  
MyPÖTTINGER / originální náhradní díly 42-43

Veškeré informace o technických údajích, rozměrech, hmotnostech, výkonnostech atd. i nákresy jsou přibližné a nezávazné. Zde uvedené stroje nejsou specifické pro jednotlivé země a mohou obsahovat i nestandardní výbavu nebo nemusí být dostupné ve všech regionech. Váš obchodní partner PÖTTINGER Vás bude informovat.



## Nejlepší kvalita krmiva je základem pro Váš úspěch

Dojnice s vysokou užitkovostí vyžadují velmi kvalitní krmivo s optimální strukturou. Takové krmení zvířata ráda spotřebovávají v dostatečném množství. Kvalitní krmivo rovněž pozitivně ovlivňuje celkový zdravotní stav skotu a bachor je vhodně připravený krmivo využít co nejlépe. Vyšší kvalita základního krmiva také snižuje potřebné množství koncentrovaného krmiva a podporuje zdraví zvířat, což snižuje Vaše celkové náklady na chov. Zdravé krávy dosahují lepší plodnost, delší produkční život a kvalitní užitkovost. Více mléka s vysokými složkami zajišťuje větší hospodářský výsledek. Čisté a kvalitní základní krmivo je podstatou pro zdravotní stav produkčního skotu i vysoký a pravidelný příjem podniku.

## Kopírování par excellence

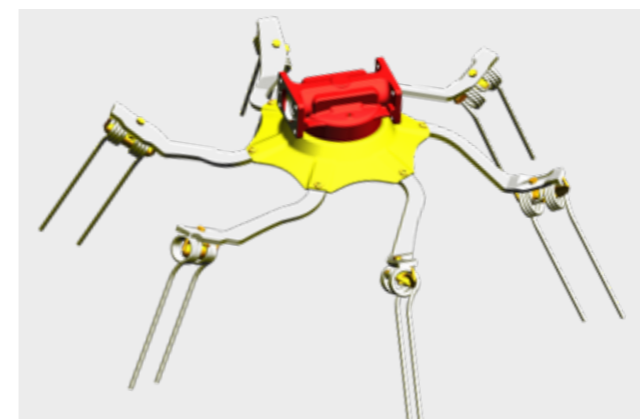
Čisté a vysoce kvalitní krmivo je základním předpokladem pro zdravotní stav skotu a vysokou užitkovost. Vyberte PÖTTINGER a optimalizujte kvalitu krmné dávky. Obraceče s originální konstrukcí rotorů jsou navrženy tak, aby byla manipulace s pící vždy šetrná. Perfekcionismus s velkým důrazem na praktické použití dle podmínek – tak lze charakterizovat obraceče HIT. Stroje s originální konstrukcí rotorů Vám nyní nabízíme s pracovními záběry až 17,20 m.

## Jedinečné kopírování nerovností

Kvalitní a čisté krmivo je nejdůležitějším cílem celé sklizně. Jak u nesených, tak i polonesených obracečů reagují čelní kopírovací kolečka v blízkosti prstů citlivě na jakékoli nerovnosti. S touto profesionální variantou lze dosáhnout vyšších pracovních rychlostí a i větší plošné výkonnosti. Výsledek - nižší podíl nečistot v krmivu znamená lepší zdravotní stav zvířat a větší užitkovost při výrobě mléka i masa. Využití čelního kopírovacího kolečka rovněž chrání porost a prodlužuje životnost prstů. Vhodné především při nasazení obraceče na nerovných a svažitých pozemcích.

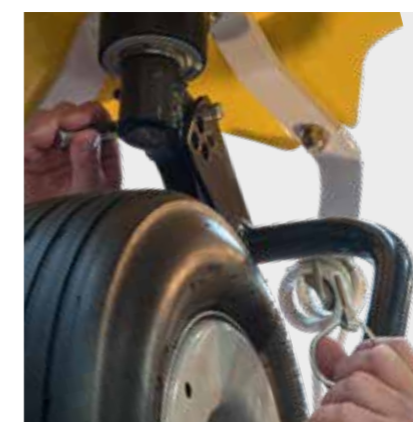
## Nejlepší předpoklady pro Váš úspěch

Jako zemědělec zajišťujete sklizeň vyváženého složení krmiva pro celý rok. Vyberete si optimální dobu sklizně ve správné fázi vývoje rostlin. Cílem je vysoký obsah bílkovin a energie s nejnižším možným obsahem nečistot a popelovin. Obsah živin by měl být zachován i šetrným obracením. Našimi dlouholetými zkušenostmi při sklizni píce ve spojení s inovativní konstrukcí obracečů HIT Vám pomáháme vyrábět krmivo s vysokou hodnotou.



## DYNATECH – čtyřikrát čisté

- Zvednutí - malý průměr rotorů pro delší okamžik dotyku prstů s pící a šetrnou manipulaci s ní.
- Píce - pohyblivé uložení každého rotoru pro dokonalé kopírování nerovností.
- Rozhoz – ideální nastavení úhlu rotoru pro rovnoměrné rozhození píce.
- Stroj – originální konstrukce pro eliminaci zachytávání stébel na stroji.



## Šetrné k porostu

Eliminace poškození drnů kulturních plodin je předpokladem silného porostu bez plevelů. Společnost PÖTTINGER tomu věnuje dlouhodobě zvláštní pozornost. Zejména na souvratích existuje vysoké riziko, že vnější rotory při zvedání stroje poškrábají zem. V závislosti na modelu zajišťují následující čtyři technická řešení vysokou světlost prstů:

- Výkyvný závěs a srdcovitá vodící dráha
- LIFTMATIC
- LIFTMATIC PLUS
- HYDROLIFT

Vnější rotory nevnikají do drnu a nepoškrábají zem. Trávník je chráněn a sklizené krmivo zůstává čisté. Technologie sklizně pro následné využití energeticky bohatých částí rostlin nejlepším možným způsobem.

## Tvarovaná ramena pro rovnoměrný rozhoz

Unikátní zakřivená ramena zaručují kvalitní práci a rovnoměrný rozhoz. Rovnoměrné a vzdušné odkládání pokosu po celém záběru. Píce není zachycována na ramenech rotorů nebo na jiných částech obraceče. Vysoká pracovní rychlost a s tím spojená výkonnost je u obracečů HIT naprostou samozřejmostí.

## Nestejněměrná délka prstů pro čistou pící

Dvouprsty s nestejněměrnou délkou eliminují znečištění sklizeného materiálu. Možnost nastavení 2 úhlů sklonu prstů otočením podložky o 180°. Nestejněměrná délka prstů výrazně přispívá ke zvýšení jejich životnosti a ke zlepšení kvality rozhozu. Tažené obracení umožňuje šetrnou manipulaci s obráceným materiálem.

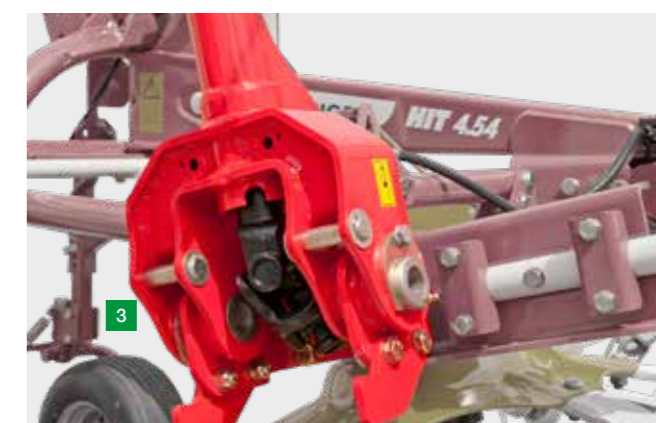
## Adaptabilní pro čistou práci

Sklon rotorů nastavitelný bez nutnosti použití nářadí. Rychlé nastavení úhlu přestavením čepu v pěti polohách (tři polohy pro HIT 16.18 T). Polohu rotorů můžete rychle a snadno přizpůsobit druhu a délce pícnin i podmínkám sklizně. Garance rovnoměrného a vzdušného rozhození píce.

## Josef Koliba je nadšený z konceptu DYNATECH

„Zásadní je samozřejmě větší pracovní záběr obraceče HIT 10.11 T. Sklopení z transportní do pracovní polohy můžu jednoduše ovládat přímo z kabiny. Mezi další přednosti patří individuální nastavení prstů, které dokáží výborně načechrat hmotu. Kola podvozku nahrazují kopírovací kolečka, takže stroj si poradí s nerovnostmi v každém terénu a dobře se s ním manévruje i na malé parcele. Hmota se díky tvaru ramen nezachytává a stroj je stále čistý. Co se týká údržby, má snadný přístup k mazacím místům. Se strojem jsme naprosto spokojeni, šetří nám čas, pohonné hmoty a přejezdy po poli.“

Josef Koliba  
Česká republika



- 1 Robustní převodovky rotorů.
- 2 Lisované profilované rotory pro přesné uchycení ramen prstů.
- 3 Spolehlivý pohon.
- 4 Pojistka proti ztrátě prstů.

## Spolehlivost a dlouhá životnost

Naše obraceče HIT pracují přesně a jsou zároveň velmi tiché. Uložení rotorů pro minimální kontakt prstů s pozemkem pro minimalizaci znečištění krmiva.

Jednoduché a dvojitě klouby pro klidný pohon všech rotorů v každé poloze. Poddajná spojení a stabilní konstrukce představují požadavky praktických uživatelů. Rotor je v každé pracovní poloze zcela pohyblivý. Malé zatížení vedoucí k nízkému opotřebením obracečů.

Bezúdržbové celoživotně namazané křížové klouby. Vysoká kvalita zpracování je zárukou dlouhé životnosti. Kvalita obracečů HIT hovoří jednoznačně.

## HEAVY DUTY – pojistka

### Ještě více jistoty

- Podložka plní současně i funkci pojistky proti ztrátě prstů. Ztráty prstů nejsou při obracení jen nepříjemné, nýbrž mohou být i nebezpečné pro zvířata a následně stroje.
- HEAVY DUTY je standardem pro všechny typy obracečů. Řešení pro všechny případy.

### Výrazné prodloužení životnosti prstů

- Vydutý tvar opěrné podložky prstů podporuje jejich pohyblivost a funkčnost.
- Píče není zachycována na ramenech rotorů ani prstech obraceče.
- Materiál prstů Super-C-Qualität.

## Pro dlouhou životnost

### Robustní převodovky rotorů

- Stabilní uložení hřídele s velkou roztečí ložisek.
- Uzavřená úhlová převodovka s mazacím tukem.
- Eliminace ztrát oleje.
- Kloubové převody umožňují volnou pohyblivost všech rotorů, které se tak výtečně přizpůsobují nerovným povrchům.

### Stabilní profilované rotory

Lisované profilované rotory pro přesné uchycení ramen prstů. Pevné šroubové spojení ramen s rotorem.

Sklon rotorů je nastavitelný ve třech polohách bez nutnosti použití náradí. Zakřivený tvar ramen zmenšuje jejich zatížení. Masivní plochá ocel zajišťuje jisté a pevné usazení všech šroubení.

### Spolehlivý pohon

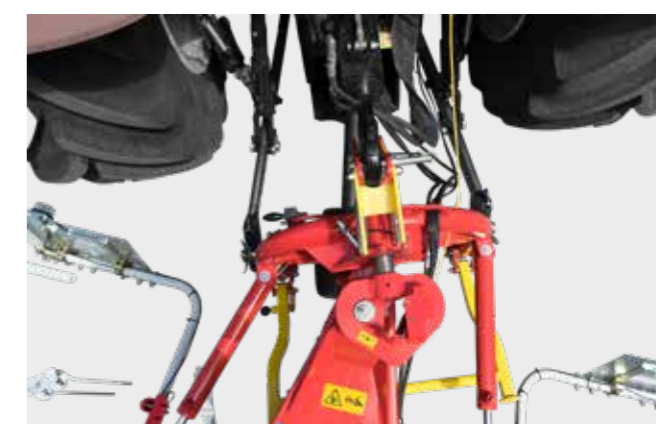
Jednoduché a dvojitě klouby pro klidný pohon všech rotorů v každé poloze. Uložení rotorů pro minimální kontakt prstů s pozemkem pro minimalizaci znečištění krmiva. Poddajná spojení a stabilní konstrukce představují požadavky praktických uživatelů.

Rotor je v každé pracovní poloze zcela pohyblivý a poddajný. Bezúdržbové celoživotně namazané křížové klouby.

### Nejvyšší kvalita laku

Práškové lakování vyniká v praxi svou elasticitou a dlouhou životností. Díky výrazným barvám a modernímu designu nadchnou obraceče i svým vzhledem. Vysoká hodnota stroje je zaručena i při následném odprodeji.





## Jedinečné kopírování nerovností

Ideální pro vedení prstů rotorů je čelní kopírovací kolečko MULTITAST, které je připevněné na závěsu v blízkosti prstů. Čelní kopírovací kolečko vždy správně nastaví pracovní výšku prstů. S touto profesionální variantou lze dosáhnout vyšších pracovních rychlostí a i větší plošné výkonnosti. Využití čelního kopírovacího kolečka rovněž chrání porost a prodlužuje životnost prstů. Vhodné především při nasazení obrabeče na nerovných a svažitéch pozemcích.

- Prodloužený otvor závěsu pro agregaci obrabeče s čelním kopírovacím kolečkem s traktorem s pevným třetím bodem závěsu.
- Přestavení výšky kolečka bez nutnosti použití nářadí.
- Bez nutnosti opětovného výškového nastavení při další agregaci s traktorem. Výhoda při časté výměně následných strojů traktoru nebo řidičů.

## Klidný chod

Pneumatiky rotorů s rozměry 16 x 6,5-8 pro klidný chod ve velmi náročných podmínkách nasazení. Kryty kol pro eliminaci zachytávání píče.

## Nosnost díky větším pneumatikám

Od osmirotorových obrabečů jsou středové pneumatiky s rozměry 16 x 9,50-8. Velká nosnost pneumatik s minimalizovaným tlakem na půdu při nasazení na mokřích pozemcích.

## Zkrácený závěs s tlumicími vzpěrami

Typickým znakem obrabečů HIT je zkrácený závěs a výkyvný modul. Klidný chod stroje při sklizni nepravidelných pozemků a v náročných podmínkách. Při zvednutí stroje a při přepravě je obrabeč ustálený vzpěrami ve středové pozici. Vhodné také pro stabilizaci obrabeče při vyšších pracovních rychlostech nebo při práci na svazích.

## Variabilita – sklizeň dle požadavků

- Obrabeče HIT jsou charakteristické svým krátkým závěsným modulem. Díky němu se těžiště přesune blíže k traktoru.
- „Srdcovitá vodicí dráha“ srovná stroj při zvednutí do středové polohy.
- Prodloužený otvor závěsu pro agregaci obrabeče s čelním kopírovacím kolečkem s traktorem s pevným třetím bodem závěsu.
- Mechanická pojistka pro bezpečnost při dopravě.



## Kompaktnost sama

Vysoké nároky menších a středních provozů splňují čtyřrotorové obraceče. Stroje s kvalitním rozhozem každého materiálu – krátkého, dlouhého, suchého nebo mokrého.

Vysoké nároky menších a středních provozů splňují čtyř rotorové obraceče s pracovními záběry (DIN) 4,40 m a 5,20 m. S kompaktní konstrukcí. Šest ramen na rotoru pro kvalitní rozhoz v každých podmínkách.



## Krajové obracení - snadno a pohodlně

Pomocí šikmého nastavení všech kol může jet obraceč šikmo a neházet krmivo na sousední plochy či materiál. I na velkých svazích je toto zařízení užitečné, protože je jím zmenšován skluz stroje. Kola lze nastavit na levou nebo pravou stranu.

## Mechanická varianta

- Všechna kola lze individuálně nastavit mechanicky pomocí snadno přístupných pák.
- Čtyřrotorové obraceče s mechanickým přestavením jednotlivých rotorů do středu, vlevo nebo vpravo.

## Investičně efektivní možnost

V případě, že nebudete využívat krajové obracení, je vhodná pevná poloha rotorů.

## Bezpečně při dopravě

Komfortní ovládání rotorů hydraulicky z kabiny řidiče. Vnější rotory jsou pro zvýšení bezpečnosti při dopravě a snížení plochy při odstavení stroje mechanicky otočné o 180°. Zvednuté a dovnitř otočené vnější rotory pro těžiště blízko traktoru. Tím je zajištěno optimální rozložení těžiště s minimalizací odlehčení přední nápravy traktoru nižší výkonové třídy. Transportní zámek horního táhla závěsu a tlumicí vzpěry (volitelná výbava) zaručují bezpečnou silniční dopravu. Výstražné tabulky s osvětlením jsou v základní výbavě každého obraceče.

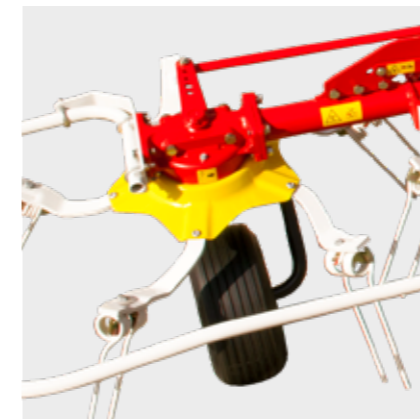




## Čisté krmivo s vysokým komfortem při nasazení

Typová řada obracečů je koncipována pro zemědělce, kteří kladou důraz na zvláštní výbavu a vysoký komfort při obsluze. Obraceče se vyznačují krátkým závěsným modulem. Těžiště stroje je posunuté blízko k traktoru – nižší odlehčení přední nápravy traktoru. Malý průměr rotorů zaručuje vynikající přizpůsobení nerovnostem, šetrnou manipulaci s pící a rovnoměrné obracení.

V nabídce jsou šestirotorové obraceče s pracovními záběry (DIN) 5,75 m / 6,45 m / 7,45 m.



## Vynikající kopírování nerovností půdy

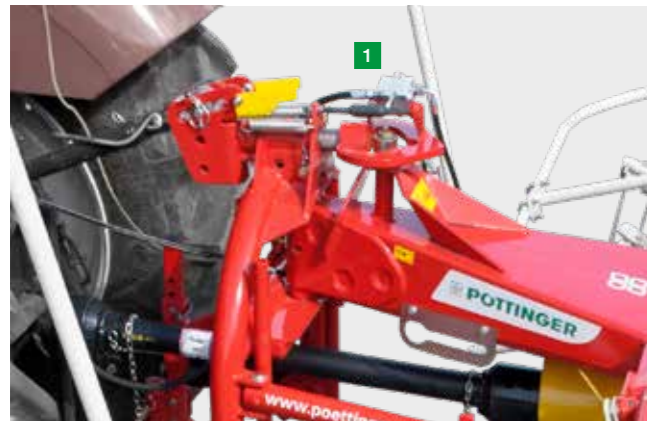
Malý průměr rotorů 1,30 m u HIT 6.61 zaručuje vynikající přizpůsobení nerovnostem, šetrnou manipulaci s pící a rovnoměrné obracení.

## Tlumičí vzpěry

Šestirotorové obraceče PÖTTINGER jsou standardně vybaveny dvojčinnými tlumičími vzpěrami. Ty zajišťují nejlepší centrování obraceče na obou stranách. Kromě stabilizace silniční dopravy jsou zvláště důležité i při práci na svazích. Vzpěry navíc zaručují klidný chod stroje i při vysokých pracovních rychlostech.

## Kompaktní a nízký při dopravě

Obraceče od společnosti PÖTTINGER jsou známé svým krátkým závěsným modulem. To zajišťuje příznivé rozložení těžiště a zajišťuje bezpečnou silniční dopravu. HIT 6.61 má obzvláště kompaktní přepravní polohu se šířkou pouze 2,55 m. To umožňuje bezpečnou jízdu i na úzkých silnicích a vjezdech. Komfortní ovládání rotorů hydraulicky z kabiny řidiče. Výstražné tabulky s osvětlením jsou v základní výbavě každého obraceče.



## Ochrana porostu na souvratích

### Výkyvný závěs a srdcovitá vodící dráha

„Srdcovitá vodící dráha“ srovná stroj při zvednutí do středové polohy.

Kromě toho je stroj vystředěný díky dvěma tlumicím vzpěrám na závěsu.

Vnější rotory nevnikají do drnu a nepoškrábají zem.

Pro vedení vnějších rotorů na souvratích v dostatečné vzdálenosti od země (při agregaci s malými traktory) jsou pro šestirotorové HIT volitelně k dispozici dva různé systémy.



### LIFTMATIC

- 1 Ventil LIFTMATIC pro uzavření vnějších rotorů při otáčení na úvratích. Garance půdní světlosti při otáčení.

### HYDROLIFT

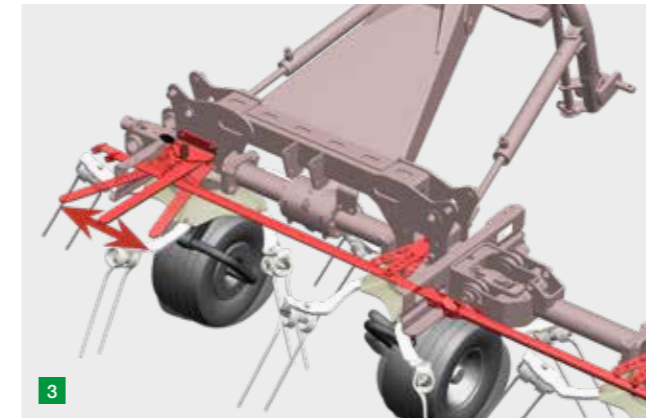
- 2 Se systémem HYDROLIFT jsou vnější rotory aktivně zastaveny krátkým stisknutím ovládací jednotky. S tímto zařízením je dosaženo obrovské výšky zdvihu.



## Krajové obracení - snadno a pohodlně

Pomocí šikmého nastavení všech kol může jet obraceč šikmo a neházet krmivo na sousední plochy či materiál. I na velkých svazích je toto zařízení užitečné, protože je jím zmenšován skluz stroje. Kola lze nastavit na levou nebo pravou stranu.

U HIT 6.61 / HIT 6.69 / HIT 6.80 lze zařízení pro hraniční obracení volitelně ovládat mechanicky nebo hydraulicky.



### Mechanicky nastavitelné krajové obracení

- 3 Všechna kola lze nastavit centrálně mechanicky.

### Hydraulicky nastavitelné krajové obracení

- 4 Komfortní hydraulické přestavení rotorů vlevo, uprostřed nebo vpravo z kabiny traktoru. Dvojitý hydraulický válec zaručuje vysokou provozní bezpečnost zejména na svazích. Ukazatel polohy rotorů je viditelný z kabiny řidiče.



### Investičně efektivní možnost

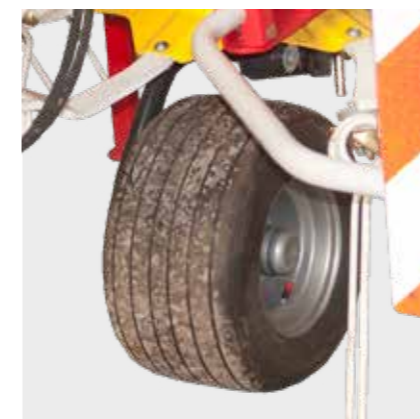
V případě, že nebudete využívat krajové obracení, je vhodná pevná poloha rotorů.



## Pro vysoké nároky

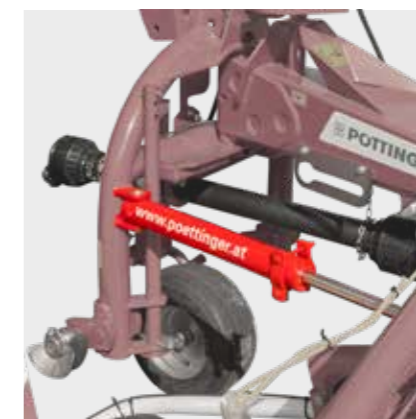
Vyšší nároky v profesionální oblasti splňujeme pomocí obracečů s osmi rotory. Díky komfortnímu ovládní se práce stane radostí. Následně vhodné pro žací stroje s pracovním záběrem 3,0 m.

V nabídce jsou osmirotorové obraceče s pracovními záběry (DIN) 7,70 m / 8,60m. Malý průměr rotorů 1,30 m u HIT 8.81 zaručuje vynikající přizpůsobení nerovnostem, šetrnou manipulaci s pící a rovnoměrné obracení.



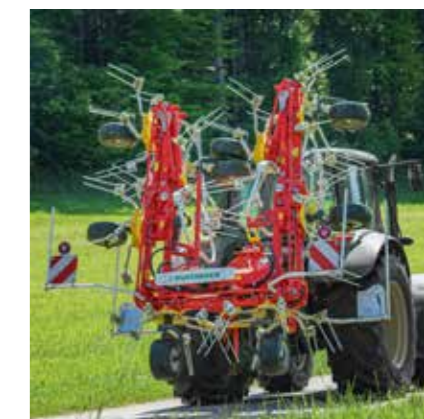
## Ochrana půdy pomocí velkých pneumatik

Středové rotory s pneumatikami 16 x 9,50-8. Velká nosnost pneumatik s minimalizovaným tlakem na půdu při nasazení na mokřích pozemcích.



## Tlumič vzpěry

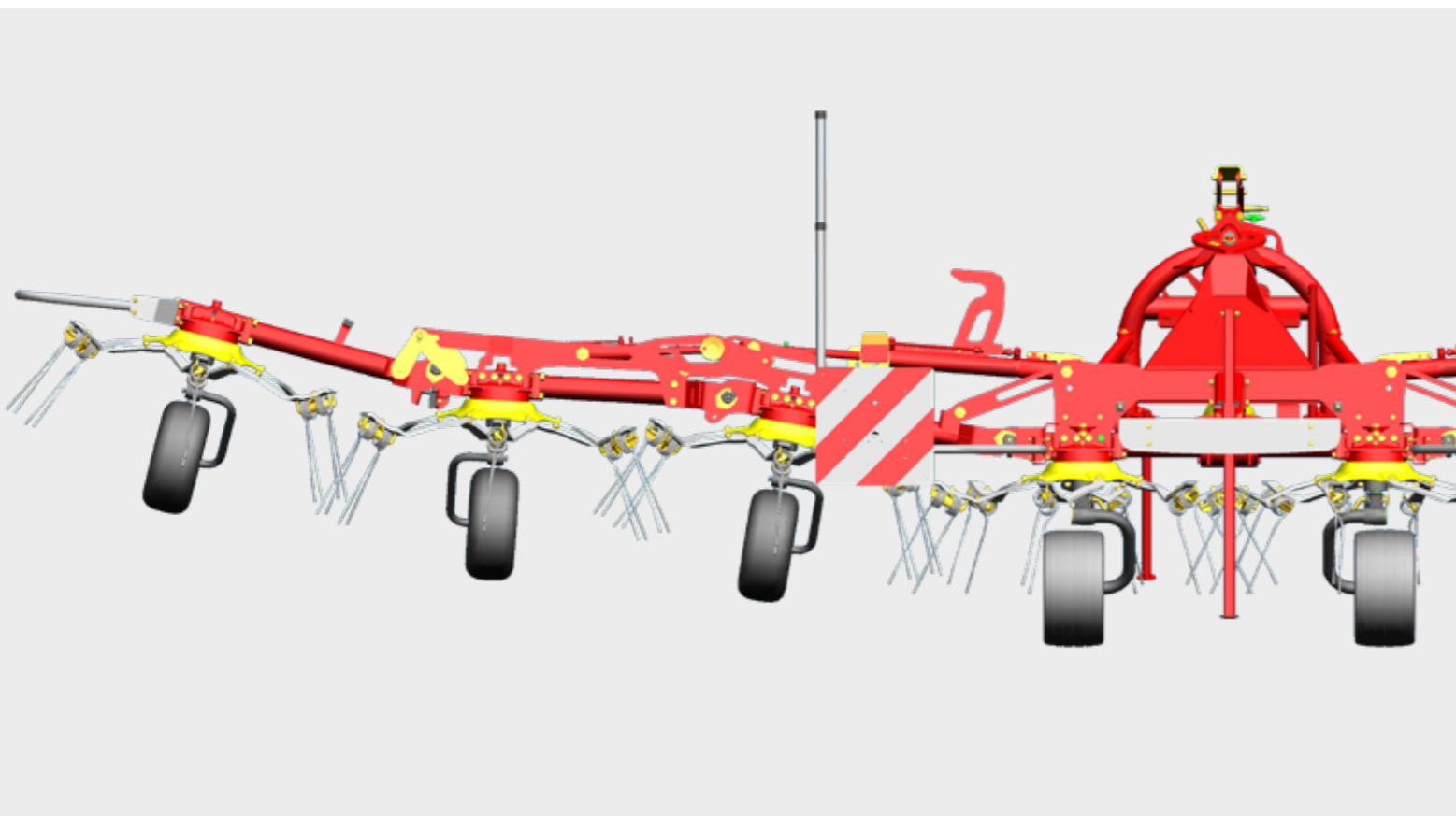
Oba osmirotorové obraceče PÖTTINGER jsou standardně vybaveny dvojčinnými tlumičemi vzpěrami. Ty zajišťují nejlepší centrování obraceče na obou stranách. Vzpěry navíc zaručují klidný chod stroje i při vysokých pracovních rychlostech. Kromě stabilizace silniční dopravy jsou zvláště důležité i při práci na svazích.



## Široký při práci - kompaktní při přepravě!

Spojka pro otočení vnějších rotorů o 180° pro snížení transportní výšky. Díky prstové spojce kloubu se mohou vnější rotory volně otáčet i v dopravní poloze.

- Minimální výška při přepravě.
- Výstražné tabulky s osvětlením jsou v základní výbavě každého obraceče.
- Úspora místa při odstavení stroje.
- Výška potřebná pro odstavení stroje je pouze 2,87 m nebo 3,26 m.



## Ochrana porostu na souvratích

### Výkyvný závěs a srdcovitá vodící dráha

„Srdcovitá vodící dráha“ srovná stroj při zvednutí do středové polohy.

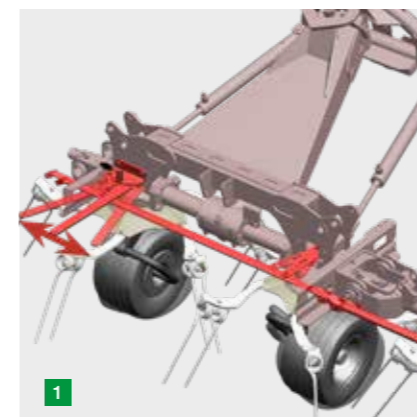
Kromě toho je stroj vystředěný díky dvěma tlumicím vzpěrám na závěsu.

## HYDROLIFT pro použití s malými traktory

Pro vedení vnějších rotorů na souvratích v dostatečné vzdálenosti od země (při agregaci s malými traktory) jsou pro osmirotorové HIT volitelně k dispozici dva různé systémy.

Se systémem HYDROLIFT jsou vnější rotory aktivně zastaveny krátkým stisknutím ovládací jednotky. S tímto zařízením je dosaženo obrovské výšky zdvihu. Pro tuto funkci není nutný přídavný rozvaděč.

Vnější rotory nevnikají do drnu a nepoškrábají zem.

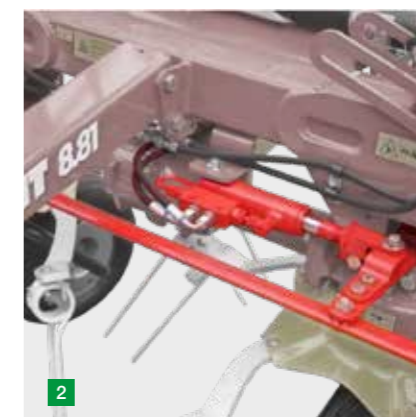


## Krajové obracení - snadno a pohodlně

Pomocí šikmého nastavení všech kol může jet obrabeč šikmo a neházet krmivo na sousední plochy či materiál. Čistá práce při sklizni u hranic se sousedem nebo zastíněných ploch. Kola lze nastavit na levou nebo pravou stranu.

I na velkých svazích je toto zařízení užitečné, protože je jím zmenšován skluz stroje.

U HIT 8.81 / HIT 8.91 lze zařízení pro hraniční obracení volitelně ovládat mechanicky nebo hydraulicky.



## Mechanicky nastavitelné krajové obracení

**1** Všechna kola lze nastavit centrálně mechanicky pomocí páky.

## Hydraulicky nastavitelné krajové obracení

**2** Komfortní hydraulické přestavení z kabiny traktoru. Všechna kola lze nastavit centrálně dvojčinným hydromotorem. Dvojčinný hydraulický válec zaručuje vysokou provozní bezpečnost zejména na svazích. Ukazatel polohy rotorů je viditelný z kabiny řidiče.

## Investičně efektivní možnost

V případě, že nebudete využívat krajové obracení, je vhodná pevná poloha rotorů.



## Rovnoměrný rozhoz

Malý průměr rotorů 1,30 m u HIT 8.81 zaručuje vynikající přizpůsobení nerovnostem, šetrnou manipulaci s píčí a rovnoměrné obracení.



## Polonesené obraceče



### Výkonnost při minimálním výkonu traktoru

Díky tažné konstrukci lze sklízet i s malými traktory. Obraceče s pracovními záběry (DIN) 5,20 m / 7,85 m / 8,60 m nevyžadují zdvihací závěs traktoru.

### Čtyřrotorový obraceč HIT 4.54 T

HIT 4.54 T bez přídatného podvozku. Hydraulické přestavení do pracovní nebo dopravní polohy.

### Krajové obracení

Pomocí šikmého nastavení všech kol může jet obraceč šikmo a neházet krmivo na sousední plochy či materiál. I na velkých svazích je toto zařízení užitečné, protože je jím zmenšován skluz stroje. Vzhledem k tomu, že kola lze nastavit na levou nebo na pravou stranu, může být obracení okrajů prováděno v libovolném směru.

V případě, že nebudete využívat krajové obracení, je vhodná pevná poloha rotorů.

### Šestirotorový obraceč HIT 6.80 T

HIT 6.80 T je vybavený přídatným podvozkem pro dopravu. Na souvratích a v přepravní poloze zvedne podvozek rotory od země.

### Jednoduchá ovladatelnost

Snadné přestavení do pracovní nebo transportní polohy.

### HYDROLIFT

HYDROLIFT v základní výbavě. Při otáčení jsou vnější páry rotorů zcela zvednuté a přepravní podvozek současně zvedá celý stroj od země.

### Krajové obracení

Mechanismus pro krajové obracení ve výbavě na přání. Komfortní hydraulické přestavení z kabiny traktoru. Všechna kola lze nastavit centrálně dvojčinným hydromotorem. Ukazatel polohy rotorů je viditelný z kabiny řidiče.

V případě, že nebudete využívat krajové obracení, je vhodná pevná poloha rotorů.

## HIT 4.54 T, 6.80 T, 8.91 T



### HIT 8.91 T – osmirotorový obraceč

Polonesený obraceč s osmi rotory pro maximální výkonnost při agregaci s traktorem s nízkým výkonem motoru.

HIT 8.91 T je vybaven podvozkem, který je během nasazení hydraulicky sklopený nad rotory. V přepravní poloze zvedne podvozek rotory od země.

### Kompaktní a nízký při dopravě

Obraceč s podvozkem pro dopravu je připojen do spodních ramen závěsu traktoru. HIT 8.91 T s širokým podvozkem a s pneumatikami 260/70-15.3 pro bezpečnost při dopravě i při vyšších rychlostech. Hydraulické přestavení podvozku do pracovní nebo dopravní polohy.

### Pohodlné ovládání

Pro snadné ovládání obraceče z kabiny řidiče je nutný pouze jeden dvojčinný okruh. Sekvenční ventil pro postupné ovládání všech funkcí.

### Dvojitě kolečko MULTITAST

HIT 8.91 T s dvojitým čelním kopírovacím kolečkem (na přání) je profesionální stroj pro vysoké nároky. Exaktní vedení rotorů přes nerovnosti.

### Ochrana půdy pomocí velkých pneumatik

Středové rotory s pneumatikami 16 x 9,50-8. Velká nosnost pneumatik s minimalizovaným tlakem na půdu.

### Krajové obracení

Mechanismus pro krajové obracení ve výbavě na přání. Komfortní hydraulické přestavení z kabiny traktoru. Všechna kola lze nastavit centrálně dvojčinným hydromotorem. Ukazatel polohy rotorů je viditelný z kabiny řidiče.

V případě, že nebudete využívat krajové obracení, je vhodná pevná poloha rotorů.





## Nejlepší kopírování terénu s maximální výkonností

Zemědělci požadují stále více obraceče s vysokou plošnou výkonností. Tažené obraceče HIT T kloubí výkonnost s inteligentní konstrukcí. Obraceče s rafinovanou kinematikou zdvihu rotoru garantují snadné přestavení do pracovní polohy. Stroje jsou charakteristické i revoluční konstrukcí rotoru DYNATECH. Pracovní záběry 8,60 m / 10,60 m / 12,70 m / 17,00 m splňují nároky uživatelů na vysokou výkonnost.



## Nejlepší plošná výkonnost a kvalita práce

Pro sklizeň kvalitního krmiva v krátkém čase jsou uživateli vyžadované výkonné obraceče. Nejlepší kvalita obracení při velké výkonnosti je zaručena ideálním průměrem rotorů 1,42 m. Tímto způsobem můžete dosáhnout nejlepší kvality píce i při nejvyšší výkonnosti.

## Komfort díky sofistikované konstrukci

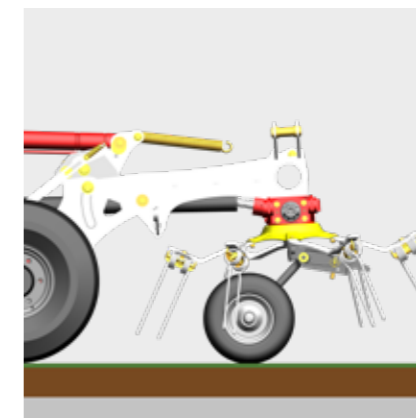
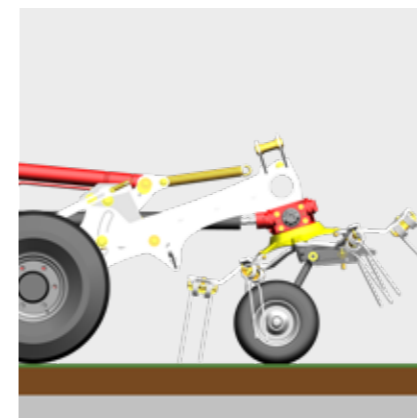
Naše širokozáběrové obraceče HIT T jsou vybavené sofistikovanou kinematikou přestavení rotorů do pracovní polohy. Stroje jsou charakteristické i revoluční konstrukcí rotorů DYNATECH. To umožňuje snadno projet řádky, aniž byste je porušili. Obracení je tak snadné.





### Snadné nastavení výšky prstů

Výška prstů je centrálně nastavitelná klikou. Dobrá přístupnost k ovládacím prvkům je vždy důležitá pro správné nastavení stroje s úsporou času. Jednoduché nastavení výšky prstů chrání píci i pracovní části stroje.



### Nejlepší kopírování i při maximálním záběru

Dvě velké pneumatiky podvozku obrabečů HIT T plní funkci při dopravě i při práci – kopírování nerovností před rotory. Pro dokonalé kopírování nerovností jsou rotory uloženy s minimální vzdáleností pneumatik podvozku. To zaručuje čistou sklizeň i na velmi nerovných pozemcích.

Pneumatiky přepravního podvozku přebírají funkci čelního kopírovacího kolečka při práci i při vyšších rychlostech.

Kola podvozku velkých rozměrů spolu s ideálním průměrem rotorů zaručují nejlepší práci a kvalitní sklizeň.

Výhodou obrabečů HIT T je skutečnost, že dokáží zpracovat velkou výměru píce v době, kdy pro tuto operaci panují ideální podmínky. Tím vytvářejí vhodné podmínky pro sklizeň, ať již suchého, nebo zavadlého krmiva v nejvyšší kvalitě. Středové rotory s pneumatikami 16 x 9,50-8. Velká nosnost pneumatik s minimalizovaným tlakem na půdu.

### LIFTMATIC PLUS

Nové modely obrabečů jsou naší reakcí na požadavky uživatelů – čistá práce při vysoké výkonnosti! LIFTMATIC PLUS pro vodorovné zvedání a spouštění rotorů. Tím se účinně zabrání kontaminaci krmiva.

### Jedinečný kulisový mechanismus

Při zvedání rotorů z pracovní polohy jsou rotory nejprve přestaveny do vodorovné polohy a následně zvednuty. Tím nedochází k zapichování prstů obrabeče do půdy.

### Jedinečná poloha na souvrati

Velkoplošné obrabeče HIT T se vyznačují velkou výškou zdvihu rotorů na souvrati až 90 cm. Čistá sklizeň s ochranou porostu.

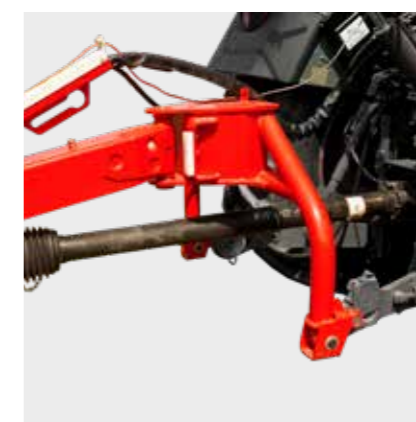




## Plnohodnotné krajové obracení

Dva pravé stranové rotory lze hydraulicky vykynout o 15°. Eliminace vyhazování píče mimo pozemek. Nastavení rotorů pomocí hydrauliky při krajovém obracení je ve volitelné výbavě.

- Čistá práce při sklizni u hranic se sousedem nebo zastíněných ploch.
- Výkyv stranových rotorů přestavitelný dvojčinným hydromotorem.



## Kompaktní a nízký při dopravě

Pro pohodlné ovládání všech funkcí obrabeče z kabiny je nutný pouze jeden jednočinný a jeden dvojčinný okruh. Promyšlené sekvenční řízení pomocí ventilů umožňuje pohodlné skládání z pracovní do transportní polohy. Automaticky sklopitelné stranové kryty. Stabiliní rám, fixace rotorů a nízké těžiště umožňují bezpečnou dopravu i při vyšších rychlostech. K tomu přispívají i velké pneumatiky:

- 260 / 70-15,3: V základní výbavě HIT 8.9 T, 10.11 T, 12.14 T.
- 260 / 70-15,3: V základní výbavě HIT 16.18 T.

Výstražné tabulky s osvětlením jsou v základní výbavě každého obrabeče.

## Robustní konstrukce, dlouhá životnost

Koncept šroubovaného rámu i rotorů. Ochranné kryty pro přídavnou stabilizaci stroje. Zesílené uložení kloubů jednotlivých rotorů pro příčný výkyv.

## Spolehlivý pohon

Jednoduché a dvojité klouby pro klidný pohon všech rotorů v každé poloze. Uložení prstů pro minimální kontakt prstů s pozemkem pro minimalizaci znečištění krmiva. Spojka pro otočení vnějších rotorů o 180° pro snížení transportní výšky. Díky prstové spojkce kloubu se mohou vnější rotory volně otáčet i v dopravní poloze.

## Závěs podle potřeby

### Univerzální oj do horního nebo spodního závěsu

Výhody nové generace tažených obrabečů PÖTTINGER začínají již konstrukcí závěsu.

Pootočením oje o 180° je možné agregovat stroj do horního nebo spodního závěsu traktoru. V naší nabídce jsou různé varianty závěsu vč. kulového.

Pevná oj s okem je standardní varianta a vyznačuje se velmi hladkým chodem po silnici.

## Závěs do spodních ramen

Na přání je i prodloužený závěs pro extrémní manévrovatelnost. Díky bodu otáčení posunutého dozadu sleduje stroj stopu traktoru ještě lépe.

Tato varianta je volitelná u HIT 8,9 T, 10,11 T a 12,14 T. Přídavná hmotnost k zajištění dostatečného podpůrného zatížení spodních ramen i v poloze na souvrati.

## Tříbodový závěs

Volitelný tříbodový závěs zajišťuje u HIT 16.18 T maximální manévrovatelnost. Díky bodu otáčení posunutého dozadu sleduje stroj stopu traktoru ještě lépe. Integrovaná tažná pružina také přenáší dostatečné zatížení oje na spodní závěs v poloze na souvrati. To zajišťuje bezpečný a pohodlný proces při otáčení. Pro odpojení od traktoru je tažná pružina jednoduše uvolněna pomocí hydraulického třetího bodu závěsu.

## Příslušenství, výbava na přání

## Obvykle pořízené se strojem



**Středové pneumatiky 16 x 9,50-8**    **Čelní kopírovací kolečko 16 x 6,5-8**    **Krajové obracení mechanicky nastavitelné**    **Krajové obracení hydraulicky nastavitelné**

|          |   |                          |                          |                          |
|----------|---|--------------------------|--------------------------|--------------------------|
| HIT 4.47 | - | <input type="checkbox"/> | <input type="checkbox"/> | -                        |
| HIT 4.54 | - | <input type="checkbox"/> | <input type="checkbox"/> | -                        |
| HIT 6.61 | - | <input type="checkbox"/> | <input type="checkbox"/> | <input type="checkbox"/> |
| HIT 6.69 | - | <input type="checkbox"/> | <input type="checkbox"/> | <input type="checkbox"/> |
| HIT 6.80 | - | <input type="checkbox"/> | <input type="checkbox"/> | <input type="checkbox"/> |
| HIT 8.81 | ■ | <input type="checkbox"/> | <input type="checkbox"/> | <input type="checkbox"/> |
| HIT 8.91 | ■ | <input type="checkbox"/> | <input type="checkbox"/> | <input type="checkbox"/> |



|            |   |                          |                          |                          |
|------------|---|--------------------------|--------------------------|--------------------------|
| HIT 4.54 T | ■ | <input type="checkbox"/> | <input type="checkbox"/> | -                        |
| HIT 6.80 T | - | <input type="checkbox"/> | -                        | <input type="checkbox"/> |
| HIT 8.91 T | ■ | <input type="checkbox"/> | -                        | <input type="checkbox"/> |

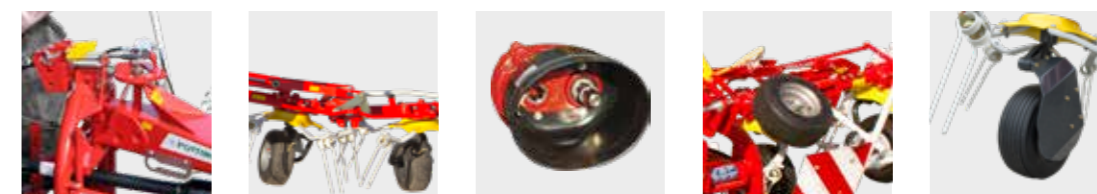


**Pneumatiky podvozku na přání**    **Krajové obracení hydraulicky nastavitelné**    **Závěs do spodních ramen**    **Tříbodový závěs**

|             |                              |                          |                          |                          |
|-------------|------------------------------|--------------------------|--------------------------|--------------------------|
| HIT 8.9 T   | 340 / 55-16                  | <input type="checkbox"/> | <input type="checkbox"/> | -                        |
| HIT 10.11 T | 340 / 55-16                  | <input type="checkbox"/> | <input type="checkbox"/> | -                        |
| HIT 12.14 T | 340 / 55-16                  | <input type="checkbox"/> | <input type="checkbox"/> | -                        |
| HIT 16.18 T | 480 / 45-17 nebo 500 / 50-17 | <input type="checkbox"/> | -                        | <input type="checkbox"/> |

### Další výbava na přání pro HIT T:

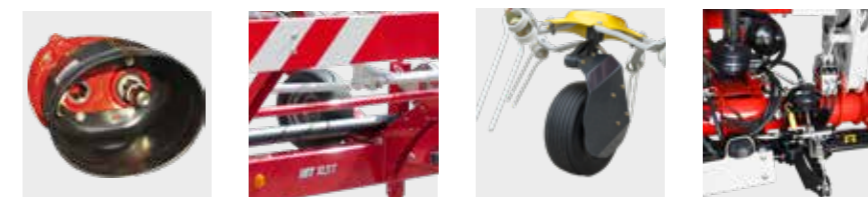
- Pevná oj 50 mm, otočná oj 50 mm
- Kulový závěs 80 mm



**LIFTMATIC**    **HYDROLIFT**    **Převodovka nočního řádkovacího mechanismu**    **Náhradní pneumatika 16 x 6,5-8**    **Kryt proti navíjení**

|                          |                          |                          |                          |                          |
|--------------------------|--------------------------|--------------------------|--------------------------|--------------------------|
| -                        | -                        | <input type="checkbox"/> | <input type="checkbox"/> | <input type="checkbox"/> |
| -                        | -                        | <input type="checkbox"/> | <input type="checkbox"/> | <input type="checkbox"/> |
| <input type="checkbox"/> | <input type="checkbox"/> | <input type="checkbox"/> | <input type="checkbox"/> | <input type="checkbox"/> |
| <input type="checkbox"/> | <input type="checkbox"/> | <input type="checkbox"/> | <input type="checkbox"/> | <input type="checkbox"/> |
| <input type="checkbox"/> | <input type="checkbox"/> | <input type="checkbox"/> | <input type="checkbox"/> | <input type="checkbox"/> |
| -                        | <input type="checkbox"/> | <input type="checkbox"/> | <input type="checkbox"/> | <input type="checkbox"/> |
| -                        | <input type="checkbox"/> | <input type="checkbox"/> | <input type="checkbox"/> | <input type="checkbox"/> |

|   |                          |                          |                          |                          |
|---|--------------------------|--------------------------|--------------------------|--------------------------|
| - | -                        | <input type="checkbox"/> | <input type="checkbox"/> | <input type="checkbox"/> |
| - | -                        | <input type="checkbox"/> | <input type="checkbox"/> | <input type="checkbox"/> |
| - | <input type="checkbox"/> | <input type="checkbox"/> | <input type="checkbox"/> | <input type="checkbox"/> |



**Převodovka nočního řádkovacího mechanismu**    **Náhradní pneumatika 16 x 6,5-8**    **Kryt proti navíjení**    **Vzduchové brzdy**

|                          |                          |                          |                          |
|--------------------------|--------------------------|--------------------------|--------------------------|
| <input type="checkbox"/> | <input type="checkbox"/> | <input type="checkbox"/> | -                        |
| <input type="checkbox"/> | <input type="checkbox"/> | <input type="checkbox"/> | -                        |
| <input type="checkbox"/> | <input type="checkbox"/> | <input type="checkbox"/> | -                        |
| <input type="checkbox"/> | <input type="checkbox"/> | <input type="checkbox"/> | <input type="checkbox"/> |

### Nakonfigurujte si svůj stroj.

■ = sériově, □ = na přání

# Pro každý žací stroj odpovídající HIT

# HIT / HIT T Nesené a polonesené obraceče

| Záběr žacího stroje                                | 2,20 m        | 2,62 m        | 2,70 m        |
|--|---------------|---------------|---------------|
| Šířka řádku žacího stroje<br>Shazovací disky 0 / 2 | 1,30 / 0,90 m | 1,70 / 1,40 m | 1,80 / 1,40 m |
| HIT 4.47   |               |               |               |
| HIT 4.54 / HIT 4.54 T                              |               |               |               |
| HIT 6.61   |               |               |               |
| HIT 6.69   |               |               |               |
| HIT 6.80 / 6.80 T                                  |               |               |               |
| HIT 8.81   |               |               |               |
| HIT 8.91 / 8.91 T / 8.9 T                          |               |               |               |

| Záběr žacího stroje                                | 3,04 m        | 3,46 m       | 3,88 m        | 4,30 m       |
|--|---------------|--------------|---------------|--------------|
| Šířka řádku žacího stroje<br>Shazovací disky 0 / 2 | 2,10 / 1,40 m | 2,60 / 2,0 m | 3,20 / 2,60 m | 3,60 / 3,0 m |
| HIT 4.47   |               |              |               |              |
| HIT 4.54 / HIT 4.54 T                              |               |              |               |              |
| HIT 6.61   |               |              |               |              |
| HIT 6.69   |               |              |               |              |
| HIT 6.80 / 6.80 T                                  |               |              |               |              |
| HIT 8.81   |               |              |               |              |
| HIT 8.91 / 8.91 T / 8.9 T                          |               |              |               |              |

| Záběr žacího stroje                                | 5,30 m (3,04 + 2,62 m)        | 5,70 m (3,04 + 3,04 m)        | 6,20 m (3,04 + 3,46 m)        |
|--|-------------------------------|-------------------------------|-------------------------------|
| Žací kombinace                                     | Čelní / zadní                 | Čelní / zadní                 | Čelní / zadní                 |
| Šířka řádku žacího stroje<br>Shazovací disky 0 / 2 | 2,10 + 1,70 m / 1,40 + 1,40 m | 2,10 + 2,10 m / 1,40 + 1,70 m | 2,10 + 2,50 m / 1,40 + 2,10 m |
| HIT 4.47   |                               |                               |                               |
| HIT 4.54 / HIT 4.54 T                              |                               |                               |                               |
| HIT 6.61   |                               |                               |                               |
| HIT 6.69   |                               |                               |                               |
| HIT 6.80 / 6.80 T                                  |                               |                               |                               |
| HIT 8.81   |                               |                               |                               |
| HIT 8.91 / 8.91 T / 8.9 T                          |                               |                               |                               |
| HIT 10.11 T  |                               |                               |                               |
| HIT 12.14 T  |                               |                               |                               |

| Záběr žacího stroje                                | 6,60 m (3,04 + 3,88 m)        | 7,0 m (3,04 + 4,30 m)        | 7,24 m (3,04 + 2 x 2,62 m)                   | 8,08 / 8,30 m (3 x 3,04 m)                   |
|--|-------------------------------|------------------------------|--|--|
| Žací kombinace                                     | Čelní / zadní                 | Čelní / zadní                | NOVADISC 732                                 | NOVADISC 812 / NOVACAT X8                    |
| Šířka řádku žacího stroje<br>Shazovací disky 0 / 2 | 2,10 + 3,20 m / 1,40 + 2,70 m | 2,10 + 3,60 m / 1,40 + 3,0 m | 1,70 + 2,10 + 1,70 m<br>1,50 + 1,40 + 1,50 m | 2,10 + 2,10 + 2,10 m<br>1,70 + 1,40 + 1,70 m |
| HIT 4.47   |                               |                              |  |  |
| HIT 4.54 / HIT 4.54 T                              |                               |                              |  |  |
| HIT 6.61   |                               |                              |  |  |
| HIT 6.69   |                               |                              |  |  |
| HIT 6.80 / 6.80 T                                  |                               |                              |  |  |
| HIT 8.81   |                               |                              |  |  |
| HIT 8.91 / 8.91 T / 8.9 T                          |                               |                              |  |  |
| HIT 10.11 T  |                               |                              |  |  |
| HIT 12.14 T  |                               |                              |  |  |

| Záběr žacího stroje                                | 8,92 m (3,04 + 2 x 3,46 m)                   | 9,10 m / 9,18 m (3,04 + 2 x 3,46 m)          | 8,80 – 9,56 m (3,04 + 2 x 3,46 m)            |
|--|--|--|--|
| Žací kombinace                                     | NOVADISC 902 / NOVACAT A9                    | NOVACAT S10 / A9                             | NOVACAT A10                                  |
| Šířka řádku žacího stroje<br>Shazovací disky 0 / 2 | 2,50 + 2,10 + 2,50 m<br>2,10 + 1,40 + 2,10 m | 2,50 + 2,10 + 2,50 m<br>2,10 + 1,40 + 2,10 m | 2,50 + 2,10 + 2,50 m<br>2,10 + 1,40 + 2,10 m |
| HIT 6.61   |  |  |  |
| HIT 6.69   |  |  |  |
| HIT 6.80 / 6.80 T                                  |  |  |  |
| HIT 8.81   |  |  |  |
| HIT 8.91 / 8.91 T / 8.9 T                          |  |  |  |
| HIT 10.11 T  |  |  |  |
| HIT 12.14 T  |  |  |  |
| HIT 16.18 T  |  |  |  |

| Záběr žacího stroje                                | 9,52 m (3,04 + 2 x 3,46 m)                  | 9,26 – 10 m (3,04 + 2 x 3,46 m)             | 10,78 m (3,04 m + 2 x 4,30 m)              | 11,20 m (3,46 m + 2 x 4,30 m)             |
|--|---|---|--|---|
| Žací kombinace                                     | NOVACAT S10                                 | NOVACAT A10                                 | NOVACAT S12                                | NOVACAT S12                               |
| Šířka řádku žacího stroje<br>Shazovací disky 0 / 2 | 2,50 + 2,60 + 2,50 m<br>2,10 + 2,0 + 2,10 m | 2,50 + 2,60 + 2,50 m<br>2,10 + 2,0 + 2,10 m | 3,60 + 2,10 + 3,60 m<br>3,0 + 1,40 + 3,0 m | 3,60 + 2,60 + 3,60 m<br>3,0 + 2,0 + 3,0 m |
| HIT 6.61   |   |   |  |   |
| HIT 6.69   |   |   |  |   |
| HIT 6.80 / 6.80 T                                  |   |   |  |   |
| HIT 8.81   |   |   |  |   |
| HIT 8.91 / 8.91 T / 8.9 T                          |   |   |  |   |
| HIT 10.11 T  |   |   |  |   |
| HIT 12.14 T  |   |   |  |   |
| HIT 16.18 T  |   |   |  |   |

# Technické údaje

# HIT / HIT T Nesené a polonesené obraceče



| Nesený obraceč | Pracovní záběr | Pracovní záběr DIN | Počet rotorů | Průměr rotoru |
|----------------|----------------|--------------------|--------------|---------------|
| HIT 4.47       | 4,70 m         | 4,40 m             | 4            | 1,42 m        |
| HIT 4.54       | 5,40 m         | 5,20 m             | 4            | 1,67 m        |
| HIT 6.61       | 6,00 m         | 5,75 m             | 6            | 1,30 m        |
| HIT 6.69       | 6,85 m         | 6,45 m             | 6            | 1,42 m        |
| HIT 6.80       | 7,85 m         | 7,45 m             | 6            | 1,67 m        |
| HIT 8.81       | 7,81 m         | 7,70 m             | 8            | 1,30 m        |
| HIT 8.91       | 8,86 m         | 8,60 m             | 8            | 1,42 m        |



**Tažené obraceče**

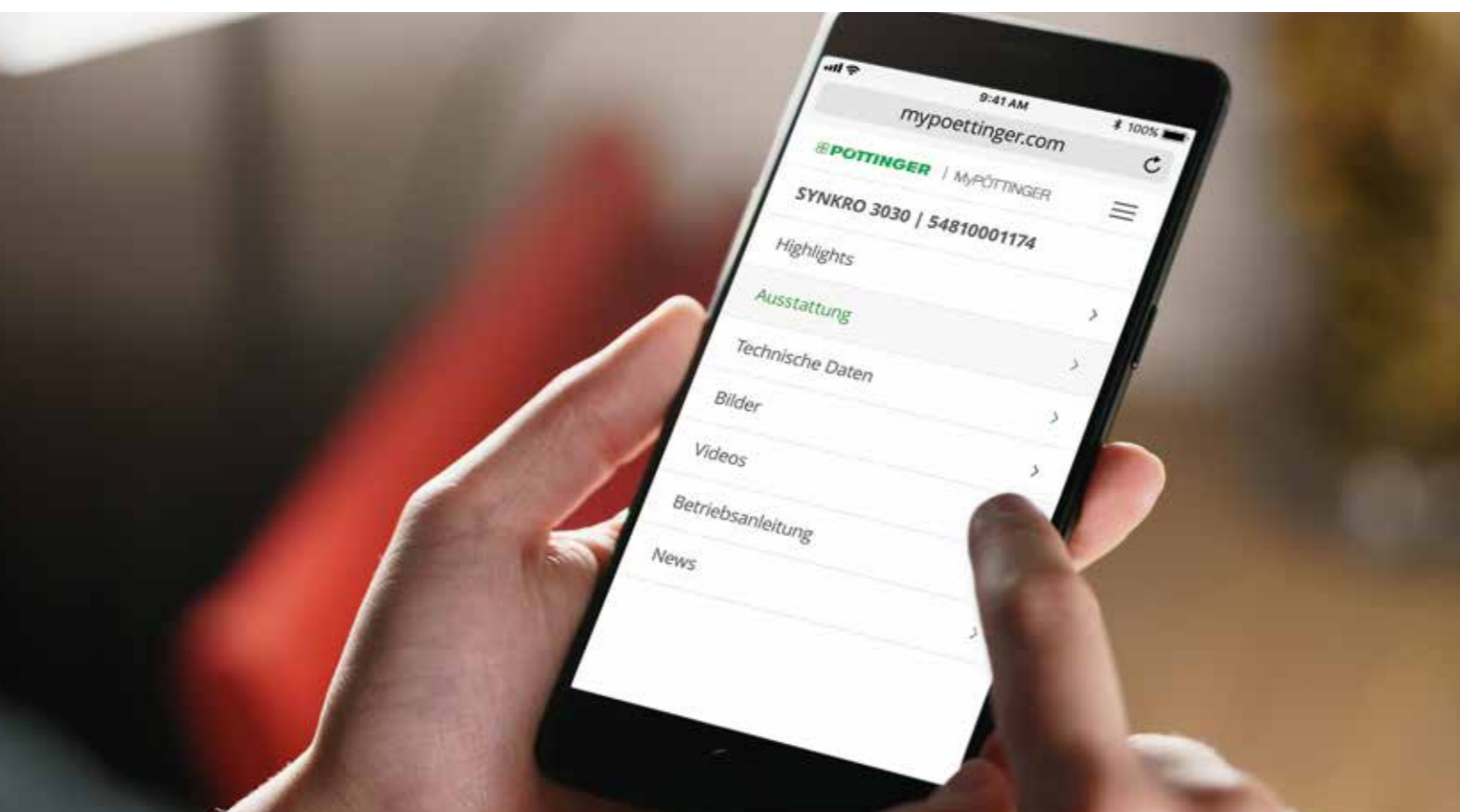
|            |        |        |   |        |
|------------|--------|--------|---|--------|
| HIT 4.54 T | 5,40 m | 5,20 m | 4 | 1,67 m |
| HIT 6.80 T | 7,85 m | 7,45 m | 6 | 1,67 m |
| HIT 8.91 T | 8,86 m | 8,60 m | 8 | 1,42 m |



**Tažené širokozáběrové obraceče**

|             |         |         |    |        |
|-------------|---------|---------|----|--------|
| HIT 8.9 T   | 8,86 m  | 8,60 m  | 8  | 1,42 m |
| HIT 10.11 T | 11,00 m | 10,60 m | 10 | 1,42 m |
| HIT 12.14 T | 13,20 m | 12,70 m | 12 | 1,42 m |
| HIT 16.18 T | 17,20 m | 17,00 m | 16 | 1,42 m |

| Počet ramen na rotoru | Přepravní šířka | Výška při odstavení | Přepravní délka | Hmotnost |
|-----------------------|-----------------|---------------------|-----------------|----------|
| 6                     | 2,50 m          | 2,25 m              | -               | 525 kg   |
| 6                     | 2,85 m          | 2,60 m              | -               | 550 kg   |
| 5                     | 2,55 m          | 2,97 m              | -               | 785 kg   |
| 6                     | 3,00 m          | 3,35 m              | -               | 855 kg   |
| 6                     | 3,00 m          | 3,73 m              | -               | 940 kg   |
| 5                     | 2,94 m          | 2,87 m              | -               | 1090 kg  |
| 6                     | 3,00 m          | 3,26 m              | -               | 1250 kg  |
| 6                     | 2,85 m          | 2,60 m              | -               | 640 kg   |
| 6                     | 3,00 m          | 3,75 m              | -               | 1040 kg  |
| 6                     | 3,00 m          | 3,26 m              | -               | 1510 kg  |
| 6                     | 2,90 m          | 2,70 m              | 4,40 m          | 1750 kg  |
| 6                     | 2,90 m          | 2,70 m              | 5,60 m          | 2095 kg  |
| 6                     | 2,90 m          | 2,70 m              | 5,60 m          | 2375 kg  |
| 6                     | 2,90 m          | 2,70 m              | 6,70 m          | 3850 kg  |



## MyPÖTTINGER – Snadno. Kdykoliv. Kdekoliv.

### Pro všechny stroje PÖTTINGER vyrobené od roku 1997

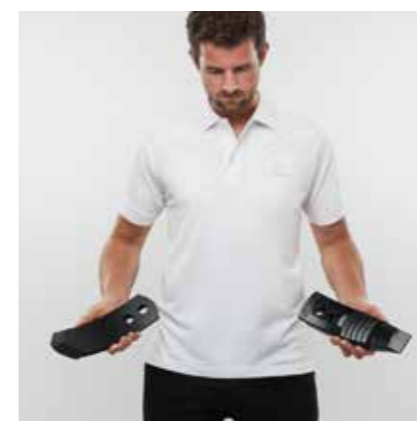
MyPÖTTINGER je nástroj, který poskytuje specifické informace o všech strojích vyrobených od roku 1997.

Pomocí smartphonu nebo tabletu naskenujte QR kód uvedený na typovém štítku nebo jej z pohodlí domova vyvolejte pomocí čísla vašeho stroje na [www.mypoettinger.com](http://www.mypoettinger.com).

### Váš stroj je online

Okamžitě dostanete spoustu informací o Vašem stroji.

- Návody k používání.
- Výbava a provedení stroje.
- Prospekty.
- Obrázky a videa.



CLASSIC  
DURASTAR  
DURASTAR PLUS

### Vsadte na originál

Originální díly PÖTTINGER přesvědčí maximální funkcí, provozní bezpečností a dlouhou životností. K uskutečňování tohoto požadavku jsme se ve společnosti PÖTTINGER zavázali.

Originální díly PÖTTINGER se proto vyrábí z vysoce kvalitních materiálů. Provozní spolehlivost konstrukčních a opotřebitelných dílů i strojů garantují pouze originální díly. Různé podmínky nasazení vyžadují ovšem také individuální přizpůsobení.

Nasloucháme našim zákazníkům a díky třem řadám opotřebitelných dílů, CLASSIC, DURASTAR a DURASTAR PLUS, můžeme vždy nabídnout balíček odpovídající požadavkům. S originálními díly se nevyplatí kopírovat Know-how!

### Vaše výhody

- Rychlá a dlouhodobá dostupnost dílů.
- Zajištění maximální životnosti použitím inovativních postupů výroby a vysoce kvalitních materiálů.
- Přesné zpracování dílů pro jejich snadnou montáž na stroji.
- Nejlepší pracovní výsledky díky dokonalému souladu s celkovým systémem stroje.
- Nižší náklady a nároky na čas prodloužením intervalů výměny opotřebitelných náhradních dílů.
- Komplexní testování kvality.
- Neustálé inovace díky výzkumu a vývoji.
- Mezinárodní distribuční síť náhradních dílů.
- Atraktivní tržní ceny všech náhradních dílů.

### Řady opotřebitelných náhradních dílů

CLASSIC označuje řadu klasických opotřebitelných náhradních dílů. Stanovujeme standardy kvality, spolehlivosti a nejlepšího poměru ceny a výkonu originálních náhradních dílů.

DURASTAR – odolné, vysoce kvalitní a spolehlivé náhradní díly s prodlouženou životností.

Požadujete díly pro náročné uživatele? Pak jsou díly řady DURASTAR PLUS tou správnou volbou.



## Úspěšněji s firmou PÖTTINGER

- Jako rodinný podnik od roku 1871 jsme Vaším spolehlivým partnerem.
- Specialista na zpracování půdy, setí a sklizeň píce.
- Budoucí inovace zaměřené na vynikající výsledky práce.
- V Rakousku zakořeněný - doma v celém světě.

## Vsadte na obraceče PÖTTINGER

- Kvalitní obraceče s vynikajícím kopírováním pro čistou sklizeň.
- Jakostní krmivo díky konceptu DYNATECH.
- Tvarovaná ramena pro rovnoměrný rozhoz.
- Konstrukce pro ochranu stroje i porostu.

## Pro více informací:

### **PÖTTINGER Landtechnik GmbH**

Industriegelände 1  
4710 Grieskirchen  
Österreich  
Telefon +43 7248 600-0  
info@poettinger.at  
www.poettinger.at

### **A. PÖTTINGER Slovakia s. r. o.**

Ing. Juraj Kandra  
Partizánska Ľupča 435  
032 15 Partizánska Ľupča  
Tel.: 00421 – 918 520 426  
info@poettinger.sk  
www.poettinger.sk

### **A. PÖTTINGER spol. s r.o.**

Ing. Zdeněk Bílý  
Zámečnická 5  
602 00 Brno  
Tel.: 00420 – 542 216 790  
info@poettinger.cz  
www.poettinger.cz

Váš autorizovaný prodejce: