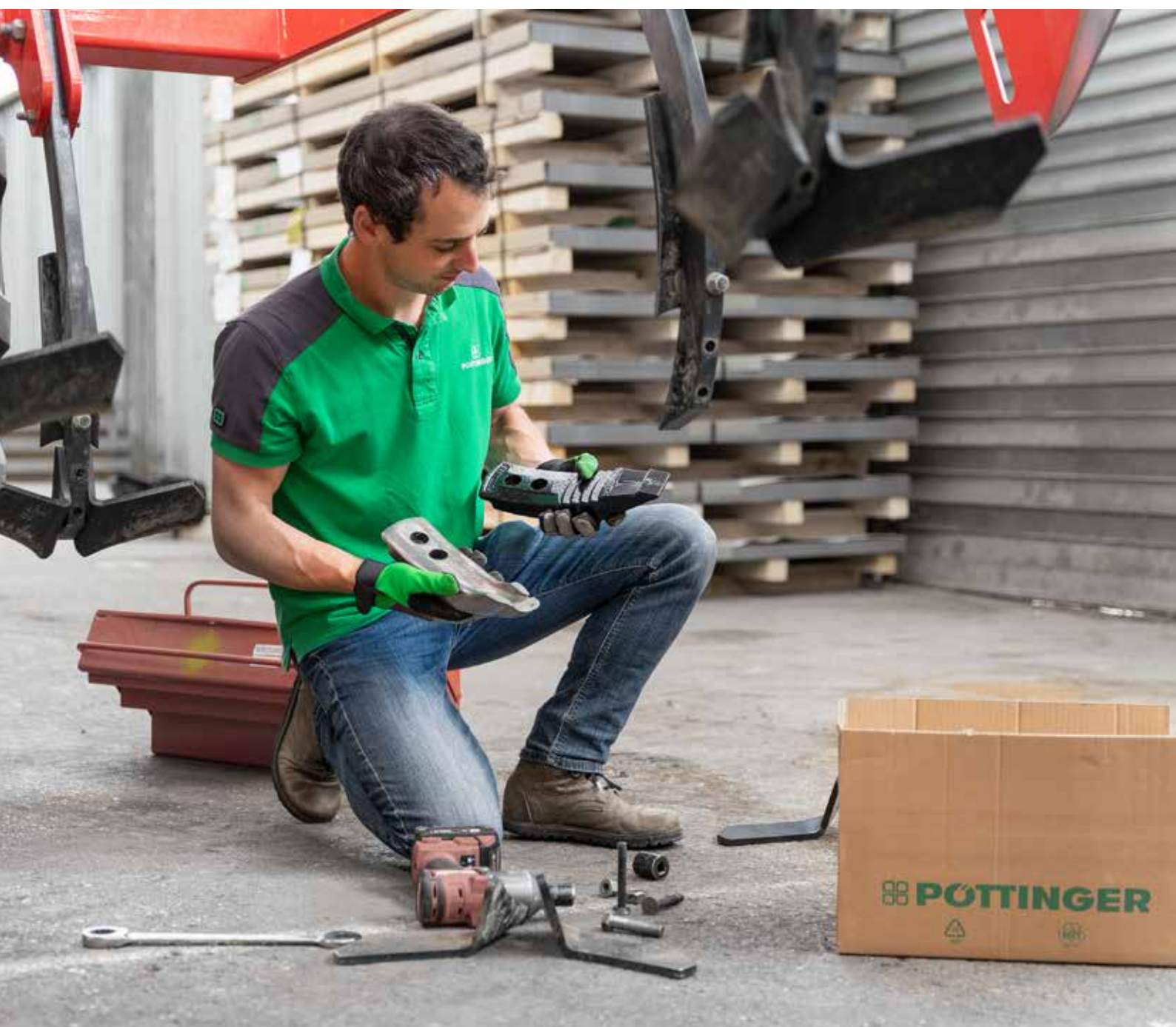


Vsadte na originál



Opotřebitelné díly



Rychlá cesta ke správnému dílu

Životnost, spolehlivost a provozní připravenost jsou charakteristické vlastnosti strojů Pöttinger. Pokud však nastanou technické problémy, kontaktujte prosím naše místní servisní partnery. Pomocí výrobního čísla vašeho stroje lze rychle najít správné náhradní a opotřebitelné díly. Řešení se nabízí přímo se svým prodejcem, nebo s použitím MyPÖTTINGER z pohodlí svého domova. Pomocí čísla stroje můžete okamžitě najít přesně ty díly, které byly na vašem stroji skutečně využité v době dodání.

Díky 16 skladům náhradních dílů po celém světě v Rakousku, Německu, Francii, Polsku, Ukrajině, Rusku, Dánsku, Anglii, Irsku, Itálii, USA, Kanadě, Austrálii a Číně jsou zajištěny mezinárodní dodávky.

Obsah

Rostlinná výroba

Diskové podmiče	5
Pluhy	6-7
Radličkové podmiče a kypřiče	8-9
Rotační brány	10
Stroje pro kultivaci	11

Sklizeň píce

Obraceče	13
Shrnovače	14
Lisy na kulaté balíky	15
Samosběrací a senážní vozy	16-17
Žací stroje	18-19

Veškeré informace o technických údajích, rozměrech, hmotnostech, výkonnostech atd. i nákresy jsou přibližné a nezávazné.

Zde uvedené stroje nejsou specifické pro jednotlivé země a mohou obsahovat i nestandardní výbavu nebo nemusí být dostupné ve všech regionech. Váš obchodní partner PÖTTINGER Vás bude informovat. Pro lepší přehled jsou čísla článků uvedena bez přípon (+0, +1). Zobrazené grafiky a fotografie je většinou třeba považovat za symbolické obrázky.

Rostlinná výroba



Diskové podmítače

Disky



9771.03.026.0
Hladké disky

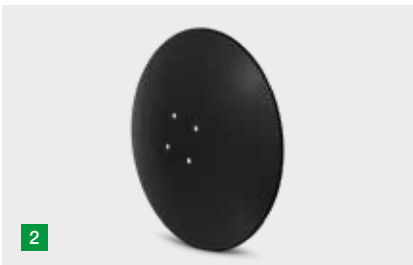


9771.03.028.1
Tvarované disky, 10 zubů
Nahrazeno: 9771.03.025.0



9771.03.024.0
Tvarované disky, 25 zubů

		Pracovní záběr	Počet disků	Průměr	Tloušťka	Šrouby	Matice
1	TERRADISC 3001	3,0 m	24	580 mm	5 mm	103.086	122.507
	TERRADISC 3501	3,5 m	28	580 mm	5 mm	103.086	122.507
	TERRADISC 4001	4,0 m	32	580 mm	5 mm	103.086	122.507
	TERRADISC 5001	5,0 m	40	580 mm	5 mm	103.086	122.507
	TERRADISC 6001	6,0 m	48	580 mm	5 mm	103.086	122.507
	TERRADISC 8001	8,0 m	64	580 mm	5 mm	103.086	122.507
	TERRADISC 10001	10,0 m	80	580 mm	5 mm	103.086	122.507



850.41.024.0
Hladké disky



850.41.051.0
Tvarované disky, 8 zubů
Nahrazeno: 850.41.023.0

		Pracovní záběr	Disky	Průměr	Tloušťka	Šrouby	Matice
2	TERRADISC 3000	3,0 m	24	510 mm	4 mm	103.086	122.108
	TERRADISC 4000	4,0 m	32	510 mm	4 mm	103.086	122.108
	TERRADISC 5000	5,0 m	40	510 mm	4 mm	103.086	122.108
	TERRADISC 6000	6,0 m	48	510 mm	4 mm	103.086	122.108

Pluhy

Předradličky



Označení	Odhrnovačky levé	Odhrnovačky pravé	Radlice levé	Radlice pravé	Šrouby*
1 Předradličky V1	921.06.230.0	921.05.230.0	921.06.225.2	921.05.225.2	105.922
2 Předradličky V2	921.06.330.0	921.05.330.0	921.06.225.2	921.05.225.2	105.922
3 Předradličky V3	921.06.430.0	921.05.430.0	921.06.225.2	921.05.225.2	105.922
4 Předradličky V4	921.06.530.0	921.05.530.0	921.06.225.2	921.05.225.2	105.922
5 Předradličky V5	921.06.630.0	921.05.630.0	921.06.225.2	921.05.225.2	105.922
6 Předradličky V6	921.09.030.0	921.08.030.0	921.09.025.0	921.08.025.0	105.922



SP02.01.02 Servisní balíček
(10 x šrouby 105.922, 10 x matice 120.161)

* Dva kusy na radlici

Tvary plužových těles



Plné odhrnovačky

- 1 27 Wc
- 2 46 W / 46 Wc / 46 Wd



Univerzální odhrnovačky

- 3 36 UWc
- 4 39 UWc



Páskové odhrnovačky

- 5 38 WWS
- 6 35 WSS

Otočná dláta



Tvrдый návar z karbidu wolframu na spodní straně otočného dláta DURASTAR zajišťuje o 50 % delší životnost.

CLASSIC levé	CLASSIC pravé	Šrouby	Matice	Vhodnost
930.21.125.0	930.20.125.0	109.305	127.053	1 2 3 4 5
925.26.021.3	925.26.011.3	105.915 105.917	120.161	6

DURASTAR levé	DURASTAR pravé	Šrouby	Matice	Vhodnost
930.21.126.0	930.20.126.0	109.305	127.053	1 2 3 4 5
930.81.126.0	930.80.126.0	105.915 105.917	122.208	6



SP02.01.01 Servisní balíček
(10 x 109.305, 10 x 127.053)

Radlice



Celní	Levé	Pravé	Šrouby	Matice	Vhodnost
16"	930.79.132.0	930.78.132.0	109.305	127.053	1
18"	930.79.122.1	930.78.122.1	109.305	127.053	2
16"	930.21.120.0	930.20.120.0	109.305	127.053	3
18"	930.41.120.0	930.40.120.0	109.305	127.053	3 4 5
18"	925.26.023.1	925.26.013.1	109.933	120.161	6



SP02.01.01 Servisní balíček
(10 x 109.305, 10 x 127.053)



SP02.01.05 Servisní balíček
(10 x 109.933, 10 x 120.161)

Plazy



929.10.010.1
Plazy otočné

Vhodnost **1** **2** **3** **4** **5** **6** od roku výroby 1996.



SP02.01.05 Servisní balíček
(10 x 109.933, 10 x 120.161)

Výztuhy plazu



929.10.021.0

Výztuhy plazu otočné. Obvykle se montuje pouze na poslední těleso.

Vhodnost **1** **2** **3** **4** **5** **6** od roku výroby 1996.



SP02.01.05 Servisní balíček
(10 x šrouby 109.933, 10 x matice 120.161)

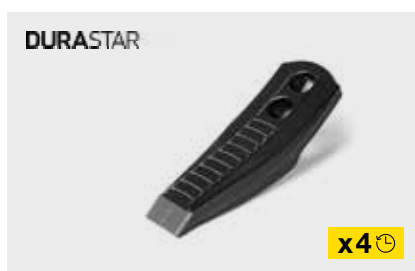
Podmítače

	Pracovní záběr	Počet radiček	
Dvounosíkové nesené			
1	SYNKRO 2520	2,5 m	6
	SYNKRO 3020	3,0 m	7
	SYNKRO 4020	4,0 m	9
	SYNKRO 5020	5,0 m	11
	SYNKRO 6020	6,0 m	13
Třínosíkové nesené			
2	SYNKRO 3003 / 3030	3,0 m	11
	SYNKRO 3530	3,5 m	12
	SYNKRO 4003 / 4030	4,0 m	14
	SYNKRO 5003 / 5030	5,0 m	18
	SYNKRO 6003 / 6030	6,0 m	22
Třínosíkové tažené			
3	TERRIA 4030	4,0 m	13
	TERRIA 5030	5,0 m	17
	TERRIA 6030	6,0 m	21
Čtyřnosíkové tažené			
4	TERRIA 4040	4,0 m	13
	TERRIA 5040	5,0 m	17
	TERRIA 6040	6,0 m	21

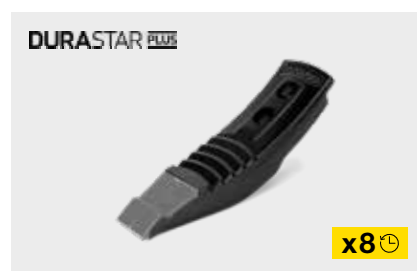
Středové radičky



9762.50.015.1
Šířka 80 mm
Tloušťka 12 mm
Hmotnost 2,0 kg



9791.50.056.0
Šířka 80 mm
2 karbidové destičky
Hmotnost 4,0 kg
Nahrazeno: 9762.50.027.1 (pouze zušlechtěné)



9791.50.031.2
Šířka 80 mm
4 karbidové destičky
Hmotnost 4,5 kg
Nahrazeno: 9791.50.031.1



SP01.03.23 Servisní balíček

10 x šrouby 105.928, 10 x matice 122.507, (vhodné pro všechny středové radičky)

Stranové radličky



Wolframkarbidové na spodní straně

Karbidové destičky

	Levé	Pravé
1	9781.50.020.0	9781.50.030.0
2	9762.50.020.2	9762.50.030.2
3	9104.50.020.0	9104.50.030.0
4		

	Levé	Pravé
	9781.50.023.0	9781.50.024.0
	9762.50.023.1	9762.50.024.1
	9104.50.023.0	9104.50.024.0

	Levé	Pravé
	-	-
	9762.50.033.0	9762.50.034.0
	9104.50.033.0	9104.50.034.0



1x za pár stranových radliček:

Šrouby 103.367 + matice 122.110 (vhodné pro všechny stranové radličky)

Úzké radličky



9791.50.070.0

Šířka 40 mm

2 karbidové destičky

Hmotnost 4,5 kg



Šrouby se zápusťnou hlavou 105.927

Matice 122.507

Rotační brány

Nože rotačních bran

Karbid wolframu nožů DURASTAR a tvrdokovové destičky nožů DURASTAR PLUS pro výrazně delší životnost.



873.40.220.3 levé
873.40.225.3 pravé
Tloušťka 18 mm
Délka 340 mm



8732.42.030.2 levé
8732.42.035.2 pravé
Tloušťka 18 mm
Délka 340 mm



8732.43.020.0 levé
8732.43.025.0 pravé
Tloušťka 18 mm
Délka 340 mm

	Pracovní záběr	Počet nožů
1	LION 250 / 251 / 252 / 253	2,5 m
	LION 300 / 301 / 302 / 303	3,0 m
	LION 3000 / 3001 / 3002	3,0 m
	LION 402 / 403	4,0 m
	LION 4000 / 4001 / 4002	4,0 m
	LION 4500	4,5 m
	LION 5000	5,0 m
	LION 6000 / 6002	6,0 m
	AEROSEM VT 6000 DD	6,0 m



8762.40.020.0 levé
8762.40.025.0 pravé
Tloušťka 15 mm
Délka 330 mm



8762.42.030.1 levé
8762.42.035.1 pravé
Délka 330 mm

8762.42.050.0 levé *
8762.42.055.0 pravé *
Tloušťka 18 mm
Délka 330 mm

	Pracovní záběr	Počet nožů
2	LION 302.12 / 303.12	3,0 m
	LION 353.14	3,5 m
	LION 403 C	4,0 m
	LION 503 C	5,0 m
	AEROSEM VT 5000 DD	5,0 m

* Při montáži odstraňte distanční podložku. Nelze použít s rychloupínáním a s noži 15 mm. Nutná přestavba.

Rotační plečky

	Pracovní záběr	Počet hvězdic
ROTOCARE V 6600	6,6 m	74
ROTOCARE V 8000	8,0 m	92
ROTOCARE V 12400	12,4 m	138



9904.03.001.0
Ø 540 mm

Hroty hvězdic nejsou dostupné samostatně.



Šrouby se zápustnou hlavou 103.368
Matice 122.110
Podložky 9904.03.002.0

Radličkové plečky

	Pracovní záběr
FLEXCARE V 4700	4,7 m
FLEXCARE V 6200	6,2 m
FLEXCARE V 9200	9,2 m



436.616 180 mm
436.615 160 mm
Jednodílné oboustranné ploché radličky



436.622 180 mm
436.619 160 mm
Jednostranné radličky levé

436.621 180 mm
436.618 160 mm
Jednostranné radličky pravé



436.623
Zadní tvarované radličky levé

436.624
Zadní tvarované radličky pravé



624.203
Prstence žluté

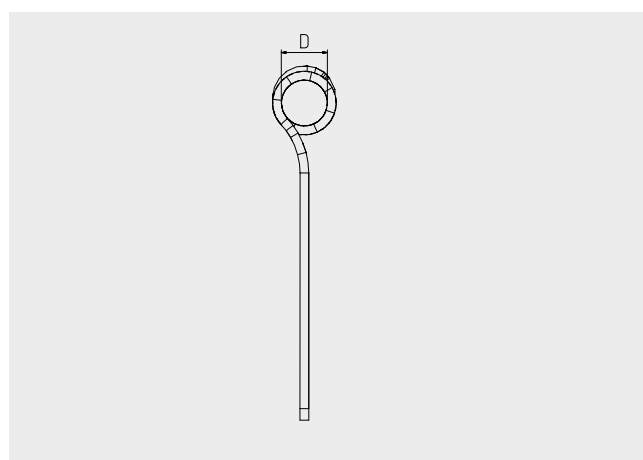
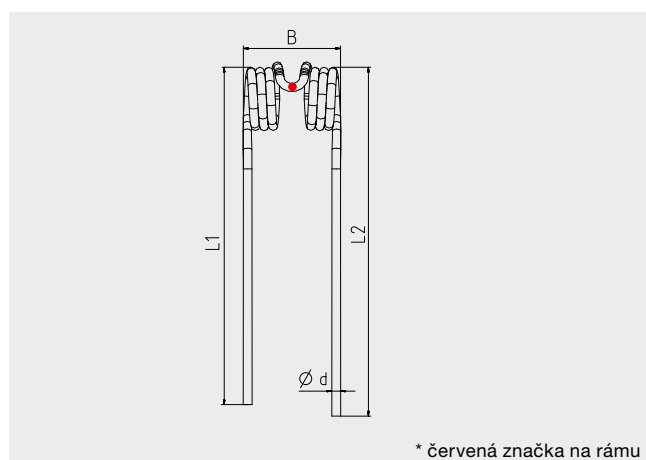


436.602
Prstence

Skłizeň pícnin



Prsty s nesterjnoměrnou délkou



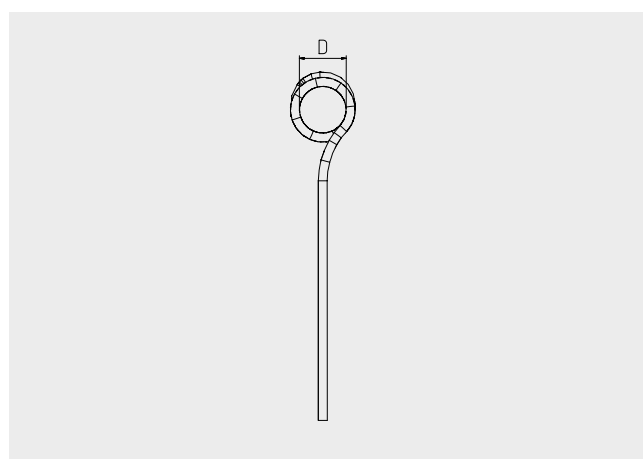
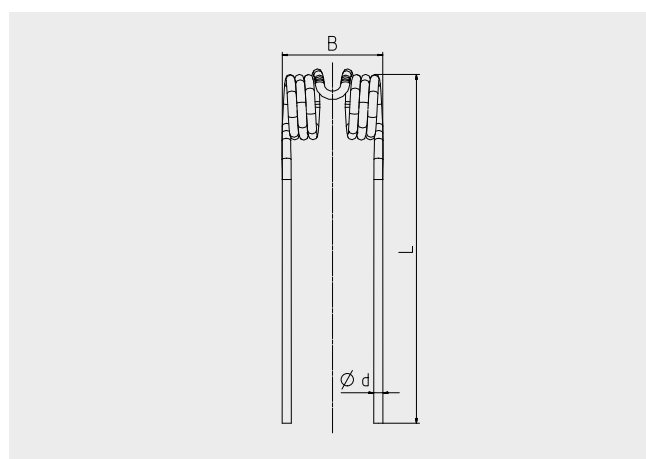
CLASSIC

vlevo *	vpravo	L1	L2	B	D	d
436.156	436.155	380 mm	393 mm	105 mm	52 mm	9,5 mm
Nahrazuje 436.150		Nahrazuje 436.149				

DURASTAR

vlevo *	vpravo	L1	L2	B	D	d
436.158	436.157	380 mm	393 mm	105 mm	52 mm	10,0 mm

Prsty se stejnou délkou



Objednací číslo	L	B	D	d
436.145	380 mm	110 mm	52 mm	9,5 mm

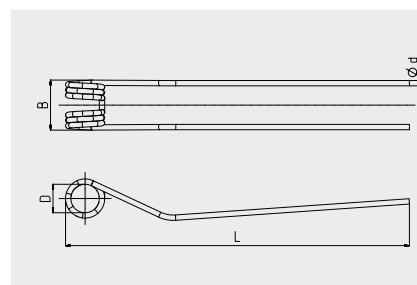
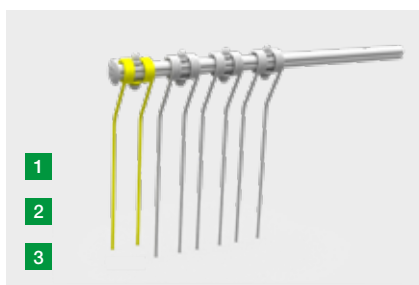
Shrnovače

	Pracovní záběr	Počet hrabic na rotoru	Prsty
Jednorotorové shrnovače			
TOP 342	3,40 m	10	1
TOP 382	3,80 m	11	1 2
TOP 421 / 422	4,20 m	12	1
TOP 461 / 462	4,60 m	12	1

Dvurotorové shrnovače se středovým odkládáním řádku			
TOP 612 / 612 C	5,90 m	11	1
TOP 702 C	6,45 - 6,85 m	11	1
TOP 762 C / CLASSIC	6,90 - 7,40 m	13 / 11	1
TOP 842 C	7,70 - 8,40 m	13	1 2
TOP 882 C	7,70 - 8,50 m	13	1 2
TOP 962 C	8,90 - 9,60 m	15	2 3

Dvurotorové shrnovače se stranovým odkládáním řádku			
TOP 611 A	3,40 - 6,20 m	12	1
TOP 632 A	3,40 - 6,30 m	12	2
TOP 652	6,40 m	10 vpředu 12 vzadu	1
TOP 662	6,55 m	12	1
TOP 691 A	4,20 - 6,90 m	12	1
TOP 692 A	3,70 - 6,90 m	12	2
TOP 722	6,80 m	13	1 2
TOP 782 A	4,60 - 7,80 m	12	1
TOP 801	7,60 m	12	4
TOP 812	7,60 m	13	1

Čtyřrotorové shrnovače se středovým odkládáním řádku			
TOP 1252 C	8,00 - 12,50 m	13	3
TOP 1403 C	8,50 - 14,00 m	13	3



	Objednáací číslo	Počet	L	B	D	d	Nahrazeno:
1	436.041	1	565 mm	83 mm	48 mm	9,5 mm	
	436.042	3	580 mm	83 mm	48 mm	9,0 mm	436.031
2	436.045	1	596 mm	85 mm	48 mm	9,5 mm	
	436.046	3	610 mm	83 mm	48 mm	9,0 mm	
3	436.161	1	616 mm	81 mm	48 mm	10,0 mm	
	436.034	3	630 mm	85 mm	48 mm	9,5 mm	
4	436.033	4	548 mm	80 mm	48 mm	8,5 mm	

Lisy na kulaté balíky



Řezací nože



CLASSIC

434.152

Tloušťka 5 mm

DURASTAR

434.159

Tloušťka 5 mm

Materiál: Nástrojová ocel

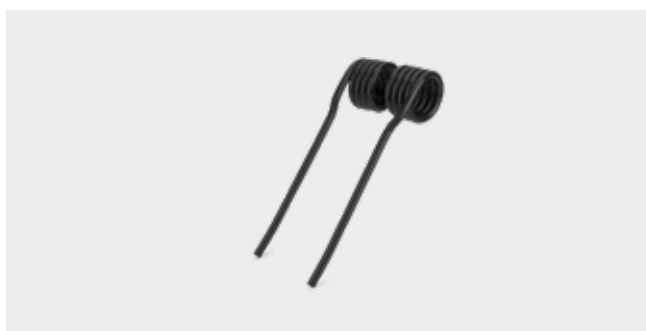
Vzpěrné pružiny



8320.15.720.0

Délka 280 mm

Prsty sběrače



CLASSIC

436.151.001

Disk Ø 5,6 mm

DURASTAR

436.163.001

Disk Ø 6,0 mm

Nahrazeno:
436.151

Vodicí plechy sběrače



8310.07.108.1

Tloušťka 2,5 mm

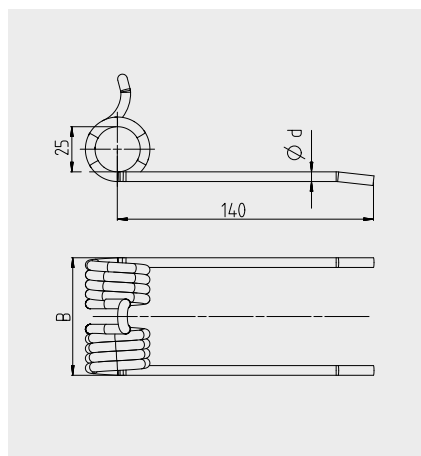
Nahrazeno:

8310.07.108.0

Samosběrací vozy



Prsty sběrače

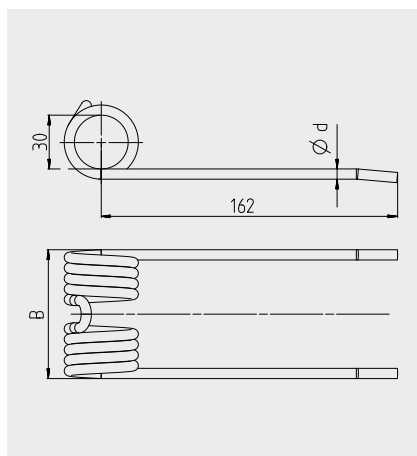


CLASSIC

436.144
Disk Ø 5,3 mm
B = 64 mm

DURASTAR

SK07989-0548
Disk Ø 5,6 mm
B = 69 mm

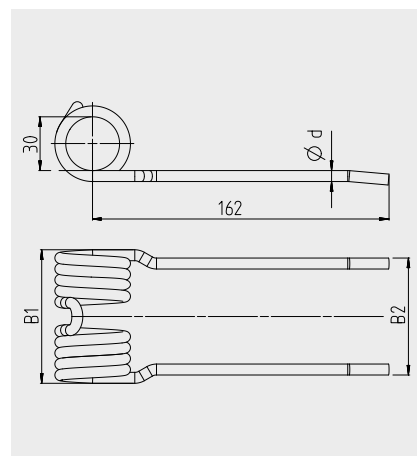


CLASSIC

436.151
Disk Ø 5,6 mm
B = 68 mm

DURASTAR

436.000.0010
Disk Ø 6,3 mm
B = 76 mm

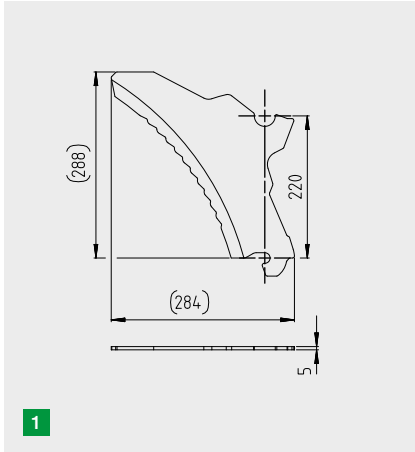


DURASTAR

436.163 červené
436.163.001 černošedé
Disk Ø 6,0 mm
B1 = 73 mm
B2 = 64 mm

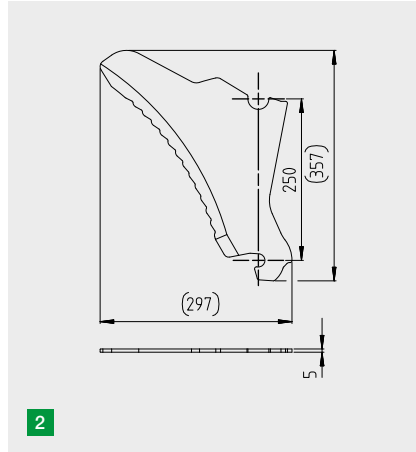
Nahrazeno: 436.144, 436.009, 436.019

Řezací nože



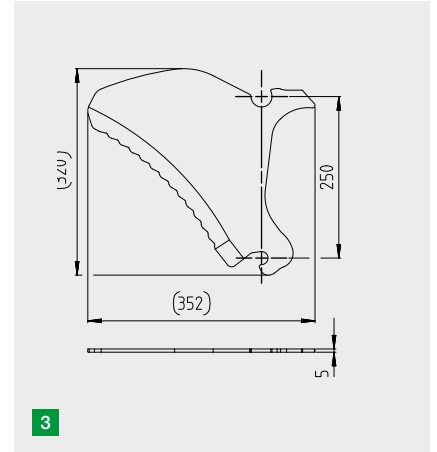
434.170

Nahrazeno: 434.100



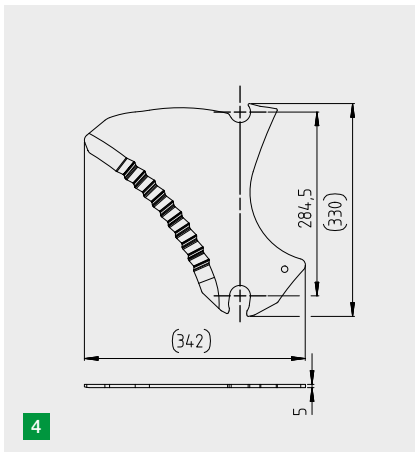
434.126.002

Nahrazeno: 434.126, 434.126.001



434.157

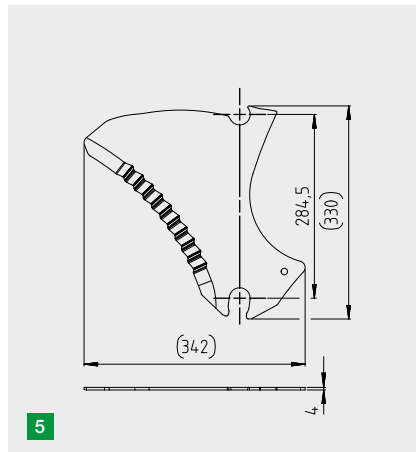
Nahrazeno: 434.135, 434.180



434.181

Nahrazeno: 434.145*, 434.147

*Ize vyměnit pouze kompletní sadu



434.183

434.182 otočné nože

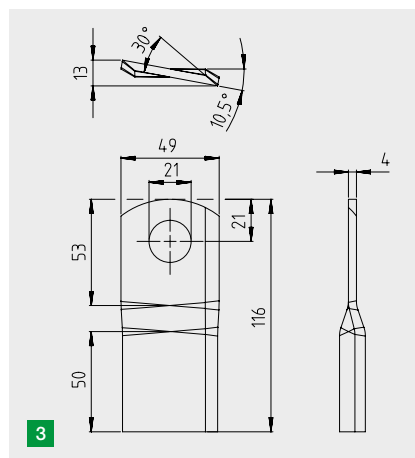
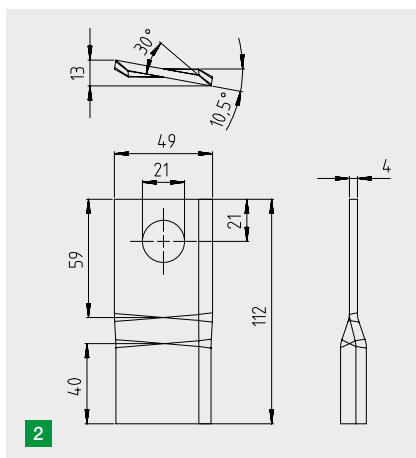
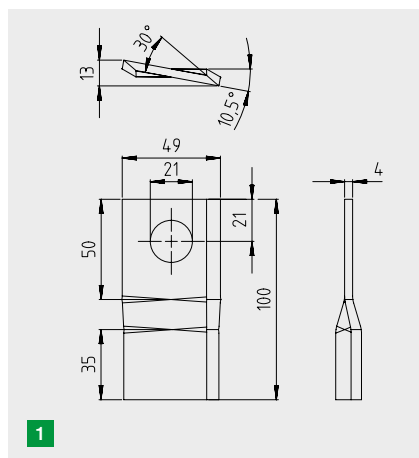
Nahrazeno: 434.148, 434.151

1	BOSS / ERNTEBOSS
	EUROPROFI I + II
	FARO
	PRIMO
	PROFI / ERNTEPROFI / LADEPROFI / SILOPROFI
2	EUROPROFI 1 / 2 / 3 / 4000 / 4500 / 5000 / 5100 / 5700
	JUMBO Do roku výroby 2006
	TORRO 4500 / 5100 / 5700 Do roku výroby 2008

3	JUMBO Rok výroby 2007–2021
	TORRO 4500 / 5100 / 5700 Od roku výroby 2009
4	EUROPROFI 4510 / 5010 / 5510
	JUMBO 7380 / 7400 / 7450 / 7470 / 7520 / 7540
	TORRO 5510 / 6010 / 6510 / 7010 / 8010
5	JUMBO 8380 / 8400 / 8450 / 8470 / 8540 / 8520

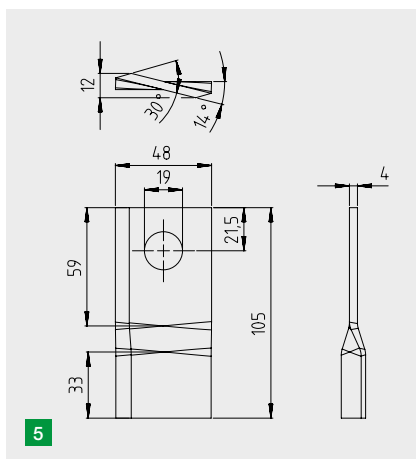
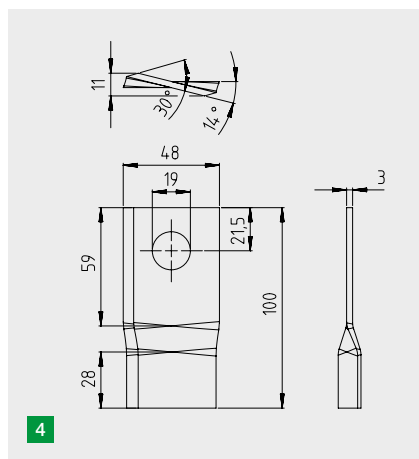
Žací stroje

Diskové žací stroje



	Rok výroby	Vlevo	Vpravo	Nahrazeno:
1	2000 - 2007	434.973.999	434.974.999	434.973, 434.974
2	2008 - 2022	434.969.999	434.970.999	434.969, 434.969.001, 434.969.0010, 434.970, 434.970.001, 434.970.0010
3	Od roku výroby 2023:	434.962	434.963	

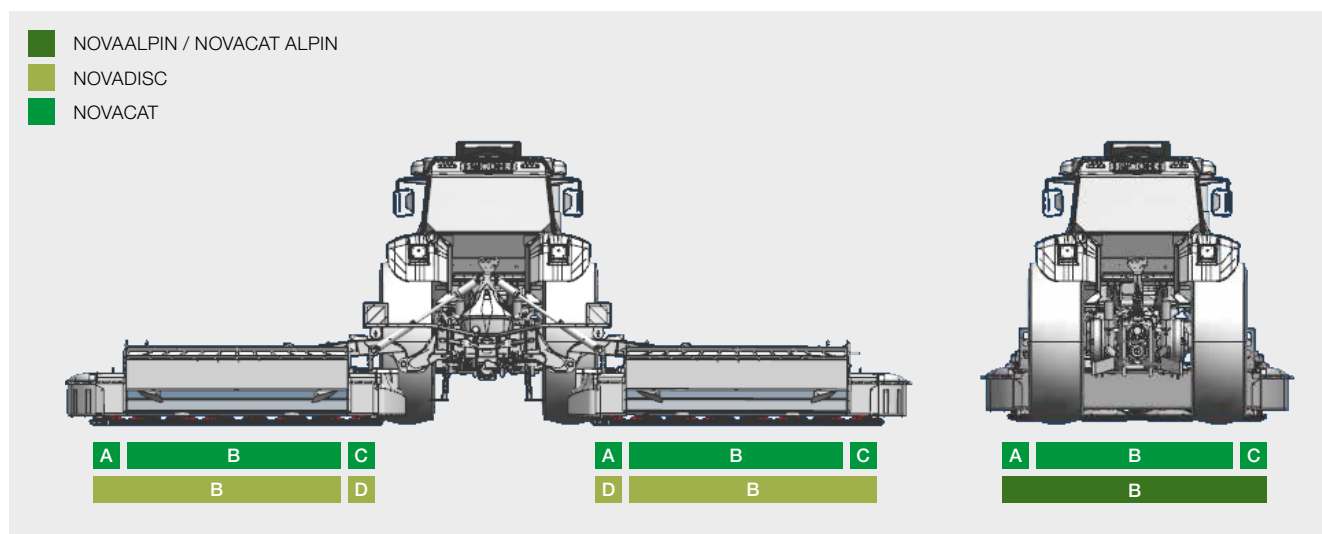
Bubnové žací stroje



	Rok výroby	Vlevo	Vpravo	Nahrazeno:
4	2005 - 2020	434.883	434.884	434.983, 434.984
5	Od roku výroby 2020:	434.960	434.961	

Všechny nože jsou balené po 25 kusech.

Opotřebitelné plazy a plazy pro zvýšené strniště



Opotřebitelné plazy

Plazy pro zvýšené strniště s výškou řezu +20 mm

Plazy pro zvýšené strniště s výškou řezu +40 mm

A	378.60.171.0 2 x 103.064	380.66.215.2 2 x 103.064	378.60.380.1 2 x 100.909
B	397.60.170.1 2 x 103.064	380.66.205.2 2 x 103.064	380.66.105.0 2 x 103.064
C	378.60.170.0 2 x 103.064	380.66.210.2 2 x 103.064	378.60.370.1 2 x 100.909
D	385.60.170.0 2 x 104.764	385.66.205.2 2 x 103.064	385.66.105.0 2 x 103.064, 2 x 162.159, 2 x 165.311

	Počet disků na lištu	A	B	C	D
NOVAALPIN 221 / 226 / NOVACAT F 2200 ALPIN	5	-	5	-	-
NOVAALPIN 261 / 266 / NOVACAT F 2700 ALPIN	6	-	6	-	-
NOVAALPIN 301 / NOVACAT F 3100 ALPIN	7	-	7	-	-
NOVACAT 225	5	1	3	1	-
NOVACAT 261 / 262 / 265 / 266 / 7800	6	1	4	1	-
NOVACAT 301 / 302 / 305 / 306 / 8600 / X8 / V 8400	7	1	5	1	-
NOVACAT 350 / 351 / 352 / 356 / A9 / A10 / S10 / V 9200 / V 10000	8	1	6	1	-
NOVACAT 402	9	1	7	1	-
NOVACAT 442 / S12	10	1	8	1	-
NOVADISC 222 / 225	5	-	4	-	1
NOVADISC 262 / 265	6	-	5	-	1
NOVADISC 302 / 305	7	-	6	-	1
NOVADISC 350 / 352	8	-	7	-	1
NOVADISC 400	9	-	8	-	1
NOVADISC 640	5	-	4	-	1
NOVADISC 730 / 732	6	-	5	-	1
NOVADISC 810 / 812	7	-	6	-	1
NOVADISC 900 / 902	8	-	7	-	1



ORIGINAL PARTS

- Rychlá a dlouhodobá dostupnost dílů.
- Zajištění maximální životnosti použitím inovativních postupů výroby a vysoce kvalitních materiálů.
- Přesné zpracování dílů pro jejich snadnou montáž na stroji.
- Nejlepší pracovní výsledky díky dokonalému souladu s celkovým systémem stroje.
- Nižší náklady a nároky na čas prodloužením intervalů výměny opotřebitelných náhradních dílů.
- Komplexní testování kvality.
- Neustálé inovace prostřednictvím výzkumu a vývoje.
- Atraktivní tržní ceny všech náhradních dílů.

MyPÖTTINGER – Snadno. Kdykoliv. Kdekoliv.

Váš účet MyPÖTTINGER je vaším centrálním přihlášením pro cenné informace o vašich strojích PÖTTINGER.

- Naskenujte QR kód z typového štítku chytrým telefonem / tabletem nebo zadejte www.mypoettinger.com na internetu.
- Seznamy náhradních dílů lze vyvolat výhradně přes MyPÖTTINGER.
- Individuální informace, jako jsou návody k obsluze a informace o údržbě vašich strojů, jsou k dispozici na MyPÖTTINGER v části „Moje stroje“ kdykoli po registraci.

Informujte se nyní:

PÖTTINGER Landtechnik GmbH

Industriegelände 1
4710 Grieskirchen
Österreich
Tel.: +43 7248 600-0
E-mail: info@poettinger.at
www.poettinger.at

A. PÖTTINGER, spol. s r.o.

Ing. Zdeněk Bílý
Zámečnická 5, 602 00 Brno
Telefon: 00420 – 542 216 790
E-mail: zdenek.bily@pottinger.cz
www.pottinger.cz

A. PÖTTINGER Slovakia s r.o.

Ing. Juraj Kandra
Partizánska Ľupča 435
Partizánska Ľupča
032 15 Slovakia
Tel.: 00421 – 918 520 426
E-mail: juraj.kandra@pottinger.sk
www.pottinger.sk

