

PÖTTINGER LION

Rotačné brány



97+231.08.0512



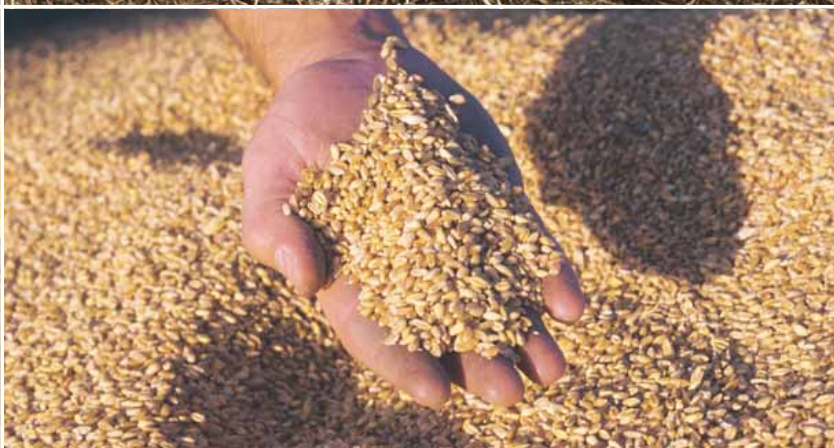
PÖTTINGER



LION

Všestranné spracovanie pôdy s rotačnými bránami s pracovným záberom od 2,5 do 6 m

Rotačné brány zastupujú v koncepcii spracovania pôdy firmy Pöttinger významnú pozíciu. Vynikajúce kyprenie a dobré premiešanie sú prednosťou tohoto viacúčelového stroja pre spracovanie pôdy. Žiadne iné náradie nie je možné tak flexibilne používať na zoranej a nezoranej pôde. Kombinácia so sejacím strojom umožňuje ekonomicky zmyslajúcemu farmárovi racionálne spracovanie pôdy. Firma Pöttinger ponúka pre každý druh pôdy a veľkosť poľnohospodárskeho podniku rotačné brány podľa Vašich požiadaviek.



	Strana
LION – detailná technika	4 – 13
LION 252 / 302 / 302.12 / 402	14 – 15
LION 3002 / 4002	16 – 17
LION 5000 / 6000	18 – 19
LION – rôzne druhy valcov	20 – 21
Technické údaje a výbava	22 – 23



LION

Rotačné brány

Telesá ložísk sú k samotnej vani prizvárané a následne opracované v obrábacom centre na CNC strojoch. To zaisťuje presnú vzdialenosť a súosovosť medzi ozubenými kolesami – záruka extrémne tichého chodu a dlhej životnosti. Tvrdený materiál z kاليaceho centra firmy Pöttinger dáva stroju dlhoročnú záruku. Stabilné uloženie, presná výroba riadená počítačom a povrchová úprava sú hlavnými znakmi rotačných brán LION.

LION	Pracovná šírka	Rotor	Hrúbka nožov	Pracovná hĺbka	Pre traktory do
252	2,50 m	8	18 mm	28 cm	132 kW / 180 PS
302	3,0 m	10	18 mm	28 cm	132 kW / 180 PS
302.12	3,0 m	12	15 mm	26 cm	132 kW / 180 PS
402	4,0 m	14	18 mm	28 cm	132 kW / 180 PS
3002	3,0 m	10	18 mm	28 cm	184 kW / 250 PS
4002	4,0 m	14	18 mm	28 cm	184 kW / 250 PS
5000	5,0 m	16	18 mm	28 cm	199 kW / 270 PS
6000	6,0 m	20	18 mm	28 cm	199 kW / 270 PS

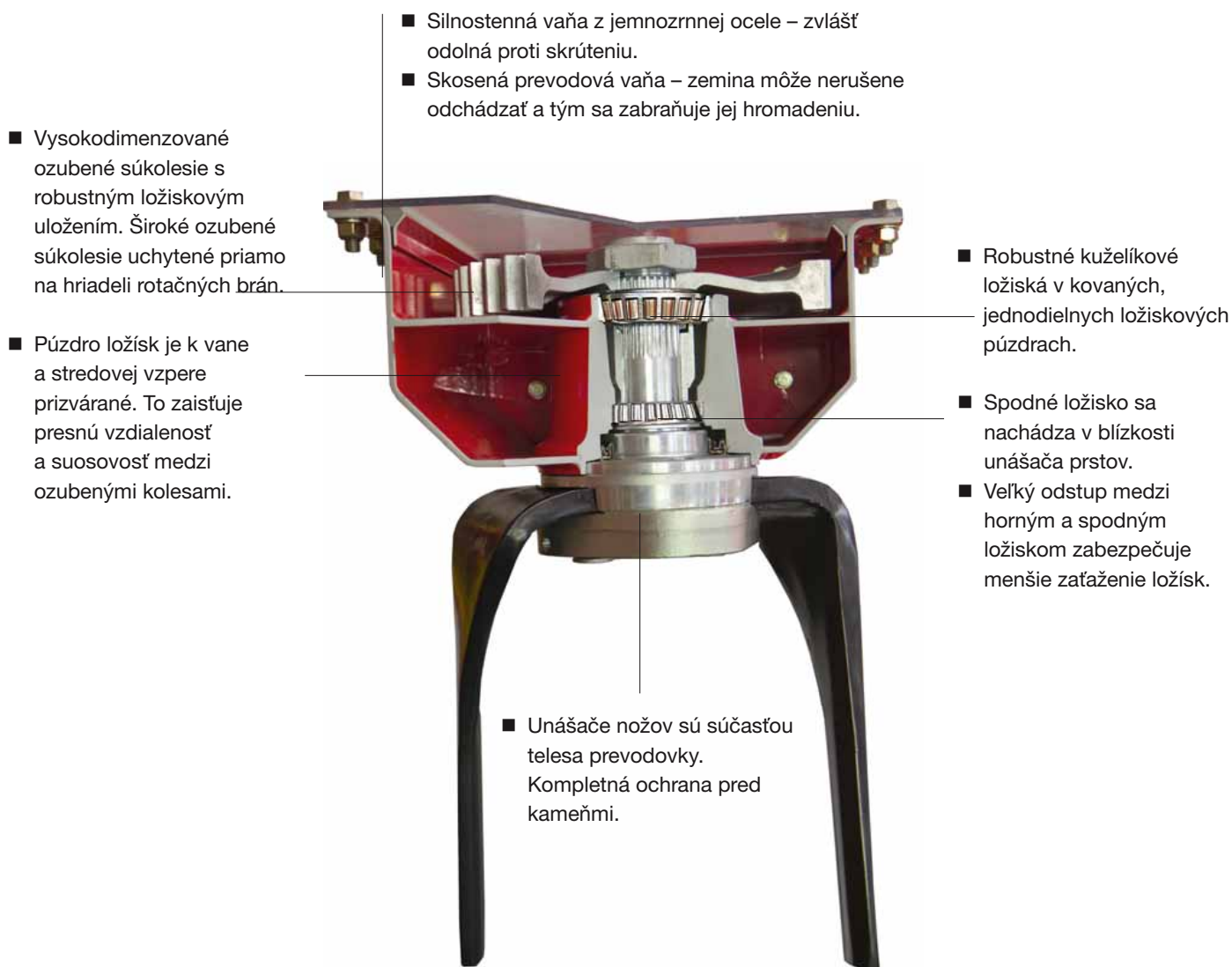
Technické údaje sa môžu bez upozornenia meniť. Overtte si ich v čase zadania Vašej objednávky u Vášho predajcu.

Rotačný pohon – srdce stroja

Robustné – tichý chod – dlhá životnosť

Rotačné brány LION garantujú tichý chod a vysokú pevnosť. I v tých najťažších podmienkach a ťažkých pôdach pracujú robustné stroje spoľahlivo.

Pohľad na presvedčujúcu techniku Vám dáva istotu.



- 50 mm priemer hradela pri sérii LION 102
- 60 mm priemer hradela pri sérii LION 1002
- Silný hriadeľ s veľkým odstupom ložísk je zárukou dlhej životnosti.
- Ložiská a ozubené súkolesie sa otáčajú v tekutom tuku.
- Kazetové tesnenie
- Obojstranné nože o hrúbke 18 mm.
- Pri LION 302.12 je hrúbka nožov 15 mm.
- Na pranie Quick-fix – rýchlovýmenný systém nožov.



LION

Precíznosť v detailoch

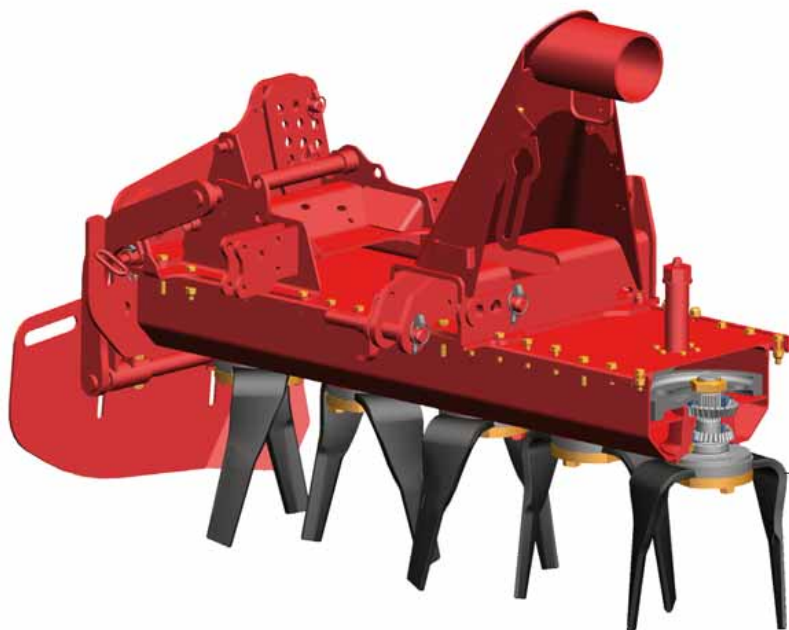
Dlhá životnosť je zabezpečená vysokou kvalitou spracovania a stabilným trvalým spojením. Pri strojoch od firmy Pöttinger je vysokokvalitná montáž samozrejmosťou.

Prevodová vaňa a uchytenie nožov

- Silnejšia a vyššia prevodová vaňa zabezpečuje nosníku prevodovky mimoriadnu stabilitu. Vysokodimenzované ozubené súkolesie a silné hriadele rotorov s priemerom 50 alebo 60 mm s robustnými kuželíkovými ložiskami zaisťujú dlhú životnosť.
- Vysoká vaňa prevodovky je lisovaná z jedného kusu materiálu. Prizváraná vnútorná výztuha dbá o maximálnu stabilitu. Teleso ložísk je k vane a k stredovej vzpere prizvárané a následne opracované v obrábacom centre na CNC obrábacích strojoch. To zaisťuje presnú vzdialenosť a súosovosť medzi ozubenými kolesami: Záruka extrémne tichého chodu a dlhej životnosti.



Maximálna stabilita



- Vysokodimenzovaný unášač nožov je integrovaný v telese prevodovky. Nože sú uchytené priamo pod skriňou prevodovky čo zabezpečuje kvalitné spracovanie zemi a najlepšiu ochranu stroja. Nedochoádza k zachytávaniu kameňov medzi nožmi a skriňou prevodovky.



- Ložiská a ozubené kolesá sa otáčajú v tekutom tuku, čo zabezpečuje trvalé mazanie. Robustné čelné ozubené kolesá sú z ušľachtilej ocele. Spodné ložisko sa nachádza v blízkosti unášača prstov – odľahčenie ložiska a menšie opotrebenie.
- Kazetové tesnenie je zárukou dokonalej tesnoty prevodovky. Žiadna strata mazacieho tuku a nedochádza k vniknutiu prachu a nečistôt do prevodovky.

Spodné kazetové tesnenie

50 alebo 60 mm priemer hriadeľa a vysokodimenzované kuželíkové ložisko

Dlhodobé mazanie celej vane





Nože

Kalené v celom priereze

Nože majú zvláštny význam. Vnikanie noža do zeme by malo byť optimalizované tak, aby dochádzalo k rovnomernému kypreniu.

- Nože rotačných brán LION sú zahnuté a šikmo postavené smerom dozadu. Tým je pôda v hornej oblasti spracovania dokonale prevzdušnená a nakyprená. Väčšie časti zeminy sú tak uložené v spodnej oblasti.
- Jeden druh nožov pre normálnu sejbu, rýchlovýmenný systém a sejbu do mulču.
- Nože s rozmermi 18 x 320 mm sú vyrábané z vytvrdenej ocele legovanej bórom a sú vytvrdzované v celom priereze materiálu.
- Pri LION 302.12 sú nože s rozmermi 15 x 300 mm.
- Obidva nože sú uložené v unášači. Pomocou 2 čapov sú nože vycentrované. Pripavenie pomocou jednej prítlačnej podložky.



Nože do každého nasadenia

Quick-fix – rýchla výmena nožov

Rýchle a bezpečné riešenie na prianie

1. Odistite a vytiahnite čapy
2. Vyberte nože
3. Nasadte nové nože
4. Zaistite ich čapmi a sklopnými poistkami. Hotovo!

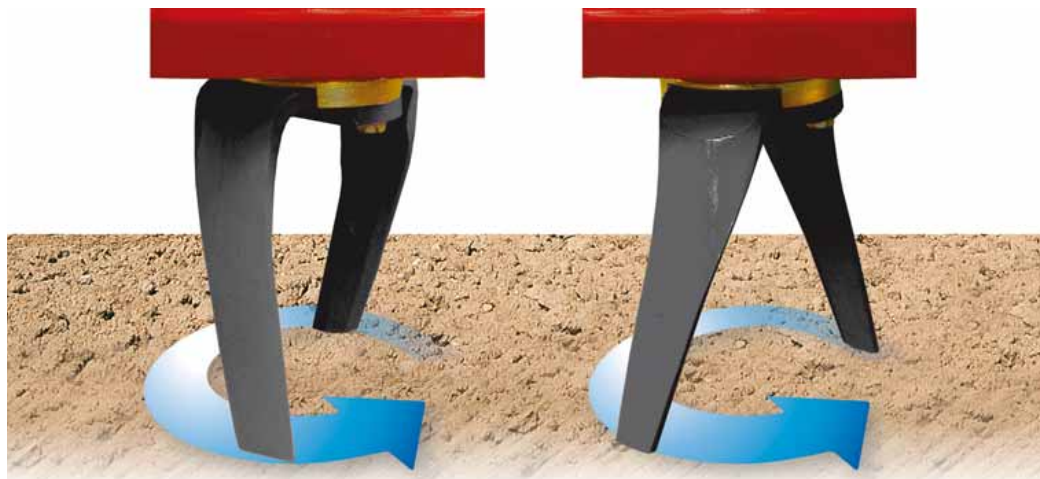


Čapy a sklopné poistky sú chránené pred nečistotami a samovoľným uvoľnením.

- Pöttinger vyvinul univerzálne nože pre všetky oblasti nasadenia.
- Tieto nože môžu byť používané ako predbiehajúce alebo vlečné.
- Nože narušia pôdu od spodného horizontu a rozptýlia pozberové zvyšky na povrchu pôdy.
- Jemné časti zeminy sa koncentrujú v oblasti osiva, väčšie časti a zvyšky rastlín zostávajú na povrchu a chránia pred eróziou.

*Predbiehajúce nože –
pôda je agresívne spracovaná*

*Vlečné nože –
pre veľmi dobrú prípravu pôdy v
osevnom horizonte*





LION

Pre najťažšie podmienky nasadenia

Rotačné brány LION sú spojením vysokej stability a extrémne tichého chodu. Sú určené pre najvyššie zaťaženie i v tých najťažších pôdach. Pri všetkých podmienkach nasadenia pracujú tieto robustné stroje maximálne spoľahlivo.

Robustný záves a silný prevod

- Prevodovka s vymeniteľnými kolesami je pri LION sérii 102 do 130 kW / 180 PS alebo 184 kW / 250 PS pri LION sérii 1002 vybavená chladiacimi rebrami pre nepretržité odvádzanie tepla. Optimalizované vedenie kĺbového hriadeľa pomocou dozadu presunutého vstupu prevodovky prispieva k extrémne tichému chodu. K ochrane prevodovky je v kĺbovom hriadeľi integrovaná ochranná spojka proti preťaženiu.
- Otáčky rotačných brán od 185 do 527 ot/min. Prevodovka so zadným pohonom kĺbového hriadeľa na pranie.
- Nadstavbový modul je široko podopretý. Výkyvný záves kat. II + III s obojstranným uchytением a s prestaviteľnými čapmi v 3 polohách.
- Pri LION 4002 je záves zosilnený stranovými výztuhami.



Profesionálna výbava

- Odpružený stranový kryt pre rovnomerné spracovanie (na príanie s paralelogramovým vedením). Pre transport veľmi jednoducho prestaviteľný.
Jedinečné: Sklápanie do transportnej polohy bez pružiny. (Pri LION 3002 a 4002).
- Bočný kryt je možné jednoducho vertikálne prestaviť.
- Na príanie predná zrovnávací lišta (konštrukcia rovnaká ako pri zadnej).
- Značkovače môžu byť umiestnené na rotačných bránach alebo sejacom stroji.
- Zadná zrovnávací lišta v sérii. Zrovnávací lišta je vedená v hĺbke pomocou valca – nie je potrebné dodatočné nastavenie lišty pri zmene polohy valca (hĺbky spracovania)!
Pri zmene polohy valca dôjde automaticky k zmene polohy zrovnávacej lišty, ktorá má vždy rovnakú polohu voči nožom rotačných brán. Vedenie je zabezpečené pomocou čapu, ktorý je taktiež ešte možné podľa podmienok nastaviť pomocou dierovaných rastrov.



Praktické nasadenie valcov

- Centrálne i samostatne nastaviteľné čistiace škrabky.
- Nadstavbový sejací stroj je pripevnený na valec a vedený pomocou paralelogramového uchytenia na valci. Valec a sejačka tvoria jeden celok. Odstup výsevných jednotiek od čistiacich škrabiek na valci je zredukovaný na minimum – krátka konštrukcia.



LION – možnosti pripojenia

Hydrolift

Znižovanie nákladov je v poľnohospodárstve najvyšším príkazom. Kombináciou rotačných brán a sejacieho stroja je možné dosiahnuť podstatné úspory nákladov.

- Hydraulicky ovládaný záves pre sejacie stroje s nastaviteľnou výškou a dĺžkou.
- Obojstranne pôsobiace hydraulické valce – zabezpečujú lepšiu priečnu stabilitu a zdvih do 2,4 t aj pri zlých podmienkach pripájania.
- Na pranie obmedzovač zdvihu.



Vysoko výkonnostné sejacie kombinácie

Nadstavbové pripojenie

S mechanickým nastaviteľným tretím bodom alebo pripojovacím trojuholníkom

- Sejacie stroje VITASEM a AEROSEM od firmy Pöttinger je možné veľmi jednoducho a rýchlo pripojiť k rotačným bránam LION.
- Ťažisko je priamo nad valcom – extrémne blízko k traktoru. Dodatočná hmotnosť sejačky zaťažuje samotný valec, čím dochádza k optimálnemu spätnému utuženiu pôdy. Odstup výsevných jednotiek od rotačných brán je cez kompaktnú konštrukciu zredukovaný na minimum.



Univerzálny trojuholník pre agregáciu pneumatických sejacích strojov.

Pripojenie s hydraulicky ovládaným tretím bodom

- Na pranie je možný hydraulický tretí bod, pomocou ktorého sa sklápa sejací stroj k rotačným bránam.
- Lepšie prenesenie ťažiska smerom k traktoru.
- Veľká svetlosť výsevných pätičiek nad zemou.
- Samostatné nasadenie rotačných brán je možné (príprava pôdy, urovnanie povrchu a pod..).





LION 252 / 302 / 402

Rada pre traktory s výkonom do 132 kW / 180 PS

Robustné rotačné brány s hospodárnou prevádzkou a pracovným záberom 2,5 – 4 m sú vhodnými strojmi pre poľnohospodárov s vysokými nárokmi na kvalitu práce, spoľahlivosť a dlhú životnosť.

Rotačné brány s profesionálnou technikou

- Široký a robustný záves, pri LION 402 so stranovými výztuhami.
- Výkyvný záves kat. II a III s obojstranným uchytením a s prestaviteľnými čapmi v 3 polohách, umožnia pripojiť stroj vždy blízko traktoru.
- Prevodovka s vymeniteľnými kolesami má chladiace rebrá pre nepretržité odvádzanie tepla. Vďaka optimalizovanému vedeniu kĺbového hriadeľa pomocou dozadu presunutého vstupu prevodovky, prispieva k extrémne tichému chodu.
- K ochrane prevodovky je v kĺbovom hriadeľi integrovaná ochranná spojka proti preťaženiu.
- Prevodovka s vymeniteľnými kolesami umožňuje otáčky rotačných brán v rozmedzí 185 a 527 ot / min.
- LION 252 / 302 / 402 – v základnej výbave tvrdené nože s hrúbkou 18 mm pre pracovnú hĺbku do 28 cm.

Ešte jemnejšie spracovanie

Firma Pöttinger sa pri vývoji nových strojov nustále prispôsobuje potrebám zákazníkov. So špeciálnym modelom LION 302.12 Pöttinger dopĺňa konštrukčnú sériu 102 s 12 rotorovými rotačnými bránami pri pracovnej šírke 3 m.

LION 302.12 nové rotačné brány s 12 rotormi



Najlepší drobnivý účinok aj v tých najťažších pôdach.

- Tieto rotačné brány garantujú najlepšie výsledky v ťažkých, ílovitých pôdach.
- Sú ideálne pre pestovateľov zemiakov a zeleniny.
- Viac nožov v nasadení ako pri 10 rotorovom stroji garantuje dosiahnutie veľmi jemnej štruktúry pôdy.
- Otáčky rotačných brán je možné prispôbiť cez otáčky vývodového hriadeľa traktora alebo pomocou prevodovky s výmennými ozubenými kolesami.
- Prevodovka u LION 302.12 je určená pre traktory do 180 PS.
- LION 302.12 s nožmi o rozmeroch 15 x 300 mm sú určené pre pracovnú hĺbku do 25 cm.
- Tvrdené nože v celom priereze materiálu sú zárukou vysokej spoľahlivosti a dlhej životnosti.





LION 3002 / 4002

Osvedčená rada pre traktory s výkonom do
184 kW / 250 PS

Robustné profesionálne stroje s pracovným záberom 3 a 4 m. Technika vhodná do všetkých druhov pôd. I v najťažších podmienkach a ťažkých pôdach pracujú tieto robustné stroje spoľahlivo.

Masívna vaňa prevodovky a premyslené uchytenie nožov
Silnejšia a vyššia vaňa prevodovky dáva nosníku prevodovky mimoriadnu stabilitu. Vysokodimenzované ozubené súkolesie, priemer hriadeľa 60 mm s robustným kuželíkovým ložiskom.

Robustné od základov

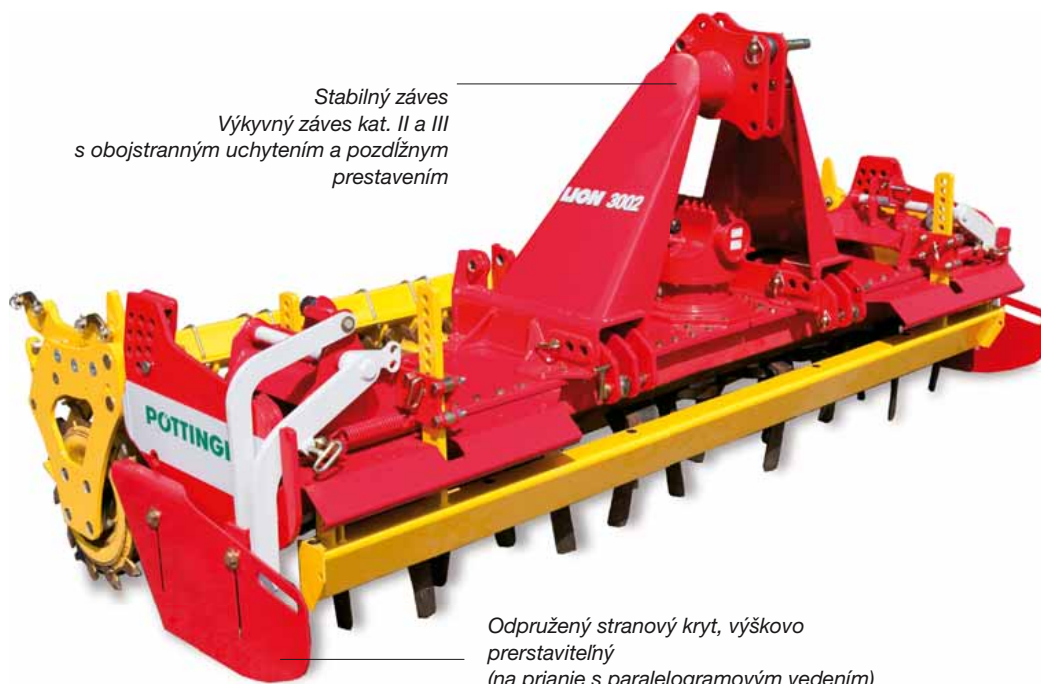
Vysoká vaňa prevodovky je lisovaná z jedného kusu materiálu. Prizváraná vnútorná výztuha dbá o maximálnu stabilitu. Teleso ložísk je k vane a k stredovej vzpere prizvárané a následne opracované v obrábacom centre na CNC obrábacích strojoch. To zaisťuje presnú vzdialenosť a súosovosť medzi ozubenými kolesami: Záruka extrémne tichého chodu a dlhej životnosti.



Vaňa s vnútornou výztuhou je spojená prizváranými púzdrami – kompaktné a jedinečné

Pre najťažšie podmienky nasadenia

Nastavenie pre rôzne podmienky použitia musia byť rýchle a jednoduché. S premyslenými detailami sú úkony každodennej práce jednoduchšie.



Stabilný záves
Výkyvný záves kat. II a III
s obojstranným uchytením a pozdĺžnym
prestavením

Odpružený stranový kryt, výškovo
prerastaviteľný
(na pranie s paralelogramovým vedením)

Rotačné brány – technika pre vysokú výkonnosť

- Robustný a široký záves – pri LION 4002 so stranovými výztuhami.
- Výkyvný záves kat. II a III s obojstranným uchytením a s prestaviteľnými čapmi v 3 polohách pre každý typ traktora.
- Odpružený stranový kryt, ktorý je výškovo prestaviteľný (na pranie s paralelogramovým vedením).
- Prevodovka s vymeniteľnými kolesami a chladiacimi rebrami pre stály odvod tepla. K ochrane prevodovky je v kĺbovom hriadeľi integrovaná ochranná spojka proti preťaženiu. Na pranie s priechodzím vývodovým hriadeľom.



Hydrolift (na pranie)

- Vysokodimenzované ložiská a ozubené kolesá sa otáčajú v tekutom tuku – trvalé mazanie. Priemer hriadeľa 60 mm a robustné kuželikové ložiská zabezpečujú dlhú životnosť. Kazetové tesnenie zaručuje maximálnu tesnosť prevodovky.
- Vysokopevnostné unášače nožov sú integrované v kryte prevodovky. Najlepšia ochrana, kde samotné nože odkláňajú prúdenie zeminy. Kompletná ochrana pred kameňmi.
- Zadná zrovnávacia lišta v sérii. Zrovnávacia lišta je vedená v hĺbke pomocou valca – nie je potrebné dodatočné nastavenie lišty pri zmene polohy valca (hĺbky spracovania)!
- Tvrdené nože v celom priereze materiálu s hrúbkou 18 mm a hĺbkou spracovania do 28 cm.
- 5 rôznych druhov valcov pre rôzne druhy pôd a podmienky nasadenia.



LION 5000 / 6000

Modelová rada LION 1000

do 199 kW / 270 PS –
v sklopnom prevedení

Tieto rotačné brány s pracovným záberom 5 a 6 m je možné sklápať do transportnej polohy, ktorej šírka je len 2,7 m.

Rotačné brány pre vysokú výkonnosť

- Agregácia k traktorom pomocou závesu kat. III
- Extrémna pevnosť skrine prevodovky odolná proti skrúteniu s prízváraným stredovým nosníkom.
- Stranové kĺbové hriadele s ochrannou spojkou proti preťaženiu P 500 Powerline s predĺženým intervalom mazania. Hlavný kĺbový hriadeľ P 600 Powerline.
- Trojrýchlostná mechanická prevodovka pre nastavenie otáčiek nožov podľa požiadaviek s pohonom od vývodového hriadeľa.
- Vysokodimenzované ozubené kolesá sa otáčajú v tekutom tuku. Tichý chod a dlhá životnosť.
- Robustné kuželíkové ložiská uložené v jednej časti.
- Tvrdené nože v celom priereze materiálu o hrúbke 18 mm pre pracovnú hĺbku do 28 cm.
- Zadná zrovnávacia lišta je priečne i pozdĺžne nastaviteľná.



Prepravná poloha

- Pomocou dvoch rozmerných hydraulických valcov sa dve časti rotačných brán sklopia o 90° na transportnú šírku len 2,70m.
- Kompaktná konštrukcia posúva ťažisko bližšie k traktoru.





Vhodný valec podľa podmienok

Typ	Použitie pri pôdnej vlhkosti			Použitie pri druhu pôdy		
	suchá	stredná	vlhká	ľahká	stredná	ťažká
Tyčový 420 / 540 mm	■	■		■	■	■
Packer 420 / 500 / 550 mm	■	■	■	■	■	■
Packer s tvarovanými zubmi	■	■		■	■	■
Rezací Packer	■	■	■	■	■	■

Technické údaje sa môžu meniť.

Hmotnosť valcov

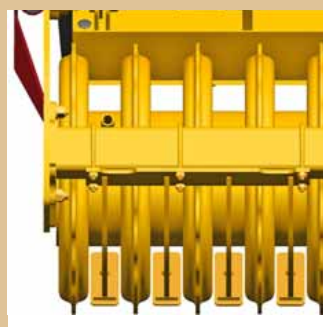
Valec	2,50 m	3 m	4 m	5 m	6 m
Tyčový 420 mm	148 kg	195 kg			
Tyčový 540 mm		325 kg	325 kg		650 kg
Packer 420 mm	295 kg	365 kg			
Packer 500 mm	392 kg	525 kg	596 kg	784 kg	920 kg
Packer 550 mm		547 kg	685 kg		1056 kg
Packer s tvarovanými zubmi		520 kg	720 kg		
Rezací Packer 550 mm	493 kg	550 kg	750 kg		1100 kg

Všetky údaje sú nezáväzná.



Valec Packer

Škrabky sú nastaviteľné centrálné ale i jednotlivo. Pri čistení je možné ich jednoducho vyklopiť. Tvrdené plechy škrabiek je možné otáčať, čím sa predĺži ich životnosť.



Rezací valec Packer

Na základe menšieho priemeru telesa valca nie je potrebné škrabky nastavovať s vysokou presnosťou.

Široká ponuka valcov

Pôda nie je vždy len pôda.

V závislosti na type pôdy ponúka firma Pöttinger široký program valcov. Celý výrobný program valcov sa vyznačuje presným spracovaním a robustnou konštrukciou.



Tyčový valec

Ideálny valec pre obrábanie suchých a nelepivých pôd. Valec je vybavený silnými tyčami pre optimálne spätné utuženie. Priemer valca 420 mm, 8 tyčí
Priemer valca 540 mm, 11 tyčí



Valec Packer

Je to viacúčelový valec a preto sa hodí pre všetky druhy pôd. Valec zanecháva optimálne spevnené lôžko a jemnú štruktúru zeminy v oševnom horizonte. Škrabky sú umiestnené tesne nad horizontom spracovania. Tým sa i pri vlhkejších podmienkach nemôžu zdvíhať žiadne zemné dosky – optimálna vzlinavosť pre úspešnú sejbu zostáva zachovaná. Priemer valca: 420, 500 a 550 mm. Zuby sú vytvrdené, čím je zaručená dlhá životnosť. Škrabky sú vo voliteľnej výbave.



Valec Packer s tvarovanými zubmi

Zuby sú tvarované na ľavú a pravú stranu. Tento valec je vhodný pre ťažké, ílovité pôdy. Výsledkom je hlboké spätné utuženie s kyprou štruktúrou v hornom horizonte pôdy. Škrabky zabraňujú zalepovaniu valca. Priemer 525 mm.



Rezací Packer

Po stranách uzatvorené pečovacie prstence s priemerom 550 mm, kde je 8 prstencov na 1 m záberu. Valec pôsobí pre lokálne klinové utuženie pôdy, čo je vhodné pre vsakovanie vody do pôdy a tvorbu pôdnych štruktúr. Univerzálny valec, ktorý je vhodný do ťažkých, vlhkých a kamenitých pôd. Vhodný je i pri väčšom počte rastlinných zvyškov.



Gumový valec

Tento valec je vhodný pre striedavé druhy pôd. Veľký priemer má malý valivý odpor a vysoké spätné utuženie. Profilovaný valec s priemerom 590 mm.

Technické údaje

	Záves	Pracovná šírka	Prepravná šírka	Počet nožov	Pracovná hĺbka
Séria 102 –					
LION 252	kat. II a III	2,5 m	2,5 m	8	28 cm
LION 302	kat. II a III	3,0 m	3,0 m	10	28 cm
LION 302.12	kat. II a III	3,0 m	3,0 m	12	26 cm
LION 402	kat. II a III	4,0 m	4,0 m	14	28 cm
Séria 1002 – profi trieda pre najťažšie podmienky					
LION 3002	kat. II a III	3,0 m	3,0 m	10	28 cm
LION 4002	kat. II a III	4,0 m	4,0 m	14	28 cm
Séria 1000 – pre vysokú výkonnosť					
LION 5000	kat. III	5,0 m	2,7 m	16	28 cm
LION 6000	kat. III	6,0 m	2,7 m	20	28 cm

Výbava na pranie

	Rýchloúpinacie nože	Predná zrovnávací lišta	Stranový kryt sklopný odpružený	Stranový kryt sklopný paralelogramové vedenie	Hydrolift
LION 252 / 302 / 302.12 / 402	<input type="checkbox"/>	<input type="checkbox"/>	<input type="checkbox"/>	<input type="checkbox"/>	<input type="checkbox"/>
LION 3002 / 4002	<input type="checkbox"/>	<input type="checkbox"/>	<input checked="" type="checkbox"/>	<input type="checkbox"/>	<input type="checkbox"/>
LION 5000 / 6000	<input type="checkbox"/>		<input type="checkbox"/>		

■ = Štandard, □ = Na pranie

Výbava na pranie



Kyprič stôp traktoru pre všetky rotačné brány LION

Firma Pöttinger ich vybavuje pružinou proti kameňom a cudzím predmetom. Pracovnú hĺbku je možné nastaviť bez nutnosti použitia náradia

Hrúbka nožov	Dĺžka nožov	Hnacie otáčky	Maximálny výkon traktoru	Hmotnosť bez valca
18 mm	320 mm	1000 ot./min	132 kW / 180 PS	820 kg
18 mm	320 mm	1 000 ot./min	132 kW / 180 PS	1020 kg
15 mm	300 mm	1000 ot./min	132 kW / 180 PS	1090 kg
18 mm	320 mm	1000 ot./min	132 kW / 180 PS	1280 kg
18 mm	320 mm	1000 ot./min	184 kW / 250 PS	1086 kg
18 mm	320 mm	1000 ot./min	184 kW / 250 PS	1420 kg
18 mm	320 mm	1000 ot./min	199 kW / 270 PS	2090 kg
18 mm	320 mm	1000 ot./min	199 kW / 270 PS	2267 kg

Technické údaje sa môžu bez upozornenia meniť. Overte si ich v čase zadania Vašej objednávky u Vášho predajcu.

Pripojovacie diely	Trojuholník	Priechodzí hriadeľ prevodovky	Značkovač	Výstražné tabuľky Osvetlenie
				
<input type="checkbox"/>	<input type="checkbox"/>	<input type="checkbox"/>	<input type="checkbox"/>	<input type="checkbox"/>
<input type="checkbox"/>	<input type="checkbox"/>	<input type="checkbox"/>	<input type="checkbox"/>	<input type="checkbox"/>
		<input checked="" type="checkbox"/>		<input type="checkbox"/>

Ďalšia výbava na prianie

- Kíbový hriadeľ 1 3/4" 6-drážkový
- Kíbový hriadeľ 1 3/8" 21-drážkový
- Obmedzovač zdvihu pre Hydrolift

Technické údaje sa môžu bez upozornenia meniť. Overte si ich v čase zadania Vašej objednávky u Vášho predajcu.



So značkou Pöttinger obržíte tviac než len motný stroj!

Na nás sa môžete spoľahnúť.

Celosvetovo vybudovaná sieť zaručuje zákazníkom vždy kvalitný predajný i popredajný servis.

Blízkosť výrobcu zaručuje rýchle zásobovanie náhradnými dielmi a servis s vyškoleným personálom.

Sme tam, kde Vy.

Silní v servise

- dostupné originálne diely s dlhou životnosťou,
- pripravený a preškolený servis s dlhoročnými skúsenosťami,
- zostavy pre jednoduchú výmenu.
- a ešte oveľa viac ...

... pri špecifikácii stroja alebo náhradného dielu sa informujte u svojho dodávateľa alebo priamo na stránkach www.pottinger.at




PÖTTINGER

www.pottinger.at

Alois Pöttinger
Maschinenfabrik GmbH
Industriegelände 1
A-4710 Grieskirchen
tel. +43 (0) 7248/600-0
Telefax +43 (0) 7248/600-2513

A. Pöttinger spol. s.r.o.
Ing. Zdeněk Bílý
Zámečnická 5
602 00 Brno
tel. + fax. 00420 – 542 216 790
pottinger@pottinger.cz

A. Pöttinger Slovakia s.r.o
Ing. Juraj Kandra
Mostová 16
034 01 Ružomberok
tel. 00421 – 918 520 426
kandra@pottinger.sk