

# Traction



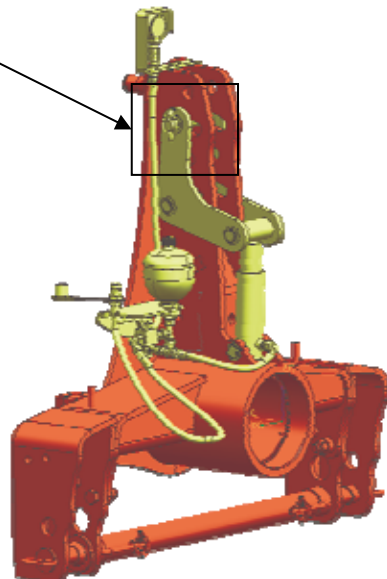
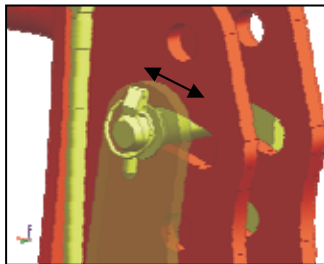
# Der Systemunterschied

## NEU:

Pöttinger Traktions-Steuerung  
für SERVO 45S in 5- und 6-scharig

Gewichtsübertragung vom Pflug auf den  
Schlepper und dadurch Leistungsopti-  
mierung und Treibstoffeinsparung.

➔ unabhängig vom Schlepper



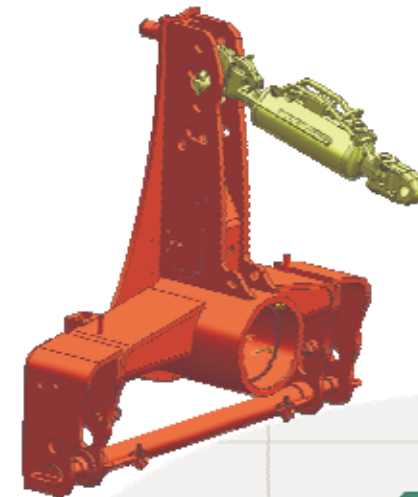
clever farming

## STAND DER TECHNIK:

System hydraulischer Oberlenker

Hydraulischer Oberlenker für  
Tiefeneinstellungsanpassung

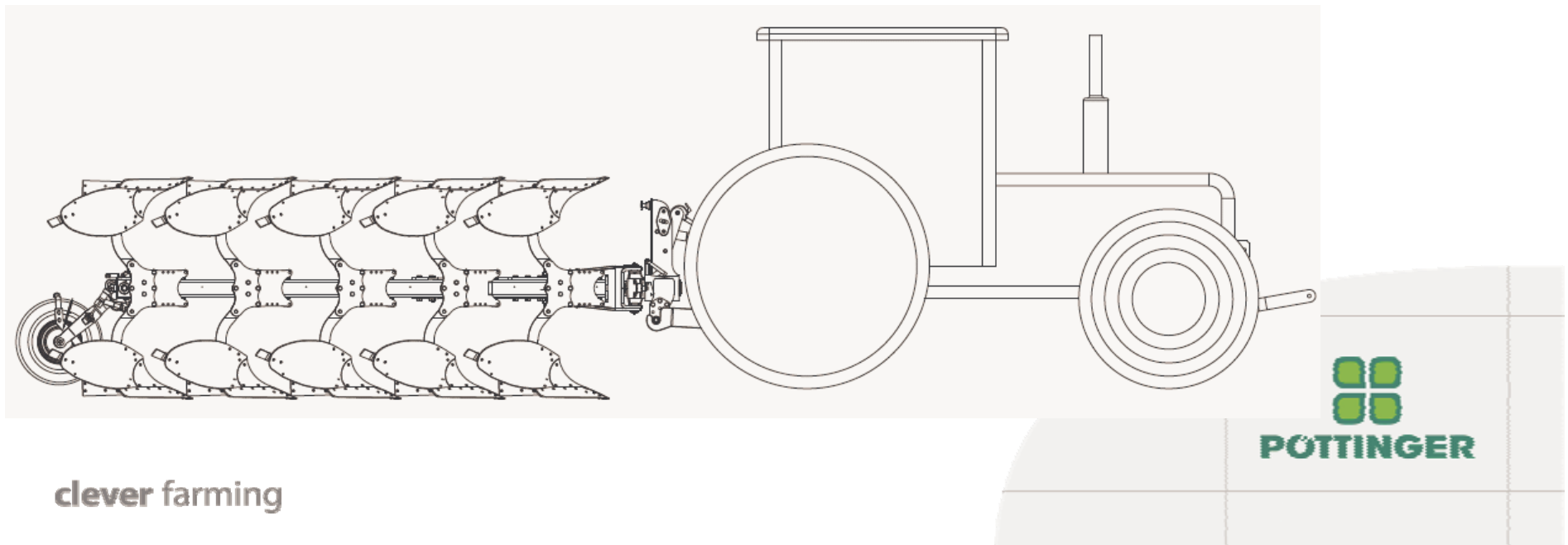
➔ Steuerung in Oberlenker nicht  
möglich



  
PÖTTINGER

# Bedeutung für die Praxis im Überblick

- **Zugkraftverbesserung und effiziente Auslastung der vorhandenen Schlepperleistungen**
- **Bodenschonung durch Schlupfrezuierung**
- **Hohe Wirksamkeit**
- **Funktionssicherheit**



# Bedeutung für die Praxis

## 2. Zugkraft – Schlupfregulierung der einfachen Art

- Modularer Aufbau für maximale Leistung und Flexibilität
- Ausstattungsvarianten für alle Anbaupflüge

## 3. Arbeitsqualität und Bodenschonung

- ideale Abstimmung von Zugkraft und Schlupfregelung reduziert den Schlupf
- kein Schmierhorizont der Antriebsräder

## 4. Wirksamkeit und Einsatzsicherheit

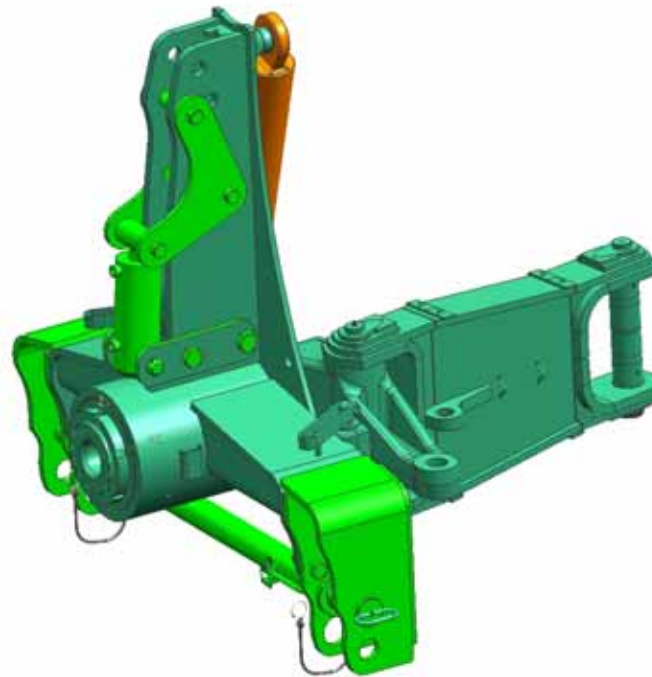
- Garantierte Zugkraftübertragung
- Integration der Traction Control in bestehenden Anbaubock
- Pflugarbeit auch ohne Traktionsmodul ungehindert möglich

# Vorteile für die Betriebs- und Arbeitswirtschaft

- **Aufbaumodul, welches keine Anforderungen punkto Hydraulik und Anbau an den Traktor stellt**
  - => An unterschiedliche Bodeneigenschaften anpassbar
  - => Für Standardschlepper einsetzbar
  - => Bessere Kraftübertragung durch Gewichtsübertragung vom Arbeitsgerät auf den Schlepper bewirkt Treibstoffeinsparung und damit Kostenreduktion
- **Einfache Bedienung**
  - => 1 einfachwirkendes Steuergerät nötig
- ⇒ **Verbesserung der betriebswirtschaftlichen Gesamtbilanz**
- ⇒ **Optimierung der Zugkraftübertragung und Ausnützen der verfügbaren Motorleistung**

# Arbeitserleichterung & Arbeitssicherheit

- Technik für einfache Anwendung im Anbau und Betrieb
- Im Straßentransport kein zusätzlicher Handgriff nötig
- Gewicht nahe am Schlepper
- Pflugarbeit wird in keiner Weise im Handling beeinflusst

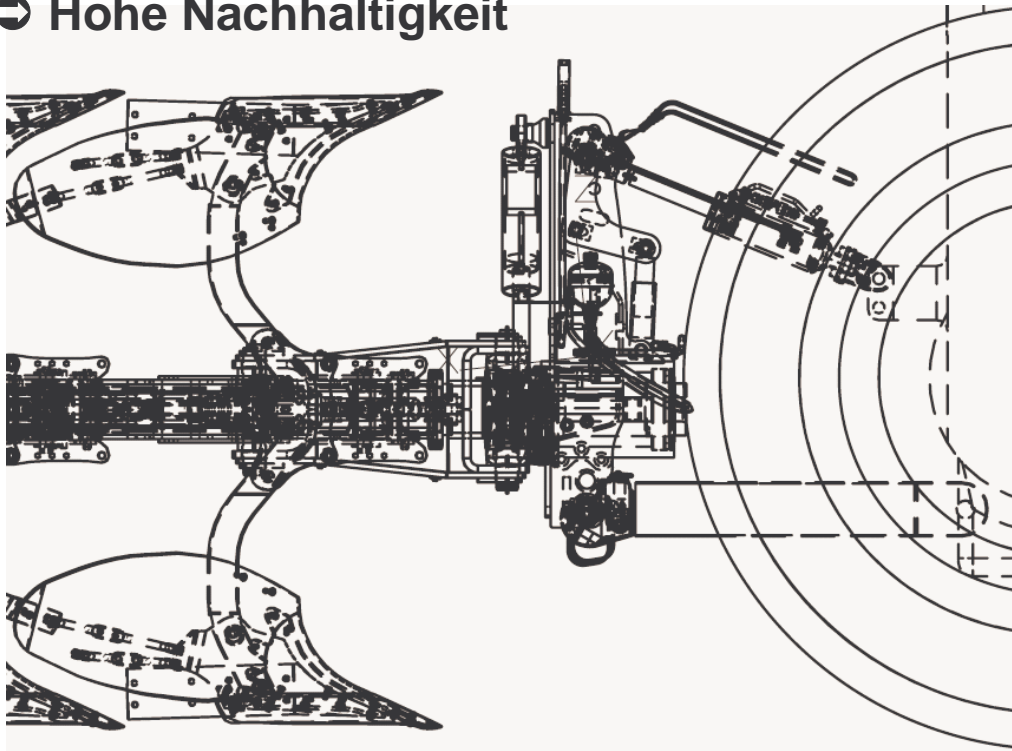


clever farming

PÖTTINGER

# Verbesserung der Umwelt- und Energiesituation

- Höhere Flächenleistung => weniger Schlupf
  - ➔ Treibstoff-Einsparung
  - ➔ Reduzierung vom Schmierhorizont durch bessere Traktion
  - ➔ Hohe Nachhaltigkeit



clever farming



PÖTTINGER